

2TRM0 (модификация с USB)

Измеритель микропроцессорный двухканальный
Руководство по эксплуатации
КУВФ.421210.002 РЭ6

Введение

Настоящее краткое руководство по эксплуатации предназначено для ознакомления обслуживающего персонала с устройством, конструкцией и подключением двухканального измерителя с универсальными входами 2TRM0. Порядок настройки описан в полном руководстве по эксплуатации.

Полное руководство по эксплуатации расположено на странице прибора на сайте owen.ru.

1 Технические характеристики и условия эксплуатации

1.1 Технические характеристики

Таблица 1 – Характеристики прибора

Наименование	Питание	Значение
Диапазон входного напряжения питания:		
• переменное	90...264 В (номинальное 230 В) 47...63 Гц (номинальное 50 Гц)	
• постоянное (номинал)	21...120 В (24 В)	
Потребляемая мощность от источника переменного тока, не более		11 ВА
Потребляемая мощность при питании от источника постоянного напряжения, не более		9 Вт
Источник встроенного питания ¹⁾		
Напряжение и ток	= 24 ± 2,4 В, максимально 50 мА	
Измерительные входы		
Количество измерительных каналов		2
Величина максимально допустимого напряжения на измерительных клеммах		12 В
Время установления рабочего режима при измерении входных сигналов, не более		10 мин
Интерфейс для настройки		
Тип интерфейса		USB Type-C
Протокол обмена данными (режим)		Modbus RTU (Slave)
Интерфейс обмена данными ³⁾		
Тип интерфейса		RS-485
Протокол обмена данными (режим)		Modbus RTU (Slave), Modbus ASCII (Slave)
Общие сведения		
Габаритные размеры прибора:		
щитовой Щ1	(96 × 96 × 53) ± 1 мм	
щитовой Щ2	(96 × 48 × 100) ± 1 мм	
щитовой Щ5	(48 × 48 × 103) ± 1 мм	
DIN-реечный Д	(90 × 88 × 59) ± 1 мм	
настенный Н	(129 × 110 × 69) ± 1 мм	
Степень защиты корпуса:		
• со стороны лицевой панели		IP54 (для корпуса Д — IP20)
• со стороны задней панели		IP20 (для корпуса Н — IP54)
Масса прибора:		
• с упаковкой, не более		0,4 кг (для корпуса Н — 0,5 кг)
• без упаковки, не более		0,25 кг (для корпуса Н — 0,4 кг)
Средний срок службы		12 лет



ПРИМЕЧАНИЕ

- ¹⁾ Только для модификации прибора со встроенным источником питания 24 В.
- ²⁾ С учетом старения за межповерочный интервал. Для ТП данные при включенной КХС.
- ³⁾ Только для модификации прибора с интерфейсом RS-485.

Таблица 2 – Датчики и входные сигналы

Сигнал датчика (условное обозначение НСХ первичного преобразователя)	Отображение на ЦИ	Диапазон измерения
Термопреобразователи сопротивления по ГОСТ 6651-2009		
50M (α=0,00428 °C ⁻¹)	50C	-180...+200 °C
Pt50 (α=0,00385 °C ⁻¹)	P 50	-200...+850 °C
50П (α=0,00391 °C ⁻¹)	50P	-200...+850 °C
Cu50 (α=0,00426 °C ⁻¹)*	C 50	-50...+200 °C
100M (α=0,00428 °C ⁻¹)	100C	-180...+200 °C
Pt100 (α=0,00385 °C ⁻¹)	P 100	-200...+850 °C
100П (α=0,00391 °C ⁻¹)	100P	-200...+850 °C
Cu100 (α=0,00426 °C ⁻¹)*	C 100	-50...+200 °C
100Н (α=0,00617 °C ⁻¹)	100n	-60...+180 °C
500M (α=0,00428 °C ⁻¹)	500C	-180...+200 °C
Pt500 (α=0,00385 °C ⁻¹)	P 500	-200...+850 °C
500П (α=0,00391 °C ⁻¹)	500P	-200...+850 °C
Cu500 (α=0,00426 °C ⁻¹)*	C 500	-50...+200 °C
500Н (α=0,00617 °C ⁻¹)	500n	-60...+180 °C
1000M (α=0,00428 °C ⁻¹)	100C	-180...+200 °C
Pt1000 (α=0,00385 °C ⁻¹)	P 100	-200...+850 °C
1000П (α=0,00391 °C ⁻¹)	100P	-200...+850 °C
Cu1000 (α=0,00426 °C ⁻¹)*	C 100	-50...+200 °C
1000Н (α=0,00617 °C ⁻¹)	100n	-60...+180 °C
Термоэлектрические преобразователи по ГОСТ Р 8.585-2001		
ТХК (L)	EL.L	-200...+800 °C
ТХКн(Е)	EL.E	-200...+900 °C
ТЖК (J)	EL.J	-200...+1200 °C
ТПП (S)	EL.S	-50...+1750 °C
ТНН (N)	EL.n	-200...+1300 °C
ТХА (K)	EL.KA	-200...+1360 °C
ТПП (R)	EL.r	-50...+1750 °C
ТПР (B)	EL.b	+200...+1800 °C
ТВР (A-1)	EL.A1	0...+2500 °C
ТВР (A-2)	EL.A2	0...+1800 °C
ТВР (A-3)	EL.A3	0...+1800 °C
ТМК (T)	EL.t	-250...+400 °C
Унифицированные сигналы по ГОСТ 26.011-80		
0...1 В	u 0.1	0...1 В
0...5 мА	i 0.5	0...5 мА
0...20 мА	i 20	0...20 мА
4...20 мА	i 4.20	4...20 мА
Сигналы постоянного напряжения		
-50...+50 мВ	u-5.5	-50...+50 мВ
ПРИМЕЧАНИЕ		
* В Республике Беларусь носит справочную информацию		

Таблица 3 – Поддерживаемые датчики и входные сигналы (не средство измерений)

Сигнал датчика (условное обозначение НСХ первичного преобразователя)	Отображение на ЦИ	Диапазон измерения
Унифицированные сигналы по ГОСТ 26.011-80		
0...5 В	u 5	0...5 В
0...10 В	u 10	0...10 В
Пирометры		
Пирометр РК-15	P и. 1	+400...+1500 °C
Пирометр РК-20	P и. 2	+600...+2000 °C
Пирометр РС-20	P и. 3	+900...+2000 °C
Пирометр РС-25	P и. 4	+1200...+2500 °C
Нестандартизованные сигналы		
Cu53 (α = 0,00426 °C ⁻¹) (гр.23 по ГОСТ 6651-78)	C 53	-50...+200 °C
Typ L	EL.dL	0...+900 °C

1.2 Условия эксплуатации

Прибор предназначен для эксплуатации в следующих условиях:

- закрытые взрывобезопасные помещения без агрессивных паров и газов;
- температура окружающего воздуха от минус 40 до +55 °C;
- верхний предел относительной влажности воздуха: не более 80% при +35 °C и более низких температурах без конденсации влаги;
- атмосферное давление от 84,0 до 106,7 кПа при эксплуатации до 2000 м над уровнем моря.

По устойчивости к электромагнитным воздействиям прибор соответствует ГОСТ 30804.6.1-2013 (бытовое применение), ГОСТ 30804.6.2-2013 (промышленное применение). По уровню излучаемых радиопомех прибор соответствует ГОСТ IEC 61000-6-3-2016 (для бытовых обстановок), ГОСТ IEC 61000-6-4-2016 (для промышленных обстановок)

По устойчивости к синусоидальным вибрациям во время эксплуатации прибор соответствует группе исполнения N2 по ГОСТ Р 52931-2008.



ПРЕДУПРЕЖДЕНИЕ

Требования в части внешних воздействующих факторов являются обязательными, так как относятся к требованиям безопасности.

2 Монтажные отверстия в щите

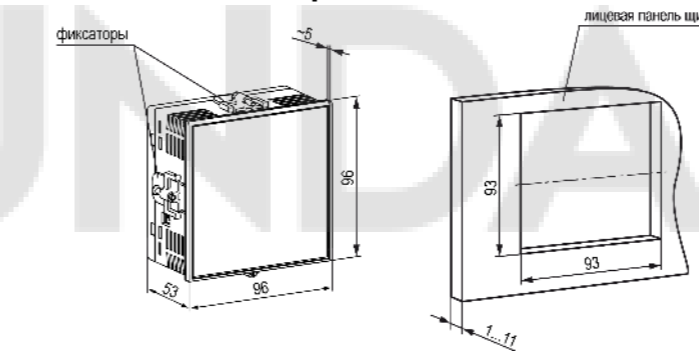


Рисунок 1 – Габаритные размеры корпуса Щ1 и монтажного отверстия в щите

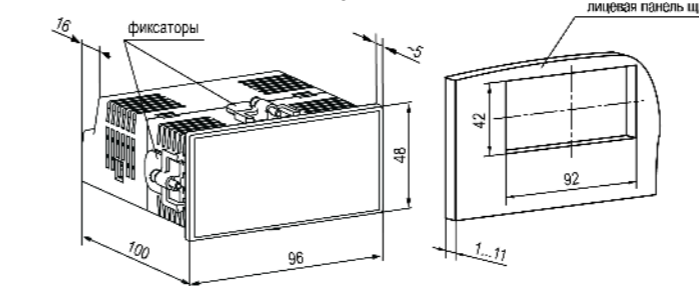


Рисунок 2 – Габаритные размеры корпуса Щ2 и монтажного отверстия в щите

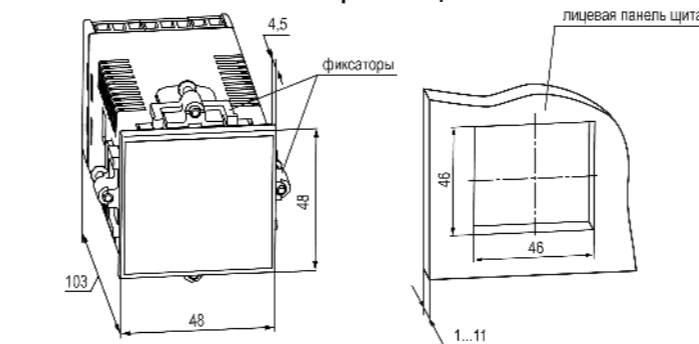


Рисунок 3 – Габаритные размеры корпуса Щ5 и монтажного отверстия в щите

3 Подключение датчиков

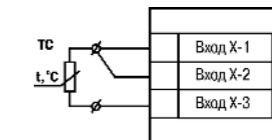


Рисунок 4 – Трехпроводная схема подключения ТС

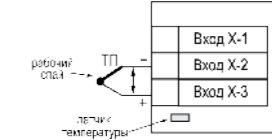


Рисунок 6 – Схема подключения термопары

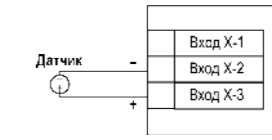


Рисунок 8 – Схема подключения активного датчика с выходом в виде напряжения -50...+50 мВ или 0...1 В

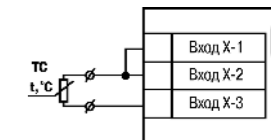


Рисунок 5 – Двухпроводная схема подключения ТС

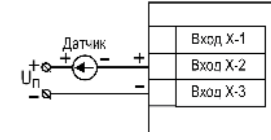


Рисунок 7 – Схема подключения пассивного датчика с токовым выходом 0...5 мА или 0(4)...20 мА

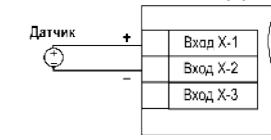


Рисунок 9 – Схема подключения активного датчика с выходом в виде напряжения 0...5 В и 0...10 В

4 Восстановление заводских настроек



ПРИМЕЧАНИЕ

Восстановление заводских настроек сбрасывает значение параметра P55 и параметры коррекции графика измерителя Corr.

Для восстановления заводских настроек следует:

1. Установить перемычку на клеммы:
 - 9 и 10 (13 и 14 для Щ5) для всех сигналов, кроме 0...10 В;
 - 10 и 11 (12 и 13 для Щ5) для сигналов 0...10 В.



ПРЕДУПРЕЖДЕНИЕ

Перед подключением перемычки датчик должен быть отключен от входа 1.

2. На основном экране нажать комбинацию клавиш и до появления экрана d.r5t.
3. Ввести пароль 100 и нажать кнопку .
4. Задать параметру d.r5t значение on.
5. На нижнем ЦИ на 5 секунд отобразится надпись r5t, затем прибор восстановит заводские настройки.

5 Схема настройки параметров

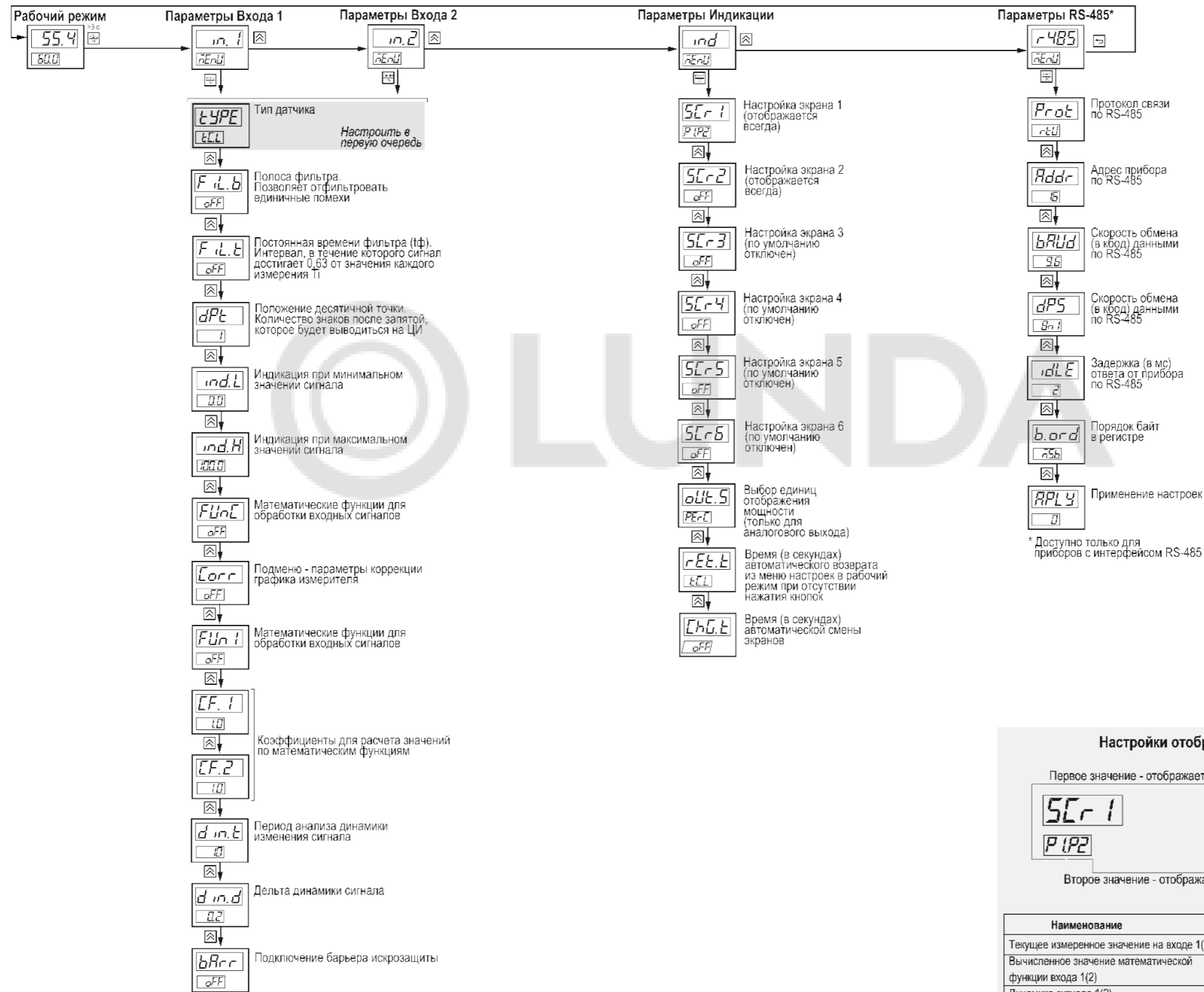


Рисунок 10