

Конденсатоотводчик термодинамический ADCA серии DT46

Описание

Конденсатоотводчик термодинамический ADCA серии DT46 преимущественно используется в системах среднего и высокого давления, в том числе для трассировки паропроводов. Данные конденсатоотводчики являются компактными и легкими в монтаже. Теплоизолирующая крышка обеспечивает стабильную работу и делает конденсатоотводчик стойким к последствиям жестких условий внешней среды, которые могут повлиять на его нормальную эксплуатацию. Единственной подвижной деталью является диск.

Не требует настройки во всем диапазоне рабочих нагрузок.

Присоединение – внутренняя резьба или фланцы.



Основные свойства

- Прерывистый отвод конденсата
- Изолированная крышка
- Закаленный клапан и диск
- Металлизированное уплотнение седла
- Автоматический отвод воздуха
- Встроенный фильтр
- Надежная конструкция
- Прост в обслуживании
- Может устанавливаться на улице

Технические данные

Типоразмеры	1/2" – 1"; DN15–25
Условное давление	Углеродистая сталь – PN40
Рабочая среда	Насыщенный или перегретый пар
Температура рабочей среды	От -10 °С до 400 °С
Максимальное рабочее давление	46 бар
Минимальное рабочее давление	1,5 бар
Максимальное противодавление	80%
Исполнения	DT46
Присоединение	Внутренняя резьба ISO7/1 Rp (BS21)
	Фланцевое EN 1092–2 PN40–100, ANSI
Установка	Предпочтительно на горизонтальном трубопроводе, допускается установка в любом положении (см. инструкции по установке и эксплуатации)
Опции	Дренажный клапан

Ограничения по применению

Давление, бар					Температура, °C
Фланцевый PN 40 / ANSI 300 *	Фланцевый ANSI 150 **	Фланцевый PN 63 *	Фланцевый PN 100 *	Фланцевый ANSI 600 **	
40	17,3	63	100	90,5	50
37,1	15,4	58,5	92,8	80,2	100
33,3	13,8	52,5	83,3	72	200
27,6	10,2	43,5	69	59,7	300
23,8	6,5	37,5	59,5	51,4	400

* В соответствии по EN1092-1:2007;

** В соответствии по EN1759-1:2004

Внимание: характеристики PN100 и ниже, в зависимости от типа присоединения. PN100 доступно для резьбового и сварного присоединений.

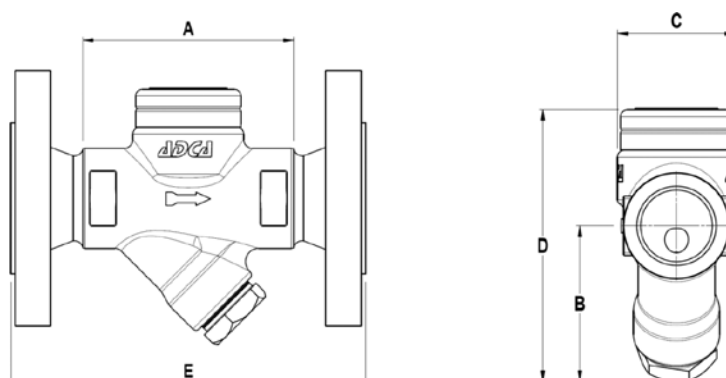
Пропускная способность, кг/ч

Модель	DN	Перепад давления, бар													
		1,5	3	5	7	9	12	15	18	21	24	30	35	42	46
DT 46 (гор.)	1/2"-15 1"-25	70	100	130	175	190	200	225	240	250	270	290	300	310	320
DT 46 (хол.)	1/2"-15 1"-25	170	230	300	335	390	435	485	520	575	600	645	695	740	800

Габаритные размеры, мм

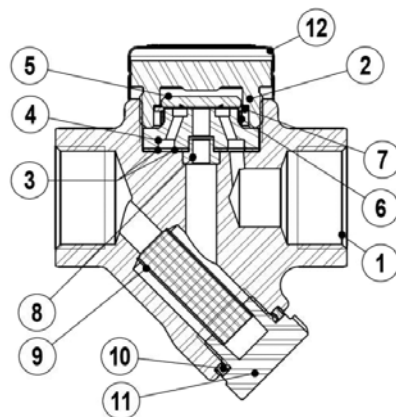
Резьба и сварка внахлест						ENPN16/PN40		EN PN63		ANSI 150		ANSI 300	
DN	A	B	C	D	Вес, кг	E	Вес, кг	E	Вес, кг	E	Вес, кг	E	Вес, кг
15-1/2"	95	60	50	109	1,3	150	2,8	150	3,7	150	3,9	150	4,9
20-3/4"	95	60	50	109	1,2	150	3,3	150	5,2	150	4,8	150	7
25-1"	95	66	50	115	1,5	160	4,1	160	6,7	160	6,5	160	8,5

* Сварка встык – по запросу



Спецификация материалов

№	Наименование	Материал
1	Корпус	P250GH/1.0460
2	Крышка	AISI 304/1.4301
3	*Уплотнение	Нерж. сталь/Графит
4	*Седло	Нержавеющая сталь
5	*Диск клапана	Нержавеющая сталь
6	*Биметаллическое кольцо	Биметалл
7	*Шайба	AISI 304/1.4301
8	*Пробка	AISI 304/1.4301
9	*Сетка фильтра	AISI 304/1.4301
10	*Уплотнение	Нерж. сталь/Графит
11	Пробка	A105/1.0432
12	Теплоизолирующая крышка	AISI 304/1.4301



* Поставляемый ремнабор (под заказ)

