

Конденсатоотводчики термодинамические

Конденсатоотводчики термодинамические ADCA серии DT40/2

Описание

Конденсатоотводчики термодинамические дисковые ADCA серии DT40/2 являются компактными и легкими в монтаже. Они отлично работают в системах высокого давления, включая трассировку спутниковых паропроводов.

Теплоизолирующая крышка обеспечивает бесперебойную работу и делает конденсатоотводчик применимым для таких погодных условий, как дождь и ветер, которые могут негативно повлиять на работу конденсатоотводчиков.

Эти конденсатоотводчики имеют только одну подвижную деталь и обладают широким диапазоном рабочих характеристик без регулировок.

Данные конденсатоотводчики представлены в двух исполнениях: резьбовое и фланцевое.



Основные свойства

- Прерывистый отвод конденсата
- Работает на перегретом паре
- При замене диска и седла демонтаж не требуется
- Не подвержен влиянию гидроударов и вибраций
- Автоматический отвод воздуха
- Может устанавливаться на улице

Технические данные

| | |
|-------------------------------|--|
| Типоразмеры | $\frac{3}{8}$ "–1"; DN10–25 |
| Условное давление | Нержавеющая сталь – PN40–63 |
| Рабочая среда | Насыщенный или перегретый пар |
| Температура рабочей среды | От -10 °C до 300 °C |
| Максимальное рабочее давление | 40 бар |
| Минимальное рабочее давление | 1,5 бар |
| Минимальное противодействие | 80% |
| Исполнения | DT 40/2 |
| Присоединение | Внутренняя резьба ISO7/1 Rp (BS21) |
| | Фланцевое EN 1092–1 PN40, ANSI |
| Установка | Предпочтительно на горизонтальном трубопроводе, допускается установка в любом положении (см. инструкции по установке и эксплуатации) |
| Опции | Сварное присоединение (сварка встык – BW) |

Ограничения по применению

| Фланцы по PN40 * / ANSI 300 lb ** | Фланцы по ANSI 150 lb ** | Резьба/SW/BW PN63 | Температура, °C |
|-----------------------------------|--------------------------|-------------------|-----------------|
| Допустимое давление, бар | | | |
| 40 | 18,3 | 63 | 50 |
| 34,4 | 15,7 | 54,3 | 100 |
| 28 | 13,2 | 44,1 | 200 |
| 24,1 | 10,2 | 38,1 | 300 |

* В соответствии с EN1092-1:2018;

** В соответствии с EN1759-1:2004

Корпус рассчитан на PN63 и ниже, в зависимости от выбранного типа присоединения. PN63 для резьбы и сварки SW/BW.

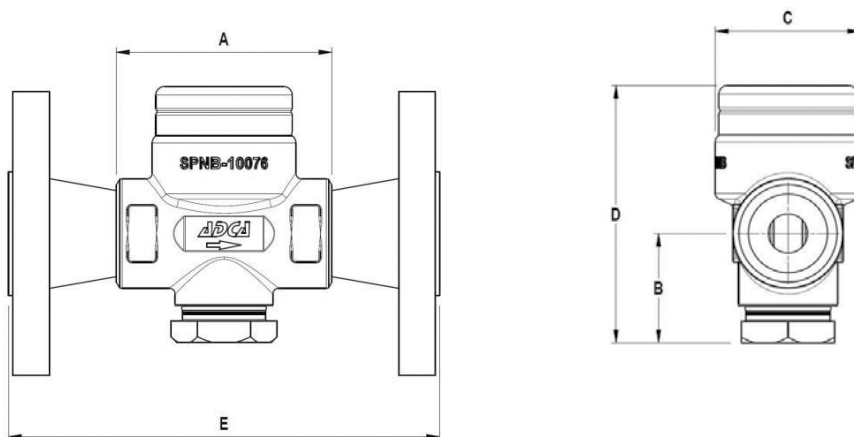
Пропускная способность, кг/ч

| Тип | DN | Перепад давления, бар | | | | | | | | | | | | | |
|-------------------|----------------------------|-----------------------|-----|-----|-----|-----|-----|-----|-----|-----|-----|-----|-----|-----|--|
| | | 1,5 | 3 | 5 | 7 | 9 | 12 | 15 | 18 | 21 | 24 | 30 | 35 | 40 | |
| DT40/2 (Горячий) | $\frac{3}{8}$ "-1" DN10-25 | 70 | 100 | 130 | 175 | 190 | 200 | 225 | 240 | 250 | 270 | 290 | 300 | 310 | |
| DT40/2 (Холодный) | $\frac{3}{8}$ "-1" DN10-25 | 170 | 230 | 300 | 335 | 390 | 435 | 485 | 520 | 575 | 600 | 645 | 695 | 740 | |

Габариты, мм

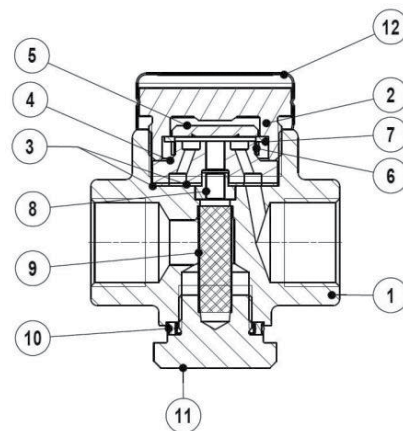
| Резьба или сварка SW (внахлест) * | | | | | | PN16/40 | | ANSI 150 | | ANSI 300 | |
|--|----|----|----|----|-----------|---------|-----------|----------|-----------|----------|-----------|
| DN | A | B | C | D | Масса, кг | E | Масса, кг | E | Масса, кг | E | Масса, кг |
| $\frac{3}{8}$ "- $\frac{1}{2}$ "-DN10-15 | 75 | 38 | 50 | 89 | 1,06 | 150 | 2,50 | 150 | 2,20 | 150 | 2,60 |
| $\frac{3}{4}$ "-DN20 | 75 | 38 | 50 | 89 | 1,06 | 150 | 3,04 | 150 | 2,63 | 150 | 3,55 |
| 1"-DN25 | 90 | 41 | 50 | 98 | 1,25 | 160 | 3,65 | 160 | 3,43 | 160 | 4,88 |

* Сварка встык (BW) по запросу



Спецификация материалов

| № | Обозначение | Материал |
|----|-------------------------|------------------------------------|
| 1 | Корпус | CF8/1.4308 |
| 2 | Крышка | AISI 304/1.4301 AISI 303/1.4305 |
| 3 | *Уплотнение | Нерж. сталь/Графит |
| 4 | *Седло | Упрочн. нерж. сталь |
| 5 | *Диск | Упрочн. нерж. сталь |
| 6 | *Биметаллическое кольцо | Биметалл |
| 7 | *Шайба | AISI 304/1.4301 |
| 8 | *Трубка | AISI 304/1.4301 |
| 9 | *Фильтр | AISI 304/1.4301 |
| 10 | *Уплотнение | Нерж. сталь/Графит |
| 11 | Пробка | AISI 304/1.4301 AISI 303/1.4305 |
| 12 | Теплоизолирующая крышка | AISI 304/1.4301 |



* Поставляемый ремнабор (под заказ)

LUNDA