

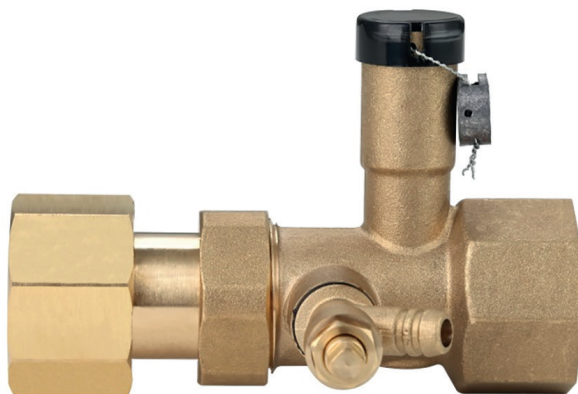
ROMMER

КОНТРОЛИРУЕМОЕ КАЧЕСТВО

Технический паспорт

**КОМПЛЕКТ ПОДКЛЮЧЕНИЯ
МЕМБРАННОГО БАКА**

Тип: RVS-0008



2025

Комплект подключения мембранного бака Тип: RVS-0008

1. СВЕДЕНИЯ ОБ ИЗДЕЛИИ

1.1 НАИМЕНОВАНИЕ

Комплект подключения мембранного бака ROMMER, тип: RVS-0008.

1.2 ИЗГОТОВИТЕЛЬ

ZHEJIANG JUFAN COPPER INDUSTRY CJ., LTD.

ПО ЗАКАЗУ ООО «ТЕРЕМ» для бренда ROMMER (Организация, уполномоченная изготовителем на принятие и удовлетворение требований потребителей на территории РФ). Сайт: www.rommer.ru

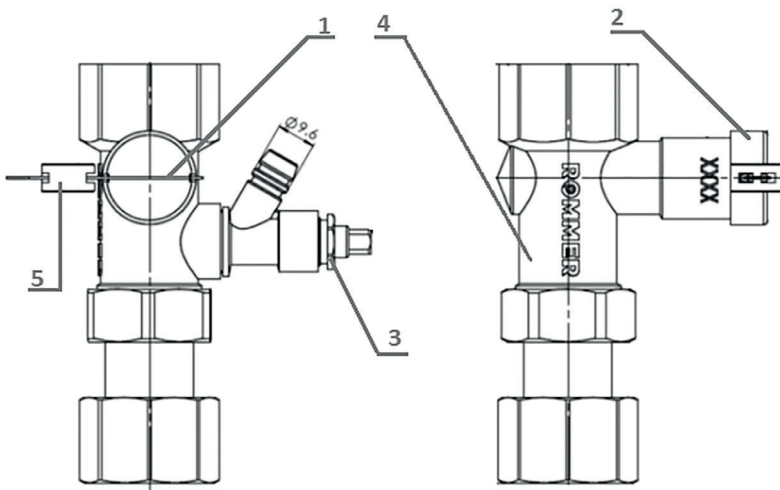
2. НАЗНАЧЕНИЕ ИЗДЕЛИЯ

Присоединительная арматура предназначена для подключения расширительного бака к системе отопления. Она позволяет:

- провести слив жидкости из бака без его демонтажа
- провести демонтаж бака без слива жидкости из системы
- опломбировать запорный клапан для предотвращения несанкционированного перекрытия соединения с баком.

3. УСТРОЙСТВО И ТЕХНИЧЕСКИЕ ХАРАКТЕРИСТИКИ

3.1. УСТРОЙСТВО

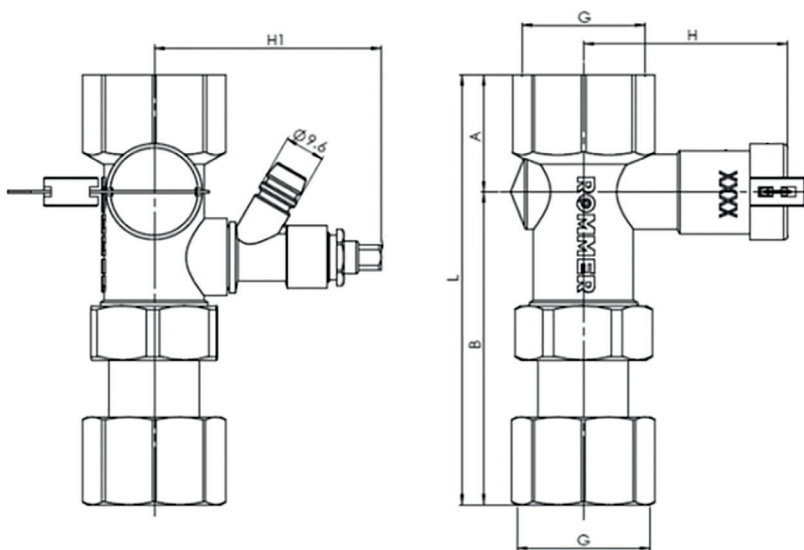


ПОЗИЦИЯ	НАИМЕНОВАНИЕ	МАТЕРИАЛ
1	Запорный кран	Латунь
2	Колпачок	Пластик
3	Сливной кран	Латунь
4	Корпус	Латунь CW617N
5	Пломба	Пластик

3.2. ТЕХНИЧЕСКИЕ ХАРАКТЕРИСТИКИ

Артикул	RVS-0008-002020	RVS-0008-002525
Наименование параметра	Значение	Значение
Номинальный диаметр DN, мм	20	25
Присоединительная резьба ISO 228, дюймы	3/4"x3/4"	1"x1"
Максимальное рабочее давление PN, бар	16	16
Рабочая среда	Вода, водный раствор (гликоли 30%)	Вода, водный раствор (гликоли 30%)
Диапазон температуры рабочей среды без образования пара, °C	-10 °C ≤ t ≤ 100 °C	-10 °C ≤ t ≤ 100 °C
Температура хранения и транспортировки,	- 20 до +40 °C	- 20 до +40 °C
Влажность, %	10-90%	10-90%

4. НОМЕНКЛАТУРА И ГАБАРИТНЫЕ РАЗМЕРЫ



Артикул	Номинальный диаметр DN, мм	Размер присоединительной резьбы G, дюймы	A, мм	B, мм	L, мм	H, мм	H1, мм
RVS-0008-002020	20	3/4" (BP)	28	75	103	49	54.5
RVS-0008-002525	25	1" (BP)	35	82	117	58.5	64

5. РЕКОМЕНДАЦИИ ПО МОНТАЖУ И ЭКСПЛУАТАЦИИ

Монтаж расширительного бака и присоединительной арматуры RVS-0008 должен выполнять только специалистами.

После подключения арматуры RVS-0008 и расширительного бака (см. рис.1):

- полностью открыть запорный клапан 1;
- надеть на него защитный колпачок 2;
- опломбировать запорный клапан, продев проволоку в отверстия на патрубке клапана и колпачка.

Контроль жидкости в расширительном баке:

Для проведения контроля или слива жидкости из расширительного бака (см. рис.1):

- Снять колпачок 2 и пломбу 5;
- Полностью закрыть запорный клапан 1;
- Открыть сливной кран для дренажа бака 3;
- Провести необходимые сервисные работы;
- Полностью закрыть сливной кран 3;
- Полностью открыть и опломбировать запорный кран 1.

6. УСЛОВИЯ ХРАНЕНИЯ И ТРАНСПОРТИРОВКИ

Данная продукция ROMMER должна храниться в упаковке предприятия-изготовителя согласно условиям хранения по ГОСТ 15150-69.

Продукцию ROMMER транспортируют любым видом транспорта в соответствии с правилами перевозки грузов и техническими условиями погрузки и крепления грузов, действующими на данном виде транспорта.

Продукцию ROMMER при транспортировании следует оберегать от ударов и механических нагрузок, а их поверхность от нанесения царапин.

Продукцию ROMMER хранят в условиях, исключающих вероятность их механических повреждений, в отапливаемых или не отапливаемых складских помещениях (не ближе одного метра от отопительных приборов), или под навесами.

7. УТИЛИЗАЦИЯ

Утилизация изделия производится в соответствии с установленным на предприятии порядком (переплавка, захоронение, перепродажа), составленным в соответствии с Законами РФ №96-ФЗ "Об охране атмосферного воздуха", №89-ФЗ "Об отходах производства и потребления", №52-ФЗ "О санитарно-эпидемиологическом благополучии населения", а также другими российскими и региональными нормами, актами, правилами, распоряжениями и пр., принятыми во исполнение указанных законов.

8. ПРИЕМКА И ИСПЫТАНИЯ

Продукция, указанная в данном паспорте, изготовлена, испытана и принята в соответствии с действующей технической документацией фирмы-изготовителя.

9. ГАРАНТИЙНЫЕ ОБЯЗАТЕЛЬСТВА

Изготовитель гарантирует соответствие данной продукции ROMMER требованиям безопасности, при условии соблюдения потребителем правил, установленных настоящим Техническим паспортом.

Срок службы продукции ROMMER при условии соблюдения потребителем правил, установленных настоящим Техническим паспортом и проведении необходимых сервисных работ составляет 10 лет со дня передачи продукции потребителю.

Гарантийный срок составляет 12 месяцев с даты продажи товара, но не может выходить за пределы срока службы товара.

Гарантия распространяется на все дефекты, возникшие по вине завода-изготовителя.

Гарантия не распространяется на дефекты, возникшие в случаях:

- нарушения паспортных режимов хранения, монтажа, испытания, эксплуатации или обслуживания изделия;
- ненадлежащей транспортировки и погрузочно-разгрузочных работ;
- наличия следов воздействия веществ, агрессивных к материалам изделия;
- наличия повреждений, вызванных пожаром, стихией, форс-мажорными обстоятельствами;
- повреждений, вызванных действиями потребителя;

- наличия следов постороннего вмешательства в конструкцию изделия.

Претензии к качеству товара могут быть предъявлены в течение гарантийного срока.

Неисправные изделия, вышедшие из строя в связи с производственным браком, в течение гарантийного срока ремонтируются или заменяются на новые бесплатно. Затраты, связанные с демонтажем и транспортировкой неисправного изделия в период гарантийного срока, Покупателю не возмещаются. В случае необоснованности претензии затраты на диагностику и экспертизу изделия оплачиваются Покупателем.

При предъявлении претензий к качеству товара, покупатель представляет следующие документы:

1. Заявление в произвольной форме, в котором указываются:
 - название организации или Ф.И.О. покупателя;
 - адрес покупателя и контактный телефон;
 - название и адрес организации, производившей монтаж;
 - адрес установки изделия;
 - краткое описание дефекта.
2. Документ, подтверждающий покупку изделия (накладная, кассовый чек, квитанция);
3. Фотографии неисправного изделия (в том числе с места установки);
4. Акт гидравлического испытания системы, в которой монтировалось изделие (в случае проведения гидравлического испытания);
5. Копия гарантийного талона со всеми заполненными графами.

В случае отсутствия в комплектации к продукции технического паспорта изделия, содержащего гарантийный талон, для получения гарантии необходимо распечатать с сайта www.Rommer.ru технический паспорт изделия вместе с гарантийным талоном. Продавец вносит в гарантийный талон сведения о приобретенном товаре, прикрепляет чек, накладную или квитанцию об оплате, скрепляет печатью или штампом. Покупатель ставит подпись об ознакомлении с условиями гарантии, правилами установки и эксплуатации.

Изготовитель оставляет за собой право вносить в конструкцию изменения, не ухудшающие качество изделий.

10. ГАРАНТИЙНЫЙ ТАЛОН**Гарантийный талон**

к накладной № _____ от «___» _____ г.

Наименование товара: Комплект подключения мембранного бака

№	Артикул	Примечание

Гарантийный срок на комплект подключения мембранного бака 12 месяцев, от даты продажи конечному потребителю.

Организация, уполномоченная изготовителем на принятие и удовлетворение требований потребителей на территории РФ: ООО «ТЕРЕМ», место нахождения: 117418, г. Москва, проспект Нахимовский, дом 47, эт.15, пом. I, ком. 25
тел: +7 (495) 775-20-20, факс: 775-20-25.

E-mail: info@rommer.ru

При предъявлении претензий к качеству товара, покупатель предоставляет следующие документы:

1. Заявление в произвольной форме, в котором указываются:
 - название организации или Ф.И.О. покупателя;
 - фактический адрес покупателя и контактный телефон;
 - название и адрес организации, производившей монтаж;
 - адрес установки изделия;
 - краткое описание дефекта.
2. Документ, подтверждающий покупку изделия (накладная, квитанция);
3. Фотографии неисправного изделия;
4. Акт гидравлического испытания системы, в которой монтировалось изделие;
5. Копия гарантийного талона со всеми заполненными графами.

С условиями гарантии, правилами установки и эксплуатации ознакомлен:Покупатель _____
(подпись)Продавец _____
(подпись)

Дата продажи «___» _____ 20___ г.

Штамп или печать
торгующей организации**Гарантийный талон действителен только в оригинале!**

Более подробную информацию о комплект подключения мембранного бака можно найти на сайте: www.rommer.ru.

Технические характеристики и внешний вид могут изменяться без уведомления.

ЗАВОД - ПРОИЗВОДИТЕЛЬ: ZHEJIANG JUFAN COPPER INDUSTRY CJ., LTD.**ПО ЗАКАЗУ** ООО «ТЕРЕМ» для бренда ROMMER

(Организация, уполномоченная изготовителем на принятие и удовлетворение требований потребителей на территории РФ).

Для заметок





ROMMER

**КОНТРОЛИРУЕМОЕ
КАЧЕСТВО**

117418, Российская Федерация, Москва,
Нахимовский пр-т, 47, офис 1522.
Тел.: +7 (495) 775-20-20, факс: 775-20-25
E-mail: info@rommer.ru

www.rommer.ru