

J|Ä|S|P|i®

LÄMPÖTEKNIikka

КОМБИНИРОВАННЫЙ КОТЕЛ

**TUPLA**

ИНСТРУКЦИЯ ПО МОНТАЖУ И ЭКСПЛУАТАЦИИ



**KAUKORA OY**

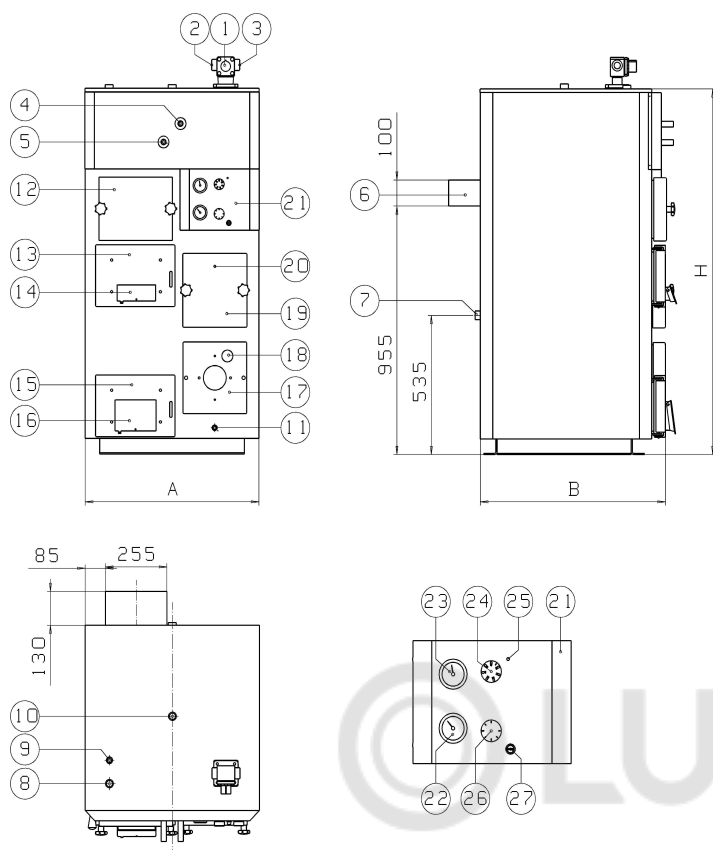
[www.kaukora.fi](http://www.kaukora.fi)

**JÄSPI – СПЕЦИАЛИСТ ПО ОТОПЛЕНИЮ**

# Содержание

<b>ТЕХНИЧЕСКИЕ ДАННЫЕ .....</b>	<b>3</b>
<b>МОНТАЖ КОТЛА .....</b>	<b>4</b>
Общие инструкции по монтажу .....	4
Системы расширения .....	4
Система ГВС .....	4
Система отопления .....	5
Электроподключения .....	5
<b>ВВОД КОТЛА В ЭКСПЛУАТАЦИЮ.....</b>	<b>6</b>
Выбор горелки.....	6
Монтаж горелки.....	6
Регулирование горелки.....	6
Монтаж оснащения твердотопливной части .....	6
<b>ЭКСПЛУАТАЦИЯ КОТЛА.....</b>	<b>7</b>
Эксплуатация на дизельном/газовом топливе.....	7
Эксплуатация на твердом топливе .....	7
<b>ОБЩИЕ ИНСТРУКЦИИ .....</b>	<b>8</b>
<b>ГАРАНТИЯ .....</b>	<b>8</b>
<b>ПЕРЕРАБОТКА.....</b>	<b>9</b>
<b>ПРИЛОЖЕНИЯ.....</b>	<b>10-12</b>

## ТЕХНИЧЕСКИЕ ДАННЫЕ



### ЧАСТИ:

- |     |  |              |
|-----|--|--------------|
| 1.  | Смесительный клапан                                    | DN20         |
| 2.  | Выход в отопительную сеть                              | R 3/4" ВР    |
| 3.  | Возврат из сети  | R 3/4" ВР    |
| 4.  | Выход горячей бытовой воды                             | Ø 22 мм      |
| 5.  | Холодная вода внутрь                                   | Ø 22 мм      |
| 6.  | Штуцер дымохода  | 255 x 100 мм |
| 7.  | Штуцер расширения (возврат из аккумулятора)            | R 1" НР      |
| 8.  | Штуцер регулятора тяги                                 | R 3/4" ВР    |
| 9.  | Штуцер датчика термического предохранительного клапана | R 1/2" ВР    |
| 10. | Штуцер кипения (выход в аккумулятор)                   | R 1" НР      |
| 11. | Штуцер дренажа   | R 1/2" НР    |
| 12. | Люк очистки (твердое топливо)                          |              |
| 13. | Люк наполнения   |              |
| 14. | Заслонка вторичного воздуха                            |              |
| 15. | Люк обслуживания топки                                 |              |
| 16. | Заслонка тяги  |              |
| 17. | Люк горелки  |              |
| 18. | Глазок слежения за пламенем                            |              |
| 19. | Люк очистки (диз./газ. топливо)                        |              |
| 20. | Отверстие газового анализатора                         |              |
| 21. | Панель управления                                      |              |
| 22. | Манометр   |              |
| 23. | Термометр  |              |
| 24. | Термостат электротэна                                  |              |
| 25. | Ограничитель температуры (тэн)                         |              |
| 26. | Термостат горелки                                      |              |
| 27. | Ограничитель температуры (горелка)                     |              |

Рис. 1 Размеры и части котла

Модель JÄSPI	Размеры котла (мм)			Размеры твер. топки (мм)			Мощность (кВт)			Объем воды (л)	Вес (кг)
	A	B	H	ширина	глубина	высота	диз.	твер.	элект.		
TUPLA 1	725	620	1420	250	380	700	20	20	-	160	300
TUPLA 1 S (SS)	725	620	1420	250	380	700	20	20	6 (12)	160	300
TUPLA 2	725	770	1420	250	530	700	25	25	-	235	365
TUPLA 2 S (SS)	725	770	1420	250	530	700	25	25	6 (12)	255	365

### LVI-номер:

Рекомендация аккумулятора: 0,5...1,2 м<sup>3</sup> (напр. JÄSPI-GTV-500)  
 Рекомендация дымохода: кирпич ~ 250 см<sup>2</sup>

Высота дымовой трубы: сталь Ø150 мм  
 мин. 5 м  
 Змеевик ГВС: 200 л/40°C/10 мин. (Tupla 1)  
 200 л/45°C/10 мин. (Tupla 2)

Конструкционное давление: 1,5 бар  
 Макс. температура: 110 °C

Jäspi Tupla 1 = 5058006  
 Jäspi Tupla 1 S = 5058008  
 Jäspi Tupla 2 = 5058021  
 Jäspi Tupla 2 S = 5058022

### Постоянное оснащение

- эффективный змеевик ГВС (фланцевый)
- термо- и манометр
- комплект по очистке
- смесительный клапан R 3/4"
- регулятор тяги R 3/4"
- соединительная часть дымохода (200 мм)
- колосники
- турбулентные пластины (только Tupla 2)
- пакет электротэна (в моделях S)
- термостат горелки

## МОНТАЖ КОТЛА

### Общие инструкции по монтажу

- Установите котел вертикально прямо, на несгораемую основу, в сухое помещение.
- Подсоединение котла к сети делают так, чтобы в трубопроводах не возникало изломов.
- Установите в сети запорные клапаны, необходимые для мероприятий по обслуживанию.
- Во время опрессовки сети давление в котле не должно превышать 1,5 бар.
- После наполнения соединения трубопроводов и уплотнения тщательно проверяют, чтобы возможная протечка не повредила котел и электроприборы.
- Площадь отверстия воздуха горения, поступающего в котельную должна быть по меньшей мере такая же как и площадь дымовой трубы (150 мм x 150 мм).
- Котел подсоединяют к дымовой трубе соединительной частью дымохода (постоянное оснащение). Соединения тщательно уплотняют минеральной ватой, стекловолокном или соответствующим материалом, препятствующим уменьшению тяги.
- Расстояние между котлом и трубой может достигать при необходимости несколько метров. При этом соединительная часть должна быть смонтирована горизонтально или лучше по восходящей и ее площадь должна соответствовать рекомендации по дымоходу. Трубопроводы стоит изолировать и уплотнить. Надо также убедиться в доступной чистке дымохода.

### Системы расширения

#### Система, оснащенная мембранным расширительным баком

На котле в штуцере кипения должен быть установлен без запорной арматуры надежный предохранительный клапан на 1,5 бар, продувная мощность которого должна отвечать максимальной мощности 20 кВт (TUPLA 1) / 25 кВт (TUPLA 2) развиваемой количеством водяного пара в котле. Рекомендуем эксплуатацию двух предохранительных клапанов.

Предохранительный клапан монтируют без запорной арматуры в штуцер кипения котла. Сливной трубопровод клапана нельзя уменьшать по номинальному размеру и его надо направить так, чтобы возможный выходящий из трубы пар не вызывал опасности для человека или имущества.

Рабочий объем расширительного бака должен быть по меньшей мере 5 % от общего объема воды в системе. На практике это означает обычно 8-10 %.

#### Система, оснащенная открытым расширительным баком

От котла к расширительному баку должна идти предохранительная труба без запорной арматуры. Минимальный объем бака 5 % от общего объема воды в системе. Переливную трубу бака надо монтировать все время по нисходящей. Труба выхода пара должна быть смонтирована по восходящей и ее конец направлен так, чтобы выходящая наружу горячая вода или пар не вызвали бы повреждений для человека или имущества.

### Система ГВС

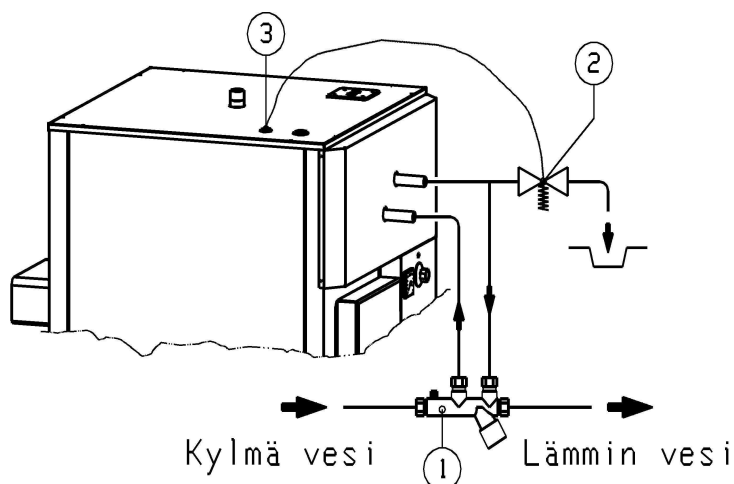
Поключаемый к змеевику ГВС трубопровод холодной воды оснащают клапанной группой, в которую входят запорный, обратный и предохранительный клапан 10 бар. Термостатический смесительный клапан ГВС монтируют между штуцерами холодной и горячей воды.

К змеевику ГВС надо подключать также термический клапан для предотвращения перегрева котла при сжигании дров. Инструкция по подключению клапана - на рис. 2.

1. Клапанная группа
2. Термический предохранительный клапан
3. Датчик клапана

Kylmä vesi - Холодная вода

Lämmin vesi - Горячая вода



**Рис 2.** Подключение термического (напр. Jäspi-TSK) клапана против выкипания к змеевику ГВС.

## Система отопления

### Смесительный клапан

К постоянному оснащению котла относится 4-ходовой смесительный клапан, который устанавливают на расположенный на котле фланец.

Ведущую к сети трубу подсоединяют с левой стороны клапана (смотреть спереди), а обратную трубу с правой стороны клапана.

Температура прямой воды в сети заметно изменяется, поэтому рекомендуем автоматизацию работы смесительного клапана.

### Циркуляционный насос

Лучшее место для циркуляционного насоса – обратный трубопровод теплосети. Для подтверждения работы насоса надо позаботиться об удалении собирающегося в сети воздуха.

### Аккумулятор энергии

При частом сжигании дров котел стоит подключать к аккумулятору, объем которого - 250-1500 л.

## Электроподключение

Относящиеся к котлу электроподключения может делать только квалифицированный электрик.

Подключения осуществляют согласно прилагаемым схемам.

Poltin – горелка

Rajoitin – ограничитель

Termostaatti – термостат

Vastus – электротэн

\* Внимание! При 3-проводной горелке соединить клеммы 1-2 и напряжение к горелке от клеммы 3.

Питание от выключателя горелки

Питание от выключателя электротэна

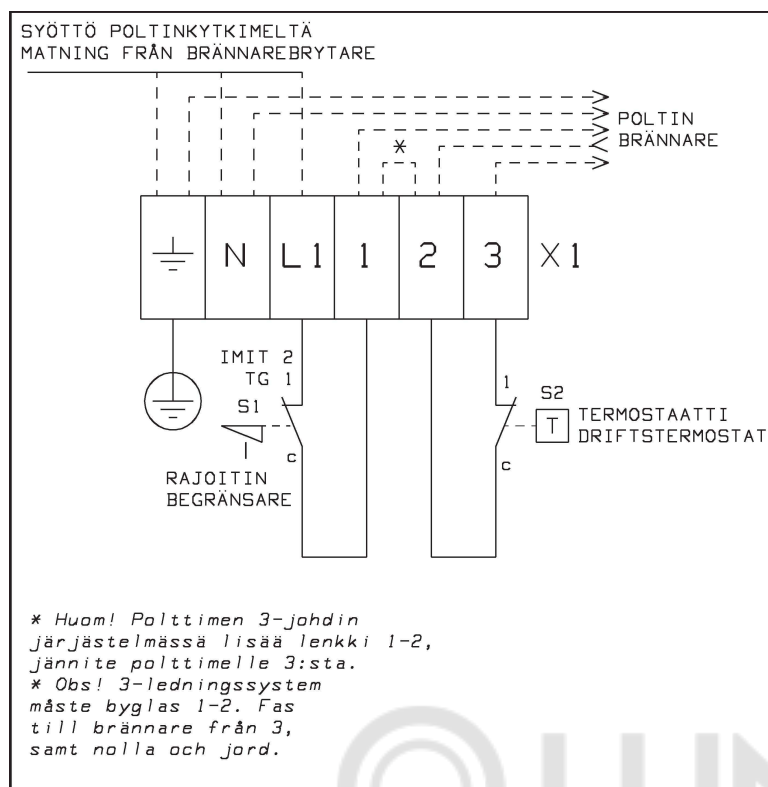


Рис. 3 Электроподключение горелки

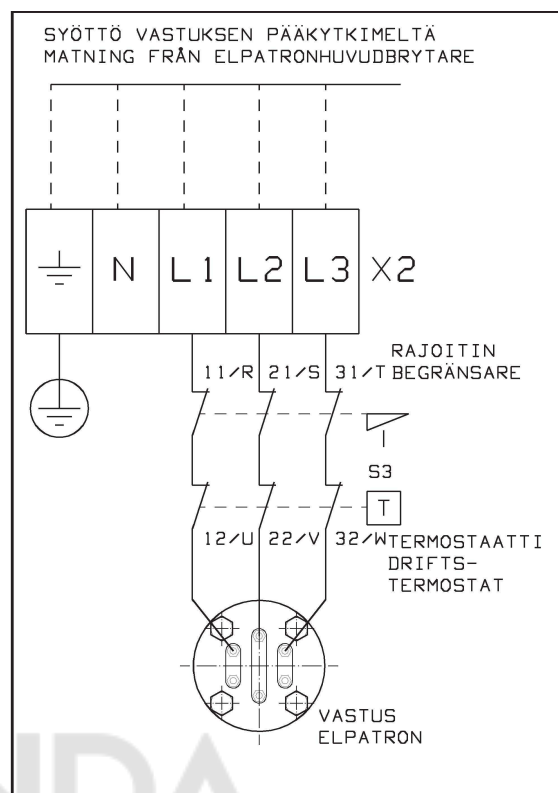


Рис. 4 Электроподключение тэна

## ВВОД В ЭКСПЛУАТАЦИЮ КОТЛА

При вводе котла в эксплуатацию надо убедиться, что система наполнена водой и позаботиться об удалении воздуха. Также надо проверить уплотнения трубопроводов, чтобы возможная протечка не вызвала повреждений в системе.

В связи с эксплуатацией всей системы необходимо следить за манометром. В системе с мембранным расширительным баком давление должно быть более 0,5 бар (в горячем котле все-таки ниже 1,5 бар). Дополнительно надо проверять, что давление срабатывания предохранительного клапана - 1,5 бар.

### Выбор горелки

К котлу подходят современные горелки, оснащенные предварительным подогревом топлива (дизель-ные), расход топлива которых 1,3-2,0 кг/ч, подходящий размер форсунки - 0,5 US галл/ч 60°, при давлении топлива 6-14 бар.

Подходящими горелками являются напр. Oilon Junior Pro LJ 10 и (LF-1) а также Bentone B 10 FUV (дизельные горелки). Газовые горелки напр. Oilon Gas G25.

### Монтаж горелки

Горелку может устанавливать только квалифицированный уполномоченный специалист.

Следует строго соблюдать инструкции, поставляемые с каждой горелкой.

### Регулирование горелки

При регулировке горелки необходимые параметры дымовых газов измеряют через расположенное в присоединительной части дымохода анализаторное отверстие. Анализ проводят в связи с первой эксплуатацией, и на ее основе регулируют горелку. Таким образом избегают образования сажи при неправильной регулировке количества воздуха. Окончательное регулирование делают при температуре воды в котле +75 °C.

Регулировочные параметры при эксплуатации на дизельном топливе в порядке, когда отпечаток ко-поти 0-1 по шкале bachrah,  $O_2$  % 3,5...4,5,  $CO_2$  > 12 % и  $CO$  < 30 ppm.

**При правильной настройке горелки потребность в чистке котла – один раз в год!**

**ВНИМАНИЕ!** Неправильная регулировка горелки может повредить люк горелки, а также турбулент-ные пластины.

При нормальной регулировке температура дымовых газов в котле прим. 140 °С. Если данная температура слишком низкая для материала дымовой трубы, то температуру можно поднять удалив из кон-вективной части задние турбулентные пластины (номер 4, рис. 3). Удаление одной пластины изменя-ет температуру прим. на 10 °С.

### Оснащение твердотопливной части котла

Регулятор тяги устанавливают в штуцер регулятора (номер 5, рис. 1) и заслонку тяги (номер 7, рис. 1) согласно поставляемой инструкции.

## ЭКСПЛУАТАЦИЯ КОТЛА

### ЭКСПЛУАТАЦИЯ НА ДИЗЕЛЬНОМ / ГАЗОВОМ ТОПЛИВЕ

Управляющий термостат горелки (номер 26, рис. 1) устанавливают на температуру 75 °С или выше, чтобы получить большее количество горячей бытовой воды. Слишком низкая температура котловой воды (ниже 70 °С) способствует образованию конденсата на конвективных поверхностях и поврежде-нию котла.

При отоплении на дизеле/газе управляющий термостат электротэна (номер 24, рис. 1) устанавливают на значение 60 °С (в моделях Tupla 1 S и Tupla 2 S). Если на момент продажи котел не оснащен тэ-ном, его можно заказать позже (свяжитесь с изготовителем или представителем/дилером).

### Обслуживание

При правильно отрегулированной горелке потребность в чистке котла прим. один раз в год. (см. Регу-лирование горелки, стр. 6).

Чистку дизельной/газовой топки начинают отключив питание горелки ее главным выключателем. После этого открывают люк горелки (номер 3, рис. 5) и люк очистки (номер 1, рис. 5) и вынимают находя-щиеся за люком турбулентные пластины (номер 4, рис. 5).

Топку и каналы очищают и удаляют накопившуюся сажу.

После этого турбулентные пластины устанавливают на место, люки тщательно и правильно закрепля-ют на место и подключают питание к горелке.

### ЭКСПЛУАТАЦИЯ НА ТВЕРДОМ ТОПЛИВЕ

Котел TUPLA работает по принципу верхнего горения, которое эффективизировано соответствующей техникой, благодаря которой дымовые газы более чистые и более высокий к.п.д. Лучший эффект дос-тигается при подключения котла к аккумулятору энергии 500-1500 л. Подходящая длина дров – 30 см (Tupla 1) и 50 см (Tupla 2) диаметром 10-12 см.

### Разжигание

Разжигание проводят положив на колосник щепу, которую зажигают напр. берестой, после которых кладут дрова. При этом турбулентные пластины (номер 3, рис. 6) должны быть выдвинуты вперед на себя, а перед закрытием люка наполнения (номер 5, рис. 6) задвинуты в крайнее заднее положение при помощи стержня для очистки (огонь можно разжигать также наполнив топку дровами и положив под верхние дрова щепу и бересту. При этом турбулентные пластины могут быть уже задвинуты до упора назад).

### Добавление дров

Избегайте бесполезных лишних открываний люка наполнения. Добавляйте дрова, когда предыдущая закладка дров прогорела до конца. Заслонку тяги (номер 10, рис. 6) закрывают перед открытием люка наполнения и турбулентные пластины выдвигают вперед на себя с помощью стержня для очистки. На период горения турбулентные пластины задвигают до упора назад.

### Воздух для горения

Для обеспечения хорошего горения важно наличие достаточной тяги. Тягу в котле регулируют регуля-тором тяги так, что во время зарядки она обеспечивала достаточное чистое горение. Также надо по-заботиться о том, чтобы через вторичную заслонку (номер 6, рис. 6) поступало достаточно воздуха для горения. Заслонка должна быть открыта прим., на 5 мм.

### Чистка

Чистка котла осуществляется спереди. Важно поддерживать находящиеся за люком очистки (номер 1, рис. 6) поверхности чистыми. Через люки очистки и наполнения конвективные поверхности можно очистить выскребая собравшуюся сажу.

С поверхности колосника удаляется зола. Внимание! Чистота конвективных поверхностей очень важ-на, так как она является условием высокого к.п.д. котла.

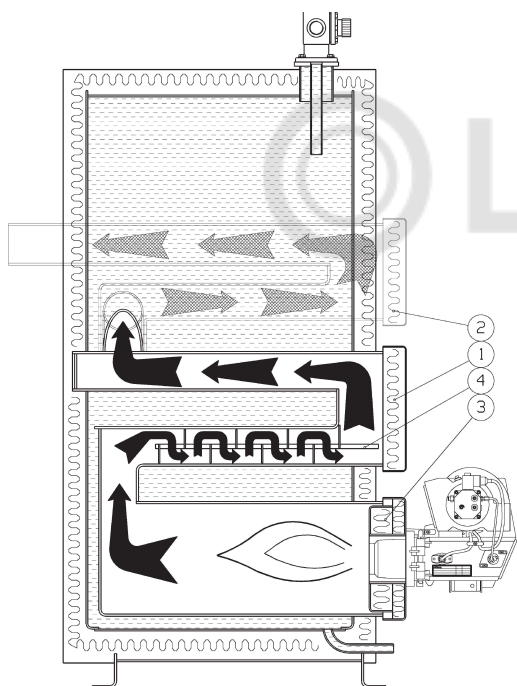


Рис. 5 Разрез дизельной/газовой стороны

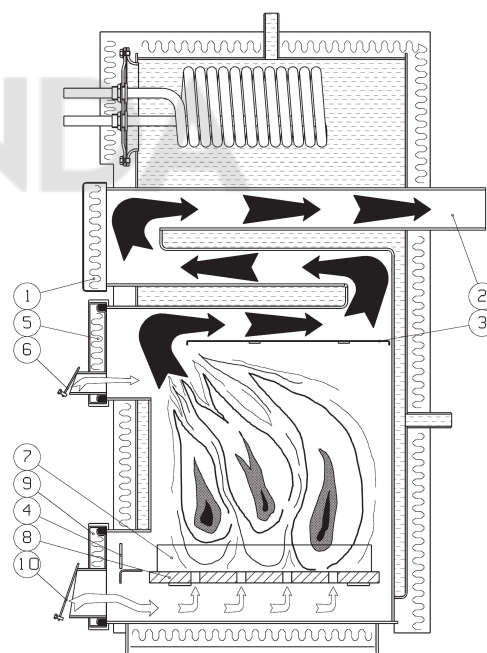


Рис. 6 Разрез твердотопливной стороны

## ОБЩИЕ ИНСТРУКЦИИ

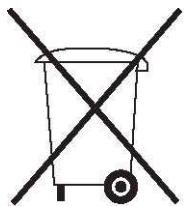
Манометр нужно проверять регулярно – достаточно ли в системе воды. Дополнительно стоит визу-ально проверять нет ли в системе протечек.

При эксплуатации на дровах котел может перегреваться. Это может вызвать срабатывание огра-ничителя температуры горелки или электротэна. При остывании котла ниже + 80 °С, сработавший огра-ничитель можно настроить заново квитировав находящуюся на панели управления кнопку квити-рования ограничителя (номер 25 или 27, рис. 1).

## ГАРАНТИЯ

Гарантия на котел – 2 года, на компоненты – 1 год.

Гарантия в силе, если подключение и эксплуатация проведены точно согласно данной инструкции, а также если они произведены уполномоченным представителем или с его одобрения.

**ПЕРЕРАБОТКА**

При выводе котла из эксплуатации надо убедиться, что установку доставят в специально предназначенный для этого пункт переработки.

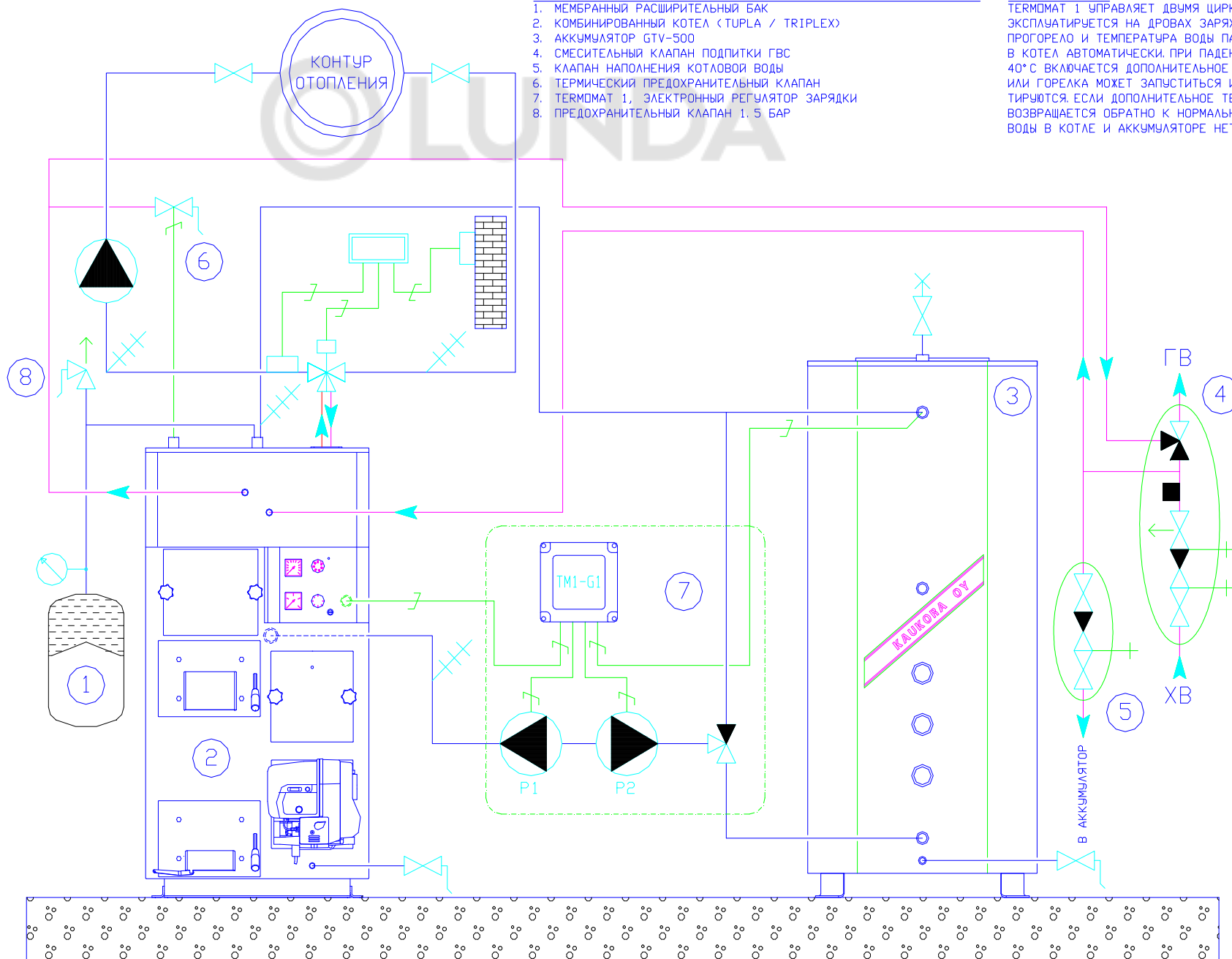
 LUNDA

ПОДКЛЮЧЕНИЕ TUPLA / GTV-500 С ЗАРЯДНЫМ РЕГУЛЯТОРОМ ТЕРМОМАТ 1

1. МЕМБРАННЫЙ РАСШИРИТЕЛЬНЫЙ БАК
2. КОМБИНИРОВАННЫЙ КОТЕЛ (TUPLA / TRIPLEX)
3. АККУМУЛЯТОР GTV-500
4. СМЕСИТЕЛЬНЫЙ КЛАПАН ПОДПИТКИ ГВС
5. КЛАПАН НАПОЛНЕНИЯ КОТЛОВОЙ ВОДЫ
6. ТЕРМИЧЕСКИЙ ПРЕДОХРАНИТЕЛЬНЫЙ КЛАПАН
7. ТЕРМОМАТ 1, ЭЛЕКТРОННЫЙ РЕГУЛЯТОР ЗАРЯДКИ
8. ПРЕДОХРАНИТЕЛЬНЫЙ КЛАПАН 1.5 БАРА

ПРИНЦИП РАБОТЫ

ТЕРМОМАТ 1 УПРАВЛЯЕТ ДВУМЯ ЦИРКУЛЯЦИОННЫМИ НАСОСАМИ. КОГДА КОТЕЛ ЭКСПЛУАТИРУЕТСЯ НА ДРОВАХ ЗАРЯЖАЕТСЯ АККУМУЛЯТОР. КОГДА ТОПЛИВО ПРОГОРЕЛО И ТЕМПЕРАТУРА ВОДЫ ПАДАЕТ, ЗАПУСКАЕТСЯ ОБРАТНАЯ ЗАРЯДКА В КОТЕЛ АВТОМАТИЧЕСКИ. ПРИ ПАДЕНИИ ТЕМПЕРАТУРЫ ВОДЫ В КОТЕЛ НИЖЕ 40°C ВКЛЮЧАЕТСЯ ДОПОЛНИТЕЛЬНОЕ РЕЛЕ ТЕПЛА, ПРИ ЭТОМ ЭЛЕКТРОТЭН ИЛИ ГОРЕЛКА МОЖЕТ ЗАПУСТИТЬСЯ И ТОГДА НАСОСЫ P1 И P2 НЕ ЭКСПЛУАТИРУЮТСЯ. ЕСЛИ ДОПОЛНИТЕЛЬНОЕ ТЕПЛО НЕ ПОДКЛЮЧЕНО ТО УПРАВЛЕНИЕ ВОЗВРАЩАЕТСЯ ОБРАТНО К НОРМАЛЬНОЙ ЗАРЯДКЕ ПОКА МЕЖДУ ТЕМПЕРАТУРОЙ ВОДЫ В КОТЕЛ И АККУМУЛЯТОРЕ НЕТ РАЗНИЦЫ.

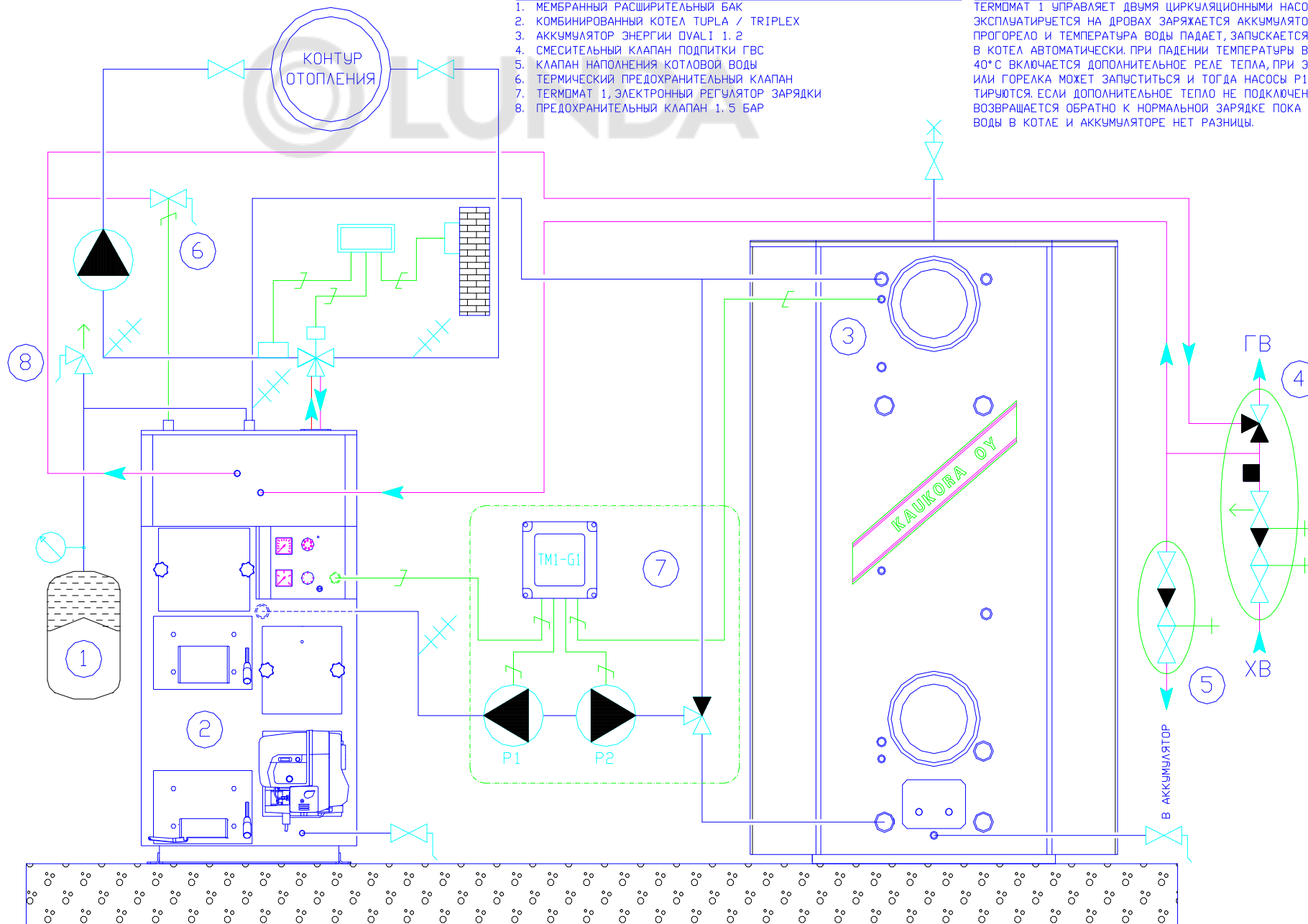


## ПОДКЛЮЧЕНИЕ TUPLA / OVALI 1.2 С ЗАРЯДНЫМ РЕГУЛЯТОРОМ ТЕРМОМАТ 1

1. МЕМБРАННЫЙ РАСШИРИТЕЛЬНЫЙ БАК
2. КОМБИНИРОВАННЫЙ КОТЕЛ TUPLA / TRIPLEX
3. АККУМУЛЯТОР ЭНЕРГИИ OVALI 1.2
4. СМЕСИТЕЛЬНЫЙ КЛАПАН ПОДПИТКИ ГВС
5. КЛАПАН НАПОЛНЕНИЯ КОТЛОВОЙ ВОДЫ
6. ТЕРМИЧЕСКИЙ ПРЕДОХРАНИТЕЛЬНЫЙ КЛАПАН
7. ТЕРМОМАТ 1, ЭЛЕКТРОННЫЙ РЕГУЛЯТОР ЗАРЯДКИ
8. ПРЕДОХРАНИТЕЛЬНЫЙ КЛАПАН 1.5 БАР

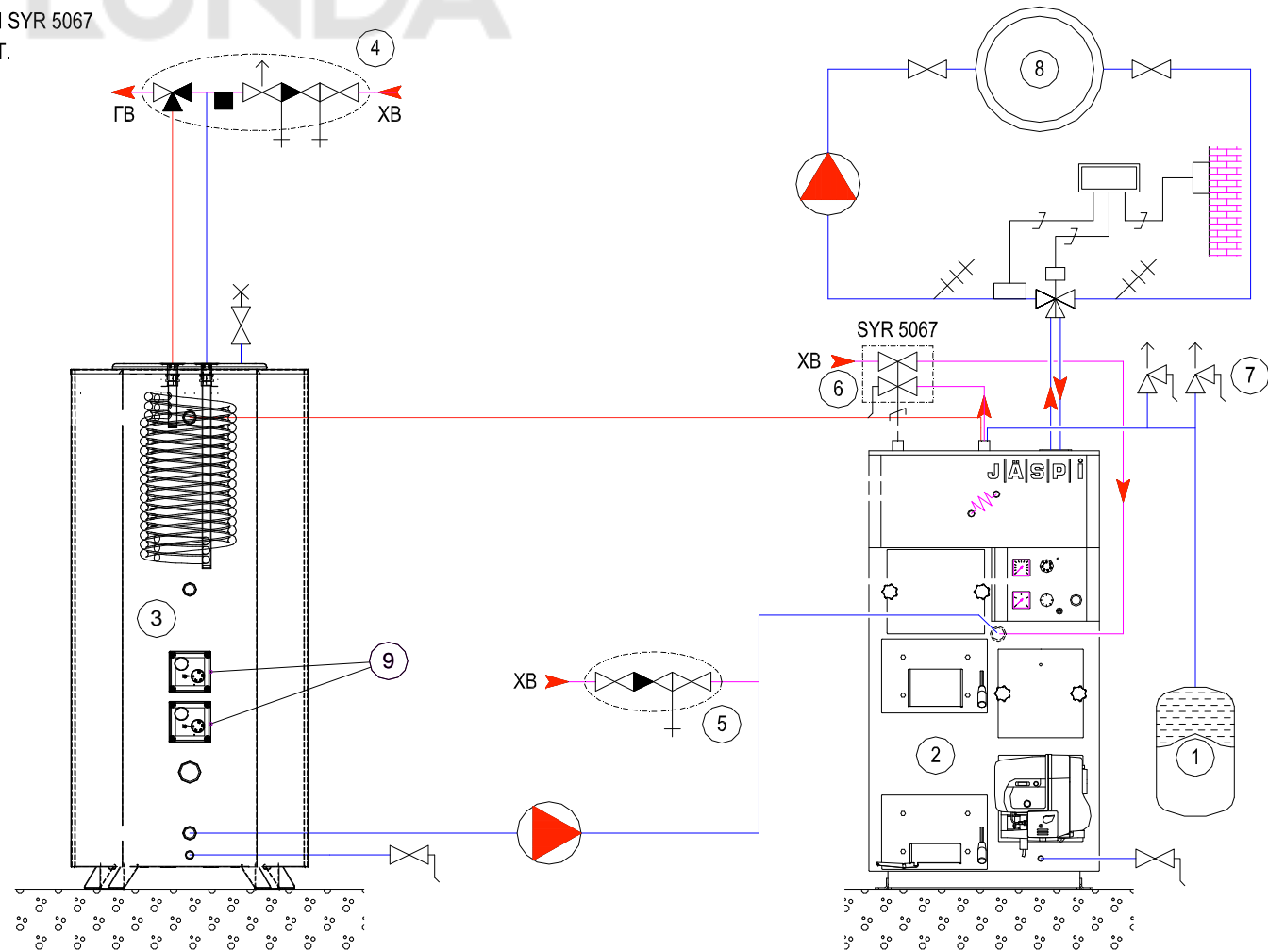
## ПРИНЦИП РАБОТЫ

ТЕРМОМАТ 1 УПРАВЛЯЕТ ДВУМЯ ЦИРКУЛЯЦИОННЫМИ НАСОСАМИ. КОГДА КОТЕЛ ЭКСПЛУАТИРУЕТСЯ НА ДРОВАХ ЗАРЯЖАЕТСЯ АККУМУЛЯТОР. КОГДА ТОПЛИВО ПРОГОРЕЛО И ТЕМПЕРАТУРА ВОДЫ ПАДАЕТ, ЗАПУСКАЕТСЯ ОБРАТНАЯ ЗАРЯДКА В КОТЕЛ АВТОМАТИЧЕСКИ. ПРИ ПАДЕНИИ ТЕМПЕРАТУРЫ ВОДЫ В КОТЕЛЕ НИЖЕ 40°С ВКЛЮЧАЕТСЯ ДОПОЛНИТЕЛЬНОЕ РЕЛЕ ТЕПЛА, ПРИ ЭТОМ ЭЛЕКТРОТЭН ИЛИ ГОРЕЛКА МОЖЕТ ЗАПУСТИТЬСЯ И ТОГДА НАСОСЫ P1 И P2 НЕ ЭКСПЛУАТИРУЮТСЯ. ЕСЛИ ДОПОЛНИТЕЛЬНО ТЕПЛО НЕ ПОДКЛЮЧЕНО ТО УПРАВЛЕНИЕ ВОЗВРАЩАЕТСЯ ОБРАТНО К НОРМАЛЬНОЙ ЗАРЯДКЕ ПОКА МЕЖДУ ТЕМПЕРАТУРОЙ ВОДЫ В КОТЕЛЕ И АККУМУЛЯТОРЕ НЕТ РАЗНИЦЫ.



ТЕПЛОЕ ПОДКЛЮЧЕНИЕ TUPLA / GTV-500-80 л/мин.

1. РАСШИРИТЕЛЬНЫЙ БАК
2. КОМБИНИРОВАННЫЙ КОТЕЛ TUPLA
3. ТЕПЛОАККУМУЛЯТОР GTV-500-80 л/мин.
4. КЛАПАННАЯ ГРУППА ГВС
5. КЛАПАН НАПОЛНЕНИЯ
6. ТЕРМИЧЕСКИЙ ОГРАНИЧИТЕЛЬНЫЙ КЛАПАН SYR 5067
7. ПРЕДОХРАНИТЕЛЬНЫЙ КЛАПАН 1.5 БАР 2 ШТ.
8. КОНТУР ОТОПЛЕНИЯ
9. J-ЭЛЕКТРОТЭН



TUPLA + GTV  
СХЕМА ТЕПЛОГО ПОДКЛЮЧЕНИЯ

№н: 2013-0-28 JF3  
Таб: \_\_\_\_\_  
Нр: \_\_\_\_\_

**KAUKORA OY**  
Техника 11 21200-1446, P1446  
www.kaukora.fi

En: 11976

Unit

L000351

Исполн: \_\_\_\_\_ Матери: \_\_\_\_\_ Рем: \_\_\_\_\_ Монт: \_\_\_\_\_ Нр: \_\_\_\_\_

Tiedostonimi: TUPLA.doc  
Hakemisto: K:\Omat tiedostot\Ohjeet Venäjä  
Malli: C:\Users\andgu\AppData\Roaming\Microsoft\Mallit\Normal.dotm  
Otsikko: YLEISET ASENNUSOHJEET  
Aihe:  
Tekijä: ARJRI  
Avainsanat:  
Kommentit:  
Luontipäivä: 15.2.2006 9:14:00  
Version numero: 31  
Viimeksi tallennettu: 28.10.2013 13:51:00  
Viimeksi tallentanut: Andrei Gusarov  
Kokonaismuokkaus aika: 624 minuuttia  
Viimeksi tulostettu: 28.10.2013 13:51:00  
Viimeisestä täydestä tulostuksesta  
Sivuja: 12  
Sanoja: 1 509 (noin)  
Merkkejä: 12 230 (noin)

