



ТЕХНИЧЕСКИЙ КАТАЛОГ

РАСПРЕДЕЛИТЕЛЬНЫЙ КОЛЛЕКТОР
ВЫПОЛНЕН ЛАТУННОГО ПРОФИЛЯ

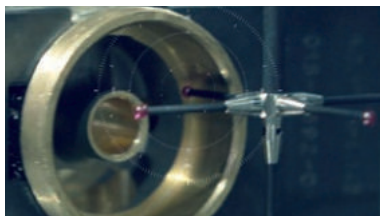
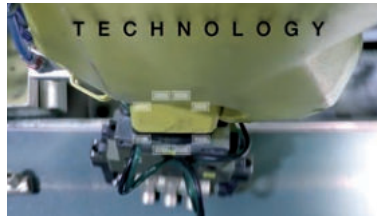


> ПРЕДПРИЯТИЕ

Компания ITAP SpA была основана в г. Лумеццане (Брешиа) в 1972 году и в настоящее время является лидирующим производителем кранов, фитингов и распределительных коллекторов для систем водоснабжения и отопления.

Благодаря полностью автоматизированному производству, располагающему 85 автоматизированных станков и 55 сборочными линиями, Компания может выпускать по 400.000 изделий в день.

Стремление к новшествам и соблюдение технических нормативов подтверждено сертификатом ISO 9001. Ориентация на качество всегда считалась решающим фактором для достижения значительных коммерческих результатов: сегодня ITAP с гордостью предлагает товары, сертифицированные многочисленными организациями во всем мире.



> Изделия ITAP получили сертификацию более чем 30 сертификационных организаций во всем мире.





РАСПРЕДЕЛИТЕЛЬНЫЙ КОЛЛЕКТОР ВЫПОЛНЕН ЛАТУННОГО ПРОФИЛЯ

850/38 Распределительный брусчатый коллектор

Распределительный коллектор выполнен из латунного профиля с выводами ВР, используется с фитингами для медных, РЕХ, полибутиленовых или металлопластиковых трубопроводов.

По требованию доступный



850/38-3/4"

РАЗМЕР	ДАВЛЕНИЕ	КОД ИТАР	УПАКОВКА
3/4" x 2	10bar/145psi	85000340238	1/90
3/4" x 3	10bar/145psi	85000340338	1/60
3/4" x 4	10bar/145psi	85000340438	1/45
3/4" x 5	10bar/145psi	85000340538	1/36
3/4" x 6	10bar/145psi	85000340638	1/30
3/4" x 7	10bar/145psi	85000340738	1/28
3/4" x 8	10bar/145psi	85000340838	1/21
3/4" x 9	10bar/145psi	85000340938	1/21
3/4" x 10	10bar/145psi	85000341038	1/20

850/38-1"

РАЗМЕР	ДАВЛЕНИЕ	КОД ИТАР	УПАКОВКА
1" x 2	10bar/145psi	85001000238	1/66
1" x 3	10bar/145psi	85001000338	1/46
1" x 4	10bar/145psi	85001000438	1/48
1" x 5	10bar/145psi	85001000538	1/40
1" x 6	10bar/145psi	85001000638	1/30
1" x 7	10bar/145psi	85001000738	1/24
1" x 8	10bar/145psi	85001000838	1/24
1" x 9	10bar/145psi	85001000938	1/24
1" x 10	10bar/145psi	85001001038	1/20
1" x 11	10bar/145psi	85001001138	1/18
1" x 12	10bar/145psi	85001001238	1/16

КАЧЕСТВО



ОПИСАНИЕ

Максимальная рабочая температура: 110°C.

Резьбы: ISO228 (эквивалентно DIN EN ISO 228 и BS EN ISO 228).

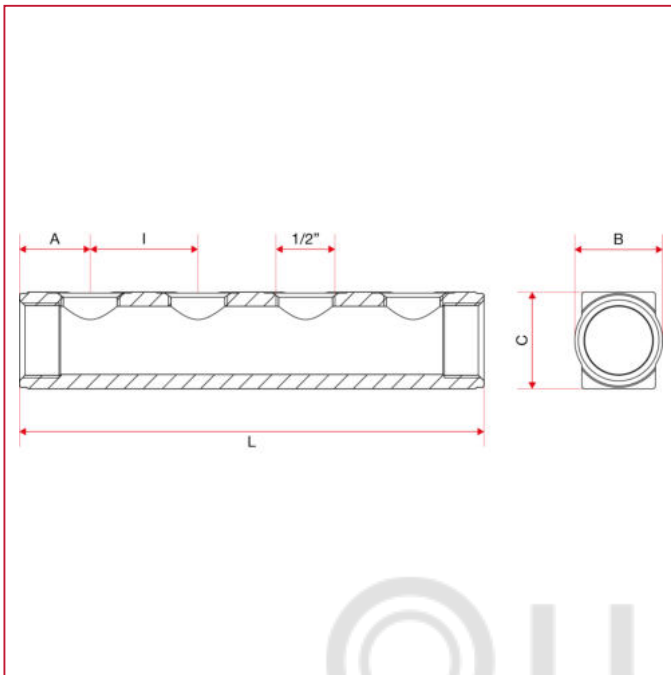
Размер выходов: 1/2" ВР.

межосевое расстояние: мм. 38.



РАСПРЕДЕЛИТЕЛЬНЫЙ КОЛЛЕКТОР ВЫПОЛНЕН ЛАТУННОГО ПРОФИЛЯ

ГАБАРИТНЫЕ РАЗМЕРЫ



850/38-3/4"

	3/4" x 2	3/4" x 3	3/4" x 4	3/4" x 5	3/4" x 6	3/4" x 7	3/4" x 8	3/4" x 9	3/4" x 10
A	25	25	25	25	25	25	25	25	25
B	31	31	31	31	31	31	31	31	31
C	34	34	34	34	34	34	34	34	34
D	38	38	38	38	38	38	38	38	38
E	88	126	164	202	240	278	316	354	392
Kg/cm ² bar	10	10	10	10	10	10	10	10	10
LBS - psi	145	145	145	145	145	145	145	145	145

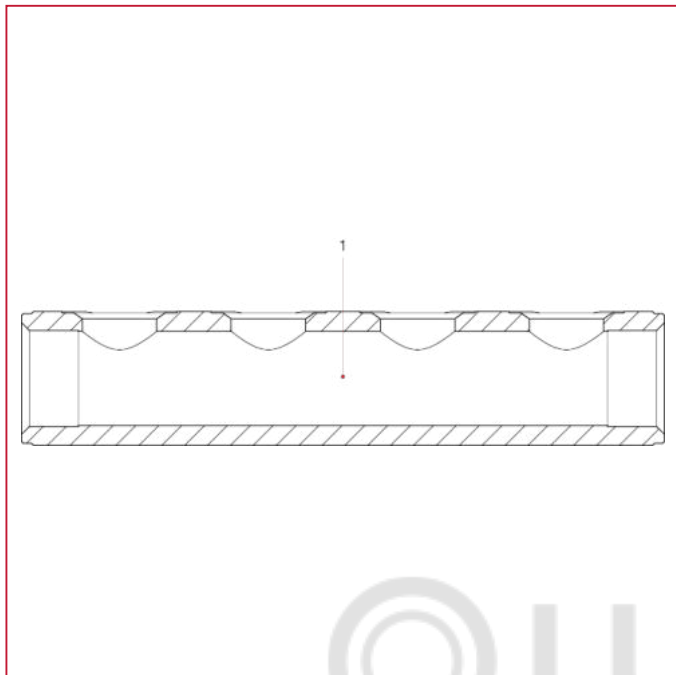
850/38-1"

	1" x 2	1" x 3	1" x 4	1" x 5	1" x 6	1" x 7	1" x 8	1" x 9	1" x 10	1" x 11	1" x 12
A	30	30	30	30	30	30	30	30	30	30	30
B	37,5	37,5	37,5	37,5	37,5	37,5	37,5	37,5	37,5	37,5	37,5
C	37	37	37	37	37	37	37	37	37	37	37
D	38	38	38	38	38	38	38	38	38	38	38
E	98	136	174	212	250	288	326	364	402	440	478
Kg/cm ² bar	10	10	10	10	10	10	10	10	10	10	10
LBS - psi	145	145	145	145	145	145	145	145	145	145	145



РАСПРЕДЕЛИТЕЛЬНЫЙ КОЛЛЕКТОР ВЫПОЛНЕН ЛАТУННОГО ПРОФИЛЯ

МАТЕРИАЛЫ



N.	ОПИСАНИЕ	КО Л.	МАТЕРИАЛ
1	Корпус	1	Никелированная латунь CW603N M-S



РАСПРЕДЕЛИТЕЛЬНЫЙ КОЛЛЕКТОР ВЫПОЛНЕН ЛАТУННОГО ПРОФИЛЯ

850/50 Распределительный брусчатый коллектор

По требованию доступный



850/50-3/4"

РАЗМЕР	ДАВЛЕНИЕ	КОД ИТАР	УПАКОВКА
3/4" x 2	10bar/145psi	85000340250	1/75
3/4" x 3	10bar/145psi	85000340350	1/48
3/4" x 4	10bar/145psi	85000340450	1/36
3/4" x 5	10bar/145psi	85000340550	1/30
3/4" x 6	10bar/145psi	85000340650	1/24
3/4" x 7	10bar/145psi	85000340750	1/21
3/4" x 8	10bar/145psi	85000340850	1/20
3/4" x 9	10bar/145psi	85000340950	1/18
3/4" x 10	10bar/145psi	85000341050	1/15

850/50-1"

РАЗМЕР	ДАВЛЕНИЕ	КОД ИТАР	УПАКОВКА
1" x 2	10bar/145psi	85001000250	1/60
1" x 3	10bar/145psi	85001000350	1/52
1" x 4	10bar/145psi	85001000450	1/40
1" x 5	10bar/145psi	85001000550	1/30
1" x 6	10bar/145psi	85001000650	1/24
1" x 7	10bar/145psi	85001000750	1/20
1" x 8	10bar/145psi	85001000850	1/20
1" x 9	10bar/145psi	85001000950	1/18
1" x 10	10bar/145psi	85001001050	1/16
1" x 11	10bar/145psi	85001001150	1/12
1" x 12	10bar/145psi	85001001250	1/12

850/50-1"1/4

РАЗМЕР	ДАВЛЕНИЕ	КОД ИТАР	УПАКОВКА
1"1/4 x 2	10bar/145psi	85001140250	1/48
1"1/4 x 3	10bar/145psi	85001140350	1/30
1"1/4 x 4	10bar/145psi	85001140450	1/24
1"1/4 x 5	10bar/145psi	85001140550	1/21
1"1/4 x 6	10bar/145psi	85001140650	1/16
1"1/4 x 7	10bar/145psi	85001140750	1/16
1"1/4 x 8	10bar/145psi	85001140850	1/12
1"1/4 x 9	10bar/145psi	85001140950	1/12
1"1/4 x 10	10bar/145psi	85001141050	1/9
1"1/4 x 11	10bar/145psi	85001141150	1/9
1"1/4 x 12	10bar/145psi	85001141250	1/9

КАЧЕСТВО





РАСПРЕДЕЛИТЕЛЬНЫЙ КОЛЛЕКТОР ВЫПОЛНЕН ЛАТУННОГО ПРОФИЛЯ

ОПИСАНИЕ

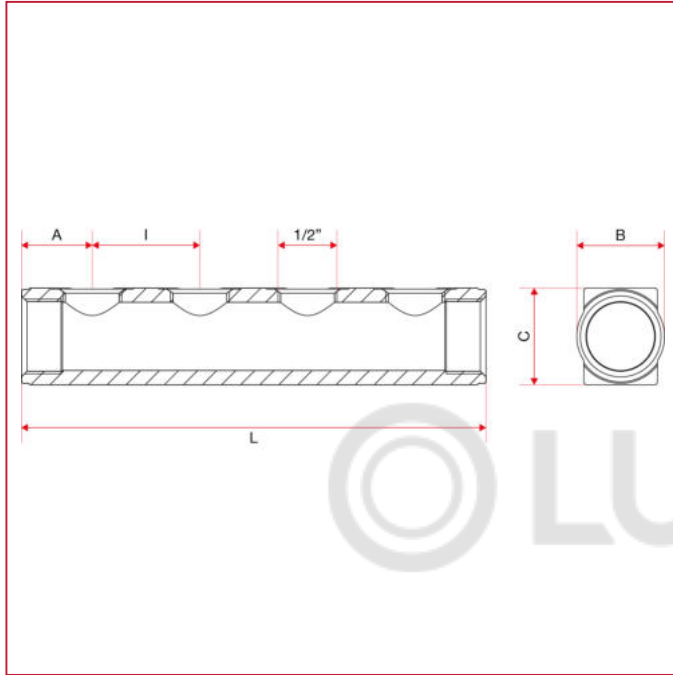
Максимальная рабочая температура: 110°C.

Резьбы: ISO228 (эквивалентно DIN EN ISO 228 и BS EN ISO 228).

Размер выходов: 1/2" ВР.

межосевое расстояние: мм. 50.

ГАБАРИТНЫЕ РАЗМЕРЫ



850/50-3/4"

	3/4" x 2	3/4" x 3	3/4" x 4	3/4" x 5	3/4" x 6	3/4" x 7	3/4" x 8	3/4" x 9	3/4" x 10
A	25	25	25	25	25	25	25	25	25
B	31	31	31	31	31	31	31	31	31
C	34	34	34	34	34	34	34	34	34
D	50	50	50	50	50	50	50	50	50
E	100	150	200	250	300	350	400	450	500
Kg/cm ² bar	10	10	10	10	10	10	10	10	10
LBS - psi	145	145	145	145	145	145	145	145	145

850/50-1"

	1" x 2	1" x 3	1" x 4	1" x 5	1" x 6	1" x 7	1" x 8	1" x 9	1" x 10	1" x 11	1" x 12
A	30	30	30	30	30	30	30	30	30	30	30
B	37,5	37,5	37,5	37,5	37,5	37,5	37,5	37,5	37,5	37,5	37,5
C	37	37	37	37	37	37	37	37	37	37	37
D	50	50	50	50	50	50	50	50	50	50	50
E	110	160	210	260	310	360	410	460	510	560	610
Kg/cm ² bar	10	10	10	10	10	10	10	10	10	10	10
LBS - psi	145	145	145	145	145	145	145	145	145	145	145

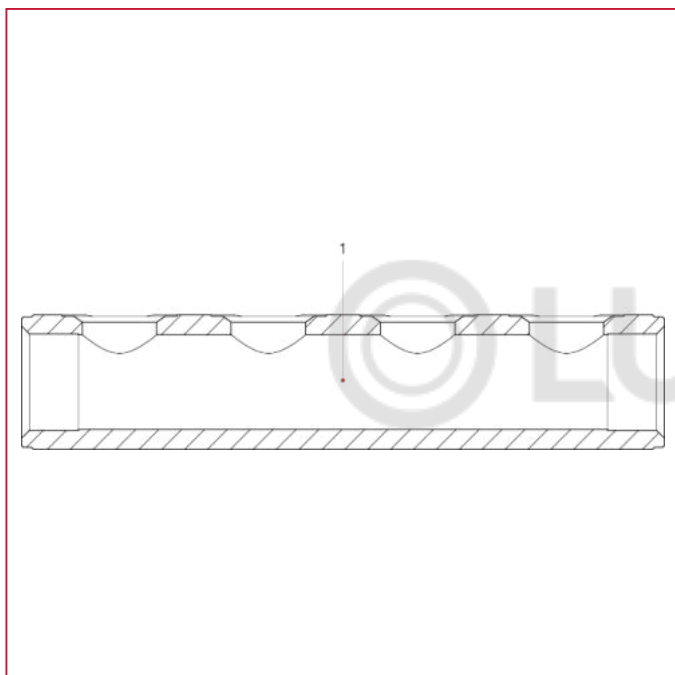


РАСПРЕДЕЛИТЕЛЬНЫЙ КОЛЛЕКТОР ВЫПОЛНЕН ЛАТУННОГО ПРОФИЛЯ

850/50-1"1/4

	1"1/4 x 2	1"1/4 x 3	1"1/4 x 4	1"1/4 x 5	1"1/4 x 6	1"1/4 x 7	1"1/4 x 8	1"1/4 x 9	1"1/4 x 10	1"1/4 x 11	1"1/4 x 12
A	30	30	30	30	30	30	30	30	30	30	30
B	47	47	47	47	47	47	47	47	47	47	47
C	50	50	50	50	50	50	50	50	50	50	50
D	50	50	50	50	50	50	50	50	50	50	50
E	110	160	210	260	310	360	410	460	510	560	610
Kg/cm2 bar	10	10	10	10	10	10	10	10	10	10	10
LBS - psi	145	145	145	145	145	145	145	145	145	145	145

МАТЕРИАЛЫ



N.	ОПИСАНИЕ	КО Л.	МАТЕРИАЛ
1	Корпус	1	Никелированная латунь CW603N M-S



РАСПРЕДЕЛИТЕЛЬНЫЙ КОЛЛЕКТОР ВЫПОЛНЕН ЛАТУННОГО ПРОФИЛЯ

860 Распределительный брусчатый коллектор

По требованию доступный



860-1"

РАЗМЕР	ДАВЛЕНИЕ	КОД ИТАР	УПАКОВКА
1" x 2	10bar/145psi	86001000250	1/60
1" x 3	10bar/145psi	86001000350	1/52
1" x 4	10bar/145psi	86001000450	1/40
1" x 5	10bar/145psi	86001000550	1/30
1" x 6	10bar/145psi	86001000650	1/24
1" x 7	10bar/145psi	86001000750	1/20
1" x 8	10bar/145psi	86001000850	1/20
1" x 9	10bar/145psi	86001000950	1/18
1" x 10	10bar/145psi	86001001050	1/16
1" x 11	10bar/145psi	86001001150	1/12
1" x 12	10bar/145psi	86001001250	1/12

860-1"1/4

РАЗМЕР	ДАВЛЕНИЕ	КОД ИТАР	УПАКОВКА
1"1/4 x 2	10bar/145psi	86001140250	1/48
1"1/4 x 3	10bar/145psi	86001140350	1/30
1"1/4 x 4	10bar/145psi	86001140450	1/24
1"1/4 x 5	10bar/145psi	86001140550	1/21
1"1/4 x 6	10bar/145psi	86001140650	1/16
1"1/4 x 7	10bar/145psi	86001140750	1/16
1"1/4 x 8	10bar/145psi	86001140850	1/12
1"1/4 x 9	10bar/145psi	86001140950	1/12
1"1/4 x 10	10bar/145psi	86001141050	1/9
1"1/4 x 11	10bar/145psi	86001141150	1/9
1"1/4 x 12	10bar/145psi	86001141250	1/9

КАЧЕСТВО



ОПИСАНИЕ

Максимальная рабочая температура: 110°C.

Резьбы: ISO228 (эквивалентно DIN EN ISO 228 и BS EN ISO 228).

Размер выходов: 1/2" BP.

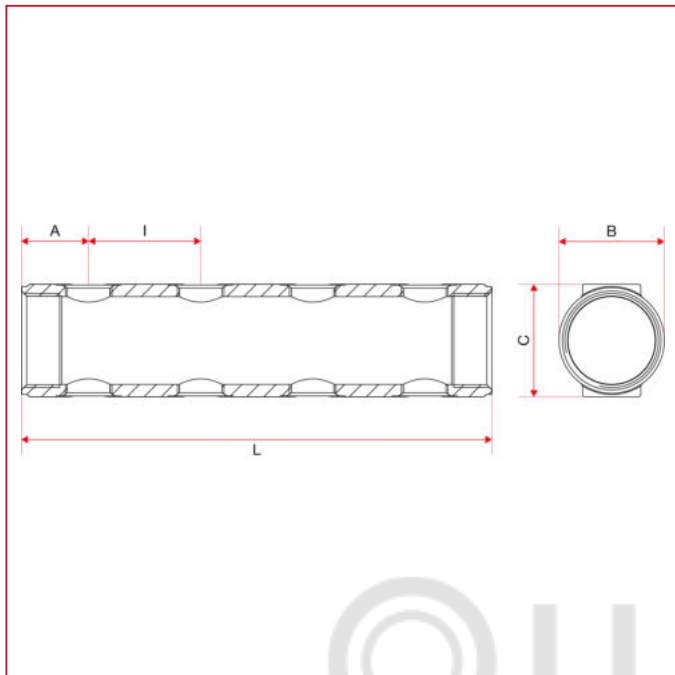
межосевое расстояние: мм. 50.

Двусторонние выходы



РАСПРЕДЕЛИТЕЛЬНЫЙ КОЛЛЕКТОР ВЫПОЛНЕН ЛАТУННОГО ПРОФИЛЯ

ГАБАРИТНЫЕ РАЗМЕРЫ



860-1"

	1" x 2	1" x 3	1" x 4	1" x 5	1" x 6	1" x 7	1" x 8	1" x 9	1" x 10	1" x 11	1" x 12
A	30	30	30	30	30	30	30	30	30	30	30
B	37,5	37,5	37,5	37,5	37,5	37,5	37,5	37,5	37,5	37,5	37,5
C	37	37	37	37	37	37	37	37	37	37	37
D	50	50	50	50	50	50	50	50	50	50	50
E	110	160	210	260	310	360	410	460	510	560	610
Kg/cm ² bar	10	10	10	10	10	10	10	10	10	10	10
LBS - psi	145	145	145	145	145	145	145	145	145	145	145

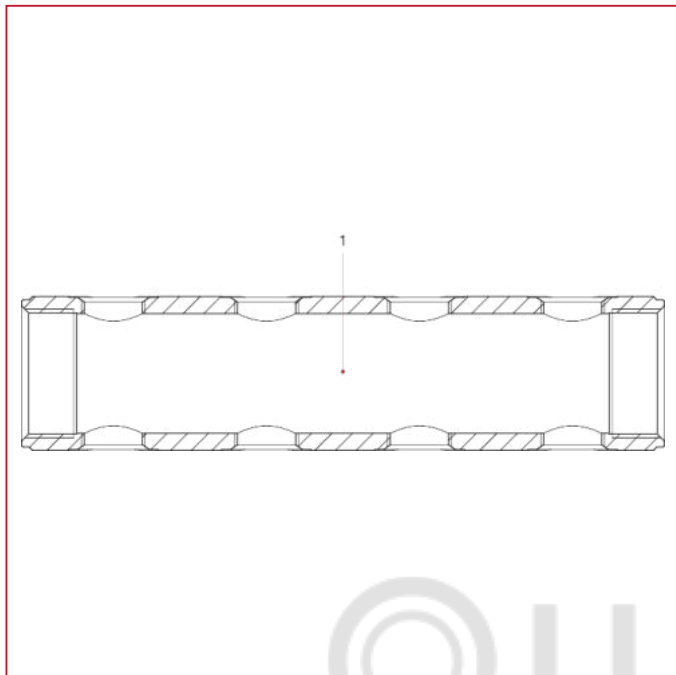
860-1"1/4

	1"1/4 x 2	1"1/4 x 3	1"1/4 x 4	1"1/4 x 5	1"1/4 x 6	1"1/4 x 7	1"1/4 x 8	1"1/4 x 9	1"1/4 x 10	1"1/4 x 11	1"1/4 x 12
A	30	30	30	30	30	30	30	30	30	30	30
B	47	47	47	47	47	47	47	47	47	47	47
C	50	50	50	50	50	50	50	50	50	50	50
D	50	50	50	50	50	50	50	50	50	50	50
E	110	160	210	260	310	360	410	460	510	560	610
Kg/cm ² bar	10	10	10	10	10	10	10	10	10	10	10
LBS - psi	145	145	145	145	145	145	145	145	145	145	145



РАСПРЕДЕЛИТЕЛЬНЫЙ КОЛЛЕКТОР ВЫПОЛНЕН ЛАТУННОГО ПРОФИЛЯ

МАТЕРИАЛЫ



N.	ОПИСАНИЕ	КО Л.	МАТЕРИАЛ
1	Корпус	1	Никелированная латунь CW603N M-S



ITAP S.p.A.
Via Ruca 19
25065 Lumezzane
Brescia (ITALY)
Tel 030 8927011
Fax 030 8921990
www.itap.it - info@itap.it

We reserve the right to make improvements and changes to the products described herein and to the relative technical data, at any time and without forewarning.

верс. 20211127