

Технический паспорт изделия

Паспорт разработан в соответствии
с требованиями ГОСТ 2.601



Клапаны предохранительные MVI серии SE.6...



ПС-SE.615.03.2019.052



ООО Йорхе Рус
143409, Московская обл, Красногорский р-н,
Красногорск г, Успенская ул, дом № 3 помещение 1, оф.301



Содержание

- 052 – Клапаны предохранительные. Номенклатура
- 010 – Назначение и область применения
- 011 – Технические характеристики
- 012 – Принципа работы
- 013 – Материалы
- 014 – Габаритные размеры
- 015 – Указания по монтажу
- 016 – Указания по эксплуатации и техническому
- 017 – Условия хранения и транспортировки
- 018 – Условия по утилизации
- 019 – Список жидкостей агрессивных к материалам изделия
- 020 – Данные о производителе и поставщике
- 021 – Гарантийные обязательства
- 022 – Условия гарантийного обслуживания

052 – Клапаны предохранительные. Номенклатура

| № | Наименование | Артикул |
|---|-------------------------------------|-----------|
| 1 | Клапан предохранительный ½" 1,5 бар | SE.615.04 |
| 2 | Клапан предохранительный ½" 2 бар | SE.620.04 |
| 3 | Клапан предохранительный ½" 2,5 бар | SE.625.04 |
| 4 | Клапан предохранительный ½" 3 бар | SE.630.04 |
| 5 | Клапан предохранительный ½" 6 бар | SE.660.04 |

010 – Назначение и область применения

Клапан предназначен для сброса рабочей среды в атмосферу или в отводящий трубопровод при превышении давления сверх настроенного на водогрейных котлах, сосудах и трубопроводах.

В качестве рабочей среды может использоваться вода, воздух, этиленгликоль, пропиленгликоль, природный газ и другие жидкие и газообразные среды, нейтральные по отношению к материалам клапана.

011 – Технические характеристики

| № | Характеристика | Значение |
|---|---|----------------|
| 1 | Максимальная рабочая температура среды, °С | 120 |
| 2 | Рабочее давление PN, бар | 10 |
| 3 | Резьба подключения предохранительного клапана | ½" |
| 4 | Монтажное положение | Вертикальное |
| 5 | Тип резьбы | Цилиндрическая |

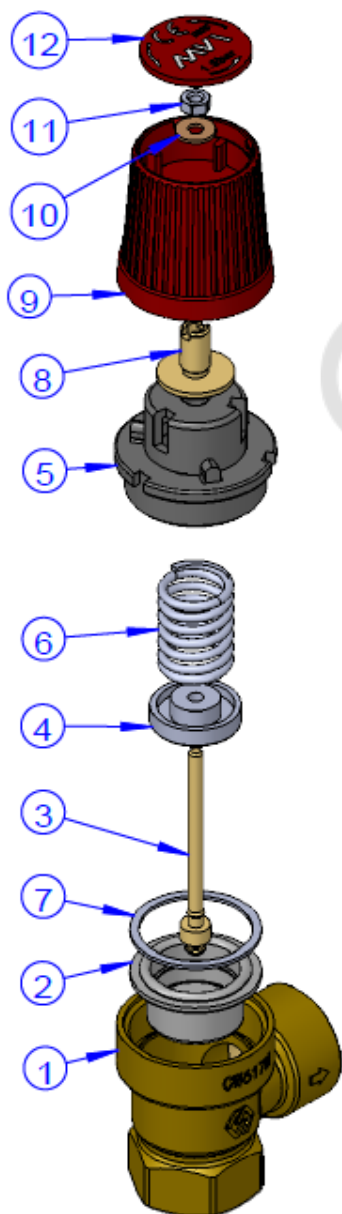
| № | Давление / Артикул | 615 | 620 | 625 | 630 | 660 |
|---|--------------------|-------|-----|-------|------|-----|
| 1 | Давление открытия | 1,65 | 2,2 | 2,75 | 3,3 | 6,6 |
| 2 | Настроечное | 1,5 | 2,0 | 2,5 | 3,0 | 6,0 |
| 3 | Давление закрытия | 1,125 | 1,5 | 1,875 | 2,25 | 4,5 |

012 – Принцип работы

Клапан предохранительный защищает от превышения давления выше настроечного значения (1,5 – 2,0 – 2,5 – 3,0 – 6,0) бар. За сброс рабочей среды при превышении давления отвечает пружина из нержавеющей стали AISI304. Значение настроечного давления указывается на крышке рукоятки.

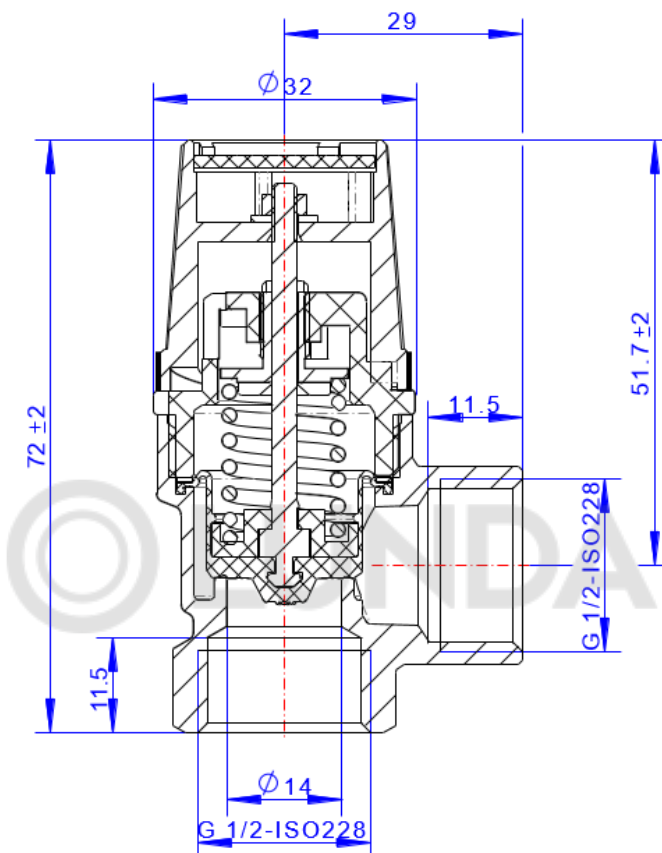


013 – Материалы



| № | Наименование детали | Материал | Марка материала по нормам | |
|----|---------------------|------------|---------------------------|---------|
| | | | РФ | EN |
| 1 | Корпус | Латунь | ЛС-59-2 | CW617N |
| 2 | Втулка | Эластомер | Резина | EPDM |
| 3 | Шток | Латунь | ЛС-58-3 | HPb58-3 |
| 4 | Тарелка клапана | Полимер | ПОМ | ПОМ |
| 5 | Фиксатор | Полимер | Полиамид | PA6 |
| 6 | Пружина | Нерж.сталь | 08X18H10 | AISI304 |
| 7 | Стопорное кольцо | Полимер | ПОМ | ПОМ |
| 8 | Штифт | Латунь | ЛС-58-3 | HPb56-4 |
| 9 | Рукоятка | Полимер | Полиамид | PA6 |
| 10 | Кольцо | Латунь | ЛС-58-3 | HPb58-3 |
| 11 | Гайка | Латунь | ЛС-58-3 | HPb56-4 |
| 12 | Крышка рукоятки | Полимер | АБС | ABS |

014 – Габаритные размеры



Вес предохранительных клапанов, г

| | |
|-----------|-----|
| SE.615.04 | 238 |
| SE.620.04 | 238 |
| SE.625.04 | 238 |
| SE.630.04 | 238 |
| SE.660.04 | 238 |

015 – Указания по монтажу

Клапан предохранительный MVI следует устанавливать пластиковой ручкой вверх. В этом случае под тарелкой образуется воздушная прослойка, увеличивающая срок службы узла.

В случае подключения сбросного отверстия предохранительного клапана к системе канализации необходимо производить подключение с разрывом струи для визуального контроля срабатывания. Такое подключение гарантирует защиту системы даже при засоре дренажного трубопровода, обеспечивает контроль за срабатыванием клапана и предохраняет помещение от запахов из дренажного трубопровода.

Установка и демонтаж изделия, а также любые операции по ремонту должны производиться при отсутствии давления в системе. Муфтовые соединения должны выполняться с использованием уплотнительных материалов. Перед установкой группы безопасности трубопровод должен быть очищен от окалины и ржавчины.

Системы отопления, трубопроводы котельных по окончании их монтажа должны быть промыты водой до выхода ее без механических взвесей (СНиП 03.05.01).

Клапаны предохранительные должны быть надежно закреплены на трубопроводе, подтекание рабочей жидкости по резьбовой части не допускается.

Согласно пункту 4.1 СНиП 3.05.01-85 «Внутренние санитарно-технические системы» после монтажа обязательно проводится манометрическое испытание герметичности системы и оформляется в соответствии с Приложением № 3 к СНиПу. Данное испытание позволяет обезопасить от протечек и ущерба, связанного с ними.

016 – Указания по эксплуатации и техническому обслуживанию

Клапаны должны эксплуатироваться при давлении и температуре, изложенных в таблице технических характеристик.

Проверку работоспособности клапана производить не реже, чем 1 раз в пол-года. Это предохранит тарелку от залипания. Для ручного открывания нужно повернуть ручку на $\frac{1}{2}$ оборота по часовой стрелке до щелчка.

Самостоятельная разборка клапана запрещена.

017 – Условия хранения и транспортировки

Изделия должны храниться в упаковке предприятия–изготовителя по условиям хранения 3 по ГОСТ 15150.

Транспортировка изделий должна осуществляться в соответствии с условиями 5 по ГОСТ 15150.

018 – Условия по утилизации

Утилизация изделия (переплавка, захоронение, перепродажа) производится в порядке, установленном Законами РФ от 04 мая 1999 г. № 96-ФЗ "Об охране атмосферного воздуха" (в редакции от 01.01.2015), от 24 июня 1998 г. № 89-ФЗ (в редакции от 01.02.2015г) "Об отходах производства и потребления", от 10 января 2002 № 7-ФЗ « Об охране окружающей среды» (в редакции от 01.01.2015), а также другими российскими и региональными нормами, актами, правилами, распоряжениями и пр., принятыми во использование указанных законов.

020 – Список жидкостей агрессивных к материалам изделия

Таблица материалов приводящих к полному разрушению при контакте с материалами группы безопасности (уплотнители).

| № | Размер | Температура, °С |
|----|-----------------------------------|-----------------|
| 1 | Азотная кислота концентрированная | 80 |
| 2 | Амилацетат | 20 |
| 3 | Ангидрид уксусной кислоты | 20-80 |
| 4 | Ацетон | 20 |
| 5 | Бензин-бензол | 20 |
| 6 | Деготь | 20 |
| 7 | Пар | 130 |
| 8 | Перекись водорода водный | 20 |
| 9 | Пропиленоксид | 20 |
| 10 | Сернистый углерод | 20 |
| 11 | Соляная кислота концентрированная | 20-60 |
| 12 | Метилметакрилат | 20 |
| 13 | Нафталин | 60 |
| 14 | Нитроглицерин | 20 |
| 15 | Толуол | 20 |
| 16 | Трихлорэтилен | 20 |
| 17 | Уксусная кислота водная | 100 |
| 18 | Фосфорная кислота | 20 |
| 19 | Фреон согласно DN 8962 R22 | 20 |
| 20 | Хлор и растворы на его основе | 20 |
| 21 | Хлорная кислота | 100 |
| 22 | Царская водка | 20 |
| 23 | Этанол(спирт) | 80 |

Таблица приведенная выше – неполная. При установке изделия в систему со средой отличной от стандартной (вода, воздух) уточняйте возможность применения у представителей компании.

020 – Данные о производителе и поставщике

Поставщик - ООО Йорхе Рус
143409, Московская обл, Красногорский р-н,
Красногорск г, Успенская ул, дом № 3 помещение 1, оф.301

Производитель –
Yorhe Fluid Intelligent Control Co., Ltd /
Йорхе Флюид Интелигент Контрол ЛТД
Qinggang Industrial Zone, Yuhuan, Zhejiang Province, China
Промзона Чиньян, Юхуань, пр.Джезян, Китай

021 – Гарантийные обязательства

Изготовитель гарантирует соответствие изделий требованиям безопасности, при условии соблюдения потребителем правил использования, транспортировки, хранения, монтажа и эксплуатации.

Гарантия распространяется на все дефекты, возникшие по вине завода-изготовителя. Гарантия не распространяется на дефекты, возникшие в случаях:

- нарушения паспортных режимов хранения, монтажа, испытания, эксплуатации и обслуживания изделия;
- ненадлежащей транспортировки и погрузо-разгрузочных работ;
- наличия следов воздействия веществ, агрессивных к материалам;
- наличия повреждений, вызванных пожаром, стихией, форс-мажорными обстоятельствами;
- повреждений, вызванных неправильными действиями потребителя;
- наличия следов постороннего вмешательства в конструкцию изделия.

Изготовитель оставляет за собой право вносить в конструкцию изделия изменения, не влияющие на заявленные технические характеристики.

022 – Условия гарантийного обслуживания

Претензии к качеству товара могут быть предъявлены в течение гарантийного срока. В случае необоснованности претензии, затраты на диагностику и экспертизу изделия оплачиваются Покупателем.

При предъявлении претензий к качеству товара, покупатель предоставляет следующие документы:

1. Заявление в произвольной форме, в котором указываются:
 - название организации или Ф.И.О. покупателя;
 - фактический адрес покупателя и контактный телефон;
 - название и адрес организации, производившей монтаж;
 - адрес установки изделия;
 - краткое описание дефекта.
2. Документ, подтверждающий покупку изделия (накладная, квитанция);
3. Фотографии неисправного изделия в системе;
4. Акт гидравлического испытания системы, в которой монтировалось изделие;
5. Копия гарантийного талона со всеми заполненными графами.

Представители Гарантийной организации могут запросить дополнительные документы для определения причин аварии и размеров ущерба.



© LUNDA



MVI