

ПАСПОРТ.РУКОВОДСТВО ПО ЭКСПЛУАТАЦИИ



Произведено по технологии: VALTEC s.r.l., Via Pietro Cossa, 2, 25135-Brescia, ITALY
Изготовитель: TAIZHOU JIAHENG VALVES CO., LTD, Huxin Village, Chumen Town,
Yuhuan County, China



КЛАПАН ЗАПОРНО-РЕГУЛИРУЮЩИЙ, ПРЯМОТОЧНЫЙ, С НЕВЫДВИЖНЫМ ШПИНДЕЛЕМ

Модель: **VT.052**



ПС - 47181

Паспорт и РЭ разработаны в соответствии с требованиями ГОСТ Р 2.601-2019

ПАСПОРТ.РУКОВОДСТВО ПО ЭКСПЛУАТАЦИИ

1. Назначение и область применения

1.1. Клапан применяется для настройки, балансировки, плавного регулирования и перекрытия потока на трубопроводах жидких сред и сжатого воздуха с температурой до 130°C и давлением до 1,6 МПа.

1.2. Клапан может использоваться на сетях холодного и горячего водоснабжения, водяного отопления, сжатого воздуха, а также на технологических трубопроводах, транспортирующих жидкости, не агрессивные к материалам клапана.

1.3. Направление потока рабочей среды (под золотник) указано стрелкой на корпусе клапана.

1.4. Невыдвижной шпindel позволяет монтировать клапан в стесненном монтажном пространстве, а также увеличивает срок службы изделия, т.к. отсутствует возвратно-поступательное движение шпинделя.

2. Технические характеристики

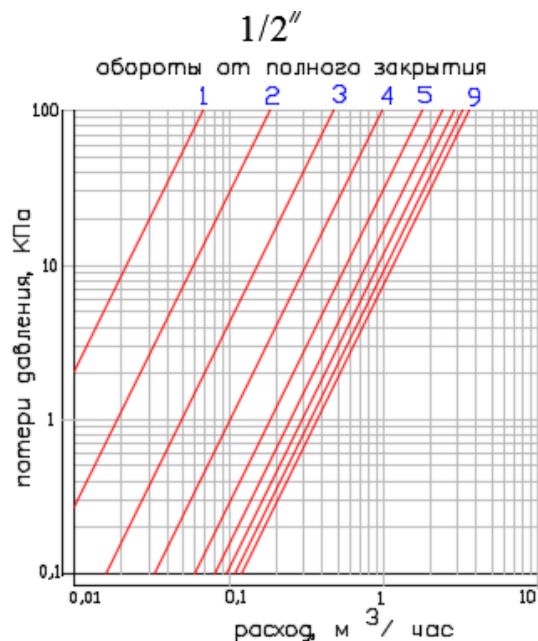
№	Характеристика	Ед.изм.	Значение
1	Класс герметичности затвора		«А» по ГОСТ 9544-2015
2	Средний полный срок службы	лет	30
3	Средний полный ресурс	циклы	15000
4	Средняя наработка на отказ	циклы	8000
6	Номинальное давление, PN	МПа	1,6
7	Пробное давление	МПа	2,4
8	Максимальная температура рабочей среды	°С	130
9	Количество оборотов шпинделя от полного открытия до полного закрытия	оборот	9
10	Направление потока среды		под золотник
11	Конструктивное выполнение шпинделя		невыдвижной
12	Ремонтопригодность		ремонтопригоден

Паспорт и РЭ разработаны в соответствии с требованиями ГОСТ Р 2.601-2019

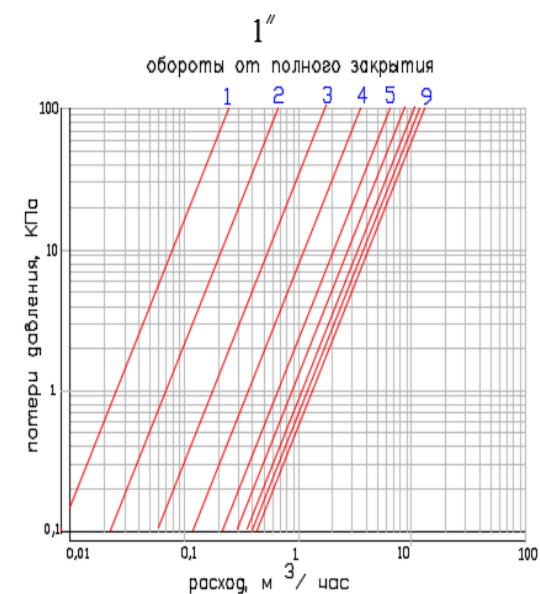
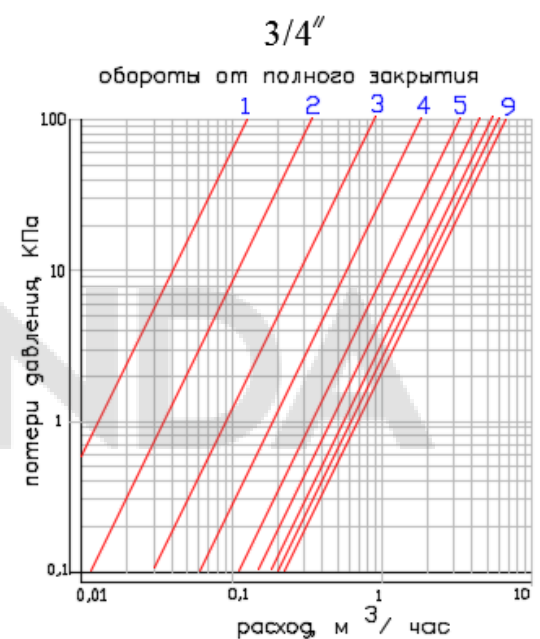
ПАСПОРТ.РУКОВОДСТВО ПО ЭКСПЛУАТАЦИИ

13	Диапазон номинальных диаметров, DN	мм	15; 20; 25
14	Пропускная способность Kvs (полное открытие) для диаметра:		
14.1	-1/2"	м ³ /час	3,33
14.2	-3/4"	м ³ /час	6,45
14.3	-1"	м ³ /час	10,42
15	Коэффициент местного сопротивления (полное открытие) для диаметра:		
15.1	-1/2"		7,33
15.2	-3/4"		6,14
15.3	-1"		5,75

3.Графики гидравлических характеристик

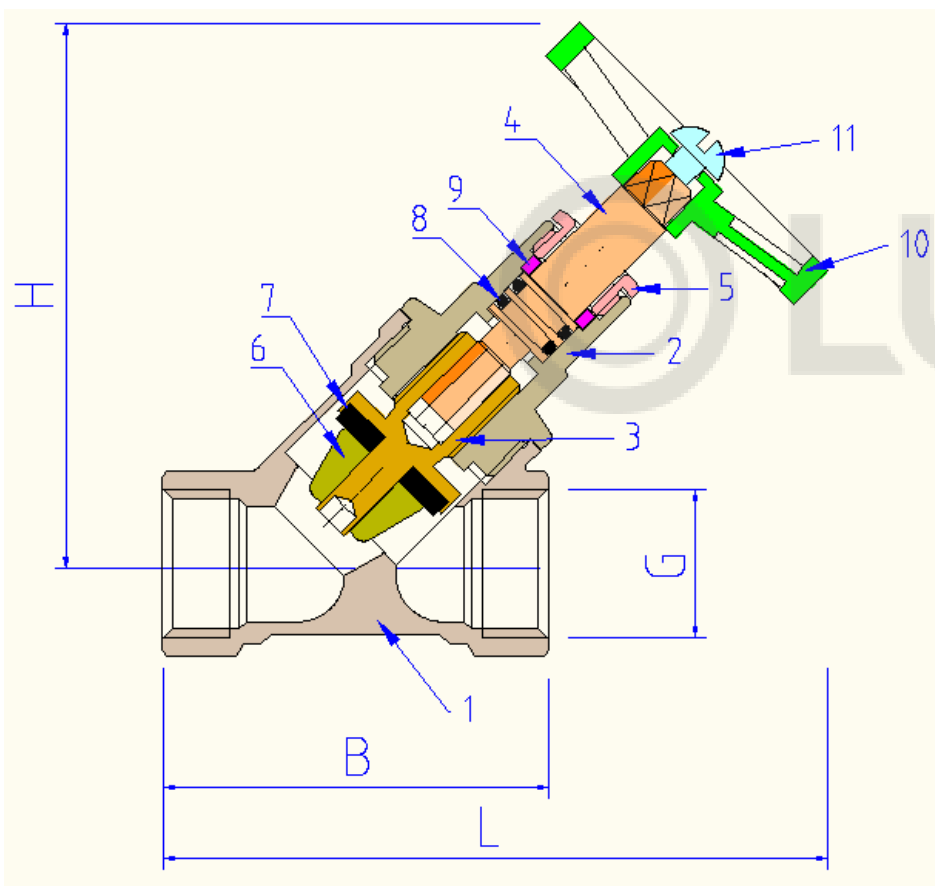


ПАСПОРТ.РУКОВОДСТВО ПО ЭКСПЛУАТАЦИИ



ПАСПОРТ.РУКОВОДСТВО ПО ЭКСПЛУАТАЦИИ

4. Конструкция, материалы и габаритные размеры



Корпус клапана 1 выполнен из горячепрессованной латуни CW617N. Латунная пробка 2 (CW617N) соединена с корпусом на резьбе с уплотнением анаэробным герметиком. Золотниковый ползун 3 (CW614N) соединен червячной передачей с пробкой, поэтому при вращении шпинделя 4 (CW614N), совершает поступательное движение вдоль оси шпинделя, обеспечивая взаимодействие золотника с седлом. Шпиндель имеет тройное

ПАСПОРТ.РУКОВОДСТВО ПО ЭКСПЛУАТАЦИИ

сальниковое уплотнение: два сальниковых кольца 8 (EPDM) и сальниковая прокладка 9 (PTFE), которая прижимается латунной сальниковой гайкой 5 (CW614N). Нейлоновый маховик 10 (PA-6) крепится к шпинделю винтом 11. На втулке ползуна закреплен обтекатель 6 (CW614N), прижимающий золотниковую прокладку 7 (EPDM).

Габаритные размеры и вес

<i>G</i>	<i>B, мм</i>	<i>L, мм</i>	<i>H, мм</i>	<i>Вес, г</i>
1/2"	55	95	77	214
3/4"	70	112	82	418
1"	95	133	86	650

5. Указания по монтажу

- 5.1. Клапан может устанавливаться в любом монтажном положении.
- 5.2. Направление движения рабочей среды должно совпадать с направлением стрелки на корпусе клапана.
- 5.3. В соответствии с ГОСТ 12.2.063-2015 п.9.6, арматура не должна испытывать нагрузок от трубопровода (при изгибе, сжатии, растяжении, кручении, перекосах, вибрации, неравномерности затяжки крепежа и т.д.). При необходимости должны быть предусмотрены опоры или компенсаторы, устраняющие нагрузку на арматуру от трубопровода.
- 5.4. Несоосность соединяемых трубопроводов не должна превышать 3мм при длине до 1м плюс 1мм на каждый последующий метр (СП 73.13330.2016).
- 5.5. При монтаже клапана запрещается прикладывать к нему крутящие моменты, превышающие значения, указанные в таблице:

<i>Резьба, дюймы</i>	<i>1/2"</i>	<i>3/4"</i>	<i>1"</i>
Предельный крутящий момент, Нм	30	40	50

ПАСПОРТ.РУКОВОДСТВО ПО ЭКСПЛУАТАЦИИ

5.6. После завершения монтажа система должна быть испытана гидростатическим давлением, равным 1,5 расчетного рабочего давления, но не менее 6 бар. Испытание производится в соответствии с методикой, изложенной в СП73.13330.2016.

6. Указания по эксплуатации и техническому обслуживанию

6.1. Изделие должно эксплуатироваться при условиях, изложенных в таблице технических характеристик.

6.2. Не допускается эксплуатировать клапан на трубопроводах, транспортирующие жидкие углеводороды.

6.3. При появлении протечки по шпинделю, необходимо подтянуть сальниковую гайку до прекращения течи.

6.4. Не допускается замораживание рабочей среды внутри клапана.

6.5. Рабочая среда не должна способствовать образованию накипи и шлама на внутренних поверхностях изделия, а также вымыванию цинка из латуни. Карбонатный индекс горячей воды, проходящей через корпус изделия, не должен превышать 1,5 мг-экв./дм³. Индекс Ланжелье для воды должен быть больше 0.

7. Условия хранения и транспортировки

7.1 В соответствии с ГОСТ 19433-88 изделия не относятся к категории опасных грузов, что допускает их перевозку любым видом транспорта в соответствии с правилами перевозки грузов, действующими на данном виде транспорта.

7.2. Изделия должны храниться в упаковке предприятия – изготовителя по условиям хранения 3 по таблице 13 ГОСТ 15150-69.

7.3. Транспортировка изделий должна осуществляться в соответствии с условиями 5 по таблице 13 ГОСТ 15150-69.

8. Утилизация

8.1. Утилизация изделия (переплавка, захоронение, перепродажа) производится в порядке, установленном Законами РФ от 04 мая

ПАСПОРТ.РУКОВОДСТВО ПО ЭКСПЛУАТАЦИИ

1999 г. № 96-ФЗ "Об охране атмосферного воздуха" (с изменениями и дополнениями), от 24 июня 1998 г. № 89-ФЗ (с изменениями и дополнениями) "Об отходах производства и потребления", от 10 января 2002 № 7-ФЗ « Об охране окружающей среды» (с изменениями и дополнениями), а также другими российскими и региональными нормами, актами, правилами, распоряжениями и пр., принятыми во исполнение указанных законов.

8.2. Содержание благородных металлов: *нет*

9. Гарантийные обязательства

9.1. Изготовитель гарантирует соответствие изделия требованиям безопасности, при условии соблюдения потребителем правил применения, транспортировки, хранения, монтажа и эксплуатации.

9.2. Гарантия распространяется на все дефекты, возникшие по вине завода-изготовителя.

9.3. Гарантия не распространяется на дефекты, возникшие в случаях:

- нарушения паспортных режимов хранения, монтажа, испытания, эксплуатации и обслуживания изделия;
- ненадлежащей транспортировки и погрузо-разгрузочных работ;
- наличия следов воздействия веществ, агрессивных к материалам изделия;
- наличия повреждений, вызванных пожаром, стихией, форс-мажорными обстоятельствами;
- повреждений, вызванных неправильными действиями потребителя;
- наличия следов постороннего вмешательства в конструкцию изделия.

9.4. Производитель оставляет за собой право внесения изменений в конструкцию, улучшающие качество изделия при сохранении основных эксплуатационных характеристик. При

ПАСПОРТ.РУКОВОДСТВО ПО ЭКСПЛУАТАЦИИ

этом фактический вес изделия не должен отличаться от веса, заявленного в настоящем паспорте, более, чем на 10%.

10. Условия гарантийного обслуживания

10.1. Претензии к качеству изделия могут быть предъявлены в течение гарантийного срока.

10.2. Неисправные изделия в течение гарантийного срока ремонтируются или обмениваются на новые бесплатно. Потребитель также имеет право на возврат уплаченных за некачественное изделие денежных средств или на соразмерное уменьшение его цены. В случае замены, замененное изделие или его части, полученные в результате ремонта, переходят в собственность сервисного центра.

10.3. Решение о возмещении затрат Потребителю, связанных с демонтажом, монтажом и транспортировкой неисправного изделия в период гарантийного срока принимается по результатам экспертного заключения, в том случае, если изделие признано ненадлежащего качества.

10.4. В случае, если результаты экспертизы покажут, что недостатки изделия возникли вследствие обстоятельств, за которые не отвечает изготовитель, затраты на экспертизу изделия оплачиваются Потребителем.

10.5. Изделия принимаются в гарантийный ремонт (а также при возврате) полностью укомплектованными

Valtec s.r.l.
Amministratore
Delegato

ПАСПОРТ.РУКОВОДСТВО ПО ЭКСПЛУАТАЦИИ

ГАРАНТИЙНЫЙ ТАЛОН № _____

Наименование товара

КЛАПАН ЗАПОРНО-РЕГУЛИРУЮЩИЙ, ПРЯМОТОЧНЫЙ, С НЕВЫДВИЖНЫМ ШПИНДЕЛЕМ

№	Модель	Размер	Кол-во
1	VT.052		
2			

Название и адрес торгующей организации _____

Дата продажи _____ Подпись продавца _____

Штамп или печать
торгующей организации

С условиями гарантии СОГЛАСЕН:

ПОКУПАТЕЛЬ _____ (подпись)

Гарантийный срок - Десять лет (сто двадцать месяцев) с даты продажи конечному потребителю

По вопросам гарантийного ремонта, рекламаций и претензий к качеству изделий обращаться в сервисный центр по адресу: г. Санкт-Петербург, ул. Профессора Качалова, дом 11, корпус 3, литер «А», тел/факс (812)3247750

При предъявлении претензии к качеству товара, покупатель предоставляет следующие документы:

1. Заявление в произвольной форме, в котором указываются:
 - название организации или Ф.И.О. покупателя, фактический адрес и контактные телефоны;
 - название и адрес организации, производившей монтаж;
 - основные параметры системы, в которой использовалось изделие;
 - краткое описание дефекта.
2. Документ, подтверждающий законность приобретения изделия.
3. Акт гидравлического испытания системы, в которой монтировалось изделие.
4. Настоящий заполненный гарантийный талон.

Отметка о возврате или обмене товара: _____

Дата: «__» _____ 20__ г. Подпись _____