

## Техническое описание

# Катушки для электромагнитных клапанов



Как правило, заказы на электромагнитные клапаны и катушки Danfoss оформляются по отдельности, чтобы обеспечить максимальную гибкость и возможность выбора наиболее подходящего сочетания клапана и катушки. Номенклатура катушек Danfoss включает как удобные в обращении системы с защёлкой, так и традиционные катушки с резьбовым соединением. Кроме того, имея такие одобрения как АTEX, мы предлагаем широкий ассортимент катушек для конкретных областей применения, например, для пара или опасных зон.

## Особенности

- Герметизированные катушки с длительным сроком службы даже в предельно тяжёлых условиях.
- Стандартные катушки для переменного или постоянного тока.
- Стандартные катушки для напряжения от 12 до 400 В, 50, 60 или 50/60 Гц.
- Различные варианты крепления:
- катушки под гайку и катушки с защёлкой.
- Стандартные катушки выпускаются с:
  - штекерами DIN 43650;
  - клеммной коробкой;
  - трёхжильным кабелем;
  - распределительной коробкой;

**Высокопроизводительные катушки типа ВА**



- Температура окружающей среды: до 40 °C
- Версия IP00 без подключенного штекера DIN 43650 A
- Версия IP20 с защитной крышкой
- Версия IP65 с подключенным штекером DIN 43650 A

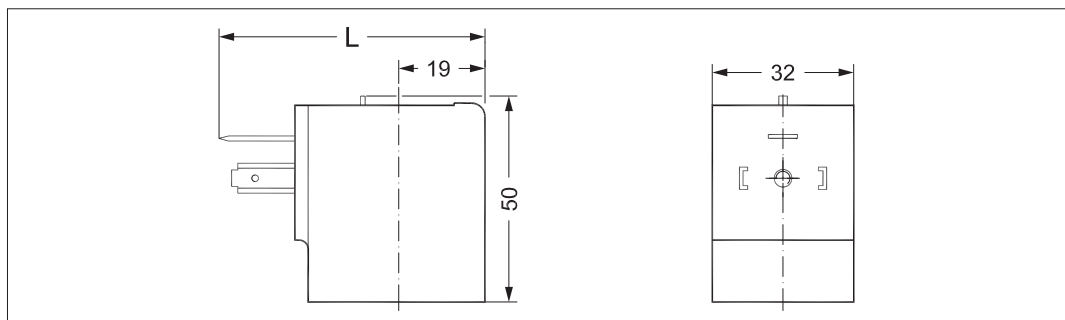
Тип катушки	Потребляемая мощность	Напряжение питания, В	Частота, Гц	Кодовый номер
BA024A	9 Вт	24 В перем. тока	50	042N7508
BA048A	9 Вт	48 В перем. тока	50	042N7510
BA115A	9 Вт	115 В перем. тока	50	042N7512
BA230A	9 Вт	220 – 230 В перем. тока	50	042N7501
BA240A	9 Вт	240 В перем. тока	50	042N7502
BA380A	9 Вт	380 – 400 В перем. тока	50	042N7504
BA024B	9 Вт	24 перем. тока	60	042N7520
BA115B	9 Вт	115 перем. тока	60	042N7522
BA220B	9 Вт	220 В перем. тока	60	042N7523
BA012D	15 Вт	12 В пост. тока	пост. тока	042N7550
BA024D	15 Вт	24 пост. тока	пост. тока	042N7551

**Технические характеристики**

Конструкция	Согласно стандарту VDE 0580	
Допустимое отклонение напряжения	220/380 В перем. тока	-15 %, +10 %
	230/400 В перем. тока	-10 %, +6 %
	Другие катушки перем. тока с НЗ клапаном	-15%, +10%
	Другие катушки перем. тока с НО клапаном и все катушки пост. тока	±10 %
Потребляемая мощность, при включении	Только катушки 39 ВА перем. тока	
Изоляция обмоток катушки	Класс H согласно IEC 85	
Соединение	Штекер согласно DIN 43650, форма A	
Корпус, IEC 529	IP00 без подключенного штекера DIN 43650, IP65 с подключенным штекером DIN 43650	
Температура окружающей среды	Макс. 40 °C	
Режим работы	Непрерывный	
Тип разъёма	Штекер	

**Размеры и вес**

Тип	L без штекера, мм	L с защитной крышкой, мм	L со штекером, мм	Масса, кг
BA	54	71	79	0,16



**Высокопроизводительные катушки типа BD**



- Температура окружающей среды: до 40 °C
- Версия IP00 без подключенного штекера DIN 43650 A
- Версия IP20 с защитной крышкой
- Версия IP65 с подключенным штекером DIN 43650

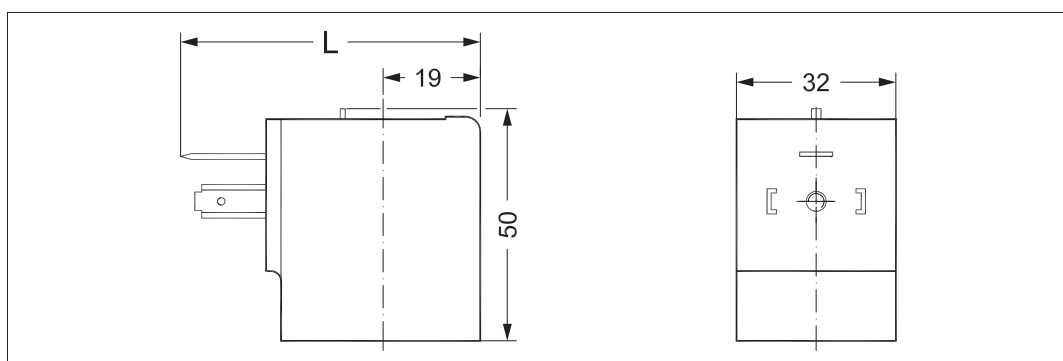
Тип катушки	Потребляемая мощность	Напряжение питания, В	Частота, Гц	Кодовый номер
BD024A	15 Вт	24 перем. тока	50	042N7597
BD230A	15 Вт	230 В перем. тока	50	042N7591

**Технические характеристики**

Конструкция	Согласно стандарту VDE 0580		
Допустимое отклонение напряжения	230 В перем. тока	-10 %, +6 %	
	Другие катушки перем. тока с НЗ клапаном	-15 %, +10 %	
	Другие катушки перем. тока с НО клапаном и все катушки пост. тока	±10 %	
Потребляемая мощность, при включении	54 ВА		
Изоляция обмоток катушки	Класс H по IEC 85		
Соединение	Штекер DIN 43650, форма A		
Корпус, IEC 529	IP00 без подключенного штекера DIN 43650, IP20 с защитной крышкой, IP65 с подключенным штекером DIN 43650		
Температура окружающей среды	Макс. 40 °C		
Режим работы	Непрерывный		
Тип разъёма	Штекер		

**Размеры и вес**

Тип	L без штекера, мм	L с защитной крышкой, мм	L со штекером, мм	Вес, кг
BD	54	71	79	0,16



**Высокопроизводительные катушки типа BB**



- Температура окружающей среды: до 80 °C
- Версия IP00 без подключенного штекера DIN 43650 A
- Версия IP20 с защитной крышкой
- Версия IP65 с подключенным штекером DIN 43650 A

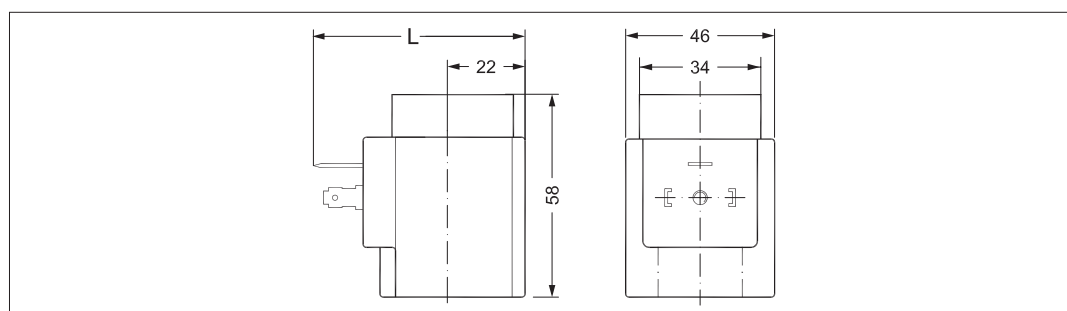
Тип катушки	Потребляемая мощность	Напряжение питания, В	Частота, Гц	Температура окружающей среды °C	Кодовый номер
BB024AS	10 Вт	24 перем. тока	50	80	018F7358
BB115AS	10 Вт	115 перем. тока	50	80	018F7361
BB230AS	10 Вт	220 – 230 перем. тока	50	80	018F7351
BB240AS	10 Вт	240 перем. тока	50	80	018F7352
BB380AS	10 Вт	380 – 400 перем. тока	50	80	018F7353
BB024BS	10 Вт	24 перем. тока	60	80	018F7365
BB110CS	10 Вт	110 В перем. тока	50/60	50	018F7360
BB230CS	10 Вт	220 – 230 перем. тока	50/60	50	018F7363
BB012DS	18 Вт	12 пост. тока	пост. тока	50	018F7396
BB024DS	18 Вт	24 пост. тока	пост. тока	50	018F7397

**Технические характеристики**

Конструкция	Согласно стандарту VDE 0580	
Допустимое отклонение напряжения	220/380 В перем. тока	-15 %, +10 %
	230/400 В перем. тока	-10 %, +6 %
	Другие катушки перем. тока с НЗ клапаном	-15 %, +10 %
	Другие катушки перем. тока с НО клапаном и все катушки пост. тока	±10 %
Потребляемая мощность, при включении	Только катушки 44 ВА перем. тока	
Изоляция обмоток катушки	Класс H согласно IEC 85	
Соединение	Штекер DIN 43650, форма A	
Корпус, IEC 529	IP00 без подключенного штекера DIN 43650 A, IP20 с защитной крышкой, IP65 без подключенного штекера DIN 43650 A	
Температура окружающей среды	Макс. 50 °C / 80 °C	
Режим работы	Непрерывный	
Тип разъёма	Кабельный штекер	

**Размеры и вес**

Тип	L без штекера, мм	L с защитной крышкой, мм	L со штекером, мм	Масса, кг
BB	62	77	85	0,24



**Высокопроизводительные катушки типа BE**


- Температура окружающей среды: до 80 °C
- IP67 для влажной среды с клеммной коробкой

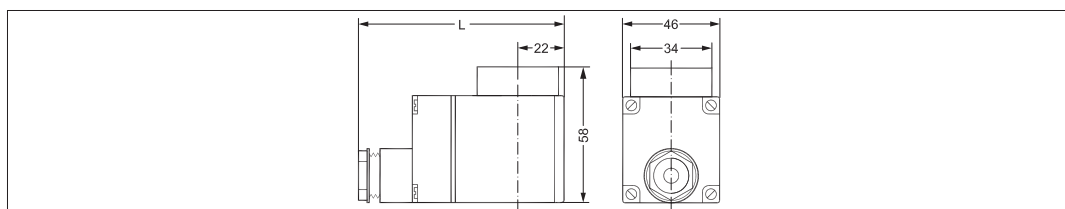
Тип катушки	Потребляемая мощность	Напряжение питания, В	Частота, Гц	Температура окружающей среды °C	Кодовый номер
BE024AS	10 Вт	24 перем. тока	50	80	018F6707
BE048AS	10 Вт	48 перем. тока	50	80	018F6709
BE115AS	10 Вт	115 перем. тока	50	80	018F6711
BE230AS	10 Вт	220 – 230 перем. тока	50	80	018F6701
BE240AS	10 Вт	240 перем. тока	50	80	018F6702
BE380AS	10 Вт	380 – 400 перем. тока	50	80	018F6703
BE024BS	10 Вт	24 перем. тока	60	80	018F6715
BE115BS	10 Вт	115 перем. тока	60	80	018F6710
BE220BS	10 Вт	220 перем. тока	60	80	018F6714
BE110CS	10 Вт	110 перем. тока	50/60	50	018F6730
BE230CS	10 Вт	230 перем. тока	50/60	50	018F6732
BE012DS	18 Вт	12 пост. тока	пост. тока	50	018F6756
BE024DS	18 Вт	24 пост. тока	пост. тока	50	018F6757

**Технические характеристики**

Конструкция	Согласно стандарту VDE 0580	
Допустимое отклонение напряжения	220/380 В перем. тока	-15 %, +10 %
	230/400 В перем. тока	-10 %, +6 %
	Другие катушки перем. тока с НЗ клапаном	-15 %, +10 %
	Другие катушки перем. тока с НО клапаном и все катушки пост. тока	±10 %
Потребляемая мощность, при включении	Только катушки 44 ВА перем. тока	
Изоляция обмоток катушки	Класс Н согласно IEC 85	
Соединение	Клеммная коробка	
Корпус, IEC 529	IP67	
Температура окружающей среды	Макс. 50 °C / 80 °C	
Режим работы	Непрерывный	
Тип разъёма	Клеммная коробка	

**Размеры и вес**

Тип	L с клеммной коробкой мм	L с кабелем длиной 1 м мм	Масса, кг
BE	94	65	0,30



**Высокопроизводительные катушки типа BF**



- Температура окружающей среды: до 80 °C
- IP67 для влажной среды с запрессованным кабелем

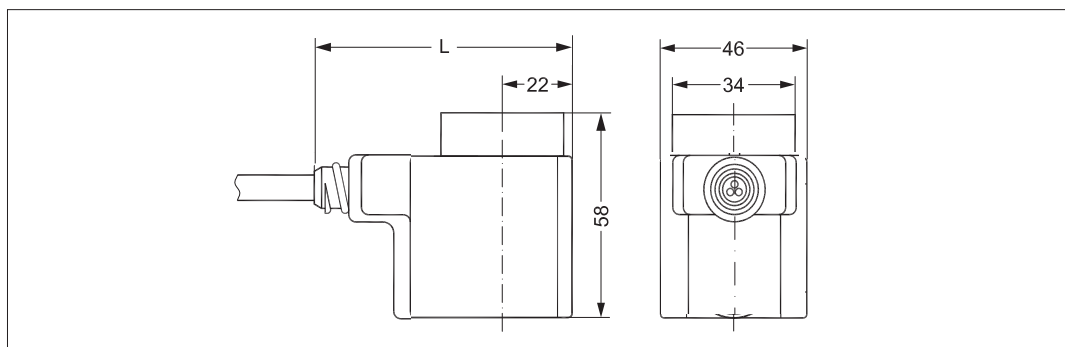
Тип катушки	Потребляемая мощность	Напряжение питания, В	Частота, Гц	Температура окружающей среды °C	Кодовый номер
BF230AS	10 Вт	220 – 230 перем. тока	50	80	018F6251
BF240AS	10 Вт	240 перем. тока	50	80	018F6252
BF400AS	10 Вт	380 – 400 перем. тока	50	80	018F6253
BF024AS	10 Вт	24 перем. тока	50	80	018F6257
BF115BS	10 Вт	115 перем. тока	60	80	018F6260
BF220BS	10 Вт	220 перем. тока	60	80	018F6264
BF024BS	10 Вт	24 перем. тока	60	80	018F6265
BF110CS	10 Вт	110 перем. тока	50/60	50	018F6280
BF230CS	10 Вт	220 – 230 перем. тока	50/60	50	018F6282

**Технические характеристики**

Конструкция	Согласно стандарту VDE 0580	
Допустимое отклонение напряжения	220/380 В перем. тока	-15 %, +10 %
	230/400 В перем. тока	-10 %, +6 %
	Другие катушки перем. тока с НЗ клапаном	-15 %, +10 %
	Другие катушки перем. тока с НО клапаном и все катушки пост. тока	±10 %
Потребляемая мощность, при включении	Только катушки 44 ВА перем. тока	
Изоляция обмоток катушки	Класс Н согласно IEC 85	
Соединение	трехжильный кабель длиной 1 м	
Корпус, IEC 529	IP67	
Температура окружающей среды	Макс. 50 °C / 80 °C	
Режим работы	Непрерывный	

**Размеры и вес**

Тип	L с кабелем длиной 1 м мм	Масса, кг
BF	67	0,30



**Высокопроизводительные катушки типа BG**



- Температура окружающей среды: до 80 °C
- IP67 для влажной среды с клеммной коробкой

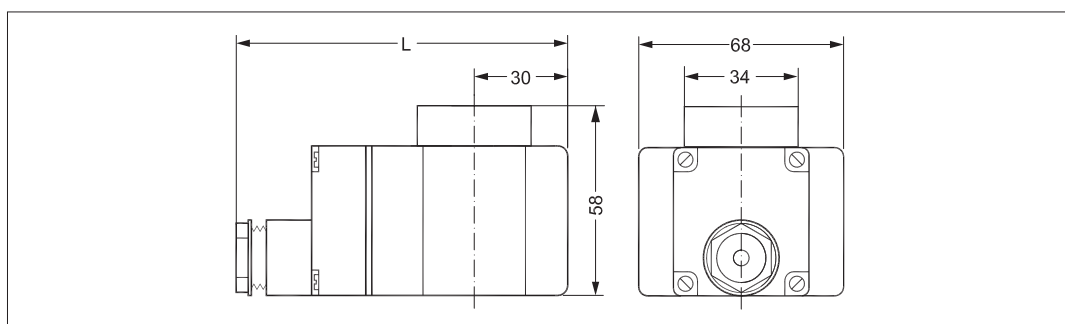
Тип катушки	Потребляемая мощность	Напряжение питания, В	Частота, Гц	Температура окружающей среды, °C	Кодовый номер
BG024AS	12 Вт	24 перем. тока	50	80	018F6807
BG110AS	12 Вт	110 перем. тока	50	80	018F6811
BG230AS	12 Вт	220 – 230 перем. тока	50	80	018F6801
BG240AS	12 Вт	240 перем. тока	50	80	018F6802
BG380AS	12 Вт	380 – 400 перем. тока	50	80	018F6803
BG024BS	12 Вт	24 В перем. тока	60	80	018F6815
BG110BS	12 Вт	110 перем. тока	60	80	018F6813
BG220BS	12 Вт	220 В перем. тока	60	80	018F6814
BG012DS	20 Вт	12 пост. тока	пост. тока	50	018F6856
BG024DS	20 Вт	24 пост. тока	пост. тока	50	018F6857

**Технические характеристики**

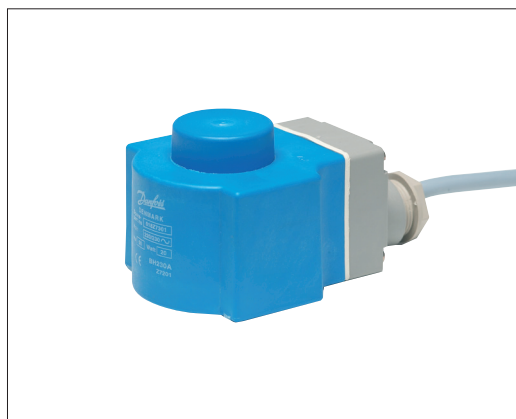
Конструкция	Согласно стандарту VDE 0580	
Допустимое отклонение напряжения	220/380 В перем. тока	-15 %, +10 %
	230/400 В перем. тока	-10%, +6%
	Другие катушки перем. тока с НЗ клапаном	-15 %, +10 %
	Другие катушки перем. тока с НО клапаном и все катушки пост. тока	±10 %
Потребляемая мощность, при включении	Только катушки 55 ВА перем. тока	
Изоляция обмоток катушки	Класс H согласно IEC 85	
Соединение	Клеммная коробка	
Корпус, IEC 529	IP67	
Температура окружающей среды	Макс. 80 °C	
Режим работы	Непрерывный	
Тип разъёма	Клеммная коробка	

**Размеры и вес**

Тип	L с клеммной коробкой мм	Вес, кг
BG	112	0,50



**Высокопроизводительные катушки типа BN**



- Бесшумные
- Температура окружающей среды: до 50 °C
- IP67 для влажной среды со свободным концом провода

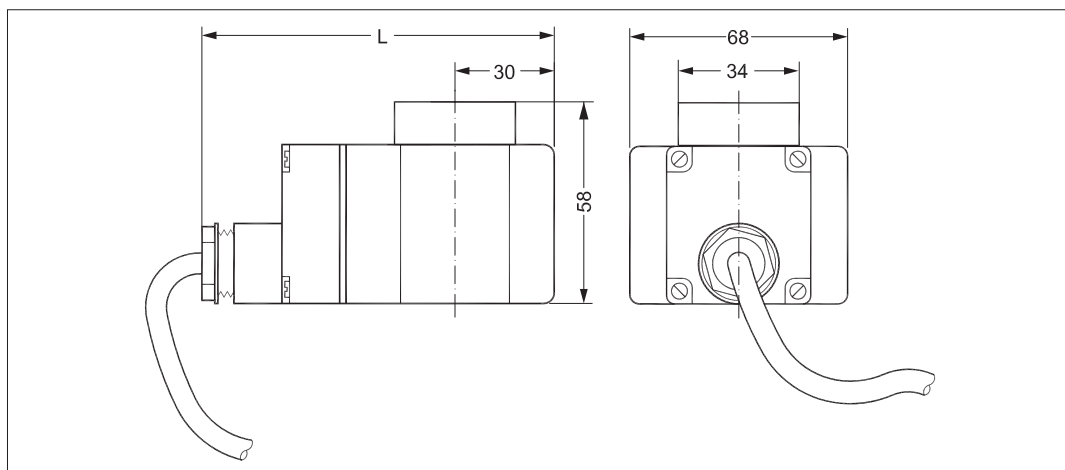
Тип катушки	Потребляемая мощность	Напряжение питания, В	Частота, Гц	Кодовый номер
BN230CS	20 Вт	220 – 230 В перем. тока	50/60	018F7301

**Технические характеристики**

Конструкция	Согласно стандарту VDE 0580		
Допустимое отклонение напряжения	220 В перем. тока	-15 %, +10 %	
	230 В перем. тока	-10%, +6%	
Потребляемая мощность, при включении	24 ВА		
Изоляция обмоток катушки	Класс H согласно IEC 85		
Соединение	Трехжильный кабель длиной 1 м		
Корпус, IEC 529	IP67		
Температура окружающей среды	Макс. 50 °C		
Режим работы	Непрерывный		

**Размеры и вес**

Тип	L с кабелем длиной 1 м мм	Вес, кг
BN	112	0,60



**Высокопроизводительные катушки типа BO**



- Температура окружающей среды: до 60 °C
- Температура рабочей среды: до 90 °C
- IP67 для влажной среды со свободным концом провода и комплектом уплотнений
- С одобрением ATEX

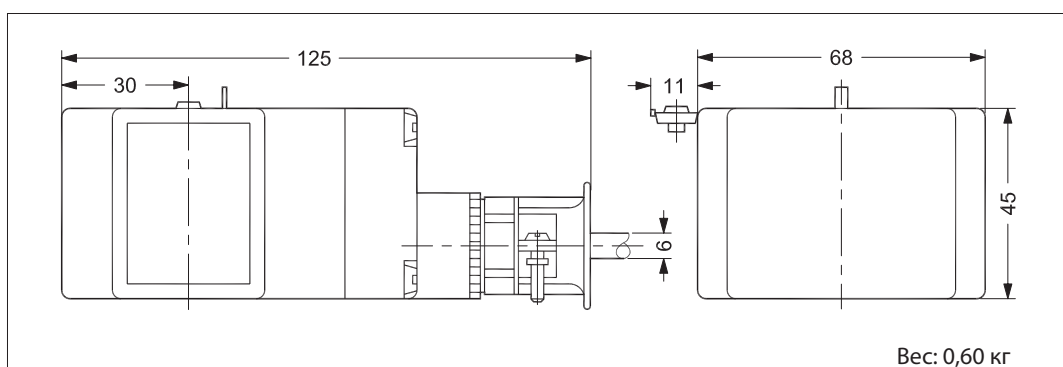
Тип катушки	Потребляемая мощность	Напряжение питания, В	Частота, Гц	Кодовый номер
BO024C	10 Вт	24 В перем. тока	50/60	018Z6595
BO048C	10 Вт	48 перем. тока	50/60	018Z6594
BO110C	10 Вт	110 перем. тока	50/60	018Z6593
BO230C	10 Вт	230 перем. тока	50/60	018Z6592
BO240C	10 Вт	240 перем. тока	50/60	018Z6591
BO024D	10 Вт	24 В пост. тока	пост. тока	018Z6596

**Технические характеристики**

Допустимое отклонение напряжения	±10 %
Изоляция обмоток катушки	Класс H согласно IEC 85
Соединение	Трехжильный кабель длиной 5 м
Корпус, IEC 529	IP67
Температура окружающей среды,	до 60 °C
Температура рабочей среды:	Макс. 90 °C
Режим работы	Непрерывный

Описание	Применение	Кодовый номер
Комплект уплотнений	Влажная среда	018Z0090

**Размеры и вес**



## Катушка типа АВ



- Температура окружающей среды: до 50 °C
- Версия IP00 без подключенного штекера 6,3 x 0,8 мм
- Версия IP65 с подключенным штекером

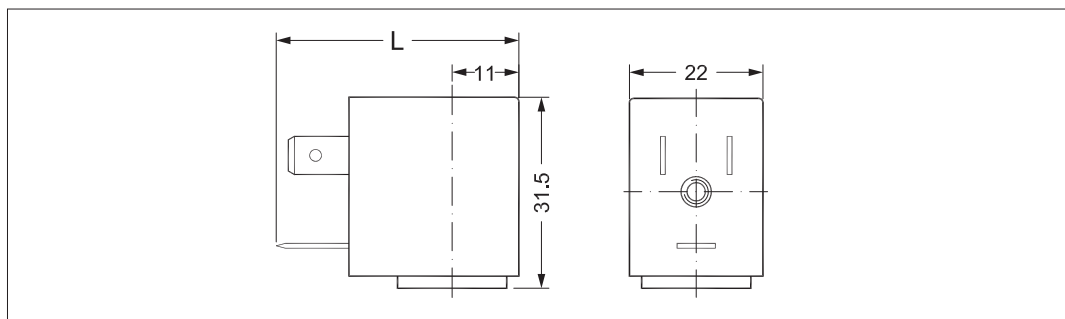
Тип катушки	Потребляемая мощность, при удержании	Напряжение питания, В	Частота, Гц	Кодовый номер
AB024C	4,5 Вт	24 В перем. тока	50/60	042N0802
AB110C	4,5 Вт	110 перем. тока	50/60	042N0804
AB230C	4,5 Вт	220 – 230 перем. тока	50/60	042N0800
AB240C	4,5 Вт	240 перем. тока	50/60	042N0801
AB012D	5 Вт	12 В пост. тока	пост. тока	042N0806
AB024D	5 Вт	24 В перем. тока	пост. тока	042N0803

## Технические характеристики

Конструкция	Согласно стандарту VDE 0580
Допустимое отклонение напряжения	±10 %
Потребляемая мощность, при включении	Только катушки 9,5 ВА перем. тока
Изоляция обмоток катушки	Класс H согласно IEC 85
Соединение	Штекер 6,3 x 0,8 мм
Корпус, IEC 529	IP00 без подключенного штекера, IP65 с подключенным штекером
Температура окружающей среды	Макс. 50 °C
Режим работы	Непрерывный
Тип разъёма	Промышленный разъём

## Размеры и вес

Тип	L без кабельного штекера, мм	L с кабельным штекером, мм	Вес, кг
AB	40	56	0,05



## Катушка типа AC



- Температура окружающей среды: до 50 °C
- Версия IP00 без подключенного штекера 6,3 x 0,8 мм
- Версия IP65 с подключенным штекером

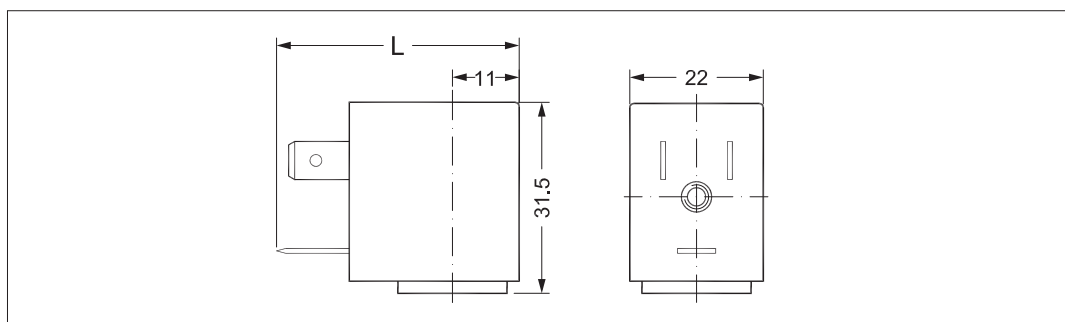
Тип катушки	Потребляемая мощность	Напряжение питания, В	Частота, Гц	Кодовый номер
AC024C	7 Вт	24 В перем. тока	50/60	042N0823
AC110C	7 Вт	110 перем. тока	50/60	042N0825
AC230C	7 Вт	220 – 230 перем. тока	50/60	042N0821
AC240C	7 Вт	240 перем. тока	50/60	042N0822
AC024D	10 Вт	24 В пост. тока	пост. тока	042N0824

## Технические характеристики

Конструкция	Согласно стандарту VDE 0580
Допустимое отклонение напряжения	±10 %
Потребляемая мощность, при включении	Только катушки 16 ВА перем. тока
Изоляция обмоток катушки	Класс H согласно IEC 85
Соединение	Штекер 6,3 x 0,8 мм
Корпус, IEC 529	IP00 без подключенного штекера IP65 с подключенным штекером
Температура окружающей среды	Макс. 50 °C
Режим работы	Непрерывный
Тип разъёма	Штекер

## Размеры и вес

Тип	L без штекера, мм	L со штекером, мм	Вес, кг
AC	40	56	0,05



## Катушка типа AM



- Температура окружающей среды: до 50 °C
- Версия IP00 без подключенного штекера DIN 43650, форма A
- Версия IP20 с защитной крышкой
- Версия IP65 с подключенным штекером

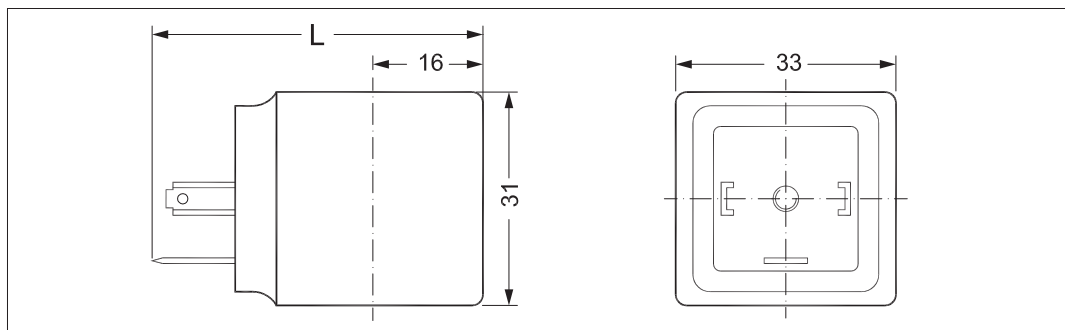
Тип катушки	Потребляемая мощность	Напряжение питания, В	Частота, Гц	Кодовый номер
AM024C	7,5 Вт	24 В перем. тока	50/60	042N0842
AM110C	7,5 Вт	110 перем. тока	50/60	042N0845
AM230C	7,5 Вт	220 – 230 перем. тока	50/60	042N0840
AM240C	7,5 Вт	240 перем. тока	50/60	042N0841
AM012D	9,5 Вт	12 В пост. тока	пост. тока	042N0848
AM024D	9,5 Вт	24 В пост. тока	пост. тока	042N0843

## Технические характеристики

Конструкция	Согласно стандарту VDE 0580
Допустимое отклонение напряжения	±10 %
Потребляемая мощность, при включении	Только катушки 22,5 ВА перем. тока
Изоляция обмоток катушки	Класс H согласно IEC 85
Соединение	Штекер согласно DIN 43650, форма A
Корпус, IEC 529	IP00 без подключенного штекера, IP65 с подключенным штекером
Температура окружающей среды	Макс. 50 °C
Режим работы	Непрерывный
Тип разъёма	Штекер

## Размеры и вес

Тип	L без кабельного штекера, мм	L с кабельным штекером, мм	L с защитной крышкой, мм	Вес, кг
AM	48	72	64	0,10



Компактные катушки типа AP, признанные лабораторией UL



- Температура окружающей среды: до 50 °C / 122 °F
- IP65 / NEMA2
- Для клапанов, признанных лабораторией UL

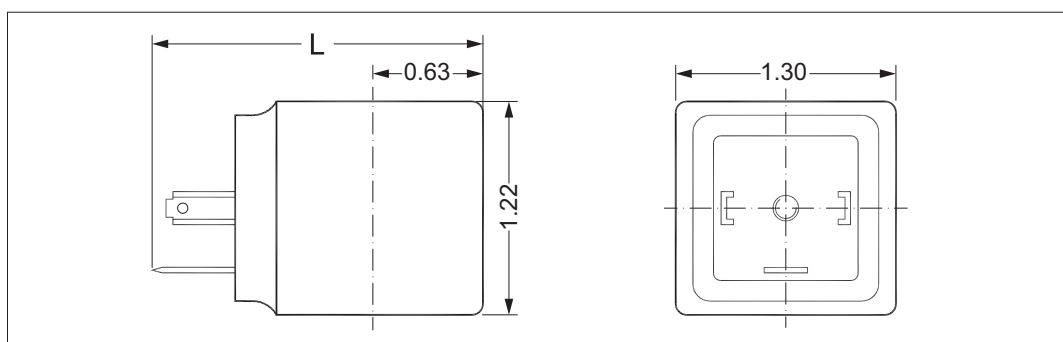
Тип катушки	Потребляемая мощность	Напряжение питания, В	Частота, Гц	Кодовый номер
AP240B	5 Вт	208 – 240 В перем. тока	60	042N4191
AP240B	7 Вт	230 перем. тока	50	042N4191
AP120B	5 Вт	110 – 120 В перем. тока	60	042N4192
AP024B	5 Вт	24 В перем. тока	60	042N4193

Технические характеристики

Конструкция	Согласно стандарту VDE 0580
Допустимое отклонение напряжения	±10 %
Потребляемая мощность, при включении	Только катушки 15 ВА перем. тока
Изоляция обмоток катушки	Класс H согласно IEC 85
Соединение	Штекер согласно DIN 43650, форма A
Корпус, IEC 529	IP00без подключенного штекера, IP65/NEMA2 с подключенным штекером
Температура окружающей среды	Макс. 50 °C / 122 °F
Режим работы	Непрерывный
Тип разъёма	Штекер

Размеры и вес

Тип	L без штекера, in	L со штекером, in	L с защитной крышкой, in	Вес, кг / фунты
AP	1.89	2.83	2.52	0,10 / 0,22



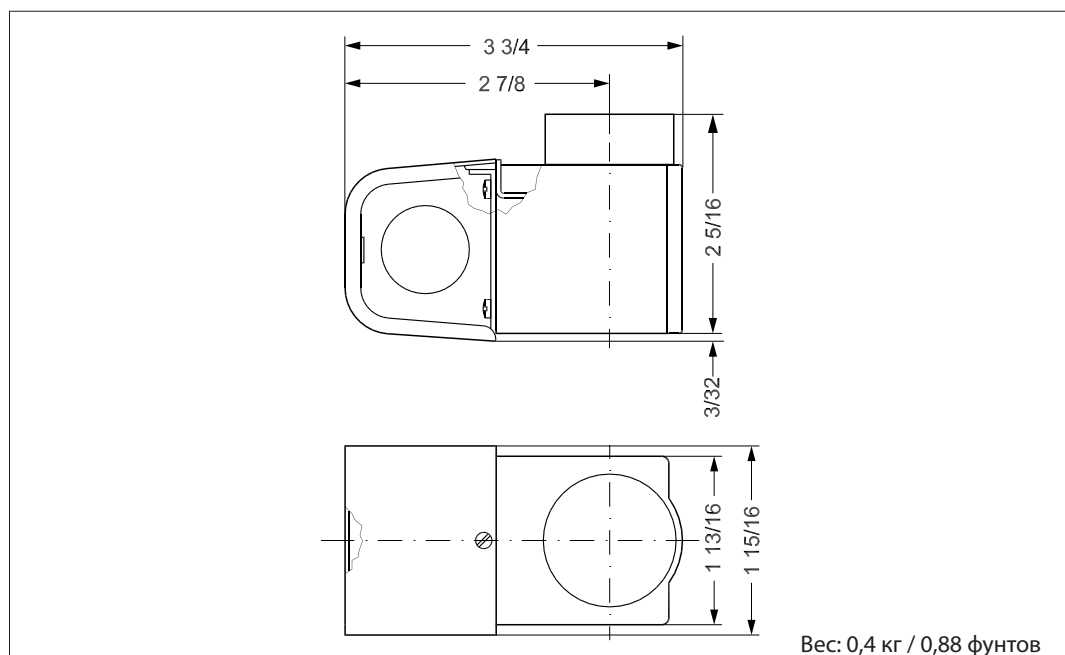
**Высокопроизводительные катушки типа BT**


- Температура окружающей среды: до 50 °C / 122 °F
- IP32 / NEMA2 с распределительной коробкой
- Для клапанов, внесённых в списки лаборатории UL

Тип катушки	Потребляемая мощность	Напряжение питания, В	Частота, Гц	Кодовый номер
BT240CS	11 Вт	208 – 240 перем. тока	60	018F7681
BT240CS	14 Вт	230 В перем. тока	50	018F7681
BT120CS	14 Вт	110 перем. тока	50/60	018F7682
BT120CS	13 Вт	120 В перем. тока	60	018F7682
BT024CS	14 Вт	24 В перем. тока	50/60	018F7683

**Технические характеристики**

Конструкция	Согласно стандарту UL 429	
Допустимое отклонение напряжения	катушек перем. тока	-15 %, +10 %
Потребляемая мощность, при включении	49 ВА	
Изоляция обмоток катушки	Класс H согласно IEC 85	
Соединение	Распределительная коробка	
Корпус, IEC 529	Распределительная коробка NEMA2 ~ IP12-32	
Температура окружающей среды,	-40 – 50 °F / -40 – 122 °F	

**Размеры и вес**


**Высокопроизводительные катушки типа BU**



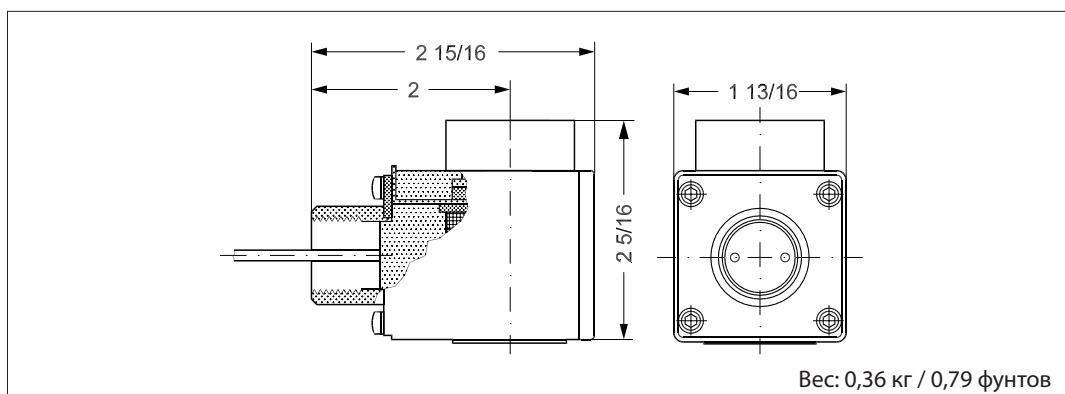
- Температура окружающей среды: до 50 °C / 122 °F
- IP54 / NEMA4 с втулкой кабелепровода
- Для клапанов, внесённых в списки лаборатории UL

Тип катушки	Потребляемая мощность	Напряжение питания, В	Частота, Гц	Кодовый номер
BU240CS	11 Вт	208 – 240 В перем. тока	60	018F7691
BU240CS	14 Вт	230 В перем. тока	50	018F7691
BU120CS	14 Вт	120 В перем. тока	50/60	018F7692
BU120CS	13 Вт	120 В перем. тока	60	018F7692
BU024CS	14 Вт	24 В перем. тока	50/60	018F7693

**Технические характеристики**

Конструкция	Согласно стандарту UL 429	
Допустимое отклонение напряжения	катушек перем. тока	-15 %, +10 %
Потребляемая мощность, при включении	49 ВА	
Изоляция обмоток катушки	Класс H согласно IEC 85	
Соединение	Втулка кабелепровода	
Корпус, IEC 529	Втулка кабелепровода NEMA4 ~ IP54	
Температура окружающей среды	-40 – 50 °F / -40 – 122 °F	

**Размеры и вес**



**Высокопроизводительные катушки типа ВУ**



- Температура окружающей среды: до 50 °C / 122 °F
- До IP65 / NEMA4
- Для клапанов, внесённых в списки лаборатории UL

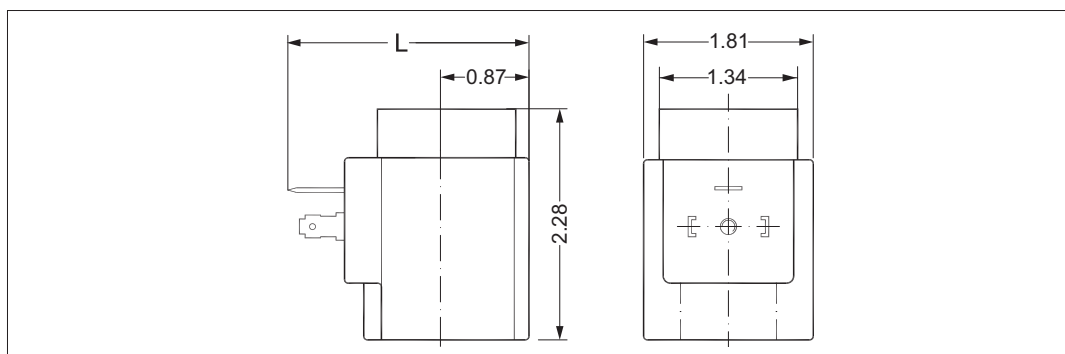
Тип катушки	Потребляемая мощность	Напряжение питания, В	Частота, Гц	Кодовый номер
BY024CS	14 Вт	24 В перем. тока	50/60	018F7655
BY240CS	14 Вт	208 – 240 В перем. тока	60	018F7658
BY240CS	14 Вт	230 В перем. тока	50	018F7658
BY120CS	14 Вт	110 В перем. тока	50/60	018F7663
BY120CS	14 Вт	120 В перем. тока	60	018F7663

**Технические характеристики**

Конструкция	Согласно стандарту UL 429		
Допустимое отклонение напряжения	катушек перем. тока	-15 %, +10 %	
Потребляемая мощность, при включении	49 ВА		
Изоляция обмоток катушки	Класс H согласно IEC 85		
Соединение	Штекер согласно DIN 43650, форма A		
Корпус, IEC 529	До IP65 / NEMA4		
Температура окружающей среды	-40 – 50 °F / -40 – 122 °F		
Тип разъёма	Штекер		

**Размеры и вес**

Тип	L без штекера, in	L с защитной крышкой, in	L со штекером, in	Вес, кг / фунты
BY	2.44	3.03	3.35	0,24 / 0,53



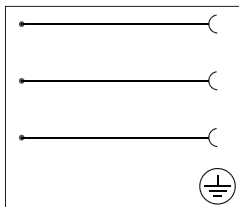
Штекер



- Для использования с катушками Danfoss типов AM, BA, BB, BD и BY
- Перем. тока/пост. тока, все напряжения до 250 В
- Класс защиты: до IP65
- Температура окружающей среды: до 90 °C / 194 °F

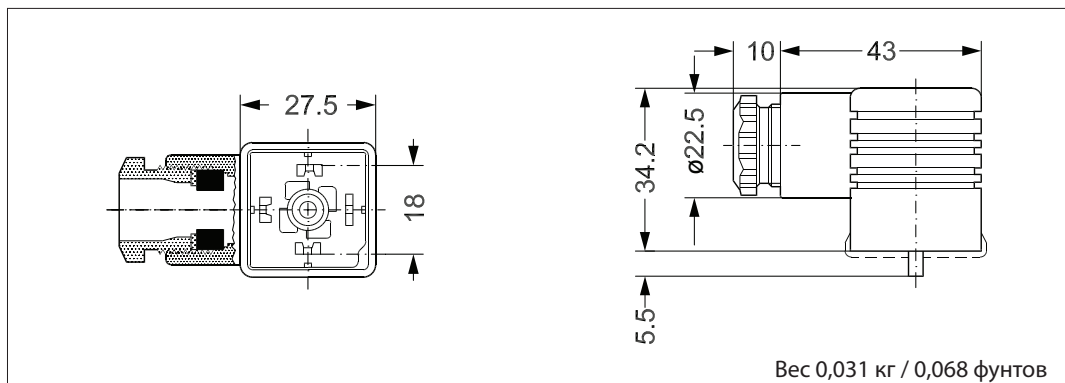
Размер кабельного штекера	Описание	Для катушек типов	Кодовый номер
DIN 18	Штекер по DIN 43650-A PG11	AM, BA, BB, BD, BY	042N0156

Технические характеристики



Тип	GDM 2011 J (серый)	
Конструкция	DIN 43650-A	
Кабельное уплотнение	PG 11	
Полюса	2 + защитное заземление	
Макс. напряжение	250 В перем. тока/пост. тока	
Сертификация	UL, CSA, VDE	
Класс защиты	IP65 (IEC 60529)	
Макс. рабочий ток	16 А	
Сопротивление контактов	< 10 МОм	
Диаметр кабеля	ø 4,5 – 11 мм	
Поперечное сечение провода	Макс. 1,5 мм <sup>2</sup>	
Температура окружающей среды	-30 – 90 °C / -22 – 194 °F	
Материалы	Контакты:	CuSn (покрыты оловом)
	Клеммная колодка:	PA 6 GF
	Профилированная прокладка:	NBR
	Корпус:	PA 6 GF

Размеры и вес



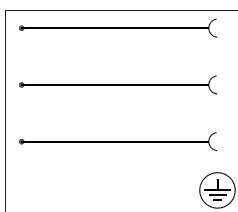
Кабельный штекер



- Для использования с катушками Danfoss типов AM, BA, BB, BD и BY
- Все напряжения до 250 В перем. тока/пост. тока
- Класс защиты: до IP65
- Температура окружающей среды: до 80 °C / 176 °F

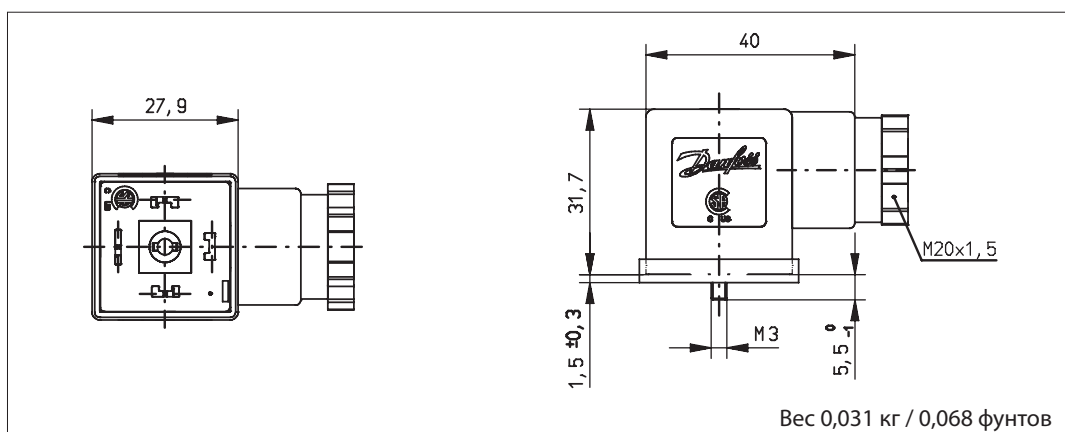
Размер кабельного штекера	Описание	Пригоден для катушек типов	Кодовый номер
DIN 18	Кабельный штекер с клеммами формы А	AM, BA, BB, BD, BY	042N0178

Технические характеристики



Конструкция	EN 175301-803, форма А	
Кабельное уплотнение	PG 11	
Полюса	2 + защитное заземление	
Макс. напряжение	250 В перем. тока/пост. тока	
Сертификация	UL, CE, CSA	
Класс защиты	IP65	
Макс. рабочий ток	16 А	
Сопротивление контактов	< 4 МОм	
Диаметр кабеля	ø6 – 8 / 8 – 10 мм	
Поперечное сечение провода	Макс. 1,5 мм <sup>2</sup>	
Температура окружающей среды	-25 – 80 °C / -13 – 176 °F	
Материалы	Контакты:	покрыты CuZn, Cu/Sn
	Клеммная колодка:	PA 6 GF
	Профилированная прокладка:	NBR
	Корпус:	PA 6 GF

Размеры и вес



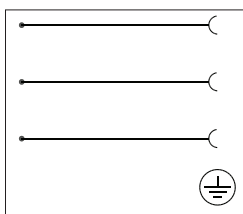
**Штекер для катушек типа АВ, АС**



- Для использования с катушками Danfoss типов АВ и АС
- Все напряжения до 250 В перем. тока/пост. тока
- Класс защиты: до IP65
- Температура окружающей среды: до 90 °С / 194 °F

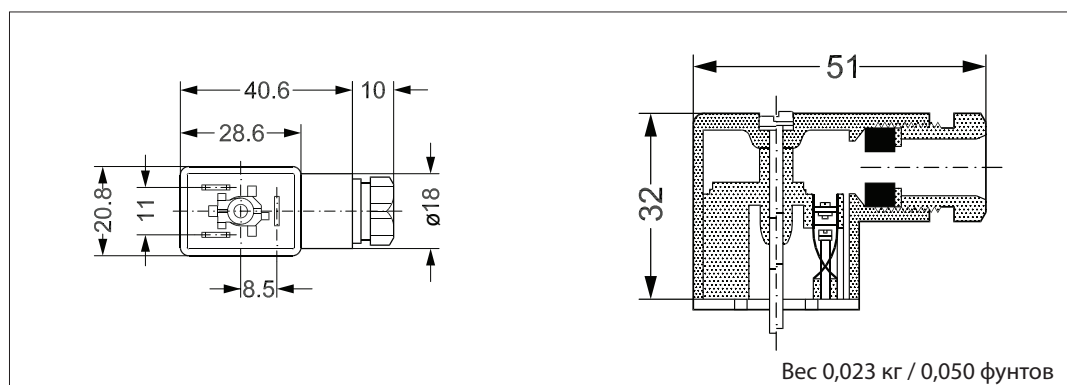
Размер промышленного разъёма	Описание	Пригоден для катушек типов	Кодовый номер
DIN 11	Штекер для выводов 6,3 x 0,8 мм	АВ, АС	<b>042N0139</b>

**Технические характеристики**



Тип	GM 209 J (чёрный)	
Конструкция	DIN 43650-A	
Кабельное уплотнение	PG 9	
Полюса	2 + защитное заземление	
Макс. напряжение	250 В перем. тока/пост. тока	
Сертификация	UL, CE, CSA	
Класс защиты	IP65 (IEC 60529)	
Макс. рабочий ток	16 А	
Сопротивление контактов	< 10 МОм	
Диаметр кабеля	ø 4,5 – 7 мм	
Поперечное сечение провода	Макс. 1,5 мм <sup>2</sup>	
Температура окружающей среды	-30 – 90 °С / -22 – 194 °F	
Материалы	Контакты:	CuSn (покрыты оловом)
	Клеммная колодка:	PA 6 GF
	Плоская прокладка:	NBR
	Корпус:	PA 6 GF

**Размеры и вес**



**Штекер (СИД + варистор)**

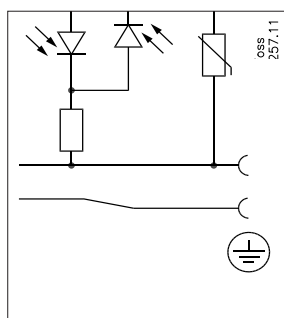


- Для использования с катушками Danfoss типов AM, AK, AL, BA, BD, BB и BY
- Версия 24 В перем. тока/пост. тока и 230 В перем. тока
- Класс защиты: до IP65
- Температура окружающей среды: до 60 °C / 140 °F
- DIN 18

Размер кабельного штекера	Напряжение	Для катушек типов	Цвет СИД	Встроенный варистор <sup>1)</sup>	Кодовый номер
DIN 18	24 В перем. тока/пост. тока	AM, AL, BA, BB, BD, BY	Красный	Есть	<b>042N0263</b>
DIN 18	230 В перем. тока	AM, AL, BA, BB, BD, BY	Красный	Есть	<b>042N0265</b>

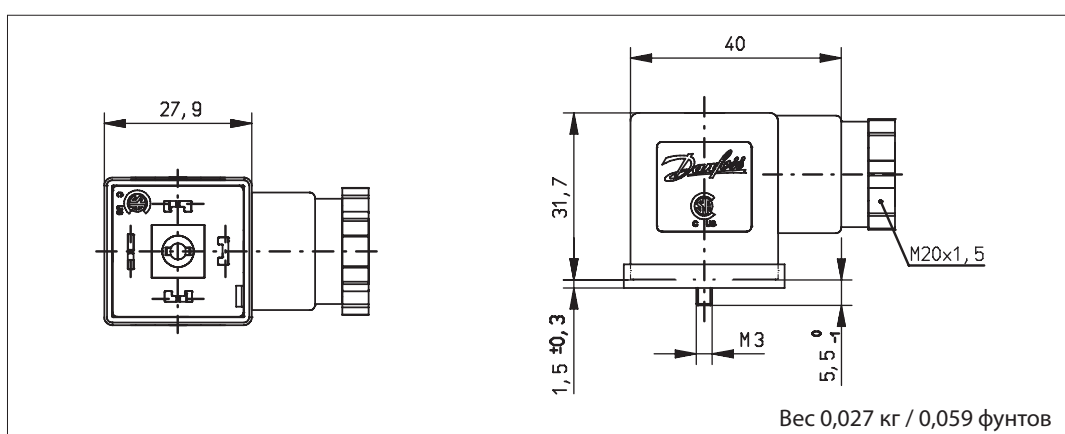
<sup>1)</sup> Защищает от скачков напряжения

**Технические характеристики**



Конструкция	EN 175301-803 A	
Допустимое отклонение напряжения питания	±10 %	
Потребляемая мощность	Макс. 5 мА	
Класс защиты	IP65 (IEC 60529)	
Макс. рабочий ток	Зажимной контакт 1,5 А	
Сопротивление контактов	≤ 4 МОм	
Защита от неправильной полярности	Есть	
Диаметр кабеля	6 – 8 мм и 8 – 10 мм	
Поперечное сечение провода	Макс. 1,5 мм <sup>2</sup>	
Температура окружающей среды	-25 – 60 °C / -13 – 140 °F	
Материалы	Контакты:	покрыты CuZn, Cu/Sn
	Клеммная колодка:	PA6 + 30 % FG, чёрная
	Плоская прокладка:	NBR, без LABS
	Корпус:	PA6
	Прочной изолятор:	PA6,6 + 50% FG P7,5, чёрный

**Размеры и вес**



**Промышленный разъём (СИД + варистор)**

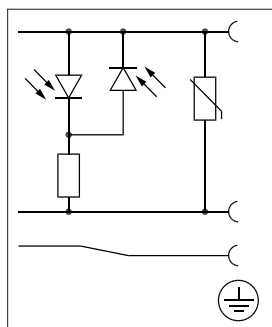


- Для использования с катушками Danfoss типов АВ и АС
- Версия 24 В перем. тока/пост. тока и 230 В перем. тока
- Класс защиты: до IP65
- Температура окружающей среды: до 60 °С / 140 °F

Размер промышленного разъёма	Напряжение	Для катушек типов	Цвет СИД	Встроенный варистор <sup>1)</sup>	Кодовый номер
DIN 11	24 В перем. тока/пост. тока	АВ, АС	Красный	Есть	<b>042N0267</b>
DIN 11	230 В перем. тока	АВ, АС	Красный	Есть	<b>042N0265</b>

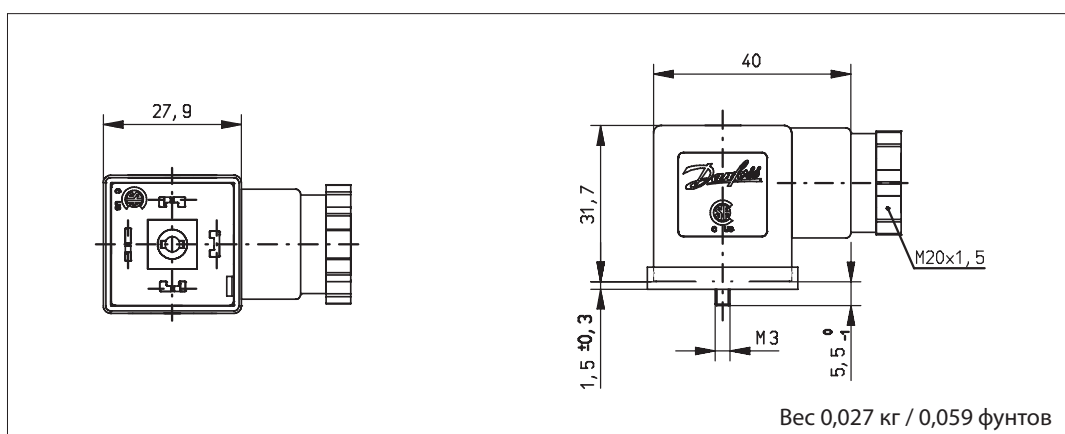
<sup>1)</sup> Защищает от скачков напряжения

**Технические характеристики**



Конструкция	Промышленное исполнение	
Допустимое отклонение напряжения питания	±10 %	
Потребляемая мощность	Макс. 5 мА	
Класс защиты	IP65 (IEC 60529)	
Макс. рабочий ток	Зажимной контакт 1,5 А	
Сопротивление контактов	≤ 4 МОм	
Защита от неправильной полярности	Есть	
Диаметр кабеля	5 – 6 мм и 6 – 9 мм	
Поперечное сечение провода	Макс. 1 мм <sup>2</sup>	
Температура окружающей среды	-25 – 60 °С / -13 – 140 °F	
Материалы	Контакты:	покрыты CuZn, Cu/Sn
	Клеммная колодка:	РА6 + 30 % FG, чёрная
	Плоская прокладка:	NBR, без LABS
	Корпус:	РА6
	Проходной изолятор:	РА6,6 + 50% FG P7,5, чёрный

**Размеры и вес**



**Универсальный электронный мультитаймер Тип ET 20 M**



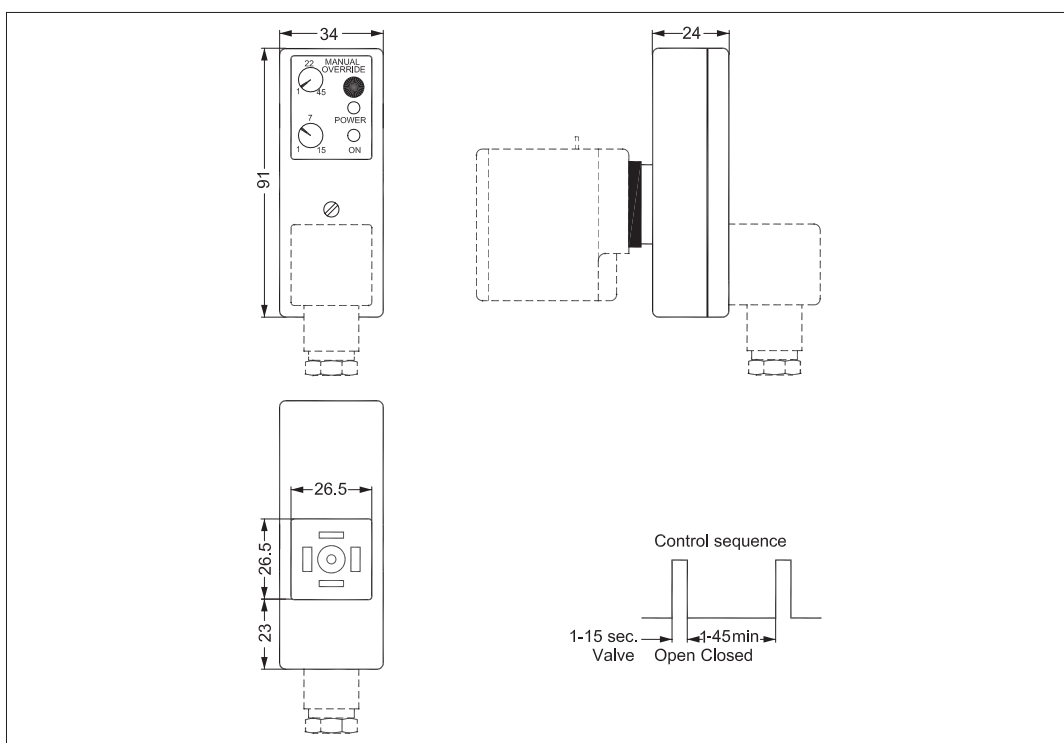
- Возможность внешней настройки
- Малые масса и габариты
- Внешняя настройка выдержки времени от 1 до 45 минут при открытом сливе на период от 1 до 15 секунд
- Один полупроводниковый таймер удовлетворяет требованиям всего диапазона управляющих напряжений катушек (24-240 В перем. тока)
- Наличие индикаторных светодиодов
- Всё в одном блоке
- Функция ручного управления (кнопка тестирования)

Тип	Напряжение В	Пригоден для катушек типов	Кодовый номер
BA024A	24 – 240 В перем. тока	AM, BA, BD, BB	042N0185

**Технические характеристики**

Тип	ET 20 M
Напряжение	24 – 240 В перем. тока / 50 – 60 Гц
Номинальная мощность	Макс. 20 Вт
Корпус	IP00, IP65 с кабельным штекером
Электрическое соединение	Разъём стандарта DIN (DIN 43650-A)
Диапазон рабочих температур окружающей среды	-10 – 50 °C
Назначение	Импульсный пуск
Интервальный таймер	0 – 45 мин
Таймер включения	0 – 15 с

**Размеры и вес**



Danfoss не несет ответственности за возможные ошибки в каталогах, брошюрах и других печатных материалах. Danfoss оставляет за собой право вносить изменения в продукцию без предварительного уведомления. Это относится также к уже заказанной продукции, если только вносимые изменения не требуют соответствующей коррекции уже согласованных спецификаций. Все торговые марки в данном документе являются собственностью соответствующих компаний. Название и логотип Danfoss являются собственностью компании Danfoss A/S. Все права защищены.