



ГОРЕЛКИ ЖИДКОТОПЛИВНЫЕ

M 200 S

ЖИДКОТОПЛИВНЫЕ ГОРЕЛКИ МАЛОЙ МОЩНОСТИ

- Одноступенчатые (M 201/2 S) и двухступенчатые (M 202/2 S) горелки малой и средней мощности (230 В/50 Гц)
- Горелки идеально подходят для котлов De Dietrich серии GT 220/ 2200, GT 330, CABK
- Оснащены всем необходимым оборудованием, предварительно настроены и испытаны в реальных условиях
- Горелки также могут быть установлены на любые другие котлы
- Надежная и эффективная работа благодаря мощной азравлке: система DUOPRESS. Она обеспечивает:
 - наилучшие характеристики при запуске;
 - чистое сгорание;
 - высокую стабильность горения
- Высокое качество сгорания благодаря:
 - очень широкому рабочему диапазону;
 - малым выбросам оксидов азота NOx < 120 мг/кВт·ч
- Бесшумная работа благодаря:
 - встроенному бесшумному забору воздуха;
 - подведению воздуха на вход жаровой трубы;
- силиконовой прокладке для акустической развязки;
- улитке большой толщины из алюминиевого сплава
- Простой ввод в эксплуатацию и техническое обслуживание:
 - раздвижной фланец;
 - подключение при помощи стандартных евроштекеров, ответные части для штекеров поставляются;
 - горелка предварительно настроена и испытана в реальных условиях;
 - единый ключ для всех операций по настройке и техническому обслуживанию;
 - простота настройки воздушной заслонки и головки воспламенения;
 - легкий доступ ко всем компонентам с возможностью установки в вертикальное положение для технического обслуживания линии подачи топлива на форсунку;
 - ручка для переноски
- Объем поставки: 1 упаковка



55–125 кВт

11

Технические данные		M 201-2 S (1 ступень)	M 202-2 S (2 ступени)	
Мощность горелки		60–124	55**/80–125	кВт
Расход топлива ¹		5,07–10,47	4,65/6,7–10,5	кг/ч
Заводская настройка мощности		75	55**/80	кВт
Устанавливается на котлы ³	GT	225/2205 ⁵ , 226, 227, 228, 334		
	CABK	–8		
Установленная форсунка		1,50/45°S	1,25/45°S	Гал. США/ч
Дополнительная форсунка в комплекте поставки		1,75/45°S	1,50/45°S	Гал. США/ч
Максимальная потребляемая электрическая мощность		245	250	Вт
Мощность электродвигателя ²		150	150	Вт
Вес нетто		17	18	кг

** Минимальная мощность 1-ой ступени

¹ Максимальная вязкость жидкого топлива 6,0 мм²/с при 20°С

² 230 В однофазная сеть

³ **Внимание:** проверить соответствие форсунки и полезной мощности котла

⁴ Только для котлов GT 226, 227, 228 с панелью управления BZ и D + AD 217

⁵ Для котлов мощностью больше 59 кВт

Артикул	M 201/2 S	M 202/2 S
	88027313	88027314

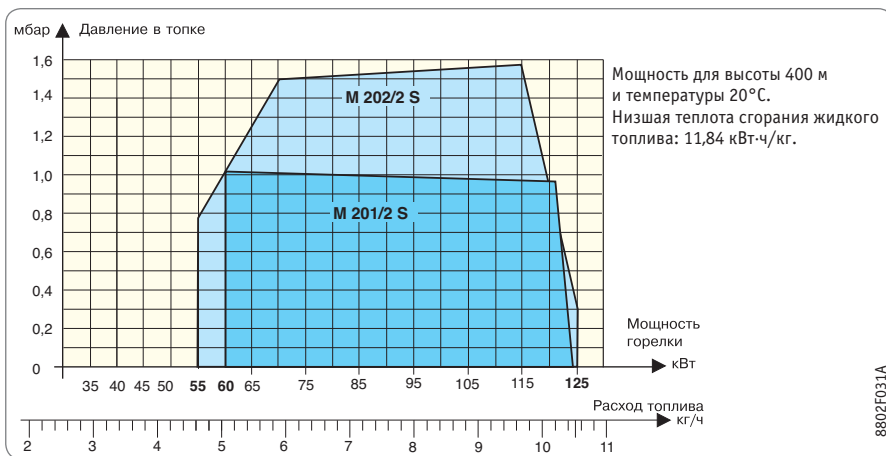
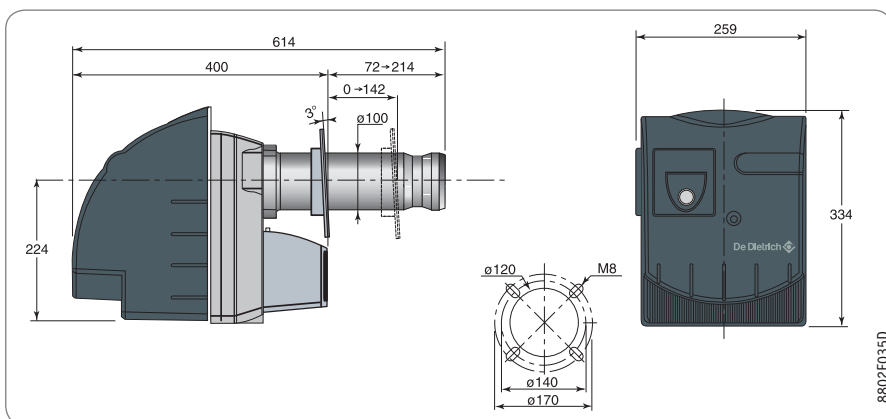


График мощности



Основные размеры

M 201/2 S, M 202/2 S

Определение модели, подбор форсунки и настройки должны выполняться специалистом при соблюдении условий по установке. График расход/давление позволяет осуществить подбор горелки для котла. Мощность горелки должна соответствовать мощности котла, на который она устанавливается, с учетом КПД котла.

Дополнительное оборудование: стр. 132