

# ГОРЕЛКИ ЖИДКОТОПЛИВНЫЕ

## M 100 S



ЖИДКОТОПЛИВНЫЕ ГОРЕЛКИ МАЛОЙ МОЩНОСТИ



- Одноступенчатые горелки малой мощности (230 В/50 Гц)
- Горелки идеально подходят для котлов серии EF, GT 220/2200. Они оснащены всем необходимым оборудованием, предварительно настроены и испытаны в реальных условиях
- Горелки также могут быть установлены на любые другие котлы
- Надежная и эффективная работа благодаря мощной азравлке: система DUOPRESS. Она обеспечивает:
  - наилучшие характеристики при запуске;
  - чистое сгорание;
  - высокую стабильность горения
- Высокое качество сгорания благодаря:
  - очень широкому рабочему диапазону;
  - малым выбросам оксидов азота NOx < 120 мг/кВт·ч
- Бесшумная работа благодаря:
  - встроенному бесшумному забору воздуха;
  - подведению воздуха на вход жаровой трубы;
  - силиконовой прокладке для акустической развязки;
  - улитке большой толщины из алюминиевого сплава
- Простой ввод в эксплуатацию и техническое обслуживание:
  - раздвижной фланец;
  - подключение при помощи стандартных евроштекеров, ответные части для штекеров поставляются;
  - горелка предварительно настроена и испытана в реальных условиях;
  - единый ключ для всех операций по настройке и техническому обслуживанию;
  - простота настройки воздушной заслонки и головки воспламенения;
  - легкий доступ ко всем компонентам с возможностью установки в вертикальное положение для технического обслуживания линии подачи топлива на форсунку;
  - ручка для переноски
- Объем поставки: 1 упаковка

11 16–65 кВт

Технические данные		M 100 RS*	M 100/1 S	M 100/2 S	M 100/3 S	
Мощность горелки		16–31	22–33	29–47	29–65	кВт
Расход топлива <sup>1</sup>		1,35–2,60	1,85–2,80	2,45–4,00	2,45–5,49	кг/ч
Заводская настройка мощности		24	24	32	50	кВт
Устанавливается на котлы <sup>3</sup>	GT	–	–	–	224/2204 225/2205 <sup>4</sup>	
	EF	22	22	29, 36	36, 46	
Установленная форсунка		0,50/60°S	0,50/60°S	0,65/45°S	1,00/60°S	Гал. США/ч
Максимальная потребляемая электрическая мощность		215	185	185	215	Вт
Мощность электродвигателя <sup>2</sup>		90	90	90	120	Вт
Вес нетто		12	12	12	12	кг

\* Горелка с подогревом жидкого топлива

<sup>1</sup> Максимальная вязкость жидкого топлива 6,0 мм<sup>2</sup>/с при 20°С

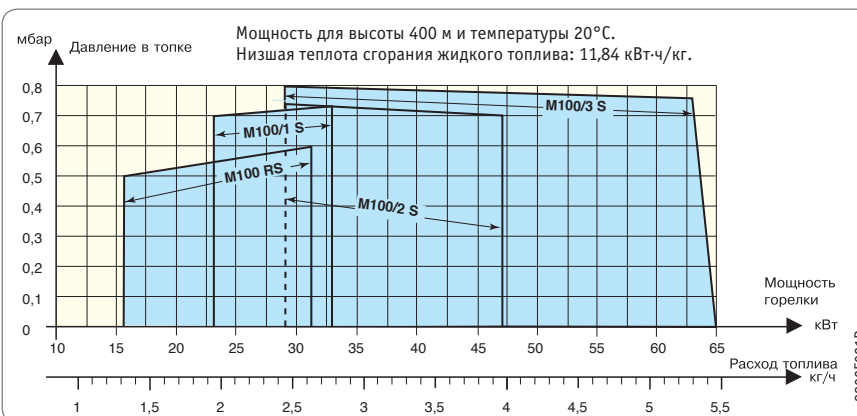
<sup>2</sup> 230 В однофазная сеть

<sup>3</sup> Внимание: проверить соответствие форсунки и полезной мощности котла

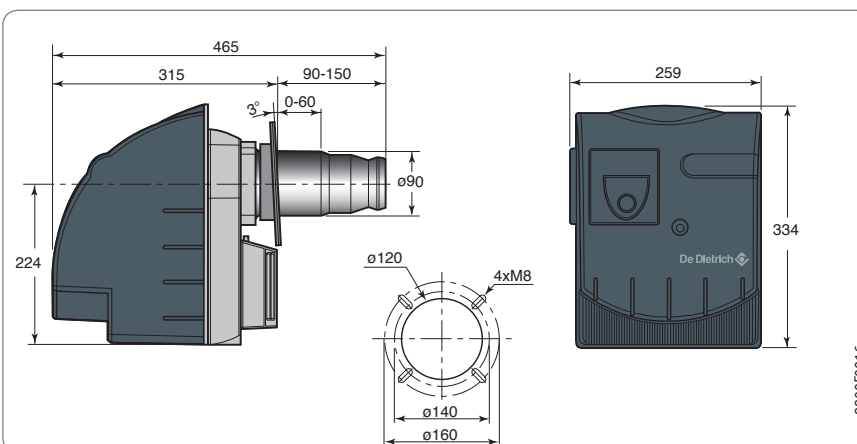
<sup>4</sup> До 59 кВт

Артикул	M 100 RS	M 100/1 S	M 100/2 S	M 100/3 S
	88027318	88027319	88027320	100005100

График мощности



Основные размеры



Определение модели, подбор форсунки и настройки должны выполняться специалистом при соблюдении условий по установке. График расход/давление позволяет осуществить подбор горелки для котла.

Мощность горелки должна соответствовать мощности котла, на который она устанавливается, с учетом КПД котла.

Дополнительное оборудование: стр. 132