

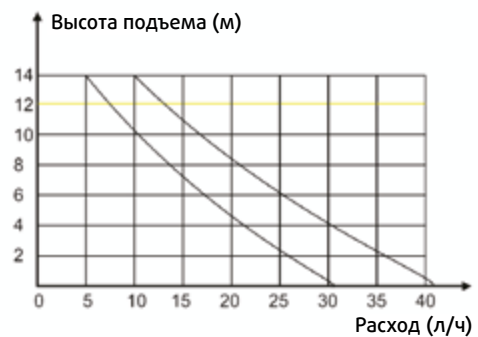
Дренажные помпы для кондиционера

© LUNDA

Дренажная помпа HS-24A/40A



Производительность

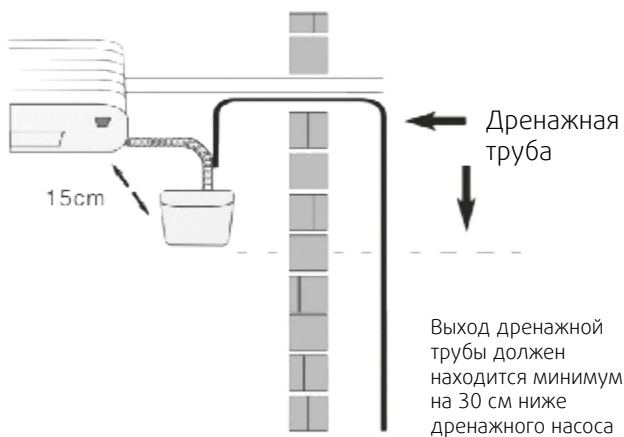


Описание

Данный дренажный насос применяется для удаления конденсата, который образуется в процессе работы кондиционера, фанкойла или осушителя.

- Двойная страховка управляющей платы
- Автоматический контроль перелива
- Автоматический режим старт-стоп
- Наливной бак объемом 750 мл

Установка

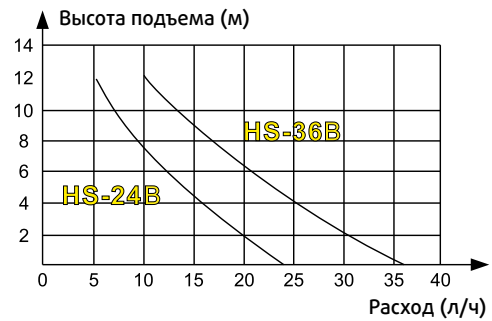


Модель	Максимальная высота подъема (м)	Максимальный расход (л/ч)	Объем бака (мл)	Уровень шума (дБ 1м)	Размеры (мм)
HS-24A	12	24	750	19	175x80x125
HS-40A	12	40	750	21	175x80x125

Дренажная помпа HS-24B/36B



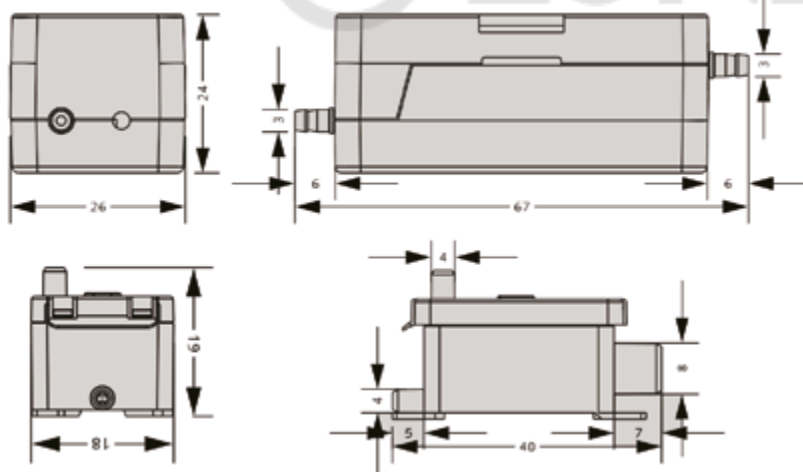
Производительность



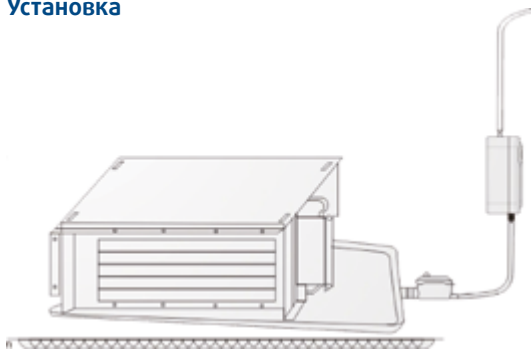
Описание

Данный дренажный насос применяется для удаления конденсата, который образуется в процессе работы кондиционера, фанкойла или осушителя.

Габаритные размеры



Установка

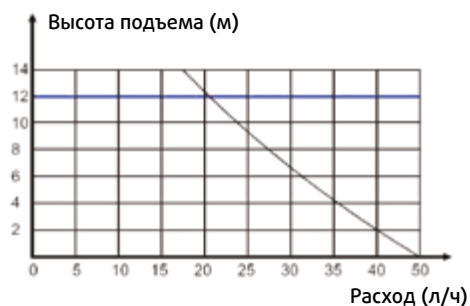


Модель	Максимальная высота подъема (м)	Максимальный расход (л/ч)	Объем бака (мл)	Уровень шума (дБ 1м)	Размеры (мм)
HS-24B	12	24	75	19	117x50x50
HS-36B	12	36	75	21	117x50x50

Дренажная помпа HS-50



Производительность

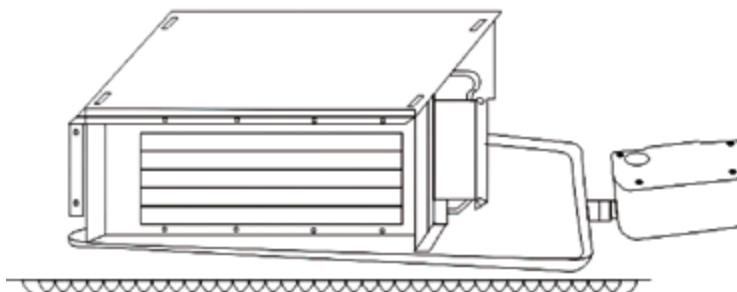


Описание

Данный дренажный насос применяется для удаления конденсата, который образуется в процессе работы полупромышленных кондиционеров.

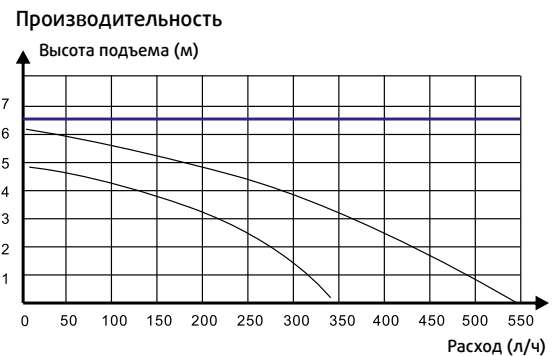
- Двойная страховка управляющей платы
- Автоматический контроль перелива
- Автоматический режим старт-стоп

Установка



Модель	Максимальная высота подъема (м)	Максимальный расход (л/ч)	Объем бака (мл)	Уровень шума (дБ 1м)	Размеры (мм)
HS-50	12	50	150	21	175x82x54

Дренажная помпа HS-350/550



Описание

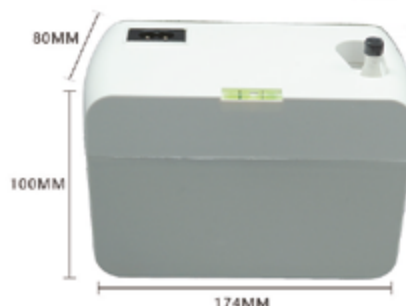
Данная помпа с накопителем предназначена для сбора и удаления конденсата кондиционера, холодильного и осушающего оборудования, когда удаление конденсата самотеком невозможно.

Установка



Модель	Максимальная высота подъема (м)	Максимальный расход (л/ч)	Объем бака (мл)	Рабочие температуры	Напряжение (В)	Размеры (мм)
HS-350	5	350	1500	0-50°C	110В/220В	280x140x80
HS-550	6	550	1500	0-50°C	110В/220В	280x140x80

Дренажная помпа HS-40L

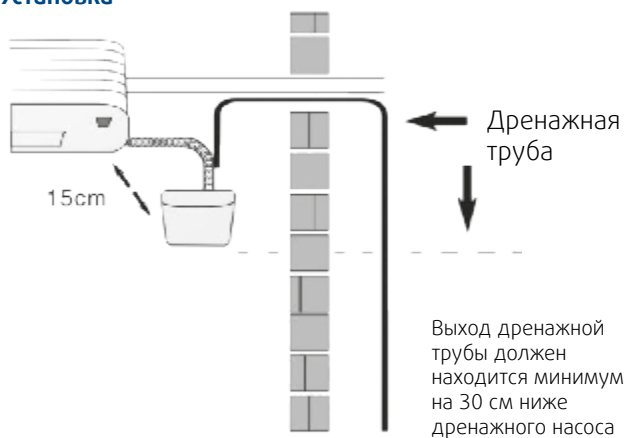


Описание

Данный дренажный насос применяется для удаления конденсата, который образуется в процессе работы кондиционера, фанкойла или осушителя.

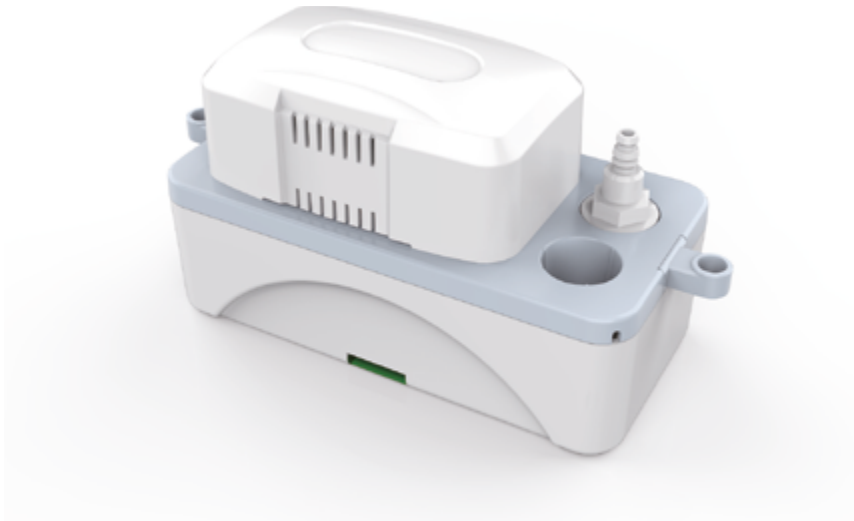
- Двойная страховка управляющей платы
- Автоматический контроль перелива
- Автоматический режим старт-стоп
- Наливной бак объемом 380 мл

Установка



Модель	Максимальная высота подъема (м)	Максимальный расход (л/ч)	Объем бака (мл)	Уровень шума (дБ 1м)	Размеры (мм)
HS-40L	15	40	350	21	175x80x100

Дренажная помпа HS-150A



Описание

Данная помпа с накопителем предназначена для сбора и удаления конденсата кондиционера, холодильного и осушающего оборудования, когда удаление конденсата самотеком невозможно.

- Разные методы установки
- Двигатель на шарикоподшипниках с защитой от перегрева
- Автоматический режим старт/стоп
- Изменяемая конструкция вывода

Установка

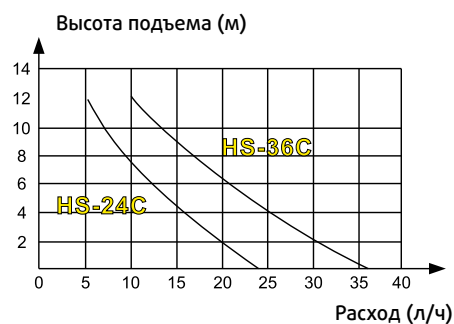


Модель	Максимальная высота подъема (м)	Максимальный расход (л/ч)	Объем бака (мл)	Размеры (мм)
HS-150A	3	150	500	200x100x100

Дренажная помпа HS-24C



Производительность

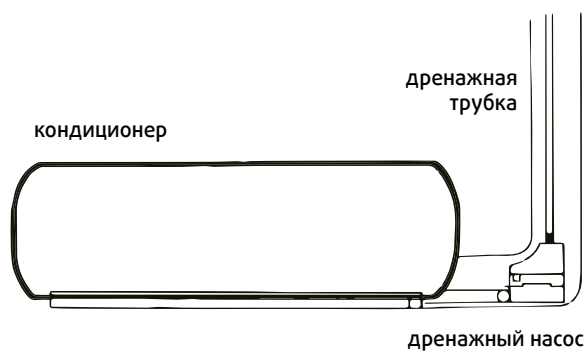


Описание

Данный дренажный насос применяется для удаления конденсата, который образуется в процессе работы кондиционера, фанкойла или осушителя.

- Максимальная высота подъема 12 м
- Низкий уровень шума, отсутствие вибрации
- Простой монтаж, компактные размеры

Установка



Модель	Максимальная высота подъема (м)	Максимальный расход (л/ч)	Объем бака (мл)	Уровень шума (дБ 1м)	Размеры (мм)
HS-24C	12	24	75	19	94,5x97,3x16
HS-36C	12	36	75	19	94,5x97,3x16

