



Wilo-DrainLift SANI-S



Компактная установка отвода стоков с одним насосом Wilo-DrainLift SANI-S является самой небольшой и легкой установкой по EN12050-1 (без режущего механизма) и идеально для применения в небольшом частном доме. Благодаря большому объему включения, свободно выбираемому месту подсоединения приточного трубопровода и опциональному исполнению для агрессивных жидкостей установки Wilo-DrainLift SANI-S имеют широкий диапазон применения и просты в монтаже. Конструкция установки обеспечивает простое техническое обслуживание. Простой монтаж и транспортировка благодаря компактной конструкции и небольшой массе.

Тип

Компактная, готовая к подключения напорная установка для отвода сточных вод с одним насосом.

Обозначение

Пример: **DrainLift SANI-S.11M/3C**

DrainLift	Семейство продуктов
SANI	Установка отвода стоков
S	Типоразмер
11	Максимальный напор
M	Подключение к сети: M = 1~, T = 3~
3	Исполнение электродвигателя и прибора управления – 1 = Режим работы S3, прибор управления: Control MS-L – 3 = Режим работы S3, прибор управления: Control EC-L
C	Исполнение для агрессивных жидкостей

Применение

Перекачивание сточных вод с фекалиями

- Если невозможен отвод в канализацию путем естественного перепада высот
- Для отвода стоков, уровень воды которых ниже уровня обратного подпора в местной канализационной сети

Технические характеристики

- Подключение к сети: 1~230 В, 50 Гц или 3~400 В, 50 Гц
- Режим работы: S3-10%
- Температура перекачиваемой жидкости: 3...40 °С, макс. 65 °С не более 5 мин
- Макс. температура окружающей среды: 40 °С
- Объем резервуара: 46 л
- Полезный объем в зависимости от высоты притока: 25 л (180 мм)/32 л (250 мм)
- Напорный патрубок: DN 80
- Подсоединение приточного трубопровода: DN 100/150
- Подсоединение вентиляции: 50 мм
- Класс защиты прибора управления: IP 54
- Класс защиты установки: IP68 (погружение до 2 м / 7 суток)

Оснащение/функции

- Прибор управления с энергонезависимым сигналом аварии и обобщенной сигнализацией неисправности
- Готовность к подключению
- Резервуар со смотровым отверстием и прозрачной крышкой
- Аналоговый датчик уровня (4...20 мА)
- Обратный клапан со смотровым отверстием
- Контроль температуры электродвигателя при помощи биметаллического датчика

Материалы

- Корпус электродвигателя: 1.4404
- Гидравлическая часть: PP-GF30
- Рабочее колесо: PP-GF30
- Резервуар: PE
- Обратный клапан: PPS

Описание/конструкция

Газо- и водонепроницаемый сборный резервуар с наклонным дном в сторону насосов и ревизионным отверстием со съёмной крышкой. Место подсоединения приточного трубопровода выбирается произвольно в отведенных для этого зонах на корпусе бака. Контроль уровня с помощью аналогового датчика 4...20 мА. Напорный патрубок с установленным обратным клапаном с ревизионным отверстием.

Насос с электродвигателем с поверхностным охлаждением и встроенными датчиками защиты от перегрева. Предварительно настроенный прибор для автоматической работы.

Wilo-Control MS-L

- Обобщенная сигнализация неисправности с беспотенциальным контактом
- Встроенная и энергонезависимая аварийная сигнализация
- Настраиваемое время задержки выключения
- Кабель 1,5 м с подключенным штекером

Wilo-Control EC-L

- Работа с прибором посредством дисплея с символьным, буквенно-цифровым меню
- Обобщенная сигнализация неисправности с беспотенциальным контактом
- Единичный сигнал неисправности с беспотенциальным контактом
- Интерфейс ModBus

- Встроенная и энергонезависимая аварийная сигнализация
- Настраиваемое время задержки выключения
- Кабель 1,5 м с подключенным штекером

Объем поставки

- Установка отвода стоков с прибором управления и присоединительным кабелем со штекером
- Фланцевый патрубок DN 80/100
- Манжета DN100 для напорного патрубка
- Манжета 50 мм для вентиляционного трубопровода
- Манжета DN50 для сливного патрубка
- Комплект для подсоединения приточного трубопровода с фрезой 124 мм и уплотнением DN100
- Крепежный комплект
- Клеевые накладки для гашения вибраций корпуса
- Аккумулятор 9 В
- Инструкция по монтажу и эксплуатации

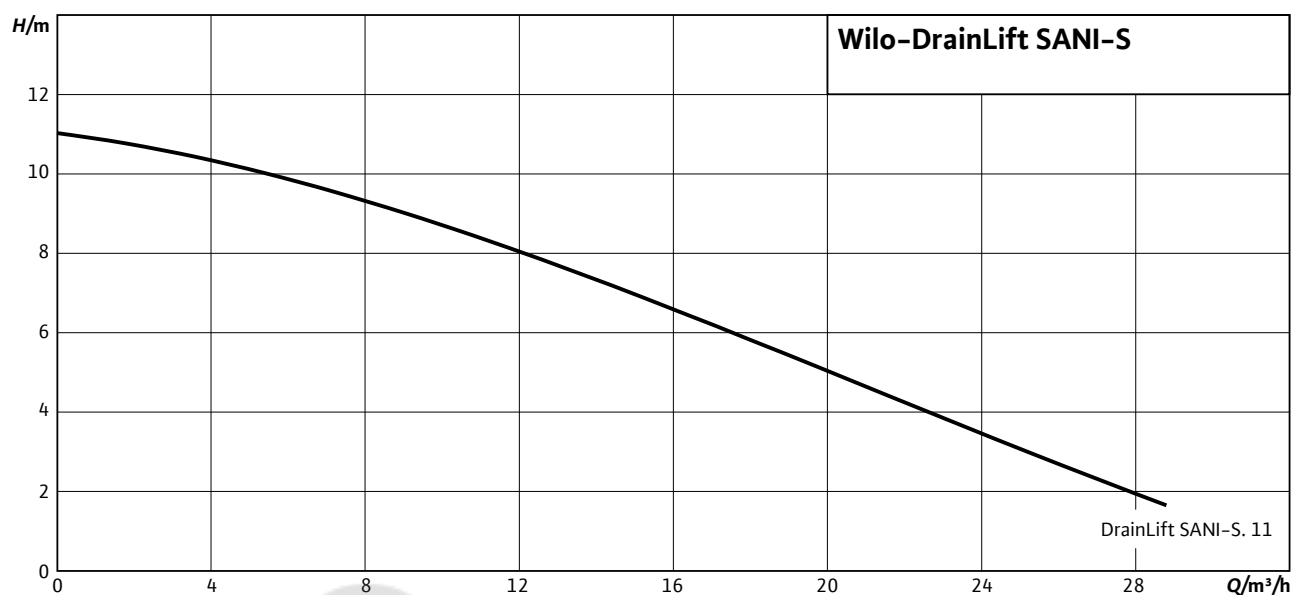
Опции

- Варианты для агрессивных жидкостей с соединением ModBus

Технические характеристики (серия)	
Напорный патрубок	DN 80
Подсоединение приточного трубопровода DN _s	-
Подсоединение вентиляции	ø 50
Общий объем резервуара V	46,0 л

Технические характеристики (серия)	
Объем включения	25,0 л
Диагональный размер	630 мм
Температура окружающей среды T	3..40 °C
Температура перекачиваемой жидкости T	3..40 °C

Характеристики Wilo-DrainLift SANI-S



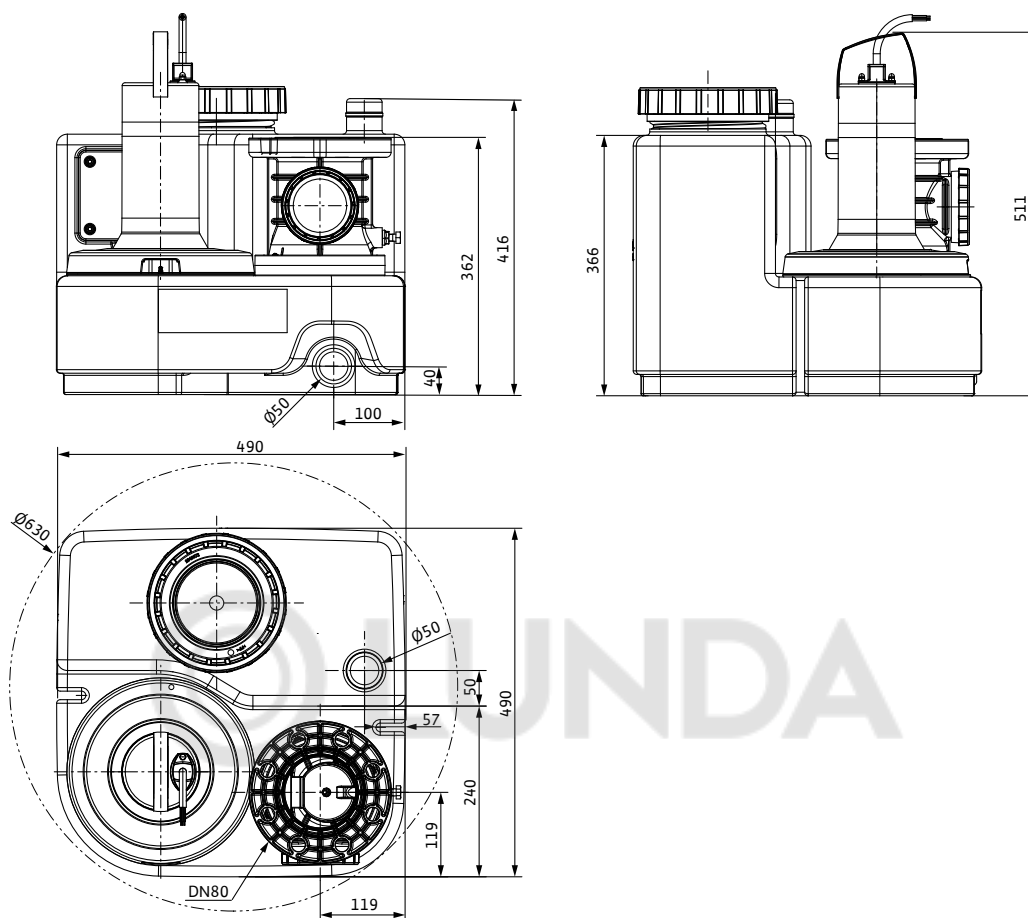
Данные для заказа

Wilo-DrainLift SANI ...	Режим работы (в непогруженном состоянии)	Тип штекера	Подключение к сети	Арт.-№
S. 11M/1	S2-15 мин / S3-10%	C защитным контактом	1~230 В, 50 Гц	2549900
S. 11M/3C	S2-15 мин / S3-10%	C защитным контактом	1~230 В, 50 Гц	2549917
S. 11T/1	S2-15 мин / S3-10%	CEE 16A, 3P+N+PE, 6h	3~400 В, 50 Гц	2549901
S. 11T/3C	S2-15 мин / S3-10%	CEE 16A, 3P+N+PE, 6h	3~400 В, 50 Гц	2549918

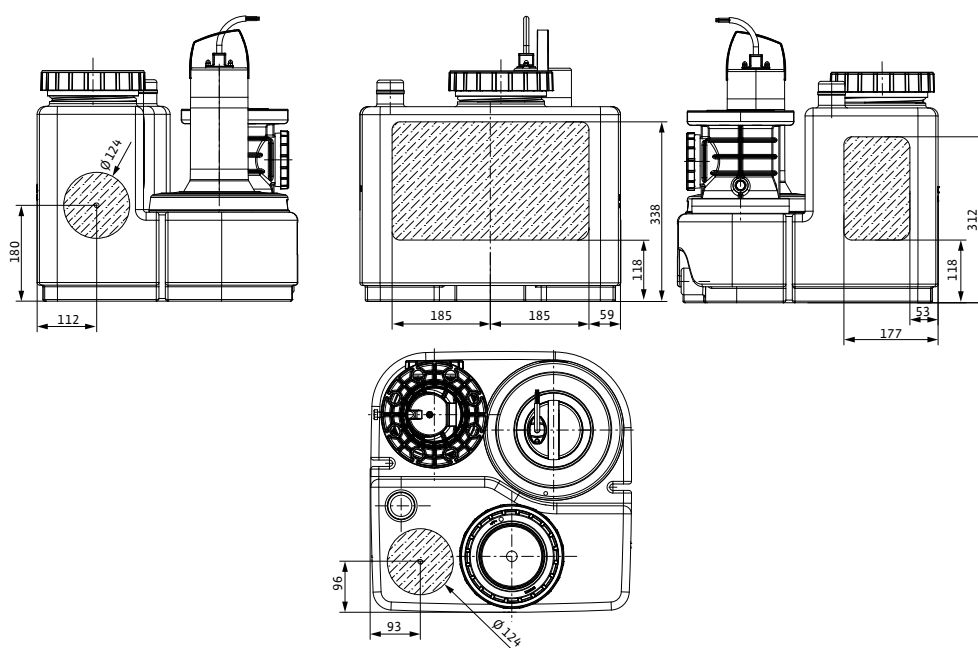
Технические характеристики		
Тип насоса	DrainLift SANI-S.11M/1	DrainLift SANI-S.11T/1
Допустимая область применения		
Температура перекачиваемой жидкости T	3..40 °C	3..40 °C
Макс. температура перекач. жидкости, кратковременно до 5 мин, T	65,0 °C	65,0 °C
Макс. температура окружающей среды, T_{max}	40,0 °C	40,0 °C
Общий объем резервуара, V	46,0 л	46,0 л
Объем включения, V	25,0 л	25,0 л
Макс. допустимое давление в напорном трубопроводе, P	1,5 бар	1,5 бар
Данные электродвигателя		
Подключение к сети	1~230 В, 50 Гц	3~400 В, 50 Гц
Допустимый перепад напряжения	±10 %	±10 %
Потребляемая мощность P_{1max}	1,07 кВт	1,03 кВт
Номинальная мощность электродвигателя P_2	0,75 кВт	0,75 кВт
Режим работы (в непогруженном состоянии)	S2-15 мин / S3-10%	S2-15 мин / S3-10%
Номинальная частота вращения n	2829 1/мин	2840 1/мин
Номинальный ток I_N	5,40 А	1,90 А
Класс нагревостойкости изоляции	F	F
Класс защиты	IP68	IP68
Тип пуска	Прямой	Прямой
Макс. частота включений t	60 1/час	60 1/час
Защита электродвигателя	Биметаллический датчик	Биметаллический датчик
Кабель		
Длина соединительного кабеля	4,0 м	4,0 м
Тип кабеля	H07RN-F	H07RN-F
Сечение кабеля	3G1 мм ²	6G1 мм ²
Тип штекера	С защитным контактом	CEE 16A, 3P+N+PE, 6h
Размеры/вес		
Подсоединение приточного трубопровода	DN 100 / DN 150	DN 100 / DN 150
Подсоединение напорного трубопровода DNd	DN 80	DN 80
Подсоединение вентиляции	ø 50	ø 50
Вес нетто, примерно m	27 кг	28 кг
Материалы		
Резервуар	PE	PE
Корпус насоса	PP-GF30	PP-GF30
Рабочее колесо	PP-GF30	PP-GF30
Вал	нержавеющая сталь	нержавеющая сталь
Корпус электродвигателя	нержавеющая сталь	нержавеющая сталь

Технические характеристики		
Тип насоса	DrainLift SANI-S.11M/3C	DrainLift SANI-S.11T/3C
Допустимая область применения		
Температура перекачиваемой жидкости T	3..40 °C	3..40 °C
Макс. температура перекач. жидкости, кратковременно до 5 мин, T	65,0 °C	65,0 °C
Макс. температура окружающей среды, T_{max}	40,0 °C	40,0 °C
Общий объем резервуара, V	46,0 л	46,0 л
Объем включения, V	25,0 л	25,0 л
Макс. допустимое давление в напорном трубопроводе, P	1,5 бар	1,5 бар
Данные электродвигателя		
Подключение к сети	1~230 В, 50 Гц	3~400 В, 50 Гц
Допустимый перепад напряжения	±10 %	±10 %
Потребляемая мощность P_{1max}	1,07 кВт	1,03 кВт
Номинальная мощность электродвигателя P_2	0,75 кВт	0,75 кВт
Режим работы (в непогруженном состоянии)	S2-15 мин / S3-10%	S2-15 мин / S3-10%
Номинальная частота вращения n	2829 1/мин	2840 1/мин
Номинальный ток I_N	5,40 А	1,90 А
Класс нагревостойкости изоляции	F	F
Класс защиты	IP68	IP68
Тип пуска	Прямой	Прямой
Макс. частота включений t	60 1/час	60 1/час
Защита электродвигателя	Биметаллический датчик	Биметаллический датчик
Кабель		
Длина соединительного кабеля	4,0 м	4,0 м
Тип кабеля	H07RN-F	H07RN-F
Сечение кабеля	3G1 мм ²	6G1 мм ²
Тип штекера	С защитным контактом	CEE 16A, 3P+N+PE, 6h
Размеры/вес		
Подсоединение приточного трубопровода	DN 100 / DN 150	DN 100 / DN 150
Подсоединение напорного трубопровода DNd	DN 80	DN 80
Подсоединение вентиляции	ø 50	ø 50
Вес нетто, примерно m	28 кг	29 кг
Материалы		
Резервуар	PE	PE
Корпус насоса	PP-GF30	PP-GF30
Рабочее колесо	PP-GF30	PP-GF30
Вал	нержавеющая сталь	нержавеющая сталь
Корпус электродвигателя	нержавеющая сталь	нержавеющая сталь

Габаритный чертеж DrainLift SANI-S



Габаритный чертеж DrainLift SANI-S. Место подсоединения приточного трубопровода





Wilo-DrainLift SANI-M



Установка отвода стоков с одним насосом Wilo-DrainLift SANI-M благодаря большому объему включения и длительному или повторно-кратковременному режимам работы является идеальным решением для применения в небольшом доме с неконтролируемым притоком сточных вод. За счет свободного прохода 44 мм или 65 мм, свободно выбираемому месту подсоединения приточного трубопровода и опциональному исполнению для агрессивных жидкостей установки Wilo-DrainLift SANI-M имеют широкий диапазон применения и просты в монтаже. Конструкция установки обеспечивает простое техническое обслуживание.

Тип

Готовая к подключения напорная установка для отвода сточных вод с одним насосом.

Обозначение

Пример: **DrainLift SANI-M.13M/4C**

DrainLift	Семейство продуктов
SANI	Установка отвода стоков
M	Типоразмер
13	Максимальный напор
M	Подключение к сети: M = 1~, T = 3~
4	Исполнение электродвигателя и прибора управления
→ 1	Режим работы S3, прибор управления: Control MS-L
→ 2	Режим работы S1, прибор управления: Control MS-L
→ 3	Режим работы S3, прибор управления: Control EC-L
→ 4	Режим работы S1, прибор управления: Control EC-L
C	Исполнение для агрессивных жидкостей

Применение

Перекачивание сточных вод с фекалиями

- Если невозможен отвод в канализацию путем естественного перепада высот
- Для отвода стоков, уровень воды которых ниже уровня обратного подпора в местной канализационной сети

Технические характеристики

- Подключение к сети: 1~230 В, 50 Гц или 3~400 В, 50 Гц
- Режим работы: S3 10%/S1
- Температура перекачиваемой жидкости: 3...40 °С, макс. 65 °С не более 5 мин
- Макс. температура окружающей среды: 40 °С
- Объем резервуара:
Установки M.12 .../M.16 .../M.21 ...: 99 л
Установки M.11 .../M.17 .../M.19 .../M.23 ...: 112 л
- Полезный объем в зависимости от высоты притока:
Установки M.12 .../M.16 .../M.21 ...: 50 л (180 мм)/63 л (250 мм)/74 л (315 мм)
Установки M.11 .../M.17 .../M.19 .../M.23 ...: 53 л (180 мм)/73 л (250 мм)/84 л (315 мм)
- Напорный патрубок: DN 80
- Подсоединение приточного трубопровода: DN 100/150
- Подсоединение вентиляции: 75 мм
- Класс защиты прибора управления: IP 54
- Класс защиты установки: IP68 (погружение до 2 м / 7 суток)

Оснащение/функции

- Прибор управления с энергонезависимым сигналом аварии и обобщенной сигнализацией неисправности
- Готовность к подключению

- Резервуар со смотровым отверстием и прозрачной крышкой
- Аналоговый датчик уровня (4...20 мА)
- Обратный клапан со смотровым отверстием
- Контроль температуры электродвигателя при помощи биметаллического датчика

Материалы

- Корпус электродвигателя: 1.4404
- Гидравлическая часть: PP-GF30
- Рабочее колесо: PP-GF30
- Резервуар: PE
- Обратный клапан: PPS

Описание/конструкция

Газо- и водонепроницаемый сборный резервуар с наклонным дном в сторону насосов и ревизионным отверстием со съемной крышкой. Место подсоединения приточного трубопровода выбирается произвольно в отведенных для этого зонах на корпусе бака. Контроль уровня с помощью аналогового датчика 4...20 мА. Напорный патрубок с установленным обратным клапаном с ревизионным отверстием.

Насос с электродвигателем с поверхностным охлаждением или с самоохлаждающим электродвигателем и встроенными датчиками защиты от перегрева.

Предварительно настроенный прибор для автоматической работы

Wilo-Control MS-L

- Обобщенная сигнализация неисправности с беспотенциальным контактом
- Встроенная и энергонезависимая аварийная сигнализация
- Настраиваемое время задержки выключения
- Кабель 1,5 м с подключенным штекером

Wilo-Control EC-L

- Работа с прибором посредством дисплея с символьным, буквенно-цифровым меню
- Обобщенная сигнализация неисправности с беспотенциальным контактом
- Единичный сигнал неисправности с беспотенциальным контактом
- Интерфейс ModBus
- Встроенная и энергонезависимая аварийная сигнализация
- Настраиваемое время задержки выключения
- Кабель 1,5 м с подключенным штекером

Объем поставки

- Установка отвода стоков с прибором управления и присоединительным кабелем со штекером
- Фланцевый патрубок DN 80/100
- Манжета DN100 для напорного патрубка
- Манжета 75 мм для вентиляционного трубопровода
- Манжета DN50 для сливного патрубка
- Комплект для подсоединения приточного трубопровода с фрезой 124 мм и уплотнением DN100
- Крепежный комплект
- Клеевые наклейки для гашения вибраций корпуса
- Аккумулятор 9 В
- Инструкция по монтажу и эксплуатации

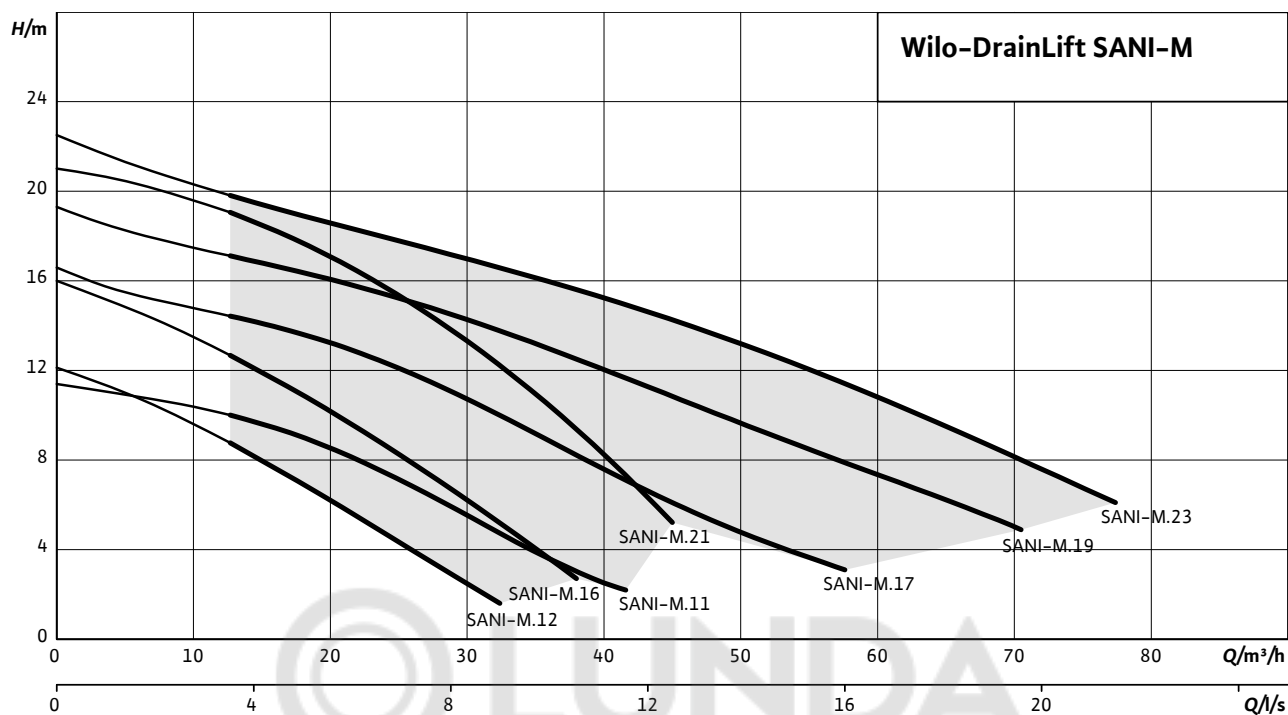
Опции

- Варианты для агрессивных жидкостей с соединением ModBus
- Варианты с S1 (длительный режим работы) и с соединением ModBus

Технические характеристики (серия)	
Напорный патрубок	DN 80
Подсоединение приточного трубопровода	DN 100 / DN 150
Подсоединение вентиляции	∅ 75
Общий объем резервуара V	99,0 л / 112 л

Технические характеристики (серия)	
Объем включения	50,0 л / 53 л
Диагональный размер	850 мм
Температура окружающей среды T	3..40 °C
Температура перекачиваемой жидкости T	3..40 °C

Характеристики Wilo-DrainLift SANI-M



Данные для заказа

Wilo-DrainLift SANI ...	Режим работы (в непогруженном состоянии)	Тип штекера	Подключение к сети	Арт.-№
M.11M/4	S1	С защитным контактом	1~230 В, 50 Гц	2549938
M.11T/4	S1	CEE 16A, 3P+N+PE, 6h	3~400 В, 50 Гц	2549934
M.12M/1	S2-15 мнн / S3-10%	С защитным контактом	1~230 В, 50 Гц	2549902
M.12M/4C	S1	С защитным контактом	1~230 В, 50 Гц	2549919
M.12.T/1	S2-15 мнн / S3-10%	CEE 16A, 3P+N+PE, 6h	3~400 В, 50 Гц	2549903
M.12.T/4C	S1	CEE 16A, 3P+N+PE, 6h	3~400 В, 50 Гц	2549920
M.16M/1	S2-15 мнн / S3-10%	С защитным контактом	1~230 В, 50 Гц	2549904
M.16M/4C	S1	С защитным контактом	1~230 В, 50 Гц	2549921
M.16T/1	S2-15 мнн / S3-10%	CEE 16A, 3P+N+PE, 6h	3~400 В, 50 Гц	2549905
M.16T/4C	S1	CEE 16A, 3P+N+PE, 6h	3~400 В, 50 Гц	2549922
M.17T/4	S1	CEE 16A, 3P+N+PE, 6h	3~400 В, 50 Гц	2549935
M.19T/4	S1	CEE 16A, 3P+N+PE, 6h	3~400 В, 50 Гц	2549936
M.21T/1	S2-15 мнн / S3-10%	CEE 16A, 3P+N+PE, 6h	3~400 В, 50 Гц	2549906
M.21T/4C	S1	CEE 16A, 3P+N+PE, 6h	3~400 В, 50 Гц	2549923
M.23T/4	S1	CEE 16A, 3P+N+PE, 6h	3~400 В, 50 Гц	2549937

Технические характеристики		
Тип насоса	DrainLift SANI-M.11M/4	DrainLift SANI-M.11T/4
Допустимая область применения		
Температура перекачиваемой жидкости T	3..40 °C	3..40 °C
Макс. температура перекач. жидкости, кратковременно до 5 мин, T	65,0 °C	65,0 °C
Макс. температура окружающей среды, T_{max}	40,0 °C	40,0 °C
Общий объем резервуара, V	112,0 л	112,0 л
Объем включения, V	53,0 л	53,0 л
Макс. допустимое давление в напорном трубопроводе, P	1,5 бар	1,5 бар
Данные электродвигателя		
Подключение к сети	1~230 В, 50 Гц	3~400 В, 50 Гц
Допустимый перепад напряжения	±10 %	±10 %
Потребляемая мощность P_{1max}	2,1 кВт	2,1 кВт
Номинальная мощность электродвигателя P_2	1,5 кВт	1,5 кВт
Режим работы (в непогруженном состоянии)	S1	S1
Номинальная частота вращения n	2899 1/мин	2893 1/мин
Номинальный ток I_N	9,30 А	3,60 А
Класс нагревостойкости изоляции	F	F
Класс защиты	IP68	IP68
Тип пуска	Прямой	Прямой
Макс. частота включений t	30 1/час	30 1/час
Защита электродвигателя	Биметаллический датчик	Биметаллический датчик
Кабель		
Длина соединительного кабеля	4,0 м	4,0 м
Тип кабеля	H07RN-F	H07RN-F
Сечение кабеля	3G1 мм ²	6G1 мм ²
Тип штекера	С защитным контактом	CEE 16A, 3P+N+PE, 6h
Размеры/вес		
Подсоединение приточного трубопровода	DN 100 / DN 150	DN 100 / DN 150
Подсоединение напорного трубопровода DNd	DN 80	DN 80
Подсоединение вентиляции	ø 75	ø 75
Вес нетто, примерно m	42 кг	42 кг
Материалы		
Резервуар	PE	PE
Корпус насоса	PP-GF30	PP-GF30
Рабочее колесо	PP-GF30	PP-GF30
Вал	нержавеющая сталь	нержавеющая сталь
Корпус электродвигателя	нержавеющая сталь	нержавеющая сталь

Технические характеристики			
Тип насоса	DrainLift SANI-M.12M/1	DrainLift SANI-M.12T/1	DrainLift SANI-M.12M/4C
Допустимая область применения			
Температура перекачиваемой жидкости T	3..40 °C	3..40 °C	3..40 °C
Макс. температура перекач. жидкости, кратковременно до 5 мин, T	65,0 °C	65,0 °C	65,0 °C
Макс. температура окружающей среды, T_{max}	40,0 °C	40,0 °C	40,0 °C
Общий объем резервуара, V	99,0 л	99,0 л	99,0 л
Объем включения, V	50,0 л	50,0 л	50,0 л
Макс. допустимое давление в напорном трубопроводе, P	1,5 бар	1,5 бар	1,5 бар
Данные электродвигателя			
Подключение к сети	1~230 В, 50 Гц	3~400 В, 50 Гц	1~230 В, 50 Гц
Допустимый перепад напряжения	±10 %	±10 %	±10 %
Потребляемая мощность P_{1max}	1,59 кВт	1,53 кВт	1,60 кВт
Номинальная мощность электродвигателя P_2	1,10 кВт	1,10 кВт	1,10 кВт
Режим работы (в непогруженном состоянии)	S2-15 мин / S3-10%	S2-15 мин / S3-10%	S2-15 мин / S3-10%
Номинальная частота вращения n	2899 1/мин	2893 1/мин	2899 1/мин
Номинальный ток I_N	7,20 А	2,90 А	7,20 А
Класс нагревостойкости изоляции	F	F	F
Класс защиты	IP68	IP68	IP68
Тип пуска	Прямой	Прямой	Прямой
Макс. частота включений t	60 1/час	60 1/час	30 1/час
Защита электродвигателя	Биметаллический датчик	Биметаллический датчик	Биметаллический датчик
Кабель			
Длина соединительного кабеля	4,0 м	4,0 м	10,0 м
Тип кабеля	H07RN-F	H07RN-F	H07RN-F
Сечение кабеля	3G1 мм ²	6G1 мм ²	3G1 мм ²
Тип штекера	С защитным контактом	CEE 16A, 3P+N+PE, 6h	С защитным контактом
Размеры/вес			
Подсоединение приточного трубопровода	DN 100 / DN 150	DN 100 / DN 150	DN 100 / DN 150
Подсоединение напорного трубопровода DNd	DN 80	DN 80	DN 80
Подсоединение вентиляции	ø 75	ø 75	ø 75
Вес нетто, примерно m	37 кг	38 кг	40 кг
Материалы			
Резервуар	PE	PE	PE
Корпус насоса	PP-GF30	PP-GF30	PP-GF30
Рабочее колесо	PP-GF30	PP-GF30	PP-GF30
Вал	нержавеющая сталь	нержавеющая сталь	нержавеющая сталь
Корпус электродвигателя	нержавеющая сталь	нержавеющая сталь	нержавеющая сталь

Технические характеристики	
Тип насоса	DrainLift SANI-M.12T/4C
Допустимая область применения	
Температура перекачиваемой жидкости T	3..40 °C
Макс. температура перекач. жидкости, кратковременно до 5 мин, T	65,0 °C
Макс. температура окружающей среды, T_{max}	40,0 °C
Общий объем резервуара, V	99,0 л
Объем включения, V	50,0 л
Макс. допустимое давление в напорном трубопроводе, P	1,5 бар
Данные электродвигателя	
Подключение к сети	3~400 В, 50 Гц
Допустимый перепад напряжения	±10 %
Потребляемая мощность P_{1max}	1,53 кВт
Номинальная мощность электродвигателя P_2	1,10 кВт
Режим работы (в непогруженном состоянии)	S1
Номинальная частота вращения n	2893 1/мин
Номинальный ток I_N	2,90 А
Класс нагревостойкости изоляции	F
Класс защиты	IP68
Тип пуска	Прямой
Макс. частота включений t	30 1/час
Защита электродвигателя	Биметаллический датчик
Кабель	
Длина соединительного кабеля	10,0 м
Тип кабеля	H07RN-F
Сечение кабеля	6G1 мм ²
Тип штекера	CEE 16A, 3P+N+PE, 6h
Размеры/вес	
Подсоединение приточного трубопровода	DN 100 / DN 150
Подсоединение напорного трубопровода DNd	DN 80
Подсоединение вентиляции	ø 75
Вес нетто, примерно m	40 кг
Материалы	
Резервуар	PE
Корпус насоса	PP-GF30
Рабочее колесо	PP-GF30
Вал	нержавеющая сталь
Корпус электродвигателя	нержавеющая сталь

Технические характеристики			
Тип насоса	DrainLift SANI-M.16M/1	DrainLift SANI-M.16T/1	DrainLift SANI-M.16M/4C
Допустимая область применения			
Температура перекачиваемой жидкости T	3..40 °C	3..40 °C	3..40 °C
Макс. температура перекач. жидкости, кратковременно до 5 мин, T	65,0 °C	65,0 °C	65,0 °C
Макс. температура окружающей среды, T_{max}	40,0 °C	40,0 °C	40,0 °C
Общий объем резервуара, V	99,0 л	99,0 л	99,0 л
Объем включения, V	50,0 л	50,0 л	50,0 л
Макс. допустимое давление в напорном трубопроводе, P	1,5 бар	1,5 бар	1,5 бар
Данные электродвигателя			
Подключение к сети	1~230 В, 50 Гц	3~400 В, 50 Гц	1~230 В, 50 Гц
Допустимый перепад напряжения	±10 %	±10 %	±10 %
Потребляемая мощность P_{1max}	2,10 кВт	2,10 кВт	2,10 кВт
Номинальная мощность электродвигателя P_2	1,50 кВт	1,50 кВт	1,50 кВт
Режим работы (в непогруженном состоянии)	S2-15 мин / S3-10%	S2-15 мин / S3-10%	S1
Номинальная частота вращения n	2852 1/мин	2850 1/мин	2852 1/мин
Номинальный ток I_N	9,30 А	3,60 А	9,30 А
Класс нагревостойкости изоляции	F	F	F
Класс защиты	IP68	IP68	IP68
Тип пуска	Прямой	Прямой	Прямой
Макс. частота включений t	60 1/час	60 1/час	30 1/час
Защита электродвигателя	Биметаллический датчик	Биметаллический датчик	Биметаллический датчик
Кабель			
Длина соединительного кабеля	4,0 м	4,0 м	10,0 м
Тип кабеля	H07RN-F	H07RN-F	H07RN-F
Сечение кабеля	3G1 мм ²	6G1 мм ²	3G1 мм ²
Тип штекера	С защитным контактом	CEE 16A, 3P+N+PE, 6h	С защитным контактом
Размеры/вес			
Подсоединение приточного трубопровода	DN 100 / DN 150	DN 100 / DN 150	DN 100 / DN 150
Подсоединение напорного трубопровода DNd	DN 80	DN 80	DN 80
Подсоединение вентиляции	ø 75	ø 75	ø 75
Вес нетто, примерно m	37 кг	37 кг	40 кг
Материалы			
Резервуар	PE	PE	PE
Корпус насоса	PP-GF30	PP-GF30	PP-GF30
Рабочее колесо	PP-GF30	PP-GF30	PP-GF30
Вал	нержавеющая сталь	нержавеющая сталь	нержавеющая сталь
Корпус электродвигателя	нержавеющая сталь	нержавеющая сталь	нержавеющая сталь

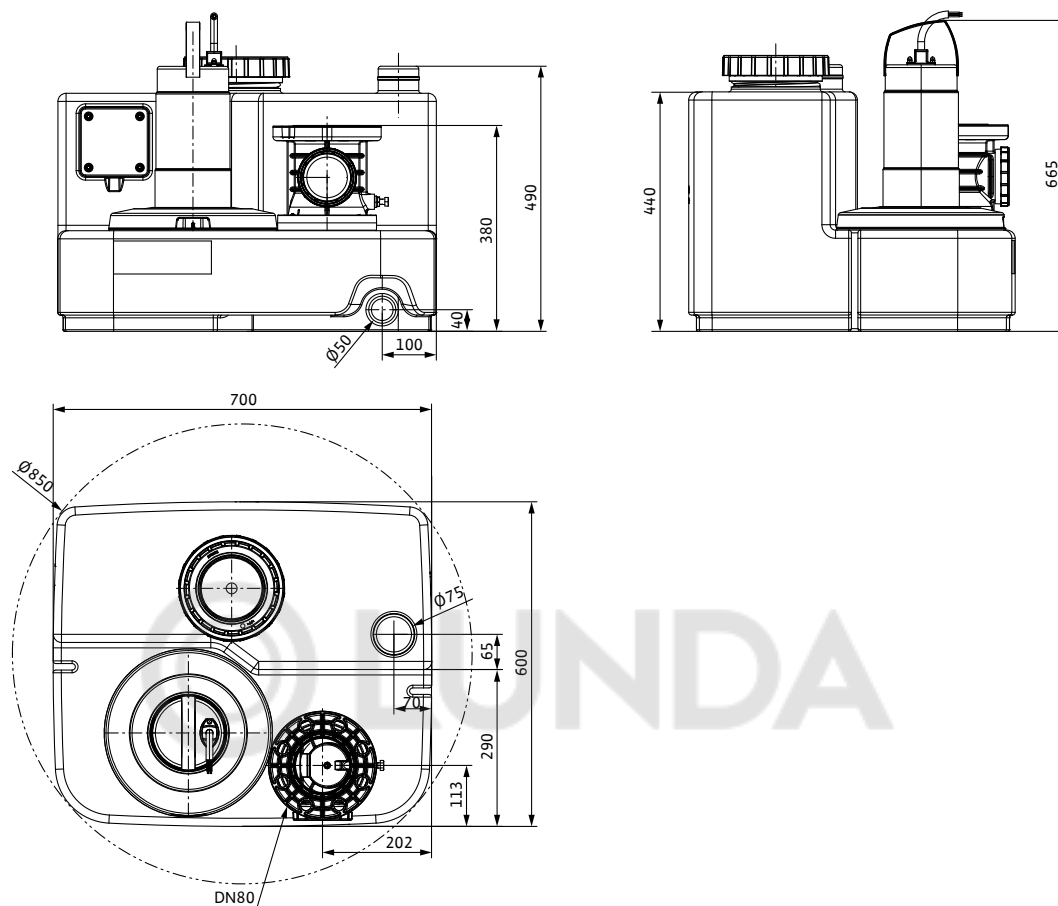
Технические характеристики	
Тип насоса	DrainLift SANI-M.16T/4C
Допустимая область применения	
Температура перекачиваемой жидкости T	3..40 °C
Макс. температура перекач. жидкости, кратковременно до 5 мин, T	65,0 °C
Макс. температура окружающей среды, T_{max}	40,0 °C
Общий объем резервуара, V	99,0 л
Объем включения, V	50,0 л
Макс. допустимое давление в напорном трубопроводе, P	1,5 бар
Данные электродвигателя	
Подключение к сети	3~400 В, 50 Гц
Допустимый перепад напряжения	±10 %
Потребляемая мощность P_{1max}	2,10 кВт
Номинальная мощность электродвигателя P_2	1,50 кВт
Режим работы (в непогруженном состоянии)	S1
Номинальная частота вращения n	2850 1/мин
Номинальный ток I_N	3,60 А
Класс нагревостойкости изоляции	F
Класс защиты	IP68
Тип пуска	Прямой
Макс. частота включений t	30 1/час
Защита электродвигателя	Биметаллический датчик
Кабель	
Длина соединительного кабеля	10,0 м
Тип кабеля	H07RN-F
Сечение кабеля	6G1 мм ²
Тип штекера	CEE 16A, 3P+N+PE, 6h
Размеры/вес	
Подсоединение приточного трубопровода	DN 100 / DN 150
Подсоединение напорного трубопровода DNd	DN 80
Подсоединение вентиляции	ø 75
Вес нетто, примерно m	40 кг
Материалы	
Резервуар	PE
Корпус насоса	PP-GF30
Рабочее колесо	PP-GF30
Вал	нержавеющая сталь
Корпус электродвигателя	нержавеющая сталь

Технические характеристики		
Тип насоса	DrainLift SANI-M.17M/4	DrainLift SANI-M.19T/4
Допустимая область применения		
Температура перекачиваемой жидкости T	3..40 °C	3..40 °C
Макс. температура перекач. жидкости, кратковременно до 5 мин, T	65,0 °C	65,0 °C
Макс. температура окружающей среды, T_{max}	40,0 °C	40,0 °C
Общий объем резервуара, V	112,0 л	112,0 л
Объем включения, V	53,0 л	53,0 л
Макс. допустимое давление в напорном трубопроводе, P	1,5 бар	1,5 бар
Данные электродвигателя		
Подключение к сети	1~230 В, 50 Гц	3~400 В, 50 Гц
Допустимый перепад напряжения	±10 %	±10 %
Потребляемая мощность P_{1max}	3,2 кВт	4,8 кВт
Номинальная мощность электродвигателя P_2	2,5 кВт	3,9 кВт
Режим работы (в непогруженном состоянии)	S1	S1
Номинальная частота вращения n	2848 1/мин	2879 1/мин
Номинальный ток I_N	5,5 А	8,5 А
Класс нагревостойкости изоляции	F	F
Класс защиты	IP68	IP68
Тип пуска	Прямой	Прямой
Макс. частота включений t	30 1/час	30 1/час
Защита электродвигателя	Биметаллический датчик	Биметаллический датчик
Кабель		
Длина соединительного кабеля	4,0 м	4,0 м
Тип кабеля	H07RN-F	H07RN-F
Сечение кабеля	6G1 мм ²	6G1 мм ²
Тип штекера	С защитным контактом	CEE 16A, 3P+N+PE, 6h
Размеры/вес		
Подсоединение приточного трубопровода	DN 100 / DN 150	DN 100 / DN 150
Подсоединение напорного трубопровода DNd	DN 80	DN 80
Подсоединение вентиляции	ø 75	ø 75
Вес нетто, примерно m	46 кг	50 кг
Материалы		
Резервуар	PE	PE
Корпус насоса	PP-GF30	PP-GF30
Рабочее колесо	PP-GF30	PP-GF30
Вал	нержавеющая сталь	нержавеющая сталь
Корпус электродвигателя	нержавеющая сталь	нержавеющая сталь

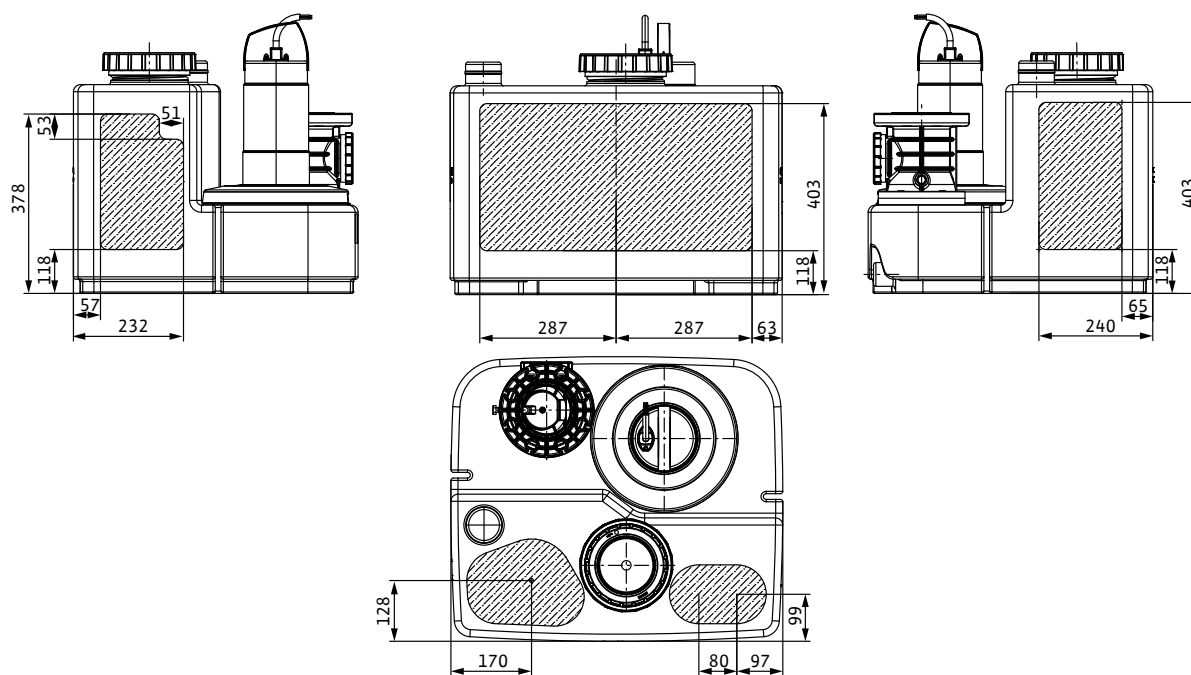
Технические характеристики		
Тип насоса	DrainLift SANI-M.21T/1	DrainLift SANI-M.21T/4C
Допустимая область применения		
Температура перекачиваемой жидкости T	3..40 °C	3..40 °C
Макс. температура перекач. жидкости, кратковременно до 5 мин, T	65,0 °C	65,0 °C
Макс. температура окружающей среды, T_{max}	40,0 °C	40,0 °C
Общий объем резервуара, V	99,0 л	99,0 л
Объем включения, V	50,0 л	50,0 л
Макс. допустимое давление в напорном трубопроводе, P	1,5 бар	1,5 бар
Данные электродвигателя		
Подключение к сети	3~400 В, 50 Гц	3~400 В, 50 Гц
Допустимый перепад напряжения	±10 %	±10 %
Потребляемая мощность P_{1max}	3,2 кВт	3,2 кВт
Номинальная мощность электродвигателя P_2	2,5 кВт	2,5 кВт
Режим работы (в непогруженном состоянии)	S2-15 мин / S3-10%	S1
Номинальная частота вращения n	2848 1/мин	2848 1/мин
Номинальный ток I_N	5,5 А	5,5 А
Класс нагревостойкости изоляции	F	F
Класс защиты	IP68	IP68
Тип пуска	Прямой	Прямой
Макс. частота включений t	60 1/час	30 1/час
Защита электродвигателя	Биметаллический датчик	Биметаллический датчик
Кабель		
Длина соединительного кабеля	4,0 м	4,0 м
Тип кабеля	H07RN-F	H07RN-F
Сечение кабеля	6G1 мм ²	6G1 мм ²
Тип штекера	CEE 16A, 3P+N+PE, 6h	CEE 16A, 3P+N+PE, 6h
Размеры/вес		
Подсоединение приточного трубопровода	DN 100 / DN 150	DN 100 / DN 150
Подсоединение напорного трубопровода DNd	DN 80	DN 80
Подсоединение вентиляции	ø 75	ø 75
Вес нетто, примерно m	43 кг	51 кг
Материалы		
Резервуар	PE	PE
Корпус насоса	PP-GF30	PP-GF30
Рабочее колесо	PP-GF30	PP-GF30
Вал	нержавеющая сталь	нержавеющая сталь
Корпус электродвигателя	нержавеющая сталь	нержавеющая сталь

Технические характеристики	
Тип насоса	DrainLift SANI-M.23T/4
Допустимая область применения	
Температура перекачиваемой жидкости T	3..40 °C
Макс. температура перекач. жидкости, кратковременно до 5 мин, T	65,0 °C
Макс. температура окружающей среды, T_{max}	40,0 °C
Общий объем резервуара, V	112,0 л
Объем включения, V	53,0 л
Макс. допустимое давление в напорном трубопроводе, P	1,5 бар
Данные электродвигателя	
Подключение к сети	3~400 В, 50 Гц
Допустимый перепад напряжения	±10 %
Потребляемая мощность P_{1max}	6,1 кВт
Номинальная мощность электродвигателя P_2	5,0 кВт
Режим работы (в непогруженном состоянии)	S1
Номинальная частота вращения n	2848 1/мин
Номинальный ток I_N	9,80 А
Класс нагревостойкости изоляции	F
Класс защиты	IP68
Тип пуска	Прямой
Макс. частота включений t	30 1/час
Защита электродвигателя	Биметаллический датчик
Кабель	
Длина соединительного кабеля	4,0 м
Тип кабеля	H07RN-F
Сечение кабеля	6G1 мм ²
Тип штекера	CEE 16A, 3P+N+PE, 6h
Размеры/вес	
Подсоединение приточного трубопровода	DN 100 / DN 150
Подсоединение напорного трубопровода DNd	DN 80
Подсоединение вентиляции	ø 75
Вес нетто, примерно m	51 кг
Материалы	
Резервуар	PE
Корпус насоса	PP-GF30
Рабочее колесо	PP-GF30
Вал	нержавеющая сталь
Корпус электродвигателя	нержавеющая сталь

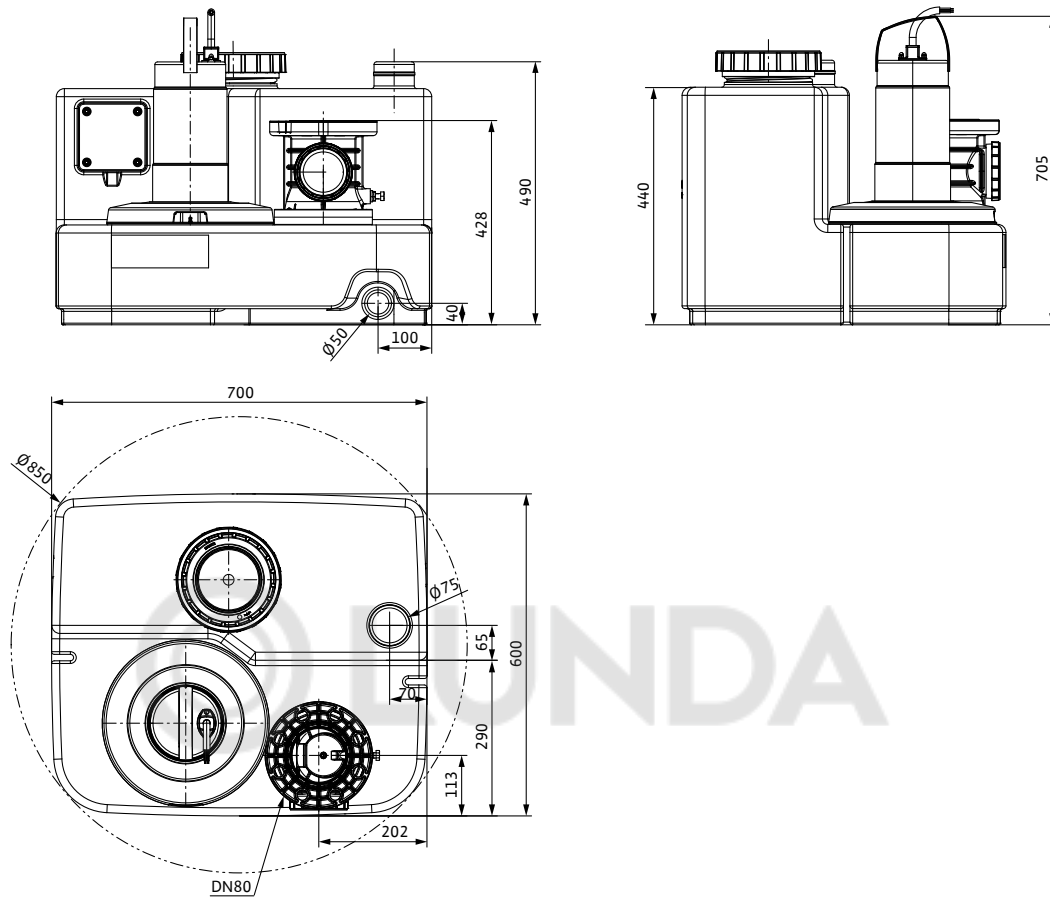
Габаритный чертеж DrainLift SANI-M.12 .../M.16 .../M.21 ...



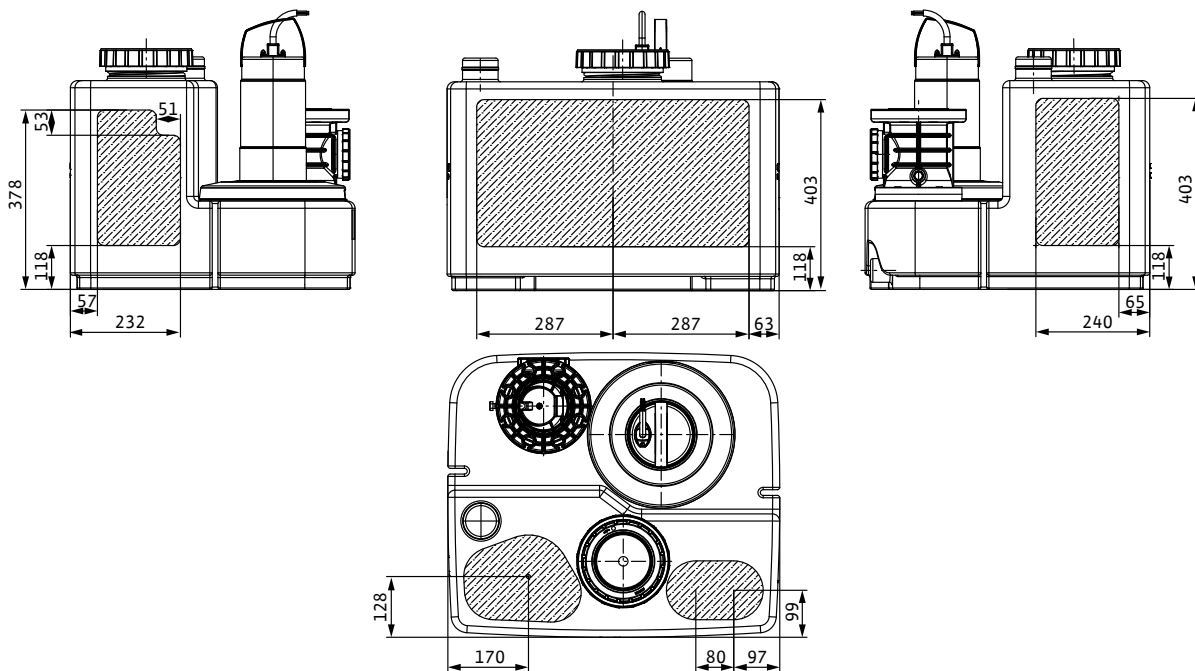
Габаритный чертеж DrainLift SANI-M. Место подсоединения приточного трубопровода



Габаритный чертеж DrainLift SANI-M.11 .../M.17 .../M.19 .../M.23 ...



Габаритный чертеж DrainLift SANI-M. Место подсоединения приточного трубопровода





Wilo-DrainLift SANI-L



Установка отвода стоков с двумя насосами Wilo-DrainLift SANI-L благодаря большому объему включения и длительному или повторно-кратковременному режимам работы является идеальным решением для применения в многоквартирном доме или коммерческом объекте с неконтролируемым притоком сточных вод. За счет свободного прохода 44 мм или 65 мм, свободно выбираемому месту подсоединения приточного трубопровода и опциональному исполнению для агрессивных жидкостей установки Wilo-DrainLift SANI-L имеют широкий диапазон применения и просты в монтаже. Конструкция установки обеспечивает простое техническое обслуживание.

Тип

Готовая к подключения напорная установка для отвода сточных вод с двумя насосами.

Обозначение

Пример: **DrainLift SANI-L.17T/4C**

DrainLift	Семейство продуктов
SANI	Установка отвода стоков
L	Типоразмер
17	Максимальный напор
T	Подключение к сети: M = 1~, T = 3~
4	Исполнение электродвигателя и прибора управления
	→ 1 = Режим работы S3, прибор управления: Control MS-L
	→ 2 = Режим работы S1, прибор управления: Control MS-L
	→ 3 = Режим работы S3, прибор управления: Control EC-L
	→ 4 = Режим работы S1, прибор управления: Control EC-L
C	Исполнение для агрессивных жидкостей

Применение

Перекачивание сточных вод с фекалиями

- Если невозможен отвод в канализацию путем естественного перепада высот
- Для отвода стоков, уровень воды которых ниже уровня обратного подпора в местной канализационной сети

Технические характеристики

- Подключение к сети: 1~230 В, 50 Гц или 3~400 В, 50 Гц
- Режим работы: S3 10%/S1
- Температура перекачиваемой жидкости: 3...40 °С, макс. 65 °С не более 5 мин
- Макс. температура окружающей среды: 40 °С
- Объем резервуара:
 - Установки L.12 .../L.16 .../L.21 ...: 122 л
 - Установки L.11 .../L.17 .../L.19 .../L.23 ...: 137 л
- Полезный объем в зависимости от высоты притока:
 - Установки L.12 .../L.16 .../L.21 ...: 60 л (180 мм)/76 л (250 мм)/91 л (315 мм)
 - Установки L.11 .../L.17 .../L.19 .../L.23 ...: 65 л (180 мм)/90 л (250 мм)/105 л (315 мм)
- Напорный патрубок: DN 80
- Подсоединение приточного трубопровода: DN 100/150
- Подсоединение вентиляции: 75 мм
- Класс защиты прибора управления: IP 54
- Класс защиты установки: IP68 (погружение до 2 м / 7 суток)

Оснащение/функции

- Прибор управления с энергонезависимым сигналом аварии и обобщенной сигнализацией неисправности
- Готовность к подключению

- Резервуар со смотровым отверстием и прозрачной крышкой
- Аналоговый датчик уровня (4...20 мА)
- Обратный клапан со смотровым отверстием
- Контроль температуры электродвигателя при помощи биметаллического датчика

Материалы

- Корпус электродвигателя: 1.4404
- Гидравлическая часть: PP-GF30
- Рабочее колесо: PP-GF30
- Резервуар: PE
- Обратный клапан: PPS

Описание/конструкция

Газо- и водонепроницаемый сборный резервуар с наклонным дном в сторону насосов и ревизионным отверстием со съемной крышкой. Место подсоединения приточного трубопровода выбирается произвольно в отведенных для этого зонах на корпусе бака. Контроль уровня с помощью аналогового датчика 4...20 мА. Напорный патрубок с установленным обратным клапаном с ревизионным отверстием.

Насос с электродвигателем с поверхностным охлаждением или с самоохлаждающим электродвигателем и встроенными датчиками защиты от перегрева.

Предварительно настроенный прибор для автоматической работы

Wilo-Control MS-L

- Обобщенная сигнализация неисправности с беспотенциальным контактом
- Встроенная и энергонезависимая аварийная сигнализация
- Настраиваемое время задержки выключения
- Кабель 1,5 м с подключенным штекером

Wilo-Control EC-L

- Работа с прибором посредством дисплея с символьным, буквенно-цифровым меню
- Обобщенная сигнализация неисправности с беспотенциальным контактом
- Единичный сигнал неисправности с беспотенциальным контактом
- Интерфейс ModBus
- Встроенная и энергонезависимая аварийная сигнализация
- Настраиваемое время задержки выключения
- Кабель 1,5 м с подключенным штекером

Объем поставки

- Установка отвода стоков с прибором управления и присоединительным кабелем со штекером
- Фланцевый патрубок DN 80/100
- Манжета DN100 для напорного патрубка
- Манжета 75 мм для вентиляционного трубопровода
- Манжета DN50 для сливного патрубка
- Комплект для подсоединения приточного трубопровода с фрезой 124 мм и уплотнением DN100
- Крепежный комплект
- Клеевые наклейки для гашения вибраций корпуса
- Аккумулятор 9 В
- Инструкция по монтажу и эксплуатации

Опции

- Варианты для агрессивных жидкостей с соединением ModBus
- Варианты с S1 (длительный режим работы) и с соединением ModBus

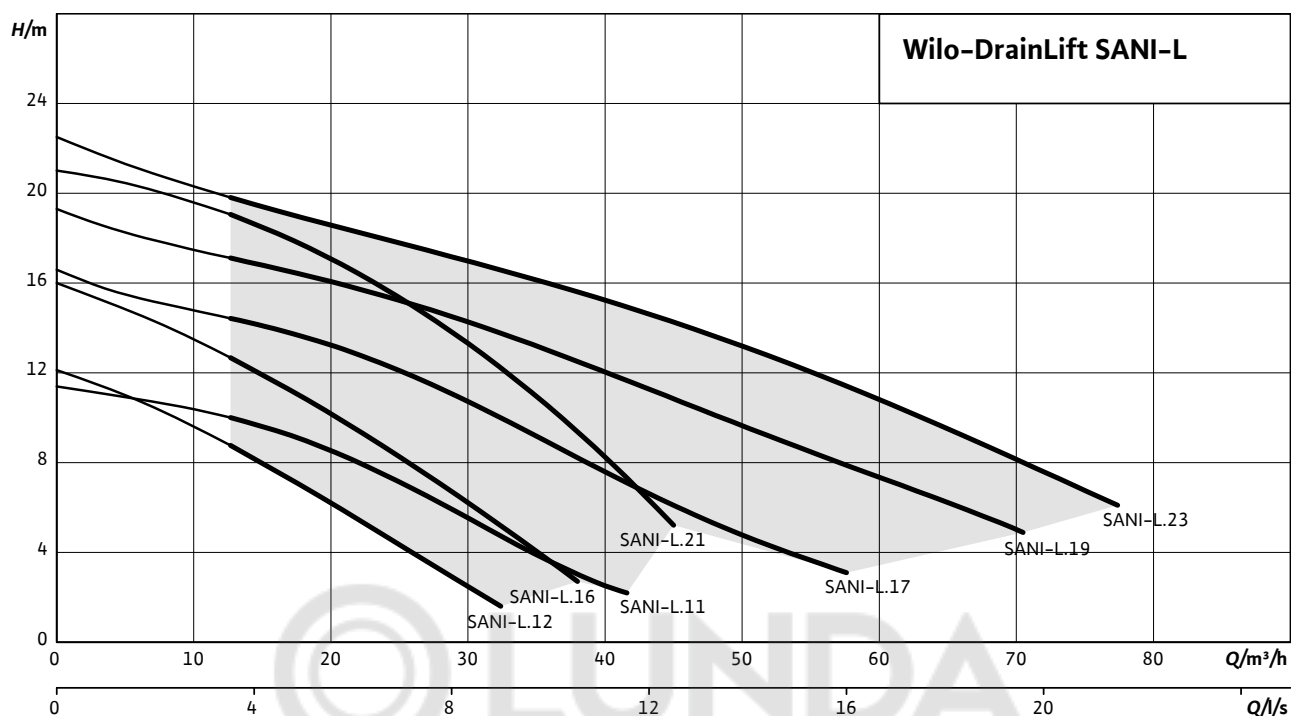
Технические характеристики (серия)

Напорный патрубок	DN 80
Подсоединение приточного трубопровода	DN 100 / DN 150
Подсоединение вентиляции	ø 75
Общий объем резервуара V	122,0 л / 137,0

Технические характеристики (серия)

Объем включения	60,0 л / 65,0 л
Диагональный размер	965 мм
Температура окружающей среды T	3..40 °C
Температура перекачиваемой жидкости T	3..40 °C

Характеристики Wilo-DrainLift SANI-L



Данные для заказа

Wilo-DrainLift SANI ...	Режим работы (в непогруженном состоянии)	Тип штекера	Подключение к сети	Арт.-№
L.11M/4	S1	С защитным контактом	1~230 В, 50 Гц	2549943
L.11T/4	S1	CEE 32A, 3P+N+PE, 6h	3~400 В, 50 Гц	2549939
L.12M/1	S2-15 мин /S3-10%	С защитным контактом	1~230 В, 50 Гц	2549907
L.12M/4C	S1	С защитным контактом	1~230 В, 50 Гц	2549924
L.12T/1	S2-15 мин /S3-10%	CEE 16A, 3P+N+PE, 6h	3~400 В, 50 Гц	2549908
L.12T/4C	S1	CEE 16A, 3P+N+PE, 6h	3~400 В, 50 Гц	2549925
L.16M/1	S2-15 мин /S3-10%	CEE 32A, 2P+PE, 6h	1~230 В, 50 Гц	2549909
L.16M/4C	S1	CEE 32A, 2P+PE, 6h	1~230 В, 50 Гц	2549926
L.16T/1	S2-15 мин /S3-10%	CEE 16A, 3P+N+PE, 6h	3~400 В, 50 Гц	2549910
L.16T/4C	S1	CEE 16A, 3P+N+PE, 6h	3~400 В, 50 Гц	2549911
L.17T/4	S1	CEE 32A, 3P+N+PE, 6h	3~400 В, 50 Гц	2549940
L.19T/4	S1	CEE 32A, 3P+N+PE, 6h	3~400 В, 50 Гц	2549941
L.21T/1	S2-15 мин /S3-10%	CEE 32A, 3P+N+PE, 6h	3~400 В, 50 Гц	2549911
L.21T/4C	S1	CEE 32A, 3P+N+PE, 6h	3~400 В, 50 Гц	2549928
L.23T/4	S1	CEE 32A, 3P+N+PE, 6h	3~400 В, 50 Гц	2549942

Технические характеристики		
Тип насоса	DrainLift SANI-L.11M/4	DrainLift SANI-L.11T/4
Допустимая область применения		
Температура перекачиваемой жидкости T	3..40 °C	3..40 °C
Макс. температура перекач. жидкости, кратковременно до 5 мин, T	65,0 °C	65,0 °C
Макс. температура окружающей среды, T_{max}	40,0 °C	40,0 °C
Общий объем резервуара, V	137,0 л	137,0 л
Объем включения, V	65,0 л	65,0 л
Макс. допустимое давление в напорном трубопроводе, P	1,5 бар	1,5 бар
Данные электродвигателя		
Подключение к сети	1~230 В, 50 Гц	3~400 В, 50 Гц
Допустимый перепад напряжения	±10 %	±10 %
Потребляемая мощность P_{1max}	2,1 кВт	2,1 кВт
Номинальная мощность электродвигателя P_2	1,5 кВт	1,5 кВт
Режим работы (в непогруженном состоянии)	S1	S1
Номинальная частота вращения n	2852 1/мин	2850 1/мин
Номинальный ток I_N	9,30 А	3,60 А
Класс нагревостойкости изоляции	F	F
Класс защиты	IP68	IP68
Тип пуска	Прямой	Прямой
Макс. частота включений t	30 1/час	30 1/час
Защита электродвигателя	Биметаллический датчик	Биметаллический датчик
Кабель		
Длина соединительного кабеля	4,0 м	4,0 м
Тип кабеля	H07RN-F	H07RN-F
Сечение кабеля	3G1 мм ²	6G1 мм ²
Тип штекера	С защитным контактом	CEE 32A, 3P+N+PE, 6h
Размеры/вес		
Подсоединение приточного трубопровода	DN 100 /DN 150	DN 100 /DN 150
Подсоединение напорного трубопровода DNd	DN 80	DN 80
Подсоединение вентиляции	ø 75	ø 75
Вес нетто, примерно m	70 кг	70 кг
Материалы		
Резервуар	PE	PE
Корпус насоса	PP-GF30	PP-GF30
Рабочее колесо	PP-GF30	PP-GF30
Вал	нержавеющая сталь	нержавеющая сталь
Корпус электродвигателя	нержавеющая сталь	нержавеющая сталь

Технические характеристики		
Тип насоса	DrainLift SANI-L.12M/1	DrainLift SANI-L.12T/1
Допустимая область применения		
Температура перекачиваемой жидкости T	3..40 °C	3..40 °C
Макс. температура перекач. жидкости, кратковременно до 5 мин, T	65,0 °C	65,0 °C
Макс. температура окружающей среды, T_{max}	40,0 °C	40,0 °C
Общий объем резервуара, V	122,0 л	122,0 л
Объем включения, V	60,0 л	60,0 л
Макс. допустимое давление в напорном трубопроводе, P	1,5 бар	1,5 бар
Данные электродвигателя		
Подключение к сети	1~230 В, 50 Гц	3~400 В, 50 Гц
Допустимый перепад напряжения	±10 %	±10 %
Потребляемая мощность P_{1max}	1,59 кВт	1,53 кВт
Номинальная мощность электродвигателя P_2	1,10 кВт	1,10 кВт
Режим работы (в непогруженном состоянии)	S2-15 мин / S3-10%	S2-15 мин / S3-10%
Номинальная частота вращения n	2899 1/мин	2893 1/мин
Номинальный ток I_N	7,20 А	2,90 А
Класс нагревостойкости изоляции	F	F
Класс защиты	IP68	IP68
Тип пуска	Прямой	Прямой
Макс. частота включений t	60 1/час	60 1/час
Защита электродвигателя	Биметаллический датчик	Биметаллический датчик
Кабель		
Длина соединительного кабеля	4,0 м	4,0 м
Тип кабеля	H07RN-F	H07RN-F
Сечение кабеля	3G1 мм ²	6G1 мм ²
Тип штекера	С защитным контактом	CEE 16A, 3P+N+PE, 6h
Размеры/вес		
Подсоединение приточного трубопровода	DN 100 / DN 150	DN 100 / DN 150
Подсоединение напорного трубопровода DNd	DN 80	DN 80
Подсоединение вентиляции	ø 75	ø 75
Вес нетто, примерно m	66 кг	67 кг
Материалы		
Резервуар	PE	PE
Корпус насоса	PP-GF30	PP-GF30
Рабочее колесо	PP-GF30	PP-GF30
Вал	нержавеющая сталь	нержавеющая сталь
Корпус электродвигателя	нержавеющая сталь	нержавеющая сталь

Технические характеристики	
Тип насоса	DrainLift SANI-L.12T/4C
Допустимая область применения	
Температура перекачиваемой жидкости T	3..40 °C
Макс. температура перекач. жидкости, кратковременно до 5 мин, T	65,0 °C
Макс. температура окружающей среды, T_{max}	40,0 °C
Общий объем резервуара, V	122,0 л
Объем включения, V	60,0 л
Макс. допустимое давление в напорном трубопроводе, P	1,5 бар
Данные электродвигателя	
Подключение к сети	3-400 В, 50 Гц
Допустимый перепад напряжения	±10 %
Потребляемая мощность $P_{1 max}$	1,53 кВт
Номинальная мощность электродвигателя P_2	1,10 кВт
Режим работы (в непогруженном состоянии)	S1
Номинальная частота вращения n	2893 1/мин
Номинальный ток I_N	2,90 А
Класс нагревостойкости изоляции	F
Класс защиты	IP68
Тип пуска	Прямой
Макс. частота включений t	30 1/час
Защита электродвигателя	Биметаллический датчик
Кабель	
Длина соединительного кабеля	10,0 м
Тип кабеля	H07RN-F
Сечение кабеля	6G1 мм ²
Тип штекера	CEE 16A, 3P+N+PE, 6h
Размеры/вес	
Подсоединение приточного трубопровода	DN 100 /DN 150
Подсоединение напорного трубопровода DNd	DN 80
Подсоединение вентиляции	ø 75
Вес нетто, примерно m	70 кг
Материалы	
Резервуар	PE
Корпус насоса	PP-GF30
Рабочее колесо	PP-GF30
Вал	нержавеющая сталь
Корпус электродвигателя	нержавеющая сталь

Технические характеристики			
Тип насоса	DrainLift SANI-L.16M/1	DrainLift SANI-L.16T/1	DrainLift SANI-L.16M/4C
Допустимая область применения			
Температура перекачиваемой жидкости T	3..40 °C	3..40 °C	3..40 °C
Макс. температура перекач. жидкости, кратковременно до 5 мин, T	65,0 °C	65,0 °C	65,0 °C
Макс. температура окружающей среды, T_{max}	40,0 °C	40,0 °C	40,0 °C
Общий объем резервуара, V	122,0 л	122,0 л	122,0 л
Объем включения, V	60,0 л	60,0 л	60,0 л
Макс. допустимое давление в напорном трубопроводе, P	1,5 бар	1,5 бар	1,5 бар
Данные электродвигателя			
Подключение к сети	1~230 В, 50 Гц	3~400 В, 50 Гц	1~230 В, 50 Гц
Допустимый перепад напряжения	±10 %	±10 %	±10 %
Потребляемая мощность P_{1max}	2,10 кВт	2,10 кВт	2,10 кВт
Номинальная мощность электродвигателя P_2	1,50 кВт	1,50 кВт	1,50 кВт
Режим работы (в непогруженном состоянии)	S2-15 мин / S3-10%	S2-15 мин / S3-10%	S1
Номинальная частота вращения n	2852 1/мин	2850 1/мин	2852 1/мин
Номинальный ток I_N	9,30 А	3,60 А	9,30 А
Класс нагревостойкости изоляции	F	F	F
Класс защиты	IP68	IP68	IP68
Тип пуска	Прямой	Прямой	Прямой
Макс. частота включений t	60 1/час	60 1/час	30 1/час
Защита электродвигателя	Биметаллический датчик	Биметаллический датчик	Биметаллический датчик
Кабель			
Длина соединительного кабеля	4,0 м	4,0 м	10,0 м
Тип кабеля	H07RN-F	H07RN-F	H07RN-F
Сечение кабеля	3G1 мм ²	6G1 мм ²	3G1 мм ²
Тип штекера	CEE 32A, 2P+PE, 6h	CEE 16A, 3P+N+PE, 6h	CEE 32A, 2P+PE, 6h
Размеры/вес			
Подсоединение приточного трубопровода	DN 100 / DN 150	DN 100 / DN 150	DN 100 / DN 150
Подсоединение напорного трубопровода DNd	DN 80	DN 80	DN 80
Подсоединение вентиляции	ø 75	ø 75	ø 75
Вес нетто, примерно m	66 кг	67 кг	69 кг
Материалы			
Резервуар	PE	PE	PE
Корпус насоса	PP-GF30	PP-GF30	PP-GF30
Рабочее колесо	PP-GF30	PP-GF30	PP-GF30
Вал	нержавеющая сталь	нержавеющая сталь	нержавеющая сталь
Корпус электродвигателя	нержавеющая сталь	нержавеющая сталь	нержавеющая сталь

Технические характеристики

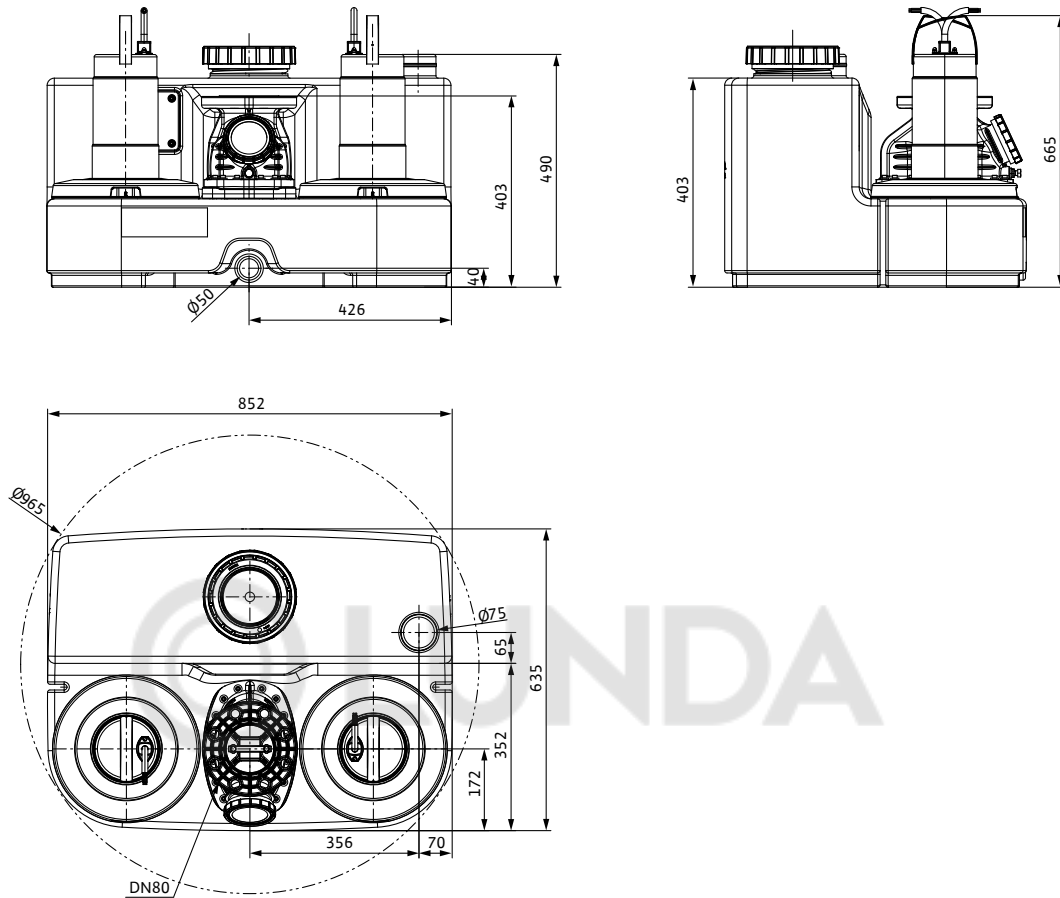
Тип насоса	DrainLift SANI-L.16T/4C
Допустимая область применения	
Температура перекачиваемой жидкости T	3..40 °C
Макс. температура перекач. жидкости, кратковременно до 5 мин, T	65,0 °C
Макс. температура окружающей среды, T_{max}	40,0 °C
Общий объем резервуара, V	122,0 л
Объем включения, V	60,0 л
Макс. допустимое давление в напорном трубопроводе, P	1,5 бар
Данные электродвигателя	
Подключение к сети	3-400 В, 50 Гц
Допустимый перепад напряжения	±10 %
Потребляемая мощность P_{1max}	2,10 кВт
Номинальная мощность электродвигателя P_2	1,50 кВт
Режим работы (в непогруженном состоянии)	S1
Номинальная частота вращения n	2850 1/мин
Номинальный ток I_N	3,60 А
Класс нагревостойкости изоляции	F
Класс защиты	IP68
Тип пуска	Прямой
Макс. частота включений t	30 1/час
Защита электродвигателя	Биметаллический датчик
Кабель	
Длина соединительного кабеля	10,0 м
Тип кабеля	H07RN-F
Сечение кабеля	6G1 мм ²
Тип штекера	CEE 16A, 3P+N+PE, 6h
Размеры/вес	
Подсоединение приточного трубопровода	DN 100 /DN 150
Подсоединение напорного трубопровода DNd	DN 80
Подсоединение вентиляции	ø 75
Вес нетто, примерно m	70 кг
Материалы	
Резервуар	PE
Корпус насоса	PP-GF30
Рабочее колесо	PP-GF30
Вал	нержавеющая сталь
Корпус электродвигателя	нержавеющая сталь

Технические характеристики		
Тип насоса	DrainLift SANI-L.17M/4	DrainLift SANI-L.19T/4
Допустимая область применения		
Температура перекачиваемой жидкости T	3..40 °C	3..40 °C
Макс. температура перекач. жидкости, кратковременно до 5 мин, T	65,0 °C	65,0 °C
Макс. температура окружающей среды, T_{max}	40,0 °C	40,0 °C
Общий объем резервуара, V	137,0 л	137,0 л
Объем включения, V	65,0 л	65,0 л
Макс. допустимое давление в напорном трубопроводе, P	1,5 бар	1,5 бар
Данные электродвигателя		
Подключение к сети	3~400 В, 50 Гц	3~400 В, 50 Гц
Допустимый перепад напряжения	±10 %	±10 %
Потребляемая мощность $P_{1 max}$	3,2 кВт	4,8 кВт
Номинальная мощность электродвигателя P_2	2,5 кВт	3,9 кВт
Режим работы (в непогруженном состоянии)	S1	S1
Номинальная частота вращения n	2848 1/мин	2879 1/мин
Номинальный ток I_N	5,5 А	8,5 А
Класс нагревостойкости изоляции	F	F
Класс защиты	IP68	IP68
Тип пуска	Прямой	Прямой
Макс. частота включений t	30 1/час	60 1/час
Защита электродвигателя	Биметаллический датчик	Биметаллический датчик
Кабель		
Длина соединительного кабеля	4,0 м	4,0 м
Тип кабеля	H07RN-F	H07RN-F
Сечение кабеля	6G1 мм ²	6G1 мм ²
Тип штекера	CEE 32A, 3P+N+PE, 6h	CEE 32A, 3P+N+PE, 6h
Размеры/вес		
Подсоединение приточного трубопровода	DN 100 / DN 150	DN 100 / DN 150
Подсоединение напорного трубопровода DNd	DN 80	DN 80
Подсоединение вентиляции	ø 75	ø 75
Вес нетто, примерно m	75 кг	79 кг
Материалы		
Резервуар	PE	PE
Корпус насоса	PP-GF30	PP-GF30
Рабочее колесо	PP-GF30	PP-GF30
Вал	нержавеющая сталь	нержавеющая сталь
Корпус электродвигателя	нержавеющая сталь	нержавеющая сталь

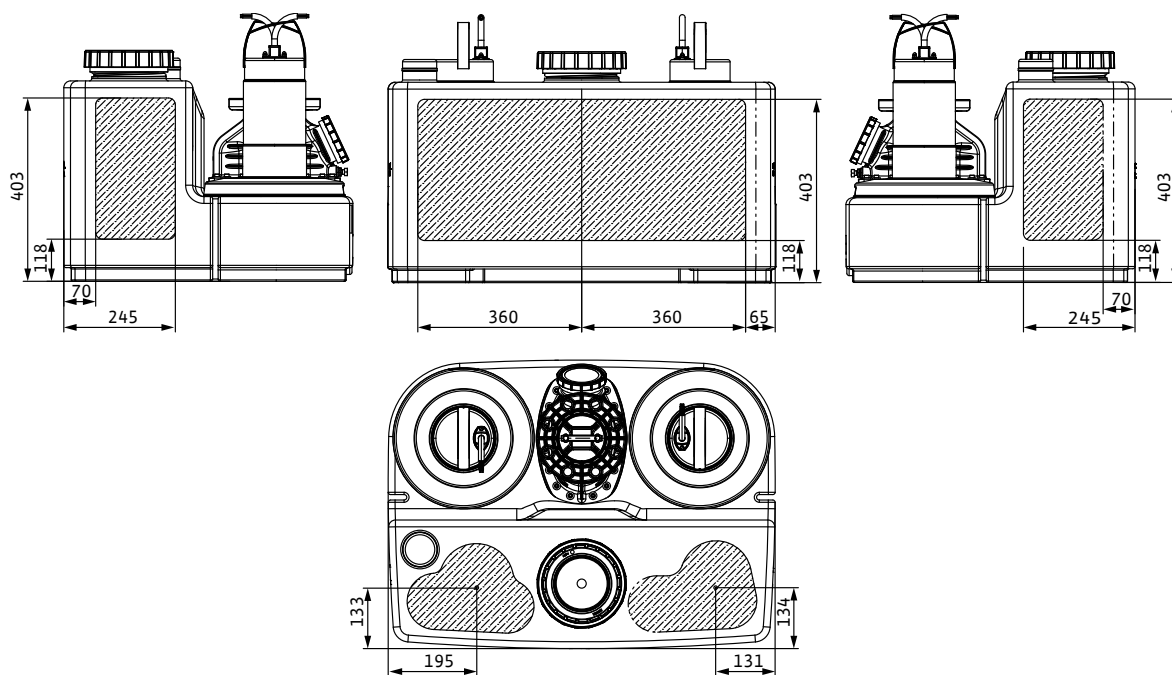
Технические характеристики		
Тип насоса	DrainLift SANI-L.21T/1	DrainLift SANI-L.21T/4C
Допустимая область применения		
Температура перекачиваемой жидкости T	3..40 °C	3..40 °C
Макс. температура перекач. жидкости, кратковременно до 5 мин, T	65,0 °C	65,0 °C
Макс. температура окружающей среды, T_{max}	40,0 °C	40,0 °C
Общий объем резервуара, V	122,0 л	122,0 л
Объем включения, V	60,0 л	60,0 л
Макс. допустимое давление в напорном трубопроводе, P	1,5 бар	1,5 бар
Данные электродвигателя		
Подключение к сети	3~400 В, 50 Гц	3~400 В, 50 Гц
Допустимый перепад напряжения	±10 %	±10 %
Потребляемая мощность P_{1max}	3,2 кВт	3,2 кВт
Номинальная мощность электродвигателя P_2	2,5 кВт	2,5 кВт
Режим работы (в непогруженном состоянии)	S2-15 мин / S3-10%	S1
Номинальная частота вращения n	2848 1/мин	2848 1/мин
Номинальный ток I_N	5,5 А	5,5 А
Класс нагревостойкости изоляции	F	F
Класс защиты	IP68	IP68
Тип пуска	Прямой	Прямой
Макс. частота включений t	60 1/час	30 1/час
Защита электродвигателя	Биметаллический датчик	Биметаллический датчик
Кабель		
Длина соединительного кабеля	4,0 м	10,0 м
Тип кабеля	H07RN-F	H07RN-F
Сечение кабеля	6G1 мм ²	6G1 мм ²
Тип штекера	CEE 32A, 3P+N+PE, 6h	CEE 32A, 3P+N+PE, 6h
Размеры/вес		
Подсоединение приточного трубопровода	DN 100 / DN 150	DN 100 / DN 150
Подсоединение напорного трубопровода DNd	DN 80	DN 80
Подсоединение вентиляции	ø 75	ø 75
Вес нетто, примерно m	76 кг	80 кг
Материалы		
Резервуар	PE	PE
Корпус насоса	PP-GF30	PP-GF30
Рабочее колесо	PP-GF30	PP-GF30
Вал	нержавеющая сталь	нержавеющая сталь
Корпус электродвигателя	нержавеющая сталь	нержавеющая сталь

Технические характеристики	
Тип насоса	DrainLift SANI-L.23T/4
Допустимая область применения	
Температура перекачиваемой жидкости T	3..40 °C
Макс. температура перекач. жидкости, кратковременно до 5 мин, T	65,0 °C
Макс. температура окружающей среды, T_{max}	40,0 °C
Общий объем резервуара, V	137,0 л
Объем включения, V	65,0 л
Макс. допустимое давление в напорном трубопроводе, P	1,5 бар
Данные электродвигателя	
Подключение к сети	3~400 В, 50 Гц
Допустимый перепад напряжения	±10 %
Потребляемая мощность P_{1max}	6,1 кВт
Номинальная мощность электродвигателя P_2	5,0 кВт
Режим работы (в непогруженном состоянии)	S1
Номинальная частота вращения n	2848 1/мин
Номинальный ток I_N	9,80 А
Класс нагревостойкости изоляции	F
Класс защиты	IP68
Тип пуска	Прямой
Макс. частота включений t	60 1/час
Защита электродвигателя	Биметаллический датчик
Кабель	
Длина соединительного кабеля	4,0 м
Тип кабеля	H07RN-F
Сечение кабеля	6G1 мм ²
Тип штекера	CEE 32A, 3P+N+PE, 6h
Размеры/вес	
Подсоединение приточного трубопровода	DN 100 / DN 150
Подсоединение напорного трубопровода DNd	DN 80
Подсоединение вентиляции	∅ 75
Вес нетто, примерно m	80 кг
Материалы	
Резервуар	PE
Корпус насоса	PP-GF30
Рабочее колесо	PP-GF30
Вал	нержавеющая сталь
Корпус электродвигателя	нержавеющая сталь

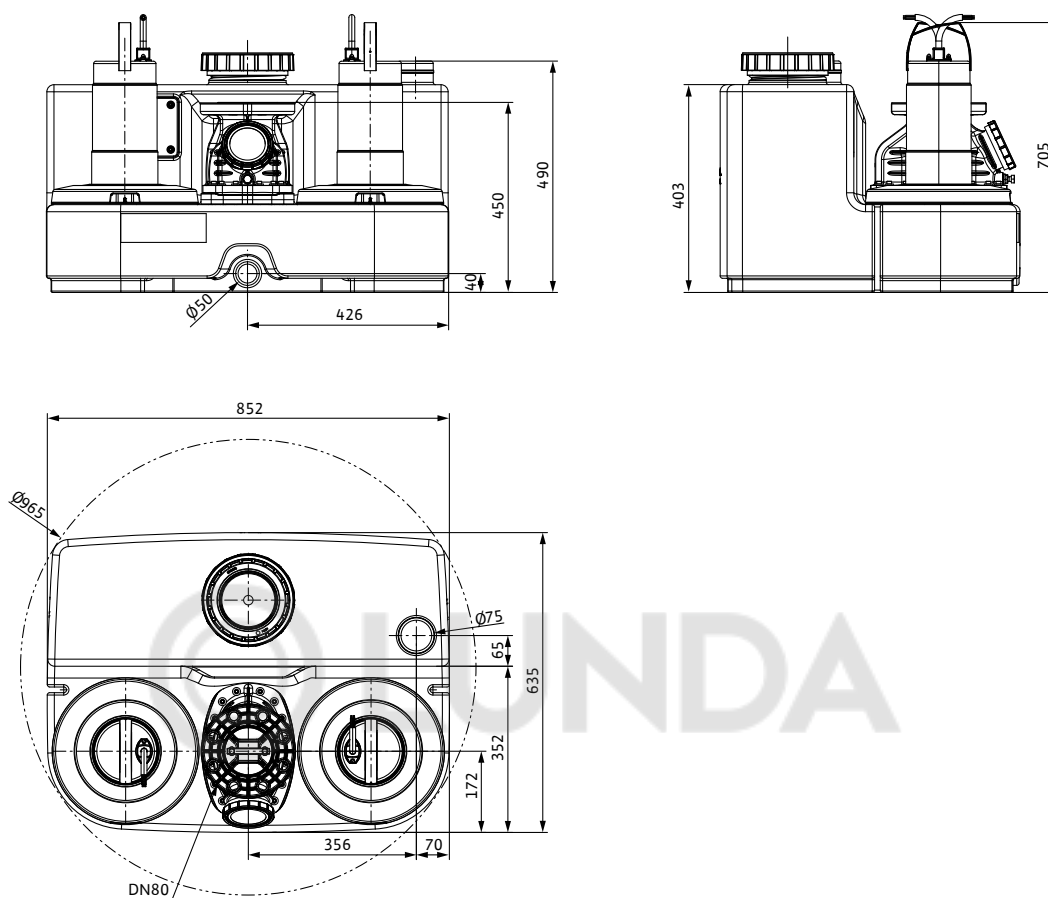
Габаритный чертеж DrainLift SANI-L.12 .../L.16 .../L.21 ...



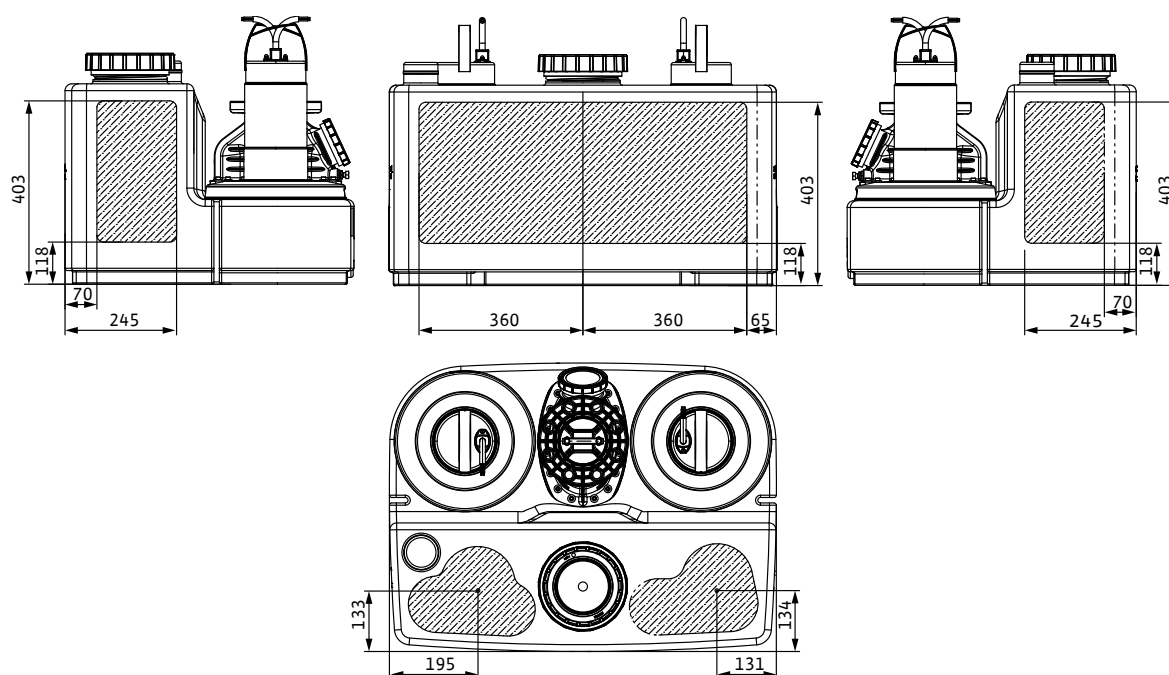
Габаритный чертеж DrainLift SANI-L. Место подсоединения приточного трубопровода



Габаритный чертеж DrainLift SANI-L.11 .../L.17 .../L.19 .../L.23 ...



Габаритный чертеж DrainLift SANI-L. Место подсоединения приточного трубопровода





Wilo-DrainLift SANI-XL



Установка отвода стоков с двумя насосами Wilo-DrainLift SANI-XL благодаря большому объему включения и длительному или повторно-кратковременному режимам работы является идеальным решением для применения в многоквартирном доме или коммерческом объекте с неконтролируемым притоком сточных вод. За счет свободного прохода 44 мм или 65 мм, свободно выбираемому месту подсоединения приточного трубопровода и опциональному исполнению для агрессивных жидкостей установки Wilo-DrainLift SANI-XL имеют широкий диапазон применения и просты в монтаже.

Конструкция установки обеспечивает простое техническое обслуживание.

Тип

Готовая к подключения напорная установка для отвода сточных вод с двумя насосами.

Обозначение

Пример: **DrainLift SANI-XL.13T/4C**

DrainLift	Семейство продуктов
SANI	Установка отвода стоков
XL	Типоразмер
13	Максимальный напор
T	Подключение к сети: M = 1~, T = 3~
4	Исполнение электродвигателя и прибора управления
	→ 1 = Режим работы S3, прибор управления: Control MS-L
	→ 2 = Режим работы S1, прибор управления: Control MS-L
	→ 3 = Режим работы S3, прибор управления: Control EC-L
	→ 4 = Режим работы S1, прибор управления: Control EC-L
C	Исполнение для агрессивных жидкостей

Применение

Перекачивание сточных вод с фекалиями

- Если невозможен отвод в канализацию путем естественного перепада высот
- Для отвода стоков, уровень воды которых ниже уровня обратного подпора в местной канализационной сети

Технические характеристики

- Подключение к сети: 3~400 В, 50 Гц
- Режим работы: S3 10%/S1
- Температура перекачиваемой жидкости: 3...40 °С, макс. 65 °С не более 5 мин
- Макс. температура окружающей среды: 40 °С
- Объем резервуара:
Установки xL.12 .../XL.16 .../XL.21 ...: 358 л
Установки XL.11 .../XL.17 .../XL.19 .../XL.23 ...: 375 л
- Полезный объем в зависимости от высоты притока:
Установки XL.12 .../XL.16 .../XL.21 ...: 148 л (250 мм)/182 л (315 мм)/286 л (560 мм)
Установки XL.11 .../XL.17 .../XL.19 .../XL.23 ...: 162 л (250 мм)/196 л (315 мм)/300 л (560 мм)
- Напорный патрубок: DN 80
- Подсоединение приточного трубопровода: DN 100/150
- Подсоединение вентиляции: 75 мм
- Класс защиты прибора управления: IP 54
- Класс защиты установки: IP68 (погружение до 2 м / 7 суток)

Оснащение/функции

- Прибор управления с энергонезависимым сигналом аварии и обобщенной сигнализацией неисправности
- Готовность к подключению

- Резервуар со смотровым отверстием и прозрачной крышкой
- Аналоговый датчик уровня (4...20 мА)
- Обратный клапан со смотровым отверстием
- Контроль температуры электродвигателя при помощи биметаллического датчика

Материалы

- Корпус электродвигателя: 1.4404
- Гидравлическая часть: PP-GF30
- Рабочее колесо: PP-GF30 или 1.4408
- Резервуар: PE
- Обратный клапан: PPS

Описание/конструкция

Газо- и водонепроницаемый сборный резервуар с наклонным дном в сторону насосов и ревизионным отверстием со съемной крышкой. Место подсоединения приточного трубопровода выбирается произвольно в отведенных для этого зонах на корпусе бака. Контроль уровня с помощью аналогового датчика 4...20 мА. Напорный патрубок с установленным обратным клапаном с ревизионным отверстием.

Насос с электродвигателем с поверхностным охлаждением или с самоохлаждающим электродвигателем и встроенными датчиками защиты от перегрева.

Предварительно настроенный прибор для автоматической работы

Wilo-Control MS-L

- Обобщенная сигнализация неисправности с беспотенциальным контактом
- Встроенная и энергонезависимая аварийная сигнализация
- Настраиваемое время задержки выключения
- Кабель 1,5 м с подключенным штекером

Wilo-Control EC-L

- Работа с прибором посредством дисплея с символьным, буквенно-цифровым меню
- Обобщенная сигнализация неисправности с беспотенциальным контактом
- Единичный сигнал неисправности с беспотенциальным контактом
- Интерфейс ModBus
- Встроенная и энергонезависимая аварийная сигнализация
- Настраиваемое время задержки выключения
- Кабель 1,5 м с подключенным штекером

Объем поставки

- Установка отвода стоков с прибором управления и присоединительным кабелем со штекером
- Фланцевый патрубок DN 80/100
- Манжета DN100 для напорного патрубка
- Манжета 75 мм для вентиляционного трубопровода
- Манжета DN50 для сливного патрубка
- Комплект для подсоединения приточного трубопровода с фрезой 124 мм и уплотнением DN100
- Крепежный комплект
- Клеевые наклейки для гашения вибраций корпуса
- Аккумулятор 9 В
- Инструкция по монтажу и эксплуатации

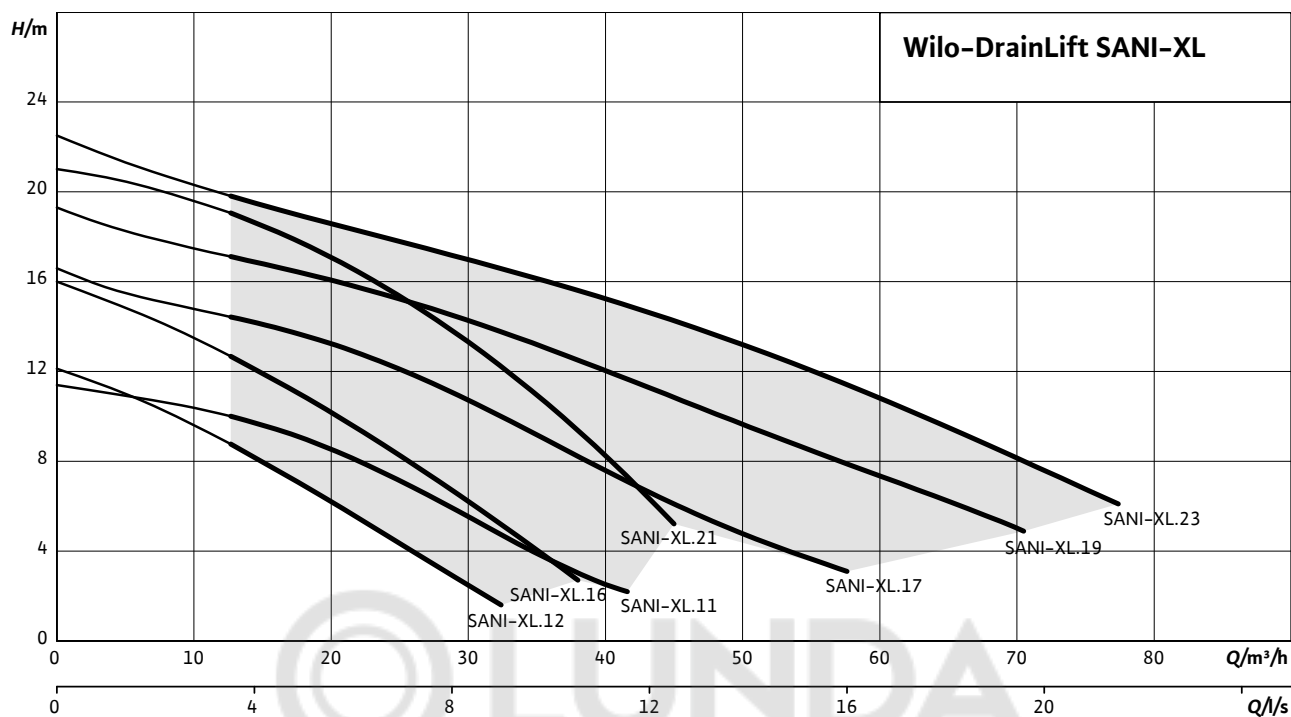
Опции

- Варианты для агрессивных жидкостей с соединением ModBus
- Варианты с S1 (длительный режим работы) и с соединением ModBus

Технические характеристики (серия)	
Напорный патрубок	DN 80
Подсоединение приточного трубопровода	DN 150 / DN 100 / DN 200
Подсоединение вентиляции	ø 75
Общий объем резервуара V	358,0 л / 375,0 л

Технические характеристики (серия)	
Объем включения	148,0 л / 162,0 л
Диагональный размер	1230 мм
Температура окружающей среды T	3..40 °C
Температура перекачиваемой жидкости T	3..40 °C

Характеристики Wilo-DrainLift SANI-XL



Данные для заказа

Wilo-DrainLift SANI ...	Режим работы (в непогруженном состоянии)	Тип штекера	Подключение к сети	Арт.-№
XL.11M/4	S1	С защитным контактом	1~230 В, 50 Гц	2549948
XL.11T/4	S1	CEE 32A, 3P+N+PE, 6h	3~400 В, 50 Гц	2549944
XL.12M/1	S2-15 мнн /S3-10%	С защитным контактом	1~230 В, 50 Гц	2549912
XL.12M/4C	S1	С защитным контактом	1~230 В, 50 Гц	2549929
XL.12T/1	S2-15 мнн /S3-10%	CEE 16A, 3P+N+PE, 6h	3~400 В, 50 Гц	2549913
XL.12T/4C	S1	CEE 16A, 3P+N+PE, 6h	3~400 В, 50 Гц	2549930
XL.16M/1	S2-15 мнн /S3-10%	CEE 32A, 2P+PE, 6h	1~230 В, 50 Гц	2549914
XL.16M/4C	S1	CEE 32A, 2P+PE, 6h	1~230 В, 50 Гц	2549931
XL.16T/1	S2-15 мнн /S3-10%	CEE 16A, 3P+N+PE, 6h	3~400 В, 50 Гц	2549915
XL.16T/4C	S1	CEE 16A, 3P+N+PE, 6h	3~400 В, 50 Гц	2549932
XL.17T/4	S1	CEE 32A, 3P+N+PE, 6h	3~400 В, 50 Гц	2549945
XL.19T/4	S1	CEE 32A, 3P+N+PE, 6h	3~400 В, 50 Гц	2549946
XL.21T/1	S2-15 мнн /S3-10%	CEE 16A, 3P+N+PE, 6h	3~400 В, 50 Гц	2549916
XL.21T/4C	S1	CEE 16A, 3P+N+PE, 6h	3~400 В, 50 Гц	2549933
XL.23T/4	S1	CEE 32A, 3P+N+PE, 6h	3~400 В, 50 Гц	2549947

Технические характеристики		
Тип насоса	DrainLift SANI-XL.11M/4	DrainLift SANI-XL.11T/4
Допустимая область применения		
Температура перекачиваемой жидкости T	3..40 °C	3..40 °C
Макс. температура перекач. жидкости, кратковременно до 5 мин, T	65,0 °C	65,0 °C
Макс. температура окружающей среды, T_{max}	40,0 °C	40,0 °C
Общий объем резервуара, V	375,0 л	137,0 л
Объем включения, V	162,0 л	162,0 л
Макс. допустимое давление в напорном трубопроводе, P	1,5 бар	1,5 бар
Данные электродвигателя		
Подключение к сети	1~230 В, 50 Гц	3~400 В, 50 Гц
Допустимый перепад напряжения	±10 %	±10 %
Потребляемая мощность P_{1max}	2,1 кВт	2,1 кВт
Номинальная мощность электродвигателя P_2	1,5 кВт	1,5 кВт
Режим работы (в непогруженном состоянии)	S1	S1
Номинальная частота вращения n	2852 1/мин	2850 1/мин
Номинальный ток I_N	9,30 А	3,60 А
Класс нагревостойкости изоляции	F	F
Класс защиты	IP68	IP68
Тип пуска	Прямой	Прямой
Макс. частота включений t	30 1/час	30 1/час
Защита электродвигателя	Биметаллический датчик	Биметаллический датчик
Кабель		
Длина соединительного кабеля	4,0 м	4,0 м
Тип кабеля	H07RN-F	H07RN-F
Сечение кабеля	3G1 мм ²	6G1 мм ²
Тип штекера	С защитным контактом	CEE 32A, 3P+N+PE, 6h
Размеры/вес		
Подсоединение приточного трубопровода	DN 150 / DN 100 / DN 200	DN 150 / DN 100 / DN 200
Подсоединение напорного трубопровода DNd	DN 80	DN 80
Подсоединение вентиляции	ø 75	ø 75
Вес нетто, примерно m	88 кг	88 кг
Материалы		
Резервуар	PE	PE
Корпус насоса	PP-GF30	PP-GF30
Рабочее колесо	PP-GF30	PP-GF30
Вал	нержавеющая сталь	нержавеющая сталь
Корпус электродвигателя	нержавеющая сталь	нержавеющая сталь

Технические характеристики			
Тип насоса	DrainLift SANI-XL.12M/1	DrainLift SANI-XL.12T/1	DrainLift SANI-XL.12M/4C
Допустимая область применения			
Температура перекачиваемой жидкости T	3..40 °C	3..40 °C	3..40 °C
Макс. температура перекач. жидкости, кратковременно до 5 мин, T	65,0 °C	65,0 °C	65,0 °C
Макс. температура окружающей среды, T_{max}	40,0 °C	40,0 °C	40,0 °C
Общий объем резервуара, V	358,0 л	358,0 л	358,0 л
Объем включения, V	148,0 л	148,0 л	148,0 л
Макс. допустимое давление в напорном трубопроводе, P	1,5 бар	1,5 бар	1,5 бар
Данные электродвигателя			
Подключение к сети	1~230 В, 50 Гц	3~400 В, 50 Гц	1~230 В, 50 Гц
Допустимый перепад напряжения	±10 %	±10 %	±10 %
Потребляемая мощность P_{1max}	1,59 кВт	1,53 кВт	1,60 кВт
Номинальная мощность электродвигателя P_2	1,10 кВт	1,10 кВт	1,10 кВт
Режим работы (в непогруженном состоянии)	S2-15 мин / S3-10%	S2-15 мин / S3-10%	S1
Номинальная частота вращения n	2899 1/мин	2893 1/мин	2899 1/мин
Номинальный ток I_N	7,20 А	2,90 А	7,20 А
Класс нагревостойкости изоляции	F	F	F
Класс защиты	IP68	IP68	IP68
Тип пуска	Прямой	Прямой	Прямой
Макс. частота включений t	60 1/час	60 1/час	60 1/час
Защита электродвигателя	Биметаллический датчик	Биметаллический датчик	Биметаллический датчик
Кабель			
Длина соединительного кабеля	4,0 м	4,0 м	4,0 м
Тип кабеля	H07RN-F	H07RN-F	H07RN-F
Сечение кабеля	3G1 мм ²	6G1 мм ²	3G1 мм ²
Тип штекера	С защитным контактом	CEE 16A, 3P+N+PE, 6h	С защитным контактом
Размеры/вес			
Подсоединение приточного трубопровода	DN 150/DN 100/DN 200	DN 150/DN 100/DN 200	DN 150/DN 100/DN 200
Подсоединение напорного трубопровода DNd	DN 80	DN 80	DN 80
Подсоединение вентиляции	ø 75	ø 75	ø 75
Вес нетто, примерно m	82 кг	84 кг	85 кг
Материалы			
Резервуар	PE	PE	PE
Корпус насоса	PP-GF30	PP-GF30	PP-GF30
Рабочее колесо	PP-GF30	PP-GF30	PP-GF30
Вал	нержавеющая сталь	нержавеющая сталь	нержавеющая сталь
Корпус электродвигателя	нержавеющая сталь	нержавеющая сталь	нержавеющая сталь

Технические характеристики	
Тип насоса	DrainLift SANI-XL.12T/4C
Допустимая область применения	
Температура перекачиваемой жидкости T	3..40 °C
Макс. температура перекач. жидкости, кратковременно до 5 мин, T	65,0 °C
Макс. температура окружающей среды, T_{max}	40,0 °C
Общий объем резервуара, V	358,0 л
Объем включения, V	148,0 л
Макс. допустимое давление в напорном трубопроводе, P	1,5 бар
Данные электродвигателя	
Подключение к сети	3~400 В, 50 Гц
Допустимый перепад напряжения	±10 %
Потребляемая мощность P_{1max}	1,53 кВт
Номинальная мощность электродвигателя P_2	1,10 кВт
Режим работы (в непогруженном состоянии)	S1
Номинальная частота вращения n	2893 1/мин
Номинальный ток I_N	2,90 А
Класс нагревостойкости изоляции	F
Класс защиты	IP68
Тип пуска	Прямой
Макс. частота включений t	30 1/час
Защита электродвигателя	Биметаллический датчик
Кабель	
Длина соединительного кабеля	10,0 м
Тип кабеля	H07RN-F
Сечение кабеля	6G1 мм ²
Тип штекера	CEE 16A, 3P+N+PE, 6h
Размеры/вес	
Подсоединение приточного трубопровода	DN 150 / DN 100 / DN 200
Подсоединение напорного трубопровода DNd	DN 80
Подсоединение вентиляции	ø 75
Вес нетто, примерно m	87 кг
Материалы	
Резервуар	PE
Корпус насоса	PP-GF30
Рабочее колесо	PP-GF30
Вал	нержавеющая сталь
Корпус электродвигателя	нержавеющая сталь

Технические характеристики			
Тип насоса	DrainLift SANI- XL.16M/1	DrainLift SANI- XL.16T/1	DrainLift SANI- XL.16M/4C
Допустимая область применения			
Температура перекачиваемой жидкости T	3..40 °C	3..40 °C	3..40 °C
Макс. температура перекач. жидкости, кратковременно до 5 мин, T	65,0 °C	65,0 °C	65,0 °C
Макс. температура окружающей среды, T_{max}	40,0 °C	40,0 °C	40,0 °C
Общий объем резервуара, V	358,0 л	358,0 л	358,0 л
Объем включения, V	148,0 л	148,0 л	148,0 л
Макс. допустимое давление в напорном трубопроводе, P	1,5 бар	1,5 бар	1,5 бар
Данные электродвигателя			
Подключение к сети	1~230 В, 50 Гц	3~400 В, 50 Гц	1~230 В, 50 Гц
Допустимый перепад напряжения	±10 %	±10 %	±10 %
Потребляемая мощность P_{1max}	2,10 кВт	2,10 кВт	2,10 кВт
Номинальная мощность электродвигателя P_2	1,50 кВт	1,50 кВт	1,50 кВт
Режим работы (в непогруженном состоянии)	S2-15 мин / S3-10%	S2-15 мин / S3-10%	S1
Номинальная частота вращения n	2852 1/мин	2850 1/мин	2852 1/мин
Номинальный ток I_N	9,30 А	3,60 А	9,30 А
Класс нагревостойкости изоляции	F	F	F
Класс защиты	IP68	IP68	IP68
Тип пуска	Прямой	Прямой	Прямой
Макс. частота включений t	60 1/час	60 1/час	30 1/час
Защита электродвигателя	Биметаллический датчик	Биметаллический датчик	Биметаллический датчик
Кабель			
Длина соединительного кабеля	4,0 м	4,0 м	10,0 м
Тип кабеля	H07RN-F	H07RN-F	H07RN-F
Сечение кабеля	3G1 мм ²	6G1 мм ²	3G1 мм ²
Тип штекера	CEE 32A, 2P+PE, 6h	CEE 16A, 3P+N+PE, 6h	CEE 32A, 2P+PE, 6h
Размеры/вес			
Подсоединение приточного трубопровода	DN 150/DN 100/DN 200	DN 150/DN 100/DN 200	DN 150/DN 100/DN 200
Подсоединение напорного трубопровода DNd	DN 80	DN 80	DN 80
Подсоединение вентиляции	ø 75	ø 75	ø 75
Вес нетто, примерно m	82 кг	84 кг	85 кг
Материалы			
Резервуар	PE	PE	PE
Корпус насоса	PP-GF30	PP-GF30	PP-GF30
Рабочее колесо	PP-GF30	PP-GF30	PP-GF30
Вал	нержавеющая сталь	нержавеющая сталь	нержавеющая сталь
Корпус электродвигателя	нержавеющая сталь	нержавеющая сталь	нержавеющая сталь

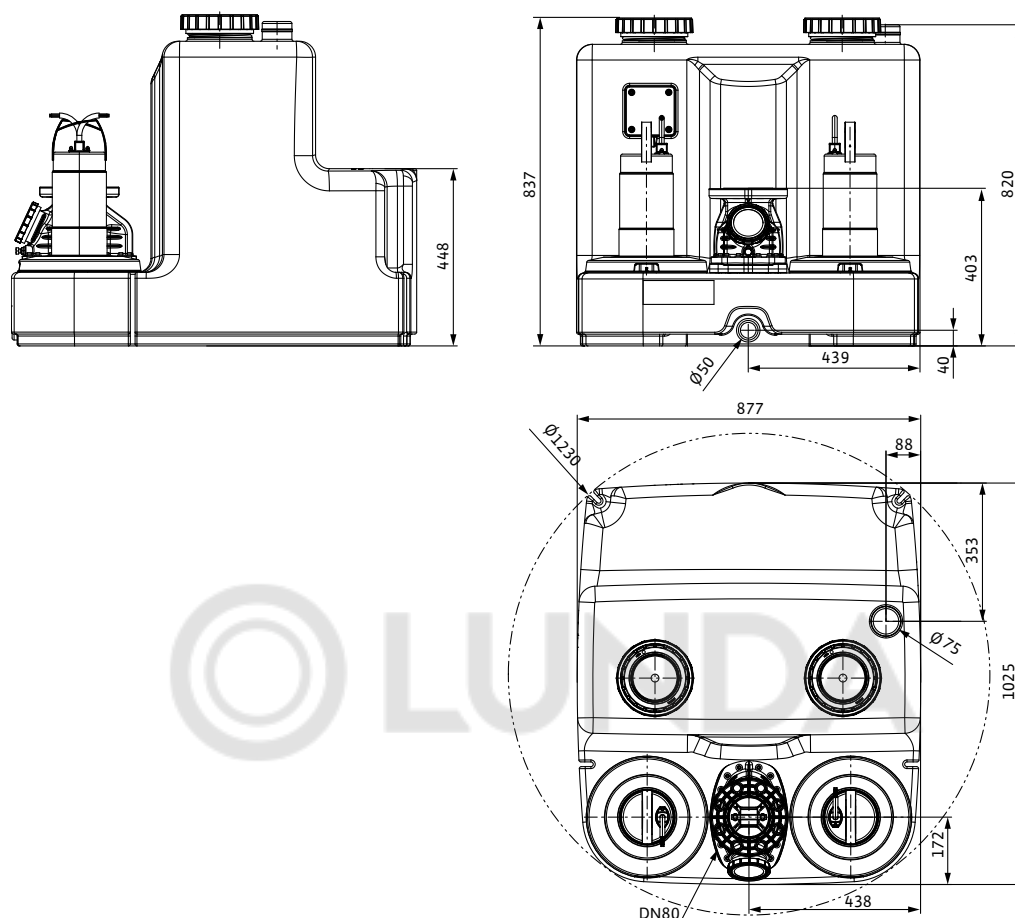
Технические характеристики	
Тип насоса	DrainLift SANI-XL.16T/4C
Допустимая область применения	
Температура перекачиваемой жидкости T	3..40 °C
Макс. температура перекач. жидкости, кратковременно до 5 мин, T	65,0 °C
Макс. температура окружающей среды, T_{max}	40,0 °C
Общий объем резервуара, V	358,0 л
Объем включения, V	148,0 л
Макс. допустимое давление в напорном трубопроводе, P	1,5 бар
Данные электродвигателя	
Подключение к сети	3~400 В, 50 Гц
Допустимый перепад напряжения	±10 %
Потребляемая мощность P_{1max}	2,10 кВт
Номинальная мощность электродвигателя P_2	1,50 кВт
Режим работы (в непогруженном состоянии)	S1
Номинальная частота вращения n	2850 1/мин
Номинальный ток I_N	3,60 А
Класс нагревостойкости изоляции	F
Класс защиты	IP68
Тип пуска	Прямой
Макс. частота включений t	30 1/час
Защита электродвигателя	Биметаллический датчик
Кабель	
Длина соединительного кабеля	10,0 м
Тип кабеля	H07RN-F
Сечение кабеля	6G1 мм ²
Тип штекера	CEE 16A, 3P+N+PE, 6h
Размеры/вес	
Подсоединение приточного трубопровода	DN 150/DN 100/DN 200
Подсоединение напорного трубопровода DNd	DN 80
Подсоединение вентиляции	ø 75
Вес нетто, примерно m	87 кг
Материалы	
Резервуар	PE
Корпус насоса	PP-GF30
Рабочее колесо	PP-GF30
Вал	нержавеющая сталь
Корпус электродвигателя	нержавеющая сталь

Технические характеристики		
Тип насоса	DrainLift SANI-XL.17T/4	DrainLift SANI-XL.19T/4
Допустимая область применения		
Температура перекачиваемой жидкости T	3..40 °C	3..40 °C
Макс. температура перекач. жидкости, кратковременно до 5 мин, T	65,0 °C	65,0 °C
Макс. температура окружающей среды, T_{max}	40,0 °C	40,0 °C
Общий объем резервуара, V	375,0 л	375,0 л
Объем включения, V	162,0 л	162,0 л
Макс. допустимое давление в напорном трубопроводе, P	1,5 бар	1,5 бар
Данные электродвигателя		
Подключение к сети	3~400 В, 50 Гц	3~400 В, 50 Гц
Допустимый перепад напряжения	±10 %	±10 %
Потребляемая мощность P_{1max}	3,2 кВт	4,8 кВт
Номинальная мощность электродвигателя P_2	2,5 кВт	3,9 кВт
Режим работы (в непогруженном состоянии)	S1	S1
Номинальная частота вращения n	2848 1/мин	2879 1/мин
Номинальный ток I_N	5,5 А	8,5 А
Класс нагревостойкости изоляции	F	F
Класс защиты	IP68	IP68
Тип пуска	Прямой	Прямой
Макс. частота включений t	30 1/час	60 1/час
Защита электродвигателя	Биметаллический датчик	Биметаллический датчик
Кабель		
Длина соединительного кабеля	4,0 м	4,0 м
Тип кабеля	H07RN-F	H07RN-F
Сечение кабеля	6G1 мм ²	6G1 мм ²
Тип штекера	CEE 32A, 3P+N+PE, 6h	CEE 32A, 3P+N+PE, 6h
Размеры/вес		
Подсоединение приточного трубопровода	DN 150 / DN 100 / DN 200	DN 150 / DN 100 / DN 200
Подсоединение напорного трубопровода DNd	DN 80	DN 80
Подсоединение вентиляции	ø 75	ø 75
Вес нетто, примерно m	93 кг	97 кг
Материалы		
Резервуар	PE	PE
Корпус насоса	PP-GF30	PP-GF30
Рабочее колесо	PP-GF30	PP-GF30
Вал	нержавеющая сталь	нержавеющая сталь
Корпус электродвигателя	нержавеющая сталь	нержавеющая сталь

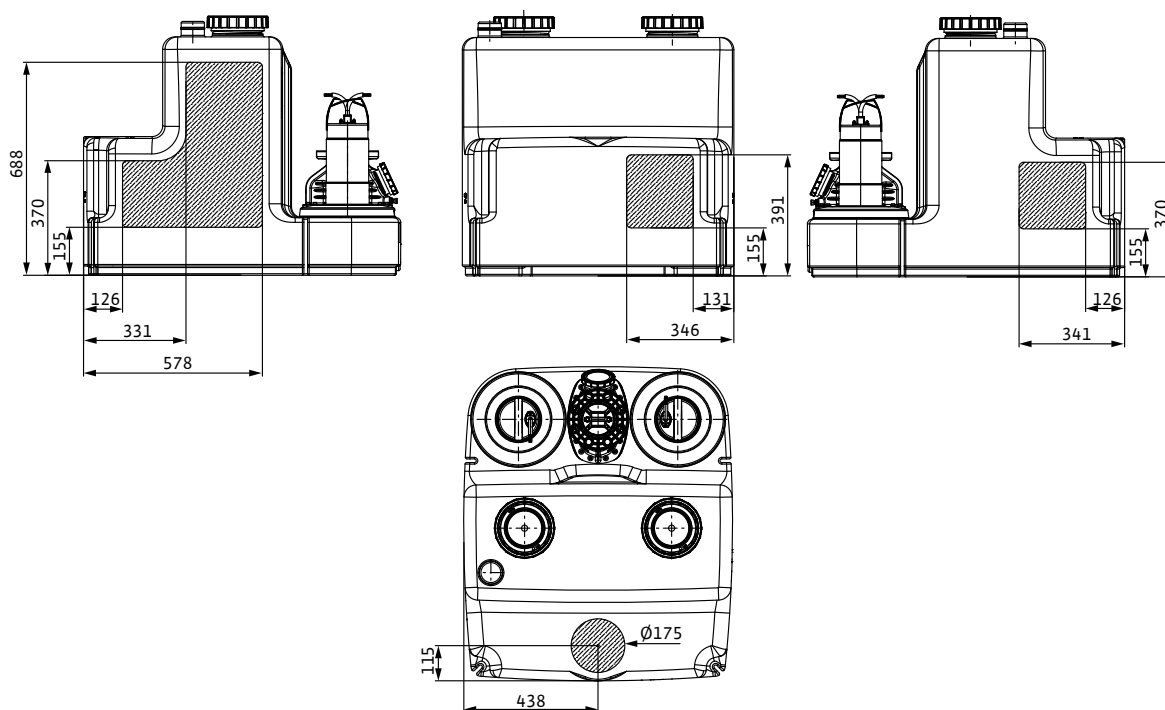
Технические характеристики		
Тип насоса	DrainLift SANI-XL.21T/1	DrainLift SANI-XL.21T/4C
Допустимая область применения		
Температура перекачиваемой жидкости T	3..40 °C	3..40 °C
Макс. температура перекач. жидкости, кратковременно до 5 мин, T	65,0 °C	65,0 °C
Макс. температура окружающей среды, T_{max}	40,0 °C	40,0 °C
Общий объем резервуара, V	358,0 л	358,0 л
Объем включения, V	148,0 л	148,0 л
Макс. допустимое давление в напорном трубопроводе, P	1,5 бар	1,5 бар
Данные электродвигателя		
Подключение к сети	3~400 В, 50 Гц	3~400 В, 50 Гц
Допустимый перепад напряжения	±10 %	±10 %
Потребляемая мощность P_{1max}	3,2 кВт	3,2 кВт
Номинальная мощность электродвигателя P_2	2,5 кВт	2,5 кВт
Режим работы (в непогруженном состоянии)	S2-15 мин / S3-10%	S1
Номинальная частота вращения n	2848 1/мин	2848 1/мин
Номинальный ток I_N	5,5 А	5,5 А
Класс нагревостойкости изоляции	F	F
Класс защиты	IP68	IP68
Тип пуска	Прямой	Прямой
Макс. частота включений t	60 1/час	30 1/час
Защита электродвигателя	Биметаллический датчик	Биметаллический датчик
Кабель		
Длина соединительного кабеля	4,0 м	10,0 м
Тип кабеля	H07RN-F	H07RN-F
Сечение кабеля	6G1 мм ²	6G1 мм ²
Тип штекера	CEE 16A, 3P+N+PE, 6h	CEE 16A, 3P+N+PE, 6h
Размеры/вес		
Подсоединение приточного трубопровода	DN 150 / DN 100 / DN 200	DN 150 / DN 100 / DN 200
Подсоединение напорного трубопровода DNd	DN 80	DN 80
Подсоединение вентиляции	ø 75	ø 75
Вес нетто, примерно m	93 кг	96 кг
Материалы		
Резервуар	PE	PE
Корпус насоса	PP-GF30	PP-GF30
Рабочее колесо	PP-GF30	PP-GF30
Вал	нержавеющая сталь	нержавеющая сталь
Корпус электродвигателя	нержавеющая сталь	нержавеющая сталь

Технические характеристики	
Тип насоса	DrainLift SANI-XL.23T/4
Допустимая область применения	
Температура перекачиваемой жидкости T	3..40 °C
Макс. температура перекач. жидкости, кратковременно до 5 мин, T	65,0 °C
Макс. температура окружающей среды, T_{max}	40,0 °C
Общий объем резервуара, V	375,0 л
Объем включения, V	162,0 л
Макс. допустимое давление в напорном трубопроводе, P	1,5 бар
Данные электродвигателя	
Подключение к сети	3~400 В, 50 Гц
Допустимый перепад напряжения	±10 %
Потребляемая мощность P_{1max}	6,1 кВт
Номинальная мощность электродвигателя P_2	5,0 кВт
Режим работы (в непогруженном состоянии)	S1
Номинальная частота вращения n	2848 1/мин
Номинальный ток I_N	9,80 А
Класс нагревостойкости изоляции	F
Класс защиты	IP68
Тип пуска	Прямой
Макс. частота включений t	60 1/час
Защита электродвигателя	Биметаллический датчик
Кабель	
Длина соединительного кабеля	4,0 м
Тип кабеля	H07RN-F
Сечение кабеля	6G1 мм ²
Тип штекера	CEE 32A, 3P+N+PE, 6h
Размеры/вес	
Подсоединение приточного трубопровода	DN 150 / DN 100 / DN 200
Подсоединение напорного трубопровода DNd	DN 80
Подсоединение вентиляции	ø 75
Вес нетто, примерно m	98 кг
Материалы	
Резервуар	PE
Корпус насоса	PP-GF30
Рабочее колесо	PP-GF30
Вал	нержавеющая сталь
Корпус электродвигателя	нержавеющая сталь

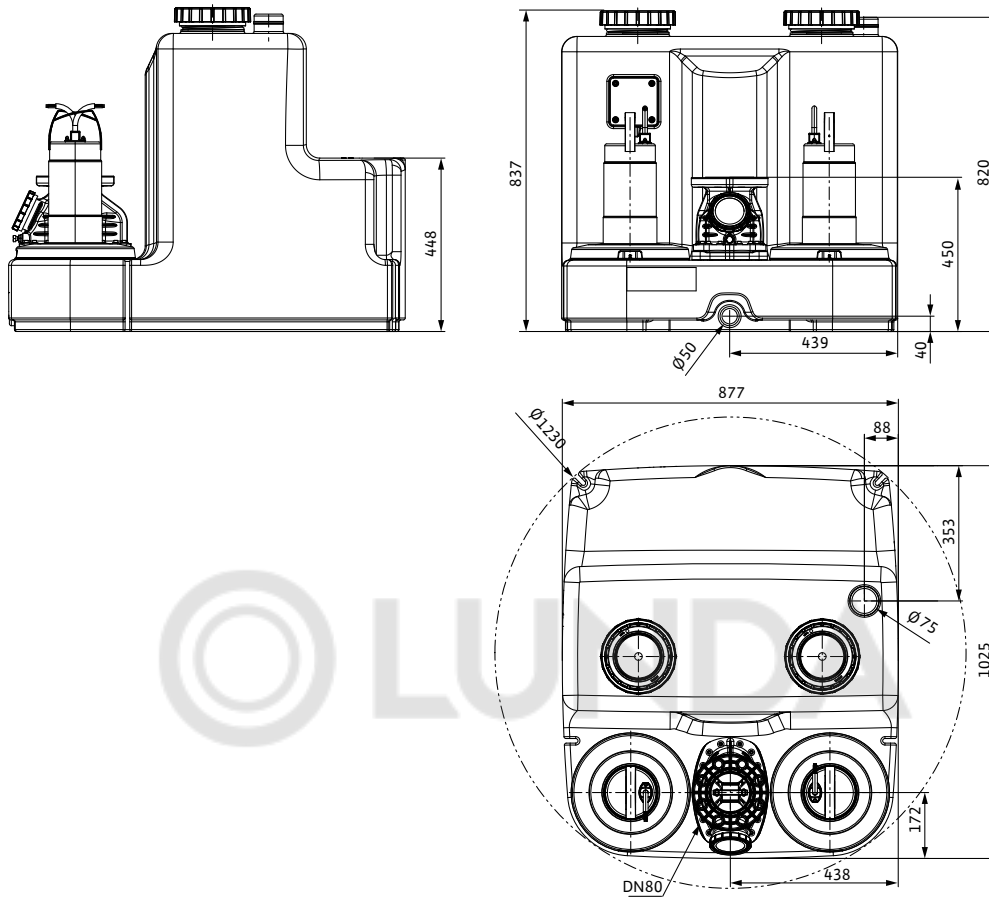
Габаритный чертеж DrainLift SANI-XL.12 .../XL.16 .../XL.21 ...



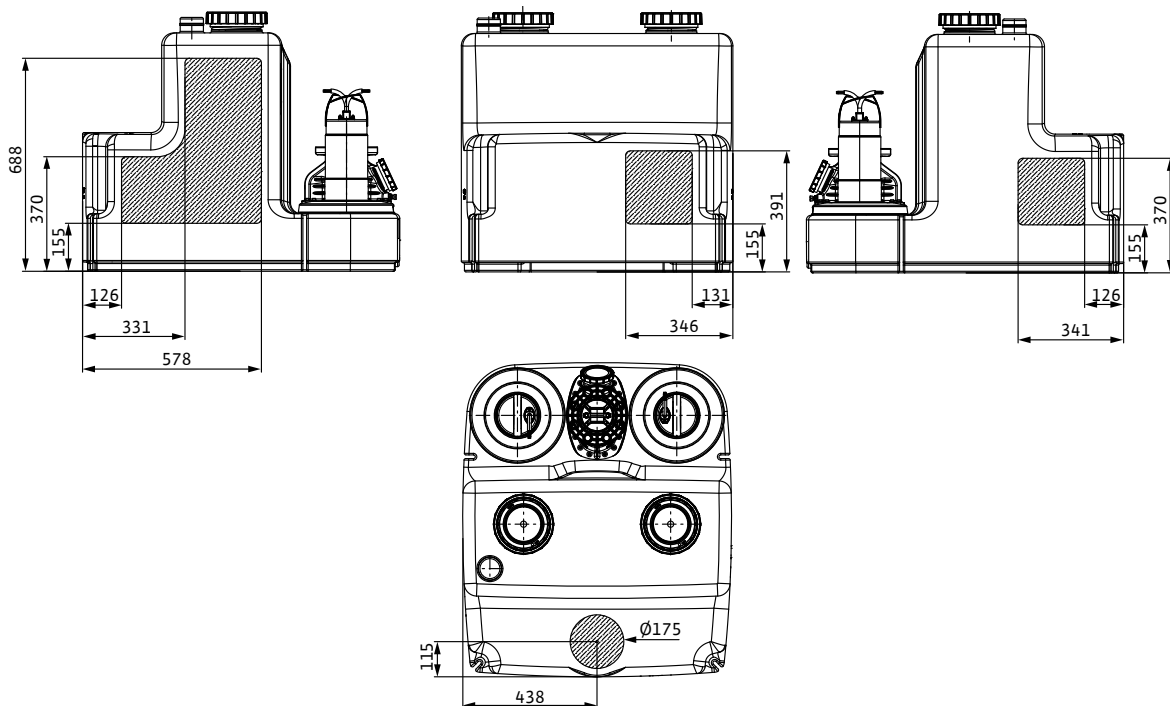
Габаритный чертеж DrainLift SANI-XL. Место подсоединения приточного трубопровода



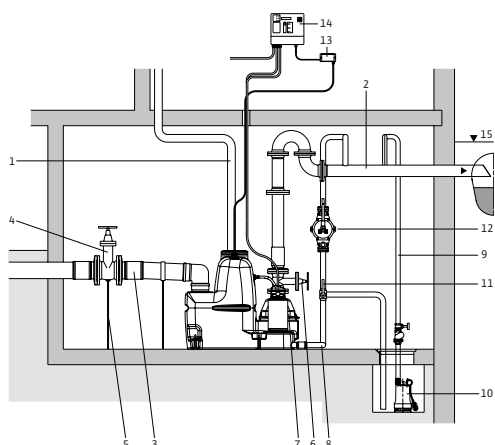
Габаритный чертеж DrainLift SANI-XL.11 .../XL.17 .../XL.19 .../XL.23 ...



Габаритный чертеж DrainLift SANI-XL. Место подсоединения приточного трубопровода

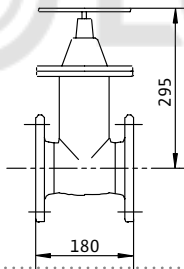
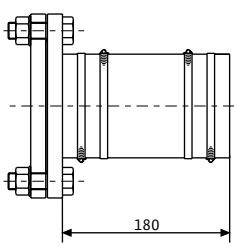
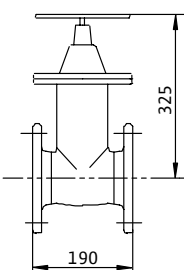
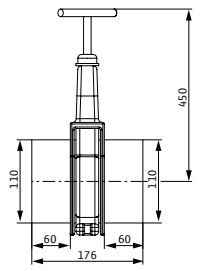


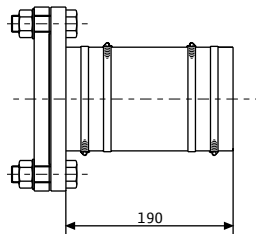
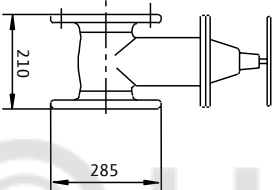
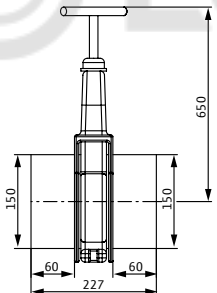
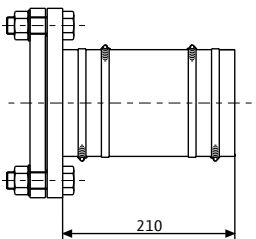
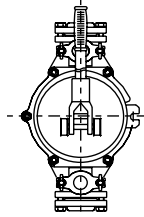
Пример монтажа



- 1 Вентиляционный трубопровод (через крышу)
- 2 Напорный трубопровод
- 3 Приточный трубопровод
- 4 Задвижка на приточном трубопроводе
- 5 Опора (рекомендация)
- 6 Задвижка в напорном трубопроводе
- 7 Обратный клапан
- 8 Трубопровод для аварийного опорожнения резервуара
- 9 Трубопровод для отвода воды в приямок
- 10 Насос для отвода воды из приямка
- 11 3-ходовой кран
- 12 Ручной мембранный насос
- 13 Барьер Зенера
- 14 Прибор управления
- 15 Уровень обратного подпора (уровень дорожного покрытия)

Механические принадлежности

Тип	Описание	№ арт.
Задвижка DN 80	 <p>из EN-GJL-250, 1 комплект монтажных принадлежностей, фланцы PN 10/16 согласно DIN 2501, DN 80</p>	2017162
Фланцевый переходник DN 80	 <p>из полиуретана, со шлангом DN 90 x 180 мм, хомутами для шланга и монтажными принадлежностями для трубопровода DN 80</p>	2511595
Задвижка DN 100	 <p>из EN-GJL-250, 1 комплект монтажных принадлежностей, фланцы PN 10/16 согласно DIN 2501, DN 100</p>	2017163
Задвижка из ПВХ DN 100	 <p>Из ПВХ DN 100, температура перекачиваемых жидкостей не выше 60 °С, герметичность до 0,5 бар, для стандартных приточных трубопроводов с подсоединениями НТ/КГ.</p>	2529808

Механические принадлежности			
Тип		Описание	№ арт.
Фланцевый переходник DN 100		из полиуретана, со шлангом DN 112 x 180 мм, хомутами для шланга и монтажными принадлежностями для трубопровода DN 100	2511597
Задвижка DN 150		из EN-GJL-250, 1 комплект монтажных принадлежностей, фланцы PN 10/16 согласно DIN 2501, DN 150	2017164
Задвижка из ПВХ DN 150		Из ПВХ DN 150, температура перекачиваемых жидкостей не выше 60 °С, герметичность до 0,5 бар, для стандартных приточных трубопроводов с подсоединениями НТ/КГ.	2529809
Фланцевый переходник DN 150		из полиуретана, со шлангом DN 160 x 180 мм, хомутами для шланга и монтажными принадлежностями для трубопровода DN 150	2511598
Комплект для уплотнения на входе DN 100	-	из бутадиен-нитрильного каучука, уплотнение для трубы \varnothing 110 мм и кольцевая ножовка \varnothing 124 мм для подсоединения дополнительного приточного трубопровода на шахте/резервуаре	2521841
Ручной мембранный насос		для опорожнения резервуара установки или имеющегося приемка насоса, соединение с обеих сторон, внутренняя резьба Rp 1½ для трубопровода DN 40	2060166

Механические принадлежности			
Тип			№ арт.
3-ходовой шаровой кран Rp 1½			из хромированной латуни, с внутренней резьбой 3x Rp 1½ для подключения DN 40 2511607
Монтажные принадлеж- ности DN 80/100, PN 10		  	Для соединения двух фланцев с 8 болтами, 8 гайками, 16 шайбами и 2 плоскими уплотнениями 6077521
Монтажные принадлеж- ности DN 150, PN 10		  	Для соединения двух фланцев с 8 болтами, 8 гайками, 16 шайбами и 2 плоскими уплотнениями 6077523

