



Гофрированные трубы
из нержавеющей стали
и соединительные
фитинги Stahlmann





СОДЕРЖАНИЕ

Производство гофрированных труб Stahlmann	4
Гофрированные трубы из нержавеющей Stahlmann SS304	6
Области применения	6
Преимущества гофрированных труб Stahlmann	8
Технические характеристики гофрированной трубы без оболочки	8
Труба гофрированная для газопроводных систем	9
Труба гофрированная для монтажа систем водоснабжения	10
Труба гофрированная под развальцовку	11
Гофрированные трубы из нержавеющей Stahlmann SS316L.....	12
Области применения	12
Преимущества	13
Технические характеристики	13
Вальцеватель	14
Ассортимент гофрированных труб Stahlmann	15
Фитинги Stahlmann	16
Технические характеристики	16
Преимущества	16
Конструкция	17
Модельный ряд фитингов Stahlmann	18
Крепления для монтажа систем автоматического пожаротушения	19
Ассортимент фитингов и аксессуаров Stahlmann	20
Таблица гидравлических потерь	21
Уравнение Хазена-Вильямса	21
Сертификаты и разрешения	22



ГК «ССТ» – ВЕДУЩИЙ ПРОИЗВОДИТЕЛЬ ГОФРИРОВАННЫХ ТРУБ ИЗ НЕРЖАВЕЮЩЕЙ СТАЛИ В РОССИИ

В 2013 году мы запустили серийное производство гибких гофрированных трубопроводов Stahlmann из высоколегированной нержавеющей стали SS304, а в 2020 - из нержавеющей стали SS316L. Наш производственный комплекс расположен в Московской области и оснащен современным оборудованием, созданным по нашему заказу.

Stahlmann – это гофрированные трубы самого высокого качества.

Для производства используется высококачественная нержавеющая сталь. На производственной линии полированная стальная лента формируется в трубу, её края свариваются и после этого труба гофрируется. Абсолютная герметичность сварного шва – основа надежности и долговечности трубы – обеспечивается точной отработанной технологией сварки, высокотехнологичным оборудованием и соблюдением межотраслевых стандартов. Для придания трубе гибкости производится отжиг труб в современной индукционной печи с высокой скоростью подачи.



Подача гофрированной трубы Stahlmann для отжига



Лента из нержавеющей стали SS304 для производства гофрированной трубы



Линия охлаждения гофрированной трубы Stahlmann после отжига



Процесс гофрирования трубы

Stahlmann — это широкий ассортимент гофрированных труб и быстросборных фитингов.

Мы выпускаем гофрированные трубы четырех типов:

- отожженные
- неотожженные
- отожженные в желтой оболочке для газораспределительного оборудования
- отожженные в белой оболочке для монтажа систем водоснабжения

Для соединения трубопроводов Stahlmann мы предлагаем широкий ассортимент высококачественных латунных фитингов уникальной быстросборной конструкции, которая обеспечивает удобство и высокую скорость монтажа.

Подтвержденный уровень качества и надежности

Гибкие гофрированные трубопроводы из нержавеющей стали и фитинги Stahlmann имеют все необходимые сертификаты и разрешения.

Гофрированные трубы прошли испытания на соответствие установленным требованиям в области пожарной и промышленной безопасности. По результатам испытаний трубопроводы и фитинги Stahlmann рекомендованы для применения в установках водяного и пенного пожаротушения.

Вся продукция проходит 100% контроль качества.



ГОФРИРОВАННЫЕ ТРУБЫ STAHLMANN ИЗ НЕРЖАВЕЮЩЕЙ СТАЛИ SS304

Области применения:



Пожаротушение

Прокладка трасс и подводок к спринклерам или для переноса уже установленных спринклеров. Использование гофрированной трубы и креплений позволит смонтировать систему в помещениях с любой планировкой, в кратчайшие сроки, без дополнительного оборудования. Потребуется только роликовый труборез и два ключа.



Кабель-каналы

Гофрированная труба идеально подходит для использования в качестве герметичного металлорукава при прокладке электрических и коммуникационных сетей. Она надежно защитит кабель от механических и температурных воздействий.



Подвод газа

Монтаж гибких подводок для газа. Для работы с газом в ассортименте есть гофрированная труба в желтой оболочке и линейка специальных фитингов.



Водоснабжение

Прокладка трубопроводов для холодного и горячего водоснабжения, в ассортименте специально есть труба в белой оболочке, а также все необходимое для гибких подводок. Труба не подвержена коррозии, не боится гидроударов и имеет все необходимые сертификаты для использования с питьевой водой.



Отопление

Прокладка трубопроводов к радиаторам и обвязка котлов системы отопления. Труба устойчива к перепадам температур, не подвержена коррозии, не боится гидроударов, имеет повышенную теплоотдачу. Удобна для монтажа в ограниченном пространстве.



Водяные теплые полы

За счет высокой теплопроводности труба идеально подходит для использования в теплых полах. Благодаря высокой гибкости материала удастся собирать сложные трассы с минимальным усилием. Трубы не боятся разморозки, имеют низкий коэффициент линейного расширения и нулевую кислородную проницаемость.



Вентиляция и кондиционирование

Обвязка фанкойлов и приточных установок. Гофрированные трубы обеспечивают быстрый монтаж и надежное соединение.



Преимущества

- **Универсальный продукт** для обустройства инженерных коммуникаций.
- **Легко режется и гнется**, что обеспечивает легкий монтаж.
- При изгибах **не нарушается проходное сечение**, не образуются микротрещины и не возникает механическое напряжение металла.
- Отожженная труба **имеет повышенную пластичность и гибкость**, а также большой запас прочности при многократном сгибании.
- **Устойчива к воздействию агрессивных сред.**
- Коэффициент линейного расширения при нагреве **в 20 раз меньше**, чем у пластиковых труб — идеальное решение для систем отопления.
- **Нулевая кислородная проницаемость** — наши трубы не пропускают кислород, наличие которого приведет к образованию коррозии других частей отопительной системы, выполненных из обычной стали, например радиаторы или теплообменники котлов.

Отличительные особенности отожженных гофрированных труб

Гибкость отожженных гофрированных труб обеспечивает легкость монтажа без напряжения металла на сгибах. Идеально подходят для монтажа в сложных условиях.

А значит клиент получает **повышенный срок службы всей системы отопления нашего дома.**

- **Экологичность**, совместимость с питьевой водой, отсутствие риска выделения вредных веществ под воздействием температуры.



Отличительные особенности неотожженных гофрированных труб

Идеально подходит для прямых участков протяженных трасс за счет большей жесткости по сравнению с отожженными трубами.

Технические характеристики

Показатель	Типоразмер трубы (условный проход)					
	15A	20A	25A	32A	40A	50A
Внутренний диаметр, мм	14,1	21,0	27,0	32,0	42,0	53,5
Толщина стенки трубы, мм	0,3			0,35		
Минимальное количество пиков гофры, шт. на 100 мм	20	19	18	18	14	13
Наружный диаметр, мм	18,1	25,6	32,0	37,6	48,1	59,9
Рабочая температура при давлении 1,5 МПа, °С	150			130		
Минимальная температура без давления, °С	- 60					
Максимальная кратковременно допустимая температура, °С	400			400		
Рабочее давление, МПа	1,5			1		
Минимальный радиус изгиба отожженной трубки, мм	30	40	50	80	120	150
Минимальный радиус изгиба неотожженной трубки, мм	40	50	60	90		
Максимальное (разрушающее) давление при температуре 20 °С, МПа	21					
Коэффициент линейного расширения 10 ⁻⁶ , 1/°С	17					
Коэффициент теплопроводности, Вт/м ² К	17					
Срок службы	30 лет					

Труба гофрированная из нержавеющей стали Stahlmann для газопроводных систем

Трубопровод Stahlmann легко гнется без специального оборудования, не нарушая своего проходного сечения, не создавая микротрещин и механического напряжения металла.

Гофрированные трубы Stahlmann в ПЭ оболочке желтого цвета предназначены для применения в системах газоснабжения. Их используют в качестве трубопроводов в системах внутреннего газораспределения для подключения газопотребляющего оборудования.

Stahlmann легко монтируется за считанные минуты даже в стесненных условиях, без потери качества и надежности.

Для полной сборки трубопровода понадобится обыкновенный труборез и два накидных ключа.

Для монтажа соединений мы предлагаем диэлектрические газовые латунные муфты Stahlmann, которые снабжены изолирующим кольцом. Кольцо предотвращает контакт металлических частей фитинга и трубы, обеспечивая безопасность использования трубопровода.



Технические характеристики

Показатель	Типоразмер трубы (условный проход)		
	15	20	25
Типоразмер трубы (условный проход)	15	20	25
Внутренний диаметр, мм	14,1	21	27
Наружный диаметр, мм	19,1	26,6	33
Толщина стенки трубы, мм	0,3		
Материал изоляции	полиэтилен		
Толщина изоляционного слоя, мм	0,5		
Мин. количество пиков гофры, шт. на 100 мм	20	19	18
Рабочая температура при давлении 1,5 МПа, °С	90		
Мин. температура без давления, °С	-40		
Макс. кратковременно допустимая температура, °С	110		
Рабочее давление, МПа	1,5		
Мин. радиус изгиба, мм	40	50	60
Длина трубы в бухте, м	10,20,30,50	30	30
Макс. (разрушающее) давление при температуре 20 °С, МПа	21		
Коэффициент линейного расширения 10 ⁻⁶ , 1/°С	17		
Коэффициент теплопроводности, Вт/м·К	17		
Срок службы	20 лет		

Труба гофрированная из нержавеющей стали Stahlmann для монтажа систем водоснабжения

Максимальная надежность, удобство и скорость монтажа. Белая оболочка придает эстетичный внешний вид. Трубы Stahlmann в белой оболочке легко гнутся без специального оборудования и держат форму, без заломов и нарушения проходного сечения.

Гофрированные трубы Stahlmann в полиэтиленовой оболочке белого цвета предназначены для применения в системах водоснабжения и отопления в жилых и административных зданиях.

Трубы Stahlmann легко монтируются за считанные минуты даже в стесненных условиях, без потери качества и надежности.

Трубу легко зафиксировать в нужном положении без дополнительных инструментов и оборудования.

Трубы соединяются прочными и надежными латунными фитингами быстрой фиксации, которые гарантируют полную герметичность.



Технические характеристики

Показатель	Типоразмер трубы (условный проход)	
	15	20
Типоразмер трубы (условный проход)	15	20
Внутренний диаметр, мм	14,1	21
Наружный диаметр, мм	19,1	26,6
Толщина стенки трубы, мм	0,3	
Материал изоляции	полиэтилен	
Толщина изоляционного слоя, мм	0,5	
Мин. количество пиков гофры, шт. на 100 мм	20	19
Рабочая температура при давлении 1,5 МПа, °C	90	
Мин. температура без давления, °C	-40	
Макс. кратковременно допустимая температура, °C	110	
Рабочее давление, МПа	1,5	
Мин. радиус изгиба, мм	40	50
Длина трубы в бухте, м	50	30
Макс. (разрушающее) давление при температуре 20 °C, МПа	21	
Коэффициент линейного расширения 10 ⁻⁶ , 1/°C	17	
Коэффициент теплопроводности, Вт/м·K	17	
Срок службы	20 лет	

Труба гофрированная из нержавеющей стали Stahlmann под развальцовку

Гибкие подводки из гофрированных труб Stahlmann обеспечивают надежное и герметичное подключение водопотребляющего оборудования.

Трубы гофрированные Stahlmann применяются для изготовления гибких подводок для водопотребляющего оборудования.

Гибкие подводки из гофрированной трубы обеспечивают высокую надежность соединений с длительным сроком службы. Использование фирменных накидных гаек и прокладок Stahlmann обеспечивают абсолютную герметичность.

Технические характеристики

Показатель	Типоразмер трубы (условный проход)	
	13А	18А
Внутренний диаметр, мм	12,4	16,0
Толщина стенки трубы, мм	0,3	
Минимальное количество пиков гофры, шт. на 100 мм	21,5	20,5
Наружный диаметр, мм	16,1	20,0
Рабочая температура при давлении 1,5 МПа, °С	150	
Минимальная температура без давления, °С	-60	
Рабочее давление, МПа	1,5	
Минимальный радиус изгиба отожженной трубки, мм	33	45
Максимальное (разрушающее) давление при температуре 20 °С, МПа	21	
Коэффициент линейного расширения 10 ⁻⁶ , 1/°С	17	
Коэффициент теплопроводности, Вт/м ² К	17	
Срок службы	30 лет	



ТРУБА ГОФРИРОВАННАЯ STAHLMANN ИЗ НЕРЖАВЕЮЩЕЙ СТАЛИ SS316L

Области применения:



В промышленных и бытовых теплообменниках

За счет своей высокой коррозионной стойкости, повышенной жаропрочности и высокой теплоотдачи идеально подходит для производства промышленных и бытовых теплообменников различной конструкции.



В бассейнах, в зданиях, расположенных в прибрежной зоне

Прокладка инженерных коммуникации в морском климате благодаря повышенной коррозионной стойкости к соединениям хлора, где невозможно применять трубу из нержавеющей стали SS304.



На промышленных объектах, включая объекты энергетики, пищевые, фармацевтические и химические производства

Отлично подходит для применения в качестве трубопроводов в производстве за счет высокой коррозионной стойкости к широкому спектру химических веществ.



Для прокладки оптоволоконна и сетевых кабелей в дата-центрах и туннелях

Идеально подходит для использования в качестве герметичного металлорукава при прокладке электрических и коммуникационных сетей. Гофротруба надежно защитит кабель от механических и температурных воздействий, а также от воздействий агрессивных сред.

Преимущества

- Благодаря молибдену, сталь более устойчива к коррозии в морской воде, в пищевых кислотах, едком хлоре.
- Повышенная жаропрочность - сталь 316L не теряет своих свойств даже при температурах до 600 °С и обладает лучшим сопротивлением ползучести при высоких температурах.
- Улучшенные механические свойства при отрицательных температурах.



Технические характеристики

Показатель	Типоразмер трубы (условный проход)			
	15A	20A	25A	32A
Внутренний диаметр, мм	14,1	21,0	27,0	32,0
Толщина стенки трубы, мм	0,3			
Минимальное количество пиков гофры, шт. на 100 мм	20	19	18	18
Наружный диаметр, мм	18,1	25,6	32,0	37,6
Рабочая температура при давлении 1,5 МПа, °С	150			
Максимальная кратковременно допустимая температура, °С	400			
Рабочее давление, МПа	1,5			
Минимальный радиус изгиба неотожженной трубки, мм	40	50	60	90
Максимальное (разрушающее) давление при температуре 20 °С, МПа	21			
Коэффициент линейного расширения 10 ⁻⁶ , 1/°С	17			
Коэффициент теплопроводности, Вт/м°К	17			
Срок службы	30 лет			



Вальцеватель

Для изготовления гибких подводок рекомендуем использовать универсальный вальцеватель Stahlmann

- Подходит для труб 13А и 18А, сменные насадки в комплекте
- Не требует использования молотка



Изготовление гибкой подводки:

1. Роликовым трубрезом отрежьте участок гофрированной трубы под развальцовку Stahlmann необходимой длины.
2. Откройте насадку вальцевателя и вставьте гофротрубу в насадку таким образом, чтобы первая гофра трубы заходила за стопор в насадке.
3. Закройте насадку. Без особых усилий за 5–6 возвратных движений ручкой вальцевателя деформируйте торец трубы таким образом, чтобы первая гофра развальцевалась.
4. Извлеките трубу из насадки вальцевателя.
5. Вставьте гофротрубу в насадку таким образом, чтобы вторая гофра трубы заходила за стопор в насадке. Развальцуйте. Последовательная развальцовка первой и второй гофр дает более ровный и качественный торец, а, следовательно, надежность соединения, по сравнению с развальцовкой двух гофр сразу. Важно! Перед развальцовкой второго торца трубы наденьте обе гайки.
6. Развальцуйте второй торец трубы, повторив действия п.2-5. В процессе развальцовки происходит деформация гофрированных труб для создания стопорного кольца для накидной гайки. После развальцовки вставьте в торцы трубы прокладки для гаек Stahlmann соответствующего трубе диаметра и затяните гайки ключом к требуемому месту соединения.



Ассортимент гофрированных труб Stahlmann

- Отожженная
- Неотожженная
- Отожженная в оболочке (белая, желтая)
- Под развальцовку
- Материал: нержавеющая сталь SS304 или SS316L

Диаметр условного прохода: 13А, 15А, 18А, 20А, 25А, 32А, 40А, 50А

Форма поставки: удобные бухты по 10, 20, 30, 50, 100, 200 м

Возможно изготовление трубы под заказ длиной до 800м

Информация для заказа

Труба гофр. из нерж. стали SS304 Stahlmann 15А,
неотожженная, 10м

тип трубы —
длина бухты —
материал трубы —
диаметр условного прохода —

Наименование	Артикул	Наименование	Артикул
Гофрированные трубы из нержавеющей стали SS304		Труба гофр. из нерж. стали SS304 Stahlmann 25А, неотожженная, 20м	SP3042510020
Труба гофр. из нерж. стали SS304 Stahlmann 13А, отожженная, 20м	SP3041300020	Труба гофр. из нерж. стали SS304 Stahlmann 25А, неотожженная, 30м	SP3042510030
Труба гофр. из нерж. стали SS304 Stahlmann 18А, отожженная, 20м	SP3041800020	Труба гофр. из нерж. стали SS304 Stahlmann 25А, отожженная, 5м	SP3042500005
Труба гофр. из нерж. стали SS304 Stahlmann 15А, неотожженная, 10м	SP3041510010	Труба гофр. из нерж. стали SS304 Stahlmann 25А, отожженная, 10м	SP3042500010
Труба гофр. из нерж. стали SS304 Stahlmann 15А, неотожженная, 20м	SP3041510020	Труба гофр. из нерж. стали SS304 Stahlmann 25А, отожженная, 20м	SP3042500020
Труба гофр. из нерж. стали SS304 Stahlmann 15А, неотожженная, 30м	SP3041510030	Труба гофр. из нерж. стали SS304 Stahlmann 25А, отожженная, 30м	SP3042500030
Труба гофр. из нерж. стали SS304 Stahlmann 15А, неотожженная, 50м	SP3041510050	Труба гофр. из нерж. стали SS304 Stahlmann 32А, неотожженная, 10м	SP3043210010
Труба гофр. из нерж. стали SS304 Stahlmann 15А, неотожженная, 100м	SP3041510100	Труба гофр. из нерж. стали SS304 Stahlmann 32А, неотожженная, 20м	SP3043210020
Труба гофр. из нерж. стали SS304 Stahlmann 15А, отожженная, 5м	SP3041500005	Труба гофр. из нерж. стали SS304 Stahlmann 32А, отожженная, 5м	SP3043200005
Труба гофр. из нерж. стали SS304 Stahlmann 15А, отожженная, 10м	SP3041500010	Труба гофр. из нерж. стали SS304 Stahlmann 32А, отожженная, 10м	SP3043200010
Труба гофр. из нерж. стали SS304 Stahlmann 15А, отожженная, 20м	SP3041500020	Труба гофр. из нерж. стали SS304 Stahlmann 32 А, отожженная, 20м	SP3043200020
Труба гофр. из нерж. стали SS304 Stahlmann 15А, отожженная, 30м	SP3041500030	Труба гофр. из нерж. стали SS304 Stahlmann 40А, отожженная, 10м	SP3044000010
Труба гофр. из нерж. стали SS304 Stahlmann 15А, отожженная, 50м	SP3041500050	Труба гофр. из нерж. стали SS304 Stahlmann 50А, отожженная, 10м	SP3045000010
Труба гофр. из нерж. стали SS304 Stahlmann 15А, отожженная, 100м	SP3041500100	Труба гофр. из нерж. стали SS304 Stahlmann 15А, отожженная в оболочке желтая, 10м	SP3041502010
Труба гофр. из нерж. стали SS304 Stahlmann 15А, отожженная, 200м	SP3041500200	Труба гофр. из нерж. стали SS304 Stahlmann 15А, отожженная в оболочке желтая, 20м	SP3041502020
Труба гофр. из нерж. стали SS304 Stahlmann 20А, неотожженная, 10м	SP3042010010	Труба гофр. из нерж. стали SS304 Stahlmann 15А, отожженная в оболочке желтая, 30м	SP3041502030
Труба гофр. из нерж. стали SS304 Stahlmann 20А, неотожженная, 20м	SP3042010020	Труба гофр. из нерж. стали SS304 Stahlmann 15А, отожженная в оболочке желтая, 50м	SP3041502050
Труба гофр. из нерж. стали SS304 Stahlmann 20А, неотожженная, 30м	SP3042010030	Труба гофр. из нерж. стали SS304 Stahlmann 20А, отожженная в оболочке белая, 50м	SP3042001050
Труба гофр. из нерж. стали SS304 Stahlmann 20А, неотожженная, 50м	SP3042010050	Труба гофр. из нерж. стали SS304 Stahlmann 20А, отожженная в оболочке белая, 30м	SP3042001030
Труба гофр. из нерж. стали SS304 Stahlmann 20А, отожженная, 5м	SP3042000005	Труба гофр. из нерж. стали SS304 Stahlmann 20А, отожженная в оболочке желтая, 30м	SP3042002030
Труба гофр. из нерж. стали SS304 Stahlmann 20А, отожженная, 10м	SP3042000010	Труба гофр. из нерж. стали SS304 Stahlmann 25А, отожженная в оболочке желтая, 30м	SP3042502030
Труба гофр. из нерж. стали SS304 Stahlmann 20А, отожженная, 20м	SP3042000020	Гофрированные трубы из нержавеющей стали SS316L	
Труба гофр. из нерж. стали SS304 Stahlmann 20А, отожженная, 30м	SP3042000030	Труба гофр. из нерж. стали SS316L Stahlmann 15А, отожженная, 50м	SP3161500050
Труба гофр. из нерж. стали SS304 Stahlmann 20А, отожженная, 50м	SP3042000050	Труба гофр. из нерж. стали SS316L Stahlmann 20А, отожженная, 30м	SP3162000030
Труба гофр. из нерж. стали SS304 Stahlmann 20А, отожженная, 100м	SP3042000100	Труба гофр. из нерж. стали SS316L Stahlmann 25А, отожженная, 30м	SP3162500030
Труба гофр. из нерж. стали SS304 Stahlmann 25А, неотожженная, 10м	SP3042510010	Труба гофр. из нерж. стали SS316L Stahlmann 32А, отожженная, 20м	SP3163200020

Навигация по ассортименту гофрированных труб из нержавеющей стали SS304

Длина бухты	Диаметр условного прохода	15А			20А			25А			32А		40А		50А		13А		18А
		Тип трубы	отож.	неотож.	отож. в оболочке	отож.	неотож.	отож. в оболочке	отож.	неотож.	отож. в оболочке	отож.	неотож.	отож.	неотож.	отож.	неотож.	под развальцовку	
10 м		+	+		+	+		+	+		+	+	+		+				
20 м		+	+		+	+		+	+		+	+					+	+	
30 м		+	+	+	+	+	+	+	+	+									
50 м		+	+	+	+	+	+												
100 м		+	+		+														
200 м		+																	

Навигация по ассортименту гофрированных труб из нержавеющей стали SS316L

Длина бухты	Диаметр условного прохода	15А		20А		25А		32А	
		Тип трубы	отож.	отож.	отож.	отож.	отож.	отож.	
20 м									+
30 м				+				+	
50 м		+							

ФИТИНГИ STAHLMANN

Специально разработанная конструкция на основе самозажимного кольца повышенной прочности.



Для обеспечения герметичного монтажа систем на основе гофрированных труб Stahlmann мы поставляем широкий ассортимент оригинальных фитингов.

Фитинги производятся из высококачественной латуни CW 617 N.

Особенность фитингов заключается в их индивидуальной конструкции, разработанной специалистами «ССТ», которая позволяет смонтировать фитинг на трубе за считанные секунды.

Для монтажа фитинга достаточно вставить в него трубу и затянуть гайку. Разбирать фитинг не требуется.

На фитинги Stahlmann получены все необходимые сертификаты. Благодаря высококачественным материалам, применяемым при производстве фитингов Stahlmann они обладают свойствами, обеспечивающими высокую степень пылевлагозащиты, температуростойкость (высокие и низкие температуры), стойкость к воздействию искр, грызунов, грибка, плесени.

Технические характеристики

Показатель	Типоразмер фитинга для водоснабжения						Типоразмер фитинга для газоснабжения		
	15 A	20 A	25 A	32 A	40 A	50 A	15 A	20 A	25 A
Материал корпуса и гайки	Латунь CW617N / LC59-2								
Материал покрытия корпуса и гайки [⊚]	Никель						-		
Размер резьбы, дюйм	½	¾	1	1¼	1½	2	½	¾	1
Рабочие температуры, °C	-50 ... +110 (-50 ... +160 ^{⊚⊚})						-20 ... +100		
Рабочее давление, МПа	1,5	1,2	1,0	1,0	0,6	0,4	1,5	1,2	1,0
Максимальная кратковременная температура, °C	150						-		
Срок службы	30 лет								
Гарантия	2 года								

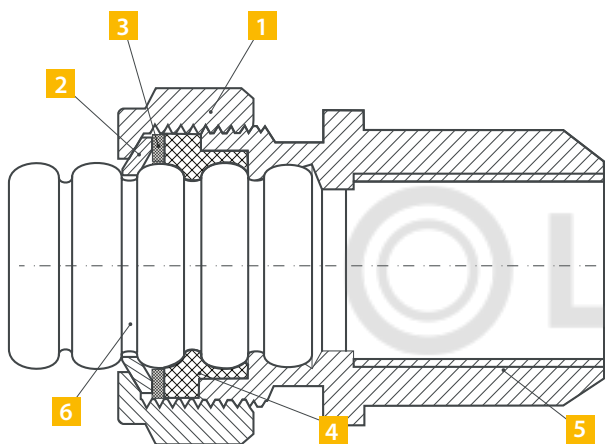
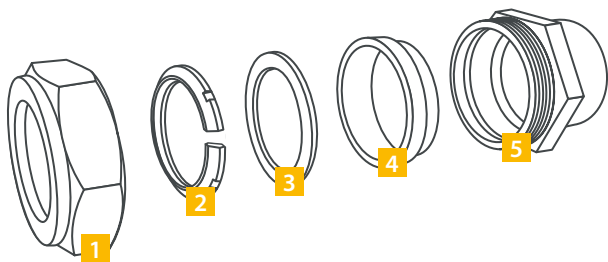
⊚ – фитинги могут быть как с покрытием, так и без него.

⊚⊚ – при использовании высокотемпературных прокладок из силиконовой резины (поставляются отдельно)

Преимущества

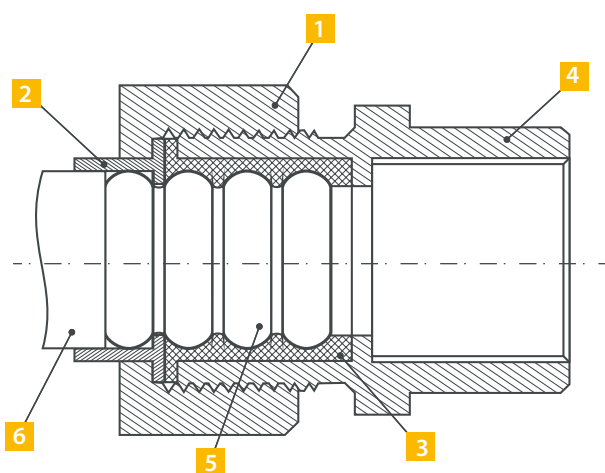
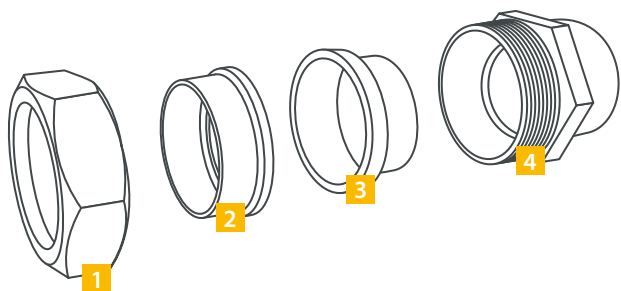
- Способ производства – горячая штамповка;
- Материал муфты и фиксирующего кольца – латунь CW617N (58-59% медь, что обеспечивает максимальную прочность и пластичность);
- Прижимное кольцо из нержавеющей стали AISI 304;
- В ассортименте фитинги с никелированным покрытием и без покрытия.

Конструкция фитинга быстрой фиксации



- 1 Накладная гайка
- 2 Самозажимное кольцо из латуни CW614N
- 3 Прижимное кольцо из нержавеющей стали SS304
- 4 Силиконовый уплотнитель
- 5 Корпус
- 6 Гофротруба из нержавеющей стали

Конструкция фитинга для систем газоснабжения



- 1 Накладная гайка
- 2 Диэлектрическое стопорное кольцо из полиамида PA66 с добавлением стекловолокна
- 3 Уплотнительное кольцо из фторкаучука (FPM)
- 4 Корпус
- 5 Гофротруба из нержавеющей стали без оболочки
- 6 Гофротруба из нержавеющей стали в полиэтиленовой оболочке

Модельный ряд фитингов Stahlmann



Муфта (F)
 15 × ½ EF 20 × ¾ EF
 15 × ½ НП EF 20 × ¾ НП EF
 15 × ¾ EF 25 × 1 EF
 20 × ½ EF 32 × 1¼ EF
 40 × 1½ EF 50 × 2 EF



15 × ¾ EF евроконус
 для соединения гофротрубы
 с коллектором водяного
 теплого пола



Муфта (M)
 15 × ½ EF 20 × ¾ EF
 15 × ½ НП EF 20 × ¾ НП EF
 15 × ¾ EF 25 × 1 EF
 32 × 1¼ EF 20 × ½ EF
 40 × 1½ EF 50 × 2 EF



Муфта
 15 × 15 EF 20 × 15 EF
 20 × 20 EF 25 × 15 EF
 25 × 25 EF 25 × 20 EF
 32 × 32 EF 40 × 40 EF
 50 × 50 EF



Тройник Stahlmann (F)
 15 × ½ × 15 EF
 20 × ¾ × 20 EF
 25 × 1 × 25 EF
 32 × 1¼ × 32 EF



Тройник (M)
 15 × ½ × 15 EF



Тройник
 15 × 15 × 15 EF 25 × 15 × 25 EF
 20 × 20 × 20 EF 25 × 20 × 25 EF
 25 × 25 × 25 EF 32 × 20 × 32 EF
 20 × 15 × 20 EF 32 × 25 × 32 EF



Угольник
 15 × ½ EF
 20 × ¾ EF
 25 × 1 EF



Гайка накидная
 ½
 ¾

**Прокладка силиконовая
 для гаек**
 ½
 ¾



Угольник (M)
 15 × ½ EF



Угольник с креплением
 15 × ½ EF
 20 × ¾ EF



Муфта (F) газ
 15 × ½
 20 × ¾
 25 × 1



Муфта (M) газ
 15 × ½
 20 × ¾
 25 × 1



Кольцо фиксирующее из нерж.стали
 DN15 DN25
 DN20 DN32



Прокладка силиконовая
 DN15 DN25
 DN20 DN32



Высокотемпературная прокладка
 DN15 DN25
 DN20 DN32

Кольцо фиксирующее из латуни
 DN15 DN25
 DN20 DN32



Шаровой кран (M)
 15 × ½ NP EF



Шаровой кран (F)
 15 × ½ NP EF

Крепления для монтажа систем автоматического пожаротушения



Крепления для автоматических систем пожаротушения в сборе



Зажим для фиксации трубы Stahlmann Bracket L



Зажим на направляющие Stahlmann Bracket S



Рейка для крепления трубы SQR

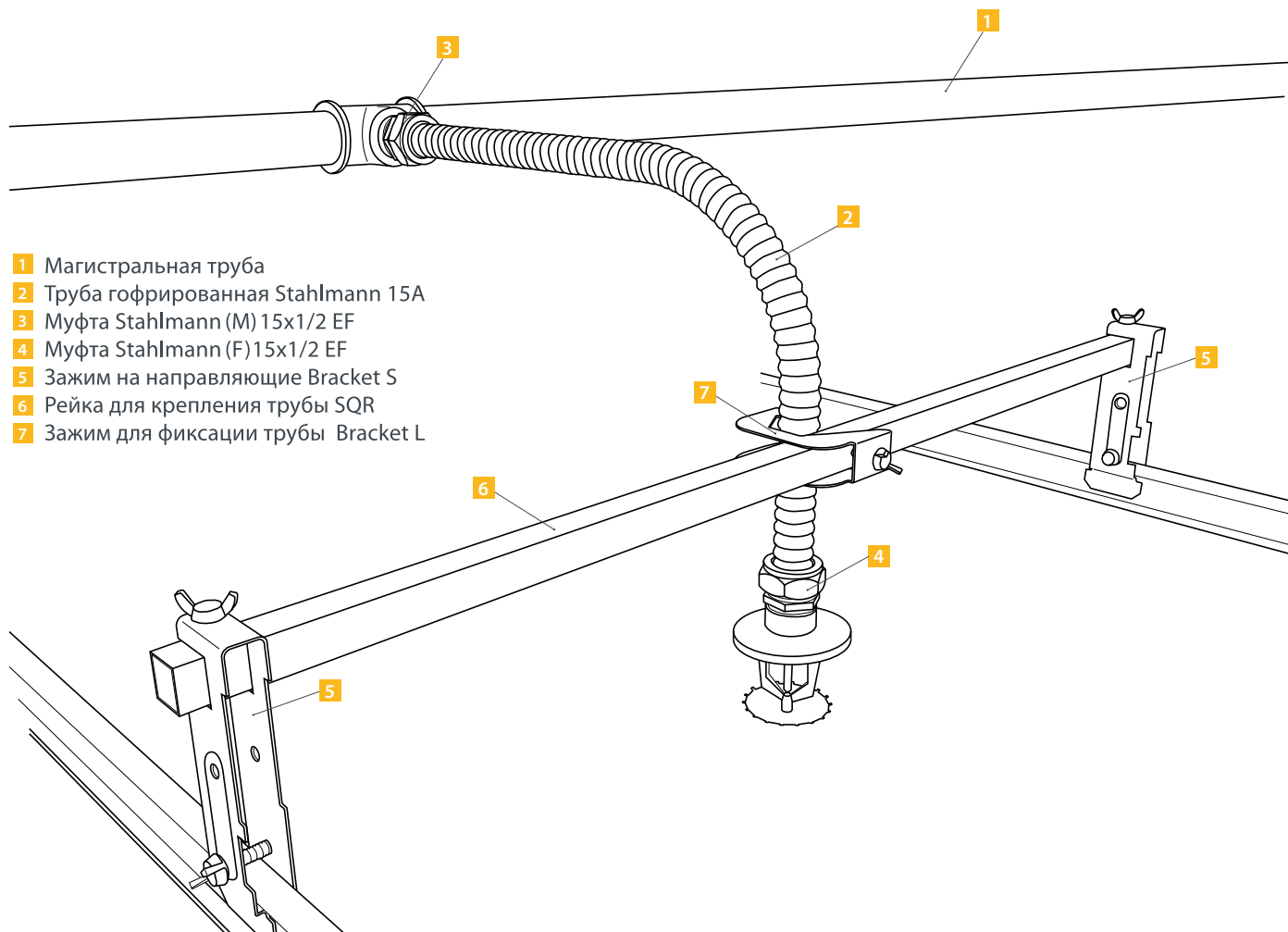


Фиксатор для фитинга 15 × 1/2" Stahlmann



15 × 1/2 groove EF фитинг с проточкой для систем пожаротушения

Схема сборки системы креплений Stahlmann для потолков типа «Armstrong»



- 1 Магистральная труба
- 2 Труба гофрированная Stahlmann 15A
- 3 Муфта Stahlmann (M) 15x1/2 EF
- 4 Муфта Stahlmann (F) 15x1/2 EF
- 5 Зажим на направляющие Bracket S
- 6 Рейка для крепления трубы SQR
- 7 Зажим для фиксации трубы Bracket L

Ассортимент фитингов и аксессуаров Stahlmann

Наименование	Артикул	Наименование	Артикул
Фитинги для гофрированных труб и аксессуары		Муфта Stahlmann (М) 15x3/4 EF	SSML1503/4BEF
Высокотемпературная прокладка Stahlmann, DN15	SA001015	Муфта Stahlmann (F) 15x3/4 EF евроконус	SSFL1503/4BEFE
Высокотемпературная прокладка Stahlmann, DN20	SA001020	Муфта Stahlmann (М) 20x1/2 EF	SSML2001/2BEF
Высокотемпературная прокладка Stahlmann, DN25	SA001025	Муфта Stahlmann (М) 20x3/4 EF	SSML2003/4BEF
Высокотемпературная прокладка Stahlmann, DN32	SA001032	Муфта Stahlmann (М) 20x3/4 НП EF	SSML2003/4NEF
Прокладка силиконовая Stahlmann, DN15	SA010015	Муфта Stahlmann (М) 25x1 EF	SSML250001BEF
Прокладка силиконовая Stahlmann, DN20	SA010020	Муфта Stahlmann (М) 25x3/4 EF	SSML2503/4BEF
Прокладка силиконовая Stahlmann, DN25	SA010025	Муфта Stahlmann (М) 32x1 1/4 EF	SSML3211/4BEF
Прокладка силиконовая Stahlmann, DN32	SA010032	Муфта Stahlmann (М) 40x1 1/2 EF	SSML4011/2BEF
Прокладка силиконовая для гаек Stahlmann 1/2	SA0201/2	Муфта Stahlmann (М) 50x2 EF	SSML500002BEF
Прокладка силиконовая для гаек Stahlmann 3/4	SA0203/4	Муфта Stahlmann (М) раз 15x1/2	SSMG1501/2BGZ
Гайка накидная Stahlmann 1/2	SA0301/2	Муфта Stahlmann (М) раз 20x3/4	SSMG2003/4BGZ
Гайка накидная Stahlmann 3/4	SA0303/4	Муфта Stahlmann (М) раз 25x1	SSMG250001BGZ
Кольцо фиксирующее из нерж.стали Stahlmann, DN15	SA060015	Муфта Stahlmann 15x15 EF	SSWL15/150BEF
Кольцо фиксирующее из нерж.стали Stahlmann, DN20	SA060020	Муфта Stahlmann 20x15 EF	SSWL20/150BEF
Кольцо фиксирующее из нерж.стали Stahlmann, DN25	SA060025	Муфта Stahlmann 20x20 EF	SSWL20/200BEF
Кольцо фиксирующее из нерж.стали Stahlmann, DN32	SA060032	Муфта Stahlmann 25x15 EF	SSWL25/150BEF
Кольцо фиксирующее из латуни Stahlmann DN15	SA065015	Муфта Stahlmann 25x20 EF	SSWL25/200BEF
Кольцо фиксирующее из латуни Stahlmann DN20	SA065020	Муфта Stahlmann 25x25 EF	SSWL25/250BEF
Кольцо фиксирующее из латуни Stahlmann DN25	SA065025	Муфта Stahlmann 32x32 EF	SSWL32/320BEF
Кольцо фиксирующее из латуни Stahlmann DN32	SA065032	Муфта Stahlmann 40x40 EF	SSWL40/400BEF
Муфта Stahlmann (F) 15x1/2 EF	SSFL1501/2BEF	Муфта Stahlmann 50x50 EF	SSWL50/500BEF
Муфта Stahlmann (F) 15x1/2 groove EF	SSFL1501/2GEF	Тройник Stahlmann (F) 15x1/2x15 EF	STFL1501/215BEF
Муфта Stahlmann (F) 15x1/2 НП EF	SSFL1501/2NEF	Тройник Stahlmann (F) 20x3/4x20 EF	STFL2003/420BEF
Муфта Stahlmann (F) 15x3/4 EF	SSFL1503/4BEF	Тройник Stahlmann (F) 25x1x25 EF	STFL25000125BEF
Муфта Stahlmann (F) 20x1/2 EF	SSFL2001/2BEF	Тройник Stahlmann (F) 32x1 1/4x32 EF	STFL3211/432BEF
Муфта Stahlmann (F) 20x3/4 EF	SSFL2003/4BEF	Тройник Stahlmann (М) 15x1/2x15 EF	STML1501/215BEF
Муфта Stahlmann (F) 20x3/4 НП EF	SSFL2003/4NEF	Тройник Stahlmann 15x15x15 EF	STWL15/15/150BEF
Муфта Stahlmann (F) 25x1 EF	SSFL250001BEF	Тройник Stahlmann 20x20x20 EF	STWL20/20/200BEF
Муфта Stahlmann (F) 32x1 1/4 EF	SSFL3211/4BEF	Тройник Stahlmann 25x25x25 EF	STWL25/25/250BEF
Муфта Stahlmann (F) 40x1 1/2 EF	SSFL4011/2BEF	Тройник Stahlmann 20x15x20 EF	STWL20/15/20BEF
Муфта Stahlmann (F) 50x2 EF	SSFL500002BEF	Тройник Stahlmann 25x15x25 EF	STWL25/15/25BEF
Муфта Stahlmann (F) раз 15x1/2	SSFG1501/2BGZ	Тройник Stahlmann 25x20x25 EF	STWL25/20/25BEF
Муфта Stahlmann (F) раз 20x3/4	SSFG2003/4BGZ	Тройник Stahlmann 32x20x32 EF	STWL32/20/32BEF
Муфта Stahlmann (F) раз 25x1	SSFG250001BGZ	Тройник Stahlmann 32x25x32 EF	STWL32/25/32BEF
Муфта Stahlmann (М) 15x1/2 EF	SSML1501/2BEF	Угольник Stahlmann (М) 15x1/2 EF	SEML1501/2BEF
Муфта Stahlmann (М) 15x1/2 НП EF	SSML1501/2NEF	Угольник Stahlmann 15x1/2 EF	SEFL1501/2BEF
		Угольник Stahlmann 20x3/4 EF	SEFL2003/4BEF
		Угольник Stahlmann 25x1 EF	SEFL250001BEF
		Угольник Stahlmann с креплением 15 x 1/2 EF	SEFL1501/2FBEF
		Угольник Stahlmann с креплением 20x3/4 EF	SEFL2003/4FBEF
		Шаровой кран Stahlmann (М) 15x1/2 NP EF	SVLM1501/2NEF
		Шаровой кран Stahlmann (F) 15x1/2 NP EF	SVLF1501/2NEF
		Крепления для систем пожаротушения	
		Зажим для фиксации трубы Stahlmann Bracket L	SA040000G
		Зажим на направляющие Stahlmann Bracket S	SA050000G
		Рейка для крепления трубы SQR	SA070000
		Фиксатор для фитинга 15x1/2" Stahlmann	SA0800151/2G
		Инструмент	
		Труборез телескопический	
		Вальцеватель универсальный Stahlmann	

Информация для заказа

Муфта Stahlmann (F) 15x1/2 НП EF

тип фитинга

тип резьбы (F-внутренняя, М-наружная)

диаметр присоединяемой гофрированной трубы, в мм

диаметр присоединяемой резьбы, в дюймах

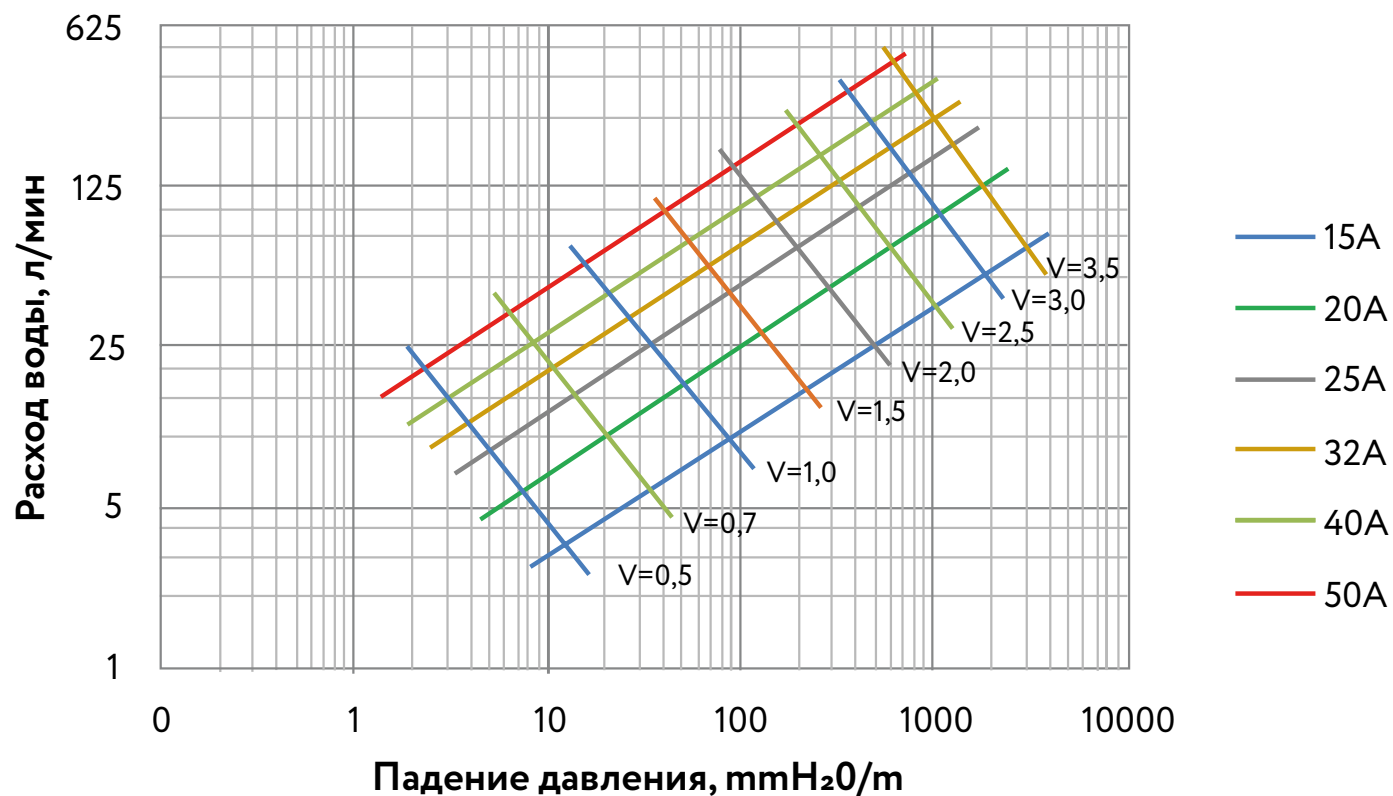
никелевое покрытие

маркировка, обозначающая быстросборную конструкцию (EasyFix)

Таблица гидравлических потерь для гофрированных труб из нержавеющей стали Stahlmann

Диаметр условного прохода	15A		20A		25A		32A		40A		50A	
	Расход, м³/ч	Падение, бар/м	Расход, м³/ч	Падение, бар/м	Расход, м³/ч	Падение, бар/м	Расход, м³/ч	Падение, бар/м	Расход, м³/ч	Падение, бар/м	Расход, м³/ч	Падение, бар/м
	0,3	0,002	0,4	0,0007	0,5	0,0004	0,8	0,0004	1,7	0,0004	2,8	0,0003
	0,8	0,017	1,2	0,0064	2,2	0,0059	2,7	0,0042	5,5	0,0034	8,9	0,0028
	1,4	0,0441	2,3	0,0196	3,8	0,0177	4,6	0,0137	9,6	0,0098	15,7	0,0074
	2	0,0834	3,4	0,0343	5,4	0,0324	6,5	0,0206	13,9	0,0191	22,6	0,0144
	2,5	0,1471	4,5	0,0637	7,1	0,0461	8,5	0,0343	18	0,0308	29,2	0,0282
	3	0,1863	5,5	0,0932	8,7	0,0765	10,4	0,0539	21,9	0,0443	35,5	0,0334
	3,5	0,2648	6,5	0,1471	10,4	0,1177	12,3	0,0686	26	0,0607	42,1	0,0457
	4	0,3138	7,7	0,1863	11,7	0,1471	14,2	0,0883	29,8	0,0782	48,3	0,0589
	4,6	0,3923	8,8	0,2354	13,6	0,1667	16,4	0,1275	34,3	0,1016	55,6	0,0765

Уравнение Хазена-Вильямса для гофрированных труб Stahlmann



СЕРТИФИКАТЫ И РАЗРЕШЕНИЯ



Сертификат соответствия ГОСТ Р на фитинги соединительные для систем газоснабжения



Сертификат соответствия ГОСТ Р на гофрированную нержавеющую трубу использование в системах пожаротушения



Сертификат соответствия требования промышленной безопасности на газовые фитинги



Сертификат соответствия требования промышленной безопасности на фитинги



Экспертное заключение о соответствии Единым Санитарным Требованиям SS316L



Свидетельство о государственной регистрации о соответствии продукции Единым санитарно эпидемиологическим и гигиеническим нормам на фитинги соединительные



Отказное письмо ВНИИС Вальцеватель



Отказное письмо ВНИИС на крепления для монтажа систем автоматического пожаротушения



Отказное письмо ВНИИС на комплектующие к ВТП



Экспертное заключение о соответствии Единым Санитарным Требованиям SS304



Сертификат соответствия гофрированная труба из нержавеющей стали SS316L



Сертификат соответствия гофрированная труба из нержавеющей стали SS304



Сертификат соответствия для гофрированных труб для систем пожаротушения



Сертификат соответствия нормам пожарной безопасности на гофрированные трубы





8 495 926-06-17

www.stahl-mann.ru

instagram:  stahlmannrus

