



# КАТАЛОГ



ЛАТУННЫЕ ШАРОВЫЕ КРАНЫ LD PRIDE

## СОДЕРЖАНИЕ

Рабочие условия, условное обозначение и материалы основных деталей .....	2
Кран шаровой латунный (внутренняя резьба/внутренняя резьба) .....	3
Кран шаровой латунный (внутренняя резьба/наружная резьба) .....	4
Кран шаровой латунный (наружная резьба/наружная резьба) .....	5
Кран шаровой латунный (внутренняя резьба/гайка штуцерная «американка») .....	6
Кран шаровой латунный GAS (внутренняя резьба/внутренняя резьба) .....	7
Кран шаровой латунный GAS (внутренняя резьба/наружная резьба) .....	8
Кран шаровой латунный GAS (наружная резьба/наружная резьба) .....	9
Комплекующие .....	10
Разрешительные документы .....	12
Образцы паспортов на продукцию .....	13

Шаровые краны **LD PRIDE** предназначены для управления потоками жидких и газообразных сред, в том числе питьевой воды, сред в системах тепловодоснабжения, технологических трубопроводах, различных агрегатах.

Шаровые краны **LD PRIDE** изготавливаются из латуни согласно ГОСТ 15527-2004. Корпусные детали, шаровая пробка покрыты **никелем**, что обеспечивает дополнительную коррозионную стойкость и долговечность. Ручка с монтажными проушинами изготовлена из алюминия с порошковой окраской.

Накопленный опыт в производстве трубопроводной арматуры, высококвалифицированный персонал и обширный станочный парк, обеспечивающий высокую точность и серийность в производстве комплекующих, в совокупности гарантируют высокое качество шаровых кранов **LD PRIDE**.

Изделие под маркой **LD PRIDE** отвечает всем современным требованиям и стандартам трубопроводной арматуры.

Производство под маркой **LD** изготавливается из **отечественного** сырья и комплекующих. Приобретая продукцию торговой марки **LD**, вы поддерживаете **русского производителя** и осуществляете вклад в экономику страны.

## РАБОЧИЕ УСЛОВИЯ

**Рабочая среда:** Подготовленная вода, в том числе питьевая, нефтепродукты, горюче-смазочные материалы, природный газ, сжиженные углеводородные газы, неагрессивные газообразные среды и жидкости без содержания абразивных примесей. Шаровые краны должны применяться в строгом соответствии с их назначением в части рабочих параметров, сред, условий эксплуатации. Чистота рабочей среды должна соответствовать требованиям нормативно-технической документации.

**Номинальное давление:** 2,5 МПа, 4,0 МПа.

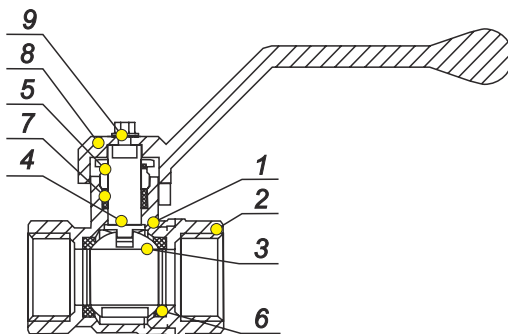
**Температура рабочей среды:** от -20 °С до + 150 °С (для жидкостей); от -60 °С до + 80 °С (для газа).

## УСЛОВНОЕ ОБОЗНАЧЕНИЕ

<b>КРАН ШАРОВОЙ ЛАТУННЫЙ LD PRIDE</b>	<b>47.</b>	<b>15.</b>	<b>В-В.</b>	<b>Р.</b>	<b>XXX</b>
<b>НОМИНАЛЬНЫЙ ДИАМЕТР:</b>					
DN					
<b>ПРИСОЕДИНИТЕЛЬНАЯ РЕЗЬБА:</b>					
В-В - внутренняя/внутренняя					
В-Н - внутренняя/наружная					
Н-Н - наружная/наружная					
В-ГШ - внутренняя/гайка штуцерная «американка»					
<b>УПРАВЛЕНИЕ:</b>					
Б - бабочка					
Р - рычаг					
<b>РАБОЧАЯ СРЕДА:</b>					
GAS - газ					
нет обозначения - жидкость					

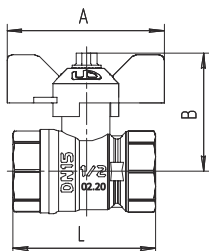
## МАТЕРИАЛЫ ОСНОВНЫХ ДЕТАЛЕЙ

№	Название детали	Материал
1	Корпус	Латунь, ковкая, никелированная
2	Гайка корпуса	Латунь, ковкая, никелированная
3	Шаровая пробка	Латунь, полированная, никелированная
4	Шпindelь	Латунь, взрывобезопасное исполнение
5	Прижимная гайка	Латунь
6	Седло	Фторопласт Ф4
7	Уплотнение горловины	Фторопласт Ф4
8	Рукоятка	Алюминиевый сплав, порошковая окраска
9	Винт	Оцинкованная сталь



## КРАН ШАРОВОЙ ЛАТУННЫЙ

● ВНУТРЕННЯЯ РЕЗЬБА/ВНУТРЕННЯЯ РЕЗЬБА



УПРАВЛЕНИЕ

● Б - рукоятка бабочка

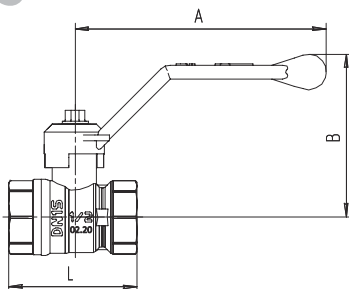


### ✂ ТЕХНИЧЕСКИЕ ХАРАКТЕРИСТИКИ

DN	Наименование изделия	Артикул	PN	L	A	B	Масса, г
15	Кран шаровой латунный LD Pride 47.15.В-В.Б	LD 47.300.15	40	49	52	38,5	147
20	Кран шаровой латунный LD Pride 47.20.В-В.Б	LD 47.300.20	40	56,5	52	41,5	221
25	Кран шаровой латунный LD Pride 47.25.В-В.Б	LD 47.300.25	40	64	65	49,5	358
32	Кран шаровой латунный LD Pride 47.32.В-В.Б	LD 47.300.32	25	75,65	65	54,5	554

## КРАН ШАРОВОЙ ЛАТУННЫЙ

● ВНУТРЕННЯЯ РЕЗЬБА/ВНУТРЕННЯЯ РЕЗЬБА



УПРАВЛЕНИЕ

● Р - рукоятка рычаг

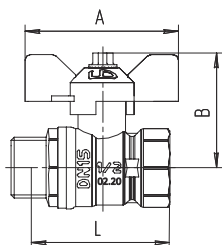


### ✂ ТЕХНИЧЕСКИЕ ХАРАКТЕРИСТИКИ

DN	Наименование изделия	Артикул	PN	L	A	B	Масса, г
15	Кран шаровой латунный LD Pride 47.15.В-В.Р	LD 47.301.15	40	49	89	58,5	156
20	Кран шаровой латунный LD Pride 47.20.В-В.Р	LD 47.301.20	40	56,5	89	61,5	230
25	Кран шаровой латунный LD Pride 47.25.В-В.Р	LD 47.301.25	40	64	130	69,5	385
32	Кран шаровой латунный LD Pride 47.32.В-В.Р	LD 47.301.32	25	75,65	130	74,5	580
40	Кран шаровой латунный LD Pride 47.40.В-В.Р	LD 47.301.40	25	87	155	86,25	886
50	Кран шаровой латунный LD Pride 47.50.В-В.Р	LD 47.301.50	25	98,5	155	93,5	1470

## КРАН ШАРОВОЙ ЛАТУННЫЙ

ВНУТРЕННЯЯ РЕЗЬБА/НАРУЖНАЯ РЕЗЬБА



УПРАВЛЕНИЕ

● Б - рукоятка бабочка

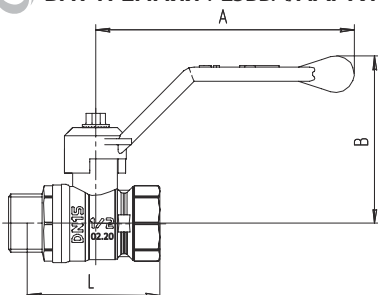


### ТЕХНИЧЕСКИЕ ХАРАКТЕРИСТИКИ

DN	Наименование изделия	Артикул	PN	L	A	B	Масса, г
15	Кран шаровой латунный LD Pride 47.15.В-Н.Б	LD 47.302.15	40	56	52	38,5	159
20	Кран шаровой латунный LD Pride 47.20.В-Н.Б	LD 47.302.20	40	62	52	41,5	236
25	Кран шаровой латунный LD Pride 47.25.В-Н.Б	LD 47.302.25	40	71,5	65	49,5	383
32	Кран шаровой латунный LD Pride 47.32.В-Н.Б	LD 47.302.32	25	84,65	65	54,5	609

## КРАН ШАРОВОЙ ЛАТУННЫЙ

ВНУТРЕННЯЯ РЕЗЬБА/НАРУЖНАЯ РЕЗЬБА



УПРАВЛЕНИЕ

● Р - рукоятка рычаг

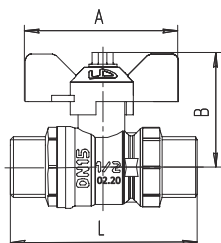


### ТЕХНИЧЕСКИЕ ХАРАКТЕРИСТИКИ

DN	Наименование изделия	Артикул	PN	L	A	B	Масса, г
15	Кран шаровой латунный LD Pride 47.15.В-Н.Р	LD 47.303.15	40	56	89	58,5	168
20	Кран шаровой латунный LD Pride 47.20.В-Н.Р	LD 47.303.20	40	62	89	61,5	245
25	Кран шаровой латунный LD Pride 47.25.В-Н.Р	LD 47.303.25	40	71,5	130	69,5	410
32	Кран шаровой латунный LD Pride 47.32.В-Н.Р	LD 47.303.32	25	84,65	130	74,5	635
40	Кран шаровой латунный LD Pride 47.40.В-Н.Р	LD 47.303.40	25	95	155	86,25	929
50	Кран шаровой латунный LD Pride 47.50.В-Н.Р	LD 47.303.50	25	108	155	93,5	1518

## КРАН ШАРОВОЙ ЛАТУННЫЙ

НАРУЖНАЯ РЕЗЬБА/НАРУЖНАЯ РЕЗЬБА



УПРАВЛЕНИЕ

● Б - рукоятка бабочка

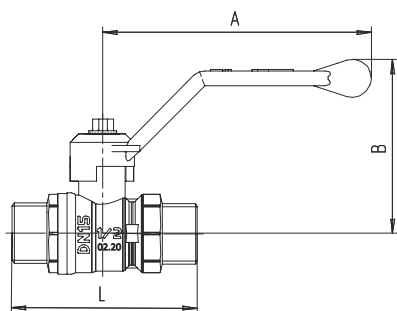


### ТЕХНИЧЕСКИЕ ХАРАКТЕРИСТИКИ

DN	Наименование изделия	Артикул	PN	L	A	B	Масса, г
15	Кран шаровой латунный LD Pride 47.15.H-H.Б	LD 47.304.15	40	65,5	52	38,5	171
20	Кран шаровой латунный LD Pride 47.20.H-H.Б	LD 47.304.20	40	69	52	41,5	250
25	Кран шаровой латунный LD Pride 47.25.H-H.Б	LD 47.304.25	40	77	65	49,5	418

## КРАН ШАРОВОЙ ЛАТУННЫЙ

НАРУЖНАЯ РЕЗЬБА/НАРУЖНАЯ РЕЗЬБА



УПРАВЛЕНИЕ

● P - рукоятка рычаг

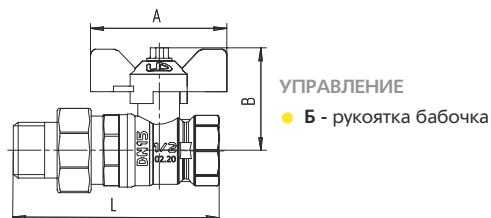


### ТЕХНИЧЕСКИЕ ХАРАКТЕРИСТИКИ

DN	Наименование изделия	Артикул	PN	L	A	B	Масса, г
15	Кран шаровой латунный LD Pride 47.15.H-H.P	LD 47.305.15	40	65,5	89	58,5	180
20	Кран шаровой латунный LD Pride 47.20.H-H.P	LD 47.305.20	40	69	89	61,5	259
25	Кран шаровой латунный LD Pride 47.25.H-H.P	LD 47.305.25	40	77	130	69,5	445

## КРАН ШАРОВОЙ ЛАТУННЫЙ

ВНУТРЕННЯЯ РЕЗЬБА/ГАЙКА ШТУЦЕРНАЯ «АМЕРИКАНКА»

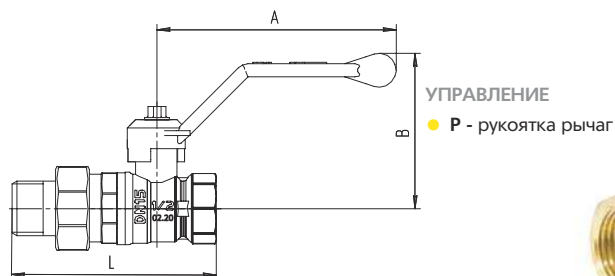


### ТЕХНИЧЕСКИЕ ХАРАКТЕРИСТИКИ

DN	Наименование изделия	Артикул	PN	L	A	B	Масса, г
15	Кран шаровой латунный LD Pride 47.15.В-ГШ.Б	LD 47.306.15	40	77	52	38,5	227
20	Кран шаровой латунный LD Pride 47.20.В-ГШ.Б	LD 47.306.20	40	87	52	41,5	341
25	Кран шаровой латунный LD Pride 47.25.В-ГШ.Б	LD 47.306.25	40	97	65	49,5	570

## КРАН ШАРОВОЙ ЛАТУННЫЙ

ВНУТРЕННЯЯ РЕЗЬБА/ГАЙКА ШТУЦЕРНАЯ «АМЕРИКАНКА»

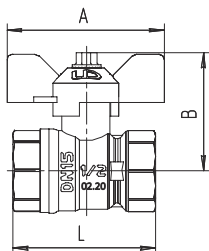


### ТЕХНИЧЕСКИЕ ХАРАКТЕРИСТИКИ

DN	Наименование изделия	Артикул	PN	L	A	B	Масса, г
15	Кран шаровой латунный LD Pride 47.15.В-ГШ.Р	LD 47.307.15	40	77	89	58,5	236
20	Кран шаровой латунный LD Pride 47.20.В-ГШ.Р	LD 47.307.20	40	87	89	61,5	350
25	Кран шаровой латунный LD Pride 47.25.В-ГШ.Р	LD 47.307.25	40	97	130	69,5	597

## КРАН ШАРОВОЙ ЛАТУННЫЙ

ВНУТРЕННЯЯ РЕЗЬБА/ВНУТРЕННЯЯ РЕЗЬБА



УПРАВЛЕНИЕ

● Б - рукоятка бабочка

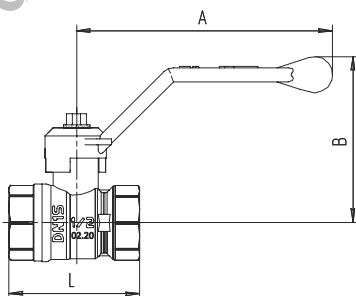


### ТЕХНИЧЕСКИЕ ХАРАКТЕРИСТИКИ

DN	Наименование изделия	Артикул	PN	L	A	B	Масса, г
15	Кран шаровой латунный LD Pride 47.15.В-В.Б.ГАС	LD 47.350.15	40	49	52	38,5	147
20	Кран шаровой латунный LD Pride 47.20.В-В.Б.ГАС	LD 47.350.20	40	56,5	52	41,5	221
25	Кран шаровой латунный LD Pride 47.25.В-В.Б.ГАС	LD 47.350.25	40	64	65	49,5	358
32	Кран шаровой латунный LD Pride 47.32.В-В.Б.ГАС	LD 47.350.32	25	75,65	65	54,5	554

## КРАН ШАРОВОЙ ЛАТУННЫЙ

ВНУТРЕННЯЯ РЕЗЬБА/ВНУТРЕННЯЯ РЕЗЬБА



УПРАВЛЕНИЕ

● Р - рукоятка рычаг

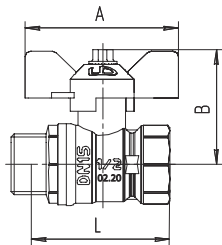


### ТЕХНИЧЕСКИЕ ХАРАКТЕРИСТИКИ

DN	Наименование изделия	Артикул	PN	L	A	B	Масса, г
15	Кран шаровой латунный LD Pride 47.15.В-В.Р.ГАС	LD 47.351.15	40	49	89	58,5	156
20	Кран шаровой латунный LD Pride 47.20.В-В.Р.ГАС	LD 47.351.20	40	56,5	89	61,5	230
25	Кран шаровой латунный LD Pride 47.25.В-В.Р.ГАС	LD 47.351.25	40	64	130	69,5	385
32	Кран шаровой латунный LD Pride 47.32.В-В.Р.ГАС	LD 47.351.32	25	76,65	130	74,5	580
40	Кран шаровой латунный LD Pride 47.40.В-В.Р.ГАС	LD 47.351.40	25	87	155	86,25	886
50	Кран шаровой латунный LD Pride 47.50.В-В.Р.ГАС	LD 47.351.50	25	98,5	155	93,5	1470

## КРАН ШАРОВОЙ ЛАТУННЫЙ

ВНУТРЕННЯЯ РЕЗЬБА/НАРУЖНАЯ РЕЗЬБА



УПРАВЛЕНИЕ

● Б - рукоятка бабочка

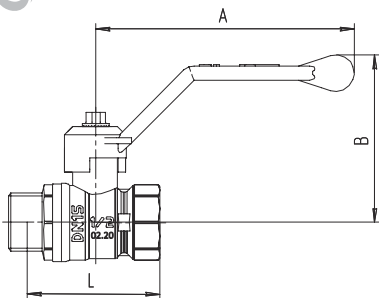


### ТЕХНИЧЕСКИЕ ХАРАКТЕРИСТИКИ

DN	Наименование изделия	Артикул	PN	L	A	B	Масса, г
15	Кран шаровой латунный LD Pride 47.15.В-Н.Б.GAS	LD 47.352.15	40	56	52	38,5	159
20	Кран шаровой латунный LD Pride 47.20.В-Н.Б.GAS	LD 47.352.20	40	62	52	41,5	236
25	Кран шаровой латунный LD Pride 47.25.В-Н.Б.GAS	LD 47.352.25	40	71,5	65	49,5	383
32	Кран шаровой латунный LD Pride 47.32.В-Н.Б.GAS	LD 47.352.32	25	84,65	65	54,5	609

## КРАН ШАРОВОЙ ЛАТУННЫЙ

ВНУТРЕННЯЯ РЕЗЬБА/НАРУЖНАЯ РЕЗЬБА



УПРАВЛЕНИЕ

● Р - рукоятка рычаг

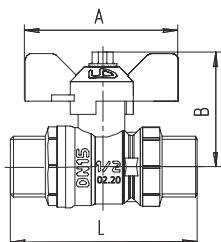


### ТЕХНИЧЕСКИЕ ХАРАКТЕРИСТИКИ

DN	Наименование изделия	Артикул	PN	L	A	B	Масса, г
15	Кран шаровой латунный LD Pride 47.15.В-Н.Р.GAS	LD 47.353.15	40	56	89	58,5	168
20	Кран шаровой латунный LD Pride 47.20.В-Н.Р.GAS	LD 47.353.20	40	62	89	61,5	245
25	Кран шаровой латунный LD Pride 47.25.В-Н.Р.GAS	LD 47.353.25	40	71,5	130	69,5	410
32	Кран шаровой латунный LD Pride 47.32.В-Н.Р.GAS	LD 47.353.32	25	84,65	130	74,5	635
40	Кран шаровой латунный LD Pride 47.40.В-Н.Р.GAS	LD 47.353.40	25	95	155	86,25	929
50	Кран шаровой латунный LD Pride 47.50.В-Н.Р.GAS	LD 47.353.50	25	108	155	93,5	1518

## КРАН ШАРОВОЙ ЛАТУННЫЙ

НАРУЖНАЯ РЕЗЬБА/НАРУЖНАЯ РЕЗЬБА



УПРАВЛЕНИЕ

● Б - рукоятка бабочка

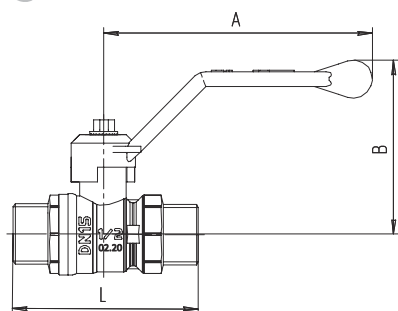


### ТЕХНИЧЕСКИЕ ХАРАКТЕРИСТИКИ

DN	Наименование изделия	Артикул	PN	L	A	B	Масса, г
15	Кран шаровой латунный LD Pride 47.15.H-H.Б.GAS	LD 47.354.15	40	65,5	52	38,5	171
20	Кран шаровой латунный LD Pride 47.20.H-H.Б.GAS	LD 47.354.20	40	69	52	41,5	250
25	Кран шаровой латунный LD Pride 47.25.H-H.Б.GAS	LD 47.354.25	40	77	65	49,5	418

## КРАН ШАРОВОЙ ЛАТУННЫЙ

НАРУЖНАЯ РЕЗЬБА/НАРУЖНАЯ РЕЗЬБА



УПРАВЛЕНИЕ

● Р - рукоятка рычаг



### ТЕХНИЧЕСКИЕ ХАРАКТЕРИСТИКИ

DN	Наименование изделия	Артикул	PN	L	A	B	Масса, г
15	Кран шаровой латунный LD Pride 47.15.H-H.Р.GAS	LD 47.355.15	40	65,5	89	58,5	180
20	Кран шаровой латунный LD Pride 47.20.H-H.Р.GAS	LD 47.355.20	40	69,5	89	61,5	259
25	Кран шаровой латунный LD Pride 47.25.H-H.Р.GAS	LD 47.355.25	40	77	130	69,5	445

## КОМПЛЕКТУЮЩИЕ

### РЫЧАГ ЧЁРНЫЙ

Наименование изделия	Артикул	Масса, г
Рукоятка «Рычаг» (Черный) для DN15, 20	LD 00.001.15	22
Рукоятка «Рычаг» (Черный) для DN25, 32	LD 00.001.25	48
Рукоятка «Рычаг» (Черный) для DN40, 50	LD 00.001.40	88



### БАБОЧКА ЧЁРНАЯ

Наименование изделия	Артикул	Масса, г
Рукоятка «Бабочка» (Черная) для DN15, 20	LD 00.002.15	12
Рукоятка «Бабочка» (Черная) для DN25, 32	LD 00.002.25	21



### РЫЧАГ БЕЛЫЙ

Наименование изделия	Артикул	Масса, г
Рукоятка «Рычаг» (Белый) для DN15, 20	LD 00.003.15	22
Рукоятка «Рычаг» (Белый) для DN25, 32	LD 00.003.25	48
Рукоятка «Рычаг» (Белый) для DN40, 50	LD 00.003.40	88



### БАБОЧКА БЕЛАЯ

Наименование изделия	Артикул	Масса, г
Рукоятка «Бабочка» (Белая) для DN15, 20	LD 00.004.15	12
Рукоятка «Бабочка» (Белая) для DN25, 32	LD 00.004.25	21



### ВИНТ И ГАЙКА ДЛЯ РУКОЯТКИ

Наименование изделия	Артикул	Масса, г
Винт для рукоятки для DN15, 20, 25 и 32	LD 00.019.15	2,6
Гайка для рукоятки для DN40 и 50	LD 00.019.40	5,9



## КОМПЛЕКТУЮЩИЕ

### РЕМОНТНЫЙ КОМПЛЕКТ ГОРЛОВИНЫ

Наименование изделия	Артикул	Масса, г
Ремкомплект горловины DN15, 20	LD 00.014.15	-
Ремкомплект горловины DN25, 32	LD 00.014.25	-
Ремкомплект горловины DN40, 50	LD 00.014.40	-



### “АМЕРИКАНКА” ДЛЯ КРАНА ПРЯМАЯ

Наименование изделия	Артикул	Масса, г
«Американка» для крана прямая DN15	LD 90.901.15	72
«Американка» для крана прямая DN20	LD 90.901.20	110
«Американка» для крана прямая DN25	LD 90.901.25	179



### ГАЙКА НАКИДНАЯ ДЛЯ “АМЕРИКАНКИ”

Наименование изделия	Артикул	Масса, г
Гайка накидная для «Американки» DN15	LD 90.951.15	37
Гайка накидная для «Американки» DN20	LD 90.951.20	57
Гайка накидная для «Американки» DN25	LD 90.951.25	77



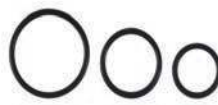
### ШТУЦЕР ДЛЯ “АМЕРИКАНКИ”

Наименование изделия	Артикул	Масса, г
Штуцер для «Американки» DN15	LD 90.952.15	34
Штуцер для «Американки» DN20	LD 90.952.20	53
Штуцер для «Американки» DN25	LD 90.952.25	102



### КОЛЬЦО ЭЛАСТОМЕРНОЕ ДЛЯ “АМЕРИКАНКИ”

Наименование изделия	Артикул	Масса, г
Кольцо эластомерное для «Американки» DN15	LD 00.011.15	-
Кольцо эластомерное для «Американки» DN20	LD 00.011.20	-
Кольцо эластомерное для «Американки» DN25	LD 00.011.25	-



ЕВРАЗИЙСКИЙ ЭКОНОМИЧЕСКИЙ СОЮЗ  
СЕРТИФИКАТ НА ТИП ПРОДУКЦИИ,

отвечающей требованиям технического регламента Таможенного союза «О безопасности машин и оборудования» (ТР ТС 010/2011)

№ ЕАЭС RU.CT-RU.MO10.B.00426

**ЗАЯВИТЕЛЬ** Общество с ограниченной ответственностью «ЛД ПРАЙД».  
Основной государственный регистрационный номер: 1137449003438.  
Место нахождения: 454010, Российская Федерация, Челябинская область, город Челябинск, улица Енисейская, дом 47  
Телефон: 3517304747, адрес электронной почты: office@ld-pride.ru

**ИЗГОТОВИТЕЛЬ** Общество с ограниченной ответственностью «ЛД ПРАЙД».  
Место нахождения: 454010, Российская Федерация, Челябинская область, город Челябинск, улица Енисейская, дом 47

**ТИПОВОЙ ОБРАЗЕЦ ПРОДУКЦИИ** Арматура промышленная трубопроводная: Кран шаровой латунный марки LD Pride, тип 11627п, заводской номер: 47150000  
Продукция изготовлена в соответствии с ТУ 3712-004-42473563-2016 «КРАНЫ ШАРОВЫЕ ЛАТУННЫЕ «LD»

**СООТВЕТСТВУЕТ ТРЕБОВАНИЯМ** ТР ТС 010/2011 "О безопасности машин и оборудования".

**СЕРТИФИКАТ ВЫДАН НА ОСНОВАНИИ** протокола испытаний № 2374-2017 от 12.12.2017 года, выданного испытательной лабораторией Общества с ограниченной ответственностью «СДС-СЕРТ», аттестат аккредитации регистрационный № RA.RU.21A349; протокола заводских испытаний № 31; обоснования безопасности № 4701 ОБ; руководство по эксплуатации совмещенное с паспортом 47150000

**ОРГАН ПО СЕРТИФИКАЦИИ** Общество с ограниченной ответственностью «ЦЕНТР-СТАНДАРТ».  
Место нахождения: 119119, Российская Федерация, город Москва, Ленинский проспект, дом 42, корпус 1-2-3, этаж 1, помещение 1, комната 35. Адрес места осуществления деятельности: 117405, Российская Федерация, город Москва, улица Кирпичные Выемки, дом 2, корпус 1, 3-й этаж, комната № 11. Телефон: +7 (495) 664-23-98, адрес электронной почты: info@standart-centr.ru. Аттестат аккредитации регистрационный № RA.RU.11MO10. Дата регистрации аттестата аккредитации: 20.08.2015 года

**ДОПОЛНИТЕЛЬНАЯ ИНФОРМАЦИЯ** Стандарты, обеспечивающие соблюдение требований Технического регламента Таможенного союза ТР ТС 010/2011 "О безопасности машин и оборудования": ГОСТ 21345-2005 "Краны шаровые, конусные и цилиндрические на номинальное давление не более PN 250. Общие технические условия" разделы 5 и 6

**ДАТА ВЫДАЧИ** 12.12.2017 года



М.П.  
Руководитель органа по сертификации

Эксперт

  
(подпись) Е.Н. Ушаков  
(инициалы, фамилия)

  
(подпись) К.Б. Киренко  
(инициалы, фамилия)

 TECHNICKÁ INŠPEKČIA, a.s.  
SLOVENSKÁ REPUBLIKA



**CERTIFICATE**  
no. 4855/4/2019

Technická inšpekcia, a. s., Trnavská cesta 66, 821 01 Bratislava, Slovakia  
notified body: 1354,  
on the basis of results from assessment of full quality assurance system

**notifies, that**  
LLC "LD PRIDE"  
Yeniseyskaya 56/1, 454010 Chelyabinsk, RUSSIA

implemented and applies system of full quality assurance (module H)  
according to the European Directive 2014/68/EU on pressure equipment

Range of equipment:  
Ball Valve – LD PRIDE Type, DN 25 - 50, PN 16 - 40, TSmax = 150 °C, TSmin = - 60 °C  
made of brass  
(group 37 acc. to the CR ISO 15008)

Audit Report no. 4855/4/2019

Manufacturer shall inform Technická inšpekcia, a. s. of any intended change of system of full quality assurance (module H).

Certificate is valid until 9<sup>th</sup> October 2022

*The Certificate validity is conditioned with performing of surveillance by Technická inšpekcia, a.s. for minimum 1 periodic audit per 12 months. Performing of periodic audit is proved by Audit Report.*

Date of initial notification: 1<sup>st</sup> October 2013  
Bratislava, on 10<sup>th</sup> October 2019

 TECHNICKÁ INŠPEKČIA, a.s.  
NB 1354  
SLOVENSKÁ REPUBLIKA

Ing. Dušan Perniš  
General Director

420120  
CST4-190



**Федеральное медико-биологическое агентство  
Федеральное государственное бюджетное учреждение здравоохранения  
Головной центр гигиены и эпидемиологии**

**ОРГАН ИНСПЕКЦИИ**  
адрес: 123182, г. Москва, 1-й Пехотный переулок, д. 6  
телефон/факс: Тел. (499) 190-4861, Факс (499) 196-6277

АТТЕСТАТ АККРЕДИТАЦИИ  
№ RA.RU.710138

УТВЕРЖДАЮ  
Зам. руководителя Органа инспекции  
  
А.И. Пузлов  
М.п.



от « 25 » 10 2016 г. № 16011/2016

**ЭКСПЕРТНОЕ ЗАКЛЮЧЕНИЕ**  
по результатам санитарно-эпидемиологической экспертизы продукции

на основании письма № 504 от 24.10.2016

**Организация-изготовитель:** ООО «ЛД ПРАЙД»  
Адрес: 454010, г. Челябинск, ул. Енисейская д. 47, Российская Федерация

**Получатель:** ООО «ЛД ПРАЙД»  
Адрес: 454010, г. Челябинск, ул. Енисейская д. 47, Российская Федерация

**Наименование продукции:** Краны шаровые латунные марки LD Pride, тип 11627п

**Нормативный документ:** ТУ 3712-004-42473563-2016



**СДЕЛАНО В РОССИИ**

**ПАСПОРТ**

Благодарим Вас за приобретение крана шарового латунного марки LD Pride.

Изделие под маркой LD Pride отвечает всем современным требованиям и стандартам трубопроводной арматуры.

Продукция под маркой LD изготавливается из отечественного сырья и комплектующих. Приобретая продукцию торговой марки LD, Вы поддерживаете российского производителя и осуществляете вклад в экономику страны.

**НОРМАТИВНЫЙ ДОКУМЕНТ НА ИЗГОТОВЛЕНИЕ**

TU 3712-004-42473563-2016  
Декларация о соответствии: ЕАЭС №RU Д-РУ.МО10.В.03930 до 12.12.2022

**НАЗНАЧЕНИЕ:**

Кран шаровый латунный LD Pride, с никелевым покрытием предназначен для промышленного и бытового использования в системах горячего/холодного водоснабжения, отопления, охлаждения, неагрессивных жидкостей, пара, ГСМ. Климатическое исполнение УХЛ 1, 2, 3.

**ПРЕДПРИЯТИЕ-ИЗГОТОВИТЕЛЬ**

ООО «ЛД ПРАЙД», 454010, г. Челябинск, ул. Енисейская, д. 56, стр. 1

**СВИДЕТЕЛЬСТВА О ПРИЕМКЕ**

Кран шаровый изготовлен и принят в соответствии с требованиями ТУ 3712-004-42473563-2016 и признан годным к эксплуатации.  
Кран испытан при t° +20°С:

Визуальный контроль	Прошел
Проверка на прочность корпуса	Прошлена
Проверка на герметичность по ГОСТ 33257	Прошлена

**ГАРАНТИЯ:**

Гарантия производителя – 10 лет с даты ввода в эксплуатацию, но не более 11 лет с даты продажи при условии соблюдения требований надлежащего хранения, монтажа и эксплуатации, изложенных в данном паспорте.

**УСЛОВНОЕ ОБОЗНАЧЕНИЕ:**

Кран шаровый латунный полнопроходной LD Pride 47	xx.	x-x.	x.	xxx
Условный диаметр DN: 15, 20, 25, 32, 40, 50				
<b>Присоединительная резьба:</b>				
В-В - внутренняя/внутренняя				
В-Н - внутренняя/наружная				
В-ГШ - внутренняя/гайка шпунцевая				
Н-Н - наружная/наружная				
<b>Управление:</b>				
Б - бабочка				
Р - рычаг				
<b>Кратность мерной тары:</b>				

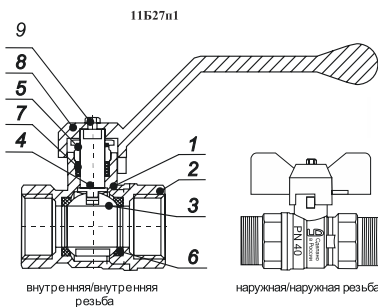
**ОТМЕТКИ**

**ПРОИЗВОДИТЕЛЯ**

**ОТМЕТКА ОТК**

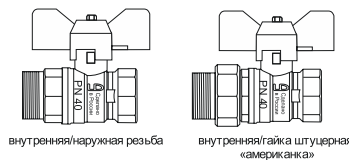
**НАИМЕНОВАНИЕ ИЗДЕЛИЯ**

Кран шаровый латунный



**ПРИЕМО-САДОТочные ИСПЫТАНИЯ**

**ДАТА УПАКОВКИ:**



**МАТЕРИАЛЫ ОСНОВНЫХ ДЕТАЛЕЙ КРАНА**

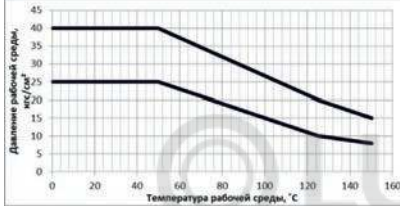
№	Название деталей	Материалы
1	Корпус	Латунь штампованная, никелированная
2	Гайка корпуса	Латунь штампованная, никелированная
3	Шаровая пробка	Латунь полированная, никелированная
4	Шпindelъ	Латунь (антивибросное исполнение)
5	Прижимная гайка	Латунь
6	Седло	Фторопласт - 4
7	Уплотнение горловины	Фторопласт - 4
8	Ручка	Алюминиевый сплав
9	Винт/гайка	Сталь оцинкованная



**СДЕЛАНО В  
РОССИИ**

**ТЕХНИЧЕСКИЕ ХАРАКТЕРИСТИКИ**

№	Характеристика	Значение
1	Рабочая среда	Вода
2	Класс герметичности по ГОСТ 9544	"А"
3	Условное номинальное давление PN	DN 15-25: 40 кгс/см <sup>2</sup> ; DN 32-50: 25 кгс/см <sup>2</sup>
4	Температура рабочей среды	от -20°С до +150°С
5	Срок службы	30 лет
6	Средний ресурс	10000 циклов



**ПРИМЕНЕНИЕ:**

Шаровые краны LD Pride должны применяться в строгом соответствии с их назначением в части рабочих параметров и условий эксплуатации. В процессе эксплуатации положение запорного органа крана должно быть полностью открытым или полностью закрытым.

**ЭКСПЛУАТАЦИОННЫЕ ОГРАНИЧЕНИЯ:**

Запрещается:

1. Производить работы по демонтажу при наличии давления рабочей среды в трубопроводе;
2. Использовать краны на параметрах, превышающих указанные в технических характеристиках;
3. Использовать краны в качестве регулирующей арматуры;
4. Разбирать изделие;
5. Использовать краны в качестве опор для трубопровода;
6. Применять краны вместо заглушек при испытаниях на монтаже;
7. Запрещается допускать замерзание рабочей среды внутри корпуса.

**ИНСТРУКЦИЯ ПО МОНТАЖУ:**

1. Для исключения попадания во внутренние полости крана загрязнений, кран следует монтировать в полностью открытом состоянии;
2. Для исключения выгорания уплотнительных деталей, сварочные работы на трубопроводе, с установленным на нем кране, производить с обеспечением мер, исключающих нагрев;
3. В соответствии с ГОСТ 12.2.063, кран не должен испытывать нагрузки от трубопровода (изгиб, сжатие, растяжение, неравномерность затяжки крепежа). При необходимости должны быть предусмотрены опоры или компенсаторы, снижающие нагрузку на кран от трубопровода. Несоединяемость соединяемых трубопроводов не должна превышать 3 мм при длине 1 м плюс 1 мм на каждый последующий метр;
4. В качестве уплотнительного материала соединения крана с трубопроводом должны применяться специальные герметизирующие материалы;
5. Монтаж крана на трубопровод должен осуществляться специализированной организацией;
6. Допустимы только два рабочих положения крана: полностью открытое и полностью закрытое. Эксплуатация изделия в промежуточном положении строго запрещена;
7. Согласно пункту 4.1 СП 73.13330.2016 «Внутренние санитарно-технические системы» после установки оборудования обязательно проводится индивидуальное испытание и оформляется «Акт проведения испытаний на герметичность» (в соответствии с Приложением В);

8. Использовать «газовые» ключи и удлинители ключей при монтаже запрещается, для предотвращения деформации корпуса. Монтаж кранов необходимо осуществлять путем вращения захватом за грани корпуса. Резьба на монтируемых деталях (труба, сгон) должна соответствовать ГОСТ 6357;
9. Проверить работоспособность крана поворотом рукоятки, при этом подвижные части должны перемещаться плавно, без рывков и заеданий. При наличии протечки через сальниковое уплотнение горловины необходимо снять рукоятку и подтянуть прижимную гайку сальника на угол 30-60°. При невозможности устранить течь путем подтяжки, использовать ремкомплект производителя;
10. При монтаже кранов необходимо произвести осмотр поверхности резьбы крана и ответной части трубопровода. На резьбе не должно быть заборин, вмятин заусенцев, препятствующих навинчиванию крана.

**СТРАХОВКА:**

Продукция застрахована, согласно договору страхования гражданской ответственности изготовителя товаров №8191R/780/00079/9 до апреля 2020 г.

**ТЕХНИЧЕСКОЕ ОБСЛУЖИВАНИЕ:**

1. Краны являются комплектующей частью изделия (оборудования). Требования к сроку проведения осмотра (обслуживания) должны быть совмещены со сроками осмотра изделия;
2. Обслуживание кранов в процессе эксплуатации сводится к периодическим осмотрам. При этом проверяется ход шпинделя до полного открытия-закрытия крана, отсутствие течи. При необходимости производится подтяжка прижимной гайки;
3. Оценка технического состояния кранов не имеющих видимых дефектов (трещин, деформаций корпуса, затиятия резьб и т. д.) определяется на специальном стенде.

**ПРАВИЛА ХРАНЕНИЯ И ТРАНСПОРТИРОВКИ:**

1. Краны транспортируются любым видом транспорта в соответствии с правилами, действующими на транспорте данного вида. Условия транспортировки и хранения – по группе 5 (ОЖЗ);
2. Краны должны храниться в упакованном виде в закрытом помещении или под навесом;
3. При отгрузке потребителю краны консервации не подвергаются, так как материалы, применяемые при их изготовлении, атмосферостойкие и имеют защитное покрытие;
4. В процессе изготовления, хранения, транспортирования и эксплуатации при указанных в паспорте параметрах, краны не оказывают вреда окружающей среде и здоровью человека.

**УТИЛИЗАЦИЯ:**

Утилизация изделия (переплавка, захоронение, перепродажа) производится в порядке, установленном Законами РФ от 22.08.2004 г. №122-ФЗ «Об охране атмосферного воздуха», от 10.01.2003 г. №15-ФЗ «Об отходах производства и потребления», а также другими российскими и региональными нормами, актами, правилами, распоряжениями и пр., принятыми для реализации указанных законов.



**ВНИМАНИЕ!**  
**Шаровые краны LD Pride категорически запрещается бросать.**



**СДЕЛАНО В РОССИИ**

**ПАСПОРТ**

Благодарим Вас за приобретение крана шарового латунного марки LD Pride.  
Изделие под маркой LD Pride отвечает всем современным требованиям и стандартам трубопроводной арматуры.

Продукция под маркой LD изготавливается из отечественного сырья и комплектующих. Приобретая продукцию торговой марки LD, Вы поддерживаете российского производителя и осуществляете вклад в экономику страны.

**НОРМАТИВНЫЙ ДОКУМЕНТ НА ИЗГОТОВЛЕНИЕ**

ТУ 3712-005-42473563-2018  
Декларация о соответствии: ЕАЭС №RU Д-РУ.МО10.В.06270 до 20.03.2023 г.

**НАЗНАЧЕНИЕ:**

Кран шаровый латунный LD Pride, с никелевым покрытием предназначен для неагрессивных газов к материалам крана и сжатого воздуха. Климатическое исполнение УХЛ 1, 2, 3.

**ПРЕДПРИЯТИЕ-ИЗГОТОВИТЕЛЬ**

ООО «ЛД ПРАЙД», 454010, г. Челябинск, ул. Енисейская, д. 56, стр. 1

**СВИДЕТЕЛЬСТВА О ПРИЕМКЕ**

Кран шаровый изготовлен и принят в соответствии с требованиями ТУ 3712-005-42473563-2018 и признан годным к эксплуатации.  
Кран испытан при t° +20°С:

Визуальный контроль	Прошел
Проверка на прочность корпуса	Прошел
Проверка на герметичность по ГОСТ 33257	Прошел

**ГАРАНТИЯ:**

Гарантия производителя – 10 лет с даты ввода в эксплуатацию, но не более 11 лет с даты продажи при условии соблюдения требований надлежащего хранения, монтажа и эксплуатации, изложенных в данном паспорте.

**УСЛОВНОЕ ОБОЗНАЧЕНИЕ:**

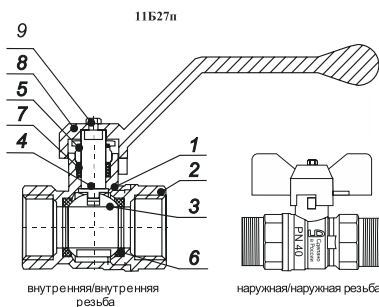
Кран шаровый латунный полнопроходной LD Pride 47	XX	X-X	X	GAS	XXX
Условный диаметр DN: 15, 20, 25, 32, 40, 50					
Присоединительная резьба:					
В-В - внутренняя/внутренняя					
В-Н - внутренняя/наружная					
Н-Н - наружная/наружная					
Управление:					
Б - бабочка					
Р - Рычаг					
Рабочая среда:					
Кратность мерной тары:					

**НАИМЕНОВАНИЕ ИЗДЕЛИЯ**

Кран шаровый латунный

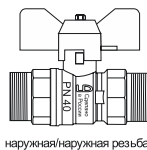
**ОТМЕТКИ**

**ОТМЕТКА ОТК**

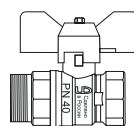


ПРИЕМО-САДОЧНЫЕ ИСПЫТАНИЯ

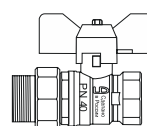
ДАТА УПАКОВКИ:



наружная/наружная резьба



внутренняя/наружная резьба



внутренняя/гайка штурманская «американка»

**МАТЕРИАЛЫ ОСНОВНЫХ ДЕТАЛЕЙ КРАНА**

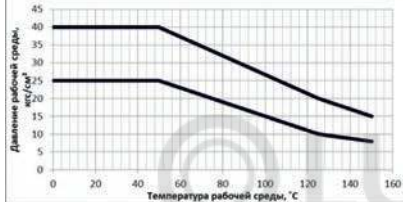
№	Название деталей	Материалы
1	Корпус	Латунь штампованная, никелированная
2	Гайка корпуса	Латунь штампованная, никелированная
3	Шаровая пробка	Латунь полированная, никелированная
4	Шпиндель	Латунь (антивыбросное исполнение)
5	Прижимная гайка	Латунь
6	Седло	Фторопласт - 4
7	Уплотнение горловины	Фторопласт - 4
8	Рукоятка	Алюминиевый сплав
9	Винт/гайка	Сталь оцинкованная



**СДЕЛАНО В  
РОССИИ**

**ТЕХНИЧЕСКИЕ ХАРАКТЕРИСТИКИ**

№	Характеристика	Значение
1	Рабочая среда	Газ
2	Класс герметичности по ГОСТ 9544	"А"
3	Условное номинальное давление PN	DN 15-25: 40 кгс/см <sup>2</sup> ; DN 32-50: 25 кгс/см <sup>2</sup>
4	Температура рабочей среды	от -60°С до +80°С
5	Срок службы	30 лет
6	Средний ресурс	10000 циклов



**ПРИМЕНЕНИЕ:**

Шаровые краны LD Pride должны применяться в строгом соответствии с их назначением в части рабочих параметров и условий эксплуатации. В процессе эксплуатации положение запорного органа крана должно быть полностью открытое или полностью закрытое.

**ЭКСПЛУАТАЦИОННЫЕ ОГРАНИЧЕНИЯ:**

Запрещается:

1. Производить работы по демонтажу при наличии давления рабочей среды в трубопроводе;
2. Использовать краны на параметрах, превышающих указанные в технических характеристиках;
3. Использовать краны в качестве регулирующей арматуры;
4. Разбирать изделие;
5. Использовать краны в качестве опор для трубопровода;
6. Применять краны вместо заглушек при испытаниях на монтаже;
7. Запрещается допускать замерзание рабочей среды внутри корпуса.

**ИНСТРУКЦИЯ ПО МОНТАЖУ:**

1. Для исключения попадания во внутренние полости крана загрязнений, кран следует монтировать в полностью открытом состоянии;
2. Для исключения выгорания уплотнительных деталей, сварочные работы на трубопроводе, с установленным на нем краном, производить с обеспечением мер, исключающих нагрев;
3. В соответствии с ГОСТ 12.2.063, кран не должен испытывать нагрузку от трубопровода (изгиб, сжатие, растяжение, неравномерность затяжки крепежа). При необходимости должны быть предусмотрены опоры или компенсаторы, снижающие нагрузку на кран от трубопровода. Несоосность соединяемых трубопроводов не должна превышать 3 мм при длине 1 м плюс 1 мм на каждый последующий метр;
4. В качестве уплотнительного материала соединения крана с трубопроводом должны применяться специальные герметизирующие материалы;
5. Монтаж крана на трубопровод должен осуществляться специализированной организацией;
6. Допустимы только два рабочих положения крана: полностью открытое и полностью закрытое. Эксплуатация изделия в промежуточном положении строго запрещена;
7. Согласно пункту 4.1 СП 73.13330.2016 «Внутренние санитарно-технические системы» после установки оборудования обязательно проводится индивидуальное испытание и оформляется «Акт проведения испытаний на герметичность» (в соответствии с Приложением В);

8. Использовать «газовые» ключи и удлинители ключей при монтаже запрещается, для предотвращения деформации корпуса. Монтаж кранов необходимо осуществлять путем вращения захватом за грани корпуса. Резьба на монтируемых деталях (труба, сгон) должна соответствовать ГОСТ 6357;
9. Проверить работоспособность крана поворотом рукоятки, при этом подвижные части должны перемещаться плавно, без рывков и заеданий. При наличии протечки через сальниковое уплотнение горловины необходимо снять рукоятку и подтянуть прижимную гайку сальника на угол 30-60°. При невозможности устранить течь путем подтяжки, использовать ремкомплект производителя;
10. При монтаже кранов необходимо произвести осмотр поверхности резьбы крана и ответной части трубопровода. На резьбе не должно быть заборин, вмятин заусенцев, препятствующих навинчиванию крана.

**СТРАХОВКА:**

Продукция застрахована, согласно договору страхования гражданско-ответственности изготовителя товаров №8191 R/780/00079/9 до апреля 2020 г.

**ТЕХНИЧЕСКОЕ ОБСЛУЖИВАНИЕ:**

1. Краны являются комплектующей частью изделия (оборудования). Требования к сроку проведения осмотра (обслуживания) должны быть совмещены со сроками осмотра изделия;
2. Обслуживание кранов в процессе эксплуатации сводится к периодическим осмотрам. При этом проверяется ход штока до полного открытия-закрытия крана, отсутствие течи. При необходимости производится подтяжка прижимной гайки;
3. Оценка технического состояния кранов не имеющих видимых дефектов (трещины, деформаций корпуса, затиятия резьб и т. д.) определяется на специальном стенде.

**ПРАВИЛА ХРАНЕНИЯ И ТРАНСПОРТИРОВОК:**

1. Краны транспортируются любым видом транспорта в соответствии с правилами, действующими на транспорте данного вида. Условия транспортировки и хранения – по группе 5 (ОЖ4);
2. Краны должны храниться в упакованном виде в закрытом помещении или под навесом;
3. При отрезке потребителю краны консервации не подвергаются, так как материалы, применяемые при их изготовлении, атмосферостойкие и имеют защитное покрытие;
4. В процессе изготовления, хранения, транспортирования и эксплуатации при указанных в паспорте параметрах, краны не оказывают вреда окружающей среде и здоровью человека.

**УТИЛИЗАЦИЯ:**

Утилизация изделия (переплавка, захоронение, перепродажа) производится в порядке, установленном Законами РФ от 22.08.2004 г. №122-ФЗ «Об охране атмосферного воздуха», от 10.01.2003 г. №15-ФЗ «Об отходах производства и потребления», а также другими российскими и региональными нормами, актами, правилами, распоряжениями и пр., принятыми для реализации указанных законов.



**ВНИМАНИЕ!**  
**Шаровые краны LD Pride категорически запрещается бросать.**



**ООО «ЛД ПРАЙД»**

454010, г. Челябинск, ул. Енисейская, 56, стр. 1

тел.: +7 (351) 730-47-47

e-mail: office@ld-pride.ru

**[www.ld-pride.ru](http://www.ld-pride.ru)**