



INNORED



- **ЧЕРВЯЧНЫЕ
МОТОР-РЕДУКТОРЫ
В КВАДРАТНОМ КОРПУСЕ**



- **ОДНОСТУПЕНЧАТЫЕ
ЦИЛИНДРИЧЕСКИЕ
РЕДУКТОРЫ**



- **ВАРИАТОРЫ**



- **ЭЛЕКТРОДВИГАТЕЛИ**

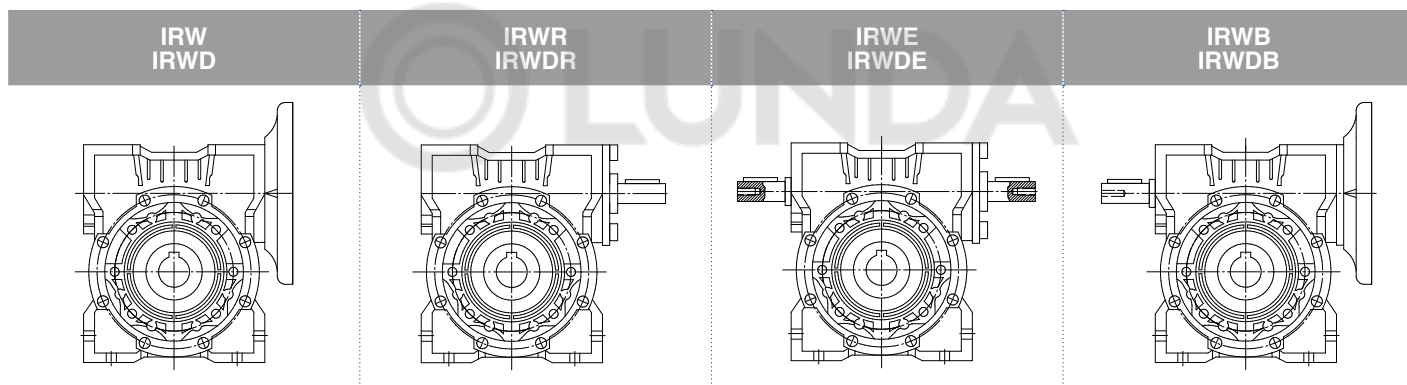


Кодообр зов ние ртикул

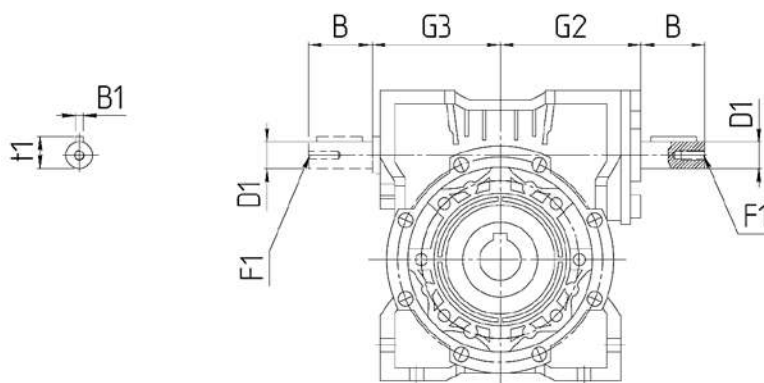
IRWD	090	—	60	—	90	B14
Серия	Г б ритный р змер	Перед	точное число (i)		Г б рит электродвиг теля	Тип фл нц
IRW	025		5		56	B5
IRWD	030		7.5		63	B14
IRWR	040		10		71	
IRWDR	050		15		80	
IRWE	063		20		90	
IRWDE	075		25		100	
IRWB	090		30		112	
IRWDB	110		40		132	
	130		50		160	
	150		60			
			80			
			100			

Серия IRW – в габаритах 025, 110, 130, 150
 Серия IRWD – от 030 и до 090 габарита

Исполнения



Р змеры (мм)



Г б ритный р змер	030	040	050	063	075	090	110	130	150
B	20	23	30	40	50	50	60	80	80
D1 (j6)	9	11	14	19	24	24	28	30	35
G2	50	61	74	90	105	125	142	162	195
G3	45	53	64	75	90	108	135	155	175
B1	3	4	5	6	8	8	8	8	10
F1	-	-	M6	M6	M8	M8	M10	M10	M12
t1	10.2	12.5	16	21.5	27	27	31	33	38

2 ВЫБОР РЕДУКТОРА ($n_1 = 1400$ об/мин)

P_1 [кВт]	n_2 [мин ⁻¹]	i	M_2 [Нм]	fs	IRW	
0,09	14	100	29	1	040	
	17,5	80	25	1,3	040	
	23,3	60	18	0,9	030	
	23,3	60	21	1,7	040	
	28	50	17	1	030	
	28	50	19	2	040	
	35	40	15	0,9	025	
	35	40	14	1,2	030	
	46,7	30	12	1,1	025	
	46,7	30	12	1,7	030	
	56	25	10	1,9	030	
	70	20	9,2	1,3	025	
	70	20	8,8	2	030	
	93,3	15	7,3	1,6	025	
	93,3	15	7	2,5	030	
	140	10	5,1	2,4	025	
	140	10	5	3,6	030	
	186,7	7,5	3,9	2,8	025	
	186,7	7,5	3,9	4,6	030	
	280	5	2,7	4,1	025	
280	5	2,7	6,7	030		
0,12	14	100	38	0,8	040	
	14	100	39	1,4	050	
	17,5	80	33	1	040	
	17,5	80	35	1,9	050	
	23,3	60	28	1,3	040	
	23,3	60	29	2,3	050	
	28	50	22	0,8	030	
	28	50	25	1,5	040	
	35	40	19	0,9	030	
	35	40	21	1,9	040	
	46,7	30	16	1,3	030	
	46,7	30	17	2,6	040	
	56	25	12	1,5	030	
	70	20	12	1,5	030	
	93,3	15	9,3	1,9	030	
	140	10	6,6	2,7	030	
	186,7	7,5	5,2	3,4	030	
	280	5	3,6	5,1	030	
	0,18	14	100	59	0,9	50
		17,5	80	52	1,2	50
23,3		60	42	0,8	40	
23,3		60	44	1,6	50	
28		50	37	1	40	
28		50	39	1,9	50	
35		40	32	1,3	40	
35		40	33	2,3	50	
46,7		30	24	0,8	30	
46,7		30	25	1,7	40	
56		25	20	0,9	30	
56		25	23	1,7	40	
70		20	18	1	30	
70		20	19	2	40	
93,3		15	14	1,3	30	
140		10	10	1,8	30	
186,7		7,5	7,7	2,3	30	
280		5	5,3	3,4	30	

P_1 [кВт]	n_2 [мин ⁻¹]	i	M_2 [Нм]	fs	IRW
0,25	14	100	87	1,4	063
	14	100	94	1,9	075
	17,5	80	72	0,9	050
	17,5	80	76	1,6	063
	17,5	80	80	2,3	075
	23,3	60	60	1,1	050
	23,3	60	64	2	063
	28	50	54	1,4	050
	28	50	55	2,4	063
	30	40	44	0,9	040
	35	30	46	1,7	050
	46,7	30	35	1,3	040
	46,7	30	36	2,3	050
	56	25	32	1,2	040
	56	25	32	2,2	050
	70	20	26	1,5	040
	70	20	27	2,7	050
	93,3	15	20	1,9	040
	140	10	14	2,8	040
	186,7	7,5	11	3,6	040
280	5	8	4,5	040	
280	5	8	4,5	050	
0,37	14	100	129	0,9	063
	14	100	139	1,3	075
	17,5	80	113	1,1	063
	17,5	80	119	1,6	075
	23,3	60	89	0,8	050
	23,3	60	94	1,4	063
	23,3	60	97	2	075
	28	50	80	0,9	050
	28	50	82	1,6	063
	35	40	68	1,1	050
	35	40	70	2,1	063
	46,7	30	52	0,6	040
	46,7	30	54	1,5	050
	56	25	47	0,8	040
	56	25	47	1,5	050
	70	20	39	1	040
	70	20	39	1,8	050
	93,3	15	30	1,3	040
	93,3	15	31	2,4	050
	140	10	21	1,9	040
140	10	21	3,3	050	
186,7	7,5	16	2,4	040	
280	5	11	3	040	
280	5	11	3	050	
0,55	14	100	206	0,9	075
	14	100	221	1,2	090
	14	100	236	2	110
	17,5	80	177	1,1	075
	17,5	80	189	1,5	090
	17,5	80	201	2,6	110
	23,3	60	140	0,9	063
	23,3	60	144	1,4	075
	28	50	122	1,1	063
	28	50	128	1,6	075
	35	40	104	1,4	063
	35	40	108	2	075
	46,7	30	80	1	050
	46,7	30	82	1,9	063

- P_1 – входная мощность
 n_2 – число оборотов выходного вала, об/мин
 i – передаточное отношение
 M_2 – крутящий момент на выходном валу
 fs – коэффициент эксплуатации
 $M_{2,r}$ – номинальный крутящий момент

P_1 [кВт]	n_2 [МИН ⁻¹]	i	M_2 [НМ]	fs	IRW
0,55	56	25	70	1	050
	56	25	72	1,8	063
	70	20	59	1,2	050
	70	20	60	2,2	063
	93,3	15	46	1,6	050
	140	10	32	2,2	050
	186,7	7,5	24	1,6	040
	186,7	7,5	24	2,9	050
0,75	280	5	17	2	040
	280	5	17	2	050
	14	100	302	0,9	090
	14	100	322	1,5	110
	17,5	80	258	1,1	090
	17,5	80	274	1,9	110
	23,3	60	197	1	075
	23,3	60	209	1,5	090
	28	50	174	1,2	075
	28	50	182	1,8	090
	35	40	141	1	063
	35	40	147	1,5	075
	46,7	30	112	1,4	063
	46,7	30	117	2	075
	56	25	98	1,3	063
	56	25	101	2	075
	70	20	80	0,9	050
	70	20	82	1,6	063
93,3	15	62	1,2	050	
93,3	15	63	2,2	063	
140	10	43	1,6	050	
186,7	7,5	33	2,1	050	
1,1	14	100	480	1,5	130
	14	100	473	1	110
	17,5	80	408	2,1	130
	17,5	80	402	1,3	110
	23,3	60	325	1,9	110
	23,3	60	307	1	090
	28	50	278	2,3	110
	28	50	266	1,3	090
	35	40	222	1,6	090
	35	40	216	1	075
	46,7	30	171	1,3	075
	46,7	30	164	1	063
	56	25	148	1,3	075
	56	25	144	0,9	063
	70	20	122	1,7	075
	70	20	120	1,1	063
	93,3	15	95	2,1	075
	93,3	15	92	1,5	063
140	10	65	2	063	
186,7	7,5	50	2,6	063	
1,5	14	100	655	1,1	130
	17,5	80	548	0,9	110
	17,5	80	557	1,5	130
	23,3	60	418	0,8	090
	23,3	60	443	1,4	110
	28	50	363	0,9	090
	28	50	379	1,7	110
	35	40	303	1,2	090
	35	40	315	2,2	110
	46,7	30	233	1	075
	46,7	30	239	1,7	090
	56	25	202	1	075
	56	25	207	1,6	090
	70	20	164	0,8	063

P_1 [кВт]	n_2 [МИН ⁻¹]	i	M_2 [НМ]	fs	IRW
1,5	70	20	166	1,3	075
	70	20	170	2,1	090
	93,3	15	126	1,1	063
	93,3	15	129	1,5	075
	140	10	88	1,5	063
	140	10	89	2,2	075
	186,7	7,5	68	1,9	063
	2,2	14	100	960	1
17,5		80	816	1	130
17,5		80	816	1,4	150
23,3		60	649	1	110
23,3		60	658	1,4	130
23,3		60	657	1,9	150
28		50	555	1,2	110
28		50	563	1,7	130
28		50	570	2,5	150
35		40	462	1,5	110
35		40	468	2,2	130
46,7		30	351	1,2	090
46,7		30	355	2	110
56		25	304	1,1	090
56		25	311	2,2	110
70		20	249	1,4	090
70		20	255	2,5	110
93,3		15	189	1	075
93,3	15	191	1,9	090	
140	10	131	1,5	075	
140	10	132	2,3	090	
186,7	7,5	99	1,8	075	
186,7	7,5	100	2,9	090	
3	14	100	1310	0,8	150
	17,5	80	1113	0,8	130
	17,5	80	1113	1	150
	23,3	60	898	1	130
	23,3	60	896	1,4	150
	28	50	757	0,9	110
	28	50	767	1,3	130
	28	50	778	1,8	150
	35	40	630	1,1	110
	35	40	638	1,6	130
	46,7	30	479	0,9	090
	46,7	30	485	1,5	110
	46,7	30	491	2,1	130
	56	25	414	0,8	090
	56	25	425	1,6	110
	56	25	430	2,2	130
	70	20	340	1	090
	70	20	348	1,9	110
93,3	15	258	0,8	075	
93,3	15	261	1,4	090	
93,3	15	264	2,5	110	
140	10	178	1,1	075	
140	10	180	1,7	090	
186,7	7,5	135	1,4	075	
186,7	7,5	137	2,1	090	

P_1 – входная мощность
 n_2 – число оборотов выходного вала, об/мин
 i – передаточное отношение
 M_2 – крутящий момент на выходном валу
 fs – коэффициент эксплуатации
 M_2r – номинальный крутящий момент

4 ВЫБОР РЕДУКТОРА ($n_1 = 1400$ об/мин)

P_1 [кВт]	n_2 [МИН ⁻¹]	i	M_2 [Нм]	f_s	IRW
4	17,5	80	1484	0,8	150
	23,3	60	1197	0,8	130
	23,3	60	1195	1,1	150
	28	50	1023	1	130
	28	50	1037	1,4	150
	35	40	851	1,2	130
	46,7	30	646	1,1	110
	46,7	30	654	1,6	130
	56	25	566	1,2	110
	56	25	573	1,6	130
	70	20	453	0,8	090
	70	20	464	1,4	110
	93,3	15	348	1	090
	93,3	15	352	1,9	110
	140	10	237	0,8	075
	140	10	240	1,3	090
	140	10	240	2,5	110
	186,7	7,5	180	1	075
186,7	7,5	182	1,6	090	
5,5	23,3	60	1643	0,8	150
	28	50	1426	1	150
	35	40	1171	0,9	130
	35	40	1171	1,3	150
	46,7	30	900	1,2	130
	46,7	30	934	1,3	150
	56	25	788	1,2	130
	56	25	788	1,5	150
	70	20	638	1	110
	70	20	638	1,4	130
	70	20	645	2	150
	93,3	15	486	1,4	110
	93,3	15	490	1,9	130

P_1 [кВт]	n_2 [МИН ⁻¹]	i	M_2 [Нм]	f_s	IRW
5,5	140	10	330	1,8	110
	140	10	334	2,5	130
	186,7	7,5	250	2,2	110
7,5	35	40	1596	0,7	130
	35	40	1596	1	150
	46,7	30	1227	0,8	130
	46,7	30	1274	0,9	150
	56	25	1074	0,9	130
	56	25	1074	1,1	150
	70	20	870	1	130
	70	20	880	1,5	150
	93,3	15	660	1	110
	93,3	15	668	1,4	130
11	140	10	450	1,3	110
	140	10	455	1,8	130
	186,7	7,5	341	1,6	110
	186,7	7,5	345	2,1	130
	56	25	1576	0,8	150
	70	20	1291	1	150
15	93,3	15	990	1,3	150
	140	10	675	1,8	150
	186,7	7,5	512	2,3	150
15	70	20	1760	0,7	150
	93,3	15	1351	1,4	150
	140	10	921	1,3	150
15	186,7	7,5	698	1,7	150

P_1 – входная мощность
 n_2 – число оборотов выходного вала, об/мин
 i – передаточное отношение
 M_2 – крутящий момент на выходном валу
 f_s – коэффициент эксплуатации
 M_{2r} – номинальный крутящий момент

Сервис ф ктор (f_s)

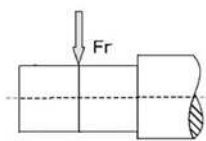
Тип н грузки и количество пусков в ч с		Кол-во ч сов р боты в сутки			
			<2 ч	2-8 ч	8-16 ч
Продолжительный или прерывистый режим работы с количеством пусков в час	≤10	Безударная	0,9	1	1,25
		Средняя	1	1,25	1,5
		Ударная	1,25	1,5	1,75
Прерывистый режим работы с количеством пусков в час	>10	Безударная	1,25	1,5	1,75
		Средняя	1,5	1,75	2
		Ударная	1,75	2	2,25

Тех.обслужив ние не требуется!

Редукторы поставляются с синтетическим маслом на весь срок службы и не требуют обслуживания.

Допуск ем я р ди льн я консольн я н грузк н выходном в лу (F_r), Н

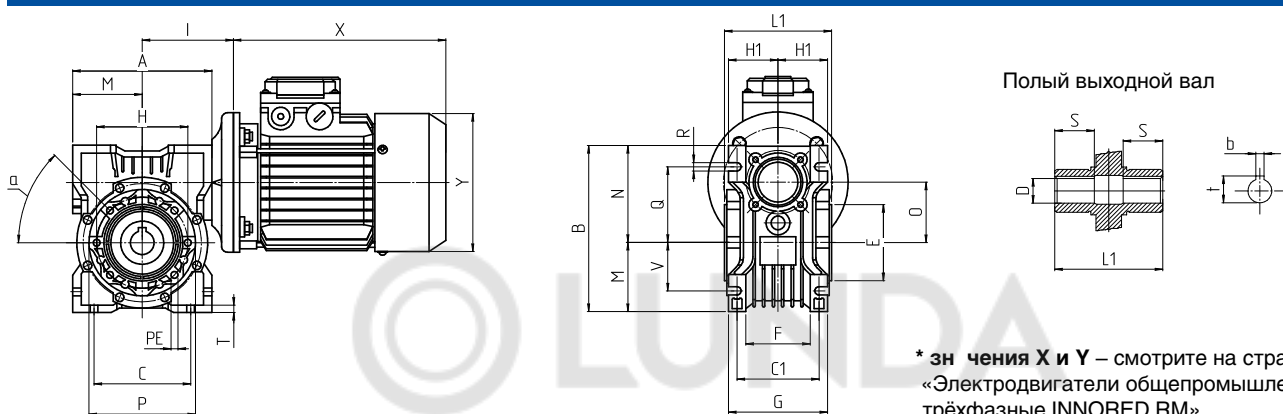
i	n_2	030	040	050	063	075	090	110	130	150
5	280	599	1149	1586	2062	2428	2687	3389	4433	–
7,5	186	691	1325	1829	2378	2799	3098	3908	5112	6962
10	140	758	1454	2007	2609	3072	3400	4288	5610	7663
15	94	868	1665	2288	2988	3518	3893	4910	6424	8771
20	70	954	1829	2525	3283	3665	4277	5395	7057	9654
25	56	1033	1981	2735	3556	4187	4633	5844	7645	10400
30	47	1086	2087	2881	3745	4410	4880	6155	8052	11051
40	35	1204	2309	3188	4145	4880	5401	6812	8912	12163
50	28	1296	2485	3431	4461	5252	5812	7331	9590	13103
60	24	1381	2649	3658	4756	5599	6196	7815	10224	13924
80	18	1516	2907	4014	5218	6144	6799	8576	11219	15325
100	14	1638	3142	4338	5639	6639	7348	9268	12124	16508



n_2 [мин ⁻¹]	i	$P_1 m$ [кВт]	M_2 [Нм]	f_s	$M_2 r$ [Нм]	КПД	Двигатель 56
280	5	0,09	2,7	4,1	11	0,80	80/-*
186,7	7,5	0,09	3,9	2,8	11	0,77	
140	10	0,09	5,1	2,4	12	0,76	
93,3	15	0,09	7,3	1,6	12	0,72	
70	20	0,09	9,2	1,3	12	0,68	
56	25	0,09	11	1,2	13	0,65	
46,7	30	0,09	12	1,1	13	0,60	
35	40	0,09	15	0,9	14	0,55	
28	50	0,09	12	0,9	11	0,54	
23,3	60	0,09	11	0,9	10	0,53	

* Внешний диаметр моторного фланца исполнений В14/В5

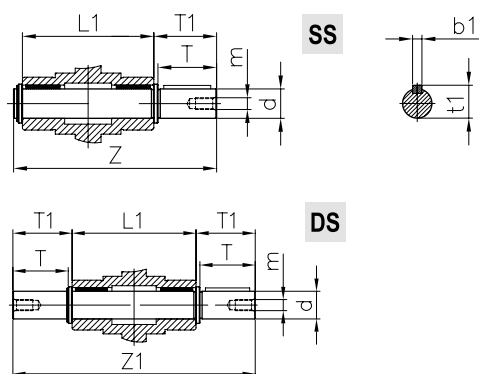
Р змеры и вес



* значения X и Y – смотрите на странице «Электродвигатели общепромышленные трёхфазные INNORED RM»

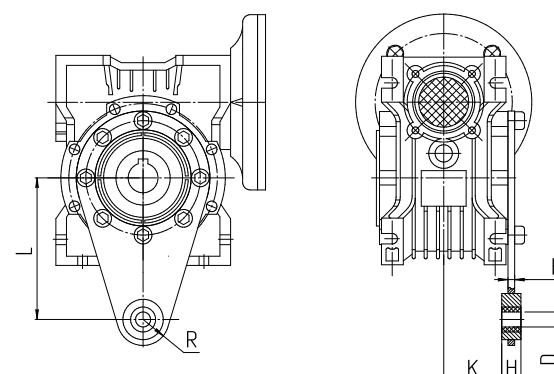
IRW 025	A	B	C	C1	D(H7)	E(h8)	F	G	H	H1	I	L1	M	N	O
	70	83	45	34	11	45	22	42	55	-	45	50	35	48	25
	P	Q	R	S	T	V	PE	b	t	alpha	Kg.				
	-	35,5	6	17	5	22,5	(n=3)	4	16,3	10°	1				

Выходной вал DS, SS



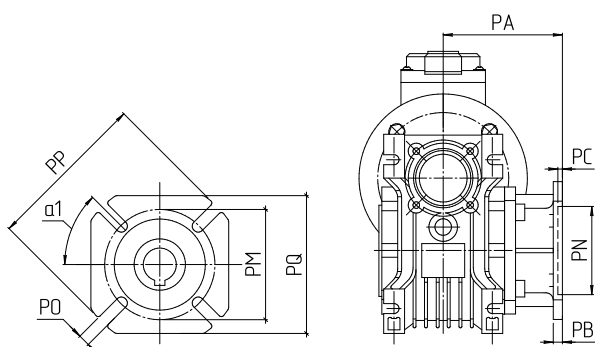
IRW 025	d(h6)	T	T1	L1	Z	Z1	m	b1	t1
	11	23	25,5	50	81	101	-	4	12,5

Рективные шт нг



IRW 025	L	H	K	D	R	B
	70	14	17,5	8	15	4

Выходной фланец FA

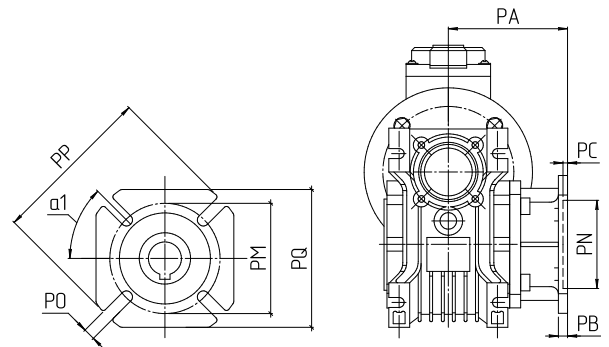


IRW 025	FA
	PA
	PB
	PC
	PN
	PM
	PO
	PP
	PQ
	alpha1

6 IRWD 030 ($n_1 = 1400$ об/мин)

Выходной фланец FA

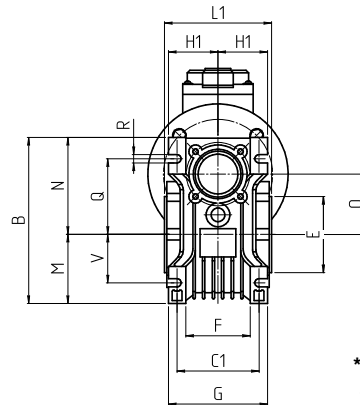
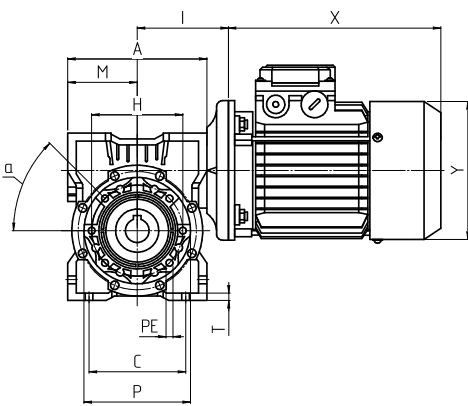
n_2 [мин ⁻¹]	i	P_m [кВт]	M_2 [Нм]	f_s	$M_2 r$ [Нм]	КПД	Двигатель 56	Тель 63
280	5	0,09	2,7	6,7	18	0,84	80/*	90/140*
280	5	0,12	3,6	5,1	18	0,84		
280	5	0,18	5,3	3,4	18	0,84		
186,7	7,5	0,09	3,9	4,6	18	0,80		
186,7	7,5	0,12	5,2	3,4	18	0,80		
186,7	7,5	0,18	7,7	2,3	18	0,80		
140	10	0,09	5	3,6	18	0,77		
140	10	0,12	6,6	2,7	18	0,77		
140	10	0,18	10	1,8	18	0,77		
93,3	15	0,09	7	2,5	18	0,72		
93,3	15	0,12	9,3	1,9	18	0,72		
93,3	15	0,18	14	1,3	18	0,72		
70	20	0,09	8,8	2	18	0,67		
70	20	0,12	12	1,5	18	0,67		
70	20	0,18	18	1	18	0,67		
56	25	0,09	10	1,9	19	0,60		
56	25	0,12	12	1,5	19	0,60		
56	25	0,18	20	0,9	19	0,60		
46,7	30	0,09	12	1,7	20	0,62		
46,7	30	0,12	16	1,3	20	0,62		
46,7	30	0,18	24	0,8	20	0,62		
35	40	0,09	14	1,2	17	0,54		
35	40	0,12	19	0,9	17	0,54		
28	50	0,09	17	1	18	0,51		
28	50	0,12	22	0,8	18	0,51		
23,3	60	0,09	18	0,9	16	0,45		
17,5	80	0,09	16	0,9	16	0,45		



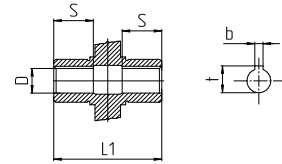
IRWD 030	FA
PA	54,5
PB	6
PC	4
PN	50
PM	68
PO	6,5(n=4)
PP	80
PQ	70
$\alpha 1$	45°

* Внешний диаметр моторного фланца исполнений В14/В5

Р змеры и вес



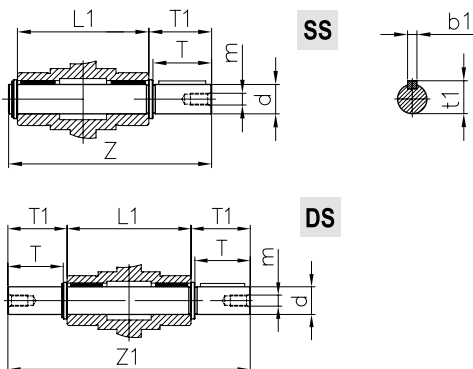
Полый выходной вал



* значения X и Y – смотрите на странице «Электродвигатели общепромышленные трёхфазные INNORED RM»

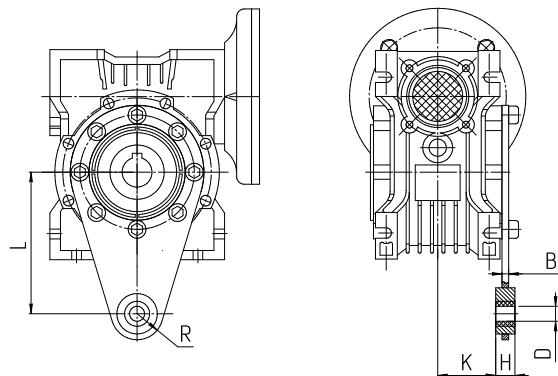
IRWD 030	A	B	C	C1	D(H7)	E(h8)	F	G	H	H1	I	L1	M	N	O
	80	97	54	44	14	55	32	56	65	29	55	63	40	57	30
	P	Q	R	S	T	V	PE	b	t	α	Kg.				
	75	44	6,5	21	5,5	27	M6x11(n=4)	5	16,3	0°	1,2				

Выходной вал DS, SS



IRWD 030	d(h6)	T	T1	L1	Z	Z1	m	b1	t1
	14	30	32,5	63	102	128	M6	5	16

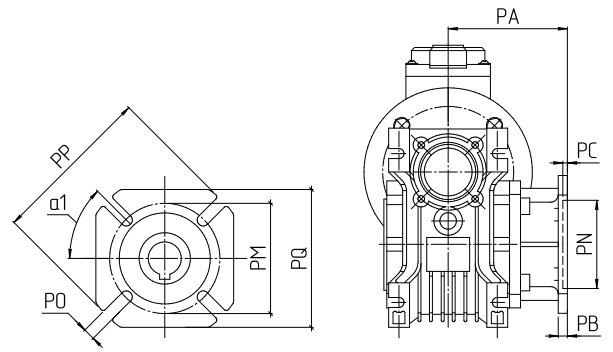
Рективня шт нг



IRWD 030	L	H	K	D	R	B
	85	14	24	8	15	4

Выходной фл нец FA, FB, FC, FD

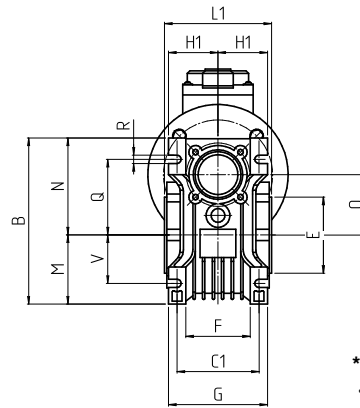
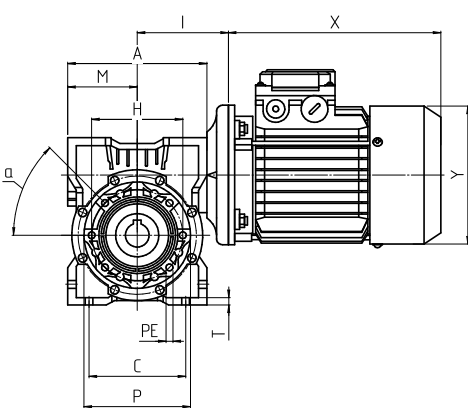
n_2 [мин ⁻¹]	i	P _{1m} [кВт]	M ₂ [Нм]	f _s	M _{2r} [Нм]	КПД	Двиг тель		
							56	63	71
280	5	0,25	8	4,5	34	0,90			
280	5	0,37	11	3	34	0,90			
280	5	0,55	17	2	34	0,90			
186,7	7,5	0,25	11	3,6	38	0,85			
186,7	7,5	0,37	16	2,4	38	0,85			
186,7	7,5	0,55	24	1,6	38	0,85			
140	10	0,25	14	2,8	39	0,82			
140	10	0,37	21	1,9	39	0,82			
93,3	15	0,25	20	1,9	39	0,78			
93,3	15	0,37	30	1,3	39	0,78			
70	20	0,18	19	2	39	0,77			
70	20	0,25	26	1,5	39	0,77			
70	20	0,37	39	1	39	0,77			
56	25	0,18	23	1,7	39	0,75			
56	25	0,25	32	1,2	39	0,75			
56	25	0,37	47	0,8	39	0,75			
46,7	30	0,12	17	2,6	44	0,67			
46,7	30	0,18	25	1,7	44	0,67			
46,7	30	0,25	35	1,3	44	0,67			
46,7	30	0,37	52	0,6	44	0,67			
35	40	0,12	21	1,9	40	0,63			
35	40	0,18	32	1,3	40	0,63			
35	40	0,25	44	0,9	40	0,63			
28	50	0,09	19	2	38	0,57			
28	50	0,12	25	1,5	38	0,57			
28	50	0,18	37	1	38	0,57			
23,3	60	0,09	21	1,7	36	0,52			
23,3	60	0,12	28	1,3	36	0,52			
23,3	60	0,18	42	0,8	36	0,52			
17,5	80	0,09	25	1,3	33	0,49			
17,5	80	0,12	33	1	33	0,49			
14	100	0,09	29	1	30	0,45			
14	100	0,12	38	0,8	30	0,45			



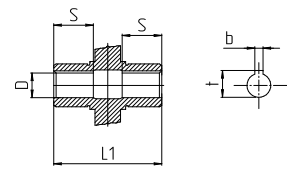
IRWD 040	FA	FB	FC	FD
PA	67	97	80	58
PB	7	7	9	12
PC	4	4	5	5
PN	60	60	95	80
PM	75	75	115	100
PQ	9(n=4)	9(n=4)	9,5(n=4)	9(n=4)
PP	110	110	140	120
PQ	95	95	-	-
alpha1	45°	45°	45°	45°

* Внешний диаметр моторного фланца исполнений В14/В5

Р змеры и вес



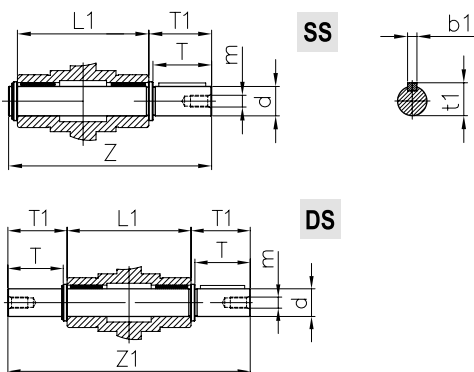
Полый выходной вал



* значения X и Y – смотрите на странице «Электродвигатели общепромышленные трёхфазные INNORED RM»

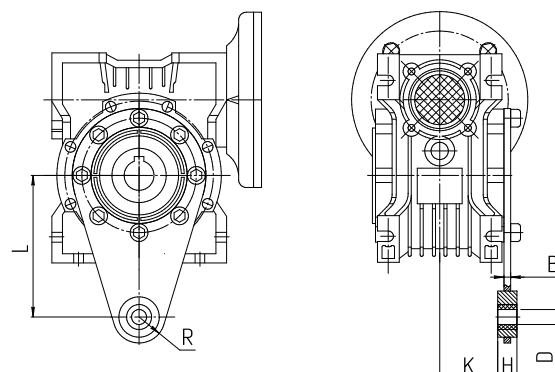
IRWD 040	A	B	C	C1	D(H7)	E(h8)	F	G	H	H1	I	L1	M	N	O
	100	121,5	70	60	18(19)	60	43	71	75	36,5	70	78	50	71,5	40
	P	Q	R	S	T	V	PE	b	t	alpha	Kg.				
	87	55	6,5	26	6,5	35	M6x8(n=4)	6	20,8(21,8)	45°	2,3				

Выходной вал DS, SS



IRWD 040	d(h6)	T	T1	L1	Z	Z1	m	b1	t1
	18	40	43	78	128	164	M6	6	20,5

Рективн я шт нг

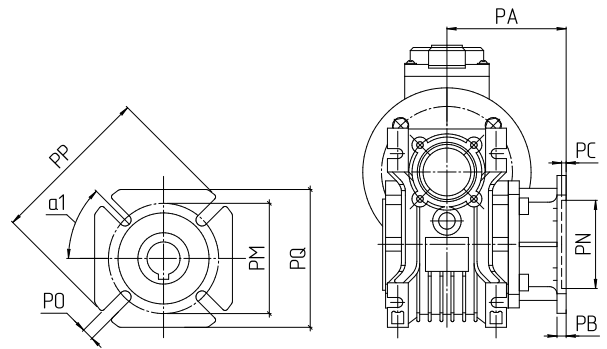


IRWD 040	L	H	K	D	R	B
	100	14	31,5	10	18	4

8 IRWD 050 ($n_1 = 1400$ об/мин)

Выходной фл нец FA, FB, FC, FD

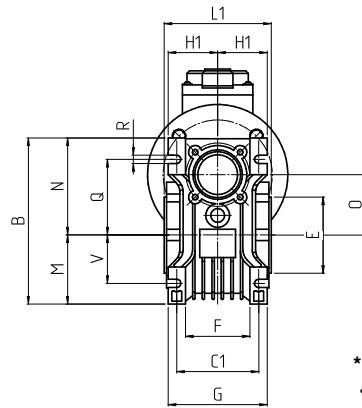
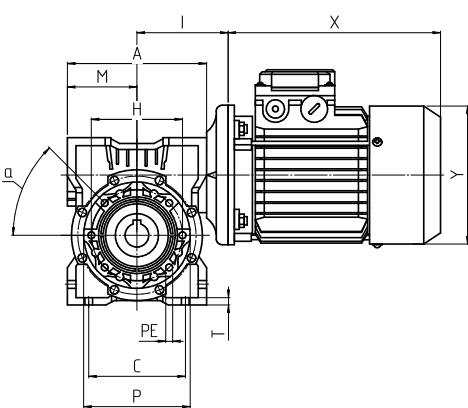
n_2 [МИН ⁻¹]	i	P _{1m} [кВт]	M ₂ [Нм]	f _s	M _{2r} [Нм]	КПД	Двиг тель			
							56	63	71	80
280	5	0,25	8	5,7	46	0,90				
280	5	0,37	11	4,2	46	0,90				
280	5	0,55	17	2,7	46	0,90				
186,7	7,5	0,55	24	2,9	70	0,85				
186,7	7,5	0,75	33	2,1	70	0,85				
140	10	0,37	21	3,3	70	0,84				
140	10	0,55	32	2,2	70	0,84				
140	10	0,75	43	1,6	70	0,84				
93,3	15	0,37	31	2,4	74	0,81				
93,3	15	0,55	46	1,6	74	0,81				
93,3	15	0,75	62	1,2	74	0,81				
70	20	0,25	27	2,7	70	0,78				
70	20	0,37	39	1,8	70	0,78				
70	20	0,55	59	1,2	70	0,78				
70	20	0,75	80	0,9	70	0,78				
56	25	0,25	32	2,2	70	0,74				
56	25	0,37	47	1,5	70	0,74				
56	25	0,55	70	1	70	0,74				
46,7	30	0,25	36	2,3	80	0,71				
46,7	30	0,37	54	1,5	80	0,71				
46,7	30	0,55	80	1	80	0,71				
35	40	0,18	33	2,3	75	0,67				
35	40	0,25	46	1,7	75	0,67				
35	40	0,37	68	1,1	75	0,67				
28	50	0,18	39	1,9	75	0,63				
28	50	0,25	54	1,4	75	0,63				
28	50	0,37	80	0,9	75	0,63				
23,3	60	0,12	29	2,3	70	0,58				
23,3	60	0,18	44	1,6	70	0,58				
23,3	60	0,25	60	1,1	70	0,58				
23,3	60	0,37	89	0,8	70	0,58				
17,5	80	0,12	35	1,9	65	0,52				
17,5	80	0,18	52	1,2	65	0,52				
17,5	80	0,25	72	0,9	65	0,52				
14	100	0,12	39	1,4	55	0,45				
14	100	0,18	59	0,9	55	0,45				



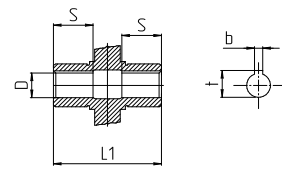
IRWD 050	FA	FB	FC	FD
PA	90	120	89	72
PB	9	9	10	14,5
PC	5	5	5	5
PN	70	70	110	95
PM	85	85	130	115
PO	11(n=4)	11(n=4)	9,5(n=4)	11(n=4)
PP	125	125	160	140
PQ	110	110	-	-
$\alpha 1$	45°	45°	45°	45°

* Внешний диаметр моторного фланца исполнений B14/B5

P змеры и вес



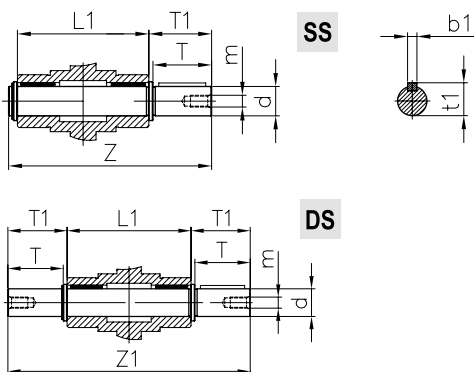
Полый выходной вал



* значения X и Y – смотрите на странице «Электродвигатели общепромышленные трёхфазные INNORED RM»

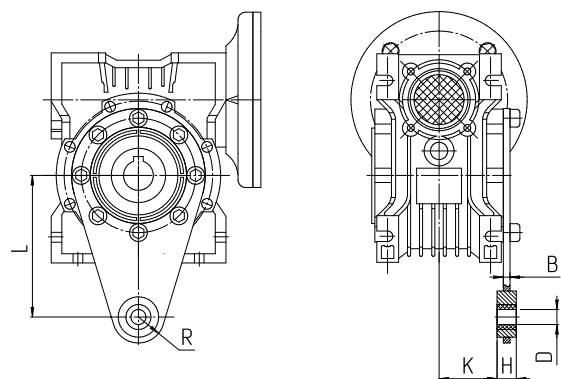
IRWD 050	A	B	C	C1	D(H7)	E(h8)	F	G	H	H1	I	L1	M	N	O
	120	144	80	70	25(24)	70	49	85	85	43,5	80	92	60	84	50
	P	Q	R	S	T	V	PE	b	t	α	Kg.				
	100	64	8,5	30	7	40	M8x10(n=4)	8	28,3(27,3)	45°	3,8				

Выходной вал DS, SS



IRWD 050	d(h6)	T	T1	L1	Z	Z1	m	b1	t1
	25	50	53,5	92	153	199	M10	8	28

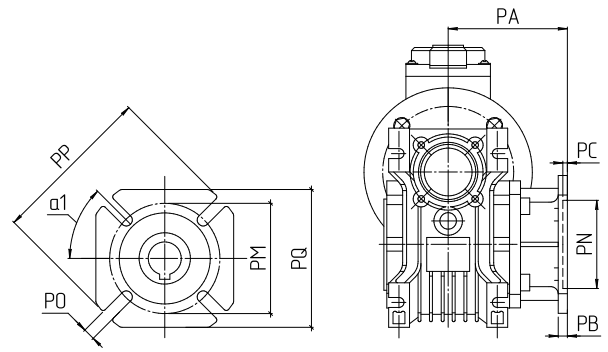
Рективня шт нг



IRWD 050	L	H	K	D	R	B
	100	14	38,5	10	18	4

n_2 [мин ⁻¹]	i	P_m [кВт]	M_2 [Нм]	f_s	$M_2 r$ [Нм]	КПД	Двигатель		
							71	80	90
280	5	1,5	43	2,8	120	0,84			
186,7	7,5	1,1	50	2,6	130	0,89			
186,7	7,5	1,5	68	1,9	130	0,89			
140	10	1,1	65	2	130	0,86			
140	10	1,5	88	1,5	130	0,86			
93,3	15	0,75	63	2,2	140	0,82			
93,3	15	1,1	92	1,5	140	0,82			
93,3	15	1,5	126	1,1	140	0,82			
70	20	1,1	120	1,1	130	0,80			
70	20	0,55	60	2,2	130	0,80			
70	20	0,75	82	1,6	130	0,80			
70	20	1,5	164	0,8	130	0,80			
56	25	0,55	72	1,8	130	0,76			
56	25	0,75	98	1,3	130	0,76			
56	25	1,1	144	0,9	130	0,76			
46,7	30	0,55	82	1,9	160	0,73			
46,7	30	0,75	112	1,4	160	0,73			
46,7	30	1,1	164	1	160	0,73			
35	40	0,55	104	1,4	145	0,69			
35	40	0,75	141	1	145	0,69			
35	40	0,37	70	2,1	145	0,69			
28	50	0,25	55	2,4	130	0,65			
28	50	0,55	122	1,1	130	0,65			
28	50	0,37	82	1,6	130	0,65			
23,3	60	0,55	140	0,9	130	0,62			
23,3	60	0,25	64	2	130	0,62			
23,3	60	0,37	94	1,4	130	0,62			
17,5	80	0,25	76	1,6	120	0,56			
17,5	80	0,37	113	1,1	120	0,56			
14	100	0,25	87	1,4	120	0,51			
14	100	0,37	129	0,9	120	0,51			

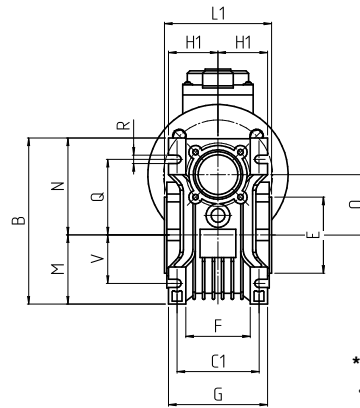
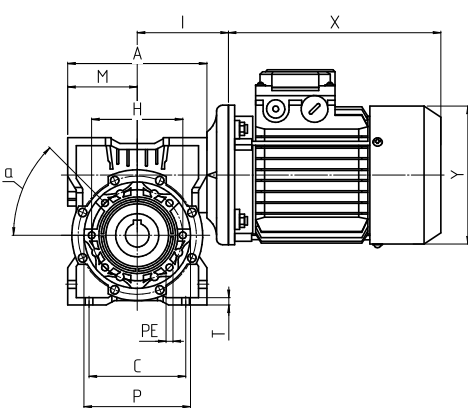
Выходной фланец FA, FB, FC, FD, FE



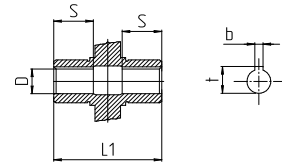
IRWD 063	FA	FB	FC	FD	FE
PA	82	112	98	107	80,5
PB	10	10	10	10	16,5
PC	6	6	5	5	5
PN	115	115	130	130	110
PM	150	150	165	165	130
PQ	11(n=4)	11(n=4)	11(n=4)	11(n=4)	11(n=4)
PP	180	180	200	200	160
PQ	142	142	-	-	-
$\alpha 1$	45°	45°	45°	45°	45°

* Внешний диаметр моторного фланца исполнений В14/В5

Р змеры и вес



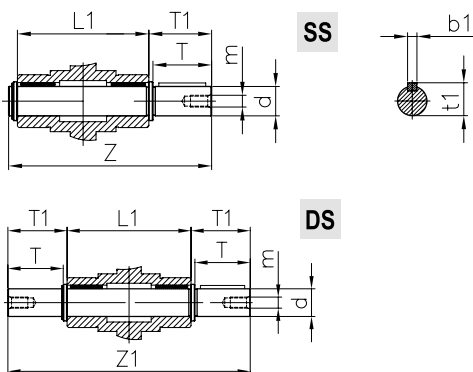
Полый выходной вал



* значения X и Y – смотрите на странице «Электродвигатели общепромышленные трёхфазные INNORED RM»

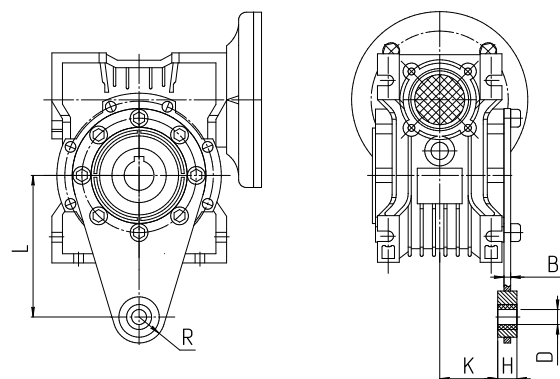
IRWD 063	A	B	C	C1	D(H7)	E(h8)	F	G	H	H1	I	L1	M	N	O
	144	174	100	85	25(28)	80	67	103	95	53	95	112	72	102	63
	P	Q	R	S	T	V	PE	b	t	α	Kg.				
	110	80	8,5	36	8	50	M8x14(n=8)	8	28,3(31,3)	45°	6,2				

Выходной вал DS, SS



IRWD 063	d(h6)	T	T1	L1	Z	Z1	m	b1	t1
	25	50	53,5	112	173	219	M10	8	28

Рективня штнг

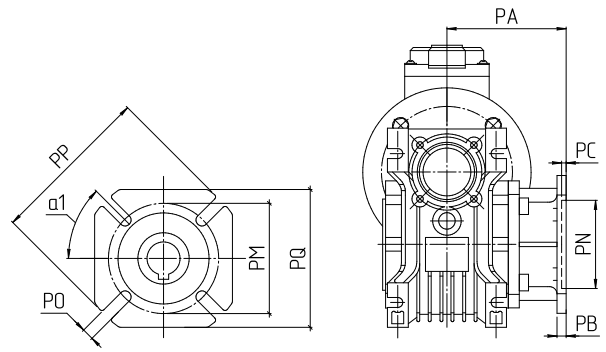


IRWD 063	L	H	K	D	R	B
	150	14	49	10	18	6

10 IRWD 075 ($n_1 = 1400$ об/мин)

n_2 [мин ⁻¹]	i	P _m [кВт]	M ₂ [Нм]	f _s	M _{2,r} [Нм]	КПД	Двигатель			
							71	80	90	100/112
186,7	7,5	2,2	99	1,8	180	0,90				
186,7	7,5	3	135	1,4	180	0,90				
186,7	7,5	4	180	1	180	0,90				
140	10	1,5	89	2,2	195	0,89				
140	10	2,2	131	1,5	195	0,89				
140	10	3	178	1,1	195	0,89				
140	10	4	237	0,8	195	0,89				
93,3	15	1,1	95	2,1	195	0,85				
93,3	15	1,5	129	1,5	195	0,85				
93,3	15	2,2	189	1	195	0,85				
93,3	15	3	258	0,8	195	0,85				
70	20	1,1	122	1,7	200	0,81				
70	20	1,5	166	1,3	200	0,81				
56	25	0,75	101	2	200	0,79				
56	25	1,1	148	1,3	200	0,79				
56	25	1,5	202	1	200	0,79				
46,7	30	0,75	117	2	230	0,76				
46,7	30	1,1	171	1,3	230	0,76				
46,7	30	1,5	233	1	230	0,76				
35	40	0,55	108	2	220	0,72				
35	40	0,75	147	1,5	220	0,72				
35	40	1,1	216	1	220	0,72				
28	50	0,55	128	1,6	205	0,68				
28	50	0,75	174	1,2	205	0,68				
23,3	60	0,37	97	2	195	0,64				
23,3	60	0,55	144	1,4	195	0,64				
23,3	60	0,75	197	1	195	0,64				
17,5	80	0,25	80	2,3	190	0,59				
17,5	80	0,37	119	1,6	190	0,59				
17,5	80	0,55	177	1,1	190	0,59				
14	100	0,25	94	1,9	180	0,55				
14	100	0,37	139	1,3	180	0,55				
14	100	0,55	206	0,9	180	0,55				

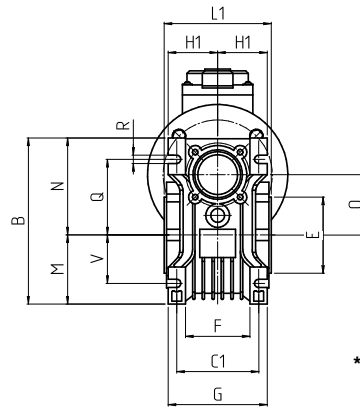
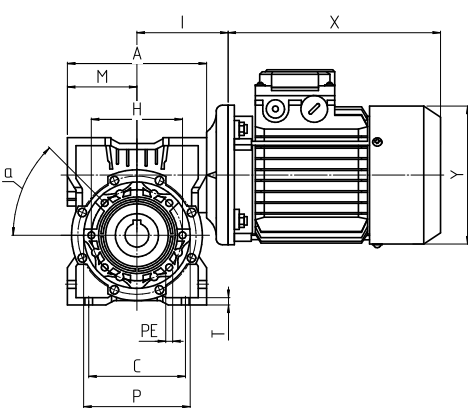
Выходной фланец FA



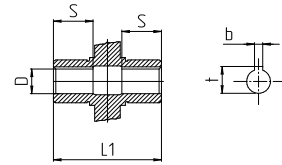
IRWD 075	FA
PA	111
PB	13
PC	6
PN	130
PM	165
PO	14(n=4)
PQ	170
$\alpha 1$	45°

* Внешний диаметр моторного фланца исполнения B14/B5

Р змеры и вес



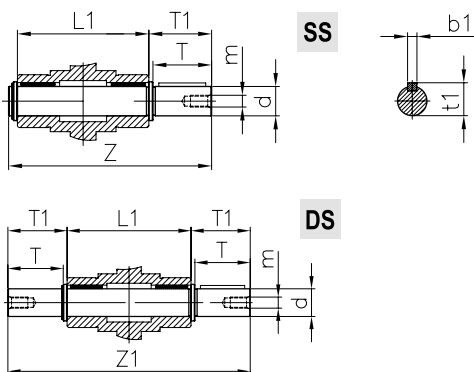
Полый выходной вал



* значения X и Y – смотрите на странице «Электродвигатели общепромышленные трёхфазные INNORED RM»

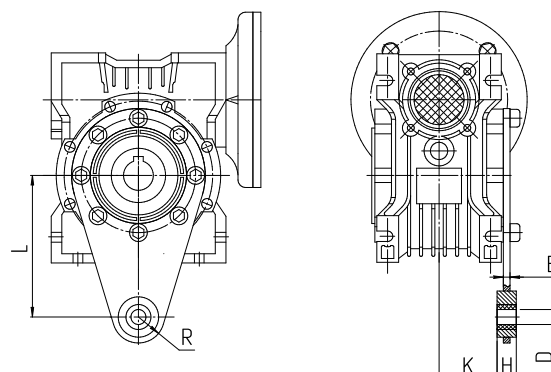
IRWD 075	A	B	C	C1	D(H7)	E(h8)	F	G	H	H1	I	L1	M	N	O
	172	205	120	90	28(35)	95	72	112	115	57	112,5	120	86	119	75
	P	Q	R	S	T	V	PE	b	t	α	Kg.				
	140	93	11	40	10	60	M8x14(n=8)	8(10)	31,3(38,3)	45°	9				

Выходной вал DS, SS



IRWD 075	d(h6)	T	T1	L1	Z	Z1	m	b1	t1
	28	60	63,5	120	192	247	M10	8	31

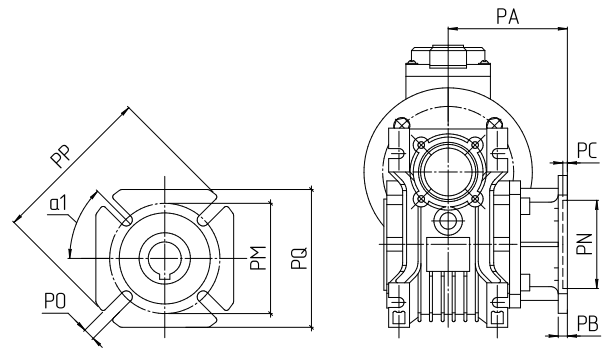
Рективныя штат



IRWD 075	L	H	K	D	R	B
	200	25	47,5	20	30	6

n_2 [мин ⁻¹]	i	P_m [кВт]	M_2 [Нм]	f_s	$M_2 r$ [Нм]	КПД	Двигатель		
							80	90	100/112
186,7	7,5	2,2	100	2,9	290	0,91			
186,7	7,5	3	137	2,1	290	0,91			
186,7	7,5	4	182	1,6	290	0,91			
140	10	2,2	132	2,3	305	0,89			
140	10	3	180	1,7	305	0,89			
140	10	4	240	1,3	305	0,89			
93,3	15	2,2	191	1,9	360	0,86			
93,3	15	3	261	1,4	360	0,86			
93,3	15	4	348	1	360	0,86			
70	20	1,5	170	2,1	350	0,85			
70	20	2,2	249	1,4	350	0,85			
70	20	3	340	1	350	0,85			
70	20	4	453	0,8	350	0,85			
56	25	1,5	207	1,6	330	0,82			
56	25	2,2	304	1,1	330	0,82			
56	25	3	414	0,8	330	0,82			
46,7	30	1,5	239	1,7	420	0,79			
46,7	30	2,2	351	1,2	420	0,79			
46,7	30	3	479	0,9	420	0,79			
35	40	1,1	222	1,6	360	0,74			
35	40	1,5	303	1,2	366	0,74			
28	50	0,75	182	1,8	330	0,71			
28	50	1,1	266	1,3	330	0,71			
28	50	1,5	363	0,9	330	0,71			
23,3	60	0,75	209	1,5	320	0,68			
23,3	60	1,1	307	1	320	0,68			
23,3	60	1,5	418	0,8	320	0,68			
17,5	80	0,55	189	1,5	280	0,63			
17,5	80	0,75	258	1,1	280	0,63			
14	100	0,55	221	1,2	270	0,59			
14	100	0,75	302	0,9	270	0,59			

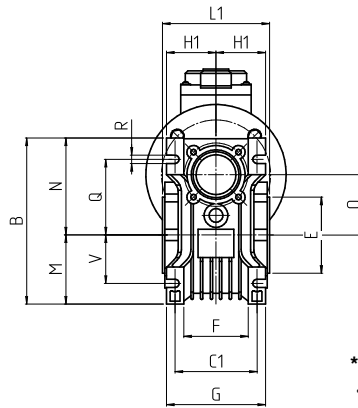
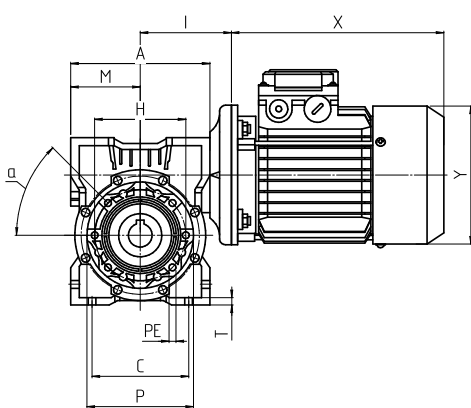
Выходной фланец FA, FB, FC, FD



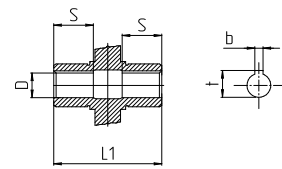
IRWD 090	FA	FB	FC	FD
PA	111	122	110	151
PB	13	18	17	13
PC	6	6	6	6
PN	152	180	130	152
PM	175	215	165	175
PQ	14(n=4)	14(n=4)	11(n=4)	14(n=4)
PP	210	250	200	210
PQ	200	-	-	-
$\alpha 1$	45°	45°	45°	45°

* Внешний диаметр моторного фланца исполнений В14/В5

Р змеры и вес



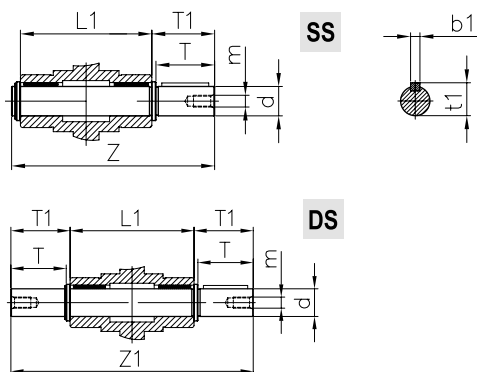
Полый выходной вал



* значения X и Y – смотрите на странице «Электродвигатели общепромышленные трёхфазные INNORED RM»

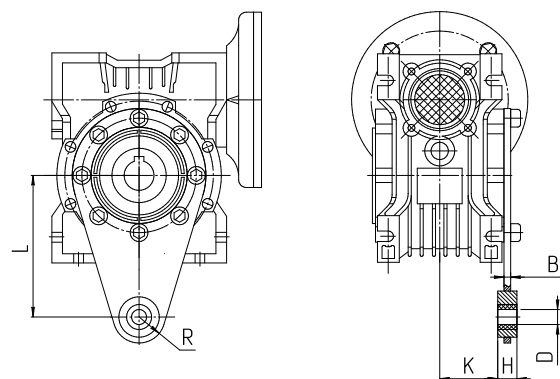
IRWD 090	A	B	C	C1	D(H7)	E(h8)	F	G	H	H1	I	L1	M	N	O
	206	238	140	100	35(28)	110	74	130	130	67	129,5	140	103	135	90
	P	Q	R	S	T	V	PE	b	t	α	Kg.				
	160	102	13	45	11	70	M10x18(n=8)	10	38,3(41,3)	45°	13				

Выходной вал DS, SS



IRWD 090	d(h6)	T	T1	L1	Z	Z1	m	b1	t1
	35	80	84,5	140	234	309	M12	10	38

Рективный штат

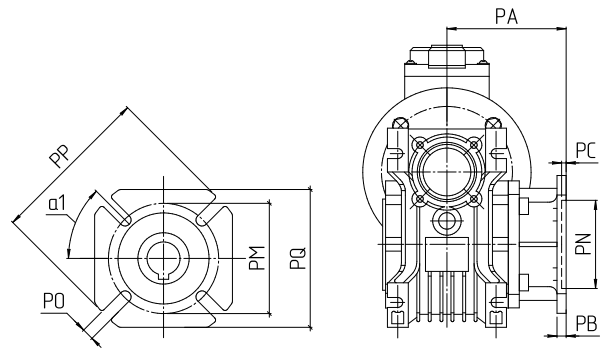


IRWD 090	L	H	K	D	R	B
	200	25	57,5	20	30	6

12 IRW 110 ($n_1 = 1400$ об/мин)

n_2 [мин ⁻¹]	i	P _{1m} [кВт]	M ₂ [Нм]	f _s	M _{2,r} [Нм]	КПД	Двигатель			
							80	90	100/112	132
186,7	7,5	5,5	250	2,2	550	0,92				
186,7	7,5	7,5	341	1,6	550	0,92				
140	10	4	240	2,5	580	0,90				
140	10	5,5	330	1,8	580	0,90				
140	10	7,5	450	1,3	580	0,90				
93,3	15	3	264	2,5	650	0,88				
93,3	15	4	352	1,9	650	0,88				
93,3	15	5,5	486	1,4	650	0,88				
93,3	15	7,5	660	1	650	0,88				
70	20	2,2	255	2,5	650	0,87				
70	20	3	348	1,9	650	0,87				
70	20	4	464	1,4	650	0,87				
70	20	5,5	638	1	650	0,87				
56	25	2,2	311	2,2	680	0,85				
56	25	3	425	1,6	680	0,85				
56	25	4	566	1,2	680	0,85				
46,7	30	2,2	355	2	710	0,80				
46,7	30	3	485	1,5	710	0,80				
46,7	30	4	646	1,1	710	0,80				
35	40	1,5	315	2,2	695	0,78				
35	40	2,2	462	1,5	695	0,78				
35	40	3	630	1,1	695	0,78				
28	50	1,1	278	2,3	650	0,75				
28	50	1,5	379	1,7	650	0,75				
28	50	2,2	555	1,2	650	0,75				
28	50	3	757	0,9	650	0,75				
23,3	60	1,1	325	1,9	620	0,73				
23,3	60	1,5	443	1,4	620	0,73				
23,3	60	2,2	649	1	620	0,73				
17,5	80	0,55	201	2,6	520	0,67				
17,5	80	0,75	274	1,9	520	0,67				
17,5	80	1,1	402	1,3	520	0,67				
17,5	80	1,5	548	0,9	520	0,67				
14	100	0,55	236	2	470	0,63				
14	100	0,75	322	1,5	470	0,63				
14	100	1,1	473	1	470	0,63				

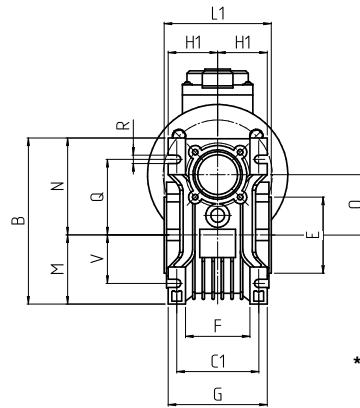
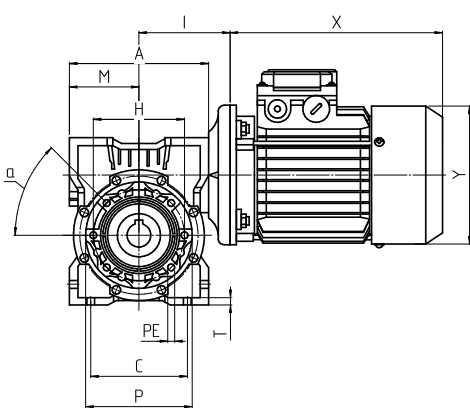
Выходной фланец FA



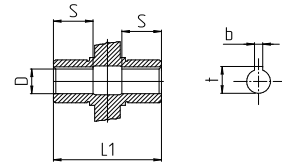
IRW 110	FA
PA	139
PB	15
PC	6
PN	170
PM	230
PO	14(n=8)
PP	280
PQ	260
$\alpha 1$	45°

* Внешний диаметр моторного фланца исполнения B14/B5

Р змеры и вес



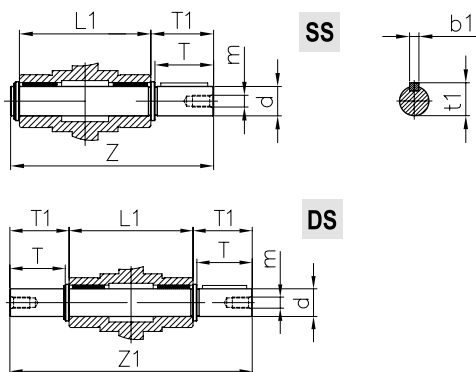
Полый выходной вал



* значения X и Y – смотрите на странице «Электродвигатели общепромышленные трёхфазные INNORED RM»

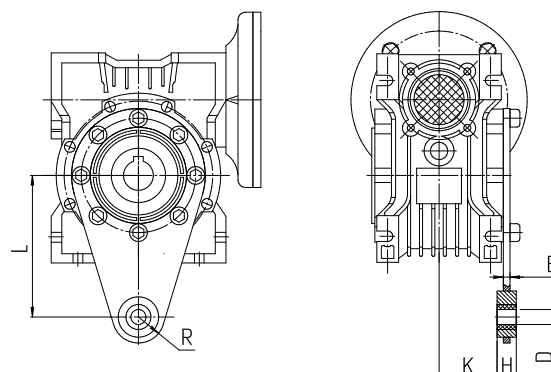
IRW 110	A	B	C	C1	D(H7)	E(h8)	G	H	H1	I	L1	M	N	O
	252	295	170	115	42	130	144	165	74	160	155	127,5	167,5	110
	P	Q	R	S	T	V	PE	b	t	α	Kg.			
	200	125	14	50	15	85	M10x18(n=8)	12	45,3	45°	42,5			

Выходной вал DS, SS



IRW 110	d(h6)	T	T1	L1	Z	Z1	m	b1	t1
	42	80	84,5	155	249	324	M16	12	45

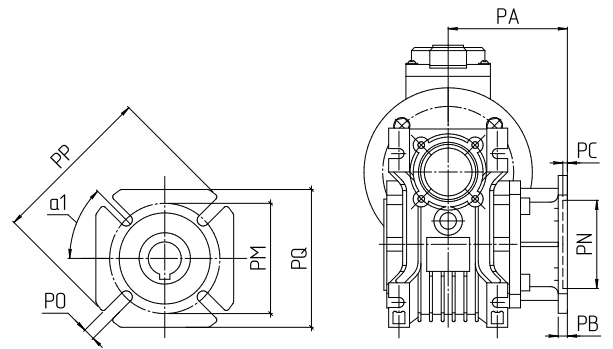
Рективня шт нг



IRW 110	L	H	K	D	R	B
	250	30	62	25	35	6

n_2 [мин ⁻¹]	i	P_m [кВт]	M_2 [Нм]	f_s	$M_2 r$ [Нм]	КПД	Двигатель		
							90	100/112	132
186,7	7,5	7,5	345	2,1	725	0,93	200/300*	160/250*	140/200*
140	10	5,5	334	2,5	830	0,92			
140	10	7,5	455	1,8	830	0,92			
93,3	15	5,5	490	1,9	900	0,90			
93,3	15	7,5	668	1,4	900	0,90			
70	20	5,5	638	1,4	900	0,88			
70	20	7,5	870	1	900	0,88			
56	25	3	430	2,2	950	0,86			
56	25	4	573	1,6	950	0,86			
56	25	5,5	788	1,2	950	0,86			
56	25	7,5	1074	0,9	950	0,86			
46,7	30	3	491	2,1	1030	0,82			
46,7	30	4	654	1,6	1030	0,82			
46,7	30	5,5	900	1,2	1030	0,82			
46,7	30	7,5	1227	0,8	1030	0,82			
35	40	2,2	468	2,2	1054	0,80			
35	40	3	638	1,6	1054	0,80			
35	40	4	851	1,2	1054	0,80			
35	40	5,5	1171	0,9	1054	0,80			
35	40	7,5	1596	0,7	1054	0,80			
28	50	2,2	563	1,7	1023	0,76			
28	50	3	767	1,3	1023	0,76			
28	50	4	1023	1	1023	0,76			
23,3	60	2,2	658	1,4	958	0,74			
23,3	60	3	898	1	958	0,74			
23,3	60	4	1197	0,8	958	0,74			
17,5	80	1,1	408	2,1	890	0,69			
17,5	80	1,5	557	1,5	890	0,69			
17,5	80	2,2	816	1	890	0,69			
17,5	80	3	1113	0,8	890	0,69			
14	100	1,1	480	1,5	721	0,64			
14	100	1,5	655	1,1	721	0,64			

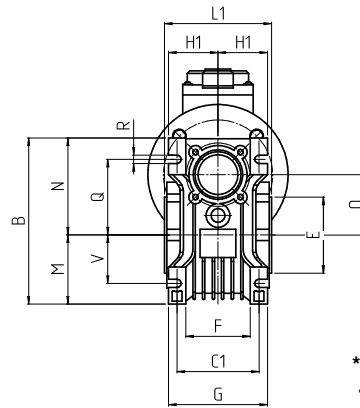
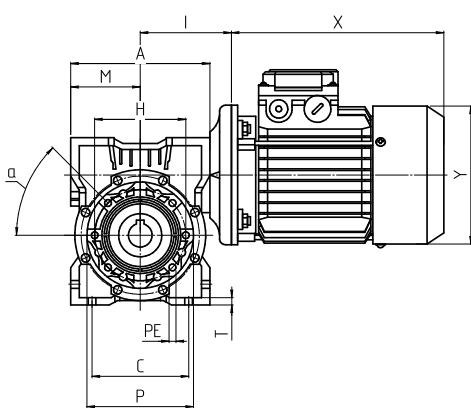
Выходной фланец FA



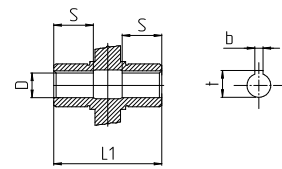
IRW 130	FA
PA	140
PB	15
PC	6
PN	180
PM	255
PO	16(n=8)
PQ	290
$\alpha 1$	22,5°

* Внешний диаметр моторного фланца исполнений В14/В5

Р змеры и вес



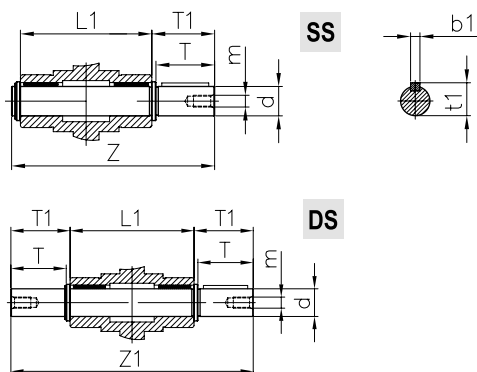
Полый выходной вал



* значения X и Y – смотрите на странице «Электродвигатели общепромышленные трёхфазные INNORED RM»

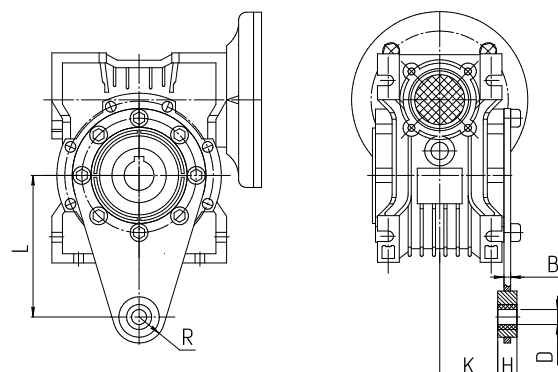
IRW 130	A	B	C	C1	D(H7)	E(h8)	G	H	H1	I	L1	M	N	O
	293	335	200	120	45	180	155	215	81	179	170	146,5	187,5	130
	P	Q	R	S	T	V	PE	b	t	α	Kg.			
	250	140	16	60	15	100	M12x21(n=8)	14	48,8	45°	59			

Выходной вал DS, SS



IRW 130	d(h6)	T	T1	L1	Z	Z1	m	b1	t1
	45	80	85	170	265	340	M16	14	48,5

Рективный штат

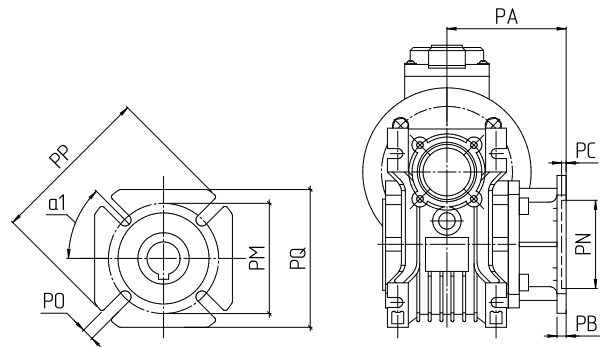


IRW 130	L	H	K	D	R	B
	250	30	69	25	35	6

14 IRW 150 ($n_1 = 1400$ об/мин)

n_2 [мин ⁻¹]	i	P _m [кВт]	M ₂ [Нм]	f _s	M _{2,r} [Нм]	КПД	Двигатель			
							100/112	132	160	
186,7	7,5	11	512	2,3	1187	0,93				
186,7	7,5	15	698	1,7	1187	0,93				
140	10	11	675	1,8	1215	0,92				
140	10	15	921	1,3	1215	0,92				
93,3	15	11	990	1,3	1891	0,90				
93,3	15	15	1351	1,4	1891	0,90				
70	20	5,5	645	2	1320	0,88				
70	20	7,5	880	1,5	1320	0,88				
70	20	11	1291	1	1320	0,88				
70	20	15	1760	0,7	1320	0,88				
56	25	5,5	788	1,5	1261	0,87				
56	25	7,5	1074	1,1	1261	0,87				
56	25	11	1576	0,8	1261	0,87				
46,7	30	5,5	934	1,3	1214	0,86				
46,7	30	7,5	1274	0,9	1214	0,86				
35	40	5,5	1171	1,3	1596	0,80				
35	40	7,5	1596	1	1596	0,80				
28	50	2,2	570	2,5	1452	0,77				
28	50	3	778	1,8	1452	0,77				
28	50	4	1037	1,4	1452	0,77				
28	50	5,5	1426	1	1452	0,77				
23,3	60	2,2	657	1,9	1315	0,74				
23,3	60	3	896	1,4	1315	0,74				
23,3	60	4	1195	1,1	1315	0,74				
23,3	60	5,5	1643	0,8	1315	0,74				
17,5	80	2,2	816	1,4	1187	0,69				
17,5	80	3	1113	1	1187	0,69				
17,5	80	4	1484	0,8	1187	0,69				
14	100	2,2	960	1	1048	0,65				
14	100	3	1310	0,8	1048	0,65				

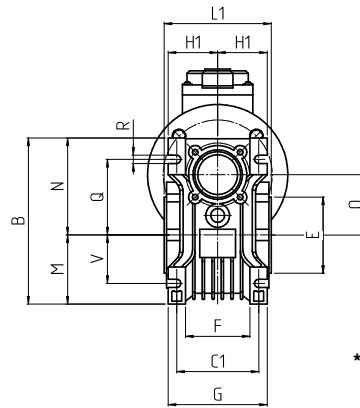
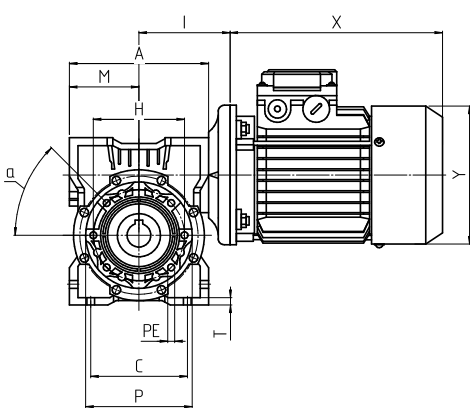
Выходной фланец FA



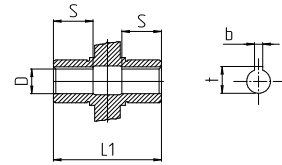
IRW 150	FA
PA	155
PB	15
PC	6
PN	180
PM	255
PO	16(n=8)
PP	320
PQ	290
α1	22,5°

* Внешний диаметр моторного фланца исполнения B14/B5

Р змеры и вес



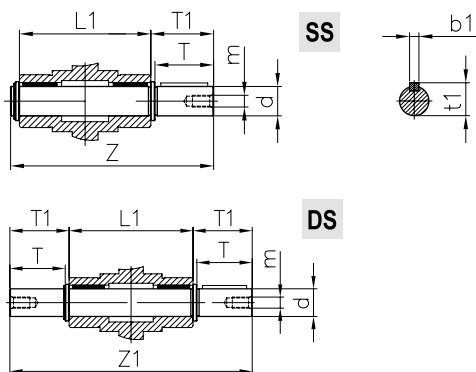
Полый выходной вал



* значения X и Y – смотрите на странице «Электродвигатели общепромышленные трёхфазные INNORED RM»

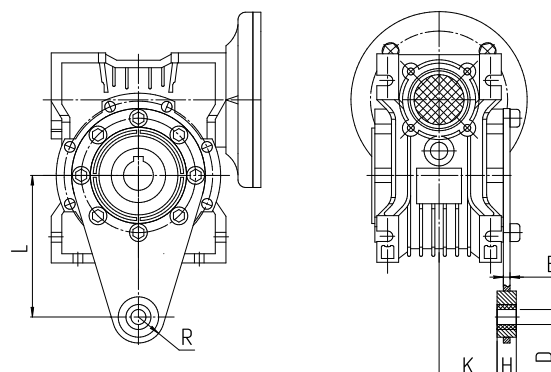
IRW 150	A	B	C	C1	D(H7)	E(h8)	G	H	H1	I	L1	M	N	O
	340	400	240	145	50	180	185	215	96	210	200	170	230	150
	P	Q	R	S	T	V	PE	b	t	α	Kg.			
	250	180	18	72,5	18	120	M12x21(n=8)	14	53,8	45°	87			

Выходной вал DS, SS



IRW 150	d(h6)	T	T1	L1	Z	Z1	m	b1	t1
	50	82	87	200	297	374	M16	14	53,5

Рективныя штат

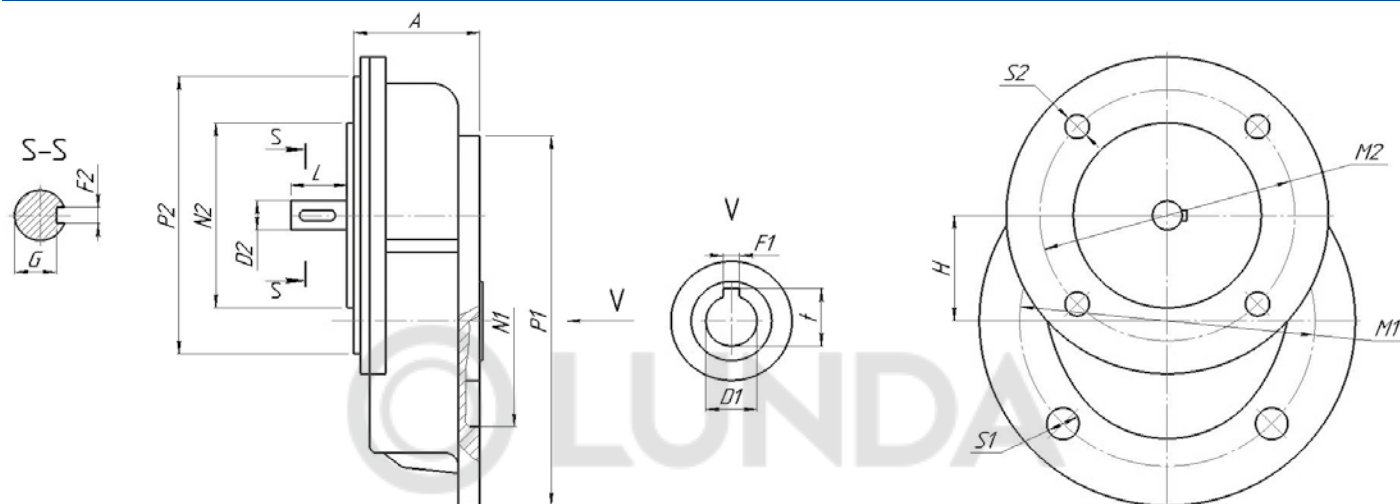


IRW 150	L	H	K	D	R	B
	250	30	69	25	35	6

Тип	n_2 [МИН ⁻¹]	i	P_{1m} [кВт]	M_2 [Нм]	f_s	M_{2r} [Нм]	КПД
PC63	507,2	2,76	0,18	3,5	1,1	4	0,98
PC71	507,2	2,76	0,37	6,9	1,5	11	0,98
PC80	500,0	2,8	0,75	14,1	1,4	21	0,98
PC90	571,4	2,45	2,2	36	1,2	44	0,98



Р змеры и вес



Тип	A	H	N2	M2	P2	L	D2	S2	F2	G	N1	M1	P1	D1	S1	F1	t	Вес	Фл нцы выходные/входные
PC63	47	43	70	85	105	21	11	M6	4	8,5	95	115	140	11	9	4	12,8	1,18	71B14/63B5
PC71	57	54	80	100	120	41,5	14	M6	5	11	110	130	160	14	9	5	16,3	1,72	80B14/71B5
PC80	74	66	110	130	160	41,5	19	M8	6	15,5	130	165	200	19	11	6	21,8	3,4	100(112)B14/80B5
PC90	74	66	110	130	160	51	24	M8	8	20	130	165	200	24	11	8	27,3	3,5	100(112)B14/90B5

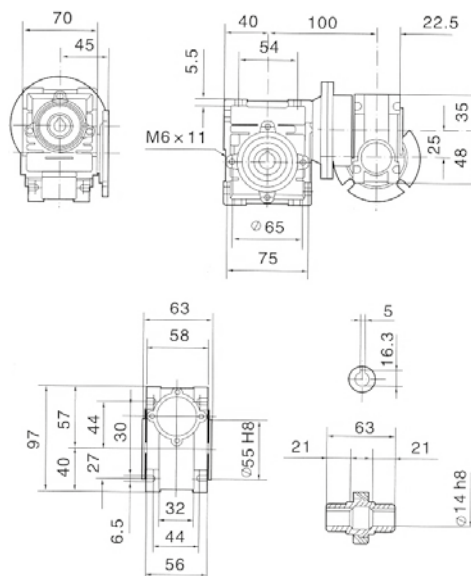
Скрутки цилиндрических (PC) и червячных (IRW/IRWD) редукторов

Тип PC	Тип IRW/IRWD						
	IRWD040	IRWD050	IRWD063	IRWD075	IRWD090	IRW0110	IRW130
PC63					-	-	-
PC71						-	-
PC80	-						
PC90	-	-					

- допустимые скрутки

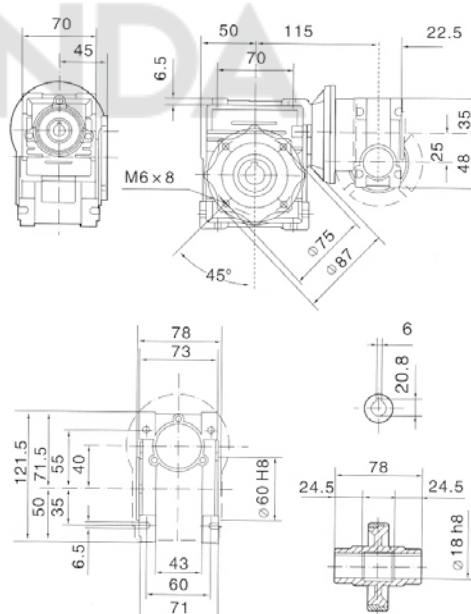
16 IRW 025/030 ($n_1 = 1400$ об/мин)

n_2 [мин ⁻¹]	i	P_{1m} [кВт]	M_2 [Нм]	f_s	M_{2r} [Нм]	КПД	Двиг тель 56
9,3	150	0,09	37	0,8	30	0,49	
7	200	0,09	37	0,8	30	0,45	
5,6	250	0,09	30	<0,8	30	0,40	
4,7	300	0,09	30	<0,8	30	0,38	
3,5	400	0,09	30	<0,8	30	0,38	
2,8	500	0,09	30	<0,8	30	0,34	
2,3	600	0,09	30	<0,8	30	0,33	
1,9	750	0,09	30	<0,8	30	0,29	
1,6	900	0,09	30	<0,8	30	0,27	
1,2	1200	0,09	20	<0,8	20	0,25	



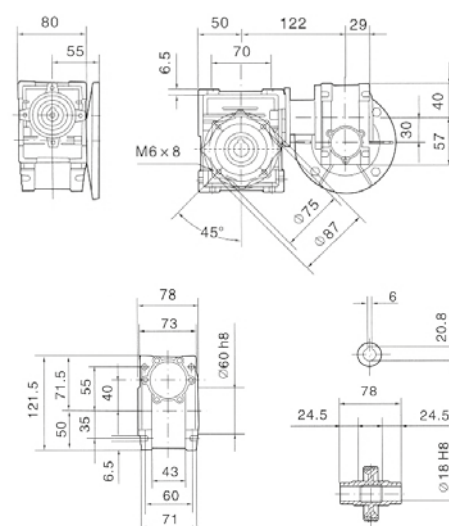
IRW 025/040 ($n_1 = 1400$ об/мин)

n_2 [мин ⁻¹]	i	P_{1m} [кВт]	M_2 [Нм]	f_s	M_{2r} [Нм]	КПД	Двиг тель 56
4,7	300	0,09	83	0,8	67	0,42	
3,5	400	0,09	60	<0,8	60	0,40	
2,8	500	0,09	60	<0,8	60	0,40	
2,3	600	0,09	60	<0,8	60	0,37	
1,9	750	0,09	60	<0,8	60	0,35	
1,6	900	0,09	60	<0,8	60	0,31	
1,2	1200	0,09	60	<0,8	60	0,29	

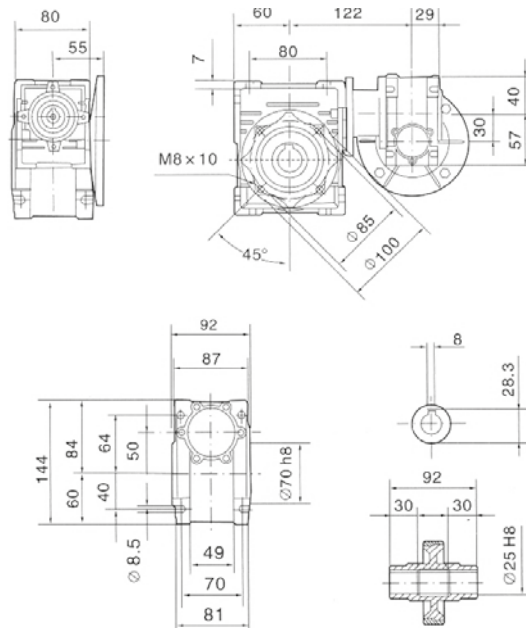


IRWD 030/040 ($n_1 = 1400$ об/мин)

n_2 [мин ⁻¹]	i	P_{1m} [кВт]	M_2 [Нм]	f_s	M_{2r} [Нм]	КПД	Двиг тель 56
4,7	300	0,09	82	0,8	69	0,43	
3,5	400	0,09	69	<0,8	69	0,40	
2,8	500	0,09	69	<0,8	69	0,39	
2,3	600	0,09	69	<0,8	69	0,39	
1,9	750	0,09	69	<0,8	69	0,36	
1,6	900	0,09	69	<0,8	69	0,35	
1,2	1200	0,09	69	<0,8	69	0,31	
0,9	1500	0,09	69	<0,8	69	0,30	
0,8	1800	0,09	69	<0,8	69	0,28	
0,58	2400	0,09	69	<0,8	52	0,25	

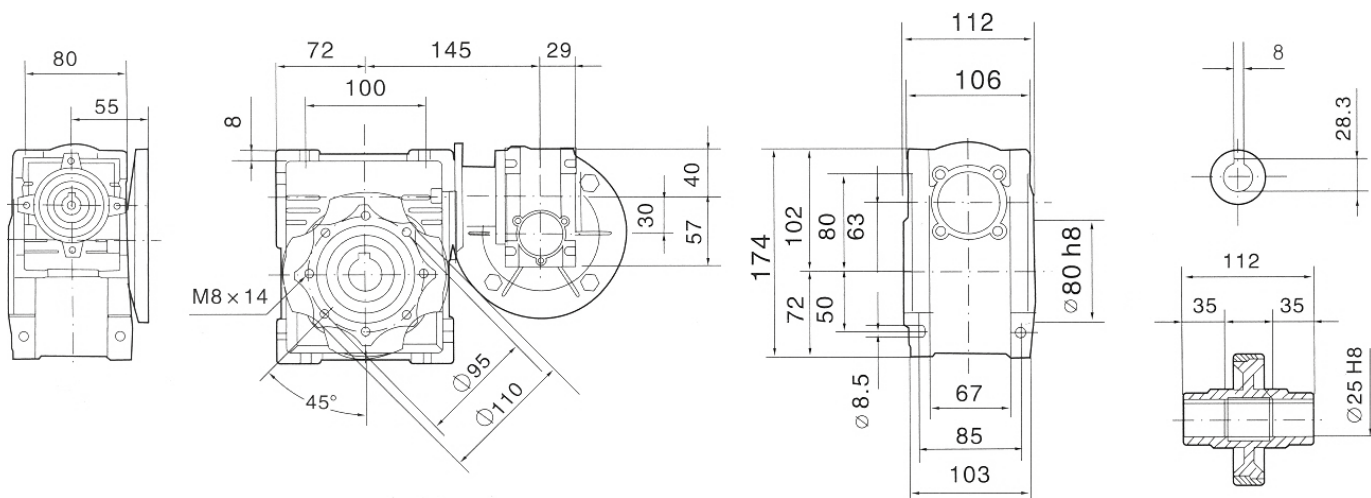


n_2 [мин ⁻¹]	i	P_{1m} [кВт]	M_2 [Нм]	f_s	$M_2 r$ [Нм]	КПД	Двиг тель 56 63
4,7	300	0,12	112	1,2	134	0,44	
3,5	400	0,09	103	1,2	123	0,38	
2,8	500	0,09	120	1	120	0,36	
2,3	600	0,09	146	0,9	131	0,36	
1,9	750	0,09	158	0,8	126	0,31	
1,6	900	0,09	126	<0,8	126	0,31	
1,2	1200	0,09	126	<0,8	126	0,31	
0,9	1500	0,09	126	<0,8	126	0,30	
0,8	1800	0,09	126	<0,8	126	0,28	
0,58	2400	0,09	126	<0,8	126	0,25	



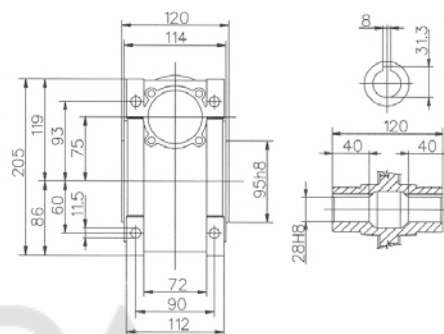
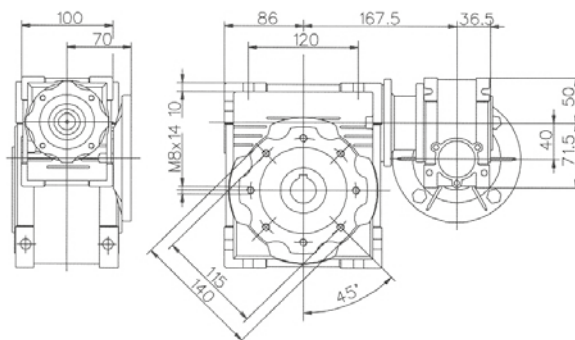
IRWD 030/063 ($n_1 = 1400$ об/мин)

n_2 [мин ⁻¹]	i	P_{1m} [кВт]	M_2 [Нм]	f_s	$M_2 r$ [Нм]	КПД	Двиг тель 56 63
4,7	300	0,18	171	1,2	210	0,44	
3,5	400	0,18	216	0,8	172	0,42	
2,8	500	0,12 0,18	168 252	1,3 0,8	218	0,4	
2,3	600	0,12	199	1,1	218	0,39	
1,9	750	0,12	217	0,9	195	0,34	
1,6	900	0,09	188	1	188	0,31	
1,2	1200	0,09	222	0,9	199	0,28	
0,9	1500	0,09	213	<0,8	213	0,28	
0,78	1800	0,09	213	<0,8	213	0,28	
0,58	2400	0,09	213	<0,8	213	0,26	



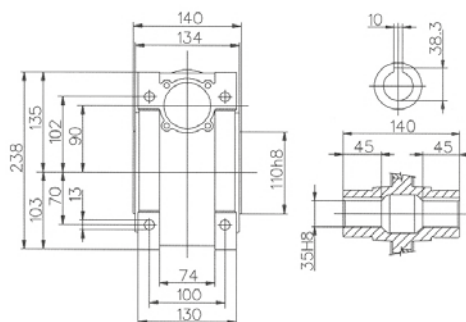
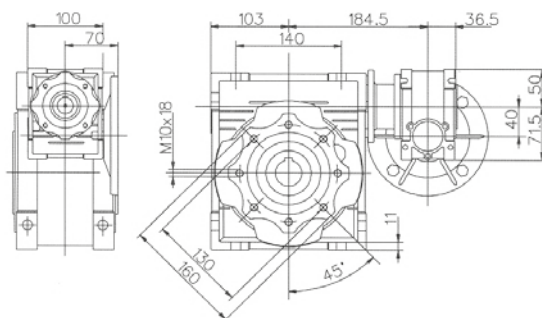
18 IRWD 040/075 ($n_1 = 1400$ об/мин)

n_2 [мин ⁻¹]	i	P_{1m} [кВт]	M_2 [Нм]	fs	M_2r [Нм]	КПД	Двиг тель		
							56	63	71
4,7	300	0,37	383	1	383	0,51			
3,5	400	0,25	321	1,1	353	0,47			
2,8	500	0,25	375	0,8	300	0,44			
2,3	600	0,18	336	1,1	369	0,43			
1,9	750	0,18	371	0,9	333	0,38			
1,6	900	0,12 0,18	279 419	1,2 0,8	334	0,37			
1,2	1200	0,12	344	0,9	309	0,34			
0,93	1500	0,09	305	1,1	335	0,3			
0,78	1800	0,09	331	1	331	0,27			
0,58	2400	0,09	330	0,8	330	0,27			
0,47	3000	0,09	330	<0,8	330	0,24			
0,35	4000	0,09	330	<0,8	330	0,17			

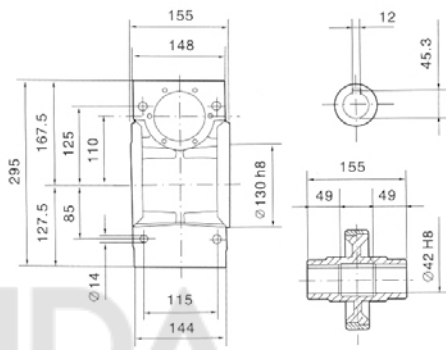
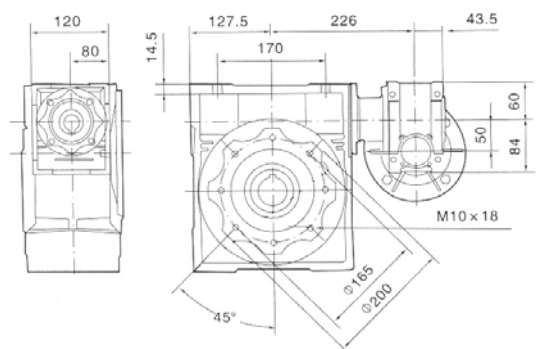


IRWD 040/090 ($n_1 = 1400$ об/мин)

n_2 [мин ⁻¹]	i	P_{1m} [кВт]	M_2 [Нм]	fs	M_2r [Нм]	КПД	Двиг тель		
							56	63	71
4,7	300	0,37	406	1,5	609	0,54			
3,5	400	0,37	505	1,2	606	0,5			
2,8	500	0,37	593	0,9	533	0,47			
2,3	600	0,25 0,37	488 722	1,2 0,8	585	0,47			
1,9	750	0,25	553	0,9	497	0,42			
1,6	900	0,25	612	0,8	489	0,4			
1,2	1200	0,18	544	1	544	0,35			
0,93	1500	0,18	647	0,8	517	0,33			
0,78	1800	0,12	470	0,9	423	0,31			
0,58	2400	0,12	593	0,9	533	0,29			
0,47	3000	0,09	494	0,9	444	0,25			
0,35	4000	0,09	589	0,8	471	0,22			

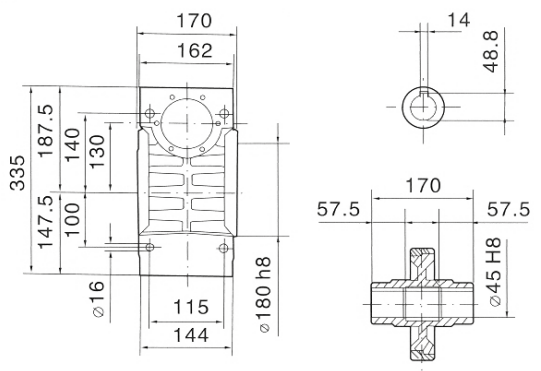
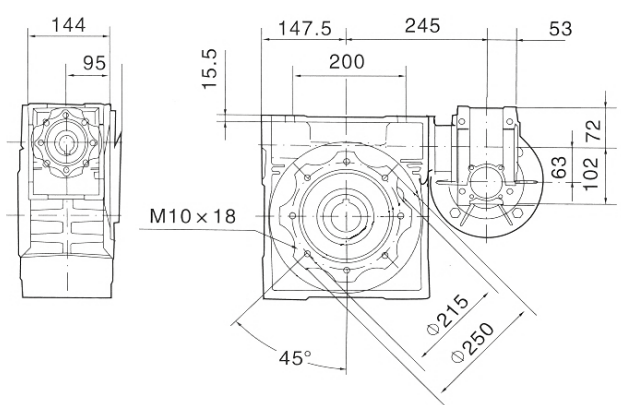


n_2 [мин ⁻¹]	i	P_{1m} [кВт]	M_2 [Нм]	fs	M_2r [Нм]	КПД	Двиг тель		
							63	71	80
4,7	300	0,55 0,75	615 838	2 1,5	1230	0,54			
3,5	400	0,55 0,75	810 1105	1,4 1,1	1134	0,53			
2,8	500	0,55	938	1,1	1031	0,49			
2,3	600	0,55	1096	1	1096	0,48			
1,9	750	0,37 0,55	837 1244	1,3 0,9	1088	0,44			
1,6	900	0,37	928	1,2	1113	0,41			
1,2	1200	0,25 0,37	776 1148	1,3 0,8	1008	0,38			
0,93	1500	0,25	924	1,2	1108	0,36			
0,78	1800	0,18 0,25	727 1010	1,5 1,1	1090	0,31			
0,58	2400	0,18	948	1,1	1042	0,3			
0,47	3000	0,12	731	1,2	877	0,28			
0,35	4000	0,12	884	1	884	0,26			
0,28	5000	0,12	1023	0,8	818	0,25			



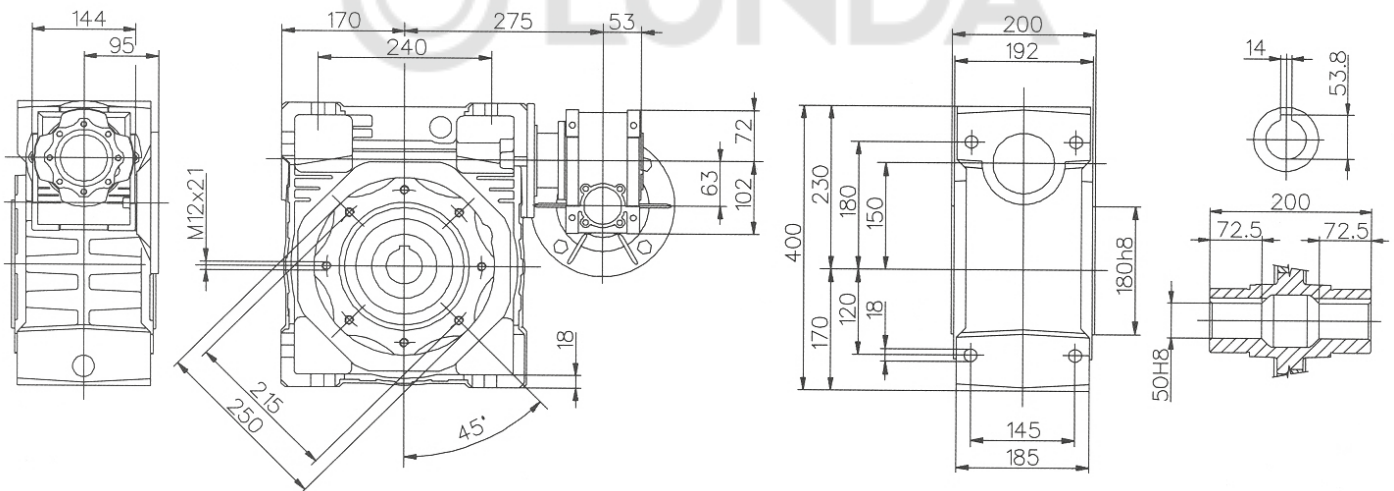
IRWD 063/130 ($n_1 = 1400$ об/мин)

n_2 [мин ⁻¹]	i	P_{1m} [кВт]	M_2 [Нм]	fs	M_2r [Нм]	КПД	Двиг тель		
							71	80	90
4,7	300	1,1 1,5	1274 1737	1,3 1	1656	0,57			
3,5	400	1,1 1,5	1621 2210	1 0,7	1621	0,54			
2,8	500	0,75 1,1 0,55	1305 1913 957	1,1 0,8 1,6	1435	0,51			
2,3	600	0,75	1557	1	1557	0,5			
1,9	750	0,75 0,55	1772 1382	0,9 1,2	1594	0,46			
1,6	900	0,75	2014	0,8	1611	0,43			
1,2	1200	0,55	2057	0,8	1645	0,38			
0,93	1500	0,37	1444	1,1	1588	0,38			
0,78	1800	0,37	1586	0,8	1427	0,34			
0,58	2400	0,28	1358	0,8	1358	0,33			
0,47	3000	0,25	1626	1,1	1300	0,32			



20 IRWD 063/150 ($n_1 = 1400$ об/мин)

n_2 [мин ⁻¹]	i	P_m [кВт]		M_2 [Нм]		fs	$M_2 r$ [Нм]	КПД	Двиг тель		
		1,1	1,5	752	1026				71	80	90
9,3	150	1,1	1,5	752	1026	3,1 2,3	2331	0,67			
7	200	1,1	1,5	966	1317	2,4 1,8	2318	0,64			
5,6	250	1,1	1,5	1175	1602	1,7 1,3	1997	0,63			
4,7	300	1,1	1,5	1364	1860	1,7 1,3	2318	0,6			
3,5	400	1,1	1,5	1619	2208	1,6 1,2	2590	0,54			
2,8	500	0,75	1,1	1291	1893	1,8 1,2	2271	0,51			
2,3	600	0,75	1,1	1529	2242	1,7 1,2	2690	0,5			
1,9	750	0,75	1,1	1783	2616	1,3 0,9	2354	0,47			
1,6	900	0,75		2215		0,9	1826	0,48			
1,2	1200	0,75		2680		1	2680	0,44			
0,78	1800	0,25	0,37	1199	1774	1,8 1,2	2158	0,39			
0,6	2400	0,25	0,37	1446	2141	1,8 1,2	2545	0,35			
0,5	3000	0,25	0,37	1713	2535	1,3 0,9	2285	0,33			
0,4	4000	0,25		2026		0,8	1823	0,29			
0,3	5000	0,25		2251		0,7	1575	0,26			

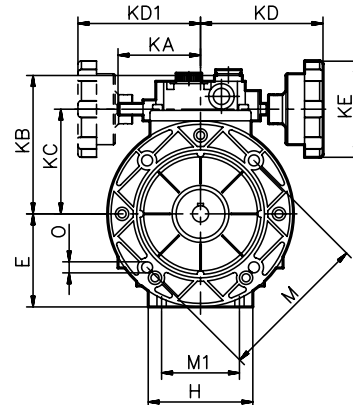
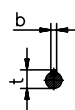
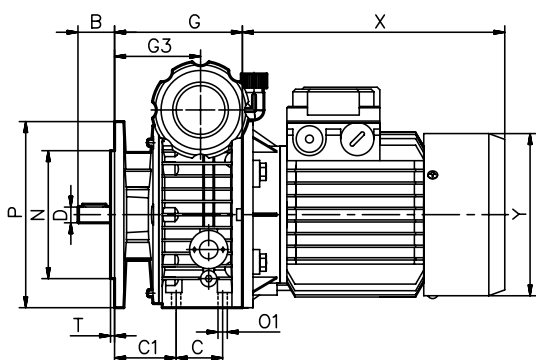


Технические характеристики

Мощность кВт	Тип вариатора	Передаточное отношение	Минимальные обороты n_2	Максимальные обороты n_2	Выходной момент M_2 при min n_2	Выходной момент M_2 при max n_2	
$n_1 = 2800$ об/мин							
0,25 0,37	UDL002	0,129-0,645	361	1806	2,9	1,1 1,6	
0,55 0,75	UDL005	0,143-0,714	400	2000	5,9	2,2 3,0	
1,1 1,5	UDL010					4,4 6,0	
$n_1 = 1400$ об/мин							
0,12 0,18	UDL002	0,129-0,645	181	903	2,9	1,1 1,6	
0,25 0,37	UDL005	0,143-0,714	200	1000	5,9	2,2 3,0	
0,55 0,75	UDL010					4,4 6,0	
1,1 1,5	UDT020	0,143-0,714	200	1000	24,0	8,8 12,0	
2,2	UDT030S					36,0	17,9
3 4	UDT030L					64,0	24,0 32,0
5,5	UDT050S					90,1	44,9
7,5	UDT050L					118,1	59,0
$n_1 = 900$ об/мин							
0,18 0,25	UDL005	0,143-0,714	129	643	5,9	2,2 3,0	
0,37 0,55	UDL010					11,9	4,4 6,8
0,75 1,1	UDT020					24,0	8,8 13,0
1,5	UDT030S					36,0	17,9
2,2	UDT030L					64,0	26,4
5,5	UDT050L					118,1	61,0

Присоединительные размеры

Тип вариатора	B	C	C1	D(j6)	E	G	G3	H	M	M1	N	O	O1	P	T	KA	KB	KC	KD	KD1	KE	B	t
UDL002	23	50	46	11	70	112,5	64,5	72	115	60	95	9	M6	140	3,5	71	111	78	110	110	85	4	12,5
UDL005	30	40	53	14	80	110	74	90	130	77	110	9	M8	160	3,5	71	123	90	110	110	85	5	16
UDL010	40	58	60	19	100	139	85,5	98	165	84	130	11	M8	200	3,5	79	140	107	120	120	110	6	21,5
UDT020	50	-	-	24	126	188	115	241	165	-	130	11	-	200	3,5	-	144	122	150	-	110	8	27
UDT030S/L	60	-	-	28	150	208	131	270	215	-	180	15	-	250	4	-	188	150	160	-	110	8	31
UDT050S/L	70	-	-	38	200	244	131	-	265	-	230	19	-	300	5	-	-	192	194	-	110	10	41





ОПИСАНИЕ

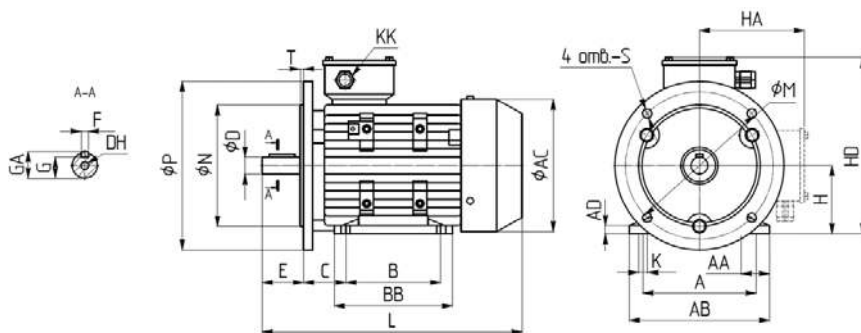
- Напряжение питания 230/400 В, частота 50/60 Гц (схема соединения обмоток треугольник «Δ»/звезда «Y»).
- Скорость вращения: 900 об/мин, 1400 об/мин, 2800 об/мин.
- Класс изоляции F (155 °С).
- Режим работы S1 (продолжительный).
- Класс защиты IP55 (пыле-влагозащищённый).
- Монтажное исполнение (со склада) В34, В35, лапы съёмные.
- Кожух вентилятора ударопрочный металлический, выполнен из стали (покрашен в цвет корпуса).
- Большая клеммная коробка делает удобным электромонтаж.
- Возможность размещения на крышке клеммной коробки преобразователя частоты INNOVERT IPD (до 11кВт) через переходную пластину.
- Фланец В14 имеет 8 отверстий, что обеспечивает выбор взаимного положения мотора и редуктора с шагом 45°С.

ХАРАКТЕРИСТИКИ

Тип	Р, кВт	Mn, Нм	In, А(380В)
2 полюс 2800 об/мин			
RM63M1-2	0,18	0,63	0,53
RM63M2-2	0,25	0,88	0,69
RM71M1-2	0,37	1,28	1,00
RM71M2-2	0,55	1,88	1,40
RM80M1-2	0,75	2,52	1,80
RM80M2-2	1,1	3,71	2,60
RM90S-2	1,5	5,03	3,50
RM90L-2	2,2	7,50	4,3
RM100L-2	3,0	10,23	6,3
4 полюс 1400 об/мин			
RM561-4	0,06	0,44	0,23
RM562-4	0,09	0,66	0,33
RM63M1-4	0,12	0,87	0,44
RM63M2-4	0,18	1,31	0,62
RM63M3-4	0,25	1,71	0,79
RM71M1-4	0,25	1,78	0,79
RM71M2-4	0,37	2,64	1,10
RM71M3-4	0,55	3,75	1,60
RM80M1-4	0,55	3,78	1,60
RM80M2-4	0,75	5,15	2,10
RM80M3-4	1,1	7,50	2,80
RM90S-4	1,1	7,56	2,80
RM90M-4	1,5	10,23	3,70
RM90-4	2,2	15,0	5,10
RM100L1-4	2,2	14,8	5,10
RM100L2-4	3	20,18	6,70
RM100L3-4	4	27,30	8,80
RM112M2-4	5,5	37,51	11,7
RM132M-4	7,5	49,40	15,6
RM160M-4	11	71,95	22,5
RM160L-4	15	98,12	30,0
6 полюсов 900 об/мин			
RM63M2-6	0,12	0,82	0,60
RM71M1-6	0,18	1,98	0,74
RM71M2-6	0,25	2,74	0,95
RM80M1-6	0,37	4,02	1,23
RM80M2-6	0,55	5,97	1,80
RM90S-6	0,75	7,91	2,30
RM90L-6	1,1	11,61	3,20

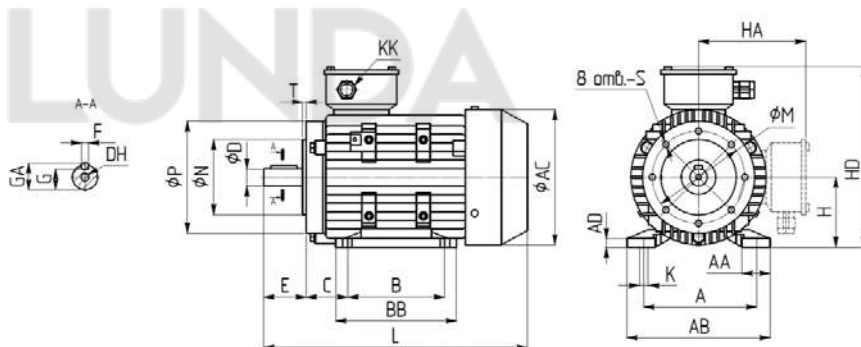
РАЗМЕРЫ В35

Тип	L	M	N	P	S	T
RM56	199	100	80	120	∅7	3
RM63	221	115	95	140	∅10	3
RM71	247	130	110	160	∅10	3,5
RM80	290	165	130	200	∅12	3,5
RM90S	315	165	130	200	∅12	3,5
RM90L	340	165	130	200	∅12	3,5
RM100L	382	215	180	250	∅15	4
RM112M	400	215	180	250	∅15	4
RM132S	469	265	230	300	∅15	4
RM132M	508	265	230	300	∅15	4
RM160M	613	300	250	350	∅19	5
RM160L	658	300	250	350	∅19	5



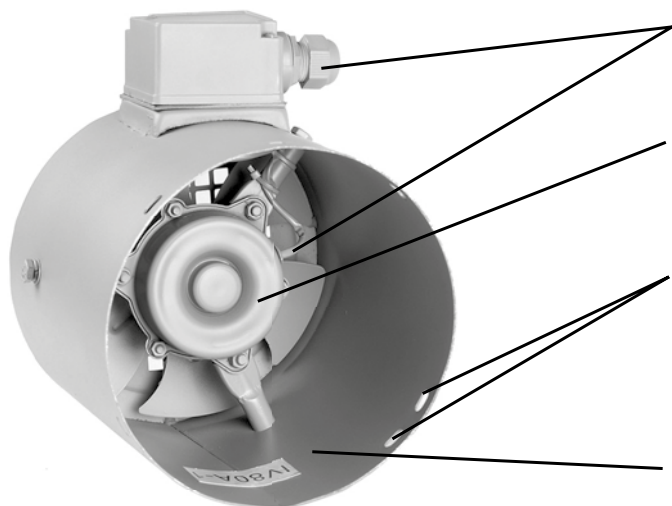
РАЗМЕРЫ В34

Тип	L	M	N	P	S	T
RM56	199	65	50	80	M5	2,5
RM63	221	75	60	90	M5	2,5
RM71	247	85	70	105	M6	2,5
RM80	290	100	80	120	M6	3,0
RM90S	315	115	95	140	M8	3,0
RM90L	340	115	95	140	M8	3,0
RM100L	382	130	110	160	M8	3,5
RM112M	400	130	110	160	M8	3,5
RM132S	469	165	130	200	M10	3,5
RM132M	508	165	130	200	M10	3,5
RM160M	613	215	180	250	M12	4,0
RM160L	658	215	180	250	M12	4,0



ОБЩИЕ РАЗМЕРЫ ДЛЯ В35/В34

Тип	A	AA	AB	X	AC(Y)	AD	B	BB	C	D	DH	E	F	G	GA	H	HA	HD	K	KK
RM56	90	23	115	179	110	7	71	88	36	9	M4x12	20	3	7,2	10,2	56	100	156	5,8	M20x1,5
RM63	100	24	137	198	123	7	80	100	40	11	M4x12	23	4	8,5	12,5	63	109	172	7	M20x1,5
RM71	112	26	133	217	137	8	90	110	45	14	M5x12	30	5	11	16	71	127	198	7	M20x1,5
RM80	125	35	157	250	155	9	100	125	50	19	M6x16	40	6	15,5	21,5	80	136	216	10	M20x1,5
RM90S	140	37	175	265	175	10	100	125	56	24	M8x19	50	8	20	27	90	144	234	10	M25x1,5
RM90L	140	37	175	290	175	10	125	150	56	24	M8x19	50	8	20	27	90	144	234	10	M25x1,5
RM100L	160	40	200	322	195	11	140	172	63	28	M10x22	60	8	24	30	100	160	260	12	M25x1,5
RM112M	190	41	226	340	220	12	140	181	70	28	M10x22	60	8	24	32	112	183	295	12	M32x1,5
RM132S	216	51	260	389	258	14,5	140	186	89	38	M12x28	80	10	33	43	132	198	330	12	M32x1,5
RM132M	216	51	260	428	258	14,5	178	224	89	38	M12x28	80	10	33	43	132	198	330	12	M32x1,5
RM160M	254	60	314	503	315	18	210	260	108	42	M16x36	110	12	37	45	160	255	415	15	M40x1,5
RM160L	254	60	314	548	315	18	254	304	108	42	M16x36	110	12	37	45	160	255	415	15	M40x1,5

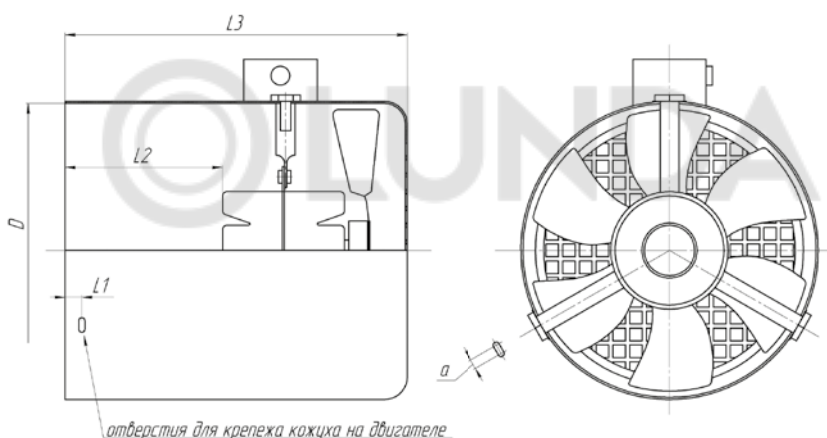


Класс защиты IP55 позволяет работать в условиях запыленной и влажной окружающей среды.

Асинхронный двигатель вентилятора рассчитан на круглосуточную работу.

Подходит ко всем двигателям. Универсальное крепление на двигатели стандартов DIN (AIC): 7 отверстий (3 x 120° + 4 x 90°).

Глубина стального кожуха позволяет монтировать его как на стандартные двигатели, так и на двигатели с тормозом и энкодером без дополнительных удлинителей.



Модель		Р змеры, мм					Скорость об/мин
220 В	380 В	D	L1	L2	L3	a	
IV63A-1	IV63A-3	123	6	75	162	4	2800
IV71A-1	IV71A-3	140	8	75	162	4	2800
IV80A-1	IV80A-3	158	10	90	177	4	2800
IV90A-1	IV90A-3	176	12	110	197	4	2800
IV100A-1	IV100A-3	194	15	145	245	5	2800
IV112A-1	IV112A-3	220	17	145	245	5	2800
IV132A-1	IV132A-3	259	17	165	280	5	1400
IV160A-1	IV160A-3	310	20	202	325	5	1400
–	IV180A-3	352	35	220	354	5	1400
–	IV200A-3	393	40	230	383	6	1400
–	IV225A-3	443	45	180	323	6	1400
–	IV250A-3	482	55	198	343	6	1400
–	IV280A-3	546	65	207	397	9	1400
–	IV315A-3	614	75	215	405	9	1400
–	IV355A-3	710	82	250	490	10	1400



Преобразователи частоты INNOVERT

- общепромышленные в компактном корпусе ISD mini PLUS от 90 Вт до 250 кВт
- специальная серия для насосов IBD_E
- специальная серия для вентиляторов IVD

подробно на www.innovert.ru



Преобразователи частоты векторные INNOVERT ITD

- векторное управление моментом и скоростью
- диапазон регулировки скорости 1:100, 1:50
- мощности 0,25-800 кВт
- напряжение питания 220 В, 380 В
- защита от КЗ в двигателях и кабелях

подробно на www.innovert.ru



Преобразователи частоты INNOVERT IPD-VR

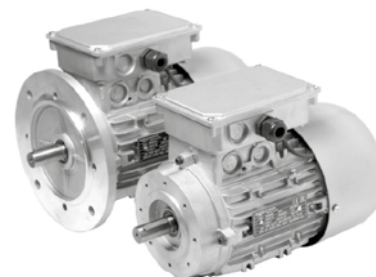
- в пылевлагозащищенном корпусе IP54
- можно монтировать без шкафа
- мощности 0,25-55 кВт
- напряжение питания 220 В, 380 В
- встроенный потенциометр для регулировки скорости
- доступна модель IPD без потенциометра в корпусе IP65 (до 4 кВт), IP54 (от 5,5 до 110 кВт)

подробно на www.innovert.ru



Электродвигатели INNOVARI

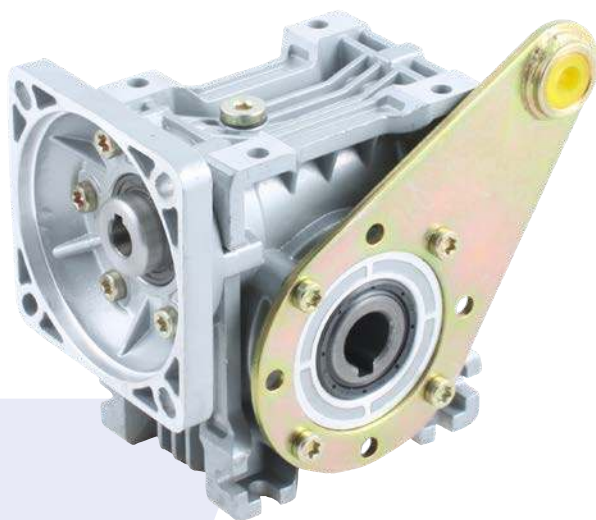
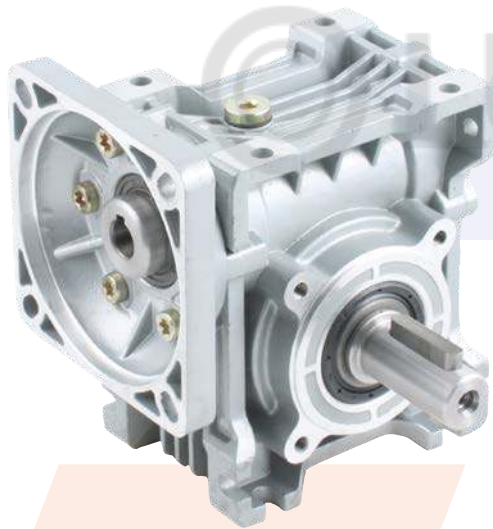
- общепромышленные трёхфазные
питание 380/220 В
мощности 0,09-22 кВт
скорость 900 об/мин, 1400 об/мин, 2800 об/мин
- с тормозом трёхфазные
питание 380/220 В
мощности 0,18-5,5 кВт
скорость 1400 об/мин
крепление фланцевое и на лапах
- однофазные
питание 220 В, 1 фаза 50 Гц
мощности 0,12-1,5 кВт
скорость 1400 об/мин













© UNDA



ПРОМСИТЕХ

МОСКВА

ул. Байкальская, д. 4

САНКТ-ПЕТЕРБУРГ

ул. Смоляная, д. 9

8 800 555 04 72 / www.prst.ru / info@prst.ru

ВЛАДИВОСТОК

ул. Воропаева, д. 11, офис 104

8 423 202 54 37 / vld.prst.ru / vld@prst.ru

КАЗАХСТАН

г. Алматы, проспект Суюнбая 43/3, офис 5

+7 700 825 07 00, info@prst.kz