



У тепла есть имя



Стальные шаровые краны  
**БРОЕН БАЛЛОМАКС®**

- теплоснабжение
- охлаждение

## Производство в России

### О компании

**БРОЕН** - мировой лидер в области производства и поставок запорной и регулирующей арматуры для систем тепло-, водоснабжения, газораспределения, кондиционирования, охлаждения, промышленности, для хранения переработки и транспортировки керосина, светлых и темных нефтепродуктов, СУГ. Являясь международной компанией, БРОЕН располагает разветвленной сетью представительств и дистрибьюторов по всему миру.

Оборудование БРОЕН используется в тех секторах, в работе которых функциональность и простота эксплуатации имеют первостепенное значение. Арматура БРОЕН надежна и безопасна, характеризуется долговечностью, позволяет экономично расходовать природные ресурсы. Мы отвечаем за качество нашей продукции, и многолетнее сотрудничество с крупнейшими российскими компаниями – подтверждение этому.

С 1996 года компания БРОЕН официально представлена в России, а в 2003 году было открыто производство шаровых кранов БАЛЛОМАКС®. В 2010 году открыт новый производственный комплекс БРОЕН. На производствах БРОЕН особое внимание уделяется сохранению высокого качества продукции. Работы ведутся на современном оборудовании европейских производителей в строгом соответствии с датской технологией производства.

Компания БРОЕН в России осуществляет 100% контроль качества. Наши шаровые краны тестируются в соответствии со стандартом ISO 5208 и требованиями ГОСТ 33257. Соответствует требованиям технических регламентов Таможенного союза ТР ТС 010 «О безопасности машин и оборудования» и ТР ТС 032 «О безопасности оборудования, работающего под избыточным давлением», а также удостоены диплома 1-й степени программы «100 лучших товаров России». Компания БРОЕН прошла сертификацию в системе ГОСТ Р ИСО 9001-2015 (ИСО 9001:2008). Начиная с 2015 года, компания БРОЕН не только производит шаровые краны для России и таможенного союза, но и осуществляет экспорт шаровых кранов в Европу.

Мы работаем в тесном сотрудничестве с клиентами. Являясь экспертами в области систем тепло, газоснабжения, нефтепереработки и СУГ, мы консультируем клиентов по техническим вопросам, помогаем индивидуально подобрать оборудование для каждого проекта. Кроме того, компания регулярно проводит обучающие семинары для ознакомления клиентов с оборудованием. Четко налаженная система взаимодействия продаж и производства позволяет выполнять заказ в максимально сжатые сроки.

Компания БРОЕН осуществляет сервисное и гарантийное обслуживание всей линейки производимого и поставляемого оборудования.

Мы надеемся, что наша арматура поможет Вам в решении задач, стоящих при проектировании, монтаже, эксплуатации тепловых и распределительных пунктов, узлов учета, магистральных трубопроводов, газовых сетей, производство светлых и темных нефтепродуктов и СУГ.



Формовка



Сборка



Приварка фланцев



Тестирование шаровых кранов



Сборка и упаковка

## Содержание

Стальные шаровые краны БРОЕН БАЛЛОМАКС® описание материалов . . . . .	4-5
Стальные шаровые краны БРОЕН БАЛЛОМАКС® стандартный проход, сварка/сварка . . . . .	6-12
Стальные шаровые краны БРОЕН БАЛЛОМАКС® стандартный проход, фланец/фланец . . . . .	13-19
Стальные шаровые краны БРОЕН БАЛЛОМАКС® стандартный проход, резьба/резьба . . . . .	20
Стальные шаровые краны БРОЕН БАЛЛОМАКС® стандартный проход, фланец/сварка . . . . .	21-23
Стальные шаровые краны БРОЕН БАЛЛОМАКС® стандартный проход, резьба/сварка . . . . .	24
Стальные шаровые краны БРОЕН БАЛЛОМАКС® полный проход, сварка/сварка . . . . .	25-32
Стальные шаровые краны БРОЕН БАЛЛОМАКС® полный проход, фланец/фланец . . . . .	33-37
<b>Стальные шаровые краны БРОЕН БАЛЛОМАКС® Компакт полный проход, межфланцевый . . . . .</b>	<b>38</b>
<b>Стальные шаровые краны БРОЕН БАЛЛОМАКС® Компакт полный проход, фланец/фланец . . . . .</b>	<b>39</b>
Стальные шаровые краны БРОЕН БАЛЛОМАКС® полный проход, фланец/фланец . . . . .	40-41
Стальные шаровые краны БРОЕН БАЛЛОМАКС® для спуска воздуха . . . . .	42
Стальные шаровые краны БРОЕН БАЛЛОМАКС® с удлинением штока (для подземной установки) . . . . .	43-50
Стальные шаровые краны БРОЕН БАЛЛОМАКС® с механическим редуктором . . . . .	51-54
Стальные шаровые краны БРОЕН БАЛЛОМАКС® с электроприводом . . . . .	55-58
Присоединительный ISO фланец . . . . .	59
Специальный ISO фланец для присоединения приводов на краны серии 60 . . . . .	60
Фланец стальной плоский приварной . . . . .	61
Диаграмма перепада давления, рабочий диапазон температур, значение пропускной способности . . . . .	62
Крутящий момент, необходимый для открытия крана . . . . .	63
Инструкция по монтажу стальных шаровых кранов БРОЕН БАЛЛОМАКС® . . . . .	64
Инструкция по установке редуктора на стальные шаровые краны БРОЕН БАЛЛОМАКС® . . . . .	65

# Стальные шаровые краны БРОЕН БАЛЛОМАКС®

## для систем теплоснабжения, охлаждения и промышленного сектора

Испытания шаровых кранов БРОЕН БАЛЛОМАКС® проводятся согласно ГОСТ 21345-2005. Каждый кран проходит тест - контроль! Краны проходят тест на прочность и плотность материала корпуса (Рисп = 1,5\*PN). Также краны проходят тест на герметичность уплотнений по штоку и герметичность запорного органа (шара).

Пример: **К Ш Т 6 9 . 3 1 2 . 500 . Э . 1500**

КШ Х Х Х . Х Х Х . DN . Х . XXXX

Обозначение: 

1	2	3	4	5	6	7	8	9
---	---	---	---	---	---	---	---	---

п/п	Параметр	Обозначение	
1	Устройство	КШ	Кран шаровой
2	Среда/ область применения и исполнения	Т 6	Теплоснабжение
		Г 7	Газ природный
		Н 2	Светлые нефтепродукты
		Н 3	Нефтепродукты и масла
		Н 5	СПГ (LPG, сжиженный природный газ)
3	Модификация	0	Шток без ISO-фланца, управление рукояткой
		1	Шток с ISO-фланцем под редуктор или привод
		3	Шток с системой защиты доступа (секретка)
		9	Удлиненный шток для подземной или бесканальной прокладки
4	Тип крана	1	Шаровой кран с плавающим шаром
		3	Шаровой кран с шаром в опорах
		4	Компактный
		5	Кран с системой отбора или дренажем
		6	Обслуживаемый
		7	Шаровой кран для спуска воздуха
5	Тип прохода	0	Стандартный
		1	Полный
		2	Редуцированный (специальное исполнение)
6	Тип присоединения	0	Резьба внутренняя /Резьба внутренняя
		1	Резьба внутренняя/Сварка
		2	Сварка/Сварка
		3	Фланец/Фланец
		4	Сварка/Фланец
		5	Межфланцевое
		6	Патрубки из полиэтилена
		7	ТИС
		8	С медными патрубками
9	Патрубки полиэтилен/сталь		
7	Номинальный диаметр DN, мм		
8	Управление	А	Рукоятка
		Б	Без управления
		Р	С редуктором
		Э	Электропривод
		ГП	Гидропривод
		ПП	Пневмопривод
9	Длина штока, мм	ПГП	Пневмогидропривод

Компания оставляет за собой право вносить конструктивные изменения.

## Стальные шаровые краны БРОЕН БАЛЛОМАКС® для систем теплоснабжения, охлаждения и промышленного сектора

### Описание:

Многолетний опыт эксплуатации шаровых кранов позволил нам создать надежную конструкцию стального цельносварного шарового крана БРОЕН БАЛЛОМАКС®.

БРОЕН БАЛЛОМАКС® не требует обслуживания на протяжении всего срока службы. Эта особенность обусловлена следующими факторами:

- Использование системы поджима седлового уплотнения к поверхности шаровой пробки.
- Шаровая пробка и шток крана выполнены из нержавеющей стали с высокой точностью обработки поверхности.
- Безопасная конструкция штока.
- Материалы уплотнений шаровой пробки и штока обладают повышенной стойкостью к износу в условиях эксплуатации в широком интервале температур.
- Корпус крана выполнен из легированной хладостойкой стали.
- Каждый кран проходит испытания на прочность, плотность и герметичность.

Полный срок службы стального цельносварного шарового крана БРОЕН БАЛЛОМАКС® составляет не менее 40 лет или 15 000 циклов.

### Применение:

Процессы - Теплоснабжение, отопление, охлаждение, кондиционирование.

Теплоноситель – теплофикационная вода, специализированные теплоносители.

Хладагент - водные растворы этиленгликоля или пропиленгликоля с концентрацией до 50%.

Класс герметичности А по ГОСТ Р 9544-2015.

**ВНИМАНИЕ: Недопустимо использования шарового крана в качестве регулирующего элемента системы!**

## Стальные шаровые краны БРОЕН БАЛЛОМАКС® КШТ 60.102.XXX.A DN 010-050, PN 40, сварка/сварка, стандартный проход

**Применение:** для использования в системах теплоснабжения, охлаждения и промышленного сектора.

**Температура рабочей среды:** в соответствии с графиком «Температура-Давление».

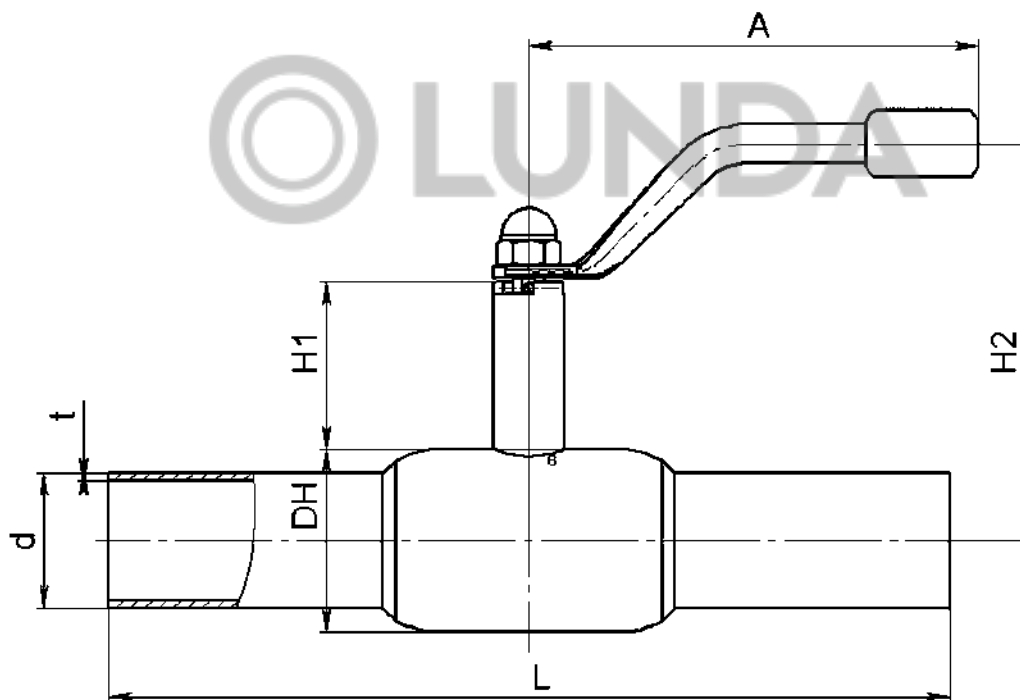
**Обслуживание:** не требует технического обслуживания.

**Основные технические характеристики:**

DN	Код по каталогу	PN	Размеры (мм)							Масса (кг)
			DH	d	t	L	H1	H2	A	
010	КШТ 60.102.010.A	40	38	17,2	1,8	210	54	116	140	0,8
015	КШТ 60.102.015.A	40	38	21,3	2	210	54	116	140	0,8
020	КШТ 60.102.020.A	40	42,4	26,9	2,3	230	52	115	140	1
025	КШТ 60.102.025.A	40	51	33,7	2,6	230	47	120	140	1,06
032	КШТ 60.102.032.A	40	57	42,4	2,6	260	44	124	140	1,47
040	КШТ 60.102.040.A	40	76	48,3	2,6	260	46	129	180	2
050	КШТ 60.102.050.A	40	89	57	4	300	46	135	180	2,94

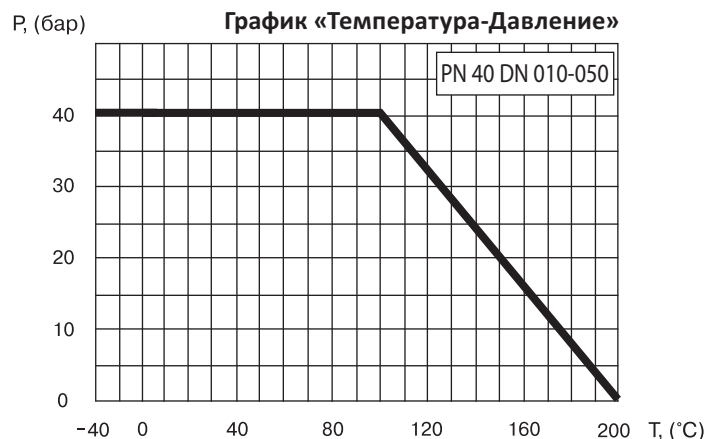
**Примечание:**

- Краны шаровые DN 010-050 поставляются в комплекте с рукояткой.



**Спецификация материалов:**

Корпус крана	Сталь 09Г2С / P235GH
Шар	Нержавеющая сталь
Седло шара и антифрикционная шайба	Ф4К20 (PTFE+20% С)
Уплотнительные кольца	EPDM, Viton



Компания оставляет за собой право вносить конструктивные изменения.

## Стальные шаровые краны БРОЕН БАЛЛОМАКС® КШТ 60.102.XXX.A DN 065-100, PN 25, сварка/сварка, стандартный проход

**Применение:** для использования в системах теплоснабжения, охлаждения и промышленного сектора.

**Температура рабочей среды:** в соответствии с графиком «Температура-Давление».

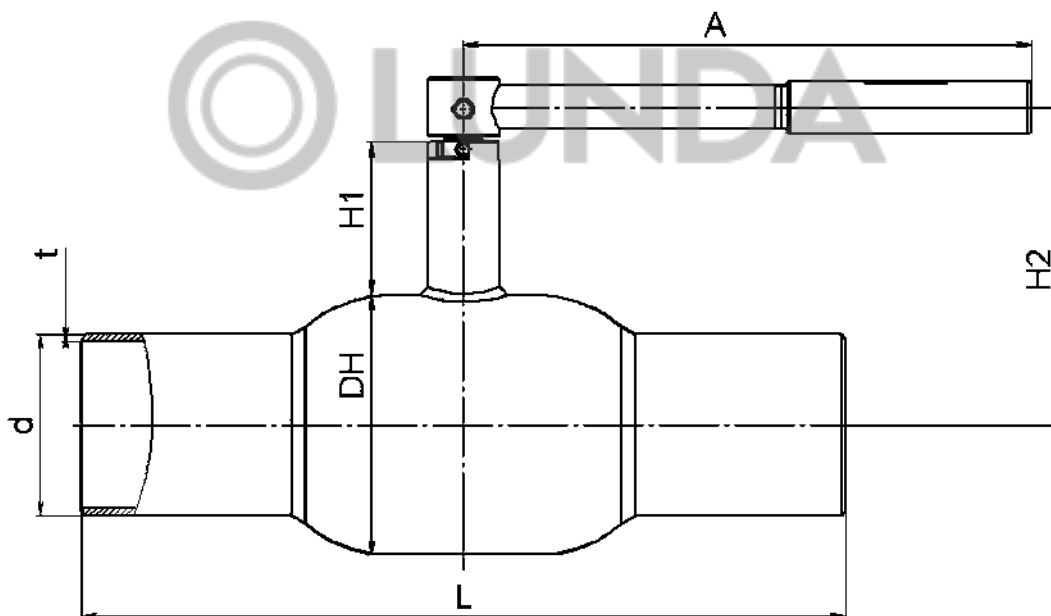
**Обслуживание:** не требует технического обслуживания.

**Основные технические характеристики:**

DN	Код по каталогу	PN	Размеры (мм)							Масса (кг)
			DH	d	t	L	H1	H2	A	
065	КШТ 60.102.065.A	25	108	76	4	360	74	145	275	5,14
080	КШТ 60.102.080.A	25	127	89	4	370	74	154	275	6,53
100	КШТ 60.102.100.A	25	152	108	4	390	92	193	365	9,95

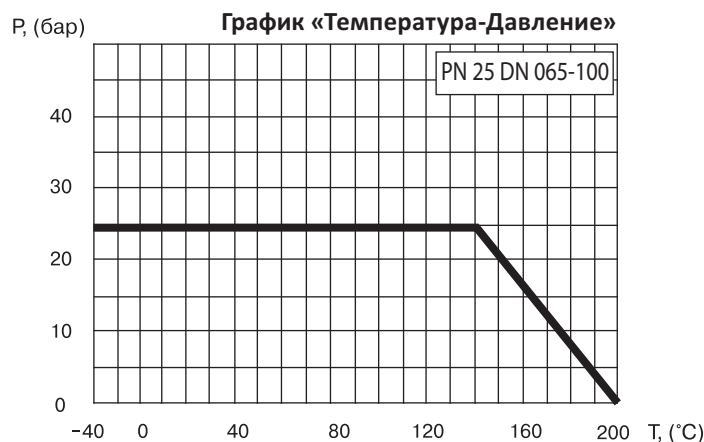
**Примечание:**

- Краны шаровые DN 065-100 поставляются в комплекте с рукояткой.
- По запросу кран может поставляться с установленным механическим редуктором, электроприводом.



### Спецификация материалов:

Корпус крана	Сталь 09Г2С
Шар	Нержавеющая сталь
Седло шара и антифрикционная шайба	Ф4К20 (PTFE+20% C)
Уплотнительные кольца	EPDM, Viton



Компания оставляет за собой право вносить конструктивные изменения.

## Стальные шаровые краны БРОЕН БАЛЛОМАКС® КШТ 61.102.XXX.A DN 125-200, PN 25, сварка/сварка, стандартный проход

**Применение:** для использования в системах теплоснабжения, охлаждения и промышленного сектора.

**Температура рабочей среды:** в соответствии с графиком «Температура-Давление».

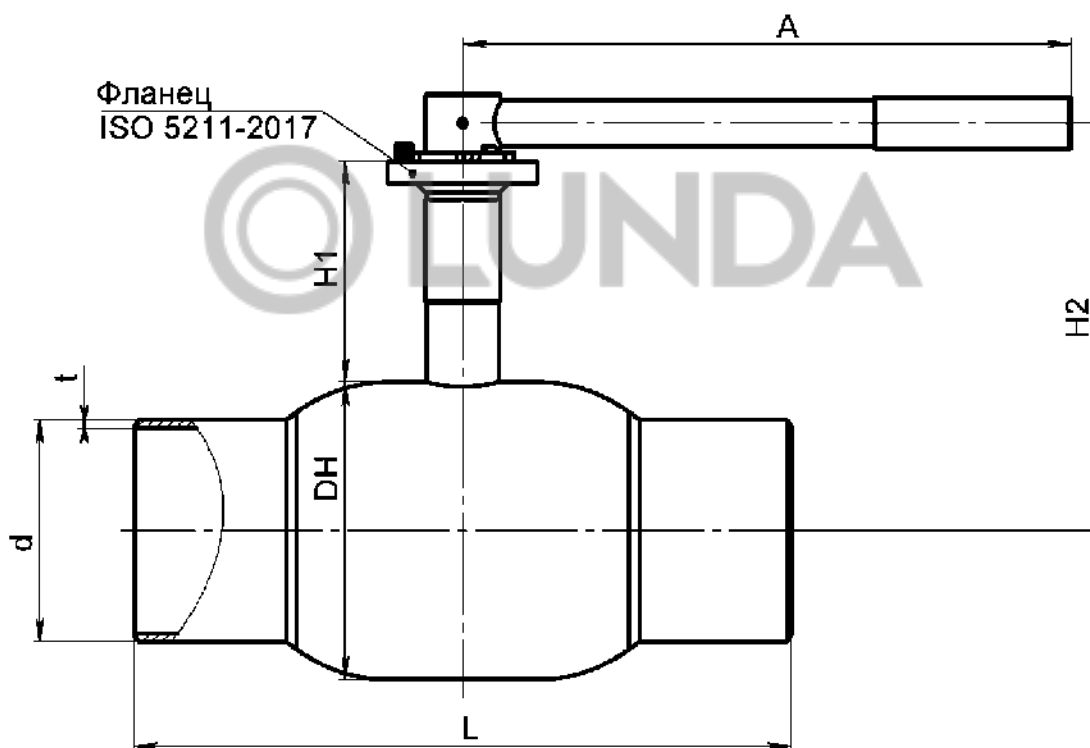
**Обслуживание:** не требует технического обслуживания.

**Основные технические характеристики:**

DN	Код по каталогу	PN	Размеры (мм)							ISO фланец	Масса (кг)
			DH	d	t	L	H1	H2	A		
125	КШТ 61.102.125.A	25	178	133	5	390	132	244	365	F07	15
150	КШТ 61.102.150.A	25	219	159	5	390	136	276	650	F10	22
200	КШТ 61.102.200.A	25	273	219	7	390	152	310	900	F12	36,1

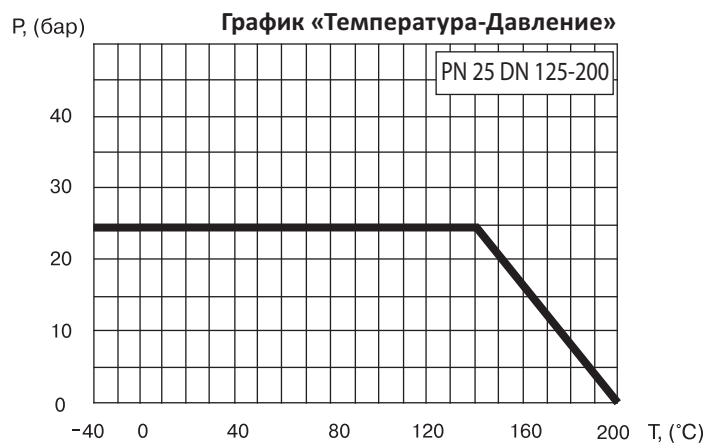
**Примечание:**

- Краны шаровые DN 125-150 поставляются в комплекте с рукояткой.
- По запросу кран может поставляться с установленным механическим редуктором, электроприводом.



### Спецификация материалов:

Корпус крана	Сталь 09Г2С
Шар	Нержавеющая сталь
Седло шара и антифрикционная шайба	Ф4К20 (PTFE+20% C)
Уплотнительные кольца	EPDM, Viton



Компания оставляет за собой право вносить конструктивные изменения.

## Стальные шаровые краны БРОЕН БАЛЛОМАКС® КШТ 61.102.XXX.Б DN 125-200, PN 25, сварка/сварка, стандартный проход

**Применение:** для использования в системах теплоснабжения, охлаждения и промышленного сектора.

**Температура рабочей среды:** в соответствии с графиком «Температура-Давление».

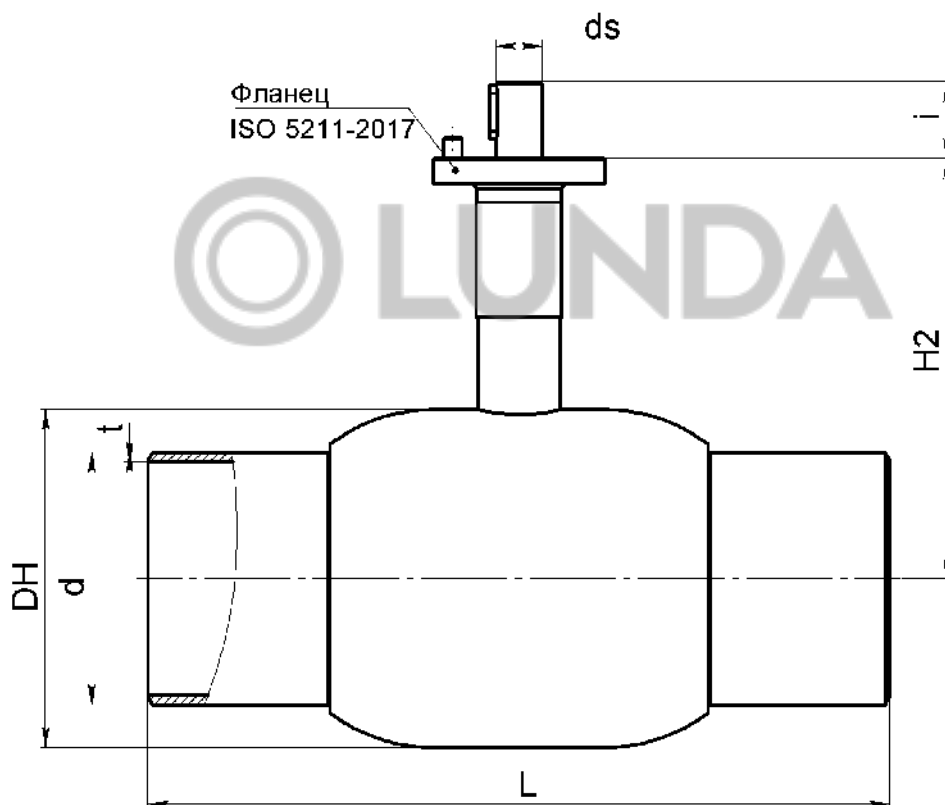
**Обслуживание:** не требует технического обслуживания.

**Основные технические характеристики:**

DN	Код по каталогу	PN	Размеры (мм)							ISO фланец	Масса (кг)
			DH	d	t	L	H2	ds	i		
125	КШТ 61.102.125.Б	25	178	133	5	390	221	24	40	F07	15
150	КШТ 61.102.150.Б	25	219	159	5	390	245	30	50	F10	22
200	КШТ 61.102.200.Б	25	273	219	7	390	289	30	60	F12	33,5

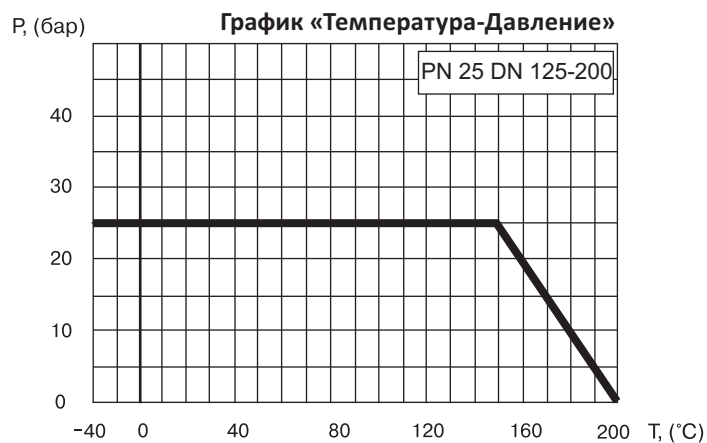
**Примечание:**

- По запросу кран может поставляться с установленным механическим редуктором, электроприводом.



### Спецификация материалов:

Корпус крана	Сталь 09Г2С
Шар	Нержавеющая сталь
Седло шара и антифрикционная шайба	Ф4К20 (PTFE+20% С)
Уплотнительные кольца	EPDM, Viton



Компания оставляет за собой право вносить конструктивные изменения.

## Стальные шаровые краны БРОЕН БАЛЛОМАКС® КШТ 61.102.XXX.Б DN 250-500, PN 25, сварка/сварка, стандартный проход.

**Применение:** для использования в системах теплоснабжения, охлаждения и промышленного сектора.

**Температура рабочей среды:** в соответствии с графиком «Температура-Давление».

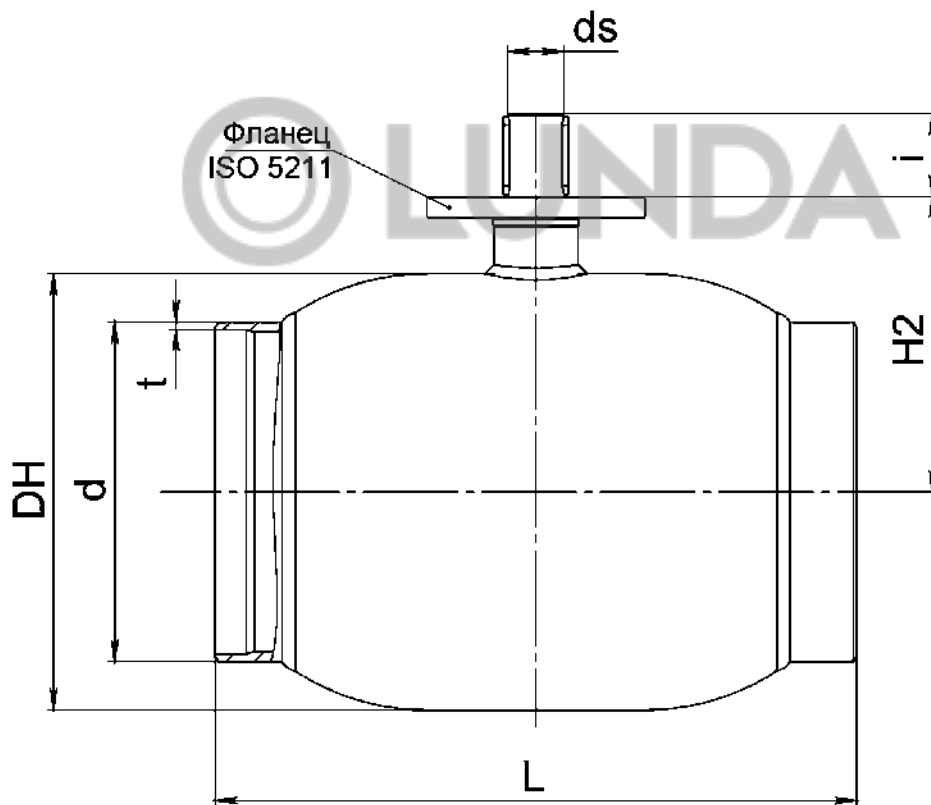
**Обслуживание:** не требует технического обслуживания.

**Основные технические характеристики:**

DN	Код по каталогу	PN	Размеры (мм)							ISO фланец	Масса (кг)
			DH	d	t	L	H2	ds	i		
250	КШТ 61.102.250.Б	25	351	273	6	515	238	45	67	F14	73
300	КШТ 61.102.300.Б	25	426	325	6	610	298	50	84	F16	118
350	КШТ 61.102.350.Б	25	426	377	6	675	298	50	84	F16	124
400	КШТ 61.102.400.Б	25	530	426	7	755	337	60	100	F16	217
500	КШТ 61.102.500.Б	25	660	530	7	899	435	80	112	F30	337

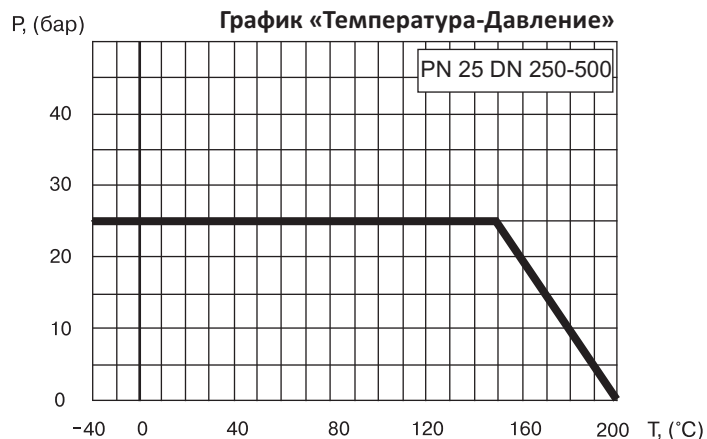
**Примечание:**

- По запросу кран может поставляться с установленным механическим редуктором, электроприводом.
- Рекомендуются для управления шаровыми кранами DN 250-500 соответствующие редукторы (электроприводы).



### Спецификация материалов:

Корпус крана	Сталь 09Г2С
Шар	Нержавеющая сталь
Седло шара и антифрикционная шайба	Ф4К20 (PTFE+20% С)
Уплотнительные кольца	EPDM, Viton



Компания оставляет за собой право вносить конструктивные изменения.

## Стальные шаровые краны БРОЕН БАЛЛОМАКС® КШТ 61.302.XXX.Б DN 250-400, PN 40, сварка/сварка, стандартный проход

**Применение:** для использования в системах теплоснабжения, охлаждения и промышленного сектора.

**Температура рабочей среды:** в соответствии с графиком «Температура-Давление».

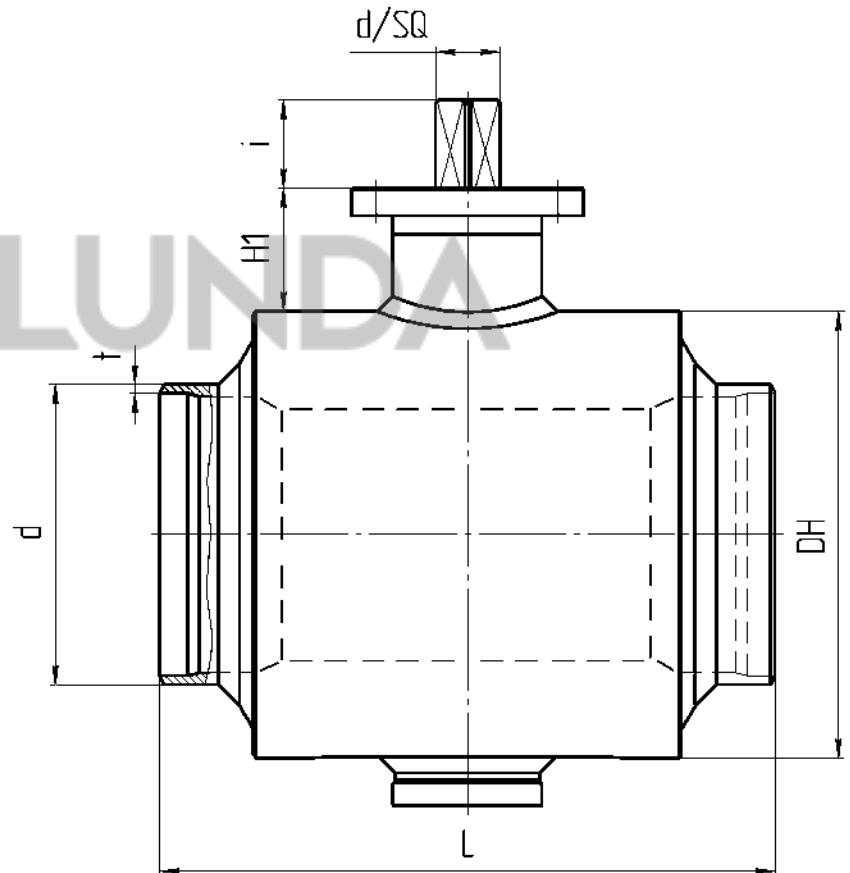
**Обслуживание:** не требует технического обслуживания.

**Основные технические характеристики:**

DN	Код по каталогу	PN	Размеры (мм)							ISO фланец	Масса (кг)
			L	d	t	DH	H1	i	d/SQ		
250	КШТ 61.302.250.Б	40	521	237	10	324	91	37	36	F14	107
300	КШТ 61.302.300.Б	40	559	324	10	406	112	80	36	F16	171
350	КШТ 61.302.350.Б	40	635	377	7	508	102	80	∅ 60	F16	443
400	КШТ 61.302.400.Б	40	762	426	11	558	98	80	∅ 60	F16	584

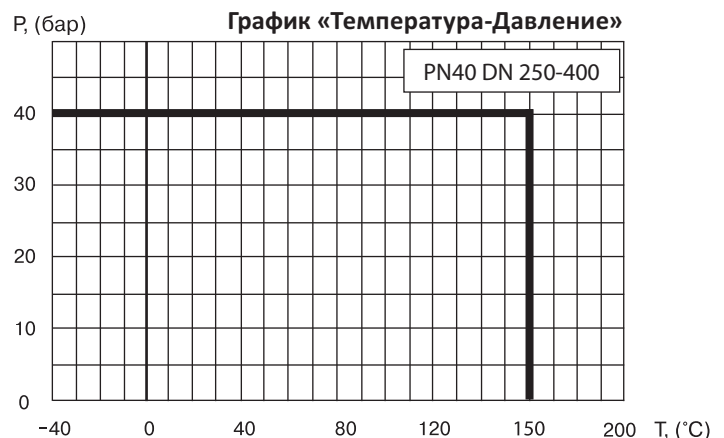
**Примечание:**

- Сферический запирающий элемент кранов шаровых БРОЕН БАЛЛОМАКС® DN 250-400 монтируется на неподвижной цапфе (опоре).
- Данная конструкция крана позволяет при управлении потоком рабочей среды (открытие и закрытие) прикладывать меньший момент сил.
- Герметичность по седлу шарового крана БРОЕН БАЛЛОМАКС® обеспечивается поджимом седла комплектом пружин со стороны входного и выходного патрубков.
- Компенсирующее действие пружин седлового уплотнения позволяет значительно увеличить срок службы шаровых кранов.
- По запросу краны шаровые поставляются с системой контроля протечек, а также, по запросу, с системой смазки и вторичного уплотнения прокладок седла шара.
- Краны шаровые DN 250-400 могут поставляться с установленным механическим редуктором, электрическим или электрогидравлическим приводом.
- А - разделка кромки под трубу по ГОСТ.



### Спецификация материалов:

Корпус крана	Сталь 16 Г2АФД / 09Г2С / P355GH
Шар	Сталь 09Г2С/А350 LF2 + покрытие Ni-Cr
Уплотнение шара	PTFE, EPDM, комплект поджимных пружин
Уплотнение по штоку	PTFE + С, PTFE, EPDM



Компания оставляет за собой право вносить конструктивные изменения.

# Стальные шаровые краны БРОЕН БАЛЛОМАКС® КШТ 61.302.XXX.Б DN 500-1400, PN 40, сварка/сварка, стандартный проход

**Применение:** для использования в системах теплоснабжения, охлаждения и промышленного сектора.

**Температура рабочей среды:** в соответствии с графиком «Температура-Давление».

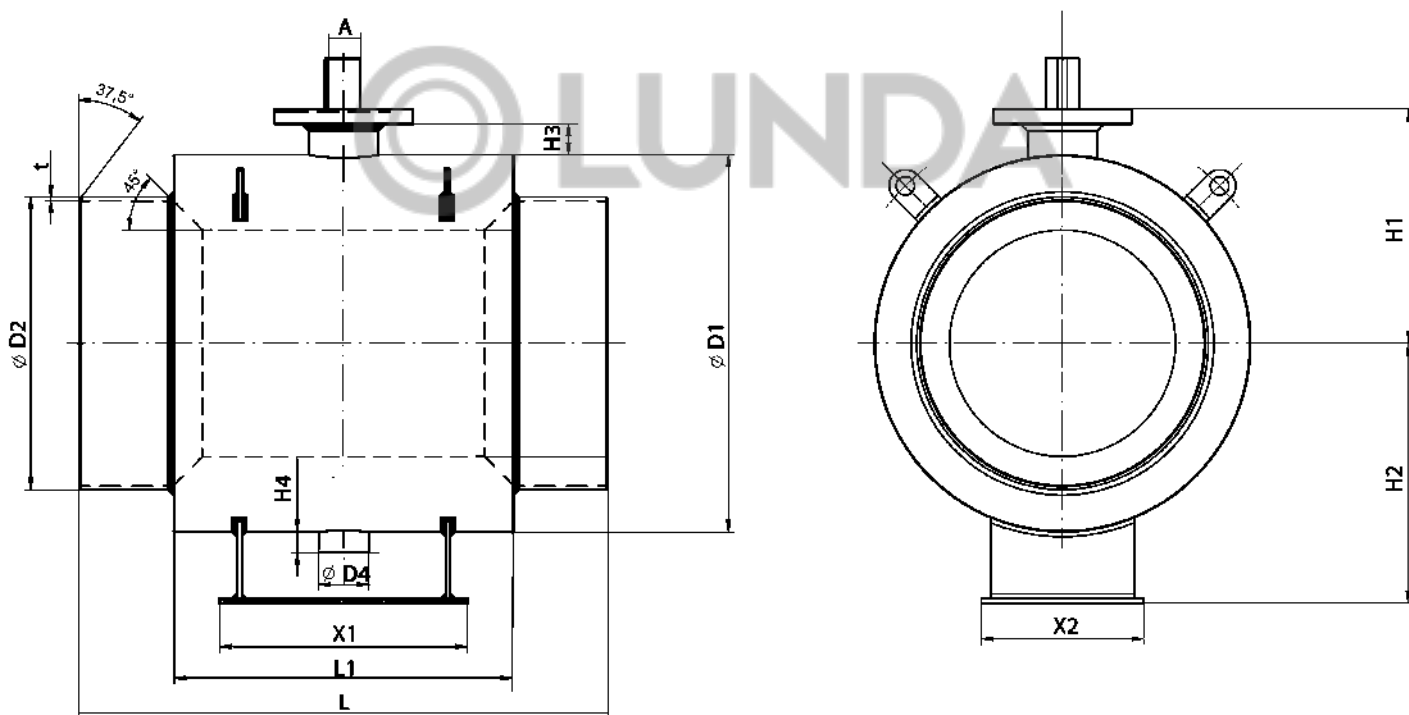
**Обслуживание:** не требует технического обслуживания.

**Основные технические характеристики:**

DN	Код по каталогу	PN	Размеры (мм)													ISO фланец	Масса (кг)
			L	L1	D1	D2	D4	t	H1	H2	H3	H4	X1	X2	A		
500	КШТ 61.302.500.Б	40	991	562	660	530	155	8	433	480	71	150	485	300	72	F25	928
600	КШТ 61.302.600.Б	40	1143	660	813	630	200	8	561	570	122	69,5	535	350	80	F30	1512
700	КШТ 61.302.700.Б	40	1346	766	988	720	225	8	654	681,5	128	81	600	500	100	F30	2318
800	КШТ 61.302.800.Б	40	1524	906	1126	820	270	9	806	790	198	109	750	750	120	F35	3670
1000	КШТ 61.302.1000.Б	40	1793	-	-	1020	-	10	912	-	-	-	-	-	130	F40	-
1200	КШТ 61.302.1200.Б	40	размеры предоставляются по запросу														
1400	КШТ 61.302.1400.Б	40															

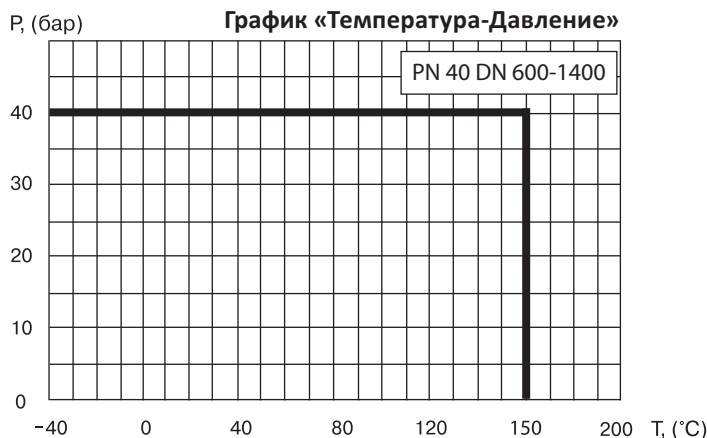
**Примечание:**

- Кран может поставляться с установленным механическим редуктором, электрическим или электрогидравлическим приводом.



**Спецификация материалов:**

Корпус крана	Сталь 16 Г2АФД / 09Г2С / P355GH
Шар	Сталь 09Г2С/А350 LF2 + покрытие Ni-Cr
Уплотнение шара	PTFE, EPDM, комплект поджимных пружин
Уплотнение по штоку	PTFE + С, PTFE, EPDM



Компания оставляет за собой право вносить конструктивные изменения.

## Стальные шаровые краны БРОЕН БАЛЛОМАКС® КШТ 60.103.XXX.A DN 015-050, PN 40, фланец/фланец, стандартный проход

**Применение:** для использования в системах теплоснабжения, охлаждения и промышленного сектора.

**Температура рабочей среды:** в соответствии с графиком «Температура-Давление».

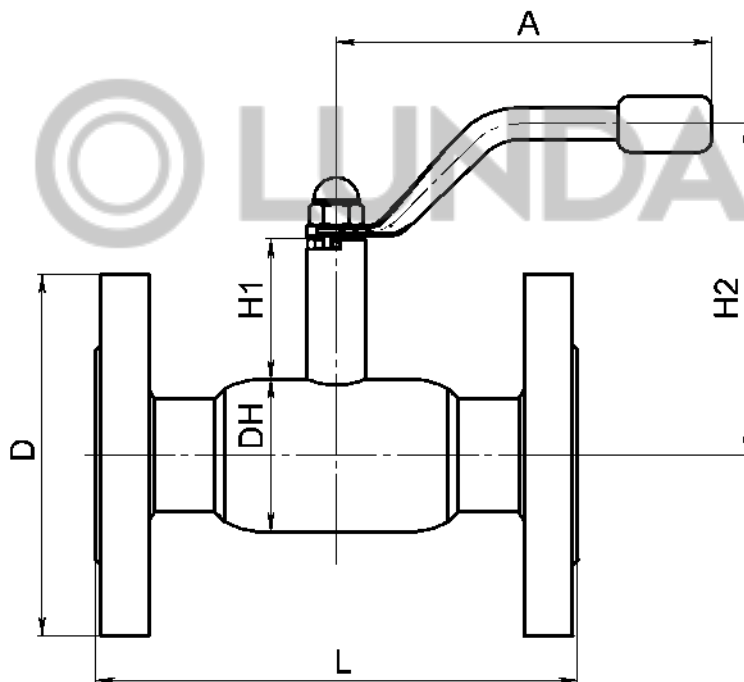
**Обслуживание:** не требует технического обслуживания.

**Основные технические характеристики:**

DN	Код по каталогу	PN	Размеры (мм)						Масса (кг)
			DH	D	L	H1	H2	A	
015	КШТ 60.103.015.A	40	38	95	130	54	116	140	1,8
020	КШТ 60.103.020.A	40	42,4	105	150	54	115	140	2,5
025	КШТ 60.103.025.A	40	51	115	160	52	120	140	3,2
032	КШТ 60.103.032.A	40	57	135	180	47	124	140	4,2
040	КШТ 60.103.040.A	40	76	145	200	44	129	180	5,7
050	КШТ 60.103.050.A	40	89	160	230	46	135	180	8,2

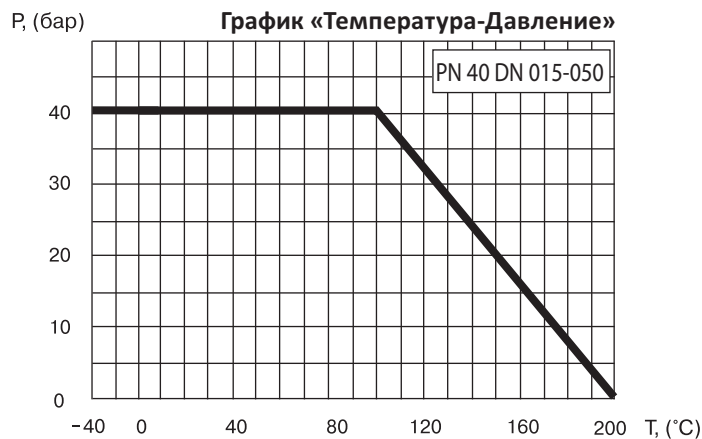
**Примечание:**

- Комплекты ответных фланцев, крепежа и прокладок поставляются вместе с краном по запросу.



### Спецификация материалов:

Корпус крана	Сталь 09Г2С / P235GH
Шар	Нержавеющая сталь
Седло шара и антифрикционная шайба	Ф4К20 (PTFE+20% С)
Уплотнительные кольца	EPDM, Viton
Фланец	Сталь 20



Компания оставляет за собой право вносить конструктивные изменения.

## Стальные шаровые краны БРОЕН БАЛЛОМАКС® КШТ 60.103.XXX.A DN 065-100, PN 16/25, фланец/фланец, стандартный проход

**Применение:** для использования в системах теплоснабжения, охлаждения и промышленного сектора.

**Температура рабочей среды:** в соответствии с графиком «Температура-Давление».

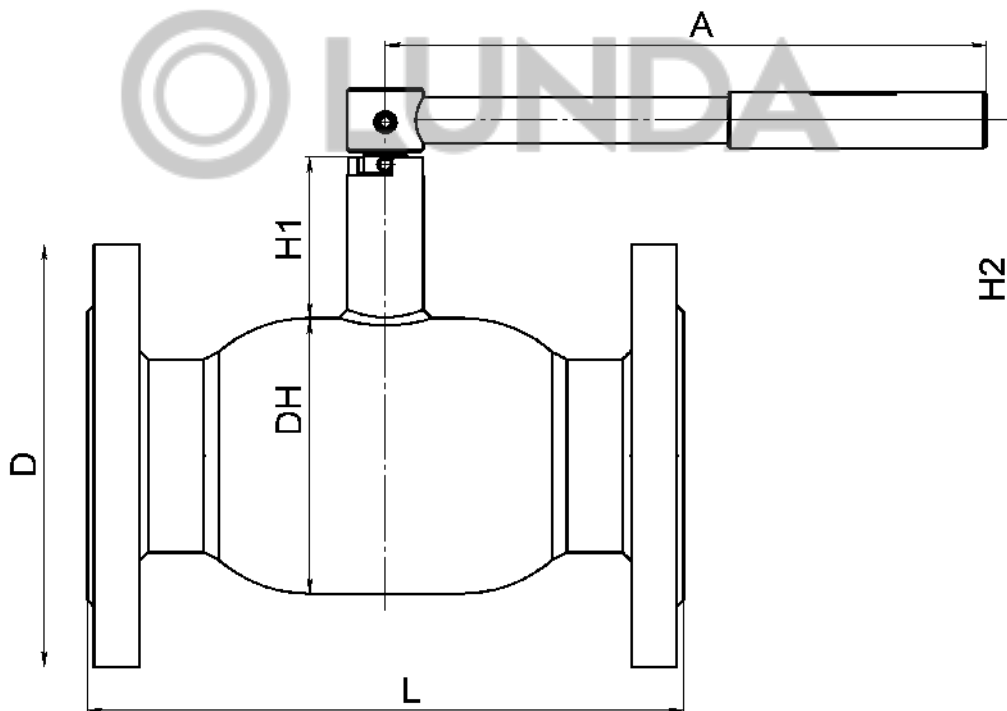
**Обслуживание:** не требует технического обслуживания.

**Основные технические характеристики:**

DN	Код по каталогу	PN	Размеры (мм)						Масса (кг)
			DH	D	L	H1	H2	A	
065	КШТ 60.103.065.A	16	108	180	270	74	145	275	11,3
065	КШТ 60.103.065.A	25	108	180	270	74	145	275	11,3
080	КШТ 60.103.080.A	16	127	195	280	74	154	275	13,7
080	КШТ 60.103.080.A	25	127	195	280	74	154	275	14,6
100	КШТ 60.103.100.A	16	152	215	300	92	193	365	19
100	КШТ 60.103.100.A	25	152	230	300	92	193	365	21,5

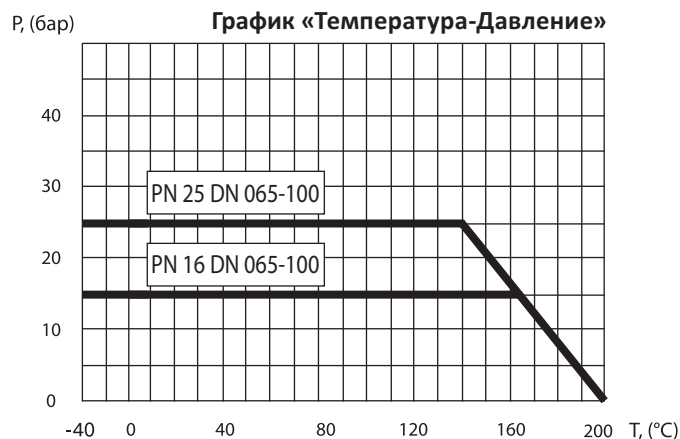
**Примечание:**

- Комплекты ответных фланцев, крепежа и прокладок поставляются вместе с краном по запросу.
- Краны шаровые DN 065-100 поставляются в комплекте с рукояткой.
- По запросу краны могут быть оснащены ISO-фланцем, механическим редуктором или электроприводом.
- ISO-фланец заказывается отдельно.



### Спецификация материалов:

Корпус крана	Сталь 09Г2С
Шар	Нержавеющая сталь
Седло шара и антифрикционная шайба	Ф4К20 (PTFE+20% С)
Уплотнительные кольца	EPDM, Viton
Фланец	Сталь 20



Компания оставляет за собой право вносить конструктивные изменения.

## Стальные шаровые краны БРОЕН БАЛЛОМАКС® КШТ 61.103.XXX.A DN 125-200, PN 16/25, фланец/фланец, стандартный проход

**Применение:** для использования в системах теплоснабжения, охлаждения и промышленного сектора.

**Температура рабочей среды:** в соответствии с графиком «Температура-Давление».

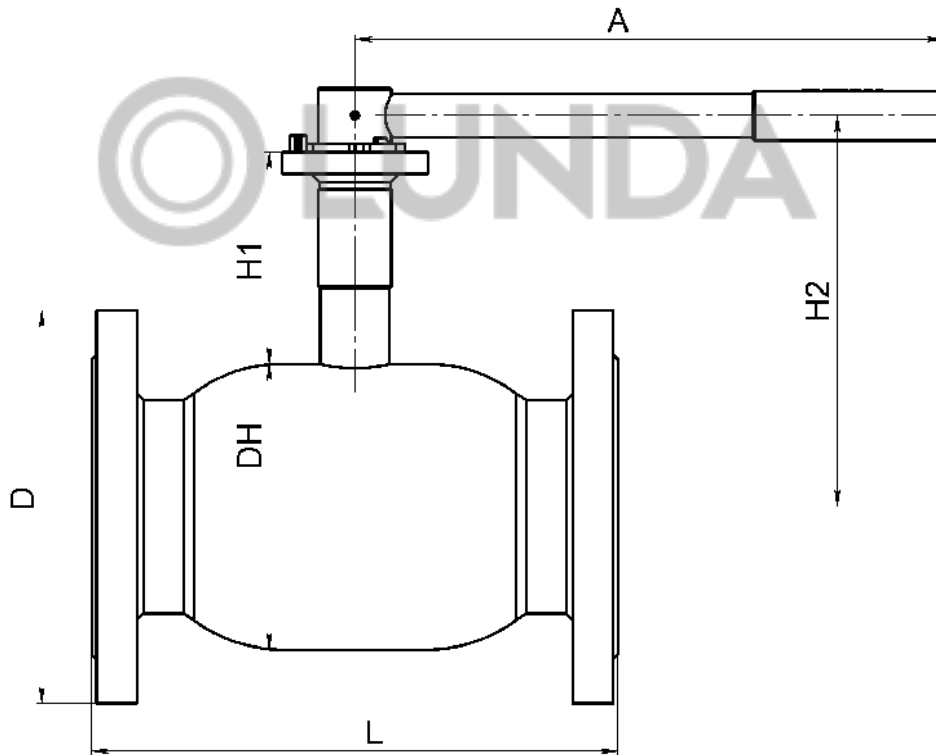
**Обслуживание:** не требует технического обслуживания.

**Основные технические характеристики:**

DN	Код по каталогу	PN	Размеры (мм)						ISO фланец	Масса (кг)
			DH	D	L	H1	H2	A		
125	КШТ 61.103.125.A	16	178	245	325	132	244	365	F07	28
125	КШТ 61.103.125.A	25	178	270	325	132	244	365	F07	32
150	КШТ 61.103.150.A	16	219	280	350	136	276	650	F10	39
150	КШТ 61.103.150.A	25	219	300	350	136	276	650	F10	43
200	КШТ 61.103.200.A	16	273	335	410	152	310	900	F12	46
200	КШТ 61.103.200.A	25	273	360	410	152	310	900	F12	53

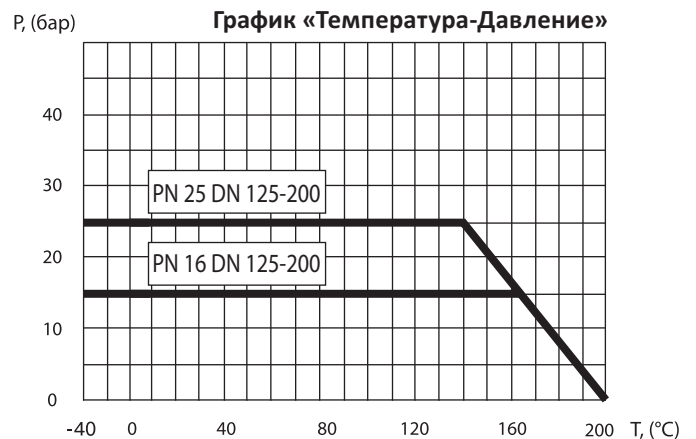
**Примечание:**

- Комплекты ответных фланцев, крепежа и прокладок поставляются вместе с краном по запросу.
- По запросу краны могут быть оснащены механическим редуктором или электроприводом.



### Спецификация материалов:

Корпус крана	Сталь 09Г2С
Шар	Нержавеющая сталь
Седло шара и антифрикционная шайба	Ф4К20 (PTFE+20% С)
Уплотнительные кольца	EPDM, Viton
Фланец	Сталь 20



Компания оставляет за собой право вносить конструктивные изменения.

## Стальные шаровые краны БРОЕН БАЛЛОМАКС® КШТ 61.103.XXX.Б DN 125-200, PN 16/25, фланец/фланец, стандартный проход

**Применение:** для использования в системах теплоснабжения, охлаждения и промышленного сектора.

**Температура рабочей среды:** в соответствии с графиком «Температура-Давление».

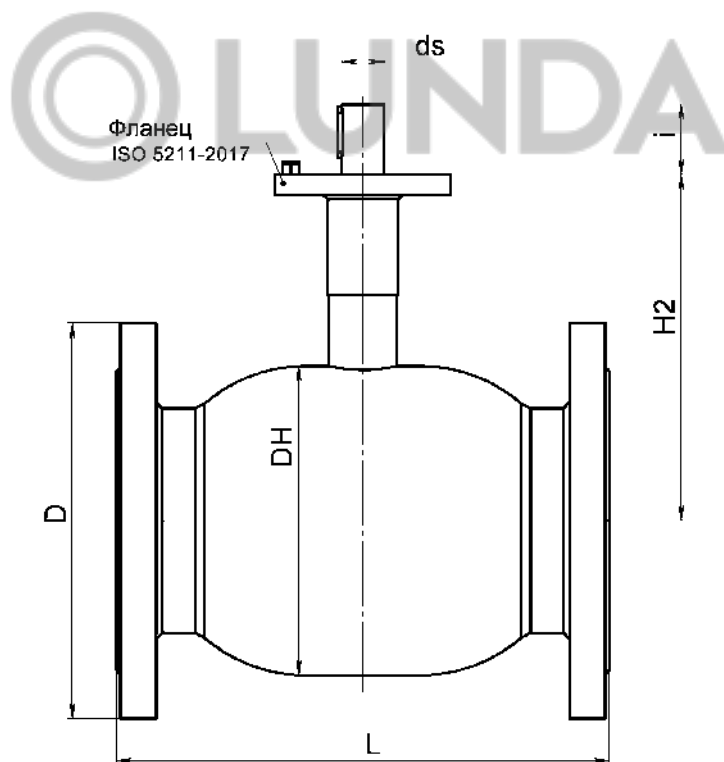
**Обслуживание:** не требует технического обслуживания.

**Основные технические характеристики:**

DN	Код по каталогу	PN	Размеры (мм)						ISO фланец	Масса (кг)
			DH	D	L	H2	ds	i		
125	КШТ 61.103.125.Б	16	178	245	325	221	24	40	F07	27
125	КШТ 61.103.125.Б	25	178	270	325	221	24	40	F07	31,2
150	КШТ 61.103.150.Б	16	219	280	350	245	30	50	F10	37,9
150	КШТ 61.103.150.Б	25	219	300	350	245	30	50	F10	42,5
200	КШТ 61.103.200.Б	16	273	335	410	289	30	60	F12	45
200	КШТ 61.103.200.Б	25	273	360	410	289	30	60	F12	52,7

**Примечание:**

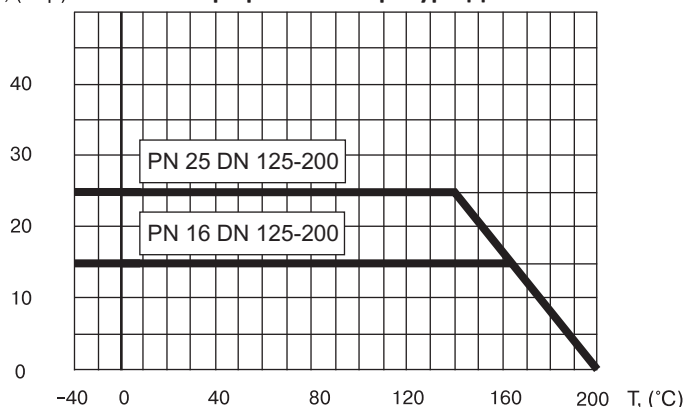
- Редуктор заказывается отдельно.
- Комплекты ответных фланцев, крепежа и прокладок поставляются вместе с краном по запросу.
- По запросу краны могут быть оснащены механическим редуктором, электроприводом.
- Рекомендуются для управления шаровыми кранами DN 125-200, соответствующие редукторы (электроприводы).



**Спецификация материалов:**

Корпус крана	Сталь 09Г2С / P235GH
Шар	Нержавеющая сталь
Седло шара и антифрикционная шайба	Ф4К20 (PTFE+20% С)
Уплотнительные кольца	EPDM, Viton
Фланец	Сталь 20

Р, (бар) **График «Температура-Давление»**



Компания оставляет за собой право вносить конструктивные изменения.

## Стальные шаровые краны БРОЕН БАЛЛОМАКС КШТ 61.103.XXX.Б DN 250-500, PN 16/25, фланец/фланец, стандартный проход.

**Применение:** для использования в системах теплоснабжения, охлаждения и промышленного сектора.

**Температура рабочей среды:** в соответствии с графиком «Температура-Давление».

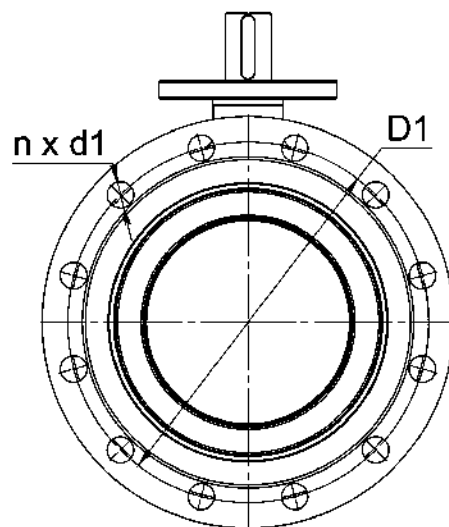
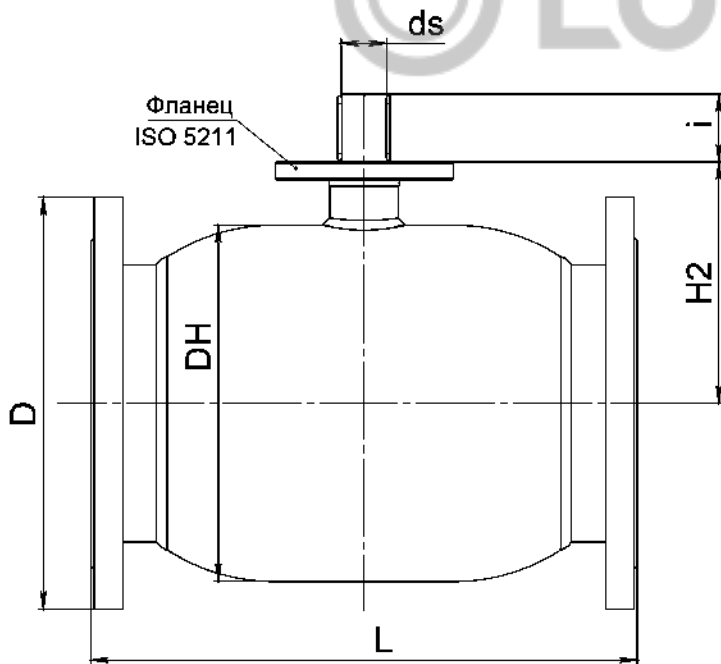
**Обслуживание:** не требует технического обслуживания.

**Основные технические характеристики:**

DN	Код по каталогу	PN	Размеры (мм)									ISO фланец	Масса (кг)
			DH	D	D1	d1	n	L	H2	ds	i		
250	КШТ 61.103.250.Б	16	351	405	355	26	12	537	238	45	67	F14	102
250	КШТ 61.103.250.Б	25	351	425	370	30	12	537	238	45	67	F14	110
300	КШТ 61.103.300.Б	16	426	460	410	26	12	632	298	50	84	F16	152
300	КШТ 61.103.300.Б	25	426	485	430	30	16	632	298	50	84	F16	165
350	КШТ 61.103.350.Б	16	426	520	470	26	16	700	298	50	84	F16	168
350	КШТ 61.103.350.Б	25	426	550	490	33	16	700	298	50	84	F16	192
400	КШТ 61.103.400.Б	16	530	580	525	30	16	780	337	60	100	F16	277
400	КШТ 61.103.400.Б	25	530	620	550	36	16	780	337	60	100	F16	317
500	КШТ 61.103.500.Б	16	660	710	650	33	20	928	435	80	112	F30	446
500	КШТ 61.103.500.Б	25	660	730	660	36	20	928	435	80	112	F30	471

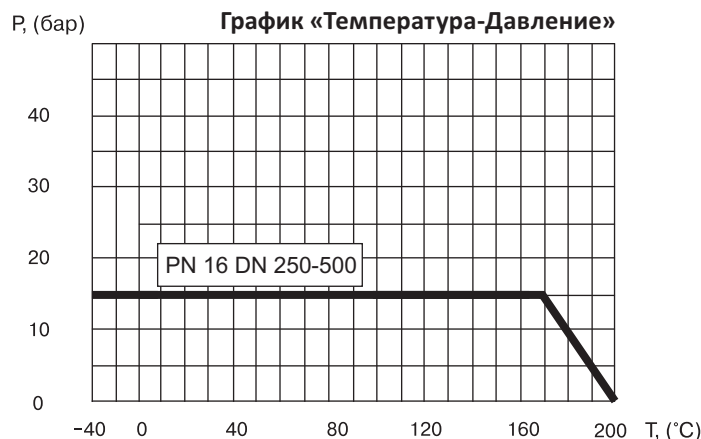
**Примечание:**

- Редуктор заказывается отдельно.
- Комплекты ответных фланцев, крепежа и прокладок поставляются вместе с краном по запросу. По запросу краны могут быть оснащены механическим редуктором, электроприводом.
- Рекомендуются для управления шаровыми кранами DN 250-500, соответствующие редукторы (электроприводы).



### Спецификация материалов:

Корпус крана	Сталь 09Г2С
Шар	Нержавеющая сталь
Седло шара и антифрикционная шайба	Ф4К20 (PTFE+20% С)
Уплотнительные кольца	EPDM, Viton
Фланец	Сталь 20



Компания оставляет за собой право вносить конструктивные изменения.

## Стальные шаровые краны БРОЕН БАЛЛОМАКС® КШТ 61.303.XXX.Б DN 250-350, PN 16/25, фланец/фланец, стандартный проход

**Применение:** для использования в системах теплоснабжения, охлаждения и промышленного сектора.

**Температура рабочей среды:** в соответствии с графиком «Температура-Давление».

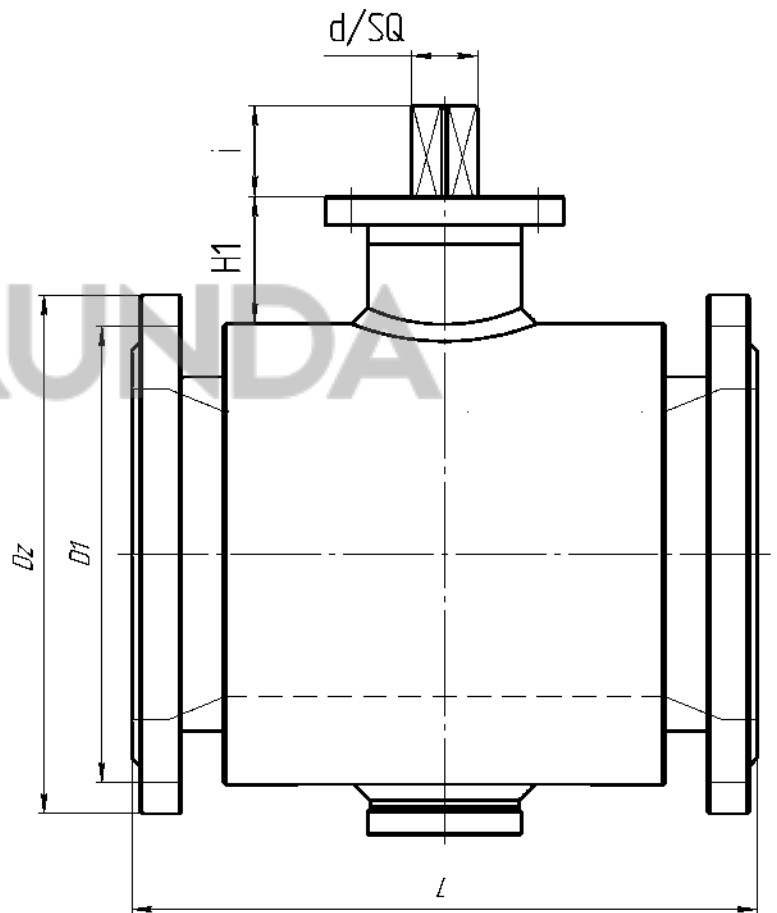
**Обслуживание:** не требует технического обслуживания.

**Основные технические характеристики:**

DN	Код по каталогу	PN	Размеры (мм)						ISO фланец	Масса (кг)
			L	D1	Dz	d/SQ	H1	i		
250	КШТ 61.303.250.Б	16/25	457	385	450	□ 36	90,55	45	F14	178
300	КШТ 61.303.300.Б	16/25	533	450	515	□ 36	111,8	80	F16	287
350	КШТ 61.303.350.Б	16/25	610	490	550	∅ 60	101,5	80	F16	470

**Примечание:**

- Данная конструкция крана позволяет при управлении потоком рабочей среды (открытие и закрытие) прикладывать меньший момент сил.
- Герметичность по седлу шарового крана БРОЕН БАЛЛОМАКС® обеспечивается поджимом седла комплектом пружин со стороны входного и выходного патрубков.
- Компенсирующее действие пружин седлового уплотнения позволяет значительно увеличить срок службы шаровых кранов БРОЕН БАЛЛОМАКС®
- По запросу краны шаровые БРОЕН БАЛЛОМАКС® поставляются с системой контроля протечек, а также, по запросу, с системой смазки и вторичного уплотнения прокладок седла шара.
- Комплекты ответных фланцев, крепежа и прокладок поставляются вместе с краном по запросу.

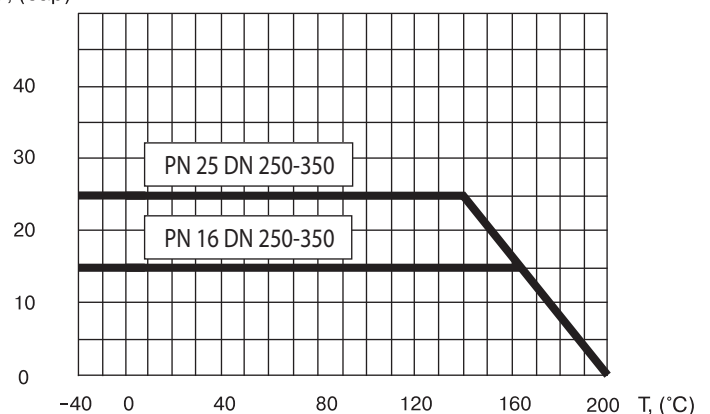


### Спецификация материалов:

Корпус крана	Сталь 16 Г2АФД / 09Г2С / P355GH
Шар	Сталь 09Г2С/А350 LF2 + покрытие Ni-Cr
Уплотнение шара	PTFE, EPDM, комплект поджимных пружин
Уплотнение по штоку	PTFE + С, PTFE, EPDM

P, (бар)

График «Температура-Давление»



Компания оставляет за собой право вносить конструктивные изменения.

## Стальные шаровые краны БРОЕН БАЛЛОМАКС® КШТ 61.303.XXX.Б DN 400-900, PN 40, фланец/фланец, стандартный проход

**Применение:** для использования в системах теплоснабжения, охлаждения и промышленного сектора.

**Температура рабочей среды:** в соответствии с графиком «Температура-Давление».

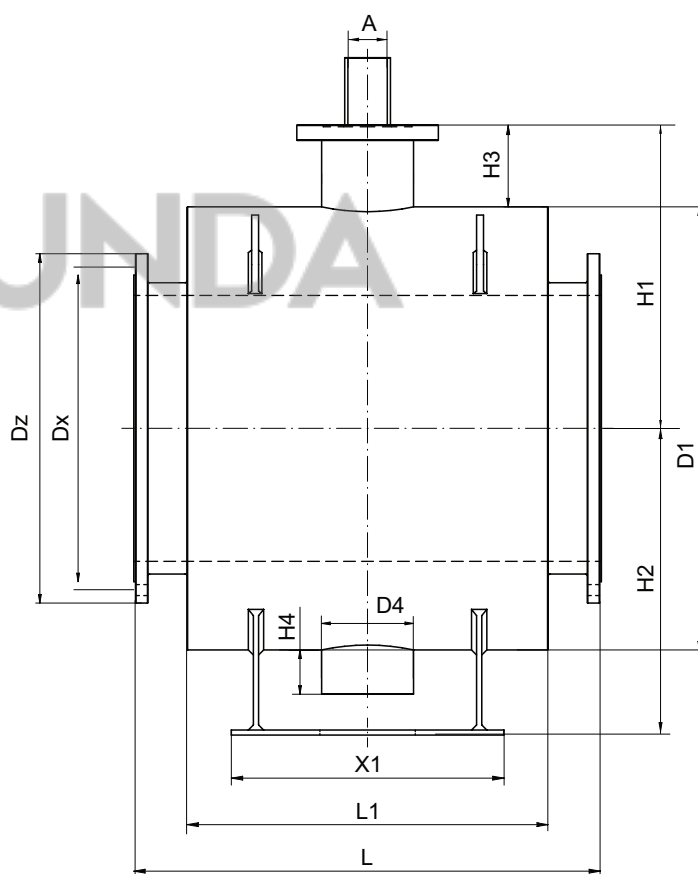
**Обслуживание:** не требует технического обслуживания.

**Основные технические характеристики:**

DN	Код по каталогу	PN	Размеры (мм)													ISO фланец	Масса (кг)
			L	L1	D1	Dz	Dx	D4	H1	H2	H3	H4	X1	A			
400	КШТ 61.303.400.Б	40	686	517	558	660	585	135	378	420	98,5	60	250	60	F16	745	
500	КШТ 61.303.500.Б	40	762	565	660	755	670	155	433	480	103	60	485	72	F25	1130	
600	КШТ 61.303.600.Б	40	1017	660	813	845	770	200	561	570	122	70	535	80	F30	1970	
700	КШТ 61.303.700.Б	40	1173	766	988	960	875	225	654	682	128	81	600	100	F30	3120	
800	КШТ 61.303.800.Б	40	1376	906	1126	1075	990	270	806	790	198	109	750	120	F35	4740	
900	КШТ 61.303.900.Б	40	1554	1071	1300	-	-	270	890	900	195	107	800	120	F35	6980	

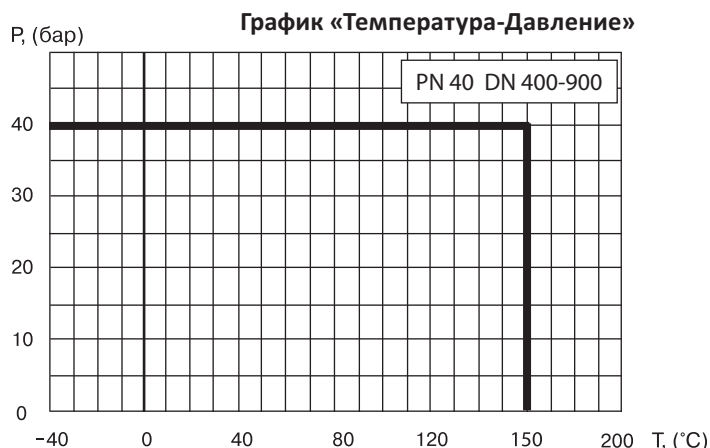
**Примечание:**

- Сферический запирающий элемент кранов шаровых БРОЕН БАЛЛОМАКС® DN 400-900 монтируется на неподвижной цапфе (опоре).
- Данная конструкция крана позволяет при управлении потоком рабочей среды (открытие и закрытие) прикладывать меньший момент сил.
- Герметичность по седлу шарового крана БРОЕН БАЛЛОМАКС® обеспечивается поджимом седла комплектом пружин со стороны входного и выходного патрубков.
- Компенсирующее действие пружин седлового уплотнения позволяет значительно увеличить срок службы шаровых кранов БРОЕН БАЛЛОМАКС®
- По запросу краны шаровые БРОЕН БАЛЛОМАКС® поставляются с системой контроля протечек, а также, по запросу, с системой смазки и вторичного уплотнения прокладок седла шара.
- Краны шаровые DN 400-900 могут поставляться с механическим редуктором, электрическим или электрогидравлическим приводом.
- Комплекты ответных фланцев, крепежа и прокладок поставляются вместе с краном по запросу.



**Спецификация материалов:**

Корпус крана	Сталь 16 Г2АФД / 09Г2С / P355GH
Шар	Сталь 09Г2С/А350 LF2 + покрытие Ni-Cr
Уплотнение шара	PTFE, EPDM, комплект поджимных пружин
Уплотнение по штоку	PTFE + С, PTFE, EPDM



Компания оставляет за собой право вносить конструктивные изменения.

## Стальные шаровые краны БРОЕН БАЛЛОМАКС® КШТ 60.100.XXX.A DN 010-050, PN 40, резьба/резьба, стандартный проход

**Применение:** для использования в системах теплоснабжения, охлаждения и промышленного сектора.

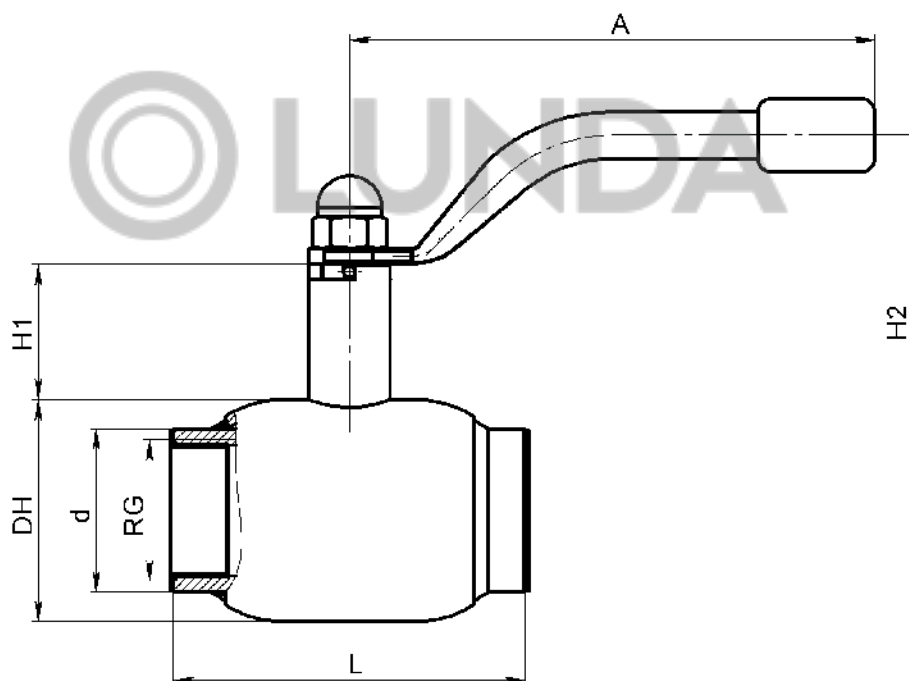
**Температура рабочей среды:** в соответствии с графиком «Температура-Давление».

**Обслуживание:** не требует технического обслуживания.

**Основные технические характеристики:**

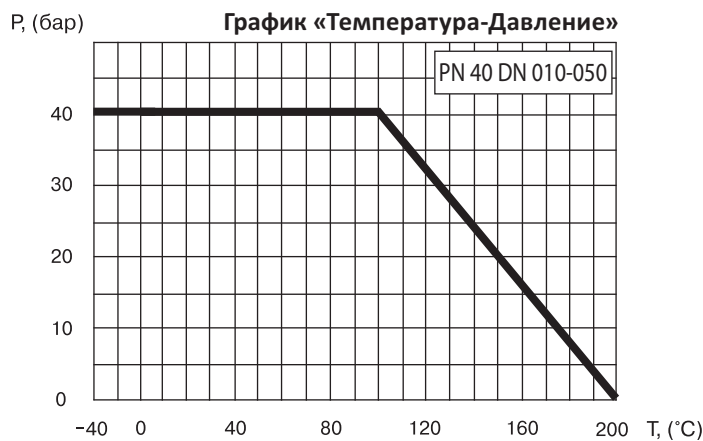
DN	Код по каталогу	PN	RG	Размеры (мм)					Масса (кг)
				DH	L	H1	H2	A	
010	КШТ 60.100.010.A	40	3/8"	38	65	54	116	140	0,65
015	КШТ 60.100.015.A	40	1/2"	38	65	54	116	140	0,6
020	КШТ 60.100.020.A	40	3/4"	42,4	75	51	115	140	0,7
025	КШТ 60.100.025.A	40	1"	51	90	51	120	140	0,9
032	КШТ 60.100.032.A	40	1 1/4"	57	105	52	124	140	1,4
040	КШТ 60.100.040.A	40	1 1/2"	76	120	46	129	180	2
050	КШТ 60.100.050.A	40	2"	89	145	46	135	180	3,7

Резьба трубная цилиндрическая



**Спецификация материалов:**

Корпус крана	Сталь 09Г2С / P235GH
Шар	Нержавеющая сталь
Седло шара и антифрикционная шайба	Ф4К20 (PTFE+20% С)
Уплотнительные кольца	EPDM, Viton



Компания оставляет за собой право вносить конструктивные изменения.

## Стальные шаровые краны БРОЕН БАЛЛОМАКС® КШТ 60.104.XXX.A DN 015-050, PN 40, фланец/сварка, стандартный проход

**Применение:** для использования в системах теплоснабжения, охлаждения и промышленного сектора.

**Температура рабочей среды:** в соответствии с графиком «Температура-Давление».

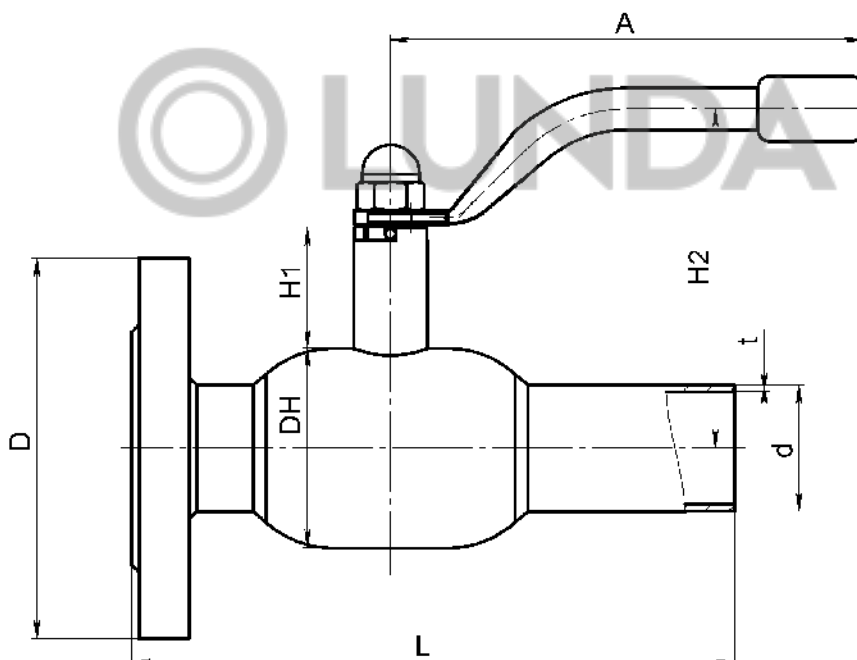
**Обслуживание:** не требует технического обслуживания.

**Основные технические характеристики:**

DN	Код по каталогу	PN	Размеры (мм)								Масса (кг)
			DH	D	d	t	L	H1	H2	A	
015	КШТ 60.104.015.A	40	38	95	21,3	2	170	54	116	140	1,6
020	КШТ 60.104.020.A	40	42,4	105	26,9	2,3	190	52	115	140	1,8
025	КШТ 60.104.025.A	40	51	115	33,7	2,6	195	47	120	140	2,2
032	КШТ 60.104.032.A	40	57	135	42,4	2,6	220	44	124	140	3,2
040	КШТ 60.104.040.A	40	76	145	48,3	2,6	230	46	129	180	4,1
050	КШТ 60.104.050.A	40	89	160	57	4	265	46	135	180	5,7

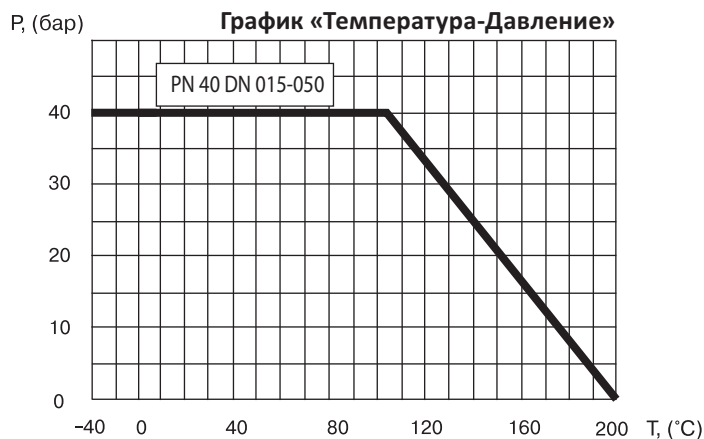
**Примечание:**

- Краны шаровые DN 015-050 поставляются в комплекте с рукояткой.
- Комплекты ответных фланцев, крепежа и прокладок поставляются вместе с краном по запросу.



### Спецификация материалов:

Корпус крана	Сталь 09Г2С / P235GH
Шар	Нержавеющая сталь
Седло шара и антифрикционная шайба	Ф4К20 (PTFE+20% C)
Уплотнительные кольца	EPDM, Viton
Фланец	Сталь 20



Компания оставляет за собой право вносить конструктивные изменения.

## Стальные шаровые краны БРОЕН БАЛЛОМАКС® КШТ 60.104.XXX.A DN 065-100, PN 25, фланец/сварка, стандартный проход

**Применение:** для использования в системах теплоснабжения, охлаждения и промышленного сектора.

**Температура рабочей среды:** в соответствии с графиком «Температура-Давление».

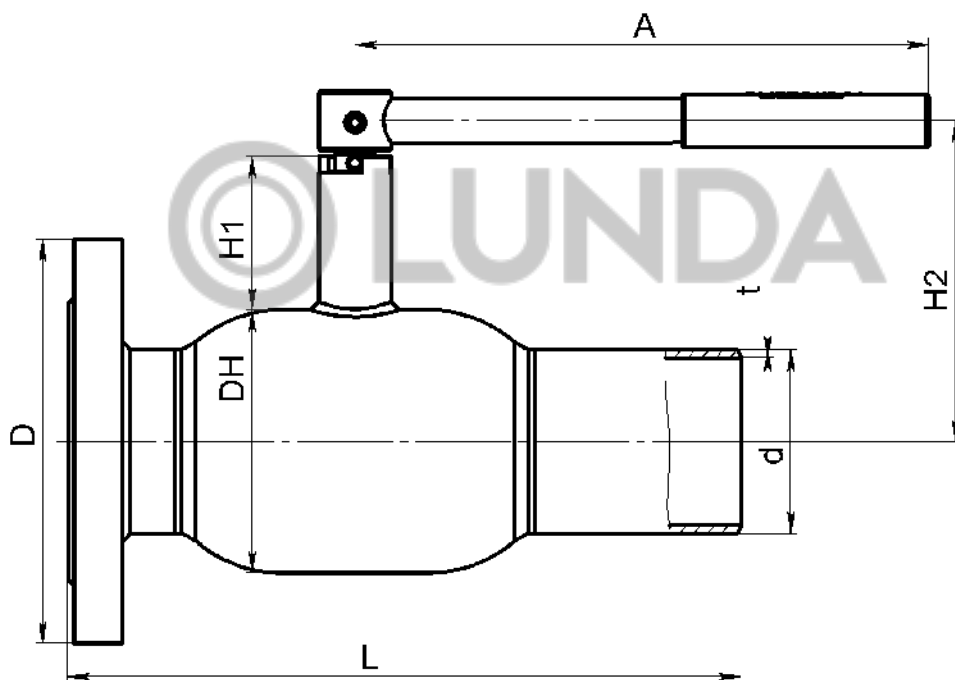
**Обслуживание:** не требует технического обслуживания.

**Основные технические характеристики:**

DN	Код по каталогу	PN	Размеры (мм)								Масса (кг)
			DH	D	d	t	L	H1	H2	A	
065	КШТ 60.104.065.A	25	108	180	76	4	315	74	145	275	8
080	КШТ 60.104.080.A	25	127	195	89	4	325	74	154	275	11
100	КШТ 60.104.100.A	25	152	230	108	4	345	92	193	365	15

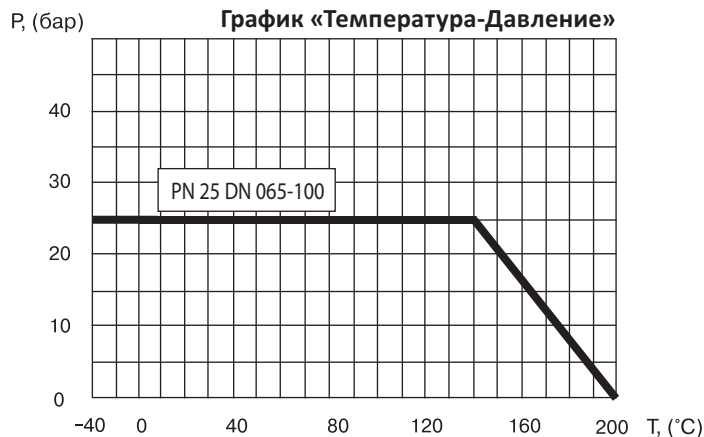
**Примечание:**

- Краны шаровые DN 065-100 поставляются в комплекте с рукояткой.
- По запросу кран может поставляться с установленным механическим редуктором, электроприводом.
- Комплекты ответных фланцев, крепежа и прокладок поставляются вместе с краном по запросу.



**Спецификация материалов:**

Корпус крана	Сталь 09Г2С / P235GH
Шар	Нержавеющая сталь
Седло шара и антифрикционная шайба	Ф4К20 (PTFE+20% C)
Уплотнительные кольца	EPDM, Viton
Фланец	Сталь 20



Компания оставляет за собой право вносить конструктивные изменения.

## Стальные шаровые краны БРОЕН БАЛЛОМАКС® КШТ 61.104.XXX.A/Б DN 125-250, PN 25, фланец/сварка, стандартный проход

**Применение:** для использования в системах теплоснабжения, охлаждения и промышленного сектора.

**Температура рабочей среды:** в соответствии с графиком «Температура-Давление».

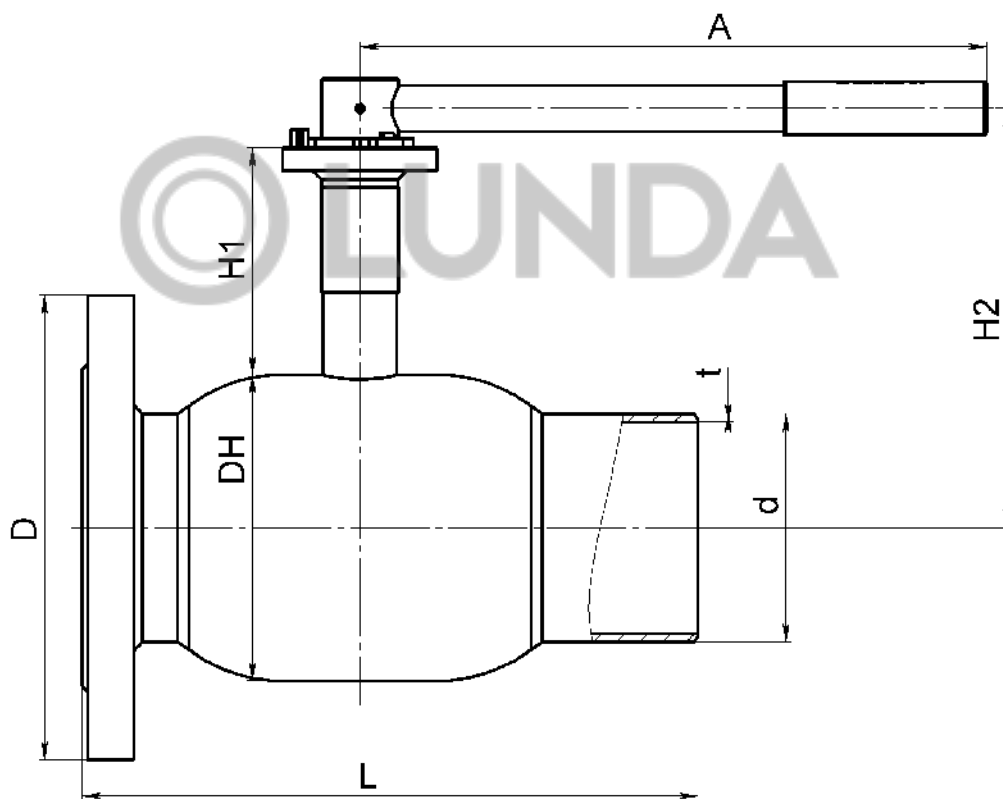
**Обслуживание:** не требует технического обслуживания.

**Основные технические характеристики:**

DN	Код по каталогу	PN	Размеры (мм)								ISO фланец	Масса (кг)
			DH	D	d	t	L	H1	H2	A		
125	КШТ 61.104.125.A	25	178	270	133	5	358	132	244	365	F07	22,5
150	КШТ 61.104.150.A	25	219	300	159	5	370	135	276	650	F10	33,4
200	КШТ 61.104.200.A	25	273	360	219	7	400	155	310	900	F12	50
250	КШТ 61.104.250.B	25	351	425	273	6	636	90	-	-	F14	97

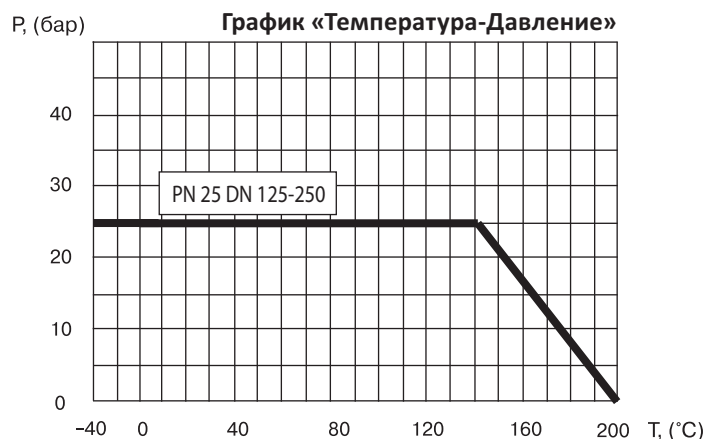
**Примечание:**

- Краны шаровые DN 125-150 поставляются в комплекте с рукояткой.
- По запросу кран может поставляться с установленным механическим редуктором, электроприводом.
- Комплекты ответных фланцев, крепежа и прокладок поставляются вместе с краном по запросу.



### Спецификация материалов:

Корпус крана	Сталь 09Г2С / P235GH
Шар	Нержавеющая сталь
Седло шара и антифрикционная шайба	Ф4К20 (PTFE+20% С)
Уплотнительные кольца	EPDM, Viton
Фланец	Сталь 20



Компания оставляет за собой право вносить конструктивные изменения.

## Стальные шаровые краны БРОЕН БАЛЛОМАКС® КШТ 60.101.XXX.A DN 010-050, PN 40, резьба/сварка, стандартный проход

**Применение:** для использования в системах теплоснабжения, охлаждения и промышленного сектора.

**Температура рабочей среды:** в соответствии с графиком «Температура-Давление».

**Обслуживание:** не требует технического обслуживания.

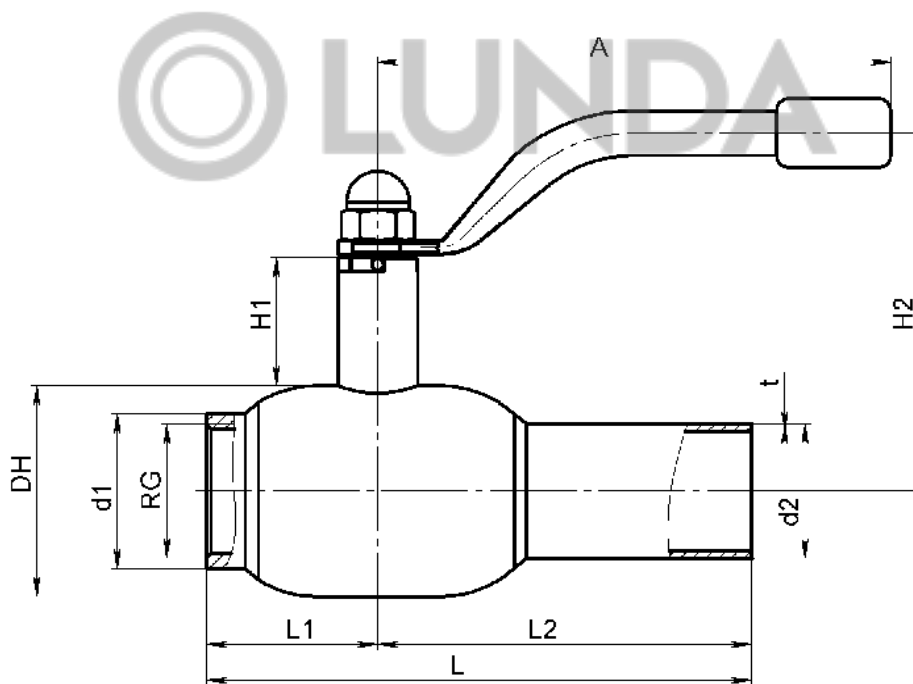
### Основные технические характеристики:

DN	Код по каталогу	PN	RG	Размеры (мм)								Масса (кг)
				DH	L1	d	t*	L2	H1	H2	A	
010	КШТ 60.101.010.A	40	3/8"	38	33	21,3	1,8	105	54	116	140	0,7
015	КШТ 60.101.015.A	40	1/2"	38	35	21,3	2	105	54	116	140	0,7
020	КШТ 60.101.020.A	40	3/4"	42,4	38	26,9	2,3	115	52	115	140	0,8
025	КШТ 60.101.025.A	40	1"	51	45	33,7	2,6	115	47	120	140	0,9
032	КШТ 60.101.032.A	40	1 1/4"	57	54	42,4	2,6	130	44	124	140	1,4
040	КШТ 60.101.040.A	40	1 1/2"	76	60	48,3	2,6	130	46	129	180	2
050	КШТ 60.101.050.A	40	2"	89	73	57	4	150	46	135	180	3

### Примечание:

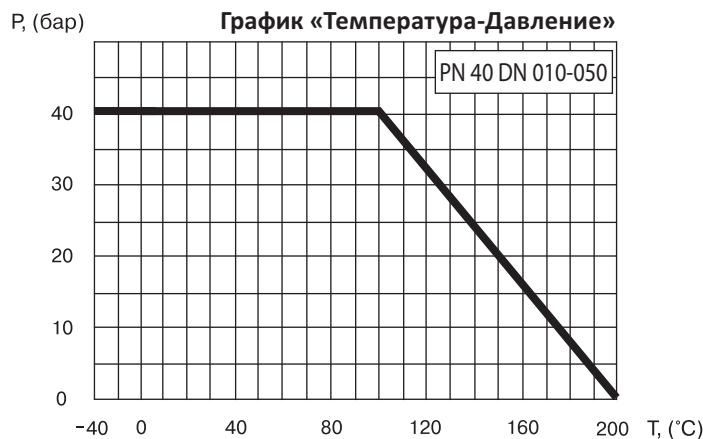
- \* Краны шаровые DN 010-050 поставляются в комплекте с рукояткой.

Резьба трубная цилиндрическая



### Спецификация материалов:

Корпус крана	Сталь 09Г2С / P235GH
Шар	Нержавеющая сталь
Седло шара и антифрикционная шайба	Ф4К20 (PTFE+20% C)
Уплотнительные кольца	EPDM, Viton



Компания оставляет за собой право вносить конструктивные изменения.

## Стальные шаровые краны БРОЕН БАЛЛОМАКС® КШТ 60.112.XXX.A DN 015-040, PN 40, сварка/сварка, полный проход

**Применение:** для использования в системах теплоснабжения, охлаждения и промышленного сектора.

**Температура рабочей среды:** в соответствии с графиком «Температура-Давление».

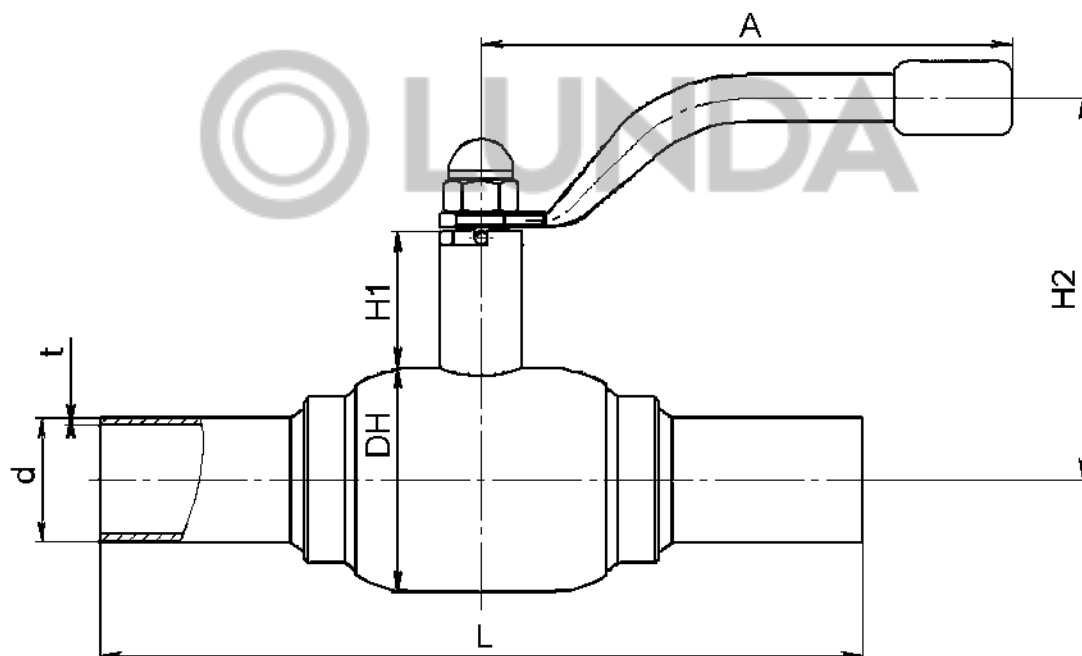
**Обслуживание:** не требует технического обслуживания.

### Основные технические характеристики:

DN	Код по каталогу	PN	Размеры (мм)							Масса (кг)
			DH	d	t	L	H1	H2	A	
015	КШТ 60.112.015.A	40	42,4	21,3	2	210	52	115	140	0,9
020	КШТ 60.112.020.A	40	51	26,9	2,3	230	47	120	140	1,1
025	КШТ 60.112.025.A	40	57	33,7	2,6	230	44	124	140	1,4
032	КШТ 60.112.032.A	40	76	42,4	2,6	260	46	129	180	2,1
040	КШТ 60.112.040.A	40	89	48,3	2,6	260	46	135	180	3

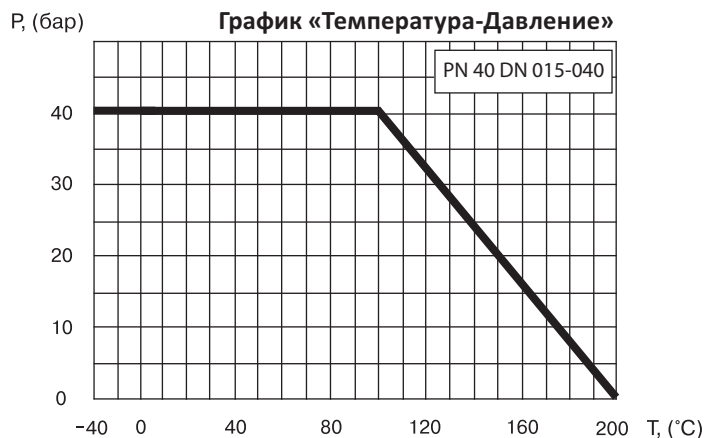
### Примечание:

- Краны шаровые DN 015-040 поставляются в комплекте с рукояткой.



### Спецификация материалов:

Корпус крана	Сталь 09Г2С / P235GH
Шар	Нержавеющая сталь
Седло шара и антифрикционная шайба	Ф4К20 (PTFE+20% C)
Уплотнительные кольца	EPDM, Viton



Компания оставляет за собой право вносить конструктивные изменения.

## Стальные шаровые краны БРОЕН БАЛЛОМАКС® КШТ 60.112.XXX.A DN 050-080, PN 25, сварка/сварка, полный проход

**Применение:** для использования в системах теплоснабжения, охлаждения и промышленного сектора.

**Температура рабочей среды:** в соответствии с графиком «Температура-Давление».

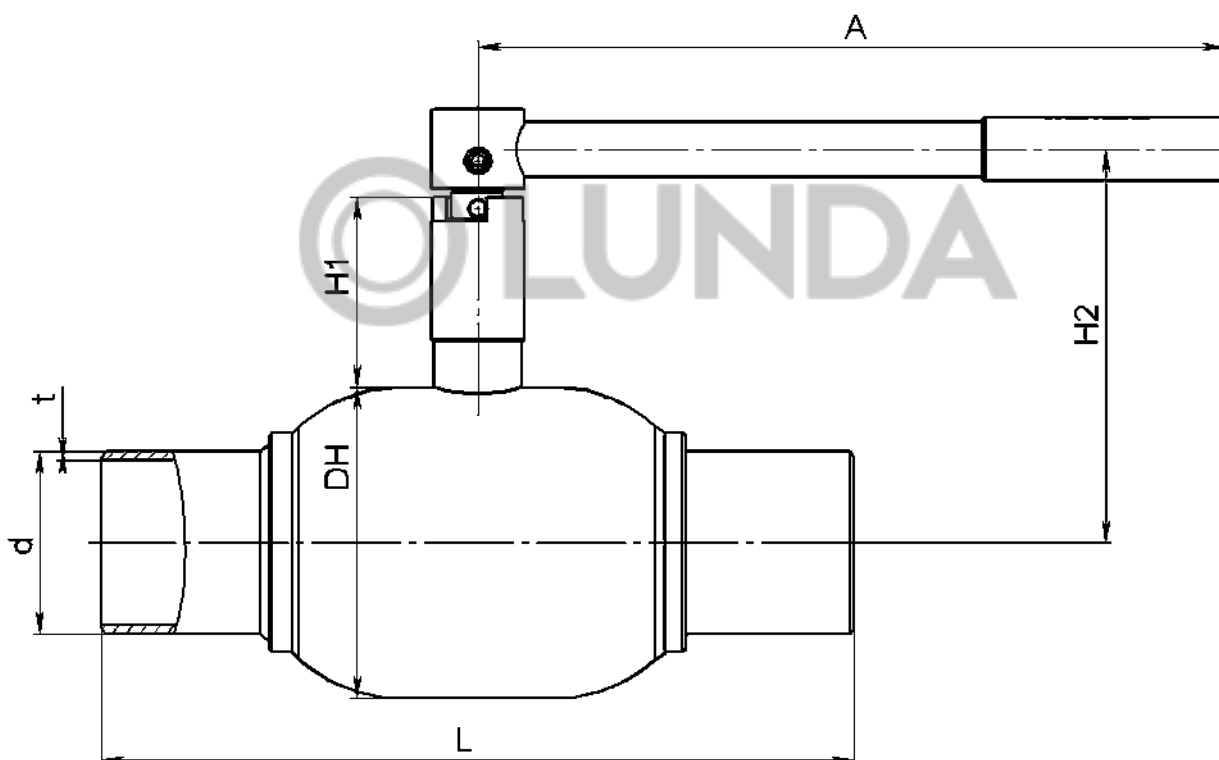
**Обслуживание:** не требует технического обслуживания.

**Основные технические характеристики:**

DN	Код по каталогу	PN	Размеры (мм)							Масса (кг)
			DH	d	t	L	H1	H2	A	
050	КШТ 60.112.050.A	25	108	57	4	300	74	145	275	6
065	КШТ 60.112.065.A	25	127	76	4	360	74	154	275	8
080	КШТ 60.112.080.A	25	152	89	4	370	92	193	365	11

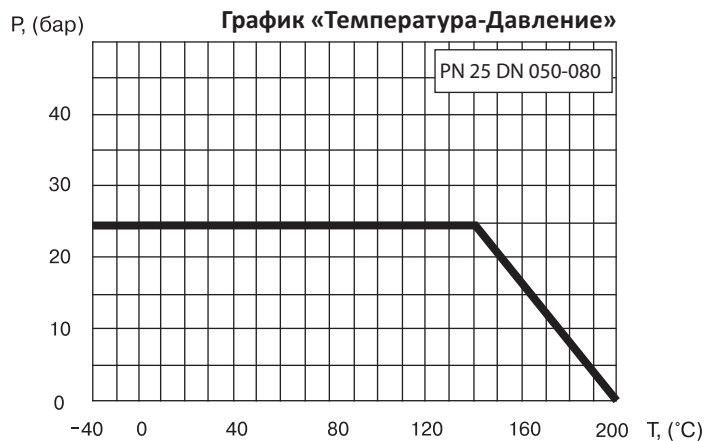
**Примечание:**

- Краны шаровые DN 050-080 поставляются в комплекте с рукояткой.
- Кран может поставляться с установленным механическим редуктором, электрическим или электрогидравлическим приводом.



### Спецификация материалов:

Корпус крана	Сталь 09Г2С / P235GH
Шар	Нержавеющая сталь
Седло шара и антифрикционная шайба	Ф4К20 (PTFE+20% C)
Уплотнительные кольца	EPDM, Viton



Компания оставляет за собой право вносить конструктивные изменения.

## Стальные шаровые краны БРОЕН БАЛЛОМАКС® КШТ 61.112.XXX.A DN 100-150, PN 25, сварка/сварка, полный проход

**Применение:** для использования в системах теплоснабжения, охлаждения и промышленного сектора.

**Температура рабочей среды:** в соответствии с графиком «Температура-Давление».

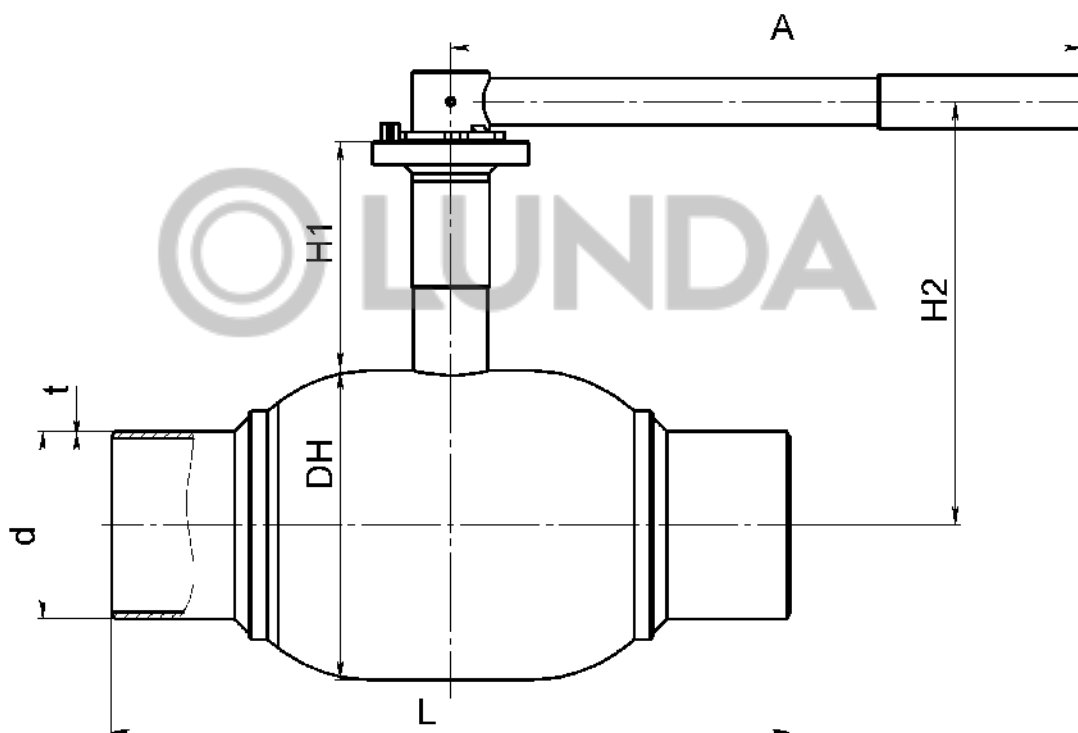
**Обслуживание:** не требует технического обслуживания.

**Основные технические характеристики:**

DN	Код по каталогу	PN	Размеры (мм)							ISO фланец	Масса (кг)
			DH	d	t	L	H1	H2	A		
100	КШТ 61.112.100.A	25	178	108	4	390	132	244	365	F07	18,5
125	КШТ 61.112.125.A	25	219	133	5	390	136	276	650	F10	27,5
150	КШТ 61.112.150.A	25	273	159	5	390	152	310	900	F12	42,5

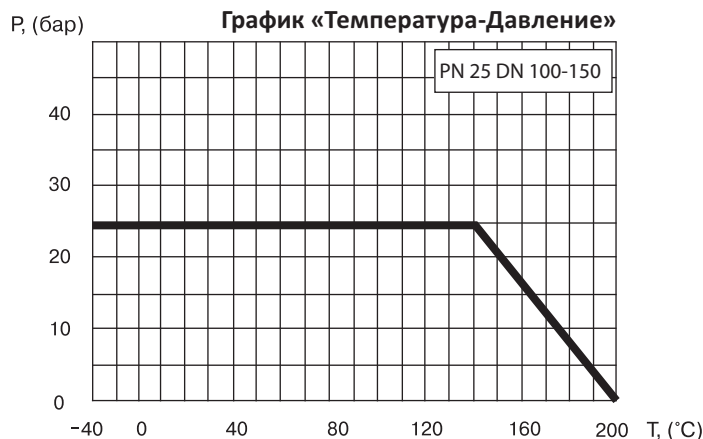
**Примечание:**

- Кран может поставляться с установленным механическим редуктором, электрическим или электрогидравлическим приводом.



### Спецификация материалов:

Корпус крана	Сталь 09Г2С / P235GH
Шар	Нержавеющая сталь
Седло шара и антифрикционная шайба	Ф4К20 (PTFE+20% C)
Уплотнительные кольца	EPDM, Viton



Компания оставляет за собой право вносить конструктивные изменения.

# Стальные шаровые краны БРОЕН БАЛЛОМАКС® КШТ 61.112.XXX.Б DN 100-150, PN 25, сварка/сварка, полный проход

**Применение:** для использования в системах теплоснабжения, охлаждения и промышленного сектора.

**Температура рабочей среды:** в соответствии с графиком «Температура-Давление».

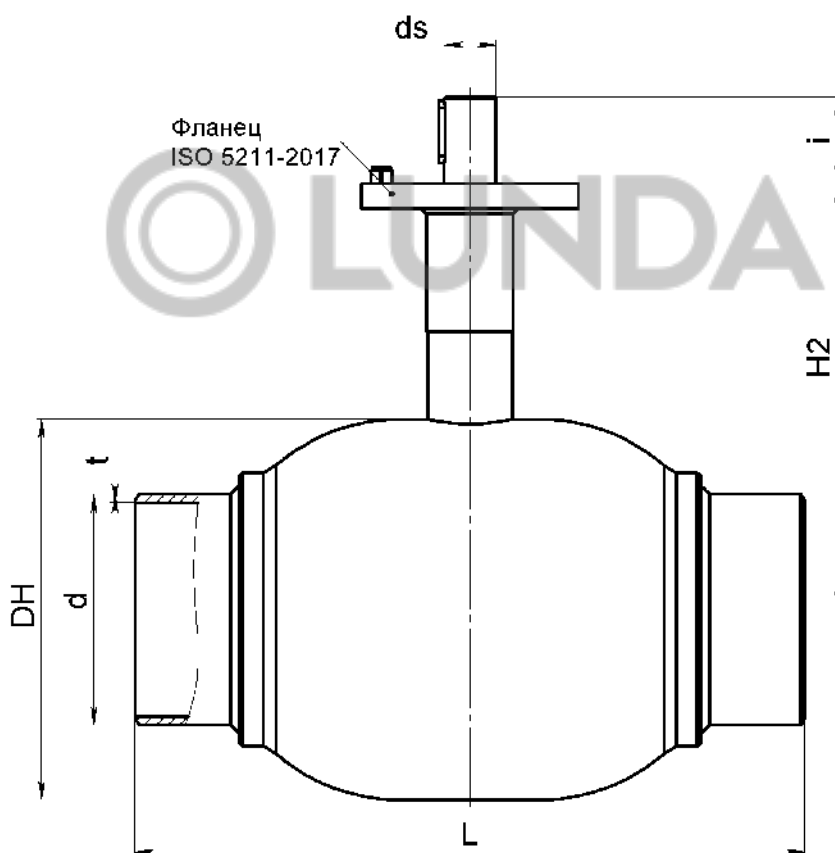
**Обслуживание:** не требует технического обслуживания.

**Основные технические характеристики:**

DN	Код по каталогу	PN	Размеры (мм)							ISO фланец	Масса (кг)
			DH	d	t	L	H2	ds	i		
100	КШТ 61.112.100.Б	25	178	108	4	390	221	24	40	F07	18
125	КШТ 61.112.125.Б	25	219	133	5	390	245	30	50	F10	26
150	КШТ 61.112.150.Б	25	273	159	5	390	289	30	60	F12	40

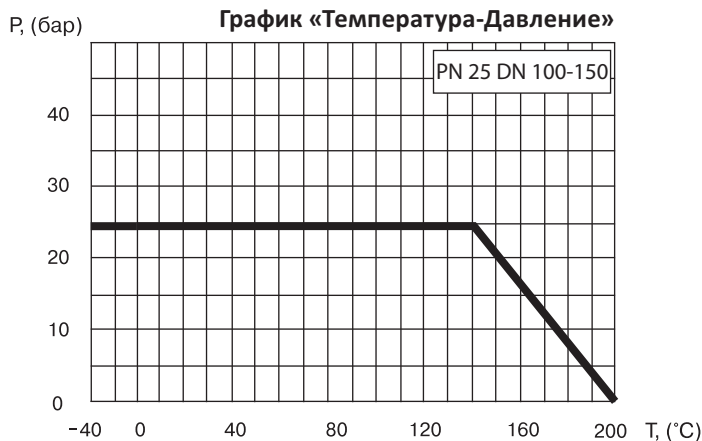
**Примечание:**

- Краны шаровые DN 100-150 поставляются в комплекте с рукояткой. Кран может поставляться с установленным механическим редуктором, электрическим или электрогидравлическим приводом.



**Спецификация материалов:**

Корпус крана	Сталь 09Г2С / P235GH
Шар	Нержавеющая сталь
Седло шара и антифрикционная шайба	Ф4К20 (PTFE+20% С)
Уплотнительные кольца	EPDM, Viton



Компания оставляет за собой право вносить конструктивные изменения.

## Стальные шаровые краны БРОЕН БАЛЛОМАКС КШТ 61.112.XXX.Б DN 200-400, PN 25, сварка/сварка, полный проход.

**Применение:** для использования в системах теплоснабжения, охлаждения и промышленного сектора.

**Температура рабочей среды:** в соответствии с графиком «Температура-Давление».

**Обслуживание:** не требует технического обслуживания.

**Основные технические характеристики:**

DN	Код по каталогу	PN	Размеры (мм)								ISO фланец	Масса (кг)
			DH	d	t	L	H2	ds	i			
200	КШТ 61.112.200.Б	25	351	219	7	545	238	45	67	F14	83	
250	КШТ 61.112.250.Б	25	426	273	6	640	298	50	84	F16	134	
300	КШТ 61.112.300.Б	25	530	325	6	770	337	60	100	F16	235	
400	КШТ 61.112.400.Б	25	660	426	6,5	936	435	80	112	F30	399	

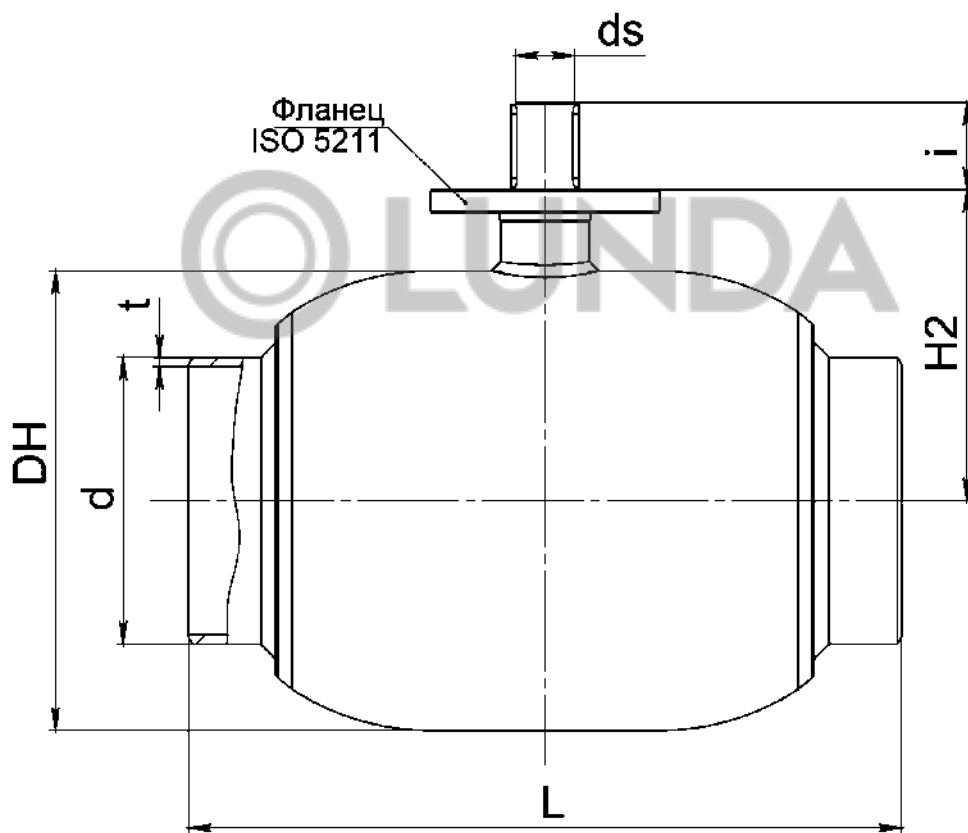
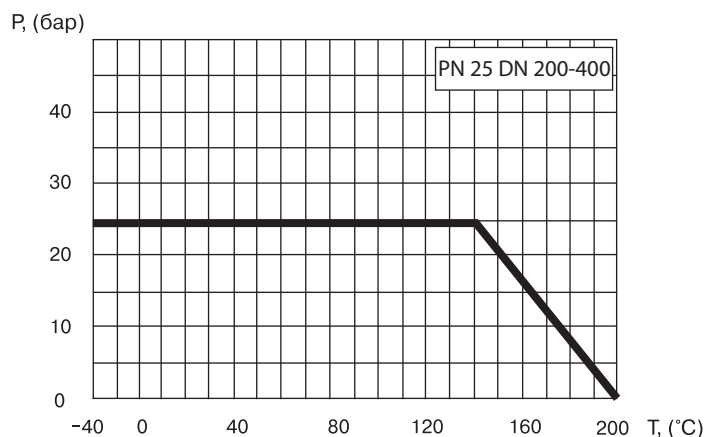


График «Температура-Давление»



**Спецификация материалов:**

Корпус крана	Сталь 09Г2С
Шар	Нержавеющая сталь
Седло шара и антифрикционная шайба	Ф4К20 (PTFE+20% С)
Уплотнительные кольца	EPDM, Viton

Компания оставляет за собой право вносить конструктивные изменения.

# Стальные шаровые краны БРОЕН БАЛЛОМАКС® КШТ 61.312.XXX.Б DN 200-350, PN 40, сварка/сварка, полный проход

**Применение:** для использования в системах теплоснабжения, охлаждения и промышленного сектора.

**Температура рабочей среды:** в соответствии с графиком «Температура-Давление».

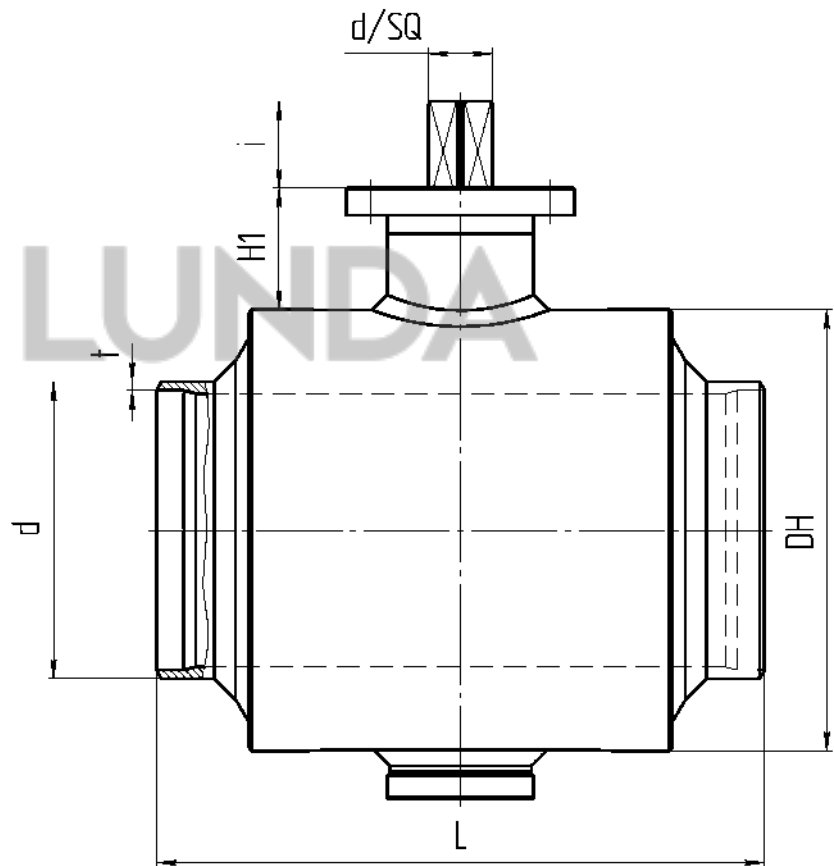
**Обслуживание:** не требует технического обслуживания.

**Основные технические характеристики:**

DN	Код по каталогу	PN	Размеры (мм)							ISO фланец	Масса (кг)
			L	d	t	DH	H1	i	SQ		
200	КШТ 61.312.200.Б	40	521	219	8,5	324	91	37	□ 36	F14	90
250	КШТ 61.312.250.Б	40	559	273	10	406	112	80	□ 36	F16	150
300	КШТ 61.312.300.Б	40	635	324	10	508	102	80	□ 36	F16	421
350	КШТ 61.312.350.Б	40	762	356	11	558	98,5	80	□ 36	F16	540

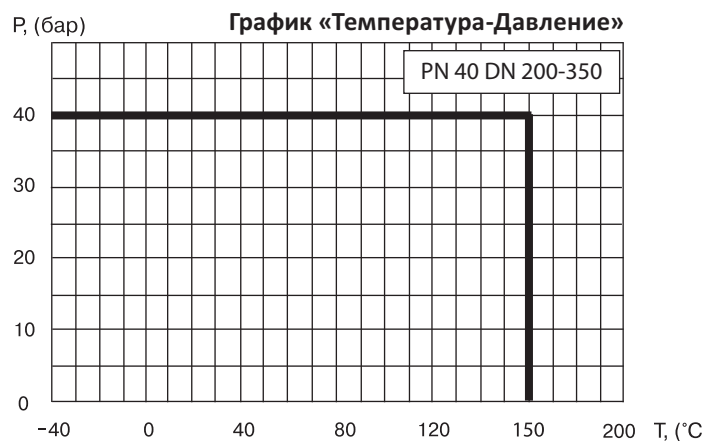
**Примечание:**

- Сферический запирающий элемент кранов шаровых БРОЕН БАЛЛОМАКС® DN 200-350 монтируется на неподвижной цапфе (опоре).
- Данная конструкция крана позволяет при управлении потоком рабочей среды (открытие и закрытие) прикладывать меньший момент сил.
- Герметичность по седлу шарового крана БРОЕН БАЛЛОМАКС® обеспечивается поджимом седла комплектом пружин со стороны входного и выходного патрубков.
- Компенсирующее действие пружин седлового уплотнения позволяет значительно увеличить срок службы шаровых кранов.
- По запросу краны шаровые поставляются с системой контроля протечек, а также, по запросу, с системой смазки и вторичного уплотнения прокладок седла шара.
- Краны шаровые DN 200-350 могут поставляться с установленным механическим редуктором, электрическим или электрогидравлическим приводом.
- А - разделка кромки под трубу по ГОСТ.



**Спецификация материалов:**

Корпус крана	Сталь 16 Г2АФД / 09Г2С / P355GH
Шар	Сталь 09Г2С/А350 LF2 + покрытие Ni-Cr
Седло шара и антифрикционная шайба	Ф4К20
Уплотнение по штоку	PTFE + С, EPDM



Компания оставляет за собой право вносить конструктивные изменения.

# Стальные шаровые краны БРОЕН БАЛЛОМАКС® КШТ 61.312.XXX.Б DN 400-900, PN 40, сварка/сварка, полный проход

**Применение:** для использования в системах теплоснабжения, охлаждения и промышленного сектора.

**Температура рабочей среды:** в соответствии с графиком «Температура-Давление».

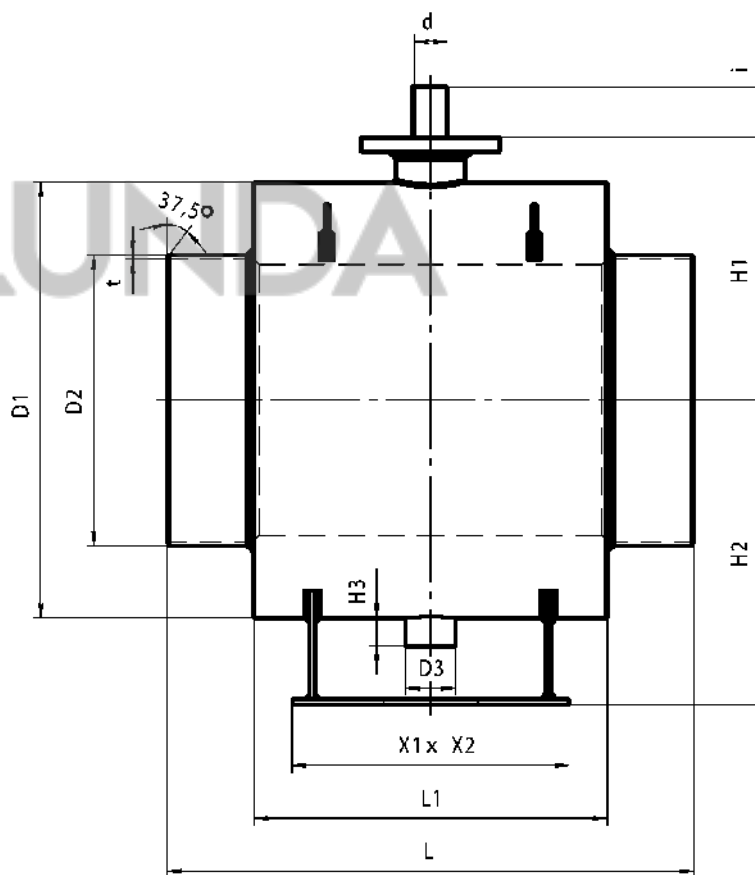
**Обслуживание:** не требует технического обслуживания.

**Основные технические характеристики:**

DN	Код по каталогу	PN	Размеры (мм)														ISO фланец	Масса (кг)
			L	L1	D1	D2	D3	t	H1	H2	H3	i	X1	X2	d			
400	КШТ 61.312.400.Б	40	838	562	660	426	149	8	433	480	60	110	485	300	72	F25	894	
500	КШТ 61.312.500.Б	40	991	660	813	530	200	8	561	570	69,5	130	535	350	80	F30	1700	
600	КШТ 61.312.600.Б	40	1143	766	988	630	225	8	654	681,5	81	130	600	500	100	F30	2500	
700	КШТ 61.312.700.Б	40	1346	906	1126	720	270	9	806	790	109	200	750	750	120	F35	4125	
800	КШТ 61.312.800.Б	40	1524	1071	1300	820	270	9	890	900	107	200	800	800	120	F35	6323	
900	КШТ 61.312.900.Б	40	размеры предоставляются по запросу															

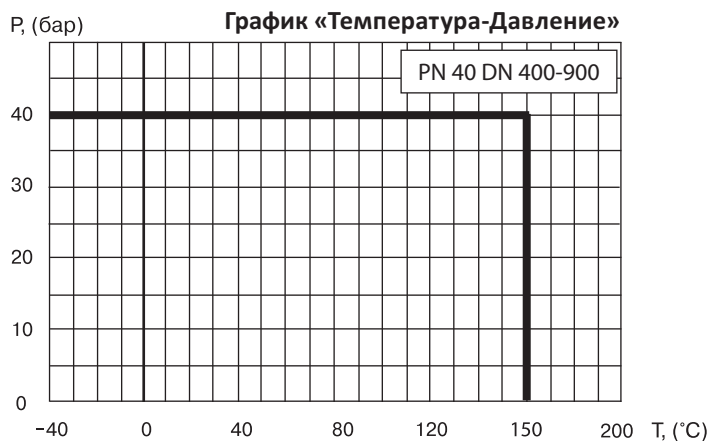
**Примечание:**

- Сферический запирающий элемент кранов шаровых DN 400-900 монтируется на неподвижной цапфе (опоре).
- Данная конструкция крана позволяет при управлении потоком рабочей среды (открытие и закрытие) прикладывать меньший момент сил. Герметичность по седлу шарового крана БРОЕН БАЛЛОМАКС® обеспечивается поджимом седла комплектом пружин со стороны входного и выходного патрубков. Компенсирующее действие пружин седлового уплотнения позволяет значительно увеличить срок службы шаровых кранов. По запросу краны шаровые БРОЕН БАЛЛОМАКС® поставляются с системой контроля протечек, а также, по запросу, с системой смазки и вторичного уплотнения прокладок седла шара. Краны шаровые DN 400-900 могут поставляться с установленным механическим редуктором, электрическим или электрогидравлическим приводом.
- А - разделка кромки под трубу по ГОСТ.



**Спецификация материалов:**

Корпус крана	Сталь 16 Г2АФД / 09Г2С / P355GH
Шар	Сталь 09Г2С/А350 LF2 + покрытие Ni-Cr
Седло шара и антифрикционная шайба	Ф4К20
Уплотнение по штоку	PTFE + C, EPDM



Компания оставляет за собой право вносить конструктивные изменения.

# Стальные шаровые краны БРОЕН БАЛЛОМАКС® КШТ 61.312.XXX.Б DN 1000-1400, PN 40, сварка/сварка, полный проход

**Применение:** для использования в системах теплоснабжения, охлаждения и промышленного сектора.

**Температура рабочей среды:** в соответствии с графиком «Температура-Давление».

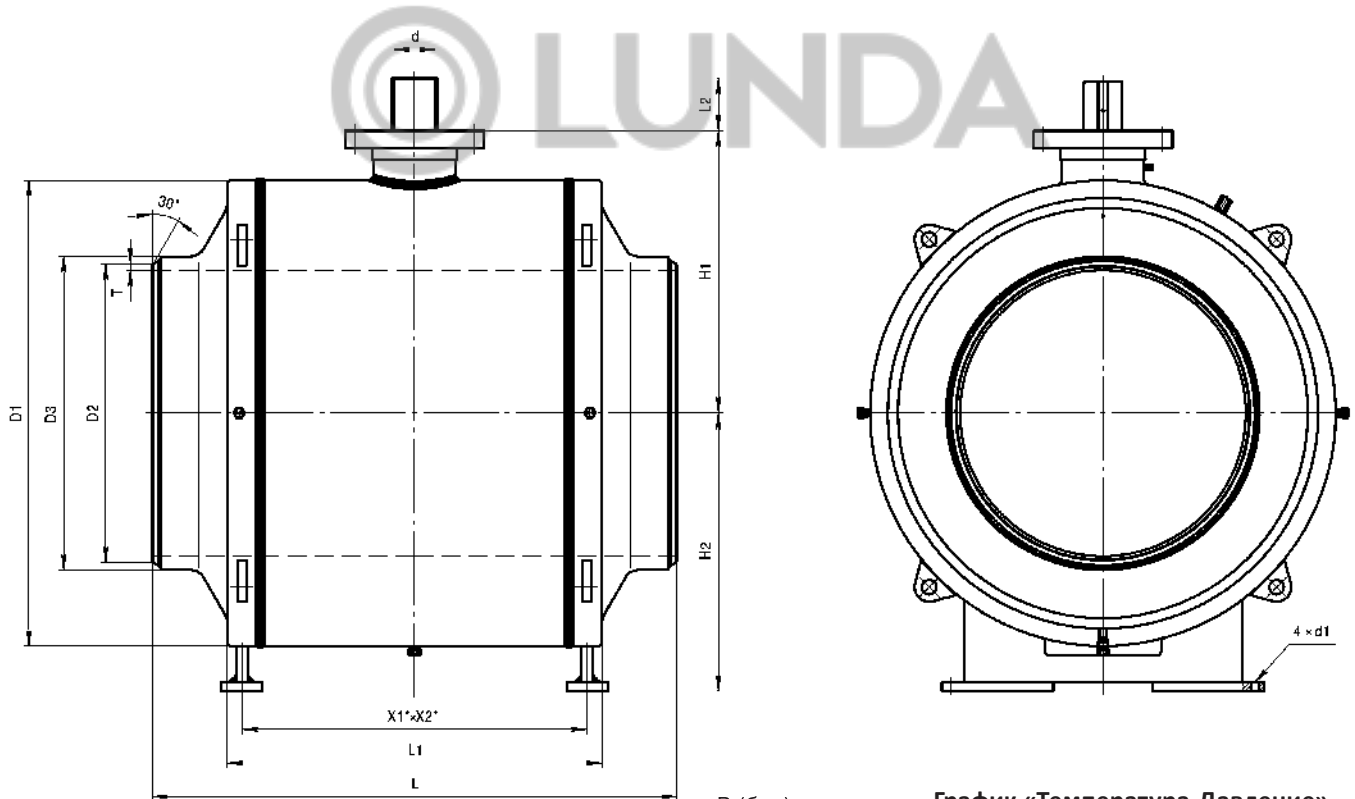
**Обслуживание:** не требует технического обслуживания.

**Основные технические характеристики:**

DN	Код по каталогу	PN	Размеры (мм)												ISO фланец	Масса (кг)
			L	L1	L2	D1	D2	D3	T	H1	H2	X1xX2	d	d1		
1000	КШТ 61.312.1000.Б	40	1793	1280	180	1590	1020	1070	10	962	948,5	1180x1040	140	26	F40	11500
1200	КШТ 61.312.1200.Б	40	размеры предоставляются по запросу													
1400	КШТ 61.312.1400.Б	40														

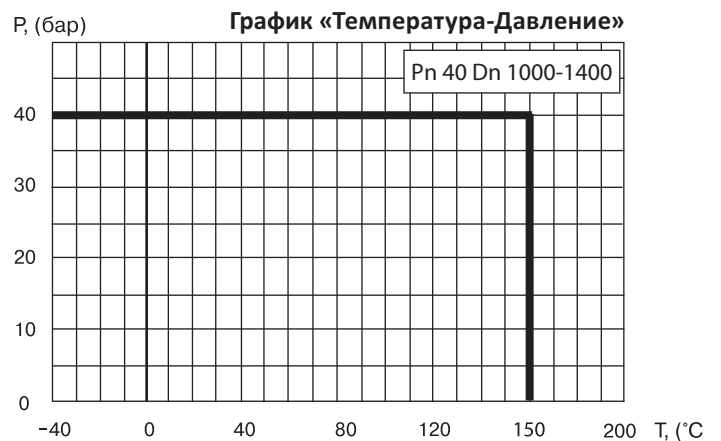
**Примечание:**

- Сферический запирающий элемент кранов шаровых DN 1000-1400 монтируется на неподвижной цапфе (опоре).
- Данная конструкция крана позволяет при управлении потоком рабочей среды (открытие и закрытие) прикладывать меньший момент сил. Герметичность по седлу шарового крана БРОЕН БАЛЛОМАКС® обеспечивается поджимом седла комплектом пружин со стороны входного и выходного патрубков. Компенсирующее действие пружин седлового уплотнения позволяет значительно увеличить срок службы шаровых кранов. По запросу краны шаровые БРОЕН БАЛЛОМАКС® поставляются с системой контроля протечек, а также, по запросу, с системой смазки и вторичного уплотнения прокладок седла шара. Краны шаровые DN 1000-1400 могут поставляться с установленным механическим редуктором, электрическим или электрогидравлическим приводом.
- A - разделка кромки под трубу по ГОСТ.



**Спецификация материалов:**

Корпус крана	Сталь 16 Г2АФД / 09Г2С / P355GH
Шар	Сталь 09Г2С/А350 LF2 + покрытие Ni-Cr
Седло шара и антифрикционная шайба	Ф4К20
Уплотнение по штоку	PTFE + С, EPDM



Компания оставляет за собой право вносить конструктивные изменения.

## Стальные шаровые краны БРОЕН БАЛЛОМАКС® КШТ 60.113.XXX.A DN 015-040, PN 40, фланец/фланец, полный проход

**Применение:** для использования в системах теплоснабжения, охлаждения и промышленного сектора.

**Температура рабочей среды:** в соответствии с графиком «Температура-Давление».

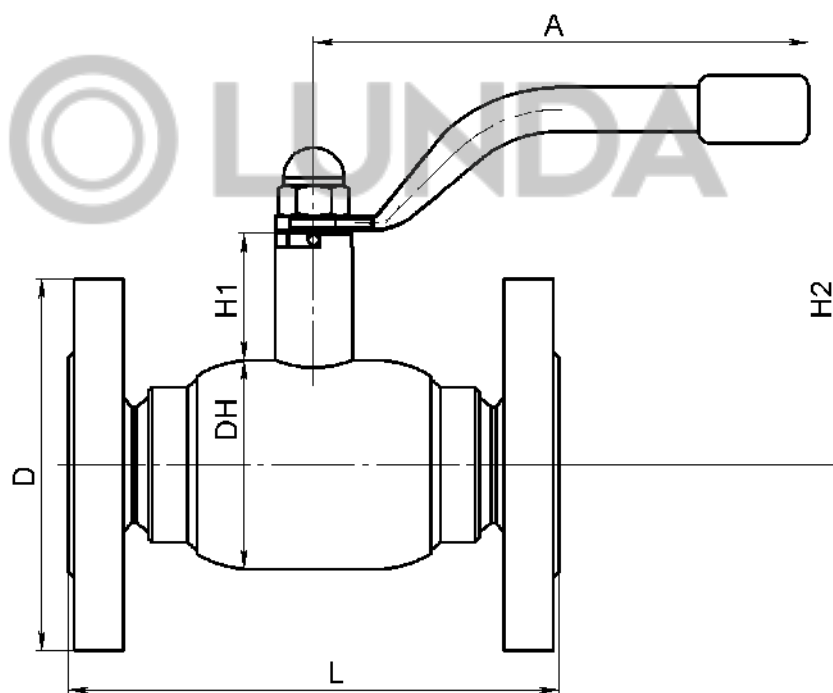
**Обслуживание:** не требует технического обслуживания.

### Основные технические характеристики:

DN	Код по каталогу	PN	Размеры (мм)						Масса (кг)
			DH	D	L	H1	H2	A	
015	КШТ 60.113.015.A	40	42,4	95	130	52	115	140	2
020	КШТ 60.113.020.A	40	51	105	150	47	120	140	2,8
025	КШТ 60.113.025.A	40	57	115	160	44	124	140	3,8
032	КШТ 60.113.032.A	40	76	135	180	46	129	180	5,3
040	КШТ 60.113.040.A	40	89	145	200	46	135	180	6,9

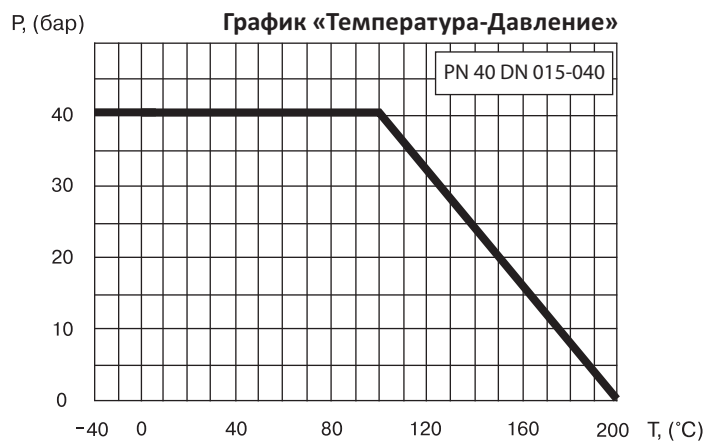
### Примечание:

- Краны шаровые DN 015-040 поставляются в комплекте с рукояткой.
- Комплекты ответных фланцев, крепежа и прокладок поставляются вместе с краном по запросу.



### Спецификация материалов:

Корпус крана	Сталь 09Г2С / P235GH
Шар	Нержавеющая сталь
Седло шара и антифрикционная шайба	Ф4К20 (PTFE+20% C)
Уплотнительные кольца	EPDM, Viton
Фланец	Сталь 20



Компания оставляет за собой право вносить конструктивные изменения.

## Стальные шаровые краны БРОЕН БАЛЛОМАКС® КШТ 60.113.XXX.A DN 050-080, PN 16/25, фланец/фланец, полный проход

**Применение:** для использования в системах теплоснабжения, охлаждения и промышленного сектора.

**Температура рабочей среды:** в соответствии с графиком «Температура-Давление».

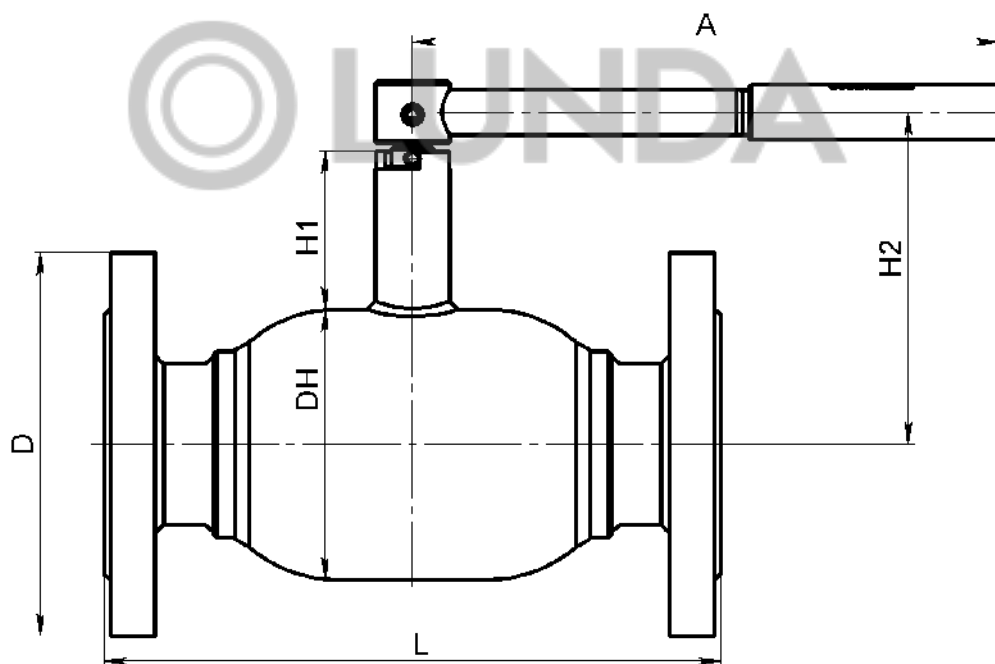
**Обслуживание:** не требует технического обслуживания.

### Основные технические характеристики:

DN	Код по каталогу	PN	Размеры (мм)						Масса (кг)
			DH	D	L	H1	H2	A	
050	КШТ 60.113.050.A	16	108	160	250	74	145	275	11,2
050	КШТ 60.113.050.A	25	108	160	250	74	145	275	11,5
065	КШТ 60.113.065.A	16	127	180	290	74	154	275	13,9
065	КШТ 60.113.065.A	25	127	180	290	74	154	275	13,9
080	КШТ 60.113.080.A	16	152	195	300	92	193	365	18,2
080	КШТ 60.113.080.A	25	152	195	300	92	193	365	19

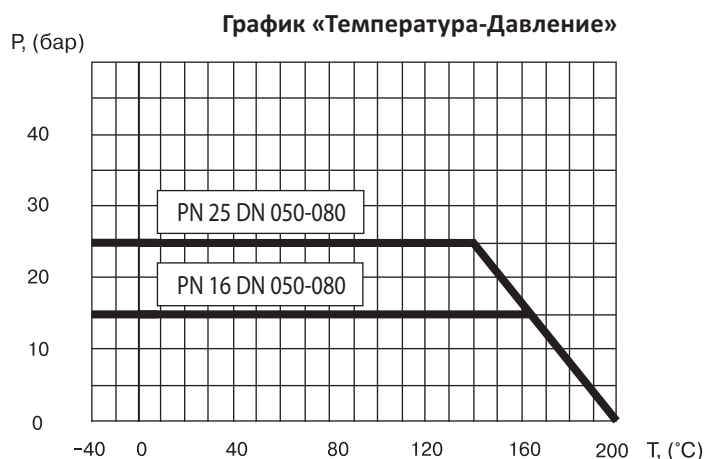
### Примечание:

- Краны шаровые DN 050-080 поставляются в комплекте с рукояткой.
- Комплекты ответных фланцев, крепежа и прокладок поставляются вместе с краном по запросу.



### Спецификация материалов:

Корпус крана	Сталь 09Г2С / P235GH
Шар	Нержавеющая сталь
Седло шара и антифрикционная шайба	Ф4К20 (PTFE+20% С)
Уплотнительные кольца	EPDM, Viton
Фланец	Сталь 20



Компания оставляет за собой право вносить конструктивные изменения.

# Стальные шаровые краны БРОЕН БАЛЛОМАКС® КШТ 61.113.XXX.A DN 100-150, PN 16/25, фланец/фланец, полный проход

**Применение:** для использования в системах теплоснабжения, охлаждения и промышленного сектора.

**Температура рабочей среды:** в соответствии с графиком «Температура-Давление».

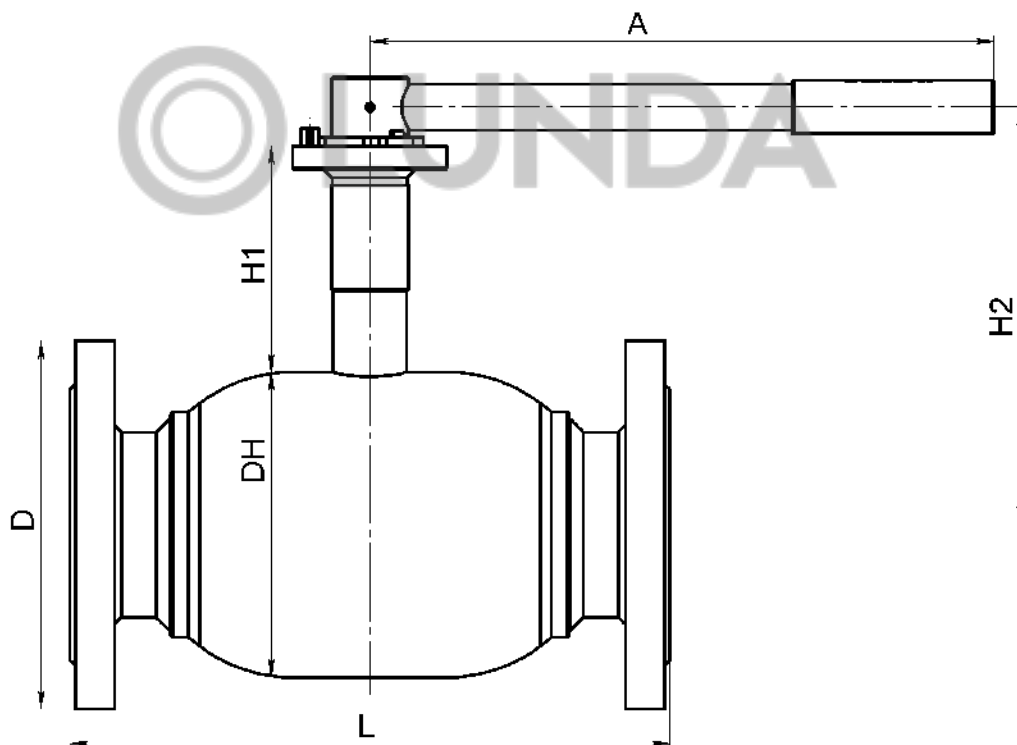
**Обслуживание:** не требует технического обслуживания.

**Основные технические характеристики:**

DN	Код по каталогу	PN	Размеры (мм)						ISO фланец	Масса (кг)
			DH	D	L	H1	H2	A		
100	КШТ 61.113.100.A	16	178	215	350	132	244	365	F07	25,6
100	КШТ 61.113.100.A	25	178	230	350	132	244	365	F07	29
125	КШТ 61.113.125.A	16	219	245	400	136	276	650	F10	39,6
125	КШТ 61.113.125.A	25	219	270	400	136	276	650	F10	44
150	КШТ 61.113.150.A	16	273	280	480	152	310	900	F12	62
150	КШТ 61.113.150.A	25	273	300	480	152	310	900	F12	66

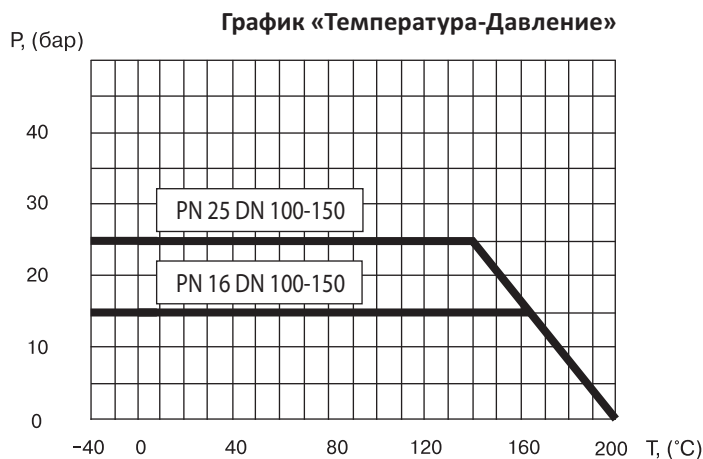
**Примечание:**

- Комплекты ответных фланцев, крепежа и прокладок поставляются вместе с краном по запросу.



**Спецификация материалов:**

Корпус крана	Сталь 09Г2С / P235GH
Шар	Нержавеющая сталь
Седло шара и антифрикционная шайба	Ф4К20 (PTFE+20% C)
Уплотнительные кольца	EPDM, Viton
Фланец	Сталь 20



Компания оставляет за собой право вносить конструктивные изменения.

## Стальные шаровые краны БРОЕН БАЛЛОМАКС® КШТ 61.113.XXX.Б DN 100-150, PN 16/25, фланец/фланец, полный проход

**Применение:** для использования в системах теплоснабжения, охлаждения и промышленного сектора.

**Температура рабочей среды:** в соответствии с графиком «Температура-Давление».

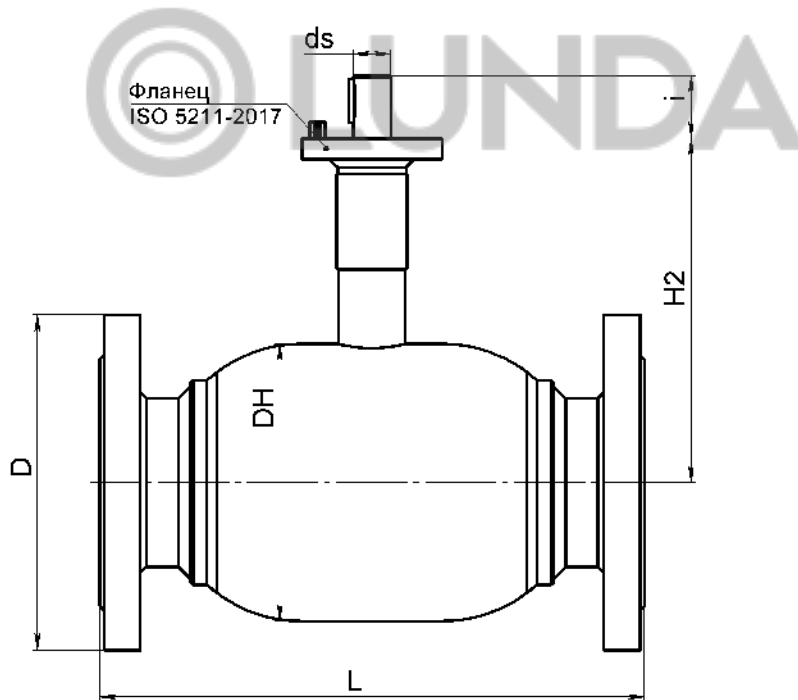
**Обслуживание:** не требует технического обслуживания.

### Основные технические характеристики:

DN	Код по каталогу	PN	Размеры (мм)						ISO фланец	Масса (кг)
			DH	D	L	H2	ds	i		
100	КШТ 61.113.100.Б	16	178	215	350	221	25	40	F07	24,7
100	КШТ 61.113.100.Б	25	178	215	350	221	25	40	F07	28,3
125	КШТ 61.113.125.Б	16	219	245	400	245	30	50	F10	35,6
125	КШТ 61.113.125.Б	25	219	245	400	245	30	50	F10	40,3
150	КШТ 61.113.150.Б	16	273	280	480	289	30	60	F12	57,6
150	КШТ 61.113.150.Б	25	273	280	480	289	30	60	F12	62

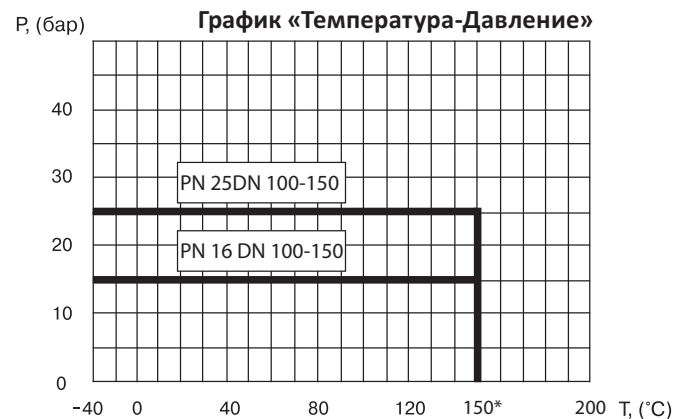
### Примечание:

- Краны шаровые DN 100 -150 поставляются в комплекте с рукояткой.
- Кран может поставляться с установленным механическим редуктором, электрическим или электрогидравлическим приводом.
- Комплекты ответных фланцев, крепежа и прокладок поставляются вместе с краном по запросу.



### Спецификация материалов:

Корпус крана	Сталь 09Г2С / P235GH
Шар	Нержавеющая сталь
Седло шара и антифрикционная шайба	Ф4К20 (PTFE+20% С)
Уплотнительные кольца	EPDM, Viton
Фланец	Сталь 20



Компания оставляет за собой право вносить конструктивные изменения.

\* возможно кратковременное превышение температурного режима с учетом уменьшения номинального давления, в соответствии с графиком.

## Стальные шаровые краны БРОЕН БАЛЛОМАКС® КШТ 61.113.XXX.Б DN 200-400, PN 16/25, фланец/фланец, полный проход

**Применение:** для использования в системах теплоснабжения, охлаждения и промышленного сектора.

**Температура рабочей среды:** в соответствии с графиком «Температура-Давление».

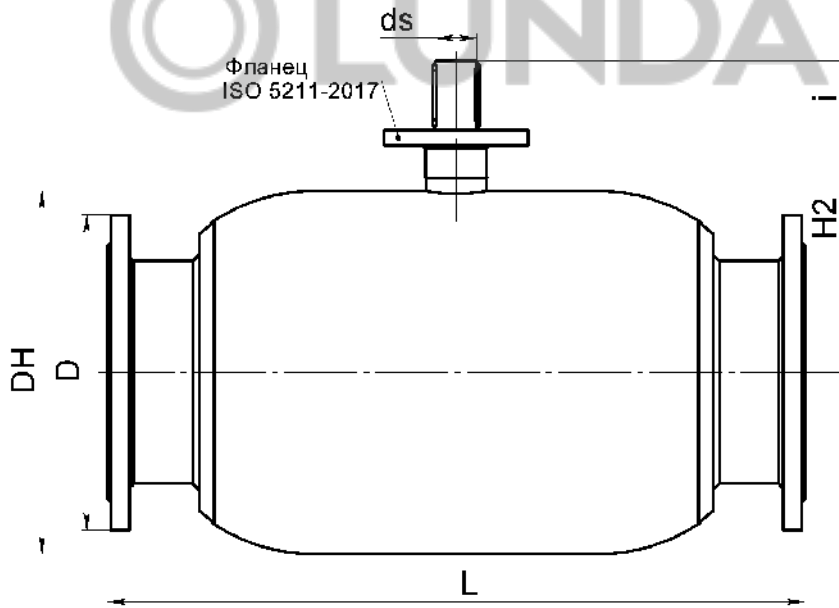
**Обслуживание:** не требует технического обслуживания.

**Основные технические характеристики:**

DN	Код по каталогу	PN	Размеры (мм)						ISO фланец	Масса (кг)
			DH	D	L	H2	ds	i		
200	КШТ 61.113.200.Б	16	351	335	567	265	45	67	F14	103
200	КШТ 61.113.200.Б	25	351	335	567	265	45	67	F14	110
250	КШТ 61.113.250.Б	16	426	405	662	321	50	84	F16	164
250	КШТ 61.113.250.Б	25	426	405	662	321	50	84	F16	173
300	КШТ 61.113.300.Б	16	530	460	792	355	60	100	F16	269
300	КШТ 61.113.300.Б	25	530	460	792	355	60	100	F16	283
400	КШТ 61.113.400.Б	16	660	580	962	460	80	112	F30	459
400	КШТ 61.113.400.Б	25	660	580	962	460	80	112	F30	499

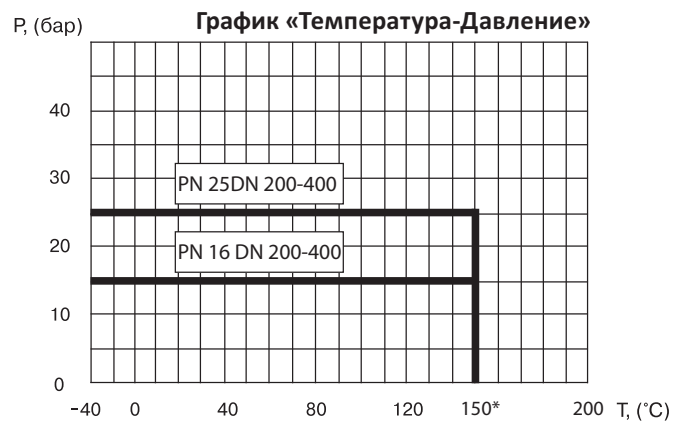
**Примечание:**

- Кран может поставляться с установленным механическим редуктором, электрическим или электрогидравлическим приводом.
- Комплекты ответных фланцев, крепежа и прокладок поставляются вместе с краном по запросу.



**Спецификация материалов:**

Корпус крана	Сталь 09Г2С / P235GH
Шар	Нержавеющая сталь
Седло шара и антифрикционная шайба	Ф4К20 (PTFE+20% С)
Уплотнительные кольца	EPDM, Viton
Фланец	Сталь 20



\* возможно кратковременное превышение температурного режима с учетом уменьшения номинального давления, в соответствии с графиком.

Компания оставляет за собой право вносить конструктивные изменения.

## Стальные шаровые краны БРОЕН БАЛЛОМАКС® Компакт КШТ 60.415.XXX.A DN 015-032, PN 40, межфланцевые, полный проход

**Применение:** для использования в системах теплоснабжения, охлаждения и промышленного сектора.

**Температура рабочей среды:** -40 °С... +150 °С.

**Порядок установки:** шаровой кран устанавливается на трубопроводе в любом положении в местах, доступных для эксплуатации.

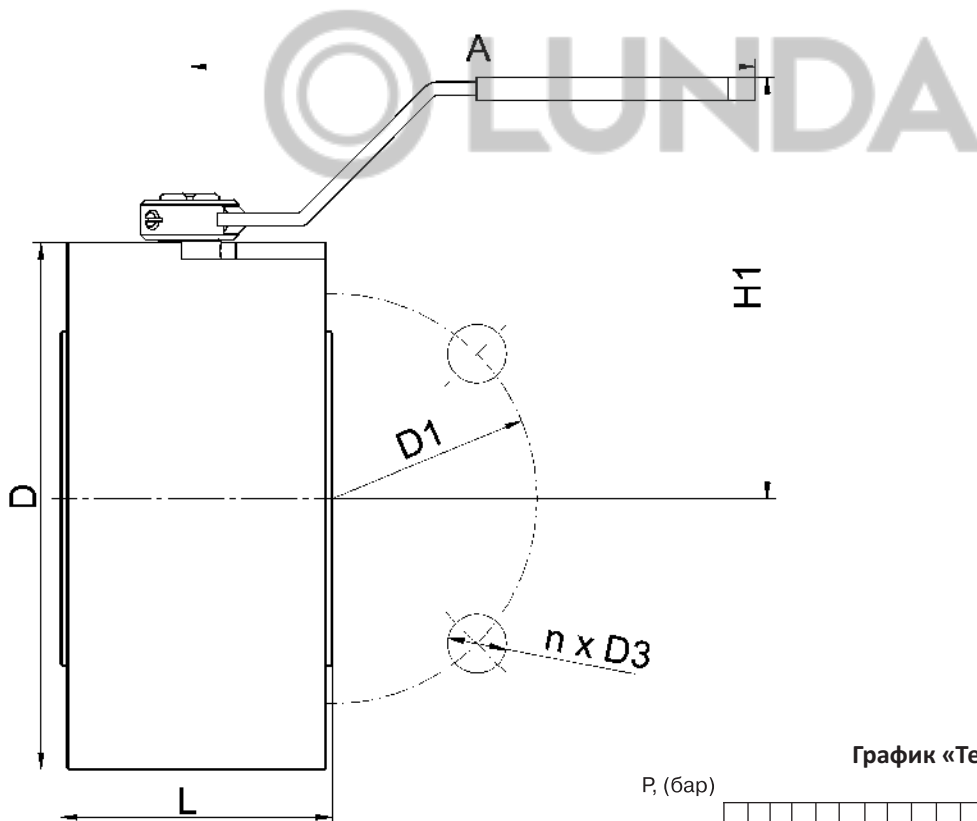
**Обслуживание:** не требует технического обслуживания.

### Основные технические характеристики:

DN	Код по каталогу	PN	Размеры (мм)							Масса (кг)
			D	D1	D3	n	L	H1	A	
015	КШТ 60.415.015.A	40	95	65	14	4	40	85	141	1,71
020	КШТ 60.415.020.A	40	105	75	14	4	46	88	141	2,42
025	КШТ 60.415.025.A	40	115	85	14	4	49	93	141	3,0
032	КШТ 60.415.032.A	40	140	100	18	4	62	109	167	5,7

### Примечание:

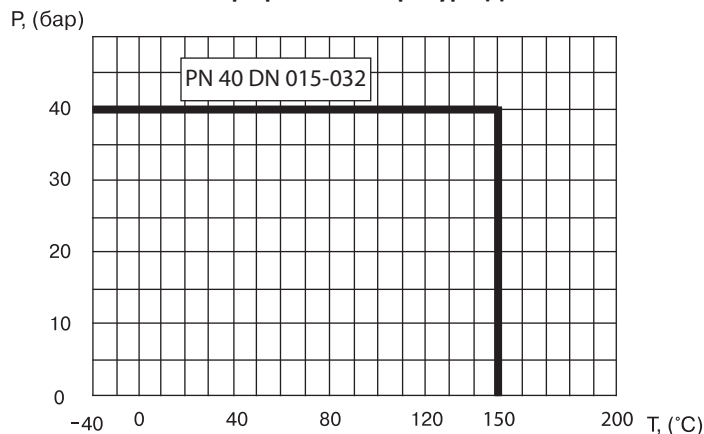
- Краны шаровые DN 015-032 поставляются в комплекте с рукояткой.
- Комплекты ответных фланцев, крепежа и прокладок поставляются вместе с краном по запросу.



### Спецификация материалов:

Корпус крана	Сталь P235GH / Сталь 09Г2С
Шар	Нержавеющая сталь
Уплотнение шара	PTFE + C
Уплотнение по штоку	PTFE + C, Viton, EPDM

График «Температура-Давление»



Компания оставляет за собой право вносить конструктивные изменения.

## Стальные шаровые краны БРОЕН БАЛЛОМАКС® Компакт КШТ 60.413.XXX.A/P DN 040-200, PN 16, фланец/фланец, полный проход

**Применение:** для использования в системах теплоснабжения, охлаждения и промышленного сектора.

**Температура рабочей среды:** -40 °С... +150 °С.

**Порядок установки:** шаровый кран устанавливается на трубопроводе в любом положении в местах, доступных для эксплуатации.

**Обслуживание:** не требует технического обслуживания.

### Основные технические характеристики:

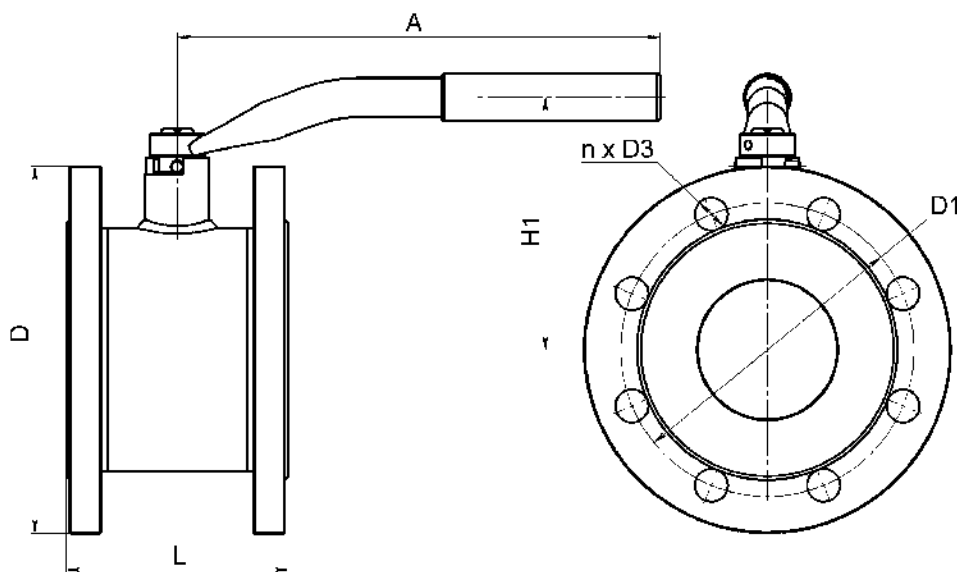
DN	Код по каталогу	PN	Размеры (мм)							Масса (кг)
			D	D1	D3	n	L	H1	A	
040	КШТ 60.413.040.A	16	150	110	18	4	77	108	263	4,5
050	КШТ 60.413.050.A	16	165	125	18	4	86	115	263	5,7
065	КШТ 60.413.065.A	16	185	145	18	8	106	130	263	7,9
080	КШТ 60.413.080.A*	16	200	160	18	8	121	138	263	9,5
100	КШТ 60.413.100.A	16	220	180	18	8	160	140	500	18
125	КШТ 60.413.125.A	16	250	210	18	8	186	173	500	26
150	КШТ 60.413.150.A	16	285	240	22	8	235	192	600	39
150	КШТ 61.413.150.P**	16	285	240	22	8	235	-	-	39
200	КШТ 61.413.200.P**	16	340	295	22	12	292	-	-	93

### Примечание:

\* В качестве стандартного крепежа для данного типоразмера рекомендуются сквозные шпильки.

\*\* Рекомендован стационарный редуктор 242-40М.

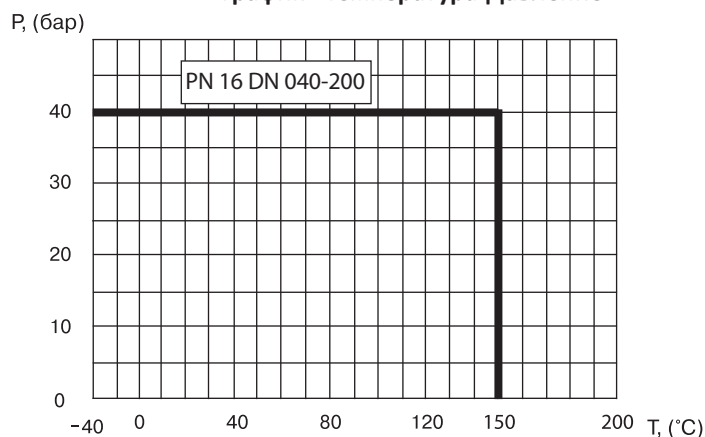
- Краны шаровые DN 150 поставляются в комплекте с рукояткой.
- Комплекты ответных фланцев, крепежа и прокладок поставляются вместе с краном по запросу.
- Краны шаровые DN 200 поставляется только в комплекте с редуктором (управление рукояткой невозможно).



### Спецификация материалов:

Корпус крана	Сталь P235GH / Сталь 09Г2С
Шар	Нержавеющая сталь
Уплотнение шара	PTFE + C
Уплотнение по штоку	PTFE + C, Viton, EPDM

График «Температура-Давление»



Компания оставляет за собой право вносить конструктивные изменения.

## Стальные шаровые краны БРОЕН БАЛЛОМАКС® КШТ 61.313.XXX.Б DN 200-300, PN 40, фланец/фланец, полный проход

**Применение:** для использования в системах теплоснабжения, охлаждения и промышленного сектора.

**Температура рабочей среды:** в соответствии с графиком «Температура-Давление».

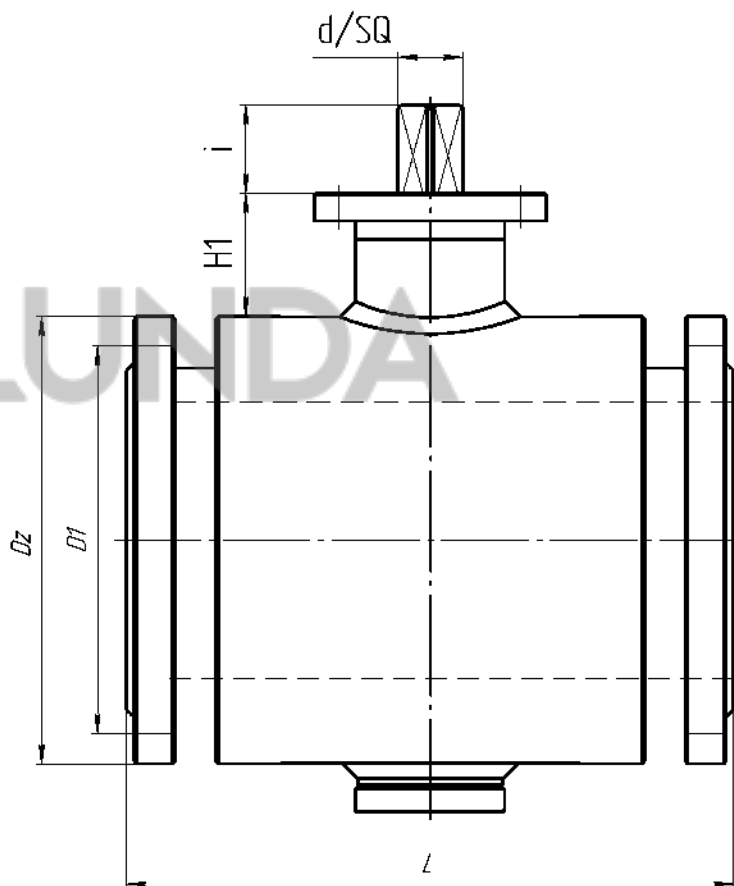
**Обслуживание:** не требует технического обслуживания.

**Основные технические характеристики:**

DN	Код по каталогу	PN	Размеры (мм)						ISO фланец	Масса (кг)
			L	D1	Dz	d/SQ	H1	i		
200	КШТ 61.313.200.Б	40	457	320	375	□ 36	90,55	45	F14	153
250	КШТ 61.313.250.Б	40	533	385	450	□ 36	111,8	80	F16	262
300	КШТ 61.313.300.Б	40	610	450	515	∅ 60	101,5	80	F16	470

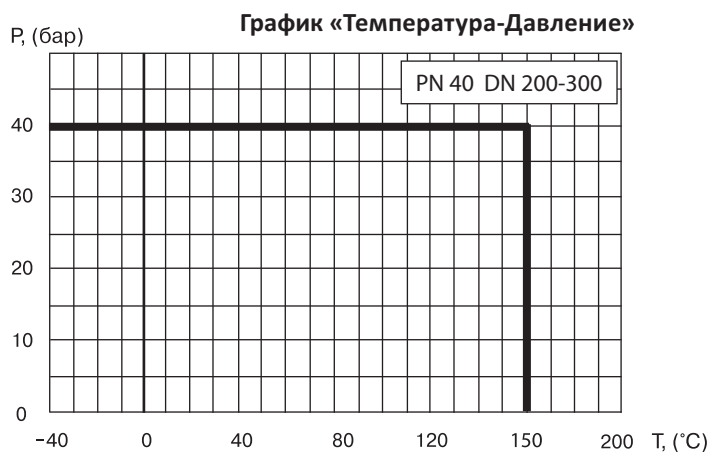
**Примечание:**

- Данная конструкция крана позволяет при управлении потоком рабочей среды (открытие и закрытие) прикладывать меньший момент сил.
- Герметичность по седлу шарового крана БРОЕН БАЛЛОМАКС® обеспечивается поджимом седла комплектом пружин со стороны входного и выходного патрубков.
- Компенсирующее действие пружин седлового уплотнения позволяет значительно увеличить срок службы шаровых кранов БРОЕН БАЛЛОМАКС®
- По запросу краны шаровые БРОЕН БАЛЛОМАКС® поставляются с системой контроля протечек, а также, по запросу, с системой смазки и вторичного уплотнения прокладок седла шара.
- Комплекты ответных фланцев, крепежа и прокладок поставляются вместе с краном по запросу.



### Спецификация материалов:

Корпус крана	Сталь 16Г2АФД / Сталь 09Г2С / P235GH
Шар	Сталь 09Г2С/А350 LF2 + покрытие Ni-Cr
Уплотнение шара	PTFE, комплект поджимных пружин
Уплотнение по штоку	PTFE + С, EPDM
Фланец	Сталь 16Г2АФД



Компания оставляет за собой право вносить конструктивные изменения.

# Стальные шаровые краны БРОЕН БАЛЛОМАКС® КШТ 61.313.XXX.Б DN 350-1000, PN 16/25, фланец/фланец, полный проход

**Применение:** для использования в системах теплоснабжения, охлаждения и промышленного сектора.

**Температура рабочей среды:** в соответствии с графиком «Температура-Давление».

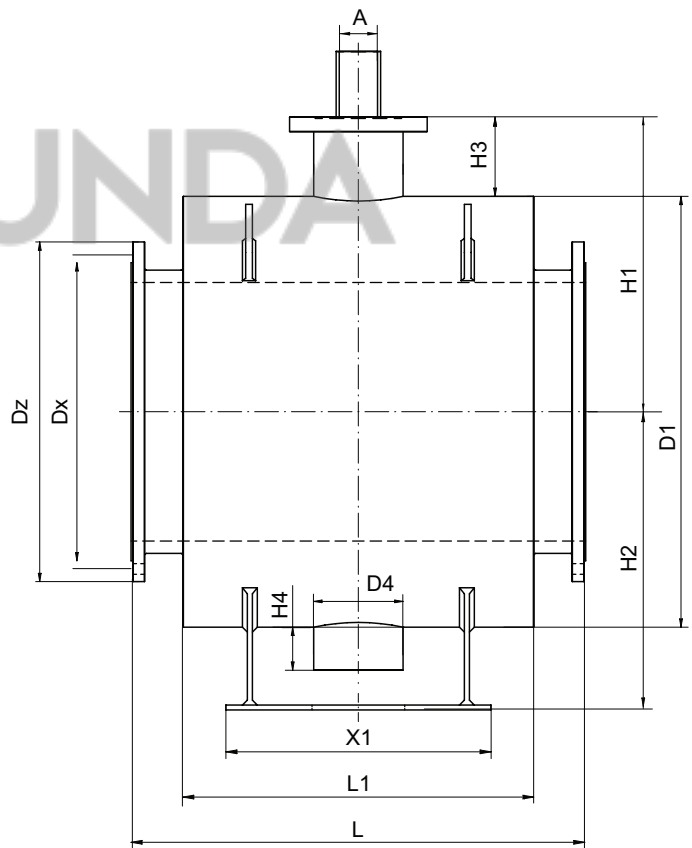
**Обслуживание:** не требует технического обслуживания.

**Основные технические характеристики:**

DN	Код по каталогу	PN	Размеры (мм)													ISO фланец	Масса (кг)
			L	L1	D1	Dz	Dx	D4	H1	H2	H3	H4	X1	A			
350	КШТ 61.313.350.Б	16/25	686	517	558	580	510	135	378	420	98,5	60	250	64	F16	631	
400	КШТ 61.313.400.Б	16/25	762	565	660	660	585	155	433	480	103	60	485	72	F25	1037	
500	КШТ 61.313.500.Б	16/25	1017	660	813	730	660	200	561	570	122	70	535	80	F30	1735	
600	КШТ 61.313.600.Б	16/25	1173	766	988	845	770	225	654	682	128	81	600	100	F30	2785	
700	КШТ 61.313.700.Б	16/25	1376	906	1126	960	875	270	806	790	198	109	750	120	F35	4380	
800	КШТ 61.313.800.Б	16/25	1554	1071	1300	1075	990	270	890	900	195	107	800	120	F35	6690	
900	КШТ 61.313.900.Б	16/25	размеры предоставляются по запросу														
1000	КШТ 61.313.1000.Б	16/25															

**Примечание:**

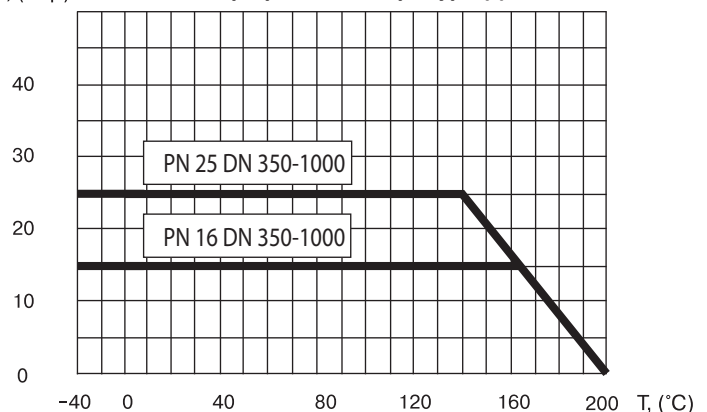
- Сферический запирающий элемент кранов шаровых БРОЕН БАЛЛОМАКС® DN 350-1000 монтируется на неподвижной цапфе (опоре).
- Данная конструкция крана позволяет при управлении потоком рабочей среды (открытие и закрытие) прикладывать меньший момент сил.
- Герметичность по седлу шарового крана БРОЕН БАЛЛОМАКС® обеспечивается поджимом седла комплектом пружин со стороны входного и выходного патрубков.
- Компенсирующее действие пружин седлового уплотнения позволяет значительно увеличить срок службы шаровых кранов БРОЕН БАЛЛОМАКС®
- По запросу краны шаровые БРОЕН БАЛЛОМАКС® поставляются с системой контроля протечек, а также, по запросу, с системой смазки и вторичного уплотнения прокладок седла шара.
- Краны шаровые DN 350-1000 могут поставляться с механическим редуктором, электрическим или электрогидравлическим приводом.
- Комплекты ответных фланцев, крепежа и прокладок поставляются вместе с краном по запросу.



**Спецификация материалов:**

Корпус крана	Сталь 16Г2АФД / Сталь 09Г2С / P235GH
Шар	Сталь 09Г2С/А350 LF2 + покрытие Ni-Cr
Уплотнение шара	PTFE, комплект поджимных пружин
Уплотнение по штоку	PTFE + С, EPDM
Фланец	Сталь 16Г2АФД

Р, (бар) **График «Температура-Давление»**



Компания оставляет за собой право вносить конструктивные изменения.

## Стальные шаровые краны БРОЕН БАЛЛОМАКС® КШТ 60.701.XXX.Б DN 025-050, PN 40, резьба/сварка, стандартный проход, для спуска воздуха

**Применение:** для спуска воздуха из инженерных систем замкнутого контура (теплоснабжение, охлаждение). Применяется преимущественно в трубопроводах теплоснабжения бесканальной прокладки в ППУ изоляции.

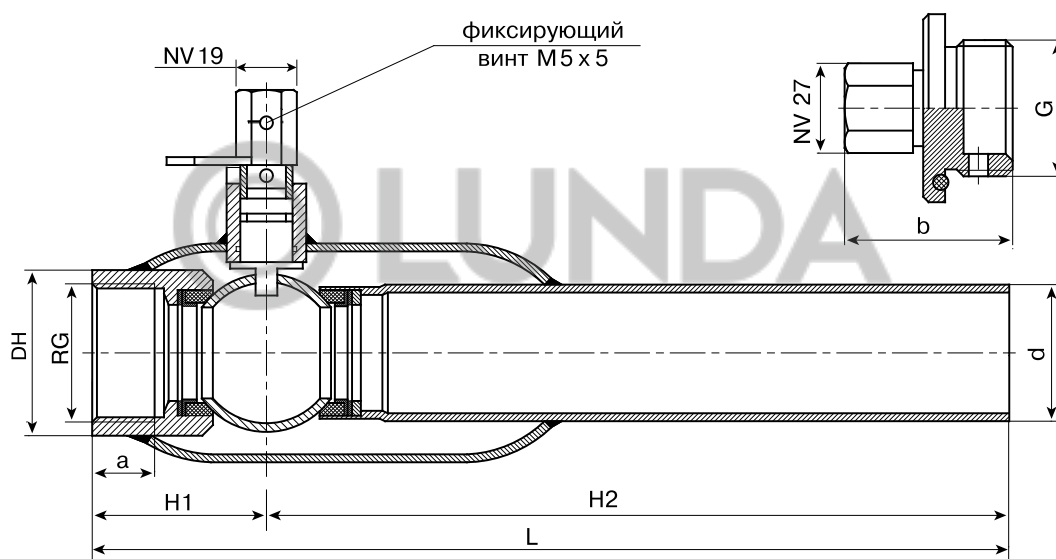
**Температура рабочей среды:** в соответствии с графиком «Температура-Давление».

Резьбовая заглушка в форме «гриба» защищает от попадания пара и горячей воды на лицо и руки.

**Обслуживание:** не требует технического обслуживания.

### Основные технические характеристики:

DN	Код по каталогу	PN	RG	G	Размеры (мм)							Масса (кг)
					DH	d	L	H1	H2	a	b	
025	КШТ 60.701.025.Б	40	1"	1"	51	∅ 33,7 × 2,6	320	45	275	19	41	1,4
032	КШТ 60.701.032.Б	40	1¼"	1¼"	57	∅ 42,4 × 2,6	230	53	267	21	41	1,9
040	КШТ 60.701.040.Б	40	1½"	1½"	76	∅ 48,3 × 2,6	320	60	260	21	41	2,3
050	КШТ 60.701.050.Б	40	2"	2"	89	∅ 60,3 × 2,9	337	73	264	26	44	3,8



### Спецификация материалов:

Корпус крана	Сталь 09Г2С / P235GH
Резьбовой патрубков	Нержавеющая сталь
Патрубок под приварку	Сталь 09Г2С / P235GH
Резьбовая заглушка	Нержавеющая сталь
Шар	Нержавеющая сталь
Седло шара и антифрикционная шайба	Ф4К20
Уплотнительные кольца	EPDM, Viton



## Стальные шаровые краны БРОЕН БАЛЛОМАКС® КШТ 69.102.ХХХ.Б.ХХХХ DN 020-100, PN 25/40, сварка/сварка, стандартный проход, с удлинением штока (для подземной установки)

**Применение:** для использования в системах теплоснабжения (преимущественно для бесканальной прокладки трубопроводов в ППУ изоляции) и в промышленности.

**Температура рабочей среды:** в соответствии с графиком «Температура-Давление».

**Управление:** при помощи Т-образного ключа с размером головки 32 мм (заказывается отдельно).

**Обслуживание:** не требует технического обслуживания.

### Основные технические характеристики:

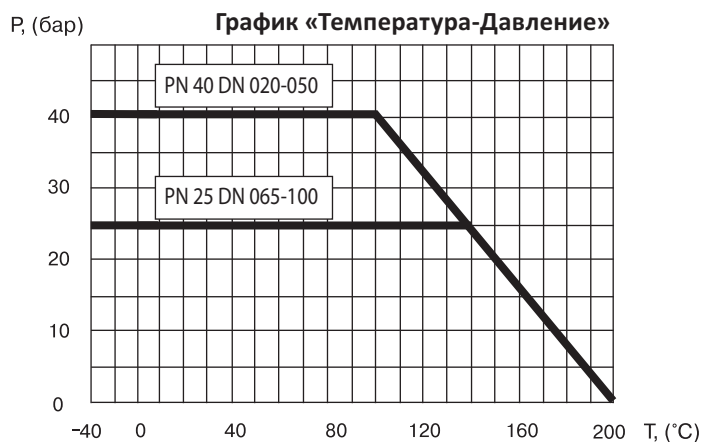
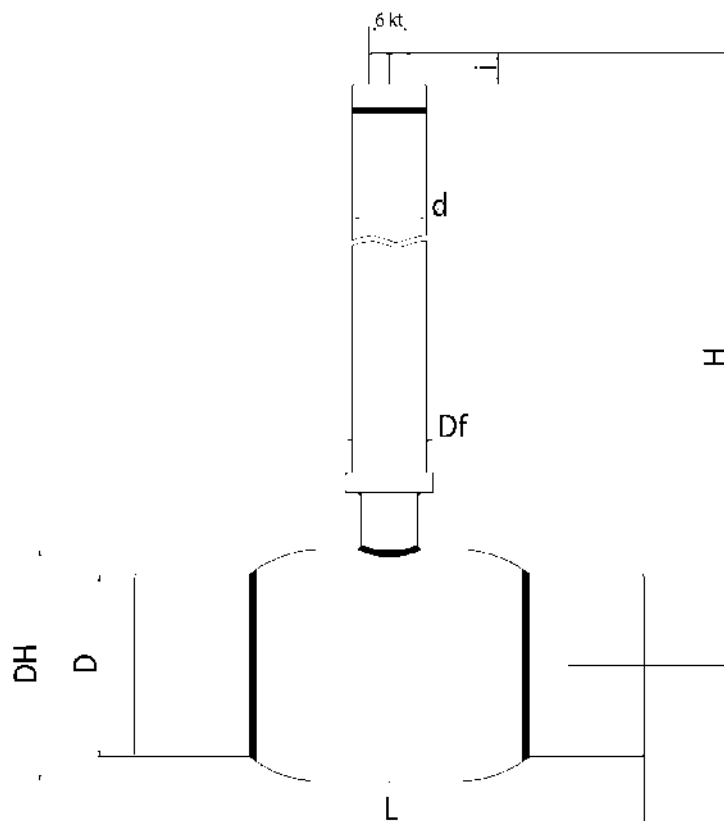
DN	Код по каталогу	PN	Размеры (мм)								
			DH	D	L	Df	d	6 kt	t	i	H мин.
020	КШТ 69.102.020.Б.ХХХХ	40	42,4	26,9	230	48	38	32	2,3	20	260
025	КШТ 69.102.025.Б.ХХХХ	40	51	33,7	230	48	38	32	2,6	20	265
032	КШТ 69.102.032.Б.ХХХХ	40	57	42,4	260	48	38	32	2,6	20	268
040	КШТ 69.102.040.Б.ХХХХ	40	76	48,3	260	48	38	32	2,6	20	270
050	КШТ 69.102.050.Б.ХХХХ	40	89	57	300	48	38	32	4	20	276
065	КШТ 69.102.065.Б.ХХХХ	25	108	76	360	55	45	32	4	20	240
080	КШТ 69.102.080.Б.ХХХХ	25	127	89	370	55	45	32	4	20	250
100	КШТ 69.102.100.Б.ХХХХ	25	152	108	390	67	57	32	4	24	290

### Примечание:

- Высота штока шарового крана изготавливается по заказу.
- Возможна высота штока до 3500 мм (по запросу).

### Спецификация материалов:

Корпус крана	Сталь 09Г2С / P235GH
Шар	Нержавеющая сталь
Седло шара и антифрикционная шайба	Ф4К20
Уплотнительные кольца	EPDM, Viton
Шток	Сталь 20Х13
Головка штока	Нержавеющая сталь 20Х13



Компания оставляет за собой право вносить конструктивные изменения.

## Стальные шаровые краны БРОЕН БАЛЛОМАКС® КШТ 69.102.ХХХ.Б.ХХХХ DN 125-350, PN 25, сварка/сварка, стандартный проход, с удлинением штока (для подземной установки)

**Применение:** для использования в системах теплоснабжения (преимущественно для бесканальной прокладки трубопроводов в ППУ изоляции) и в промышленности.

**Управление:** DN 125-150 при помощи Т-образного ключа с размером головки 32 мм (заказывается отдельно). DN 200-350 при помощи переносного редуктора с головкой 50/90 (заказывается отдельно).

**Температура рабочей среды:** в соответствии с графиком «Температура-Давление».

Разъёмная конструкция позволяет изменить высоту штока крана, не прибегая к его замене или демонтажу из системы.

**Обслуживание:** не требует технического обслуживания.

**Основные технические характеристики:**

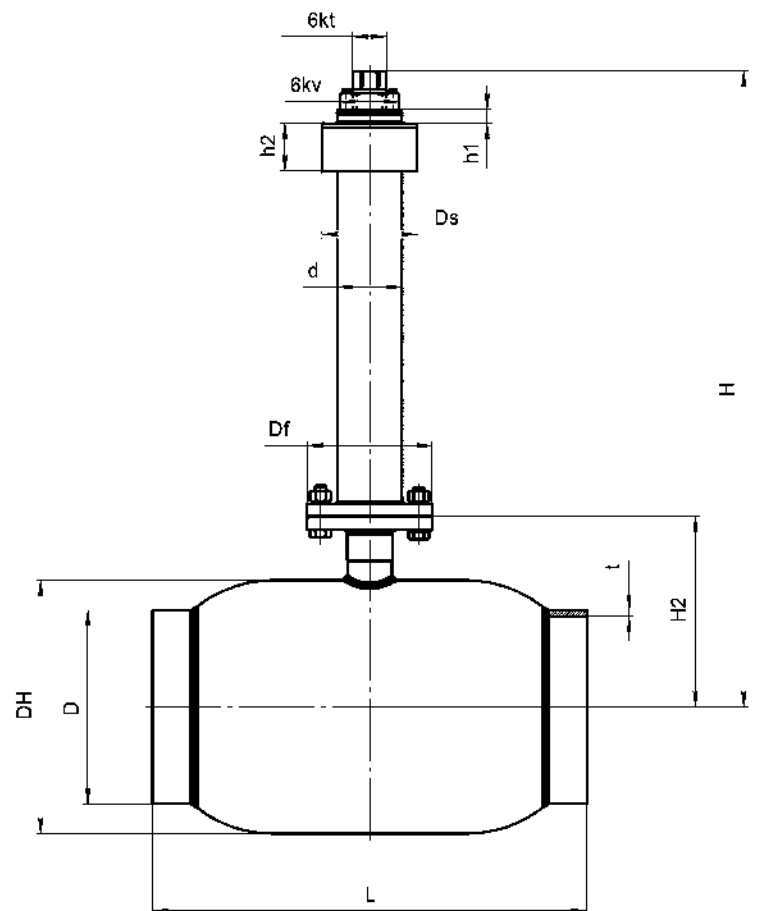
DN	Код по каталогу	PN	Размеры (мм)													
			DH	D	L	Df	d	Ds	6kv	6kt	t	H2	h1	h2	H (min)	H
125	КШТ 69.102.125.Б.ХХХХ	25	178	133	390	90	76	127*	-	32	5	221	-	80*	415	Высота штока шарового крана изготавливается по заказу
150	КШТ 69.102.150.Б.ХХХХ	25	219	159	390	125	76	127*	-	32	5	245	-	80*	485	
200	КШТ 69.102.200.Б.ХХХХ	25	267	219	390	150	89	133	90	50	7	289	15	80	560	
250	КШТ 69.102.250.Б.ХХХХ	25	351	273	515	175	108	159	90	50	6	238	15	80	525	
300	КШТ 69.102.300.Б.ХХХХ	25	426	325	610	210	108	159	90	50	6	298	15	80	607	
350	КШТ 69.102.350.Б.ХХХХ	25	426	377	675	210	108	159	90	50	6	298	15	80	607	

**Примечание:**

- \* Под заказ.
- Высота штока шарового крана изготавливается по заказу.
- Возможна высота штока до 3000 мм (по запросу).
- Рекомендуются для управления шаровыми кранами DN 200-350 соответствующие редукторы (электроприводы).

### Спецификация материалов:

Корпус крана	Сталь 09Г2С / P235GH
Шар	Нержавеющая сталь
Седло шара и антифрикционная шайба	Ф4К20
Уплотнительные кольца	EPDM, Viton
Шток	Сталь 20Х13



Компания оставляет за собой право вносить конструктивные изменения.

# Стальные шаровые краны БРОЕН БАЛЛОМАКС® КШТ 69.102.XXX.P.XXXX DN 200-500, PN 25, сварка/сварка, стандартный проход, с удлинением штока (для подземной установки)

**Применение:** для использования в системах теплоснабжения (преимущественно для бесканальной прокладки трубопроводов в ППУ изоляции) и в промышленности.

**Управление:** стационарный редуктор, управляемый Т-образным ключом (32 мм).

**Температура рабочей среды:** в соответствии с графиком «Температура-Давление».

Разъемная конструкция позволяет изменить высоту штока крана, не прибегая к его замене или демонтажу из системы.

**Обслуживание:** Не требует технического обслуживания.

**Основные технические характеристики:**

DN	Код по каталогу	PN	Размеры (мм)											
			DH	D	L	Df	d	R*	Ds	Dv	t	H2	H (min)	H
200	КШТ 69.102.200.P.XXXX	25	273	219	390	150	89	201	133	150	7	289	680	Высота штока шарового крана изготавливается по заказу
250	КШТ 69.102.250.P.XXXX	25	351	273	515	175	108	203	159	175	6	238	650	
300	КШТ 69.102.300.P.XXXX	25	426	325	610	210	108	209	159	210	6	298	750	
350	КШТ 69.102.350.P.XXXX	25	426	377	675	210	108	209	159	210	6	298	750	
400	КШТ 69.102.400.P.XXXX	25	530	426	755	210	108	218	159	210	7	337	800	
500	КШТ 69.102.500.P.XXXX	25	660	530	899	350	219	220	426	350	7	435	920	

**Примечание:**

- Высота штока шарового крана изготавливается по заказу.
- Возможна высота штока до 3000 мм (по запросу).
- Рекомендуются для управления шаровыми кранами DN 200-500 соответствующие редукторы (электроприводы).
- Краны DN 200-500 поставляются в комплекте с редуктором.
- \* Размеры (а, b, e, f, R) предоставляются по запросу, в зависимости от модели редуктора.

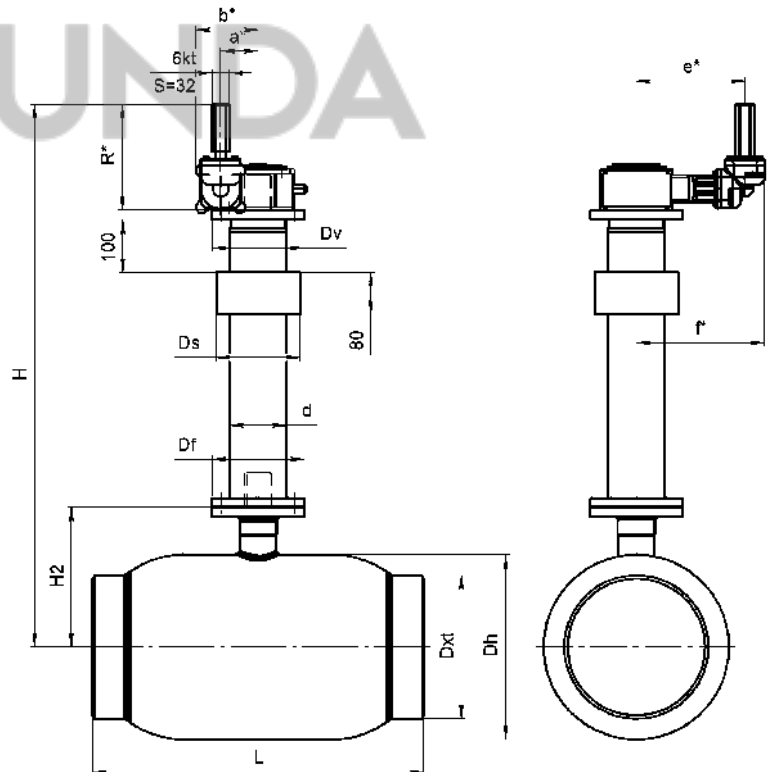
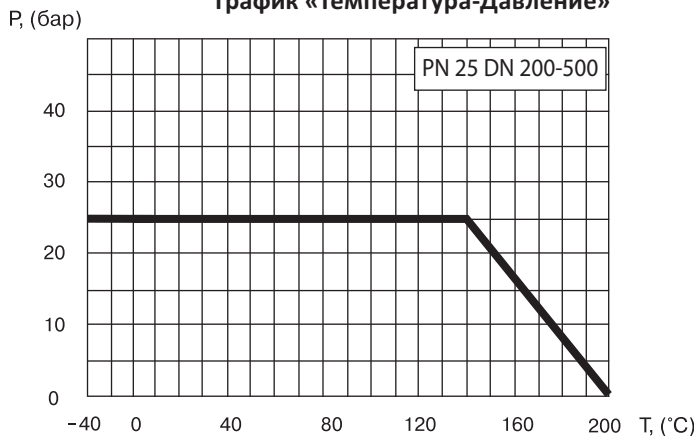


График «Температура-Давление»



**Спецификация материалов:**

Корпус крана	Сталь 09Г2С / P235GH
Шар	Нержавеющая сталь
Седло шара и антифрикционная шайба	Ф4К20
Уплотнительные кольца	EPDM, Viton
Шток	Сталь 20Х13

# Стальные шаровые краны БРОЕН БАЛЛОМАКС® КШТ 69.302.XXX.P.XXXX DN 600-1000, PN 40, сварка/сварка, стандартный проход, с удлинением штока (для подземной установки)

**Применение:** для использования в системах теплоснабжения (преимущественно для бесканальной прокладки трубопроводов в ППУ изоляции) и в промышленности.

**Управление:** стационарный редуктор, управляемый Т-образным ключом (32 мм).

**Температура рабочей среды:** в соответствии с графиком «Температура-Давление».

Разъемная конструкция позволяет изменить высоту штока крана, не прибегая к его замене или демонтажу из системы.

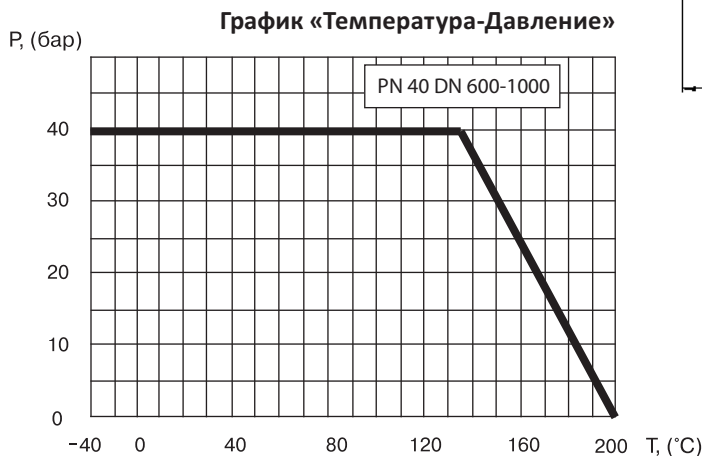
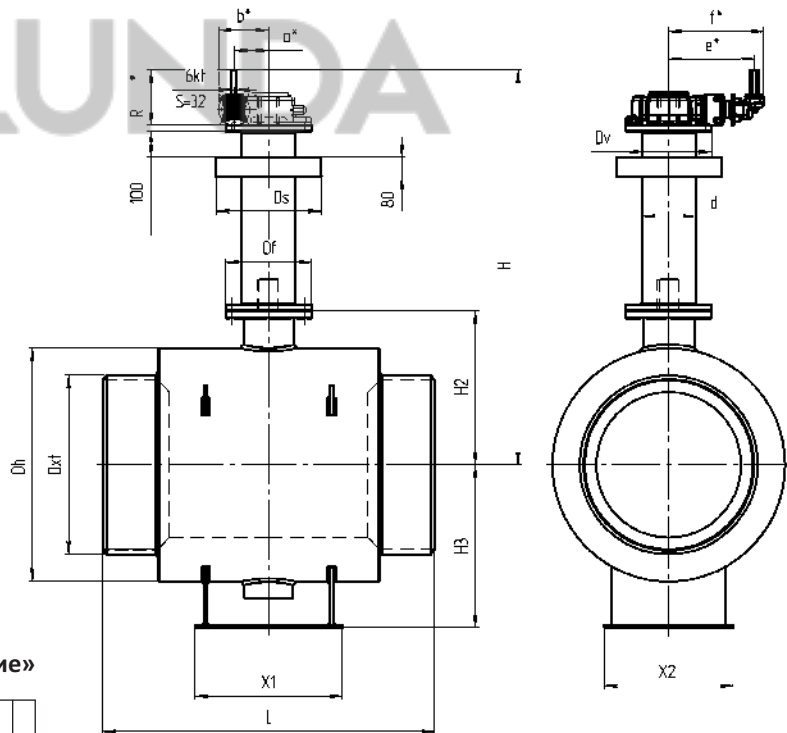
**Обслуживание:** не требует технического обслуживания.

**Основные технические характеристики:**

DN	Код по каталогу	PN	Размеры (мм)														
			DH	D	L	Df	d	R	Ds	Dv	t	H2	H (min)	X1	X2	H3	H
600	КШТ 69.302.600.P.XXXX	40	813	630	1143	350	219	222	426	350	8	561	1099	535	350	570	Высота штока шарового крана изготавливается по заказу
700	КШТ 69.302.700.P.XXXX	40	988	720	1346	350	219	222	426	350	8	654	1192	600	500	681,5	
800	КШТ 69.302.800.P.XXXX	40	1126	820	1524	415	273	250	426	415	9	806	1433	750	750	790	
900	КШТ 69.302.900.P.XXXX	40	размеры предоставляются по запросу														
1000	КШТ 69.302.1000.P.XXXX	40	размеры предоставляются по запросу														

**Примечание:**

- Высота штока шарового крана изготавливается по заказу.
- Возможна высота штока до 3000 мм (по запросу).
- Рекомендуются для управления шаровыми кранами DN 600-1000 соответствующие редукторы (электроприводы).
- \* Размеры (a, b, e, f, R) предоставляются по запросу, в зависимости от модели редуктора.



**Спецификация материалов:**

Корпус крана	Сталь 16Г2АФД / 09Г2С / P355GH
Шар	Сталь 09Г2С/А350 LF2 + покрытие Ni-Cr
Уплотнение шара	PTFE+С, EPDM, комплект поджимных пружин
Уплотнение по штоку	PTFE + С, PTFE, EPDM

## Стальные шаровые краны БРОЕН БАЛЛОМАКС® КШТ 69.112.ХХХ.Б.ХХХХ DN 020-080, PN 25/40, сварка/сварка, полный проход, с удлинением штока (для подземной установки)

**Применение:** для использования в системах теплоснабжения (преимущественно для бесканальной прокладки трубопроводов в ППУ изоляции) и в промышленности.

**Управление:** при помощи Т-образного ключа с размером головки 32 мм (заказывается отдельно).

**Температура рабочей среды:** в соответствии с графиком «Температура-Давление».

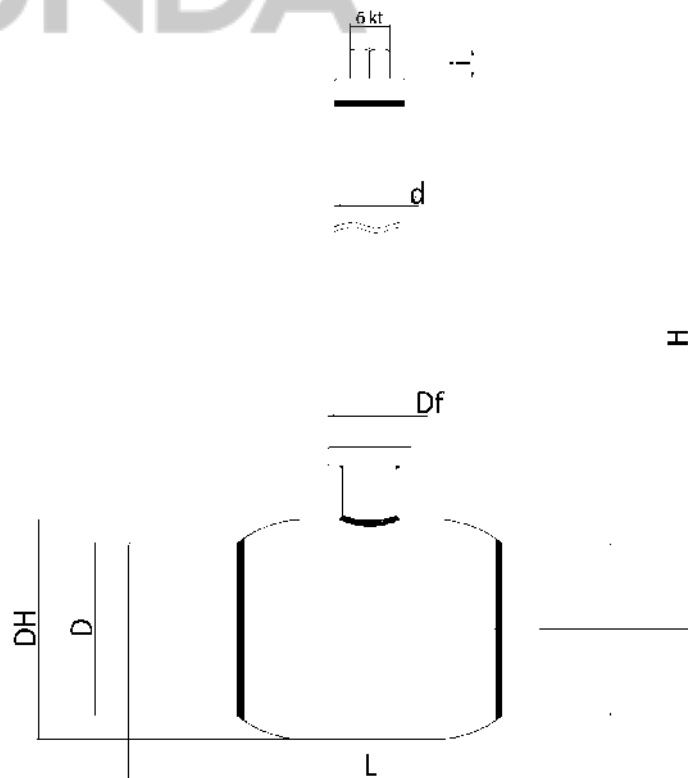
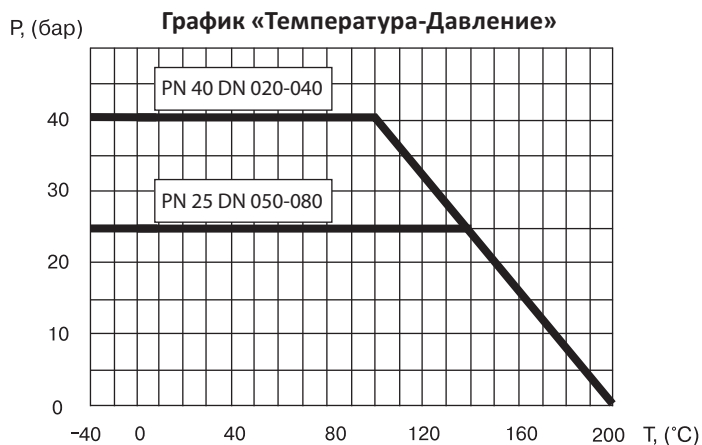
**Обслуживание:** не требует технического обслуживания.

### Основные технические характеристики:

DN	Код по каталогу	PN	Размеры (мм)								
			DH	D	L	Df	d	6 kt	t	i	H (min)
020	КШТ 69.112.020.Б.ХХХХ	40	51	26,9	230	48	38	32	2,3	20	265
025	КШТ 69.112.025.Б.ХХХХ	40	57	33,7	230	48	38	32	2,6	20	268
032	КШТ 69.112.032.Б.ХХХХ	40	76	42,4	260	48	38	32	2,6	20	270
040	КШТ 69.112.040.Б.ХХХХ	40	89	48,3	260	48	38	32	2,6	20	276
050	КШТ 69.112.050.Б.ХХХХ	25	108	57	300	55	45	32	4	20	240
065	КШТ 69.112.065.Б.ХХХХ	25	127	76	360	55	45	32	4	20	250
080	КШТ 69.112.080.Б.ХХХХ	25	152	89	370	67	57	32	4	24	290

### Примечание:

- Высота штока шарового крана изготавливается по заказу.
- Возможна высота штока до 3000 мм (по запросу).
- Возможна поставка с присоединительными размерами патрубков по DIN.



### Спецификация материалов:

Корпус крана	Сталь 09Г2С / P235GH
Шар	Нержавеющая сталь
Седло шара и антифрикционная шайба	Ф4К20
Уплотнительные кольца	EPDM, Viton
Шток	Сталь 20Х13
Головка штока	Нержавеющая сталь 20Х13

Компания оставляет за собой право вносить конструктивные изменения.

# Стальные шаровые краны БРОЕН БАЛЛОМАКС® КШТ 69.112.ХХХ.Б.ХХХХ DN 100-250, PN 25, сварка/сварка, полный проход, с удлинением штока (для подземной установки)

**Применение:** для использования в системах теплоснабжения (преимущественно для бесканальной прокладки трубопроводов в ППУ изоляции) и в промышленности.

**Управление:** DN 100 при помощи Т-образного ключа с размером головки 32 мм (заказывается отдельно). DN 125-250 при помощи переносного редуктора с головкой 50/90 (заказывается отдельно).

**Температура рабочей среды:** в соответствии с графиком «Температура-Давление».

Разъемная конструкция позволяет изменить высоту штока крана, не прибегая к его замене или демонтажу из системы.

**Обслуживание:** не требует технического обслуживания.

**Основные технические характеристики:**

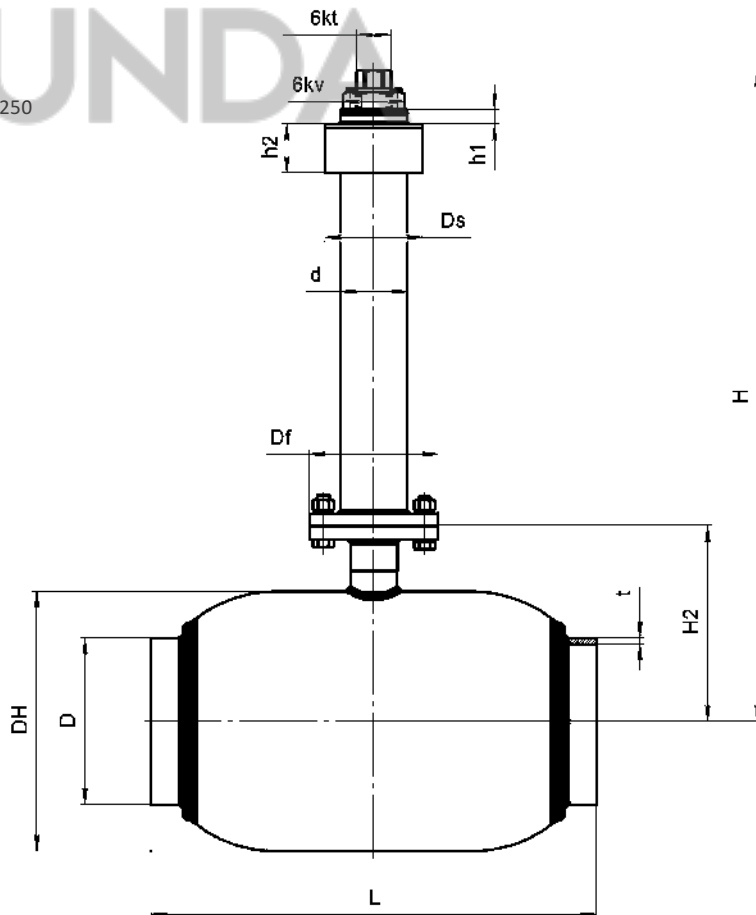
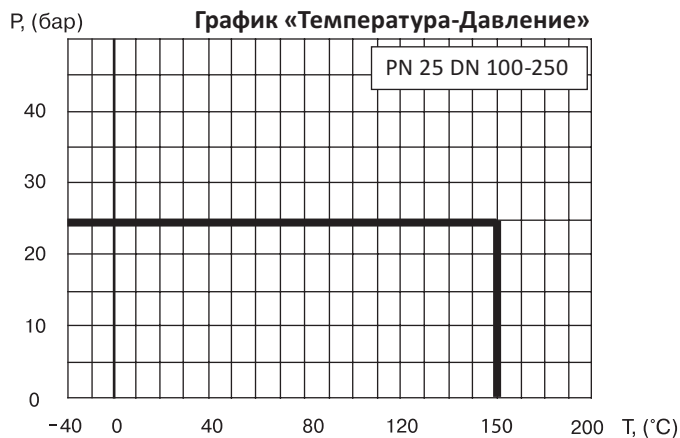
DN	Код по каталогу	PN	Размеры (мм)													H
			DH	D	L	Df	d	Ds	6kv	6kt	t	H2	h1	h2	H (min)	
100	КШТ 69.112.100.Б.ХХХХ	25	178	108	390	90	76	127*	-	32	4	221	-	80*	415	Высота штока шарового крана изготавливается по заказу
125	КШТ 69.112.125.Б.ХХХХ	25	219	133	390	125	76	127*	-	32	5	245	-	80*	485	
150	КШТ 69.112.150.Б.ХХХХ	25	273	159	390	150	89	133	90	50	5	289	15	80	540	
200	КШТ 69.112.200.Б.ХХХХ	25	351	219	545	175	108	159	90	50	7	238	15	80	525	
250	КШТ 69.112.250.Б.ХХХХ	25	426	273	640	210	108	159	90	50	6	298	15	80	607	

**Примечание:**

- \*Под заказ.
- Высота штока шарового крана изготавливается по заказу.
- Возможна высота штока до 3000 мм (по запросу).
- Рекомендуются для управления шаровыми кранами DN 200-250 соответствующие редукторы (электроприводы).

**Спецификация материалов:**

Корпус крана	Сталь 09Г2С / P235GH
Шар	Нержавеющая сталь
Седло шара и антифрикционная шайба	Ф4К20
Уплотнительные кольца	EPDM, Viton
Шток	Сталь 20Х13



Компания оставляет за собой право вносить конструктивные изменения.

# Стальные шаровые краны БРОЕН БАЛЛОМАКС® КШТ 69.112.XXX.P.XXXX DN 150-400, PN 25, сварка/сварка, полный проход, с удлинением штока (для подземной установки)

**Применение:** для использования в системах теплоснабжения (преимущественно для бесканальной прокладки трубопроводов в ППУ изоляции) и в промышленности.

**Управление:** стационарный редуктор, управляемый Т-образным ключом (32 мм).

**Температура рабочей среды:** в соответствии с графиком «Температура-Давление».

Разъемная конструкция позволяет изменить высоту штока крана, не прибегая к его замене или демонтажу.

**Обслуживание:** не требует технического обслуживания.

**Основные технические характеристики:**

DN	Код по каталогу	PN	Размеры (мм)										
			Dh	D	L	Df	d	Ds	Dv	t	H2	H (min)	H
150	КШТ 69.112.150.P.XXXX	25	273	159	390	150	89	133	150	5	289	680	Высота штока шарового крана изготавливается по заказу
200	КШТ 69.112.200.P.XXXX	25	351	219	545	175	108	159	175	7	238	650	
250	КШТ 69.112.250.P.XXXX	25	426	273	640	210	108	159	210	8	298	750	
300	КШТ 69.112.300.P.XXXX	25	530	325	770	210	108	159	210	7	337	800	
400	КШТ 69.112.400.P.XXXX	25	660	426	936	350	219	325	350	7	435	920	

**Примечание:**

- Высота штока шарового крана изготавливается по заказу (шагом 10 мм.).
- Возможна высота штока до 5000 мм (по запросу).
- Возможна поставка с присоединительными размерами патрубков по DIN.
- \* Размеры (a, b, e, f, R) предоставляются по запросу, в зависимости от модели редуктора.

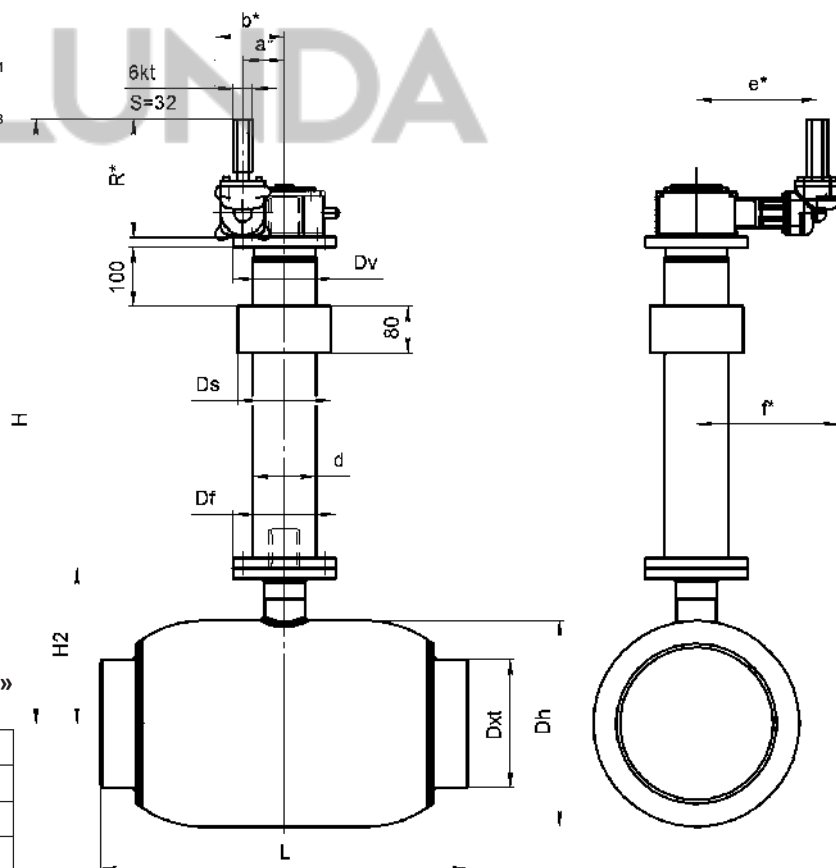
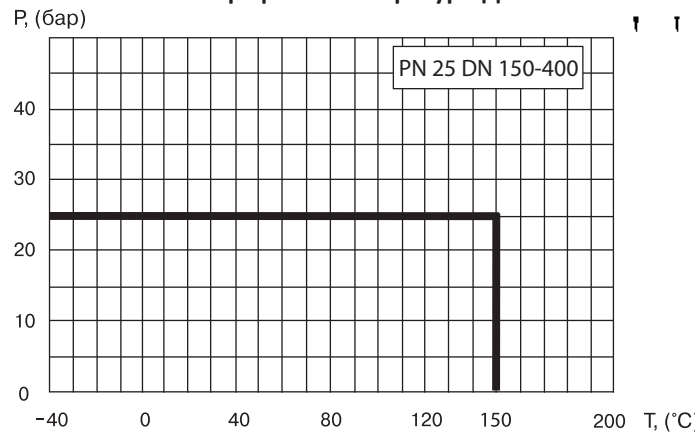


График «Температура-Давление»



**Спецификация материалов:**

Корпус крана	Сталь 09Г2С / P235GH
Шар	Нержавеющая сталь
Седло шара и антифрикционная шайба	Ф4К20
Уплотнительные кольца	EPDM, Viton
Шток	Сталь 20Х13

Компания оставляет за собой право вносить конструктивные изменения.

# Стальные шаровые краны БРОЕН БАЛЛОМАКС® КШТ 69.312.XXX.P.XXXX DN 500-1000, PN 40, сварка/сварка, полный проход, с удлинением штока (для подземной установки)

**Применение:** для использования в системах теплоснабжения (преимущественно для бесканальной прокладки трубопроводов в ППУ изоляции) и в промышленности.

**Управление:** стационарный редуктор, управляемый Т-образным ключом (32 мм).

Разъемная конструкция позволяет изменить высоту штока крана, не прибегая к его замене или демонтажу из системы.

**Температура рабочей среды:** в соответствии с графиком «Температура-Давление».

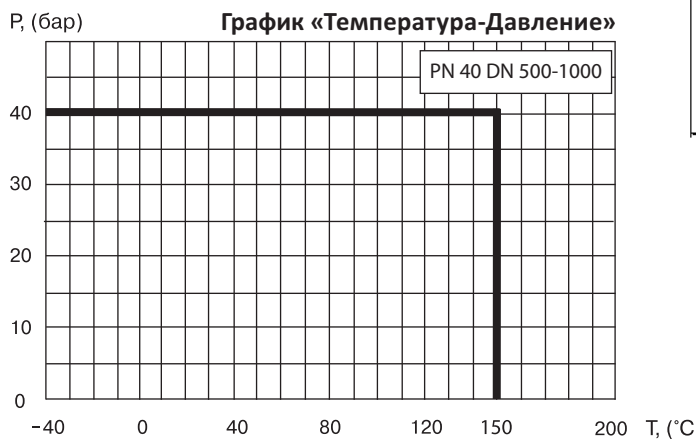
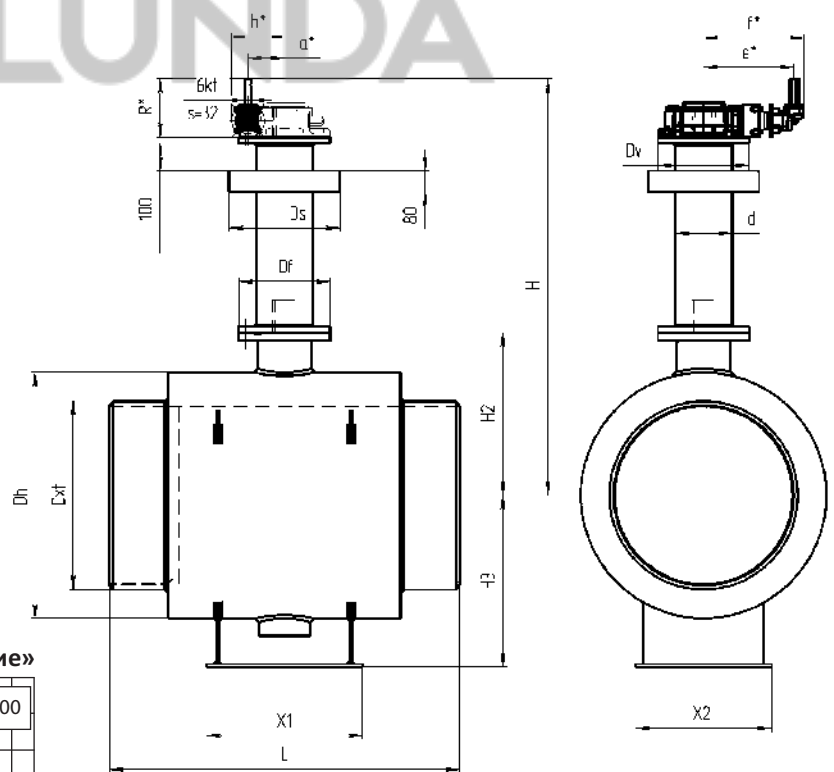
**Обслуживание:** не требует технического обслуживания.

### Основные технические характеристики:

DN	Код по каталогу	PN	Размеры (мм)														
			DH	D	L	Df	d	R	Ds	Dv	t	H2	H (min)	X1	X2	H3	H
500	КШТ 69.312.500.P.XXXX	40	813	530	991	350	219	222	426	350	8	561	1099	535	350	570	Высота штока шарового крана изготавливается по заказу
600	КШТ 69.312.600.P.XXXX	40	988	630	1143	415	219	222	426	350	8	654	1192	600	500	681,5	
700	КШТ 69.312.700.P.XXXX	40	1126	720	1346	415	273	250	426	415	9	806	1433	750	750	790	
800	КШТ 69.312.800.P.XXXX	40	1300	820	1524	415	273	250	426	415	9	890	1517	800	800	900	
900	КШТ 69.312.900.P.XXXX	40	размеры предоставляются по запросу														
1000	КШТ 69.312.1000.P.XXXX	40															

### Примечание:

- Высота штока шарового крана изготавливается по заказу.
- Возможна высота штока до 3500 мм (по запросу).
- Краны DN 500-1000 поставляются в комплекте с редуктором.
- \* Размеры (a, b, e, f, R) предоставляются по запросу, в зависимости от модели редуктора.



### Спецификация материалов:

Корпус крана	Сталь 16 Г2АФД / 09Г2С / P355GH
Шар	Сталь 09Г2С/А350 LF2 + покрытие Ni-Cr
Уплотнение шара	PTFE+С, EPDM, комплект поджимных пружин
Уплотнение по штоку	PTFE + С, PTFE, EPDM

Компания оставляет за собой право вносить конструктивные изменения.

## Стальные шаровые краны БРОЕН БАЛЛОМАКС® DN 100-500, стандартный проход, с механическим редуктором

**Применение:** для управления шаровым краном БРОЕН БАЛЛОМАКС® при больших усилиях открытия/закрытия крана, а также в случаях, когда необходимо добиться компактности устанавливаемого оборудования.

**Температура рабочей среды:** в соответствии с графиком «Температура-Давление».

**Порядок установки:** кран с механическим редуктором устанавливается на трубопроводе в любом положении в местах, доступных для эксплуатации.

**Обслуживание:** не требует технического обслуживания.

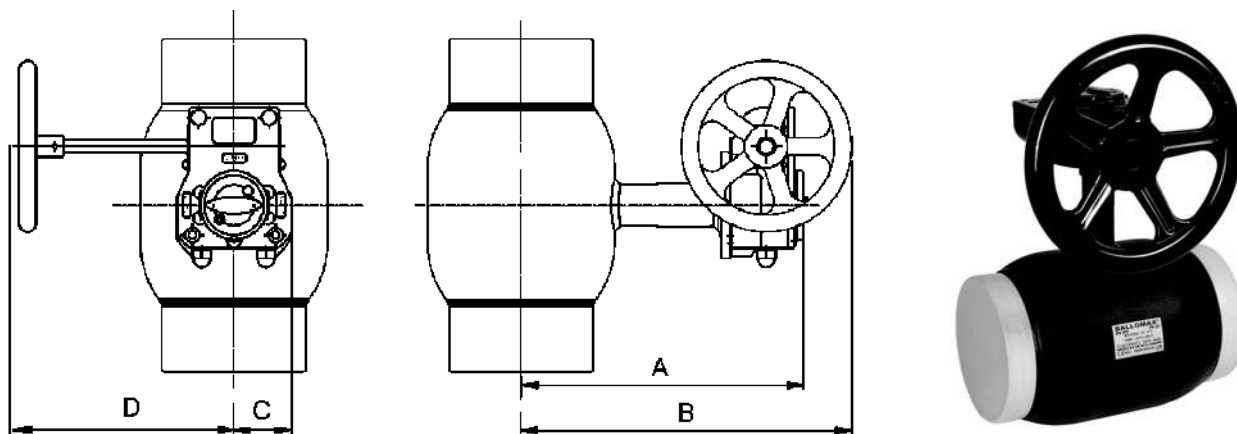
**БРОЕН БАЛЛОМАКС® DN 100-500** обязательно оснащается механическим редуктором.

**Основные технические характеристики: стандартный проход, PN 25/40, плавающий шар**

DN	Код арматуры по каталогу БРОЕН	Тип редуктора*	Масса редуктора* (кг)	Размеры (мм)				
				A	B	C	D	Диаметр штурвала
100	КШТ 61.10X.100.P	242-30S	4,4	226,5	300	54	157	200
125	КШТ 61.10X.125.P	242-20S	1,61	265	293	40	111	100
150	КШТ 61.10X.150.P	242-40S	6,7	312	379	67	187	200
200	КШТ 61.10X.200.P	242-40S	6,7	356	423	67	187	200
250	КШТ 61.10X.250.P	242-40M	8,7	309	476	67	255	400
300	КШТ 61.10X.300.P	AB 1250 N	25,5	400	596	110	346	500
350	КШТ 61.10X.350.P	AB 1250 N	25,5	400	596	110	346	500
400	КШТ 61.10X.400.P	AB 1950 N/PR4	41,8	464	593	142,5	397	400
500	КШТ 61.10X.500.P	AB 6800 N/PR6	67,7	594	744	185	470	500

**Примечание:**

- \* Масса редуктора с установленным штурвалом.
- x – в обозначении крана соответствует типу присоединения.



## Стальные шаровые краны БРОЕН БАЛЛОМАКС® DN 250-1400, стандартный проход, с механическим редуктором

**Применение:** для управления шаровым краном БРОЕН БАЛЛОМАКС® при больших усилиях открытия/закрытия крана, а также в случаях, когда необходимо добиться компактности устанавливаемого оборудования.

**Температура рабочей среды:** в соответствии с графиком «Температура-Давление».

**Порядок установки:** кран с механическим редуктором устанавливается на трубопроводе в любом положении в местах, доступных для эксплуатации.

**Обслуживание:** не требует технического обслуживания.

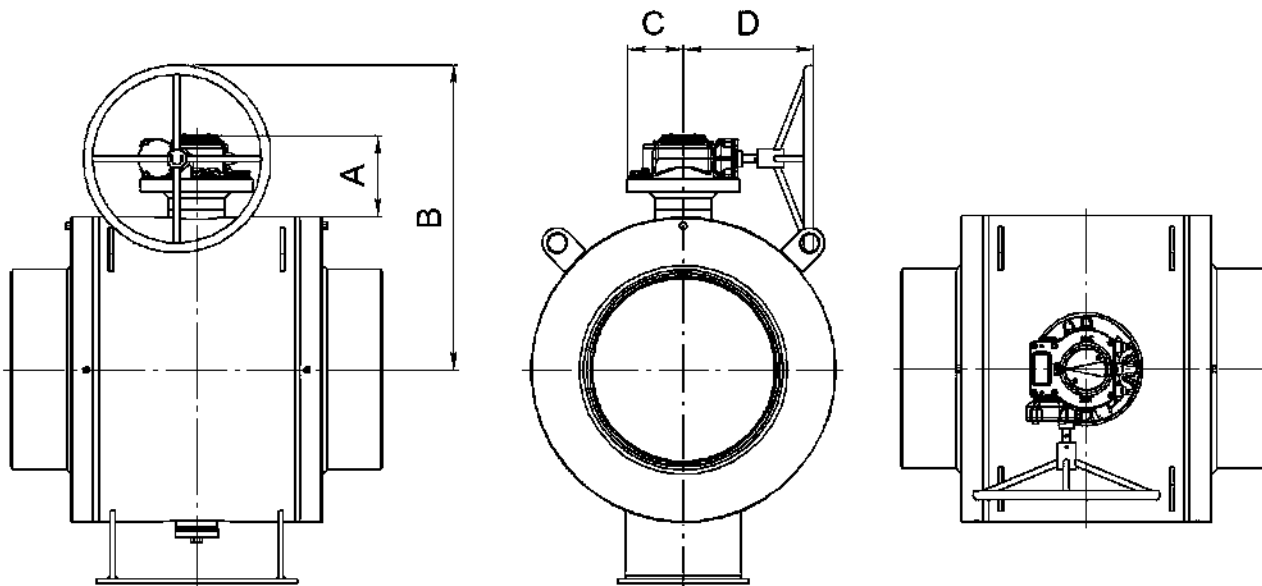
**БРОЕН БАЛЛОМАКС® DN 250-1400** обязательно оснащается механическим редуктором.

**Основные технические характеристики: стандартный проход, PN 25/40, шар в опорах**

DN	Код арматуры по каталогу БРОЕН	Тип редуктора*	Масса редуктора* (кг)	Размеры (мм)					
				A	B	C	D	Диаметр штурвала	
250	КШТ 61.30X.250.P	242-40M	8,7	162	430	68	309	400	
300	КШТ 61.30X.300.P	AB1250N	25,5	214	620	110	380	500	
350	КШТ 61.30X.350.P	AB1250N	27	204	760	110	380	700	
400	КШТ 61.30X.400.P	AB1950N	42	225	890	143	435	400	
500	КШТ 61.30X.500.P	AB2000NLB	33	225	900	143	385	500	
600	КШТ 61.30X.600.P	AB1950N/PR4	57	518	925	183	556	400	
700	КШТ 61.30X.700.P	AB3000N/PR4 или AB3000N/PR6	54	595	1089	255	593	700	
800	КШТ 61.30X.800.P	A200N/PR10	140	678	1241	255	593	700	
1000	КШТ 61.30X.1000.P	A250N/PR10	225	655	1403	306	792	700	
1200	КШТ 61.30X.1200.P	информация предоставляется по запросу							
1400	КШТ 61.30X.1400.P								

**Примечание:**

- \* Масса редуктора с установленным штурвалом.
- х- в обозначении крана соответствует типу присоединения.



## Стальные шаровые краны БРОЕН БАЛЛОМАКС® DN 100-400, полный проход, с механическим редуктором

**Применение:** для управления шаровым краном БРОЕН БАЛЛОМАКС® при больших усилиях открытия/закрытия крана, а также в случаях, когда необходимо добиться компактности устанавливаемого оборудования.

**Температура рабочей среды:** в соответствии с графиком «Температура-Давление».

**Порядок установки:** кран с механическим редуктором устанавливается на трубопроводе в любом положении в местах, доступных для эксплуатации.

**Обслуживание:** не требует технического обслуживания.

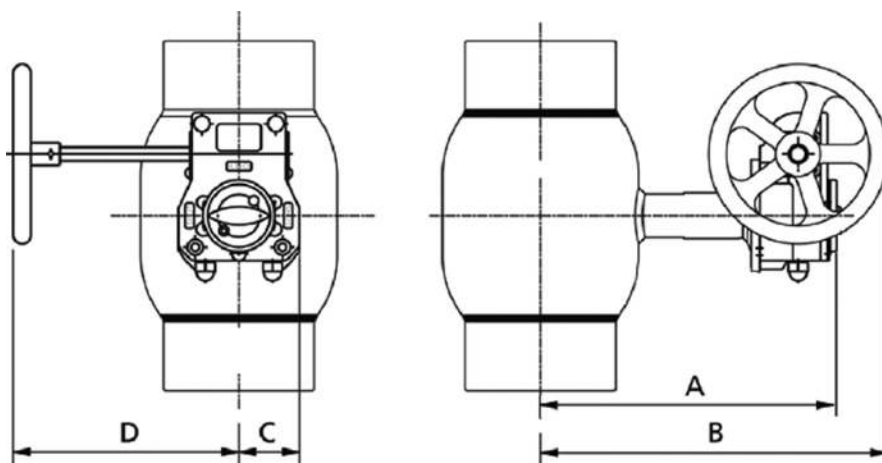
**БРОЕН БАЛЛОМАКС® DN 100-400** обязательно оснащается механическим редуктором.

**Основные технические характеристики: полный проход, PN 25/40, плавающий шар**

DN	Код арматуры по каталогу БРОЕН	Тип редуктора*	Масса редуктора* (кг)	Размеры (мм)				
				A	B	C	D	Диаметр штурвала
100	КШТ 61.11X.100.P	242-20S	1,61	265	293	40	111	100
125	КШТ 61.11X.125.P	242-40S	6,7	312	289	67	187	200
150	КШТ 61.11X.150.P	242-40S	6,7	356	423	67	187	200
200	КШТ 61.11X.200.P	242-40M	8,7	309	476	67	255	400
250	КШТ 61.11X.250.P	AB 1250 N	25,5	400	596	110	346	500
300	КШТ 61.11X.300.P	AB 1950 N/PR4	41,8	464	593	142,5	397	400
400	КШТ 61.11X.400.P	AB 6800 N/PR6	67,7	594	744	185	470	500

**Примечание:**

- \* Масса редуктора с установленным штурвалом.
- x – в обозначении крана соответствует типу присоединения.



## Стальные шаровые краны БРОЕН БАЛЛОМАКС® DN 200-1400, полный проход, с механическим редуктором

**Применение:** для управления шаровым краном БРОЕН БАЛЛОМАКС® при больших усилиях открытия/закрытия крана, а также в случаях, когда необходимо добиться компактности устанавливаемого оборудования.

**Температура рабочей среды:** в соответствии с графиком «Температура-Давление».

**Порядок установки:** кран с механическим редуктором устанавливается на трубопроводе в любом положении в местах, доступных для эксплуатации.

**Обслуживание:** не требует технического обслуживания.

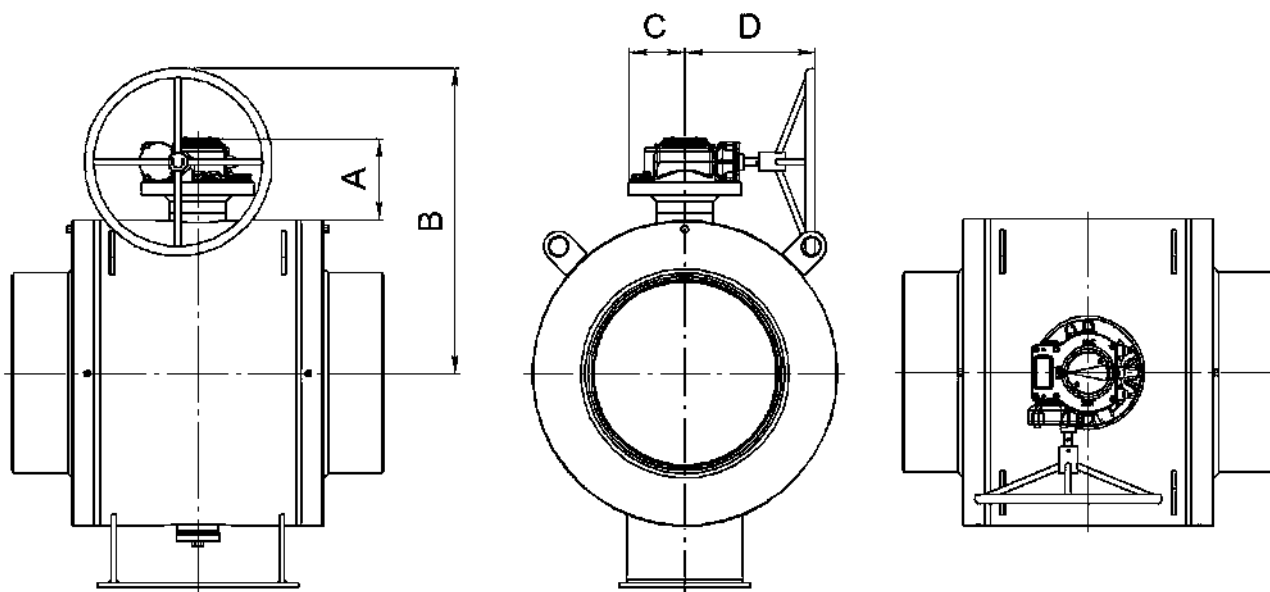
**БРОЕН БАЛЛОМАКС® DN 200-1400** обязательно оснащается механическим редуктором.

**Основные технические характеристики: полный проход, PN 25/40, шар в опорах**

DN	Код арматуры по каталогу БРОЕН	Тип редуктора*	Масса редуктора* (кг)	Размеры (мм)				
				A	B	C	D	Диаметр штурвала
200	КШТ 61.31X.200.P	242-40M	8,7	162	430	68	309	400
250	КШТ 61.31X.250.P	AB1250N	25,5	214	620	110	380	500
300	КШТ 61.31X.300.P	AB1250N	27	204	760	110	380	700
350	КШТ 61.31X.350.P	AB1950N	42	225	890	143	435	400
400	КШТ 61.31X.400.P	AB2000N LB	33	225	900	143	385	500
500	КШТ 61.31X.500.P	AB1950N/PR4	57	518	325	183	556	400
600	КШТ 61.31X.600.P	AB3000N/PR4 или AB3000N/PR6	54	595	1089	255	593	700
700	КШТ 61.31X.700.P	A200N/PR10	140	678	1241	255	593	700
800	КШТ 61.31X.800.P	A200N/PR10	140	647	1297	255	593	700
1000	КШТ 61.31X.1000.P	A250N/PR10	225	-	1450	306	747	700
1200	КШТ 61.31X.1200.P	информация предоставляется по запросу						
1400	КШТ 61.31X.1400.P							

**Примечание:**

- \* Масса редуктора с установленным штурвалом.
- x – в обозначении крана соответствует типу присоединения.



## Стальные шаровые краны БРОЕН БАЛЛОМАКС® DN 020-500, стандартный проход, с электроприводом

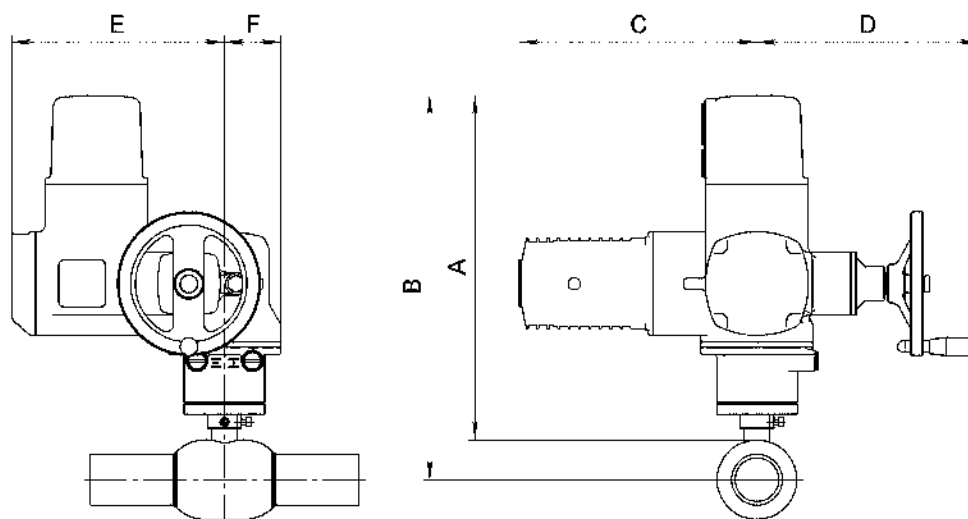
**Применение:** электроприводы применяются как исполнительный механизм для управления шаровыми кранами БРОЕН БАЛЛОМАКС®.

**Таблица соответствия электромеханических приводов AUMA® и кранов шаровых БРОЕН БАЛЛОМАКС® КШТ серии 61.10X, стандартный проход, PN 16/25, плавающий шар**

DN	Код арматуры по каталогу БРОЕН	Тип привода	ISO фланец	Масса привода (кг)	Размеры (мм)					
					A	B	C	D	E	F
020	КШТ 61.10X.020.Э	SQ 05.2	F05	22	399	420,5	265	249	238	62,5
025	КШТ 61.10X.025.Э	SQ 05.2	F05	22	399	424,5	265	249	238	62,5
032	КШТ 61.10X.032.Э	SQ 05.2	F05	22	400,5	429	265	249	238	62,5
040	КШТ 61.10X.040.Э	SQ 05.2	F05	22	394	432	265	249	238	62,5
050	КШТ 61.10X.050.Э	SQ 05.2	F05	22	394	438,5	265	249	238	62,5
065	КШТ 61.10X.065.Э	SQ 05.2	F05	22	422,5	476,5	265	249	238	62,5
080	КШТ 61.10X.080.Э	SQ 05.2	F05	22	422,5	486	265	249	238	62,5
100	КШТ 61.10X.100.Э	SQ 07.2	F07	22	454,5	530,5	265	249	238	62,5
125	КШТ 61.10X.125.Э	SQ 07.2	F07	22	476	565	265	249	238	62,5
150	КШТ 61.10X.150.Э	SQ 10.2	F10	25	496,5	606	265	254	248	80
200	КШТ 61.10X.200.Э	SQ 12.2	F12	34	540	677	265	254	248	105
250	КШТ 61.10X.250.Э	SQ 14.2	F14	41	510	690	265	254	248	112,5
300	КШТ 61.10X.300.Э	SQ 14.2	F16	41	578	791	265	254	248	112,5
350	КШТ 61.10X.350.Э	SQ 14.2	F16	41	418	673	282	375	194	680
400	КШТ 61.10X.400.Э	SA 10.2/GS 125.3/VZ.3	F16	98	514	670	282	375	194	680
500	КШТ 61.10X.500.Э	SA 10.2/GS 200.3/GZ 200.3	F30	222	470	800	265	456	367	700

**Примечание:**

- х – в обозначении крана соответствует типу присоединения.



## Стальные шаровые краны БРОЕН БАЛЛОМАКС® DN 250-1400, стандартный проход, с электроприводом

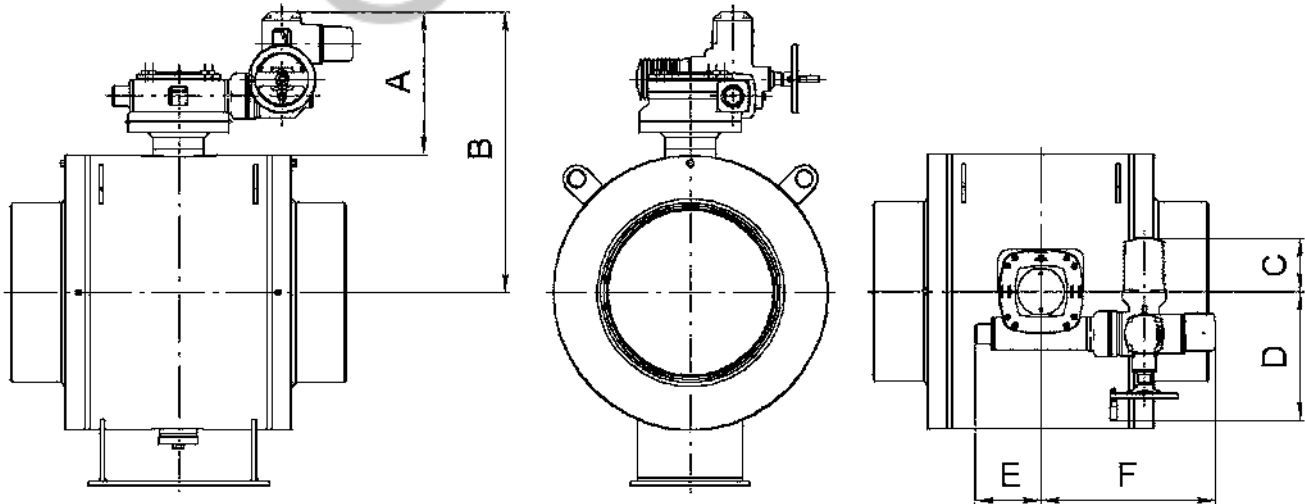
**Применение:** электроприводы применяются как исполнительный механизм для управления шаровыми кранами БРОЕН БАЛЛОМАКС®.

**Таблица соответствия электромеханических приводов AUMA® и кранов шаровых БРОЕН БАЛЛОМАКС® КШТ серии 61.30X, стандартный проход, PN 16/25/40, шар в опорах**

DN	Код по каталогу	Тип привода	ISO фланец	Масса привода (кг)	Размеры (мм)					
					A	B	C	D	E	F
250	КШТ 61.30X.250.Э	SQ 12.2	F14	25	515	678	265	254	248	65
300	КШТ 61.30X.300.Э	SQ 14.2	F16	44	609	812	265	254	248	65
350	КШТ 61.30X.350.Э	SA 07.6/GS 100.3/VZ 4.3	F16	54	428	710	276	345	194	655
400	КШТ 61.30X.400.Э	SA 07.6/GS 100.3/VZ 4.3	F16	54	425	735	176	345	194	655
500	КШТ 61.30X.500.Э	SA 07.6/GS 125.3/VZ 4.3	F25	94	430	760	282	375	194	680
600	КШТ 61.30X.600.Э	SA 07.6/GS 160.3/GZ 160.3	F30	139	483	889	208	449	367	758
700	КШТ 61.30X.700.Э	SA 10.2/GS 250.3/GZ 250.3	F35	333	488	982	208	449	367	758
800	КШТ 61.30X.800.Э	SA 10.2/GS 250.3/GZ 250.3	F35	387	628	1191	258	504	402	815
1000	КШТ 61.30X.1000.Э	SA 14.2/GS 250.3/GZ 250.3	F35	333	596	1391	258	589	402	796
1200	КШТ 61.30X.1200.Э	информация предоставляется по запросу								
1400	КШТ 61.30X.1400.Э									

**Примечание:**

- х – в обозначении крана соответствует типу присоединения.



## Стальные шаровые краны БРОЕН БАЛЛОМАКС® DN 025-400, полный проход, с электроприводом

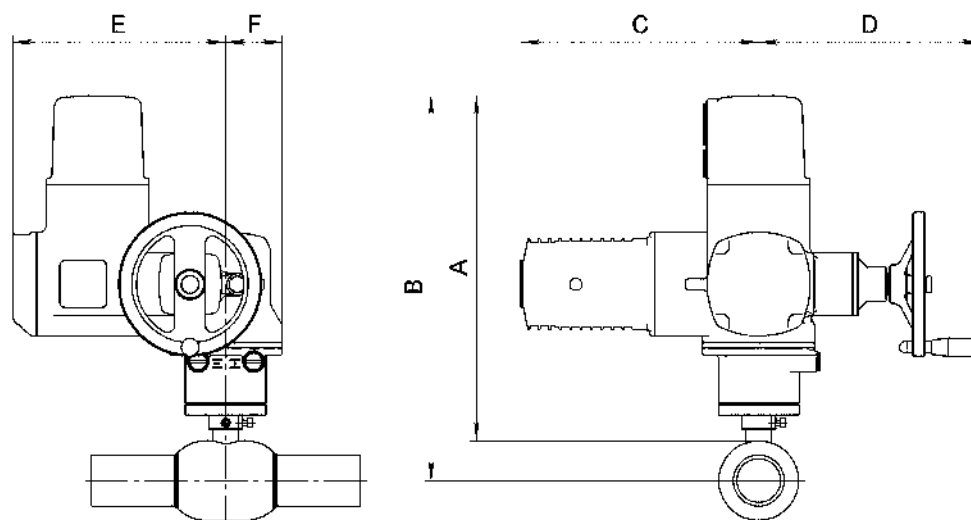
**Применение:** электроприводы применяются как исполнительный механизм для управления шаровыми кранами БРОЕН БАЛЛОМАКС®.

**Таблица соответствия электромеханических приводов AUMA® и кранов шаровых БРОЕН БАЛЛОМАКС® КШТ серии 61.11X, полный проход, PN 16/25, плавающий шар**

DN	Код арматуры по каталогу БРОЕН	Тип привода	ISO фланец	Масса привода (кг)	Размеры (мм)					
					A	B	C	D	E	F
025	КШТ 61.11X.025.Э	SQ 05.2	F05	22	400,5	429	265	249	238	102,5
032	КШТ 61.11X.032.Э	SQ 05.2	F05	22	394	432	265	249	238	102,5
040	КШТ 61.11X.040.Э	SQ 05.2	F05	22	394	438,5	265	249	238	102,5
050	КШТ 61.11X.050.Э	SQ 05.2	F05	22	422,5	476,5	265	249	238	102,5
065	КШТ 61.11X.065.Э	SQ 05.2	F05	22	422,5	486	265	249	238	102,5
080	КШТ 61.11X.080.Э	SQ 07.2	F07	22	454,5	530,5	265	249	238	102,5
100	КШТ 61.11X.100.Э	SQ 07.2	F07	22	476	565	265	249	238	62,5
125	КШТ 61.11X.125.Э	SQ 10.2	F10	25	496,5	606	265	254	248	80
150	КШТ 61.11X.150.Э	SQ 12.2	F12	34	540	677	265	254	248	105
200	КШТ 61.11X.200.Э	SQ 14.2	F14	41	510	690	265	254	248	112,5
250	КШТ 61.11X.250.Э	SQ 14.2	F16	41	578	791	265	254	248	112,5
300	КШТ 61.11X.300.Э	SQ 14.2	F16	41	418	673	282	375	194	680
400	КШТ 61.11X.400.Э	SA 10.2/GS 200.3/GZ 200.3	F30	195	470	800	265	456	367	700

**Примечание:**

- х – в обозначении крана соответствует типу присоединения.



## Стальные шаровые краны БРОЕН БАЛЛОМАКС® DN 200-1400, полный проход, с электроприводом

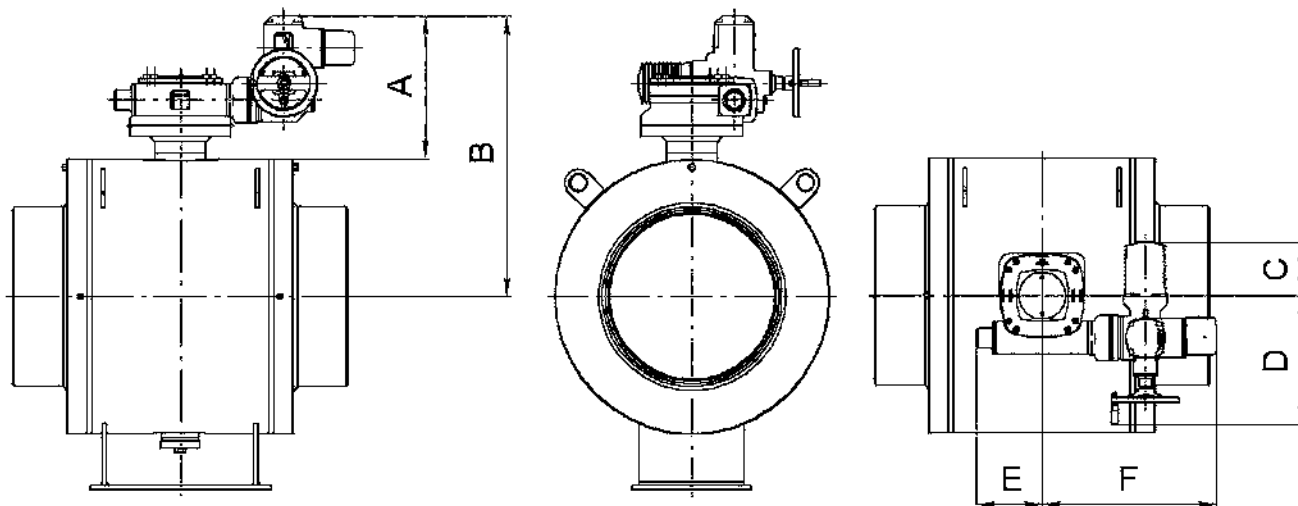
**Применение:** электроприводы применяются как исполнительный механизм для управления шаровыми кранами БРОЕН БАЛЛОМАКС®.

**Таблица соответствия электромеханических приводов AUMA® и кранов шаровых БРОЕН БАЛЛОМАКС® КШТ серии 61.31X, полный проход, PN 16/25/40, шар в опорах**

DN	Код арматуры по каталогу БРОЕН	Тип привода	ISO фланец	Масса привода (кг)	Размеры (мм)					
					A	B	C	D	E	F
200	КШТ 61.31X.200.Э	SQ 12.2	F14	25	515	678	265	254	248	65
250	КШТ 61.31X.250.Э	SQ 14.2	F16	44	609	812	265	254	248	65
300	КШТ 61.31X.300.Э	SA 07.6/GS 100.3/VZ 4.3	F16	54	428	710	276	345	194	655
350	КШТ 61.31X.350.Э	SQ 14.2	F16	41	425	735	176	345	194	655
400	КШТ 61.31X.400.Э	SA 07.6/GS 125.3/VZ 4.3	F25	67	430	760	282	375	194	680
500	КШТ 61.31X.500.Э	SA 07.6/GS 160.3/GZ 160.3	F30	112	483	889	208	449	367	758
600	КШТ 61.31X.600.Э	SA 07.6/GS 200.3/GZ 200.3	F35	191	488	982	208	449	367	758
700	КШТ 61.31X.700.Э	SA 10.2/GS 250.3/GZ 250.3	F35	333	628	1191	258	504	402	815
800	КШТ 61.31X.800.Э	SA 10.2/GS 250.3/GZ 250.3	F35	333	625	1275	258	504	402	815
1000	КШТ 61.31X.1000.Э	SA 14.2/GS 250.3/GZ 250.3	F40	333	593	1388	258	289	402	796
1200	КШТ 61.31X.1200.Э	информация предоставляется по запросу								
1400	КШТ 61.31X.1400.Э									

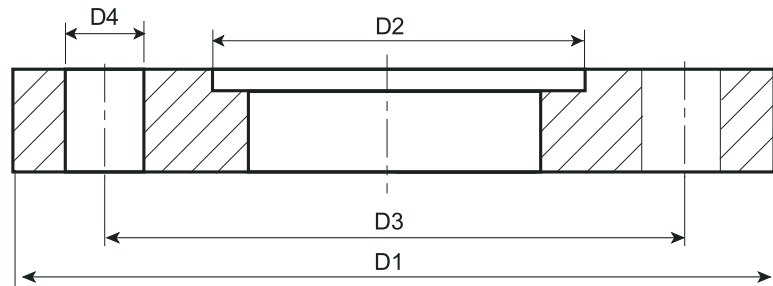
**Примечание:**

- х – в обозначении крана соответствует типу присоединения.



## Присоединительный ISO фланец

ISO 5211



Тип фланца	Размеры (мм)				Количество отверстий
	D1	D2	D3	D4	
F05	65	35	50	7	4
F07	90	55	70	9	4
F10	125	70	102	11	4
F12	150	85	125	13	4
F14	175	100	140	17	4
F16	210	130	165	21	4
F25	300	200	254	17	8
F30	350	230	298	21	8
F35	415	260	356	31	8
F40	475	300	406	37	8
F48	560	370	483	37	12
F60	686	470	603	37	20

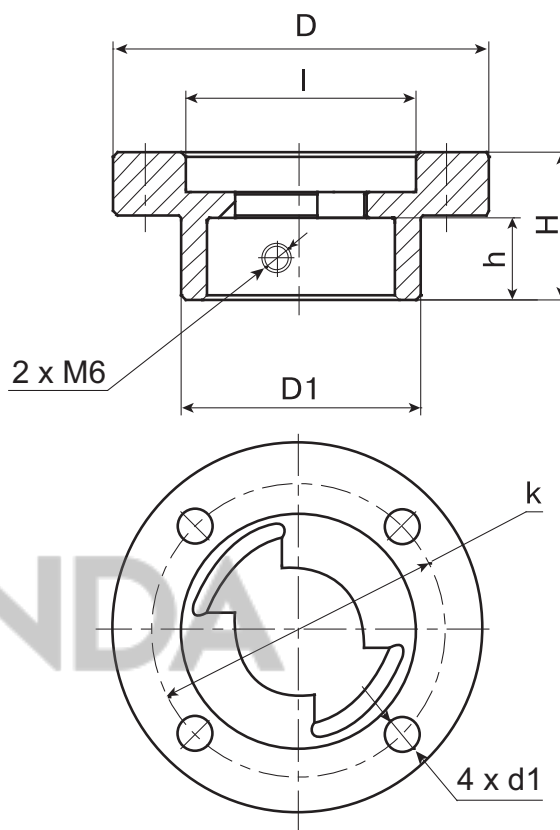
## Специальный ISO фланец для присоединения приводов на краны серии 60

**Применение:** для монтажа механического редуктора, электропривода или другого исполнительного механизма на краны.

DN	ISO фланец	Размеры (мм)						
		D	D1	H	h	l	k	d1
040-050	F05	65	38	28	15	35	50	7
065-080	F05*	65	47	33	20	35	50	7
	F07**	90	63	35	20	55	70	9
100	F07	90	57	35	20	55	70	9

**Примечание:**

- \* Под электропривод.
- \*\* Под редуктор.



### Возможные типы приводов для стальных шаровых кранов БРОЕН БАЛЛОМАКС®

DN	Серия	Тип исполнительного механизма				
		Рукоятка	Механический редуктор	Переносной редуктор	Электропривод, пневмопривод	T-образный ключ
015-050*	60.xxx.xxx	+	+**	-	-	-
	69.xxx.xxx	-	-	-	-	+
065-100*	60.xxx.xxx	+	+**	-	+**	-
	69.xxx.xxx	-	-	-	-	+
125-200***	60.xxx.xxx	+	+	-	+	-
	61.xxx.xxx	+	+	-	+	-
	69.xxx.xxx	-	-	+	-	+
250-300***	61.xxx.xxx	-	+	-	+	-
	69.xxx.xxx	-	+	+	+	+****
350-500***	61.xxx.xxx	-	+	-	+	-
	69.xxx.xxx	-	+	-	+	+****
600-1400***	61.xxx.xxx	-	+	-	+	-
	69.xxx.xxx	-	+	-	+	+****

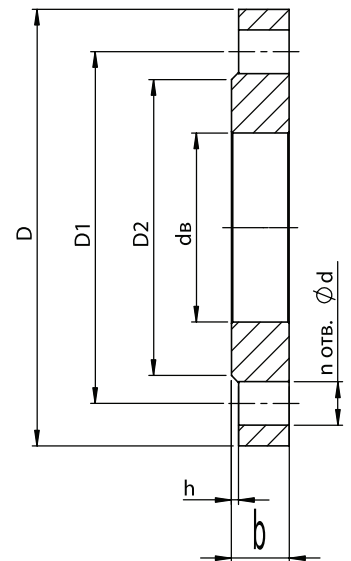
**Примечание:**

- \*Краны DN 015-150 по умолчанию поставляются с установленной рукояткой.
- \*\* При доукомплектации крана специальным присоединительным ISO фланцем.
- \*\*\* Начиная с размера DN 200 и выше при заказе обязателен выбор типа исполнительного механизма. Если требуется электропривод, то обязательно указание напряжения питания и класса защиты.
- \*\*\*\* Совместно с редуктором.
- Рекомендуются для управления шаровыми кранами DN 200-1400 соответствующие редукторы (электроприводы).

# Фланец стальной плоский приварной

ГОСТ Р 33259-2015, PN 16/25

DN	Размеры (мм)							Кол-во п, (шт)
	D	D1	D2	dв	b	h	d	
PN 16 кгс/см <sup>2</sup>								
015	95	65	47	22	14	2	14	4
020	105	75	58	27.6	16	2		
025	115	85	68	34.4	16	2		
032	135	100	78	43.1	18	2		
040	145	110	88	49	18	2	18	8
050	160	125	102	59	22	2		
065	180	145	118	78	24	2		
080	195	160	132	91	24	2		
100	215	180	156	110	26	2	22	12
125	245	210	184	135	28	2		
150	280	240	211	161	28	2		
200	335	295	266	222	30	2		
250	405	355	319	275	31	2	26	16
300	460	410	370	328	32	2		
350	520	470	429	382	34	2		
400	580	525	480	430	38	2		
500	710	650	609	534	48	2	33	20
600	840	770	720	634	50	2	39	
700	910	840	794	724	52	5	39	24
800	1020	950	901	823	54	5	39	
1000	1255	1170	1112	1024	63	5	42	28
1200	1485	1390	1328	1224	76	5	48	32
PN 25 кгс/см <sup>2</sup>								
015	95	65	47	22	14	2	14	4
020	105	75	56	27.6	16	2		
025	115	85	68	34.4	16	2		
032	135	100	78	43.1	18	2		
040	145	110	88	49	19	2	18	8
050	160	125	102	58.3	24	2		
065	180	145	118	78	24	2		
080	195	160	132	91	26	2		
100	230	190	156	110	28	2	22	12
125	270	220	184	135	30	2		
150	300	250	211	161	30	2		
200	360	310	274	222	32	2		
250	425	370	330	275	34	2	30	16
300	485	430	389	328	36	2		
350	550	490	448	382	42	2	33	20
400	610	550	503	430	44	2	36	
500	730	660	609	534	52	2	39	24
600	840	770	720	634	54	2	39	
700	960	875	820	724	60	5	45	24
800	1075	990	928	823	68	5	48	24



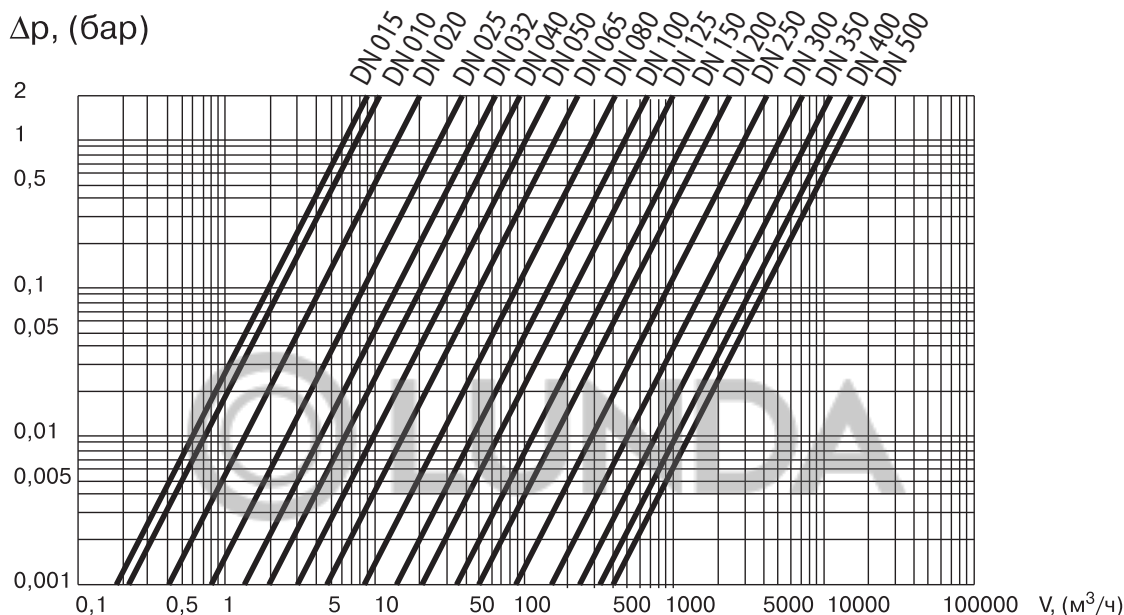
## Прокладки ВАТИ-22 для установки между фланцами

Цвет	светло-зеленый
Описание и использование	отличается хорошей средостойкостью: воздух, инертные, органические и неорганические газы, вода, пар, дистиллят, продувочная вода парогенераторов, техническая вода АЭС, вода охлаждения СУЗ, нефть масла, бензин, керосин и другие нефтепродукты. Обладает высокими эксплуатационными характеристиками, обеспечивает полную герметичность неподвижных разъёмных соединений аппаратов, трубопроводов и арматуры
Максимальная температура	200 °С (390 °F)
Максимальное давление	80 бар
Плотность	1,5-2 г/см <sup>3</sup>

# Диаграмма перепада давления. Рабочий диапазон температур. Значение пропускной способности

Шаровый кран находится полностью в открытом состоянии

Среда	вода
Плотность	1000 кг/м³
Рабочий диапазон температур	-40 °С до +200 °С (с ограничениями по рабочему давлению)



$$K_v = \frac{V, [m^3/h]}{\sqrt{\Delta p, [бар]}}$$

$$c = \frac{V, [m^3/c]}{A, [m^2]}$$

$$\Delta p = z \times 0,5 \times g \times c^2, [H/m^2]$$

$$1 \text{ бар} = 10^5 \text{ H/m}^2$$

c	скорость течения среды, (м/с)
V	объемный расход
A	площадь сечения соответствующего шарового крана
z	коэффициент сопротивления
g	плотность, (кг/м³)
Kv	кубометры воды в час при падении давления 1 бар

### Стандартный проход

Параметры	DN										
	010	015	020	025	032	040	050	065	080	100	125
Kv	7	6	14	26	43	64	100	160	280	450	690
A × 10 <sup>-4</sup>	0,79	0,79	1,77	3,14	4,90	8,04	12,56	19,63	33,18	50,2	78,54
z	0,32	0,44	0,41	0,37	0,33	0,40	0,40	0,39	0,36	0,32	0,33

Параметры	DN										
	150	200	250	300	350	400	500	600	700	800	
Kv	1100	1500	3047	5082	6800	11450	15098	22293	32101	43692	
A × 10 <sup>-4</sup>	122,72	176,71	314,16	490,87	706,86	962,11	1134,11	-	-	-	
z	0,32	0,35	0,28	0,24	0,19	0,11	0,15	0,28	0,28	0,28	

### Полный проход

Параметры	DN										
	015	020	025	032	040	050	065	080	100	125	150
Kv	32	57	81	133	229	295	498	754	1159	1841	2652
z	0,1	0,09	0,09	0,1	0,09	0,08	0,07	0,06	0,05	0,05	0,04

Параметры	DN										
	200	250	300	350	400	500	600	700	800		
Kv	5720	14790	22040	26076	36350	55005	97806	132349	172107		
z	0,03	0,03	0,03	0,03	0,03	0,03	0,02	0,02	0,02		

## Крутящий момент, необходимый для открытия крана

Плавающий шар. Стандартный проход.

DN	PN	Крутящий момент (Нм)
020	40	4
025	40	10
032	40	12
040	40	28
050	40	52
065	25	50
080	25	100
100	25	160
125	25	200
150	25	540
200	25	600
250	25	830
300	25	1 200
350	25	1 200
400	25	4 000
500	25	11 000

Плавающий шар. Полный проход.

DN	PN	Крутящий момент (Нм)
015	40	4
020	40	10
025	40	12
032	40	28
040	40	52
050	25	50
065	25	100
080	25	160
100	25	200
125	25	540
150	25	600
200	25	830
250	25	1 200
300	25	4 000
400	25	11 000

Шар в опорах. Стандартный проход.

DN	PN	Крутящий момент (Нм)
250	25	510
250	40	780
300	25	840
300	40	1 290
350	25	1 220
350	40	1 860
400	25	1 600
400	40	2 470
500	25	2 460
500	40	3 850
600	25	3 650
600	40	5 650
700	25	7 100
700	40	11 000
800	25	13 000
800	40	20 000
900	25	14 000
900	40	22 000

Шар в опорах. Полный проход.

DN	PN	Крутящий момент (Нм)
200	25	510
200	40	780
250	25	840
250	40	1 290
300	25	1 220
300	40	1 860
350	25	1 600
350	40	2 470
400	25	2 460
400	40	3 850
500	25	3 650
500	40	5 650
600	25	7 100
600	40	11 000
700	25	13 000
700	40	20 000
800	25	14 000
800	40	22 000

Указанное значение крутящего момента, необходимое для отрывания шарового крана, получено путем статистической обработки динамометрических измерений при вращении штока из положения «закрото» в положение «открыто» при давлении PN.

После долгого периода простоя крана, возможно некоторое увеличение крутящего момента «на срыв». В связи с этим, при подборе приводных устройств, рекомендуется умножать указанные значения крутящих моментов на коэффициент запаса не менее K=1,5.

## Инструкция по монтажу стальных шаровых кранов БРОЕН БАЛЛОМАКС® под сварку

### Установка и эксплуатация.

#### Подготовка к установке:

1. Убедитесь, что кран находится в открытом состоянии.
2. Убедитесь, что внутри шарового крана нет посторонних предметов и загрязнений, которые могли появиться во время транспортировки. Для обеспечения качества сварного шва рекомендуется очистить трубопровод от загрязнений и ржавчины.
3. При подъеме и/или транспортировке шаровых кранов с помощью механических подъемных средств запрещается осуществлять закрепление и/или захват за рукоятки, штурвалы редукторов или части электро- и пневмоприводов.

#### Установка:

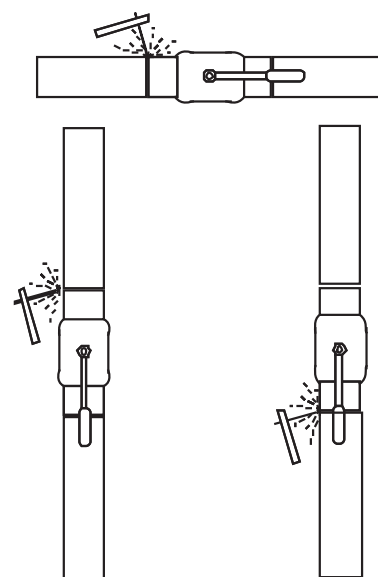
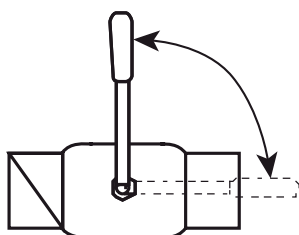
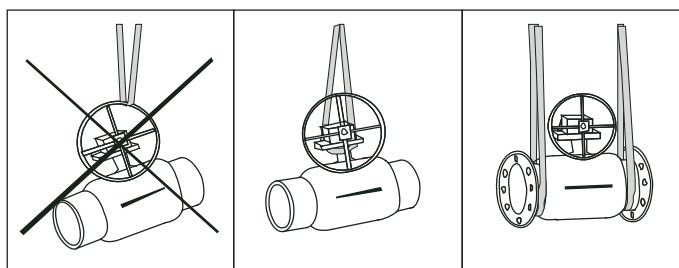
1. DN 010-125: По возможности используйте электросварку.
2. DN 150 и выше: Использование электросварки обязательно.
3. При необходимости для охлаждения корпуса крана используйте влажную ткань. Корпус считается перегретым, если температура поверхности корпуса у седла крана при сварке превышает 100 °С.
4. При монтаже в горизонтальном положении в момент сварки кран должен находиться в положении «открыто» для предотвращения попадания брызг на рабочую поверхность шара.
5. При монтаже в вертикальном положении сварка верхнего и нижнего швов производится в положении крана «открыто».

**ВНИМАНИЕ: Приваренный кран запрещается открывать или закрывать до наступления полного остывания!**

#### Варианты установки и эксплуатация:

1. При опорожнении трубопровода (например, для избегания замораживания на период консервации/ремонта) шаровой кран следует установить в среднее промежуточное положение, чтобы слить жидкость, находящуюся в пространстве между корпусом крана, седлом и верхней поверхностью шара.
2. В нормальных условиях эксплуатации шарового крана рекомендуется 2 (два) раза проверять подвижность ходовых частей путем поворота штока на 10°-15°, во избежание зарастания седла. Какое-либо другое специальное техобслуживание не требуется.
3. В качестве воздушных клапанов для повышения безопасности эксплуатации рекомендуется установка специальных сервисных кранов БРОЕН БАЛЛОМАКС® DN 025-050 серии 60.701.XXX.Б со специальной защитной пробкой-заглушкой.

**ВНИМАНИЕ: Шаровой кран в процессе эксплуатации может находиться только в полностью открытом или полностью закрытом положении. Использование крана в качестве регулирующего устройства недопустимо!**



## Инструкция по установке механических редукторов на стальные шаровые краны БРОЕН БАЛЛОМАКС® КШТ

1. Перед установкой редуктора убедитесь, что головка штока шарового крана, поверхности и монтажные отверстия фланцев, ответная часть редуктора чисты и не имеют заусенцев.
2. Установите шаровой кран в положение «открыто». В положении «открыто» риска указателя положения на головке штока или воображаемая линия, соединяющая шпонки на головке штока, расположена по продольной оси крана.
3. Установите редуктор в положение «открыто» – указатель положения редуктора должен указывать на положение OPEN: «открыто».
4. Установите шаровой кран в положение, при котором шток крана расположен вертикально.
5. Нанесите на головку штока шарового крана небольшое количество масла или любой другой смазки для облегчения соединения.
6. Установите редуктор на кран таким образом, чтобы направление указателя положения в состоянии «открыто» совпадало с продольной осью крана. При установке избегайте перекосов редуктора относительно плоскости присоединительного фланца крана. Проследите, чтобы шпонка не выпала из паза на штоке крана. При необходимости нанесите любую консистентную смазку под шпонку, чтобы шпонка не выпала в момент посадки редуктора.
7. Закрепите с помощью болтов редуктор на ответном фланце крана. Последовательность затягивания болтов должна быть «крест-накрест» для лучшей посадки редуктора.
8. Проведите регулировку конечных положений при помощи стопорных винтов.
9. Проведите контрольное открытие/закрытие крана.
10. В положении «открыто» ось указателя положения должна совпадать с осью крана. В положении «закрыто» - перпендикулярна оси крана.







# LUNDA



Регулирующая и балансировочная арматура



Стальные шаровые краны



Краны и фитинги для лабораторий



Аварийные души



Санитарно-техническое оборудование



© LUNDA

ООО «БРОЕН»

140480, РФ, Московская обл., г. Коломна, с. Нижнее Хорошово, ул. Николая Птицына, д. 42

109129, г. Москва, ул. 8-я Текстильщиков, д. 11, стр. 2

Тел.: +7 (495) 228 11 50, +7 (495) 645 15 57, +7 (496) 612 94 78 • E-mail: [info@broen.ru](mailto:info@broen.ru) • [www.broen.ru](http://www.broen.ru)

**БРОЕН**  
СДЕЛАНО В РОССИИ

**A**  
aalberts