

Насос центробежный
вертикальный многоступенчатый

Серия VM

Руководство по монтажу
и эксплуатации

Содержание

1	Описание и назначение.....	3
2	Комплект поставки.....	3
3	Маркировка насоса.....	4
4	Технические характеристики и условия эксплуатации.....	4
	4.1 Условия эксплуатации.....	4
	4.2 Технические характеристики.....	5
	4.3 Габаритные и присоединительные размеры.....	6
5	Напорно-расходные характеристики.....	9
6	Устройство и работа.....	12
7	Меры безопасности.....	13
8	Монтаж и эксплуатация.....	15
	8.1 Установка насоса.....	15
	8.2 Гидравлическое подключение.....	16
	8.3 Электрическое подключение.....	17
	8.4 Ввод в эксплуатацию.....	19
	8.4.1 Заполнение насоса.....	19
	8.4.2 Запуск насоса.....	20
	8.4.3 Остановка насоса.....	20
	8.4.4 Контроль работоспособности.....	20
	8.5 Ограничения по использованию.....	21
9	Техническое обслуживание.....	22
10	Транспортировка и хранение.....	22
11	Утилизация.....	22
12	Показатели надежности.....	23
13	Возможные неисправности и способы их устранения.....	23
14	Гарантийные обязательства.....	27

Настоящее руководство по монтажу и эксплуатации (далее по тексту – «Руководство») содержит характеристики, сведения об устройстве и работе центробежных вертикальных многоступенчатых насосов серии VM под торговой маркой UNIPUMP® и указания, которые необходимо выполнять для правильной и безопасной эксплуатации насосов.

Внимательно ознакомьтесь с Руководством перед началом работ. Руководство объединено с паспортом.

Производитель оставляет за собой право на внесение незначительных изменений в конструкцию насосов и содержание настоящего Руководства без уведомления покупателя.

1 Описание, назначение и область применения

Насосы центробежные вертикальные многоступенчатые серии VM (далее по тексту – «насос») представляют собой устройства с вертикальным типом установки и многоступенчатой проточной частью, предназначенные для перекачивания чистой воды и других неагрессивных к материалам насоса жидкостей, сходных по свойствам с водой, и не содержащих твердых и волокнистых включений. Насосы способны обеспечивать высокий напор за счет последовательного расположения рабочих колес (ступеней) на одном валу.

Патрубки насосов с овальными фланцами и расположены на одной стороне корпуса: входной патрубок находится в нижней части, выходной – в верхней. Для подключения к системе предусмотрены ответные овальные фланцы с резьбой из комплекта поставки.

Насосы применяются в различных системах и установках, включая следующие области применения:

- системы водоснабжения для жилых и коммерческих объектов;
- системы повышения давления для водопроводных сетей;
- мочные установки и промышленные системы;
- технологические процессы на производстве;
- системы орошения и сельскохозяйственные установки;
- фонтаны и декоративные водные сооружения.

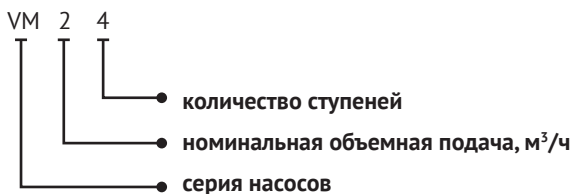
2 Комплект поставки

Наименование	Количество, шт
Насос	1
Руководство	1
Ответный фланец	2
Уплотнительная прокладка	2
Комплект крепежа (болты, шайбы, гайки)	1
Упаковка	1

* *Примечание – Насос поставляется в собранном виде с установленными ответными овальными фланцами.*

3 Маркировка насоса

Насос центробежный вертикальный многоступенчатый VM 2-4



4 Технические характеристики и условия эксплуатации

4.1 Условия эксплуатации

Параметр	Значение
Рабочая жидкость:	
- тип	чистые, невязкие, негорючие, не содержащие твердых и волокнистых включений, неагрессивные к материалам насоса
- температура	0...+70 °С
- размер твердых частиц	0,2 мм
- максимальное содержание мех. примесей	100 г/м ³
- рН	6,5...8,5
Максимальное рабочее давление	10 бар
Максимальная высота всасывания	4 м
Температура окружающего воздуха	-15...+40 °С
Способ установки	стационарный, в вертикальном положении
Высота над уровнем моря, не более	1000 м
Число пусков в час, не более	4

Примечания

- 1 Насосы не предназначены для эксплуатации во взрыво- и пожароопасных помещениях.
- 2 В случае, если плотность и вязкость рабочей жидкости выше, чем у воды, рекомендуется использовать двигатель большей мощности.
- 3 Если температура воздуха превышает +40°С или насос установлен на высоте более 1000 метров над уровнем моря, то двигатель должен работать с меньшей нагрузкой, так как условия охлаждения становятся хуже из-за низкой плотности воздуха и уменьшения теплопередачи.

Руководство по монтажу и эксплуатации. Насос центробежный вертикальный многоступенчатый. Серия VM

4.2 Технические характеристики

Общие технические характеристики

Параметр	Значение
Электродвигатель	
Электрическая сеть, В; Гц*	3 ~ 230(Δ)/400(Υ); 50 Гц
Мощность двигателя, кВт	0,75...4,0
Номинальная частота вращения, об/мин	2850
Класс нагревостойкости изоляции	B
Степень защиты	IP44
Режим работы	S1
Число полюсов	2
Проточная часть	
Рабочий диапазон подачи, м ³ /час	см. раздел 5
Рабочий диапазон напора, м	
Соединение с трубопроводом	овальные фланцы с резьбой (см. подраздел 4.3)

* Примечания

1 Снижение частоты питающей сети ниже 30 Гц не допускается.

2 Допуск напряжения ±10%.

Технические характеристики моделей

Модель	Напряжение сети, В	Мощность, кВт	Рабочий ток, А	Номинальная подача, м ³ /час	Номинальный напор, м	Присоединительный размер патрубков (входной x выходной), мм
VM 2-4	3~230/400	0,75	3,2/1,8	2	30	1" x 1"
VM 2-5	3~230/400	1,0	4,0/2,3	2	38	1" x 1"
VM 2-7	3~230/400	1,1	4,6/2,6	2	55	1" x 1"
VM 2-8	3~230/400	1,5	6,02/3,4	2	68	1" x 1"
VM 2-9	3~230/400	1,5	6,02/3,4	2	75	1" x 1"
VM 2-11	3~230/400	2,2	8,68/4,9	2	89	1" x 1"
VM 4-5	3~230/400	1,5	6,02/3,4	4	42	1" x 1"
VM 4-7	3~230/400	2,2	8,68/4,9	4	59	1" x 1"
VM 4-8	3~230/400	2,2	8,68/4,9	4	67	1" x 1"
VM 6-5	3~230/400	2,2	8,68/4,9	6	41	1¼" x 1¼"
VM 6-7	3~230/400	3,0	11,15/6,3	6	57	1¼" x 1¼"
VM 6-8	3~230/400	3,0	11,15/6,3	6	64	1¼" x 1¼"
VM 8-3	3~230/400	1,5	6,02/3,4	8	21	1½" x 1¼"
VM 8-5	3~230/400	2,2	8,68/4,9	8	39	1½" x 1¼"
VM 8-6	3~230/400	3,0	11,15/6,3	8	47	1½" x 1¼"
VM 12-3	3~230/400	1,5	6,02/3,4	12	23	1½" x 1¼"
VM 12-5	3~230/400	3,0	11,15/6,3	12	38	1½" x 1¼"
VM 12-6	3~230/400	4,0	14,33/8,1	12	46	1½" x 1¼"

4.3 Габаритные и присоединительные размеры

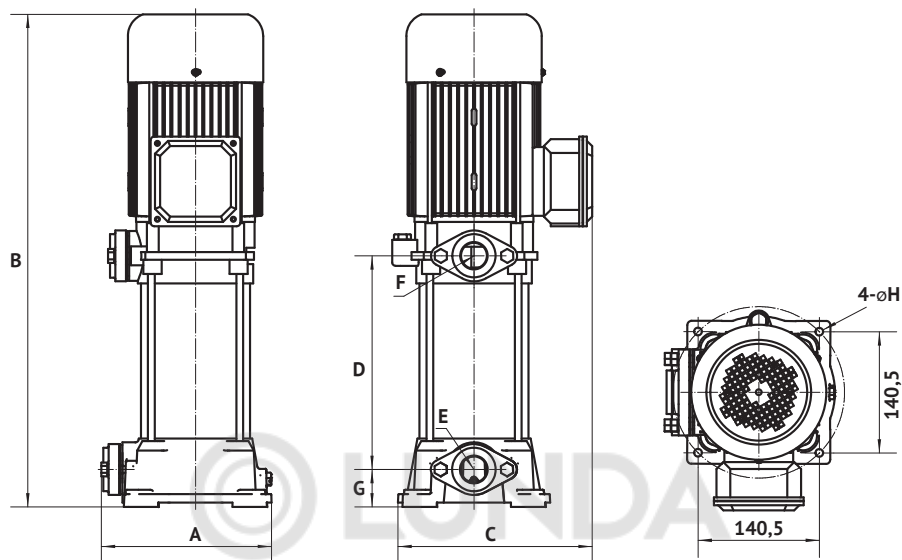


Рисунок 1 – Габаритные и присоединительные размеры

Модель	Размеры, мм								Масса, кг
	A	B	C	D	E	F	G	H	
VM 2-4	200	448	215	168	G1"	G1"	44	9,5	17,1
VM 2-5	200	472	215	192	G1"	G1"	44	9,5	17,6
VM 2-7	200	572	230	248	G1"	G1"	44	9,5	22,66
VM 2-8	200	596	230	272	G1"	G1"	44	9,5	24,4
VM 2-9	200	620	230	296	G1"	G1"	44	9,5	24,74
VM 2-11	200	668	230	344	G1"	G1"	44	9,5	26,76
VM 4-5	200	524	230	200	G1"	G1"	44	9,5	23
VM 4-7	200	572	230	248	G1"	G1"	44	9,5	25
VM 4-8	200	596	230	272	G1"	G1"	44	9,5	25,38
VM 6-5	200	589	230	265	G1¼"	G1¼"	44	9,5	25,32
VM 6-7	200	720	230	339	G1¼"	G1¼"	44	9,5	26
VM 6-8	200	757	230	376	G1¼"	G1¼"	44	9,5	32
VM 8-3	200	515	230	191	G1½"	G1¼"	44	9,5	23,5
VM 8-5	200	589	230	265	G1½"	G1¼"	44	9,5	25,5
VM 8-6	200	683	230	302	G1½"	G1¼"	44	9,5	31,5
VM 12-3	200	515	230	191	G1½"	G1¼"	44	9,5	23,5
VM 12-5	200	646	230	265	G1½"	G1¼"	44	9,5	29,5
VM 12-6	200	683	230	302	G1½"	G1¼"	44	9,5	31,5

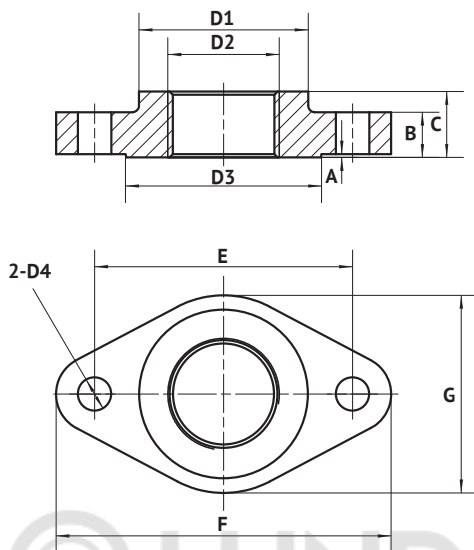


Рисунок 2 – Размеры фланцев входного патрубка

Модель	Размеры, мм									
	A	B	C	D1	D2	D3	D4	E	F	G
VM 2-4	0.5	13.5	20	51	G1"	59	10	77	100	59
VM 2-5	0.5	13.5	20	51	G1"	59	10	77	100	59
VM 2-7	0.5	13.5	20	51	G1"	59	10	77	100	59
VM 2-8	0.5	13.5	20	51	G1"	59	10	77	100	59
VM 2-9	0.5	13.5	20	51	G1"	59	10	77	100	59
VM 2-11	0.5	13.5	20	51	G1"	59	10	77	100	59
VM 4-5	0.5	13.5	20	51	G1"	59	10	77	100	59
VM 4-7	0.5	13.5	20	51	G1"	59	10	77	100	59
VM 4-8	0.5	13.5	20	51	G1"	59	10	77	100	59
VM 6-5	0.5	13.5	20	51	G1¼"	59	10	77	100	59
VM 6-7	0.5	13.5	20	51	G1¼"	59	10	77	100	59
VM 6-8	0.5	13.5	20	51	G1¼"	59	10	77	100	59
VM 8-3	0.5	13.5	20	58	G1½"	63	10	77	100	63
VM 8-5	0.5	13.5	20	58	G1½"	63	10	77	100	63
VM 8-6	0.5	13.5	20	58	G1½"	63	10	77	100	63
VM12-3	0.5	13.5	20	58	G1½"	63	10	77	100	63
VM 12-5	0.5	13.5	20	58	G1½"	63	10	77	100	63
VM 12-6	0.5	13.5	20	58	G1½"	63	10	77	100	63

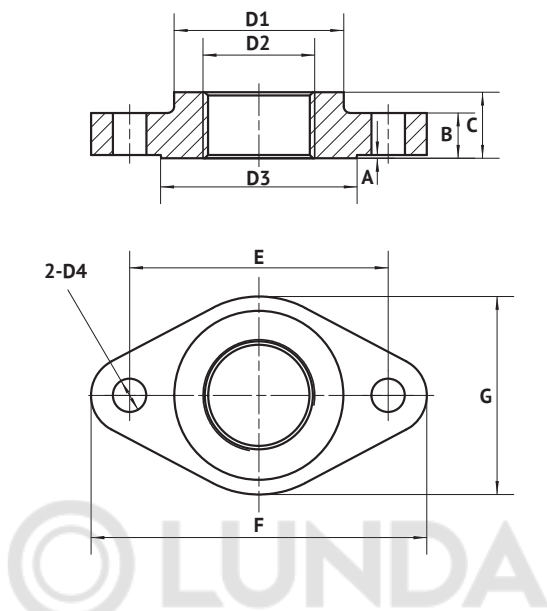
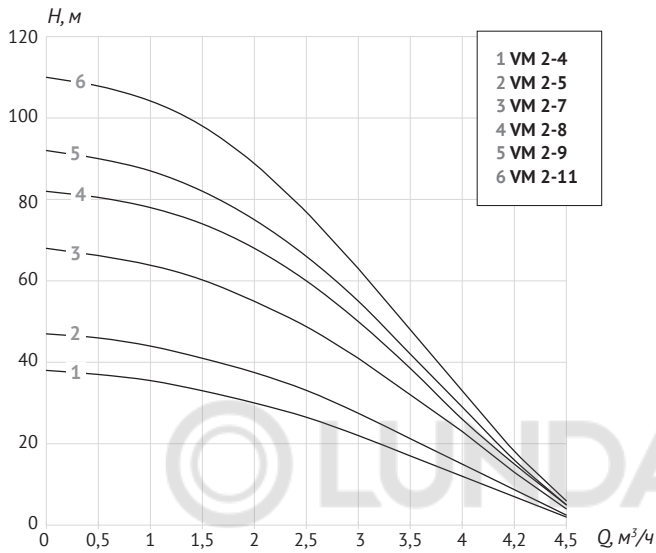


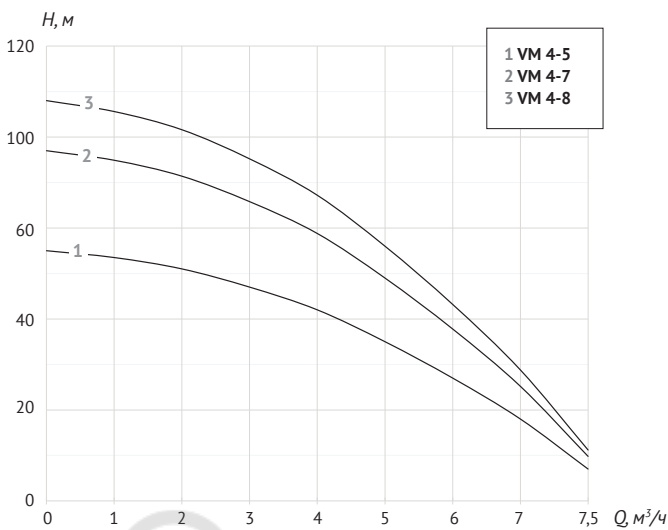
Рисунок 3 - Размеры фланцев выходного патрубка

Модель	Размеры, мм									
	A	B	C	D1	D2	D3	D4	E	F	G
VM 2-4	0.5	11.5	20	44	G1"	44	10	66	89	44
VM 2-5	0.5	11.5	20	44	G1"	44	10	66	89	44
VM 2-7	0.5	13.5	20	51	G1"	59	10	77	100	59
VM 2-8	0.5	13.5	20	51	G1"	59	10	77	100	59
VM 2-9	0.5	13.5	20	51	G1"	59	10	77	100	59
VM 2-11	0.5	13.5	20	51	G1"	59	10	77	100	59
VM 4-5	0.5	13.5	20	51	G1"	59	10	77	100	59
VM 4-7	0.5	13.5	20	51	G1"	59	10	77	100	59
VM 4-8	0.5	13.5	20	51	G1"	59	10	77	100	59
VM 6-5	0.5	13.5	20	51	G1¼"	59	10	77	100	59
VM 6-7	0.5	13.5	20	51	G1¼"	59	10	77	100	59
VM 6-8	0.5	13.5	20	51	G1¼"	59	10	77	100	59
VM 8-3	0.5	13.5	20	51	G1½"	59	10	77	100	59
VM 8-5	0.5	13.5	20	51	G1½"	59	10	77	100	59
VM 8-6	0.5	13.5	20	51	G1½"	59	10	77	100	59
VM12-3	0.5	13.5	20	51	G1¼"	59	10	77	100	59
VM 12-5	0.5	13.5	20	51	G1¼"	59	10	77	100	59
VM 12-6	0.5	13.5	20	51	G1¼"	59	10	77	100	59

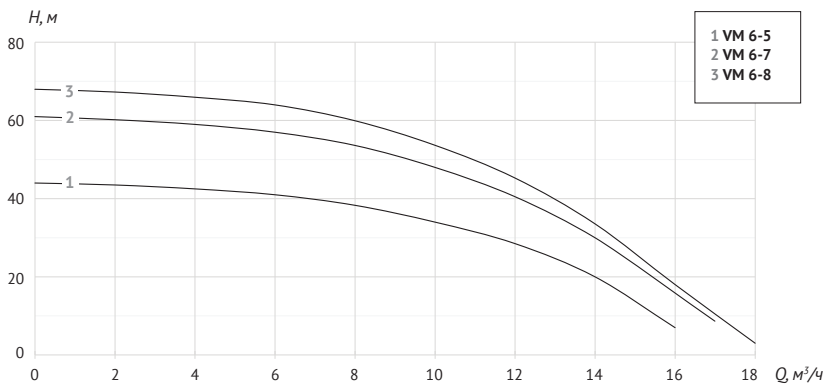
5 Напорно-расходные характеристики



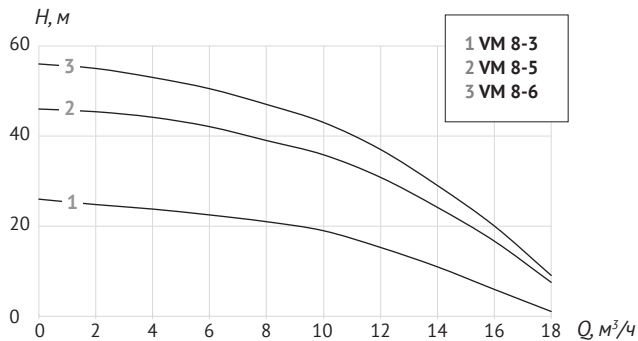
Модель	P, кВт	Q, м³/ч	Производительность									
			0	0,5	1	1,5	2	2,5	3	3,5	4	4,5
VM 2-4	0,75	Напор (H), м	38	37	36	33	30	27	22	17	12	2
VM 2-5	1,0		47	46	44	41	38	33	28	21	15	3
VM 2-7	1,1		68	66	64	61	55	49	41	32	23	4
VM 2-8	1,5		82	81	78	74	68	60	50	39	26	5
VM 2-9	1,5		92	90	87	82	75	66	55	42	29	5
VM 2-11	2,2		110	108	105	99	89	77	63	48	33	6



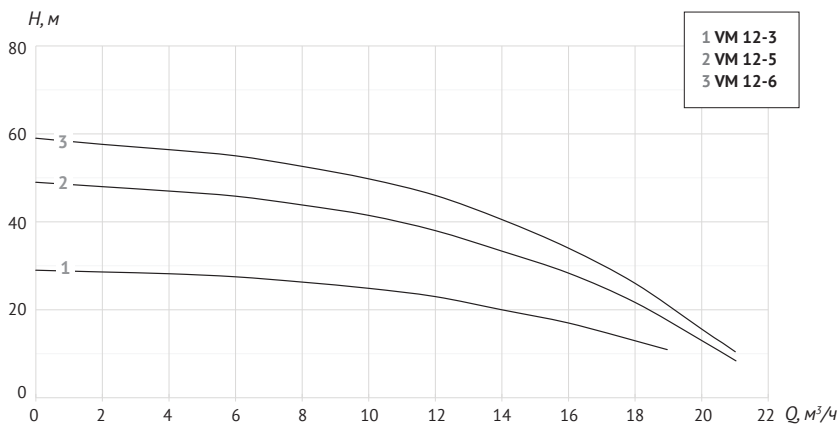
Модель	P, кВт	Q, м³/ч	Производительность								
			0	1	2	3	4	5	6	7	7,5
VM 4-5	1,5	Напор (H), м	55	54	51	47	42	35	27	18	7
VM 4-7	2,2		77	75	71	66	59	49	38	25	10
VM 4-8	2,2		88	86	82	75	67	56	43	29	11



Модель	P, кВт	Q, м³/ч	Производительность											
			0	2	4	6	8	10	12	14	16	16,2	16,8	18
VM 6-5	2,2	Напор (H), м	44	43,5	42,5	41	38,3	34	28,5	20	7	5	-	-
VM 6-7	3,0		61	60,2	59	57	53,6	48	40,5	30	16	7	1	-
VM 6-8	3,0		68	67,3	66	64	59,9	53,7	45,3	33,5	18	7,8	7	2



Модель	P, кВт	Q, м³/ч	Производительность									
			0	2	4	6	8	10	12	14	16	18
VM 8-3	1,5	Напор (H), м	26	24,8	23,8	22,5	21	19	15,3	11	6	1,1
VM 8-5	2,2		46	45,4	44,2	42,1	39	35,8	30,8	24,2	16,7	7,5
VM 8-6	3,0		56	55	53	50,5	47	43	37	29	20	9



Модель	P, кВт	Q, м³/ч	Производительность												
			0	2	4	5	6	8	10	12	14	16	18	20	21
VM 12-3	1,5	Напор (H), м	29	28,6	28,2	28	27,5	26,3	24,9	23	20	17	13	-	-
VM 12-5	3		49	48	47	46,7	45,8	43,8	41,5	38	33,3	28,3	21,7	13	5
VM 12-6	4		59	57,6	56,4	56	55	52,6	49,8	46	40,5	34	26	15,6	6

6 Устройство и работа

Общий внешний вид насоса представлен на рисунке 4. Насос является поверхностным, с вертикальным типом установки, и оснащен многоступенчатой проточной частью центробежного типа и электродвигателем.

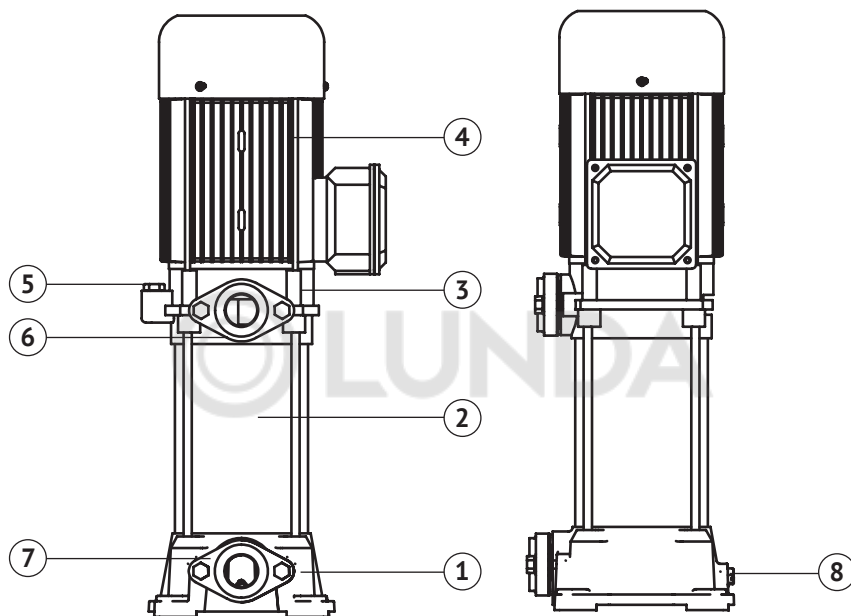


Рисунок 4 – Общий вид насоса

Проточная часть

Корпус проточной части (поз. 2) насоса состоит из цилиндрического кожуха, изготовленного из нержавеющей стали. Внутри корпуса размещены ступени насоса, каждая из которых включает рабочее колесо центробежного типа, изготовленные из пластика. Все ступени последовательно установлены на валу.

Нижняя часть насоса представляет собой основание (поз. 1), изготовленное из чугуна, на которое устанавливается корпус проточной части. Верхняя часть корпуса (поз. 3), также изготовленная из чугуна, является соединительным элементом между электродвигателем и проточной частью. Верхняя и нижняя части корпуса скреплены болтами для обеспечения надежной фиксации.

Всасывающий и напорный патрубки с овальными фланцами, расположены на одной стороне корпуса: всасывающий патрубок (поз. 7) находится в нижней части, в основании, а напорный (поз. 6) – в верхней части корпуса. На патрубки устанавливаются овальные фланцы с внутренней резьбой, входящие в комплект поставки, которые предназначены для подключения насоса к системе.

Сливное отверстие (поз. 8), расположенное в нижней части, в основании насоса, предназначено для слива жидкости из насоса. Заливное отверстие (поз. 5), используется для заполнения проточной части насоса водой.

Торцевое уплотнение используется для герметизации вала и охлаждается, а также смазывается перекачиваемой жидкостью. Работа насоса без воды категорически запрещена, так как это может привести к повреждению уплотнения.

Электродвигатель

Электродвигатель (поз. 4) – трехфазный, асинхронный, двухполюсный, закрытого типа, с воздушным охлаждением и медной обмоткой статора. Он крепится к верхней части корпуса насоса, обеспечивая жесткое соединение с проточной частью. Вал электродвигателя является общим с проточной частью и передает вращательное движение на рабочие колеса.

На клеммной коробке установлена заводская табличка насоса, на которой указаны основные технические характеристики и серийный номер, первые четыре цифры которого обозначают год и месяц изготовления (формат ГГММ...).

Принцип работы

При подаче питания на электродвигатель (поз. 4) вал, соединённый с рабочими колёсами, начинает вращаться. Рабочие колеса, установленные последовательно на валу, создают центробежную силу, которая перемещает жидкость от центра каждого рабочего колеса к его краю. В процессе вращения колёс в центральной части возникает разрежение, что способствует поступлению жидкости через всасывающий патрубок, расположенный в нижней части насоса.

Жидкость, поступающая через всасывающий патрубок (поз. 7), направляется в первую ступень насоса, где её кинетическая энергия увеличивается за счёт вращения рабочего колеса. Затем направляющий аппарат ступени направляет поток жидкости от рабочего колеса к следующей ступени и преобразует кинетическую энергию в энергию давления. При этом в направляющем аппарате скорость жидкости снижается, а давление увеличивается. По мере прохождения через каждую последующую ступень жидкость накапливает энергию, что приводит к увеличению напора.

После этого жидкость выходит через напорный патрубок насоса (поз. 6) и направляется в систему.

7 Меры безопасности

- Насос должен использоваться только по своему прямому назначению в соответствии с техническими характеристиками, условиями эксплуатации и указаниями, приведёнными в соответствующих разделах настоящего Руководства.
- Монтаж, ввод в эксплуатацию, техническое обслуживание, поиск и устранение неисправностей должны проводиться квалифицированным персоналом в строгом соответствии с «Правилами устройства электроустановок» (ПУЭ) и «Правилами техники безопасности при эксплуатации электроустановок потребителей» (ПТБ).
- В линии, идущей от распределительного щита к месту подключения насоса к сети,

- должен быть установлен дифференциальный автоматический выключатель (УЗО) с током срабатывания не более 30 мА.
- Место подключения насоса к электрической сети должно быть защищено от попадания брызг воды и прямых солнечных лучей, находиться вне зоны возможного затопления.
 - Насос не предназначен для использования лицами (включая детей) с пониженными физическими, сенсорными или умственными способностями или при отсутствии у них жизненного опыта или знаний, если они не находятся под присмотром или не проинструктированы об использовании насоса лицом, ответственным за их безопасность. Дети должны находиться под присмотром для недопущения игр с насосом.
 - Перед проведением любых работ с насосом необходимо убедиться, что электропитание отключено и приняты все меры, исключающие его случайное включение. Подача напряжения на насос разрешается только после завершения работ.
 - При перекачивании горячей жидкости необходимо принять меры по защите персонала от возможных травм, связанных с контактом с горячими поверхностями насоса и жидкостью.
 - При замене насоса следует полностью слить жидкость из него и обеспечить полный сброс давления из насоса.
 - Разборка и ремонт насоса должны осуществляться только специалистами сервисного центра.

КАТЕГОРИЧЕСКИ ЗАПРЕЩАЕТСЯ:

- подключать насос к электросети, не имеющей работоспособной системы заземления;
- прикасаться к насосу во время его работы;
- работа насоса с неисправными контрольными приборами, устройствами управления и защиты;
- перекачивать вязкие, горючие, легковоспламеняющиеся, взрывоопасные, химически агрессивные к материалам насоса жидкости;
- эксплуатировать насос, имеющий трещины в корпусе;
- эксплуатировать насос с демонтированными крышкой клеммной коробки и кожухом вентилятора;
- эксплуатировать насос при повышенном напряжении в электрической сети;
- подключать насос к электрической сети при неисправном электродвигателе;
- эксплуатировать насос при появлении запаха или дыма, характерного для горячей изоляции;
- ремонтировать и обслуживать насос, подключенный к электрической сети;
- приподнимать или тянуть насос за электрокабель.
- эксплуатировать насос с поврежденным электрокабелем;
- накрывать насос во время работы тканью, пленкой т.п.

8 Монтаж и эксплуатация

Изучите Руководство перед началом работ. Все работы по монтажу и вводу в эксплуатацию должны выполняться при соблюдении требований раздела 7 «Меры безопасности» и проводиться квалифицированным персоналом, ознакомленным с устройством насоса, обладающим знанием и опытом по монтажу подобного оборудования.

8.1 Установка насоса

Перед установкой насоса необходимо провести его осмотр и убедиться в отсутствии механических повреждений. Проверьте, что гидравлические и электрические характеристики насоса, указанные на заводской табличке, соответствуют параметрам вашей электрической сети, гидравлической, а также условиям на месте эксплуатации (см. раздел 3 «Технические характеристики и условия эксплуатации»).

Требования к месту установки

- 1 Место установки насоса должно соответствовать условиям эксплуатации, указанным в настоящем Руководстве, быть защищено от атмосферных осадков, прямых солнечных лучей и воздействия высоких температур окружающего воздуха, быть пожаро- и взрывобезопасным.
- 2 Убедитесь, что выбранное место установки обеспечивает свободный доступ к насосу для возможности проведения его технического обслуживания, ремонта или замены.
- 3 Место установки должно иметь чистую и ровную горизонтальную поверхность.
- 4 Если место установки подвержено риску затопления, обеспечьте соответствующие меры защиты, чтобы предотвратить попадание воды на насос и снизить риск затопления.
- 5 Место установки рекомендуется выбирать таким образом, чтобы над насосом не проходили трубопроводы, во избежание попадания воды на кабель питания и электродвигатель при протечках в системе.

Установка и перемещение

Насос должен быть установлен в вертикальном положении на ровной и горизонтальной поверхности. Основание насоса должно полностью опираться на эту поверхность. Совместите патрубки насоса с трубопроводом и зафиксируйте насос болтами через отверстия в плите-основании.

- При подъеме и перемещении насоса необходимо соблюдать определенные правила:
- использовать специальное подъемное оборудование, которое может выдержать вес насоса;
 - при выполнении работ по подъему и перемещению насоса персонал должен находиться на безопасном расстоянии.

8.2 Гидравлическое подключение

Для подключения насоса к трубопроводу используются овальные фланцы с внутренней резьбой из комплекта поставки. Подключение насоса к всасывающему и напорному трубопроводу должно выполняться квалифицированным специалистом с соблюдением следующих требований и рекомендаций.

На рисунке 5 показана типовая условная схема монтажа для случаев установки насоса выше или ниже уровня перекачиваемой жидкости.

Общие требования и рекомендации

- 1 Все соединения должны быть герметичны.
- 2 Подключение насоса к трубопроводу следует производить только после окончания всех сварочных и слесарных работ.
- 3 Внутренняя часть трубопроводов должна быть очищена от загрязнений.
- 4 Трубопроводы не должны передавать нагрузку на насос, для этого предусмотрите соответствующий способ их присоединения к насосу и/или вспомогательные установочные детали (крепления, опоры и т. д.).
- 5 Для обеспечения возможности проведения технического обслуживания, ремонта и демонтажа насоса рекомендуется на напорном и всасывающем трубопроводе установить запорные краны соответствующего размера (в комплект поставки не входят).

Всасывающий трубопровод

- 1 Для всасывающего трубопровода (см. рисунок 5) следует использовать жесткие металлические или пластиковые трубы. Также рекомендуется использовать гибкие металлорукава или вставки (компенсаторы), чтобы избежать передачи вибраций от насоса к трубам и наоборот.
- 2 Внутренний диаметр всасывающего трубопровода должен соответствовать или быть больше внутреннего диаметра всасывающего патрубка насоса.
- 3 На всасывающей магистрали следует установить обратный клапан.
- 4 Важно избегать сужения трубопровода и использования фитингов, которые уменьшают его проходное сечение. Также следует свести к минимуму количество изгибов в трубопроводе.
- 5 Всасывающий трубопровод должен иметь нулевой или положительный уклон для предотвращения образования воздушных пробок. Трубопроводы должны монтироваться так, чтобы в них не скапливался воздух. Обратные углы на всасывающей магистрали не допускаются.

Напорный трубопровод

- 1 Внутренний диаметр напорного трубопровода (см. рисунок 5) должен соответствовать внутреннему диаметру напорного патрубка насоса.
- 2 Напорный трубопровод должен подбираться с учетом максимального рабочего давления насоса.
- 3 На напорной магистрали следует установить обратный клапан.

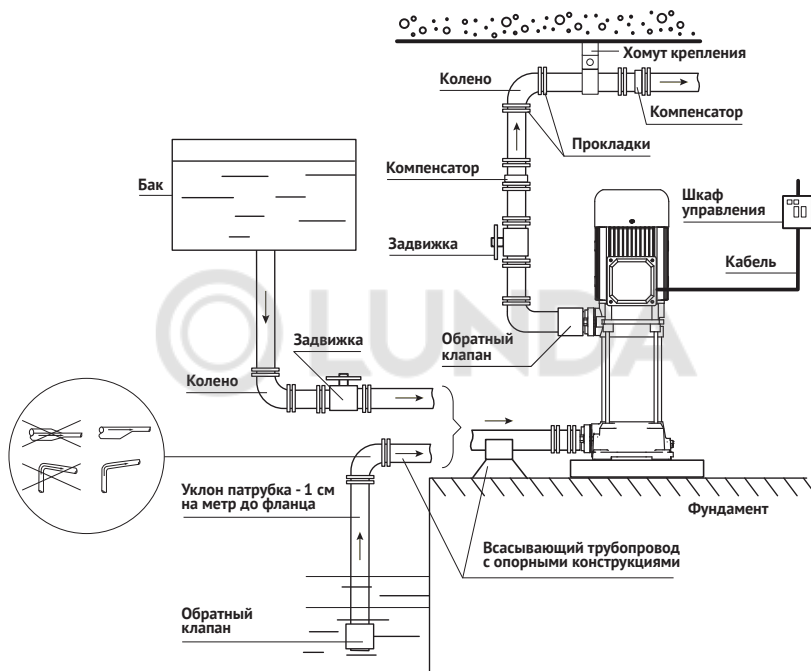


Рисунок 5 - Типовая схема монтажа

8.3 Электрическое подключение

Требования к персоналу

Электрическое подключение должно быть выполнено квалифицированным персоналом, имеющим действующий документ, подтверждающий квалификацию специалиста, осуществляющего подключение насоса к электросети.



ВНИМАНИЕ!

Перед проведением любых работ с насосом необходимо убедиться, что электропитание отключено и приняты все меры, исключающие его случайное включение.

Напряжение и частота питающей сети должны соответствовать данным, указанным на табличке насоса.

Для подключения используйте 4-х жильный кабель (3+1 заземление). Питающий кабель и сечение его токопроводящих жил должны подбираться с учетом:

- номинальной силы тока электродвигателя насоса;
- напряжения питающей сети;
- материала токопроводящей жилы;
- потерь напряжения по длине кабеля.



ВНИМАНИЕ!

Электрокабель должен быть защищен от воздействия высоких температур, вибрации и трения.

Управляющие и защитные устройства

Для многолетней и безопасной эксплуатации насосов необходимо обеспечить следующие защитные функции: защита от повышенного и пониженного напряжения, от отключения одной из фаз питания, от перегрузки по току, от токов утечки, от короткого замыкания и от «сухого» хода.



ВНИМАНИЕ!

Эксплуатация насоса без вышеуказанных защитных функций лишает владельца права на гарантийный ремонт!

Место установки защитного и управляющего оборудования должно быть защищено от брызг воды, прямых солнечных лучей и атмосферных осадков.

Схемы электрического подключения показаны на рисунке 6 и на внутренней стороне крышки клеммной коробки. Выполните электрическое подключение в соответствии со схемой в зависимости от величины питающего напряжения.

После подключения установите крышку клеммной коробки на прежнее место, затяните винты и кабельные вводы.

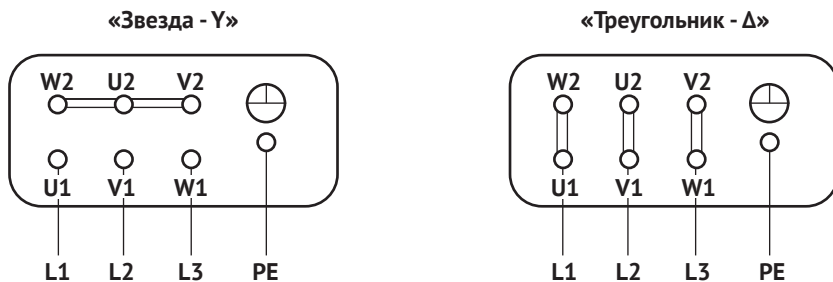


Рисунок 6 – Схема электрического подключения



ВНИМАНИЕ!

Выполните заземление электродвигателя. Работа без заземления запрещена.

Проверка направления вращения

Проверьте направление вращения электродвигателя, кратковременно подав на него питание. Направление вращения вала электродвигателя должно совпадать со стрелкой на кожухе вентилятора.

Если направление вращения не совпадает, выполните следующие действия:

- а) отключите питание;
- б) в клеммной коробке поменяйте местами положение двух фазных проводов;
- в) снова проверьте направление вращения, кратковременно подав питание.

При прокладке электрокабеля убедитесь, что он не соприкасается с трубопроводом и корпусом насоса.

8.4 Ввод в эксплуатацию

Перед вводом в эксплуатацию проверьте надёжность крепления насоса к основанию и трубопроводу, осмотрите проточную часть, электродвигатель, кабель электропитания и убедитесь в отсутствии внешних повреждений.

8.4.1 Заполнение насоса



ВНИМАНИЕ!

Перед заполнением насоса необходимо убедиться, что электропитание отключено и приняты все меры, исключающие его случайное включение.

Если насос установлен ниже уровня перекачиваемой жидкости (см. рисунок 7):

- а) выкрутите винт-пробку из отверстия для заполнения (поз. 1).
- б) откройте задвижку на всасывающем трубопроводе, пока вода не начнет постоянно вытекать из отверстия для заполнения.
- в) закрутите винт-пробку на прежнее место.

Если насос установлен выше уровня перекачиваемой жидкости (см. рисунок 8):

- а) откройте задвижку на всасывающем трубопроводе.
- б) выкрутите винт-пробку из отверстия для заполнения (поз. 1).
- в) используя воронку (поз. 2), заполните насос и всасывающий трубопровод, пока вода не начнет вытекать из отверстия для заполнения.
- г) закрутите винт-пробку на прежнее место.

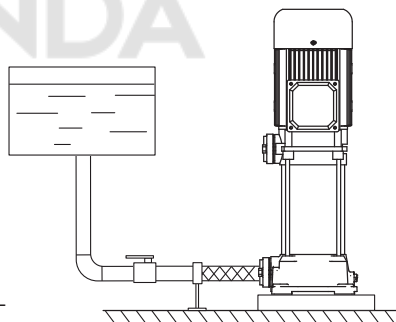


Рисунок 7 – Насос установлен ниже уровня перекачиваемой жидкости



Рисунок 8 – Насос установлен выше уровня перекачиваемой жидкости

8.4.2 Запуск насоса

Перед запуском насоса убедитесь в том, что:

- отсутствуют механические повреждения корпуса насоса, электродвигателя и кабеля электропитания;
- насос правильно подключен к сети электропитания;
- корпус насоса и всасывающий трубопровод заполнены жидкостью;
- воздух полностью удален из насоса;
- направление вращения вала электродвигателя соответствует стрелке, указанной на кожухе вентилятора;
- соединения трубопроводов надежны и герметичны;
- работоспособны все устройства контроля, электрической защиты и управления.

Произвести запуск насоса в следующем порядке:

- подать питание на электродвигатель;
- открыть задвижки на трубопроводах.

8.4.3 Остановка насоса

Произвести остановку насоса в следующем порядке:

- прекратить подачу питания на электродвигатель электродвигателя;
- закрыть задвижки на трубопроводах.



ВНИМАНИЕ!

Насос не должен оставаться заполненным жидкостью при температуре, которая может вызвать ее замерзание.

8.4.4 Контроль работоспособности

При эксплуатации насоса всегда контролировать:

- отсутствие протечек;
- исправность контрольных приборов;
- подачу и напор в рабочем диапазоне;
- температуру окружающего воздуха и перекачиваемой жидкости;
- давление на входе;
- давление на выходе;
- частоту запусков и остановок;
- напряжение сети и потребление тока электродвигателем.

Если при работе насоса контрольные приборы показывают резкие изменения показателей, наблюдаются шумы и вибрации, либо возникает отказ или аварийная ситуация,

персонал должен немедленно остановить работу насоса, отключив его от питающей сети.

Затем провести диагностику и устранить причину неисправности согласно разделу 13 «Возможные неисправности и способы их устранения». Если причину отказа не удается устранить, необходимо обратиться в сервисный центр.

8.5 Ограничения по использованию

Насос должен использоваться только по своему прямому назначению в соответствии с техническими характеристиками, условиями эксплуатации и указаниями, приведёнными в соответствующих разделах настоящего Руководства.

Запрещается перекачивать насосом следующие жидкости:

- грязная вода;
- вода с высоким содержанием кислот и щелочей;
- коррозионно-агрессивные жидкости;
- морская вода;
- легковоспламеняющиеся, горючие и взрывоопасные жидкости;
- жидкости, температура которых превышает допустимую.

Запрещается эксплуатация насоса в следующих случаях:

- закрыта задвижка на всасывающем и/или напорном трубопроводах;
- частота питающей сети ниже 30 Гц;
- превышено количества пусков в час;
- работа без воды («сухой» ход);
- отсутствуют защитные функции (см. раздел 8.3 Электрическое подключение).

Эксплуатация насоса допускается при выполнении следующих условий:

- отсутствуют внешние повреждения;
- корпус насоса полностью заполнен жидкостью и из него удален воздух;
- параметры электрической сети соответствуют характеристикам электродвигателя;
- электродвигатель насоса заземлен;
- соблюдены рабочие диапазоны по подаче и напору;
- соблюдены рабочие диапазоны по температуре перекачиваемой жидкости;
- насос работает без кавитации;
- высота всасывания не превышает максимально допустимую;
- давление в системе не превышает максимальное рабочее давление;
- направление вращения вала совпадает со стрелкой на кожухе вентилятора.

9 Техническое обслуживание



ВНИМАНИЕ!

Перед проведением любых работ с насосом необходимо убедиться, что электропитание отключено и приняты все меры, исключающие его случайное включение.

Насос не требует регулярного технического обслуживания. Для обеспечения его длительной работы необходимо соблюдать требования и указания, изложенные в соответствующих разделах настоящего Руководства.

Периодически необходимо выполнять проверку:

- герметичности соединений;
- исправности защитных устройств, используемых совместно с насосом;
- надежности крепления насоса к поверхности;
- появления необычных шумов и вибраций во время работы;
- состояния проточной части, электродвигателя, клеммной коробки и кабеля электропитания на отсутствие повреждений.

Разборка и ремонт насоса в период действия гарантии должны производиться только специалистами сервисного центра.

10 Транспортировка и хранение

Транспортировка насоса, упакованного в тару, осуществляется крытым транспортом любого вида, обеспечивающим его сохранность, в соответствии с правилами перевозок грузов, действующими на данном виде транспорта.

При транспортировке должна быть исключена возможность перемещения насоса внутри транспортного средства, а также исключена возможность попадания влаги, атмосферных осадков и прямых солнечных лучей на тару насоса.

Насос следует хранить в заводской упаковке в помещении, защищенном от воздействия влаги и пыли, при температуре окружающего воздуха в диапазоне от -5 до +35 °С, вдали от нагревательных приборов и избегать прямого воздействия солнечных лучей. Помещение, где осуществляется хранение, не должно содержать агрессивных паров и газов. Срок хранения - 5 лет.

Если насос был в эксплуатации, то перед длительным хранением следует очистить его от загрязнений, слить остатки воды и просушить. Насос, который был в эксплуатации, следует хранить при температуре окружающего воздуха от +1 до +35 °С.

11 Утилизация

Насос не должен быть утилизирован вместе с бытовыми отходами. Возможные способы утилизации необходимо узнать у местных коммунальных служб. При утилизации необходимо соблюдать все местные и государственные нормы.

12 Показатели надежности

Срок службы насоса составляет 5 лет с момента ввода в эксплуатацию.

По истечении срока службы насоса потребителем принимается решение:

- о прекращении эксплуатации и утилизации;
- о направлении в ремонт (при необходимости) и продолжении эксплуатации с установлением нового срока службы.

Критерием предельного состояния является:

- отказ одной или нескольких составных частей насоса, которые не могут быть отремонтированы или заменены;
- увеличение затрат на ремонт и техническое обслуживание насоса, при котором дальнейшая эксплуатация становится экономически нецелесообразной.

13 Возможные неисправности и способы их устранения

<i>Неисправность</i>	<i>Возможная причина</i>	<i>Способ устранения</i>
Насос не включается или самопроизвольно выключился во время работы	Отсутствует напряжение	Проверьте цепь питания, целостность электрического кабеля, качество контактов и исправность защитных устройств
	Сработала защита внешних устройств защиты	Проверьте работоспособность внешних защитных устройств и устраните причину срабатывания защиты. При повторном срабатывании защиты, проверьте условия эксплуатации насоса и отсутствие засоров в проточной части и затруднений при вращении рабочего колеса
	Неисправность электродвигателя	Обратитесь в сервисный центр

<i>Неисправность</i>	<i>Возможная причина</i>	<i>Способ устранения</i>
Насос работает, но не подает воду	Закрыта задвижка на всасывающем или напорном трубопроводе	Откройте задвижку на трубопроводе
	Не заполнена проточная часть	Отключите насос от электросети и выполните заполнение его корпуса
	Засорение всасывающего трубопровода посторонними предметами или примесями	Проверьте и очистите трубопровод от посторонних предметов или примесей.
	Обратный клапан со стороны всасывающей магистрали закрыт вследствие блокировки посторонним предметом	Проверьте исправность обратного клапана.
	Заблокировано рабочее колесо	Устраните причину блокировки рабочего колеса - отключите электропитание и проверните вал, используя доступ к нему со стороны вентилятора электродвигателя или обратитесь в сервисный центр
	Утечка во всасывающем трубопроводе	Проверьте всасывающий трубопровод и герметичность соединений. Устраните причину утечки.
	Воздух во всасывающем трубопроводе или насосе	Проверьте всасывающий трубопровод и герметичность соединений. При необходимости, выполните повторное заполнение корпуса насоса и всасывающего трубопровода
	Слишком большая высота всасывания	Измените положение насоса
	Обратный клапан не погружен в жидкость	Убедитесь, что обратный клапан, установленный на входе всасывающей магистрали, достаточно погружен в жидкость

<i>Неисправность</i>	<i>Возможная причина</i>	<i>Способ устранения</i>
Насос работает, но не обеспечивает требуемых параметров	Низкое напряжение в электросети	Проверьте напряжение сети и устраните причину низкого напряжения
	Напорный трубопровод слишком длинный или на нём слишком много изгибов	Проверьте напорный трубопровод, убедитесь в том, что условия эксплуатации соответствуют напорным характеристикам насоса.
	Износ рабочего колеса	Обратитесь в сервисный центр
	Засорение всасывающего и/или напорного трубопровода посторонними предметами или примесями	Проверьте и очистите трубопровод от посторонних предметов или примесей.
	Засорение проточной части насоса посторонними предметами или примесями	Удалите посторонние предметы из проточной части. Обратитесь в сервисный центр
	Неправильное направление вращения двигателя	Проверьте направления вращения вентилятора электродвигателя, которое должно соответствовать стрелке на кожухе двигателя. В случае несоответствия, поменяйте местами два любых фазных провода
	Воздух во всасывающем трубопроводе или насосе	Проверьте герметичность соединений на всасывающей магистрали. При необходимости, выполните повторное заполнение корпуса насоса и всасывающего трубопровода
	Обратный клапан со стороны всасывающей и/или напорной магистрали частично закрыты	Проверьте исправность обратных клапанов.
	Нарушена герметичность напорного трубопровода	Проверьте герметичность всех соединений трубопровода
	Слишком большое сопротивление во всасывающем трубопроводе	Уменьшите сопротивление во всасывающем трубопроводе, обеспечив снижение в нём колен и обратных углов. Увеличьте диаметр всасывающего трубопровода.
Наклон всасывающего трубопровода способствует образованию воздушных карманов.	Исправьте наклон всасывающего трубопровода	

<i>Неисправность</i>	<i>Возможная причина</i>	<i>Способ устранения</i>
Повышенный шум при работе насоса	Износ подшипников электродвигателя	Обратитесь в сервисный центр
	Посторонние предметы внутри проточной части насоса	Удалите посторонние предметы из проточной части. Обратитесь в сервисный центр.
	Кавитация насоса	Уменьшите подачу и/или высоту всасывания. Снизьте температуру перекачиваемой жидкости. Снизьте гидравлические потери в трубопроводе и/или увеличьте давление на входе.
	Воздух во всасывающем трубопроводе или насосе	Проверьте герметичность соединений на всасывающей магистрали. При необходимости, выполните повторное заполнение корпуса насоса и всасывающего трубопровода
	Износ или разрушение пар трения торцового уплотнения	Обратитесь в сервисный центр



14 Гарантийные обязательства

- 1 Изготовитель несёт гарантийные обязательства в течение 24 месяцев от даты продажи насоса.
- 2 В течение гарантийного срока Изготовитель бесплатно устраняет дефекты, возникшие по его вине, или производит обмен изделия при условии соблюдения Потребителем правил эксплуатации, транспортировки, хранения и монтажа.
- 3 Гарантия не предусматривает возмещения материального ущерба или компенсации в результате травм, возникших вследствие неправильного монтажа и эксплуатации.
- 4 Разборка и ремонт насоса в период действия гарантии должны производиться только специалистами авторизованного сервисного центра или уполномоченной UNIPUMP мастерской сервисного обслуживания.



ВНИМАНИЕ!

Гарантийные обязательства не распространяются:

- на неисправности, возникшие в результате несоблюдения Потребителем требований настоящего Руководства;
- на неисправности, возникшие при работе насоса без воды;
- на механические повреждения, вызванные внешним ударным воздействием, небрежным обращением, либо воздействием отрицательных температур окружающей среды;
- на неисправности вследствие эксплуатации насоса с превышением предельно допустимых параметров, указанных в данном Руководстве;
- при выходе из строя электродвигателя вследствие неправильного электроподключения;
- на насосы, подвергшиеся самостоятельной разборке, ремонту или модификации;
- на неисправности, возникшие в результате перегрузки насоса. К безусловным признакам перегрузки относятся: разрушение уплотнений и подшипников; деформация и повреждения вращающихся деталей и узлов; следы оплавления, потемнение, обугливание контактов, проводов, обмотки статора, появление цветовой побелости на деталях и узлах; сильное внутреннее загрязнение;
- на детали, подвергшиеся сильному износу, вследствие перекачивания воды с большим содержанием твёрдых, взвешенных частиц и/или попадания в насосную часть посторонних предметов;
- на ремонт, потребность в котором возникает в следствие нормального естественного износа частей насоса или выработки их ресурса;
- при эксплуатации насоса без защитных функций: защита от повышенного и пониженного напряжения, от отключения одной из фаз питания, перегрузки по току, от токов утечки, от короткого замыкания и от «сухого» хода;
- претензии принимаются при наличии оформленного акта рекламации и действующего документа, подтверждающего квалификацию специалиста, осуществившего подключение насоса к электросети.

Гарантия не действует без предъявления заполненного гарантийного талона!