

Насосы для бассейнов

# Серия JET POOL SPP и JET POOL STP

Руководство по монтажу  
и эксплуатации

## Содержание

1	Описание и назначение.....	3
2	Комплект поставки.....	4
3	Технические характеристики и условия эксплуатации.....	4
	3.1 Условия эксплуатации.....	4
	3.2 Технические характеристики.....	5
	3.3 Габаритные и присоединительные размеры.....	6
4	Устройство и работа.....	9
5	Напорно-расходные характеристики.....	11
6	Меры безопасности.....	12
7	Монтаж и эксплуатация.....	14
	7.1 Установка насоса.....	14
	7.2 Гидравлическое подключение.....	15
	7.3 Электрическое подключение.....	15
	7.4 Ввод в эксплуатацию.....	17
	7.5 Ограничения по эксплуатации.....	17
8	Техническое обслуживание.....	18
9	Транспортировка и хранение.....	19
10	Утилизация.....	19
11	Возможные неисправности и способы их устранения.....	20
12	Гарантийные обязательства.....	23

Настоящее руководство по монтажу и эксплуатации (далее по тексту – «Руководство») содержит технические характеристики, сведения об устройстве и работе насосов для бассейнов серии JET POOL SPP и JET POOL STP под торговой маркой UNIPUMP® и указания, которые необходимо выполнять для правильной и безопасной эксплуатации насосов.

Внимательно ознакомьтесь с Руководством перед началом работ. Руководство объединено с паспортом.

Производитель оставляет за собой право на внесение незначительных изменений в конструкцию насосов для бассейна и содержание настоящего Руководства без уведомления покупателя.

## 1 Описание и назначение

Насосы для бассейнов серии JET POOL SPP и JET POOL STP (далее по тексту – насосы) представляют собой поверхностные центробежные одноступенчатые горизонтальные насосы, предназначенные для перекачивания и циркуляции воды в системах водоподготовки различных типов плавательных бассейнов и водных сооружений.

Насосы серии JET POOL SPP оснащены встроенным фильтром предварительной грубой очистки (предфильтром), который позволяет задерживать крупные механические частицы до прохождения воды через узлы насоса, тем самым защищая их, и через основную фильтрационную установку. Насосы доступны как в однофазном, так и в трехфазном исполнении, что делает их подходящими для использования в частных и общественных бассейнах.

Насосы серии JET POOL STP выпускаются без предфильтра и предназначены для использования в системах, где нет необходимости в предварительной фильтрации воды, или в условиях, где требуются компактные размеры. Насосы доступны в трехфазном исполнении, что делает их подходящими для использования в общественных бассейнах.

Для удобства монтажа и подключения к системам водоподготовки, насосы оснащены патрубками с наружной резьбой и поставляются в комплекте с соединительными муфтами, предназначенными для клеевого соединения при установке трубопровода.

### Области применения

- частные бассейны
- общественные бассейны
- гостиничные бассейны
- термальные бассейны и СПА
- аквапарки и водные аттракционы
- учебные и реабилитационные центры
- спа-салоны и массажные центры

## 2 Комплект поставки

Наименование	Модель насоса			
	JET POOL SPP 3000T, 4000T, 5500T	JET POOL SPP 1800, 2000, 2200	JET POOL STP 3000T, 4000T, 5500T	JET POOL SPP/STP 2000T, 2400T
Насос	1	1	1	1
Соединительная муфта (40 мм)	-	2	-	-
Соединительная муфта (50 мм)	-	2	-	2
Соединительная муфта (63 мм)	-	-	-	2
Соединительная муфта (90 мм)	2	-	2	-
Ключ для снятия крышки предфильтра	1	1	-	1
Руководство	1	1	1	1
Упаковка	1	1	1	1

## 3 Технические характеристики и условия эксплуатации

### 3.1 Условия эксплуатации

Параметр	Значение
Перекачиваемая жидкость:	
- свойства	вода: чистая, хлорированная
- pH	5...12
- примеси и включения	
• размер твёрдых частиц, мм, не более	0,5
• волокнистые включения	не допускаются
- максимальная рабочая температура, °C	+75
Температура окружающего воздуха, °C	+1 ... +40
Максимальное давление на входе в насос, бар	0,7
Способ установки	стационарный, в горизонтальном положении

*Примечание – Насосы не предназначены для перекачивания соленой/морской воды.*

## 3.2 Технические характеристики

### Насосы серии JET POOL SPP

Параметр	Модель JET POOL							
	SPP 1800	SPP 2000	SPP 2200	SPP 2000T	SPP 2400T	SPP 3000T	SPP 4000T	SPP 5500T
Электрическая сеть, В; Гц	~ 230; 50				3~380; 50			
Мощность, кВт	1,8	2	2,2	2	2,4	3	4	5,5
Рабочий (номинальный) ток, А	7,5	9,5	10,5	3,8	5,2	5,3	7	10,1
Ёмкость конденсатора, мкФ	35	45	50	-	-	-	-	-
Максимальная производительность, м <sup>3</sup> /час (л/мин)	30 (500)	32 (533)	35 (583)	43,2 (720)	48 (800)	82,8 (1380)	94,8 (1580)	105 (1750)
Максимальный напор, м	20	20	22	15	18	18	22	25
Режим работы	S1							
Частота вращения, об/мин	2900							
Электрокабель:								
- длина, м	2	2	2	2	2	2	2	2
- число × сечение жил, мм <sup>2</sup>	3×1,5	3×1,5	3×2	4×1,5	4×1,5	4×2	4×2	4×2
Класс изоляции	F							
Степень защиты	IP66							
Диаметр подключения, мм	40; 50	40; 50	40; 50	50; 63	50; 63	90	90	90
Масса, кг	17,4	19,8	20,9	25	26	32,5	37,5	42,32

## Насосы серии JET POOL STP

Параметр	Модель JET POOL				
	STP 2000T	STP 2400T	STP 3000T	STP 4000T	STP 5500T
Электрическая сеть, В; Гц	3~380; 50				
Мощность, кВт	2	2,4	3	4	5,5
Рабочий (номинальный) ток, А	3,8	5,2	5,3	7	10,1
Максимальная производительность, м <sup>3</sup> /час (л/мин)	43,2 (720)	48 (800)	82,8 (1380)	94,8 (1580)	105 (1750)
Максимальный напор, м	15	18	18	22	25
Режим работы	S1				
Частота вращения, об/мин	2900				
Электрокабель:					
- длина, м	2	2	2	2	2
- число × сечение жил, мм <sup>2</sup>	4×1,5	4×1,5	4×2	4×2	4×2
Класс изоляции	F				
Степень защиты	IP66				
Диаметр подключения, мм	50; 63	50; 63	90	90	90
Масса, кг	17	17,9	25,5	30,5	35,5

### 3.3 Габаритные и присоединительные размеры

Габаритные и присоединительные размеры для насосов серии JET POOL SPP показаны на рисунках 1, 2, 3, 4 и на рисунках 5, 6 показаны габаритные и присоединительные размеры серии JET POOL STP.

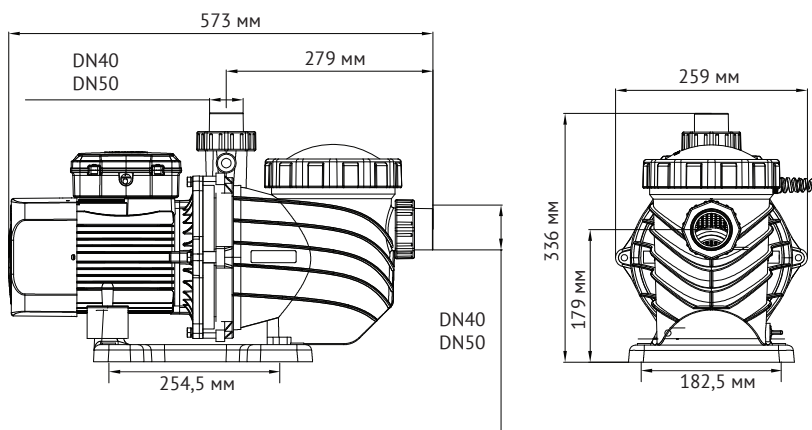


Рисунок 1 – Размеры насосов JET POOL SPP 1800

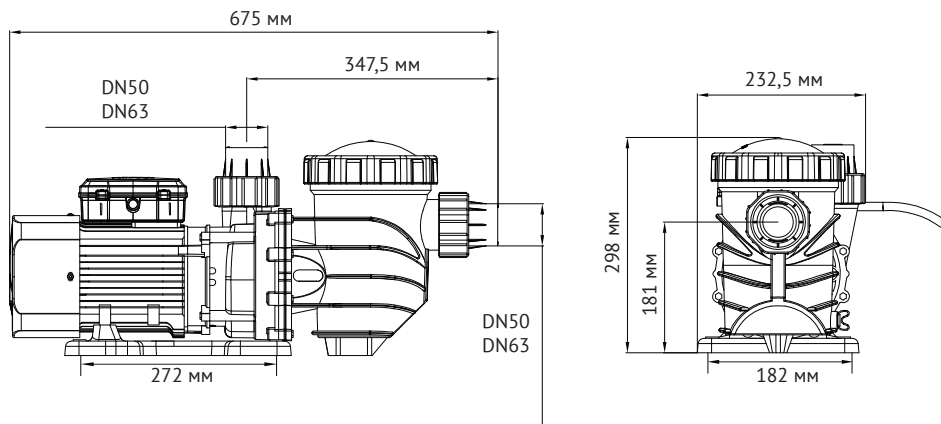


Рисунок 2 – Размеры насосов JET POOL SPP 2000T, SPP 2400 T

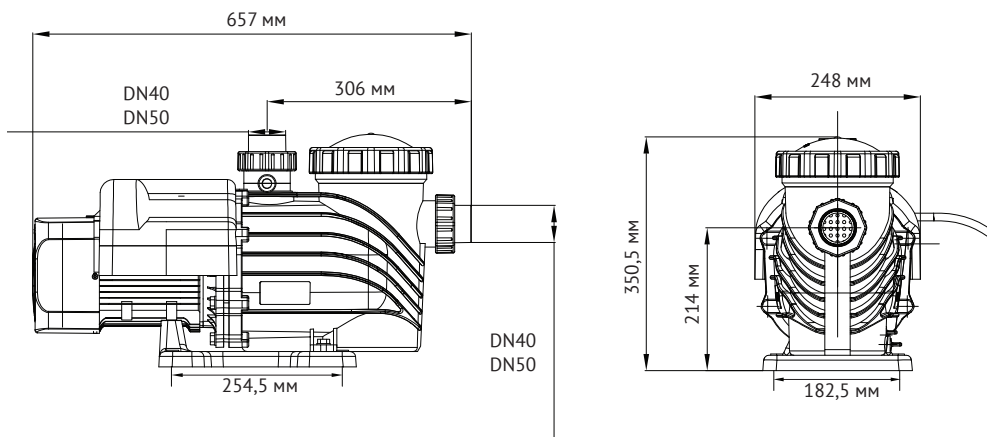


Рисунок 3 – Размеры насосов JET POOL SPP 2000, SPP 2200

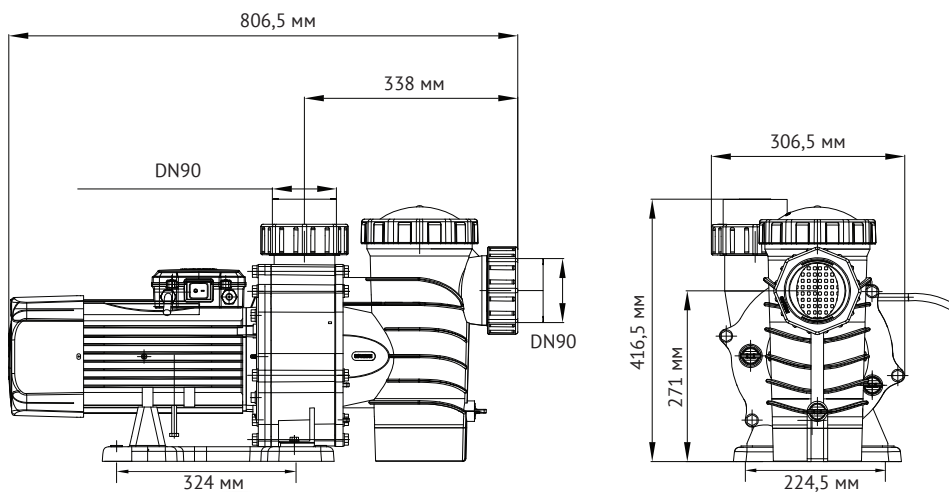


Рисунок 4 – Размеры насосов JET POOL SPP 3000T, SPP 4000T, SPP 5500T

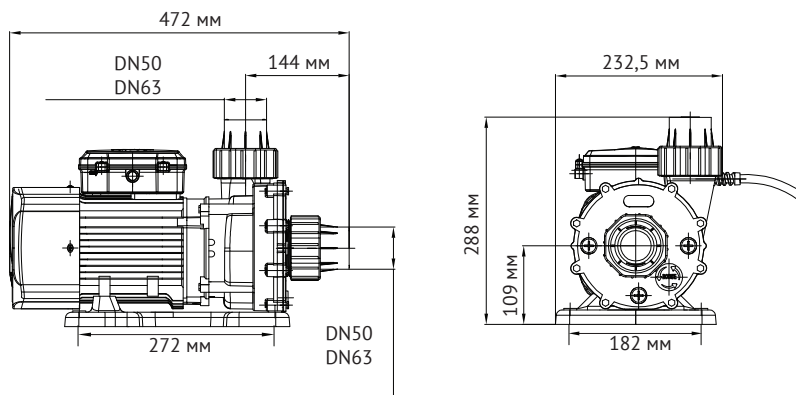


Рисунок 5 – Размеры насосов JET POOL STP 2000T, STP 2400T

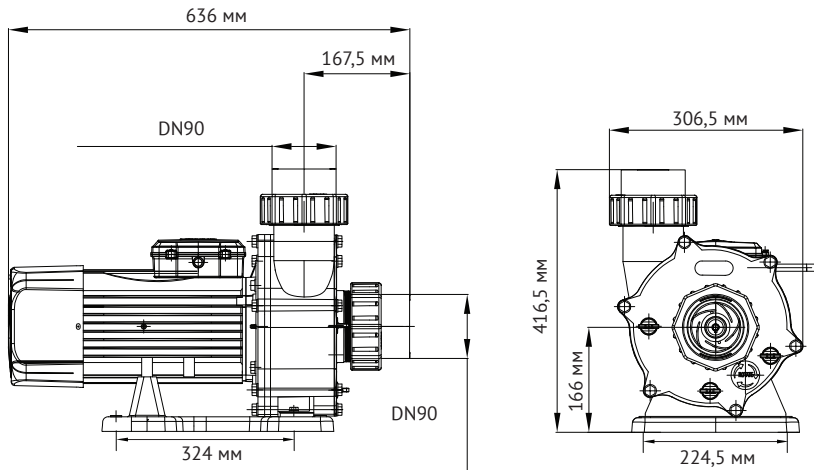


Рисунок 6 – Размеры насосов JET POOL STP 3000T, STP 4000T, STP 5500T

## 4 Устройство и работа

Общее устройство насосов серии JET POOL SPP и JET POOL STP показано на рисунке 7.

По конструкции насос является центробежным одноступенчатым горизонтального типа установки и используется для перекачивания воды в системах водоподготовки плавательных бассейнов. Основными узлами насоса являются проточная часть и электродвигатель.

Корпус проточной части (*поз. 1*) изготовлен из материалов, устойчивых к коррозии и химическому воздействию воды. В корпусе расположено рабочее колесо центробежного типа, которое при вращении создает центробежную силу, необходимую для перемещения воды.

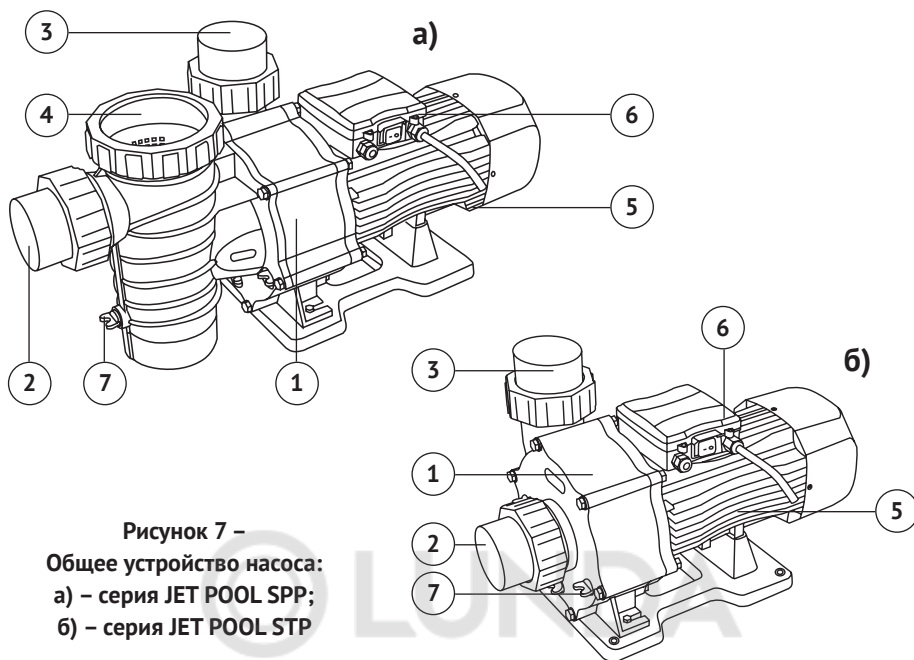
Также на корпусе расположены всасывающий (*поз. 2*) и напорный (*поз. 3*) патрубки, на которые устанавливается соединительная муфта из комплекта поставки для удобства монтажа насоса в систему трубопроводов.

Проточная часть серии JET POOL SPP оснащена сетчатым фильтром (*поз. 4*) предварительной (грубой) очистки для предотвращения попадания крупных взвешенных частиц, которые могут повредить гидравлические части насоса.

Сливная пробка (*поз. 7*) предназначена для удаления воды из корпуса проточной части насоса.

Электродвигатель (*поз. 5*) асинхронный, с медной обмоткой, закрытого типа, с воздушным охлаждением и в зависимости от модели насоса, может быть выполнен как в однофазном исполнении для питающей сети 230 В, так и в трехфазном. Модели с однофазным и трехфазным двигателем поставляются с кабелем питания.

Электродвигатели насосов оборудованы встроенной защитой для обеспечения безопасной эксплуатации. Однофазные модели имеют защиту от перегрузки по току: в случае



**Рисунок 7 –  
Общее устройство насоса:  
а) – серия JET POOL SPP;  
б) – серия JET POOL STP**

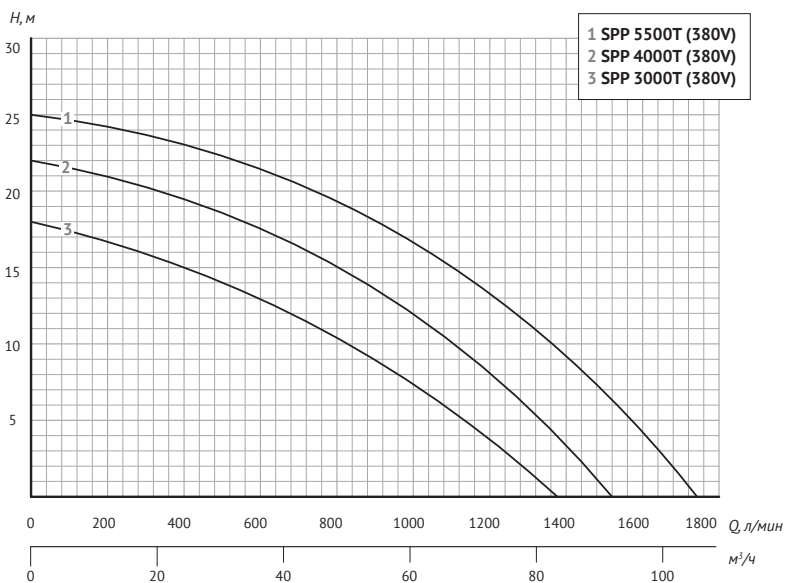
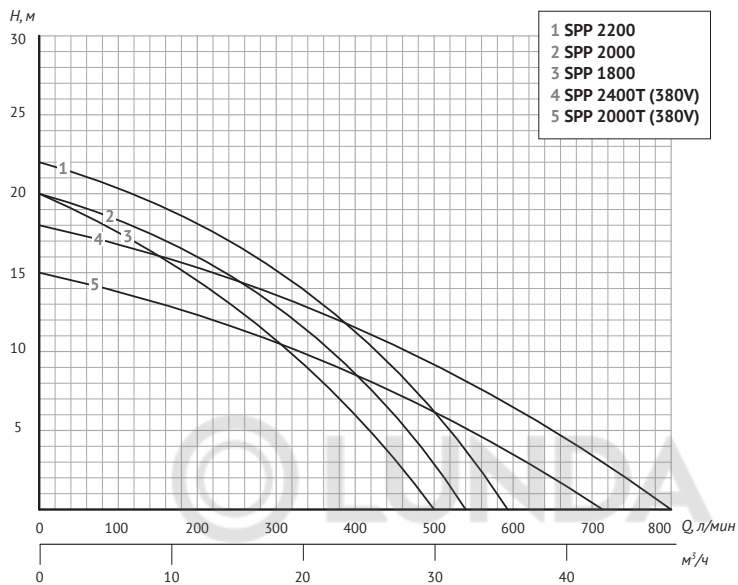
превышения силы тока выше допустимого значения, сработает защита и двигатель автоматически отключится для предотвращения повреждений. Для сброса защиты и повторного включения насоса необходимо нажать специальную кнопку на клеммной коробке. Трехфазные насосы, модели JET POOL SPP 3000T, 4000T, 5500T и JET POOL STP 3000T, 4000T, 5500T, оснащены встроенной термозащитой, которая сработает при перегреве двигателя. После охлаждения двигателя насос может быть вновь включен в работу.

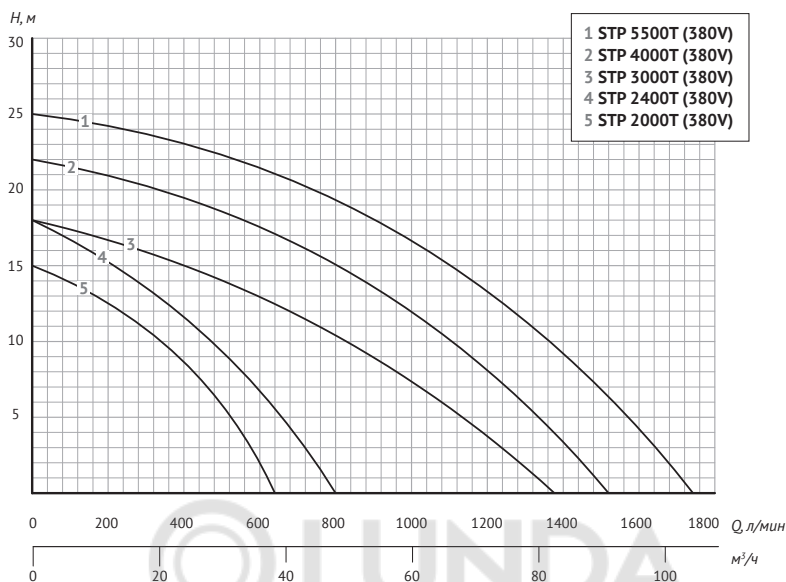
На крышке клеммной коробки (ноз. б) установлена идентификационная табличка, на которой приведены основные технические характеристики насоса и указан серийный номер, первые четыре цифры которого обозначают год и месяц изготовления насоса (ГТММ...). Дополнительно, на клеммной коробке расположена кнопка, позволяющая осуществить включение или отключение насоса.

Герметизация соединения рабочей камеры проточной части и вала электродвигателя выполнена с помощью торцевого уплотнения, которое охлаждается и смазывается перекачиваемой жидкостью. Работа насоса без воды может привести к перегреву торцевого уплотнения и к его термическим деформациям.

При включении насоса электродвигатель начинает вращать вал, на который установлено рабочее колесо. Вращение рабочего колеса создает центробежную силу, заставляющую воду двигаться из всасывающей магистрали в напорную. Вода засасывается в насос через всасывающий патрубок, проходит через рабочее колесо, где ее скорость и давление увеличиваются, а затем направляется в напорную магистраль, откуда распределяется по системе водоподготовки бассейна.

## 5 Напорно-расходные характеристики





## 6 Меры безопасности

- Насос должен использоваться только по своему прямому назначению в соответствии с техническими характеристиками, условиями эксплуатации и указаниями, приведёнными в соответствующих разделах настоящего Руководства.
- Монтаж, ввод в эксплуатацию, техническое обслуживание, поиск и устранение неисправностей должны производиться квалифицированным персоналом в строгом соответствии с «Правилами устройства электроустановок» (ПУЭ) и «Правилами техники безопасности при эксплуатации электроустановок потребителей» (ПТБ).
- В линии, идущей от распределительного щита к розетке, к которой подключается насос, должен быть установлен дифференциальный автоматический выключатель (УЗО) с током срабатывания не более 30 мА.
- Место подключения насоса к электрической сети должно быть защищено от попадания брызг воды и прямых солнечных лучей, находиться вне зоны возможного затопления.
- Насос не предназначена для использования лицами (включая детей) с пониженными физическими, сенсорными или умственными способностями или при отсутствии у них жизненного опыта или знаний, если они не находятся под присмотром или не проинструктированы об использовании насоса лицом, ответственным за их безопасность. Дети должны находится под присмотром для недопущения игр с насосом.

- Перед проведением любых работ с насосом необходимо убедиться, что электропитание отключено и приняты все меры, исключающие его случайное включение. Подача напряжения на насос разрешается только после завершения работ.
- Запрещается приподнимать или тянуть насос за электрокабель.
- Разборка и ремонт насоса должны осуществляться только специалистами сервисного центра.

**КАТЕГОРИЧЕСКИ ЗАПРЕЩАЕТСЯ:**

- подключать насос к электросети, не имеющей работоспособной и эффективной системы заземления;
- прикасаться к электрическим частям во время работы насоса;
- перекачивать с помощью насоса вязкие, горючие, легковоспламеняющиеся, взрывоопасные, химически агрессивные жидкости;
- эксплуатировать насос в местах с повышенной влажностью воздуха, содержанием пыли, химически агрессивных и/или воспламеняющихся газов;
- устанавливать насос в помещениях, подверженных затоплению или воздействию отрицательных температур;
- эксплуатировать насос, имеющий трещины в корпусе;
- эксплуатировать насос с демонтированными крышкой клеммной коробки и кожухом вентилятора;
- эксплуатировать насос при повышенном напряжении в электрической сети;
- подключать насос к электрической сети при неисправном электродвигателе;
- эксплуатировать насос при появлении запаха или дыма, характерного для горячей изоляции;
- ремонтировать и обслуживать насос, подключенный к электрической сети;
- накрывать насос во время работы тканью, пленкой т.п.

## 7 Монтаж и эксплуатация

Изучите Руководство перед началом работ. Все работы по монтажу и вводу в эксплуатацию должны выполняться при соблюдении требований раздела 5 «Меры безопасности» и проводиться квалифицированным персоналом, ознакомленным с устройством насоса, обладающим знанием и опытом по монтажу подобного оборудования.

### 7.1 Установка насоса

Перед установкой насоса необходимо провести его осмотр и убедиться в отсутствии механических повреждений.

#### Требования к месту установки

- 1 Место установки насоса должно соответствовать условиям эксплуатации, указанным в настоящем Руководстве (см. п. 3.1 «Технические характеристики и условия эксплуатации»), быть защищено от атмосферных осадков, прямых солнечных лучей и воздействия отрицательных или высоких температур окружающего воздуха.
- 2 Убедитесь, что выбранное место установки обеспечивает свободный доступ к насосу для возможности проведения технического обслуживания, ремонта или замены.
- 3 Место установки должно иметь чистую и ровную горизонтальную поверхность или иметь постамент (или опорную плиту, имеющую горизонтальную поверхность) и оборудовано следующим образом:
  - иметь в полу канализационные трапы или приямок с дренажным насосом для удаления воды из технического помещения в случае аварийных ситуаций;
  - пол помещения должен иметь уклон 1% в сторону трапов или приямка.
- 4 Насос должен крепиться на поверхности постамента с помощью соответствующего крепежа, например, анкерных болтов (не входят в комплект поставки). Во избежание ослабления затяжки болтов с течением времени рекомендуется предусмотреть в резьбовых соединениях стопорные шайбы.
- 5 Место установки насоса рекомендуется выбирать таким образом, чтобы над насосом не проходили трубопроводы, во избежание попадания воды на кабель электропитания и корпус электродвигателя при протечках в системе.



#### **ВНИМАНИЕ!**

*Не рекомендуется устанавливать насос на высоте более 2 метров над уровнем воды бассейна (резервуара). Для обеспечения оптимальной и стабильной работы насоса устанавливайте насос ниже уровня воды.*

## 7.2 Гидравлическое подключение

Подключение насоса к системе водоподготовки бассейна должно выполняться квалифицированным специалистом с соблюдением следующих требований и рекомендаций:

- все соединения должны быть выполнены герметично;
- всасывающий и напорный трубопровод должны быть правильно подобраны по диаметру, материалу и рабочему давлению системы;
- всасывающий и напорный трубопроводы не должны передавать нагрузку на насос, для этого предусмотрите соответствующий способ их присоединения к насосу и/или вспомогательные установочные детали (крепления, опоры и т. д.);
- подключение насоса к трубопроводу бассейна осуществляется с помощью соединительных муфт, поставляемых в комплекте с насосом
- для обеспечения возможности проведения технического обслуживания, ремонта или замены насоса, установите на напорном и всасывающем трубопроводе запорные краны.

## 7.3 Электрическое подключение



### **ВНИМАНИЕ!**

*Электрическое подключение следует выполнять только после окончательного завершения всех гидравлических подключений и заполнения насоса водой, при этом необходимо убедиться в отсутствие течей воды в местах соединений.*

Напряжение и частота питающей сети должны соответствовать данным, указанным на заводской табличке насоса. Электрическое подключение должно осуществляться с соблюдением требований раздела 6 «Меры безопасности». Место подключения насоса к сети должно быть защищено от брызг воды и других воздействий, которые могут представлять риск для безопасности. Подключение к электрической сети должно осуществляться через дифференциальный автоматический выключатель (УЗО) с током срабатывания, не превышающим 30 мА. При прокладке электрокабеля убедитесь, что он не соприкасается с трубопроводом и корпусом насоса.

### **Насосы с однофазным двигателем**

Насос поставляется с электрокабелем, на конце которого установлена вилка, и подключается через штепсельное соединение к электрической розетке, оборудованной контактом заземления. Розетка должна использоваться только для питания насоса.

### **Насосы с трехфазным двигателем**

Насос поставляется с кабелем. Для подключения к источнику питания используется 4-х жильный кабель (3+1 заземление). Питающий кабель и сечение его токопроводящих жил должны подбираться с учетом:

- номинальной силы тока электродвигателя насоса;
- напряжения питающей сети;
- материала токопроводящей жилы;
- потерь напряжения по длине кабеля.



**ВНИМАНИЕ!**

*Электрическое подключение насосов с трехфазным двигателем должно быть проведено квалифицированным персоналом, имеющим действующий документ, подтверждающий квалификацию специалиста, осуществившего подключение насоса к электросети.*

Для безопасной работы 3-х фазных насосов, минимальная защита двигателя должна включать:

- защиту от повышенного/пониженного напряжения;
- защиту от перегрузки по току;
- защиту от отключения/обрыва одной из фаз;
- контроль напряжения.



**ВНИМАНИЕ!**

*Эксплуатация насоса без вышеуказанных защитных функций лишает владельца права на гарантийный ремонт!*

Трехфазные двигатели подключаются по схеме звезда, показанной на рисунке 7.

«Звезда - Y»

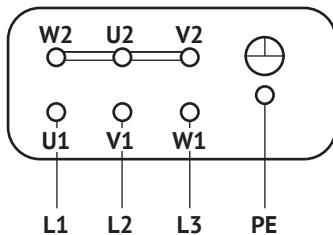


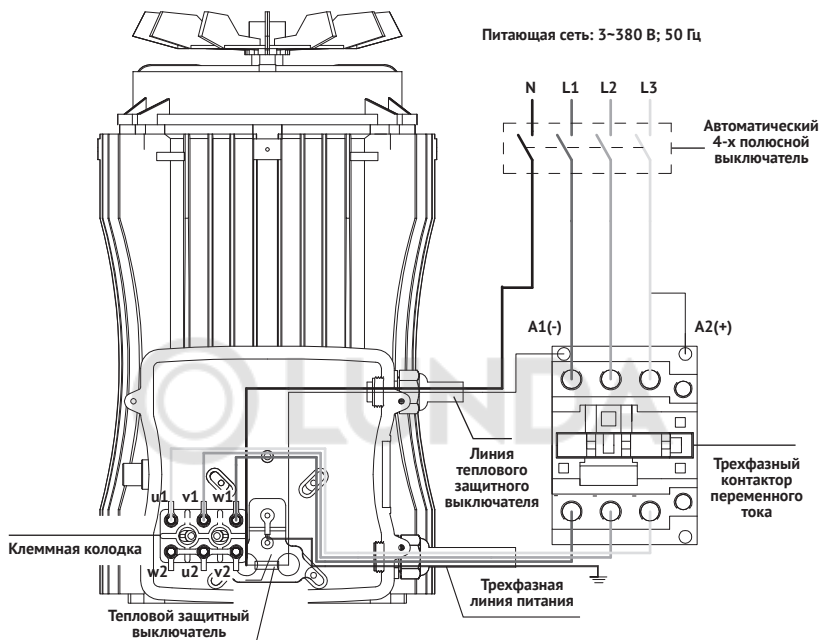
Рисунок 7 – Схема подключения электродвигателя



**ВНИМАНИЕ!**

*Выполните заземление электродвигателя. Работа без заземления запрещена.*

Указания по электрическому подключению и схема электрического подключения для трехфазных двигателей, включая двигатели с тепловым защитным выключателем (насосы SPP 3000T, SPP 4000T, SPP 5500T, STP 3000T, STP 4000T, STP 5500T), показаны на рисунке 8.



**Рисунок 8 – Схема подключения электродвигателя с тепловым защитным выключателем**

### Инструкции по подключению питающей линии

#### 1. Автоматический 4-х полюсной выключатель с защитой от утечек (QF)

- Вход подключается к трехфазной силовой линии L1, L2, L3 и нейтральному проводу N.
- Выходные фазные провода подключаются к трем парам главных контактов контактора со стороны нагрузки.

#### 2. Трехфазный контактор переменного тока

- Номинальное напряжение катушки (между A1 и A2) составляет 230 В.
- Входные контакты трех пар главных контактов контактора подключаются к выходу автоматического 4-х полюсного выключателя с защитой от утечек (QF).
- Выходные контакты трех пар главных контактов контактора подключаются к клеммам U1, V1 и W1 трехфазного двигателя насоса.

## Инструкции по подключению линии теплового защитного выключателя

### 1. Тепловой защитный выключатель

- Используется для управления цепью катушки двигателя, установленной в клеммной коробке (для насосов SPP 3000T, SPP 4000T, SPP 5500T, STP 3000T, STP 4000T, STP 5500T).
- Один конец подключен к нейтральному проводу N автоматического 4-х полюсного выключателя с защитой от утечек (QF).

– Другой конец подключен к клемме A1 трехфазного контактора переменного тока.

### 2. Катушка трехфазного контактора переменного тока (между A1 и A2)

- Клемма A1 подключена к тепловому защитному выключателю.
- Клемма A2 подключена к выходу автоматического 4-х полюсного выключателя с защитой от утечек (QF), фазному проводу L3.

## Рекомендации по выбору контактора

В таблице предоставлены рекомендации по выбору контактора для различных насосов в зависимости от их мощности и номинального тока.

<i>U (В)</i>	<i>P (кВт)</i>	<i>I (А)</i>
3~380	1,5	9
	1,8	9
	2,2	12
	2,6	12
	3,0	12
	4,0	18
	5,5	18

Определите мощность вашего насоса (P) в киловаттах. Найдите соответствующий номинальный ток (I) для данной мощности. Выберите контактор, который соответствует номинальному току (I) при указанном напряжении питания (U).

## 7.4 Ввод в эксплуатацию

Перед вводом насоса в эксплуатацию проверьте надёжность его крепления к основанию и трубопроводу, осмотрите проточную часть, электродвигатель, кабель электропитания и убедитесь в отсутствии механических повреждений.



### **ВНИМАНИЕ!**

*Запрещена работа насоса без воды. Включать насос допускается только после заполнения водой гидравлической части и всасывающего трубопровода.*

Перед запуском насоса его гидравлическая часть и всасывающий трубопровод должны быть заполнены водой. Для этого снимите крышку фильтра предварительной очистки с помощью специального ключа из комплекта поставки и заполните гидравлическую часть водой до уровня напорного патрубка. Затем установите крышку фильтра на прежнее место.

После того как насос будет заполнен водой, убедитесь в том, что все запорные краны на напорной и всасывающих магистралях находятся в открытом положении и выполнено электрическое подключение (см. раздел 7.3 «Электрическое подключение»). Затем произведите запуск насоса путем нажатия кнопки включения на клеммной коробке.

## 7.5 Ограничения по эксплуатации

- Насос должен использоваться только по своему прямому назначению в соответствии с техническими характеристиками, условиями эксплуатации и указаниями, приведёнными в соответствующих разделах настоящего Руководства.
- Не допускается работа насоса без воды.
- Не допускается работа насоса на закрытый кран
- Насос не должен оставаться заполненной водой при температуре, которая может вызвать ее замерзание.
- Не допускается перекачивать насосом вязкие, горючие, легковоспламеняющиеся, взрывоопасные и агрессивные к материалам насоса жидкости, в том числе и соленую (морскую) воду.
- Не допускается попадание воздуха во всасывающую магистраль.
- Сумма максимального давления на входе и максимального давления, создаваемого насосом при закрытом кране, не должна превышать максимальное рабочее давление насоса (3 бар).
- Соблюдайте требования по эксплуатации, приведенные в соответствующих руководствах по монтажу и эксплуатации на вспомогательное оборудование, используемое совместно с насосом.
- Насосы с 3-х фазным двигателем должны эксплуатироваться с использованием средств защиты (см. раздел 7.3 «Электрическое подключение»).

## 8 Техническое обслуживание

Для обеспечения длительной работы насоса необходимо соблюдать требования, изложенные в настоящем Руководстве. Рекомендуется проводить регулярные проверки и обслуживание:

### Технический осмотр

- Проверьте корпус насоса, электрический кабель на наличие повреждений. В случае обнаружения повреждений необходимо прекратить эксплуатацию насоса.
- Убедитесь в надежности крепления насоса к постаменту, чтобы избежать его смещения или падения во время работы.
- Проверьте насос на отсутствие посторонних шумов и вибраций, которые могут свидетельствовать о внутренних неисправностях.
- Осуществляйте проверку герметичности всасывающего и напорного трубопроводов, а также работоспособности запорных кранов и других конструктивных элементов системы.

### Очистка предфильтра

- Регулярно (по мере необходимости, но не реже одного раза в две недели) очищайте сетчатый предфильтр от загрязнений для предотвращения снижения производительности насоса. После каждого снятия крышки предфильтра внимательно осмотрите уплотнительную прокладку и опорные поверхности на предмет повреждений и загрязнений.



#### **ВНИМАНИЕ!**

*Перед проведением любых работ с насосом необходимо убедиться, что электропитание отключено и приняты все меры, исключающие его случайное включение.*

## 9 Транспортировка и хранение

Транспортировка насоса, упакованного в тару, осуществляется крытым транспортом любого вида, обеспечивающим его сохранность, в соответствии с правилами перевозок грузов, действующими на данном виде транспорта.

При транспортировке должна быть исключена возможность перемещения насоса внутри транспортного средства, а также попадание влаги, атмосферных осадков и прямых солнечных лучей на тару насоса.

Насос следует хранить в заводской упаковке в помещении, защищенном от воздействия влаги и пыли, при температуре окружающего воздуха в диапазоне от +1 до +40 °С, вдали от нагревательных приборов и избегать прямого воздействия солнечных лучей. Помещение, где осуществляется хранение, не должно содержать агрессивных паров и газов. Срок хранения насоса составляет 5 лет.

Если насос был в эксплуатации, то перед длительным хранением следует очистить его наружную поверхность от отложений и загрязнений, промыть гидравлическую часть чистой водой, слить остатки воды, открыв сливную пробку, и просушить.

## 10 Утилизация

Насос не должна быть утилизирована вместе с бытовыми отходами. Возможные способы утилизации необходимо узнать у местных коммунальных служб. При утилизации необходимо соблюдать все местные и государственные нормы. Упаковка насоса может быть повторно переработана.

## 11 Возможные неисправности и способы их устранения

<i>Неисправность</i>	<i>Возможные причины</i>	<i>Способы устранения</i>
Насос не включается или самопроизвольно выключился во время работы	Отсутствует напряжение в электрической сети	Проверьте напряжение в сети
	Обрыв и/или неисправность контактов в линии электропитания насоса	Устраните обрыв и/или неисправность контактов в электрической цепи
	Низкое напряжение в электрической сети	Установите стабилизатор напряжения
	Неисправность конденсатора	Обратитесь в сервисный центр
	Сработала защита двигателя или внешних устройств защиты	Проверьте условия эксплуатации насоса (напряжение в электрической сети, отсутствие засоров в гидравлической части насоса и напорном трубопроводе, отсутствие затруднений при вращении рабочего колеса и вала электродвигателя)
		Проверьте, свободно ли вращается вал электродвигателя. Проверните вал, используя доступ к нему со стороны вентилятора. При затруднённом вращении (наличии загрязнений и отложений) выполните очистку рабочей камеры и рабочего колеса от загрязнений и/или посторонних предметов
Неисправность электродвигателя		Обратитесь в сервисный центр

<i>Неисправность</i>	<i>Возможные причины</i>	<i>Способы устранения</i>
Насос работает, но не подаёт воду	Нет воды во всасывающем трубопроводе	Обеспечьте поступление воды в насос, проверьте работоспособность обратного клапана
	Попадание воздуха во всасывающий трубопровод и гидравлическую часть насоса	Устраните причину разгерметизации всасывающего трубопровода. Снова заполните насос и всасывающий трубопровод водой (см. подраздел 7.4 «Ввод в эксплуатацию»)
	Фильтр предварительной очистки, всасывающий и/или напорный трубопровод, частично или полностью засорены	Очистите сетчатый фильтр от загрязнений. Устраните засоры во всасывающем и/или напорном трубопроводах
	Присутствие загрязнений/отложений и/или посторонних предметов в рабочем колесе	Обратитесь в сервисный центр
Низкая производительность насоса	Повреждено рабочее колесо	
	Низкое напряжение в электрической сети	Установите стабилизатор напряжения
	Внутренний диаметр всасывающего и/или напорного трубопровода меньше требуемого	При монтаже трубопроводов используйте трубы и трубопроводную арматуру, внутренний диаметр которых соответствует присоединительным размерам насоса (см. подраздел 3.3 «Габаритные и присоединительные размеры»)

<i>Неисправность</i>	<i>Возможные причины</i>	<i>Способы устранения</i>
Низкая производительность насоса	Вращение вала насоса не соответствует указанным стрелкам на кожухе вентилятора (для 3-х фазных насосов)	Поменяйте местами любые два фазных провода
	Фильтр предварительной очистки, всасывающий и/или напорный трубопроводы частично засорены	Очистите сетчатый фильтр (корзину) от загрязнений. Устраните засоры во всасывающем и/или напорном трубопроводах
	Присутствие загрязнений/отложений и/или посторонних предметов в рабочем колесе Износ и/или повреждение рабочего колеса	Обратитесь в сервисный центр
Шум и вибрация при работе насоса	Недостаточная надёжность крепления насоса и трубопроводов к опорным поверхностям	Проверьте качество резьбовых соединений, подтяните их при необходимости
	Разрушены или повреждены демпферные шайбы/прокладки в местах крепления насоса к постаменту	Замените демпферные шайбы/прокладки
	Изношены или повреждены подшипники	Обратитесь в сервисный центр

## 12 Гарантийные обязательства

- 1 Изготовитель несёт гарантийные обязательства в течение 12 месяцев от даты продажи насоса через розничную сеть.
- 2 Срок службы насоса составляет 5 лет с момента ввода в эксплуатацию.
- 3 В течение гарантийного срока Изготовитель бесплатно устраняет дефекты, возникшие по его вине, или производит обмен насоса при условии соблюдения Потребителем правил эксплуатации, транспортировки, хранения и монтажа.
- 4 Гарантия не предусматривает возмещения материального ущерба или компенсации в результате травм, возникших в следствие неправильного монтажа и эксплуатации насоса.



### **ВНИМАНИЕ!**

#### **Гарантийные обязательства не распространяются:**

- на неисправности, возникшие в результате несоблюдения потребителем требований настоящего Руководства;
- на неисправности, возникшие в результате нарушений требований к перекачиваемой жидкости;
- на механические повреждения, вызванные внешним ударным воздействием, небрежным обращением, либо воздействием отрицательных температур окружающего воздуха;
- на насосы, подвергшиеся самостоятельной разборке, ремонту или модификации;
- на неисправности, возникшие в результате перегрузки насоса. К безусловным признакам перегрузки относятся: разрушение уплотнений и подшипников; деформация и повреждения вращающихся деталей и узлов; следы оплавления, потемнение, обугливание контактов, проводов, обмотки статора, появление цветов побежалости на деталях и узлах; сильное внутреннее загрязнение;
- на детали, подвергшиеся сильному износу, вследствие перекачивания воды с большим содержанием твёрдых, взвешенных частиц и/или попадания в гидравлическую часть посторонних предметов.
- на ремонт, потребность в котором возникает в следствие нормального естественного износа частей насоса или выработки их ресурса;
- претензии по насосам с 3-х фазным двигателем принимаются при наличии оформленного акта рекламации и действующего документа, подтверждающего квалификацию специалиста, осуществлявшего подключение насоса к электросети.

**Гарантия не действует без предъявления заполненного гарантийного талона.**