

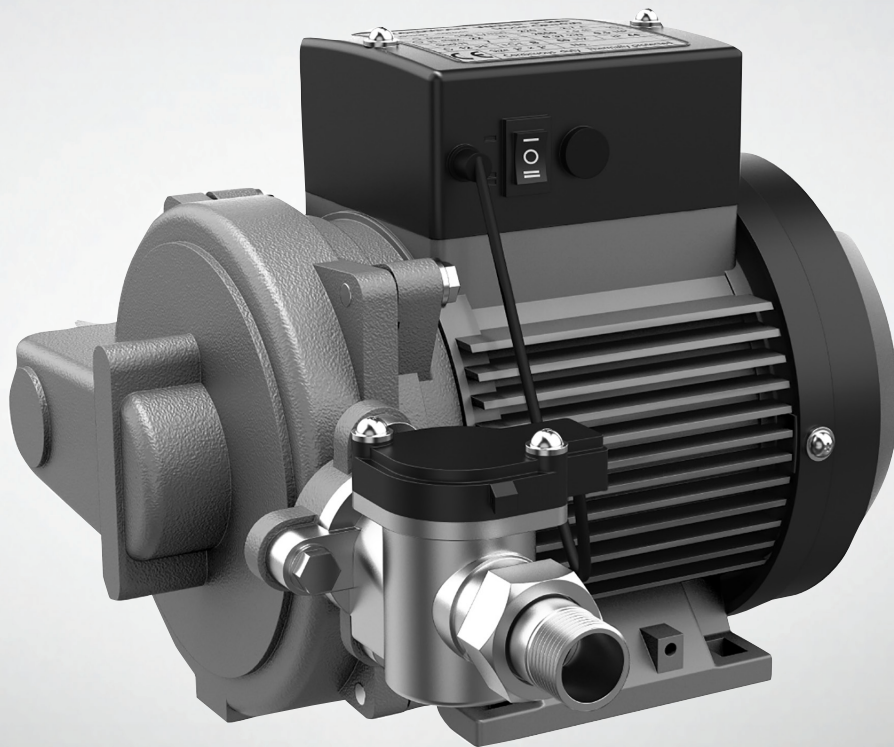


NATIVE

# Насос для водоснабжения NWS PB DR

Инструкция по монтажу и эксплуатации

© LUNDA



## 1. Общая информация

Информация об этом документе.

Оригинал инструкции по монтажу и эксплуатации является неотъемлемой частью изделия. Поэтому ее всегда следует держать рядом с изделием.

Точное соблюдение данной инструкции является обязательным условием использования устройства по назначению и корректного управления его работой. Инструкция по монтажу и эксплуатации соответствует исполнению устройства и базовым нормам техники безопасности, действующим на момент сдачи в печать.

## 2. Техника безопасности

Данная инструкция содержит основополагающие рекомендации, которые необходимо соблюдать при монтаже, эксплуатации и техническом обслуживании.

Кроме того, данная инструкция необходима монтажникам для осуществления монтажа и ввода в эксплуатацию, а также для специалистов/пользователя.

Необходимо не только соблюдать общие требования по технике безопасности, приведенные в данном разделе, но и специальные требования по технике безопасности, отмеченные символами опасности в последующих разделах.

### 2.1 Обозначения рекомендаций в инструкции по эксплуатации

#### Символы:



Общий символ опасности



Опасность поражения электрическим током



УКАЗАНИЕ:

#### Предупреждающие символы:

##### ОПАСНО!

Чрезвычайно опасная ситуация.

Несоблюдение правил может привести к смерти или тяжелым травмам.

##### ОСТОРОЖНО!

Пользователь может получить (тяжелые) травмы.

Символ «Осторожно» указывает на вероятность получения (тяжелых) травм при несоблюдении указания.

##### ВНИМАНИЕ!

Существует опасность повреждения изделия/установки. Предупреждение «Внимание» относится к возможным повреждениям изделия при несоблюдении указаний.

##### УКАЗАНИЕ:

Полезное указание по использованию изделия. Оно также указывает на возможные сложности.

Указания, размещенные непосредственно на изделии, например:

- стрелка направления вращения, символ направления потока,
- обозначения соединений,
- фирменная табличка,
- предупреждающие наклейки

необходимо обязательно соблюдать и поддерживать в полностью читаемом состоянии.

## **2.2 Квалификация персонала**

Персонал, выполняющий монтаж, управление и техническое обслуживание, должен иметь соответствующую квалификацию для выполнения работ. Сферы ответственности, обязанности и контроль над персоналом должны быть регламентированы пользователем. Если персонал не обладает необходимыми знаниями, необходимо обеспечить его обучение и инструктаж.

## **2.3 Опасности при несоблюдении рекомендаций по технике безопасности**

Несоблюдение указаний по технике безопасности может привести к травмированию людей, загрязнению окружающей среды и повреждению изделия/установки. Несоблюдение указаний по технике безопасности ведет к утрате всех прав на возмещение убытков.

Несоблюдение предписаний по технике безопасности может, в частности, иметь следующие последствия:

- травмирование персонала вследствие поражения электрическим током,
- механические и бактериологические воздействия;
- загрязнение окружающей среды при утечках опасных материалов;
- материальный ущерб;
- отказ важных функций изделия/установки;
- отказ предписанных технологий технического обслуживания и ремонтных работ.

## **2.4 Выполнение работ с учетом техники безопасности**

Должны соблюдаться указания по технике безопасности, приведенные в настоящей инструкции по монтажу и эксплуатации, существующие национальные предписания по технике безопасности, а также возможные рабочие и эксплуатационные инструкции пользователя.

## **2.5 Рекомендации по технике безопасности для пользователя**

- Лицам (включая детей) с физическими, сенсорными или психическими нарушениями, а также лицам, не обладающим достаточными знаниями/опытом, разрешено использовать данное устройство исключительно под контролем или наставлением лица, ответственного за безопасность вышеупомянутых лиц.
- Дети должны находиться под присмотром, чтобы они не играли с устройством.
- Если горячие или холодные компоненты изделия/установки являются источником опасности, то на месте эксплуатации они должны быть защищены от контакта.
- Легковоспламеняемые материалы следует всегда держать вдали от изделия.
- Отводите утечки опасных перекачиваемых сред (напр., взрывоопасных, ядовитых, горячих и т.д.) таким образом, чтобы не создавать опасности для людей и окружающей среды. Должны соблюдаться национальные правовые предписания.
- Следует исключить риск получения удара электрическим током.
- Обеспечьте соблюдение всех местных и общих предписаний, а также предписаний местных предприятий энергоснабжения.

## 2.6 Указания по технике безопасности при проведении монтажа и технического обслуживания

Проследите за тем, чтобы все работы по установке и техническому обслуживанию проводились квалифицированными специалистами, имеющими допуски, внимательно изучившими инструкцию по монтажу и эксплуатации. Работы разрешено выполнять только на изделии/установке, находящемся/находящейся в состоянии покоя. Необходимо обязательно соблюдать последовательность действий по остановке изделия/установки, приведенную в инструкции по монтажу и эксплуатации. Сразу по завершении работ все предохранительные и защитные компоненты должны быть установлены на свои места и/или приведены в действие.

## 2.7 Самовольное изменение конструкции и изготовление запасных частей

Самовольное изменение конструкции и изготовление запасных частей нарушает безопасность изделия/персонала и лишает силы приведенные изготовителем указания по технике безопасности.

Внесение изменений в конструкцию изделия допускается только при согласовании с производителем. Фирменные запасные части и разрешенные изготовителем принадлежности гарантируют надежную работу изделия. При использовании других запасных частей изготовитель не несет ответственности за возможные последствия.

## 2.8 Недопустимые способы эксплуатации

Безопасность эксплуатации поставленного изделия гарантирована только при условии использования изделия по назначению в соответствии с разделом 4 и 5 инструкции по монтажу и эксплуатации. При эксплуатации не выходить за рамки предельных значений, указанных в каталоге/спецификации.

## 3. Транспортировка и промежуточное хранение

При получении изделия следует немедленно проверить изделие и транспортную упаковку на повреждения. В случае обнаружения повреждений, полученных при транспортировке, следует предпринять необходимые шаги, обратившись к экспедитору в соответствующие сроки.



### **ВНИМАНИЕ!**

**Опасность травмирования персонала и материального ущерба!**

Выполненные ненадлежащим образом транспортировка и промежуточное хранение могут привести к повреждению изделия и травмированию персонала.

- При транспортировке и промежуточном хранении насос вместе с упаковкой следует предохранять от воздействия влаги, мороза и механических повреждений.
- Размокшая упаковка теряет свою прочность, что может привести к выпадению изделия и травмированию персонала.
- При транспортировке насос разрешается переносить только за мотор/ корпус насоса, ни в коем случае не за модуль/ клеммную коробку, кабель или расположенный снаружи конденсатор.

## 4. Область применения

Насосы серии РВ используются для повышения давления воды в системах холодного и горячего водоснабжения, а также перед бытовыми приборами и газовыми колонками.

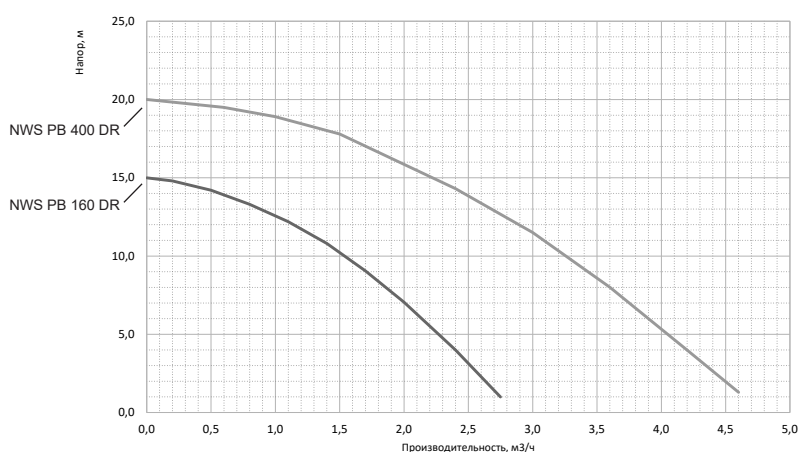
## 5. Характеристики изделия

### 5.1 Расшифровка наименования

Пример: NWS PB160 DR	
NWS	Поверхностный насос для водоснабжения
PB	Марка насоса
160	Номинальная мощность насоса (P2), Вт
DR	Сухой ротор

### 5.2 Технические характеристики

Модель	NWS PB160 DR	NWS PB400 DR
Максимальный расход	2,8 м³/ч	4,6 м³/ч
Максимальный напор	15 м	20 м
Максимальное рабочее давление	10 бар	
Минимальное давление на входном патрубке	0,1 бар	
Подключение к сети	230 В, 50 Гц	
Класс изоляции	H	
Класс защиты	IP 44	
Потребляемая мощность P1	0,2 кВт	0,55 кВт
Номинальные диаметры входного и напорного патрубков	1/2"	1 1/4"
Масса насоса	7,7 кг	13,0 кг
Допустимая температура окружающей среды	от +2°C до +40°C	
Допустимые перекачиваемые среды	Чистая вода — рН с 6,5-8,5 без посторонних частиц	
Допустимая температура перекачиваемой среды	от +2°C до +90°C	
Уровень звукового давления	До 55 дБ(А)	До 60 дБ(А)



#### **ВНИМАНИЕ!**

**Опасность травмирования персонала и материального ущерба!**

Недопустимые перекачиваемые среды могут разрушить насос и вызвать травмирование персонала. Обязательно соблюдать данные паспортов безопасности и данные производителя!

**ВНИМАНИЕ!**

Температура перекачиваемой среды должна быть выше температуры окружающего воздуха, чтобы избежать образования конденсата на насосе, что может привести к короткому замыканию распределительной коробки.

**ВНИМАНИЕ!**

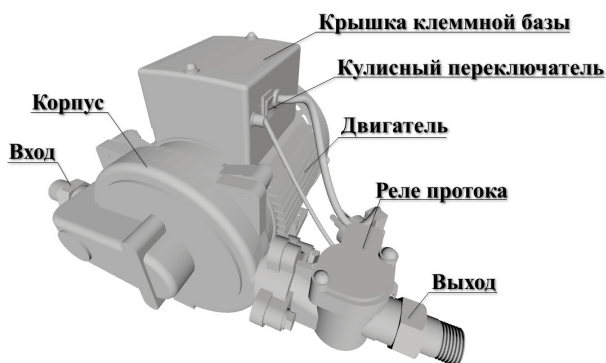
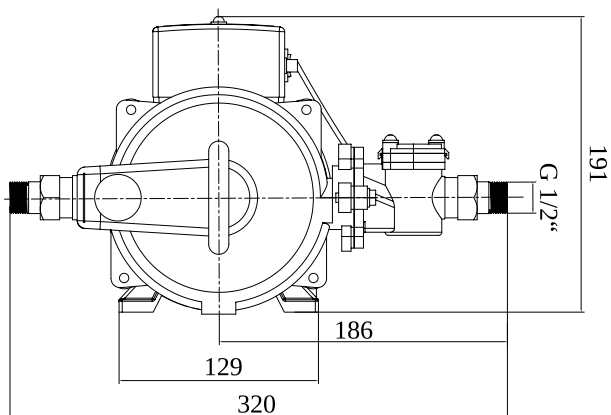
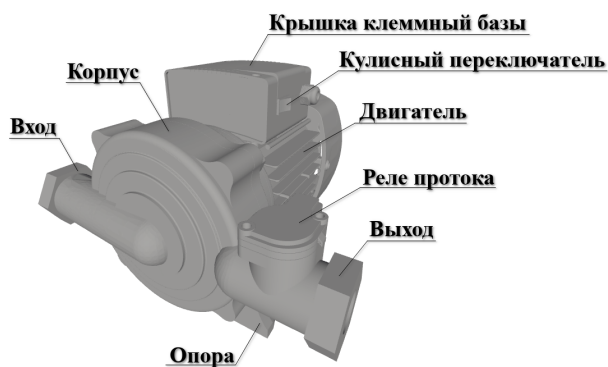
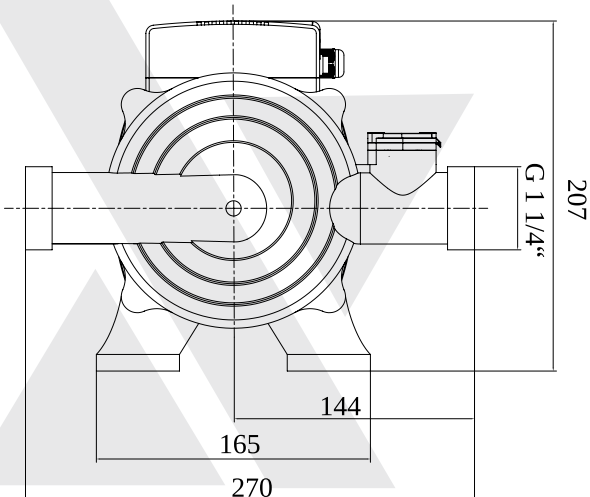
Эксплуатация насоса в режиме сухого хода (без перекачиваемой жидкости) НЕ ДОПУСКАЕТСЯ!

**5.3 Комплект поставки**

- Насос в сборе
- Комплект накидных латунных гаек с уплотнениями (для модели NWS PB160 DR)
- Инструкция по эксплуатации

**6. Описание и функционирование****6.1 Описание насоса**

Нормальнонасосывающий насос с сухим ротором и резьбовым соединением, предназначенный для повышения давления воды в системах холодного и горячего водоснабжения. Насос может работать как в ручном, так и в автоматическом режиме. Оснащен тепловой защитой, а также защитой от сухого хода.

**6.2 Внешний вид и габариты****NWS PB160 DR****NWS PB400 DR**

### 6.3 Режимы работы



Рис. 1

Насос управляется трехпозиционным переключателем, расположенном на клеммной коробке насоса (см. рис.1):

#### 1. Положение 1 — Автоматический режим работы

В этом режиме включение насоса происходит при наличии водоразбора по сигналу от реле протока, тем самым обеспечивается защита насоса от сухого хода.

#### 2. Положение O (среднее положение) — Насос выключен.

#### 3. Положение 2 — Ручной режим работы

В этом режиме насос работает постоянно, пока не будет выключен (переведен в положение O).



#### **ВНИМАНИЕ!**

**Риск материального ущерба!**

**В ручном режиме работы встроенные автоматические системы защиты насоса отключены.**

**При работе насоса в ручном режиме должен быть открыт хотя бы один водоразборный кран во избежание повреждения насоса в следствие его перегрева.**

### 7. Монтаж и электроподключение



#### **ОПАСНО!**

**Угроза жизни!**

**Монтаж и электроподключение, выполненные ненадлежащим образом, могут создать угрозу жизни. Следует исключить риск получения удара электрическим током.**

- Работы по монтажу и электроподключению должен выполнять только квалифицированный персонал в соответствии с действующими предписаниями!
- Соблюдать предписания по технике безопасности!
- Соблюдать предписания местных предприятий энергоснабжения!

Насосы со смонтированным кабелем:

- Ни в коем случае не тянуть за кабель насоса
- Не перегибать кабель.
- Не ставить предметы на кабель

При монтаже:

- Существует опасность заземления
- Существует опасность травмирования острыми кромками/заусенцами.

Использовать подходящие средства защиты (например, перчатки)!

- Существует опасность травмирования при падении насоса/мотора.



#### **ВНИМАНИЕ!**

**Риск материального ущерба!**

**Неправильная установка может привести к материальному ущербу.**

- При транспортировке насос разрешается переносить только за мотор/ корпус насоса. Не удерживать за модуль/клеммную коробку!
- Исключить попадание прямых солнечных лучей на насос.
- При установке насоса следуйте указаниям на рис. 2.

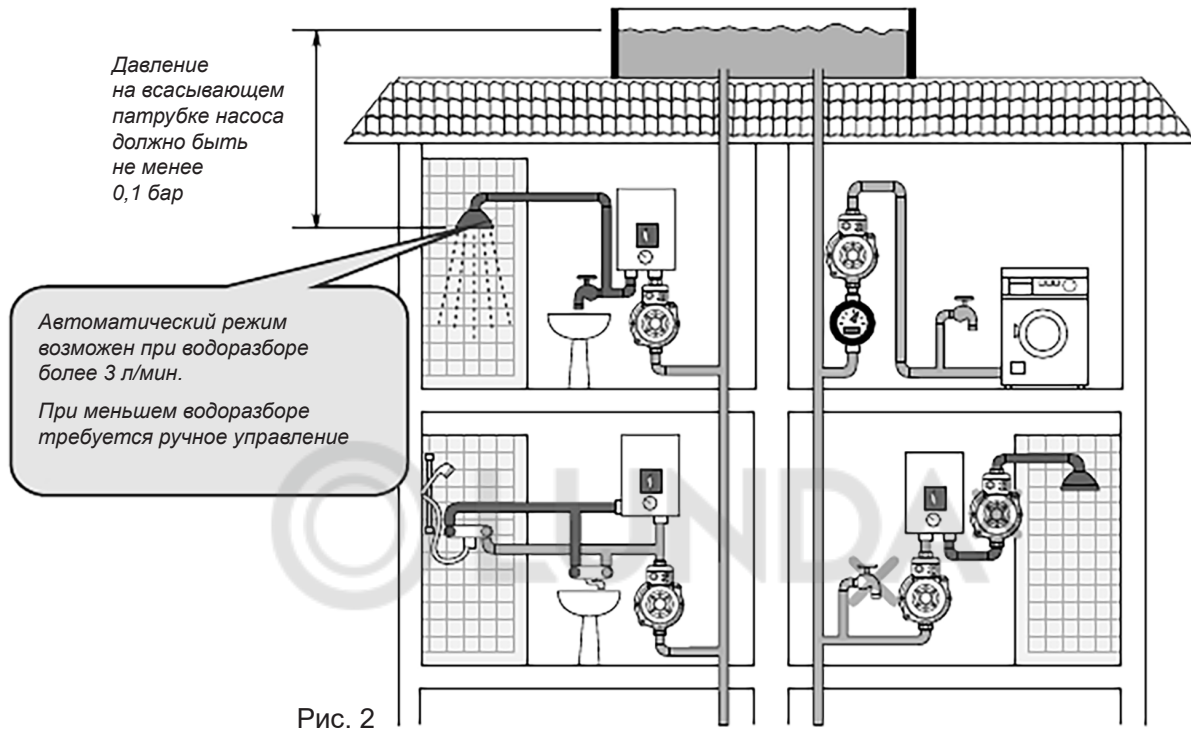


Рис. 2

- Насос необходимо устанавливать таким образом, чтобы реле протока воды располагалось горизонтально крышкой вверх, во избежание неисправности реле протока воды при определенных рабочих условиях и отказа автоматического срабатывания.
- При монтаже насос необходимо располагать горизонтально (см. рис. 3а).
- Для марки насоса NWS PB160 DR возможно вертикальное расположение (см. рис. 3б). В этом случае необходимо установить реле протока воды горизонтально крышкой вверх, предварительно открутив крепежные болтовые соединения.

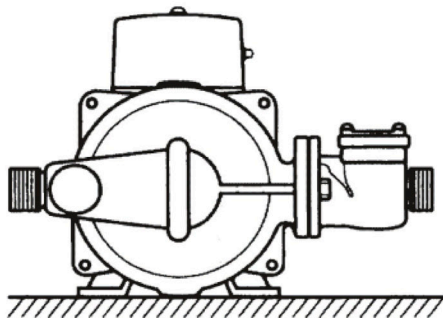


Рис.3а. Горизонтальное расположение

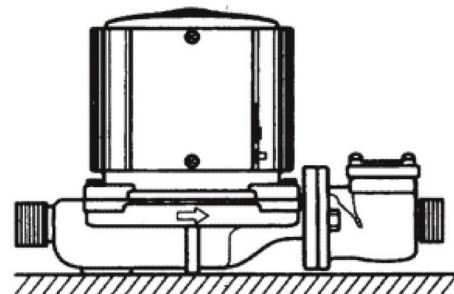


Рис.3б. Вертикальное расположение

## 7.1 Гидравлические соединения насоса



**ОСТОРОЖНО!**  
Опасность получения травм!

**Неправильная установка может привести к травмированию персонала.**

- Проверить герметичность резьбовых соединений труб. Наличие инородных материалов или примесей в корпусе насоса может нарушить функционирование изделия.
  - Рекомендуется выполнить все сварочные и паяльные работы до начала установки насоса.
  - Полностью промойте контур перед установкой и вводом в эксплуатацию насоса.
- Предусмотреть запорную арматуру перед насосом и позади него.
- Перед насосом рекомендуется установка фильтра.
- Выберите место, где насос будет легко доступен для проверки и ремонта после установки.
- Трубопроводы при помощи подходящих приспособлений закрепить на полу, крыше или стене, чтобы вес трубопроводов не передавался на насос.
- Количество колен трубопровода должно быть минимальным для снижения сопротивления воды и предотвращения возможных утечки воды в трубопроводе из-за большого количества соединений.



**ОСТОРОЖНО!**

**Насос должен быть установлен таким образом, чтобы исключить возможность прикосновения к горячим поверхностям при его работе.**

- Диаметр всасывающего трубопровода ни при каких условиях не должен быть меньше диаметра всасывающего патрубка насоса.
- Рекомендуется применять диаметр трубопровода, превышающий номинальный диаметр (DN) насоса, чтобы ограничить потери на трение.

## 7.2 Электроподключение



**ОПАСНО!**  
Угроза жизни!

**При неквалифицированном выполнении электроподключения существует угроза жизни вследствие удара электрическим током.**

- Электроподключение и все связанные с ним работы должны выполняться только электромонтером, уполномоченным местным поставщиком электроэнергии, в соответствии с действующими местными предписаниями.
- Перед началом работ на насосе отключить подачу напряжения. Ввиду имеющегося опасного для людей напряжения прикосновения (конденсаторы) работы на модуле разрешается начинать только спустя 5 минут после отключения питания насоса. Проверить с помощью тестера, все ли соединения (в том числе беспотенциальные контакты) находятся в обесточенном состоянии.
- Не запускать насос, если модуль / клеммная коробка повреждены.
- При недопустимом удалении элементов регулировки и управления с модуля/клеммной коробки существует опасность получения удара электрическим током при соприкосновении с внутренними электрическими компонентами.



**ВНИМАНИЕ!**  
Риск материального ущерба!

Неквалифицированное электроподключение может привести к материальному ущербу.

Подача неправильного напряжения может привести к повреждению электродвигателя!

Вид тока и напряжение в сети должны соответствовать данным на шильдике насоса.

Электродвигатель этого насоса оснащен встроенным защитным выключателем электродвигателя.

Все соединительные линии необходимо прокладывать таким образом, чтобы они ни в коем случае не касались трубопровода и/или корпуса насоса и мотора.

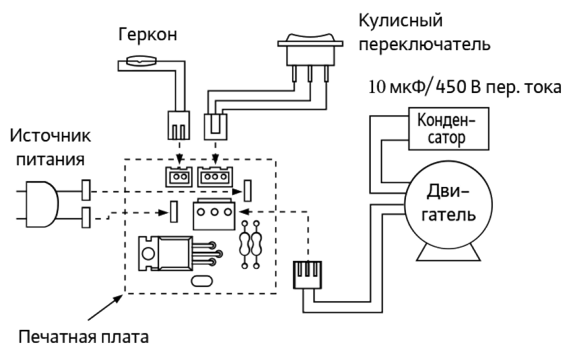
Ввод насоса в эксплуатацию допускается только с надлежащим образом привинченной крышкой модуля. Следить за правильной посадкой уплотнения крышки.

Необходимо заземлить насос/систему согласно предписаниям.

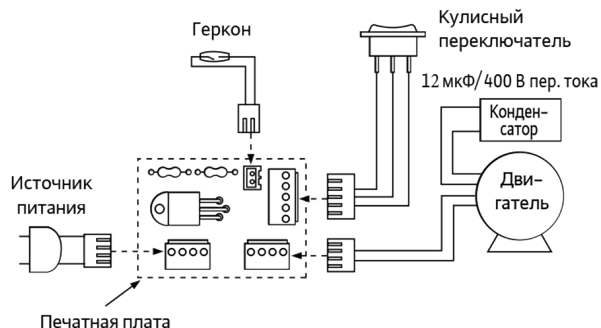


**ВНИМАНИЕ!**  
Риск материального ущерба!

Загрязнения, присутствующие в трубопроводной системе, могут повредить насос во время эксплуатации. Перед установкой насоса промыть трубопроводную систему.



NWS PB160 DR



NWS PB400 DR

## 8. Ввод в эксплуатацию



**ОСТОРОЖНО! Опасность травмирования персонала и материального ущерба!**

Необходимо соблюдать осторожность, чтобы разбрызгиваемые струи воды или капли не попали в распределительную коробку во избежание электрической неисправности.

Перед вводом насоса в эксплуатацию убедиться в том, что он надлежащим образом смонтирован и подключен.

Не допускать сухого хода насоса, даже на короткое время.

## 8.1 Вывод из эксплуатации

Перед проведением работ по техническому обслуживанию и ремонту, а также перед демонтажем насос должен быть выведен из эксплуатации.



### ОПАСНО! Угроза жизни!

При работе с электрическими устройствами существует опасность для жизни вследствие удара электрическим током.

- Работы на электрических частях насоса разрешается выполнять исключительно квалифицированному электромонтеру.
- При проведении любых работ по техническому обслуживанию и ремонту следует обесточить насос и предохранить его от несанкционированного включения.

## 9. Техническое обслуживание

Насос не требует специального технического обслуживания. Однако, периодические внешние осмотры (рекомендуются раз в неделю) позволяют оценить нагрев и шум от насоса, чтобы своевременно продиагностировать/очистить оборудование, и тем самым предотвратить его неожиданную поломку.

Перед началом работ по техобслуживанию, очистке и ремонту ознакомиться с содержанием глав «Вывод из эксплуатации». Следовать указаниям по технике безопасности, приведенным в главах 2.6, 7 и 8.

После успешно проведенных работ по техническому обслуживанию и ремонту смонтировать и/или подключить насос согласно главе 7 «Монтаж и электроподключение». Включение установки выполняется согласно главе 8 «Ввод в эксплуатацию».

## 10. Неисправности, причины и способы устранения

**Устранение неисправностей следует поручать только квалифицированному персоналу! Соблюдать указания по технике безопасности, приведенные в главе 8!**

Перед проведением любых работ на насосе ОБЕСТОЧИТЬ насос, для чего выключить сетевой выключатель Вкл/Выкл, отсоединить насос от электропитания и предотвратить несанкционированное повторное включение.

Неисправность	Причина	Мера устранения
Водяной насос не может запуститься	Выбран закрытое положение (положение O)	Переключитесь на автоматический режим (положение I) или ручной режим (положение II)
	Скорость потока слишком мала для активации реле протока воды	Переключитесь на ручной режим (положение II)
	Расход менее 3 л/мин	-
	В реле протока воды присутствуют загрязнения	Снимите корпус насоса и крышку реле протока воды, чтобы очистить детали, см. рис.6
Запорный кран закрыт, а насос не останавливается	Выбран ручной режим (положение II)	Переключитесь на автоматический режим (положение I) или режим остановки (положение O)
	В реле протока воды присутствуют загрязнения	Снимите корпус насоса и крышку реле протока воды, чтобы очистить детали, см. рис.6



Рис. 6

## 11. Запасные части

Заказ запчастей осуществляется через местную специализированную мастерскую и/или технический отдел фирмы ООО «ВИЛО РУС».

Во избежание ответных запросов и ошибочных поставок при любом заказе полностью указывать все данные фирменной таблички.

## 12. Утилизация

Правильная утилизация и надлежащее вторичное использование отходов данного изделия позволяет избежать ущерба окружающей среде и здоровью людей.

1. Для утилизации данного изделия, а также его частей следует привлекать государственные или частные предприятия по утилизации.
2. Дополнительную информацию о надлежащей утилизации можно получить в муниципалитете, службе утилизации или в организации, где изделие было приобретено.



**УКАЗАНИЕ! Насос не подлежит утилизации вместе с бытовыми отходами!**

## 13. Гарантии изготовителя

**Предприятие-изготовитель гарантирует:**

1. Соответствие характеристик насосов (насосных установок, устройств управления и др. принадлежностей) показателям, указанным в данной инструкции по эксплуатации.
2. Надежную и безаварийную работу насосов (насосных установок, устройств управления и др. принадлежностей) в их рабочем диапазоне при соблюдении потребителем правил монтажа, технического обслуживания и эксплуатации, указанных в настоящей инструкции, а так же при соблюдении условий транспортирования и хранения.
3. Безвозмездное устранение в кратчайший, технически возможный срок, дефектов в течение гарантийного срока за исключением случаев, когда дефекты и поломки произошли по вине потребителя или вследствие неправильного транспортирования, хранения, монтажа и эксплуатации.

Износ уплотнений (сальниковых и скользящих торцевых) не является причиной рекламации.

Гарантийные обязательства не распространяются на лампы, предохранители, уплотнительные прокладки и другой расходный материал.

Гарантийный срок на насосы устанавливается 24 месяца и исчисляется от даты продажи оборудования, которая подтверждается соответствующей записью, заверенной печатью Продавца в Гарантийном талоне и/или документе продажи, но не позднее 3-х месяцев со дня отгрузки со склада ВИЛО РУС.

Изготовитель рекомендует ввод в эксплуатацию оборудования выполнять силами авторизованных сервисных специалистов. За неправильность выбора насоса (насосных установок, устройств управления и др. принадлежностей) предприятие-изготовитель ответственности не несет.

При нарушении условий монтажа, транспортирования, хранения и эксплуатации предприятие-изготовитель снимает с себя гарантийные обязательства.

При соблюдении условий хранения и транспортирования срок службы насоса (насосных установок, устройств управления и др. принадлежностей) – 10 лет.

### **Дополнительная информация:**

#### **Срок хранения:**

Новое оборудование может храниться как минимум в течение 1 года. Оборудование должно быть тщательно очищено перед помещением на временное хранение. Оборудование следует хранить в чистом, сухом, защищенном от замерзания месте.

#### **Техническое обслуживание:**

Оборудование не требует специального обслуживания. Рекомендуется регулярная проверка каждые 12 000 ч. Перед пуском нового насоса, после долгого простоя, или перед новым отопительным сезоном проверните отверткой вал мотора через воздухопускное отверстие.

Уровень звукового давления оборудования представлен в таблице ниже:

Мощность	Уровень звукового давления, (dB)
160 Вт	55
400 Вт	60

#### **Критерии предельных состояний:**

Основным критерием предельного состояния изделия является отказ одной или нескольких составных частей, ремонт или замена которых не предусмотрены или является экономически нецелесообразным.

#### **Информация о дате изготовления:**

Дата изготовления указана на заводской табличке оборудования. Разъяснения по определению даты изготовления:

Например: YYYYmmDDsssss = 2024080955555

- YYYY = год изготовления
- mm = месяц изготовления
- DD = день изготовления
- sssss = серийный номер

### **Информация об обязательном подтверждении соответствия:**

Оборудование соответствует требованиям указанных ниже технических регламентов:

- ТР ТС 004/2011 «О безопасности низковольтного оборудования»;
- ТР ТС 020/2011 «Электромагнитная совместимость технических средств»;
- ТР ТС 010/2011 «О безопасности машин и оборудования»;

Сертификат соответствия No ЕАЭС RU С-РУ.БЛ08.В.01911/25, действителен с 19.02.2025 по 18.02.2030, выдан органом по сертификации продукции ОС «ИВАНОВО-СЕРТИФИКАТ», г. Иваново.







Изготовитель ООО "ВИЛО РУС", 109012, г. Москва,  
ул. Охотный ряд, д.2, пом 10/II, ком/офис 3/2.10  
Телефон: +7 496 514-61-10 Факс: +7 496 514-61-11.

Сделано в КНР.

