



NATIVE

Насос МНІ 2../4../8../16

Инструкция по монтажу и эксплуатации

© LUNDA



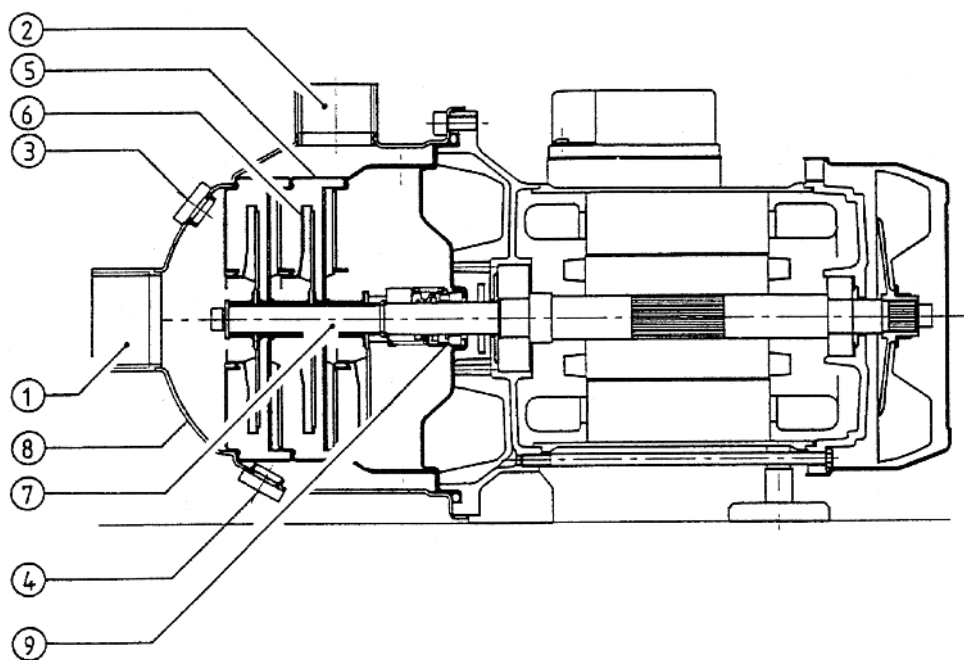


Рисунок 1. Насос в разрезе с указанием основных элементов

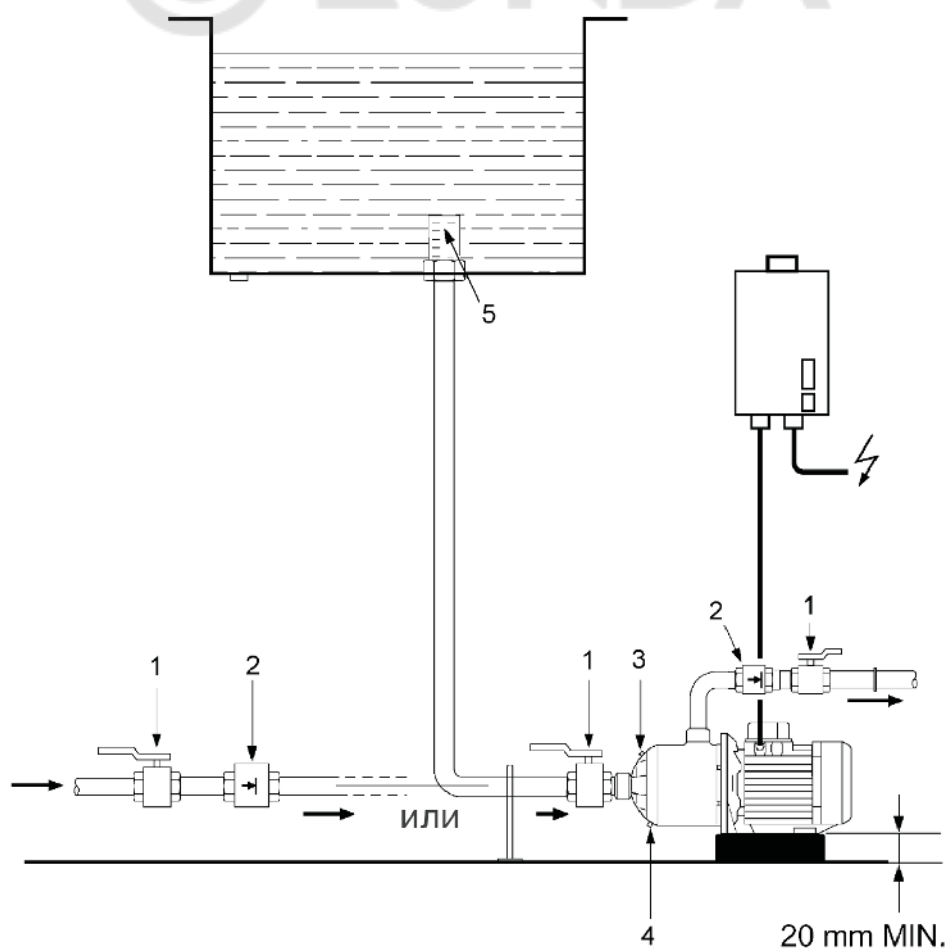


Рисунок 2. Монтаж / установка

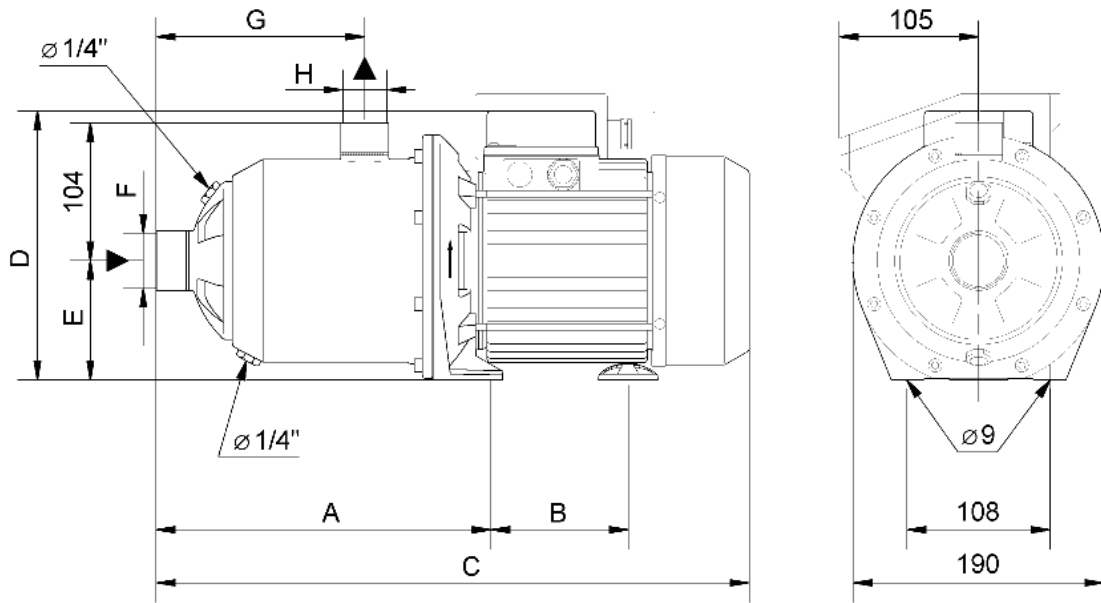


Рисунок 3. Габаритный чертёж

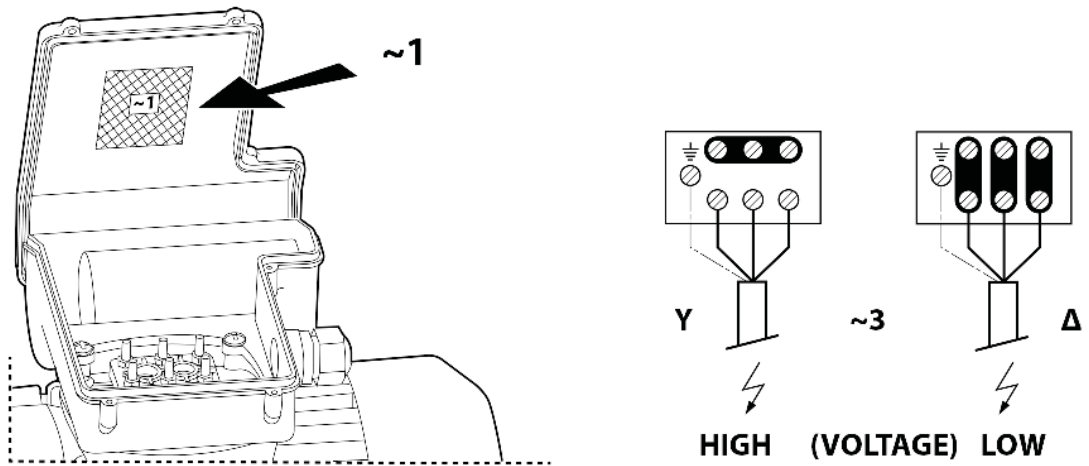


Рисунок 4. Схема электроподключения

1. Общая информация

Инструкция по монтажу и эксплуатации является неотъемлемой частью устройства, поэтому ее всегда следует хранить рядом с устройством. Точное соблюдение данной инструкции является обязательным условием использования устройства по назначению и его правильной работы. Данная инструкция по монтажу и эксплуатации соответствует конструкции/модели устройства и базовым нормам техники безопасности, действующим на момент сдачи в печать.

1.1. Применение

Насос подходит для питьевой воды, отопительной воды, промышленной воды, конденсата, смесей воды с гликолем в соотношении до 40% гликоля, а также для других жидкостей, не содержащих минерального масла и не имеющих абразивных и длинноволоконистых включений.

Основные области применения:

В установках водоснабжения в качестве повысительного насоса, в качестве питательного насоса котлов, в промышленных циркуляционных системах, в технологическом оборудовании, в системах охлаждения воды, в системах пожаротушения, в моечных и спринклерных установках.

Для перекачивания агрессивных химикатов необходимо получить предварительно разрешение от производителя.

1.2. Техническое описание

1.2.1 Эксплуатационные и электрические характеристики

Трехфазное подключение	3~230/400 В и 3~400 В (±10%)/50 Гц
Мощность электродвигателя	см. информацию на табличке ЭД
Максимальный ток	см. информацию на табличке ЭД
Температура перекачиваемой жидкости	-15 °С до 110 °С, с EPDM (WRAS)
Максимальная температура окружающей среды	40 °С
Максимальное допустимое рабочее давление	10 бар
Максимальное допустимое входное давление	6 бар
Степень защиты	IP54

Уровень звукового давления 0/+3 дБ(А):

Мощность (кВт)				
0,55	0,75	1,1	1,5	2,2
≤ 62	≤ 62	≤ 68	≤ 68	≤ 66

Уровень звукового давления данного насоса составляет менее 80 дБ(А).

Пользователю рекомендуется выполнить дополнительное измерение на рабочем месте, когда насос эксплуатируется в рабочей точке и выдерживаются все рабочие условия.

**ВНИМАНИЕ!**

Использовать средства защиты от шума! Согласно действующим законам и предписаниям при звуковом давлении от 85 дБ(А) и выше следует обязательно использовать средства защиты органов слуха! Пользователь несет ответственность за соблюдение данного предписания!

На заказ и по желанию заказчика возможны поставки насосов с другими техническими характеристиками электрического напряжения, рабочего давления и состава материалов.

При перекачке вязких жидкостей (например, смесей воды и гликоля) необходимо изменять технические характеристики процесса нагнетания жидкостей в соответствии со степенью вязкости нагнетаемых жидкостей.

Используйте только такие гликолевые смеси, в состав которых входят коррозионные ингибиторы и придерживайтесь инструкций производителя.

Модель насоса	Размеры							
	A	B	C	D	E	F	G	H
		3~	3~	3~	3~			
MHI	mm							
202	205	85	378	190	90	Rp1	110	Rp1
203	205	85	378	190	90	Rp1	110	Rp1
204	253	85	428	190	90	Rp1	158	Rp1
205	253	85	428	190	90	Rp1	158	Rp1
206	277	100	480	210	90	Rp1	182	Rp1
402	205	85	378	190	90	Rp1¼	110	Rp1
403	205	88	375	192	90	Rp1¼	110	Rp1
404	253	88	423	192	90	Rp1¼	164	Rp1
405	253	104	448	206	90	Rp1¼	164	Rp1
406	277	104	472	206	90	Rp1¼	182	Rp1
802	217	88	387	192	90	Rp1½	122	Rp1¼
803	217	88	387	192	90	Rp1½	122	Rp1¼
804	277	104	472	206	90	Rp1½	182	Rp1¼
805	277	104	472	206	90	Rp1½	182	Rp1¼
1603	237	103.5	432	206	90	Rp2	138	Rp1½
1604	282	136.5	515	221	100	Rp2	183	Rp1½

При заказе запасных частей укажите всю информацию на табличке (шильдe) с техническими характеристиками двигателя.

1.2.2 Серийные технические характеристики

MHI 202-1/E/3-400-50-2-X	
MHI...-X	центробежный, многоступенчатый насос, горизонтального исполнения, выполненный из нержавеющей стали
2	Производительность, [м ³ /ч]
02	Количество рабочих колес
1	Тип стали: AISI304
E	уплотнение EPDM (KTW/WRAS)
3 ~400	Электрическое напряжение в сети
50	Частота 50 Гц
2	2 - полюсный двигатель

2. Техника безопасности

В настоящей инструкции изложены основные правила, которые необходимо соблюдать в ходе монтажа и ввода в эксплуатацию устройства. Рекомендуется, чтобы все лица, ответственные за осуществление монтажа и эксплуатацию насоса, ознакомились с настоящей инструкцией до начала работ. Необходимо соблюдать специальные инструкции по технике безопасности, приведенные в других разделах и обозначенные символами.

2.1. Обозначение рекомендаций в инструкции по эксплуатации

Предупреждающие знаки:



Общий символ опасности



Опасность поражения электрическим током



УКАЗАНИЕ:...

Предупреждающие символы:

ОПАСНО!

Чрезвычайно опасная ситуация. Несоблюдение приводит к смерти или тяжелым травмам.

ОСТОРОЖНО!

Пользователь может получить (тяжелые) травмы. Символ «Осторожно» указывает на вероятность получения (тяжелых) травм при несоблюдении указаний.

ВНИМАНИЕ!

Существует опасность повреждения насоса/установки. «Внимание» указывает на возможное повреждение оборудования при несоблюдении указаний.

УКАЗАНИЕ:

Примечание с полезной информацией о продукте.

Привлекает внимание в случае возникновения возможных проблем

2.2. Квалификация персонала	Персонал, отвечающий за монтаж, эксплуатацию и обслуживание, должен иметь соответствующую квалификацию для выполнения данных работ.
2.3. Опасности при несоблюдении рекомендаций	<p>Несоблюдение предписаний по технике безопасности может нанести ущерб персоналу и оборудованию.</p> <p>Несоблюдение предписаний по технике безопасности может привести к потере права на предъявление претензий.</p> <p>Несоблюдение предписаний по технике безопасности может, в частности, иметь следующие последствия:</p> <ul style="list-style-type: none"> • отказ важных функций прибора • несоблюдение необходимых процедур технического обслуживания и ремонта • опасность поражения электрическим, механическим и бактериологическим воздействием • утечка опасных жидкостей • материальный ущерб
2.4. Рекомендации по технике безопасности для пользователя	Необходимо соблюдать существующие локальные предписания по технике безопасности для предотвращения несчастных случаев.
2.5 Рекомендации по технике безопасности при монтаже и обслуживании	<ul style="list-style-type: none"> • Лицам (включая детей) с физическими, зрительными или психическими нарушениями, а также лицам, не обладающим достаточными знаниями/опытом, разрешено использовать данное устройство исключительно под контролем или наставлением лица, ответственного за безопасность вышеупомянутых лиц. Дети должны находиться под присмотром. • Необходимо обеспечить ограждение горячих или холодных компонентов изделия/установки, являющихся источником опасности, чтобы предотвратить вероятный контакт с ними. • В процессе эксплуатации запрещено снимать ограждения для защиты от контакта с движущимися компонентами (например, муфтами). • Утечки (например, через уплотнения вала) опасных перекачиваемых жидкостей (в частности взрывоопасных, токсичных, горячих) должны отводиться безопасно для персонала и окружающей среды. Необходимо соблюдать локальные нормативные требования. • Легковоспламеняющиеся материалы следует держать на безопасном расстоянии от изделия. • Необходимо принять меры для защиты от воздействия электрического тока. Следует соблюдать местные и государственные нормы и правила [например, IEC, VDE и пр.], а также указания местных энергоснабжающих организаций.
2.6. Недопустимые способы эксплуатации	Эксплуатационная надежность поставляемого устройства гарантируется только в случае его использования по назначению, в соответствии с разделом 4 инструкции по монтажу и эксплуатации. При эксплуатации насоса не следует выходить за рамки предельных значений, указанных в каталоге/спецификации.
2.7. Самовольное изменение конструкции и использование запасных частей, которые не утверждены производителем	Внесение изменений в конструкцию насоса допускается только по договоренности с изготовителем. Фирменные запасные части и разрешенные изготовителем принадлежности гарантируют надежную работу насоса. При использовании сторонних и неоригинальных запасных частей изготовитель не несет ответственность за последствия и правильную работу устройства.

2.8. Недопустимые способы эксплуатации

Безопасная эксплуатация устройства гарантирована только при условии его применения по назначению в соответствии с разделом 4 инструкции по монтажу и эксплуатации. При эксплуатации строго запрещено выходить за рамки предельных значений, указанных в каталоге/листах данных.

3. Транспортировка и промежуточное хранение

При получении немедленно проверить изделие на возможные повреждения при транспортировке. В случае обнаружения повреждений при транспортировке следует предпринять необходимые шаги, обратившись к экспедитору в соответствующие сроки.



ВНИМАНИЕ!

Воздействие внешних факторов может стать причиной возникновения повреждений. В ходе транспортировки и промежуточного складирования необходимо обеспечить защиту насоса от повышенной влажности, замораживания и механических повреждений.

4. Описание изделия

4.1 Описание насоса (рис. 1)

Изделие является нормальновсасывающим, горизонтальным, центробежным высоконапорным многоступенчатым насосом (2-6 рабочих колес), имеющим блочную сборную конструкцию, оснащенную горизонтальным всасывающим патрубком (1) и вертикальным напорным патрубком (2). Гидравлическая часть насоса состоит из отдельных элементов и имеет соответствующее количество многоступенчатых камер (5) с рабочими колесами (6). Рабочие колеса монтируются на единый вал (7), который является общим для двигателя и насоса. Нагнетательная камера (8), расположенная вокруг гидравлической части насоса, обеспечивает герметичность, что является гарантией надежного функционирования оборудования. Все компоненты, находящиеся в соприкосновении с жидкостью, а именно, многоступенчатые камеры, рабочие колеса и нагнетательная камера, выполнены из нержавеющей (никелированной) стали. Скользящее торцевое уплотнение (9) обеспечивает водонепроницаемость между гидравлической частью насоса и электродвигателем.

Все компоненты насоса, находящиеся в прямом контакте с жидкостью, утверждены в соответствии с KTW и WRAS, поэтому они могут использоваться также в водопроводах для питьевой воды. Однофазные двигатели оснащены термической защитой. Благодаря наличию данной функции обеспечивается остановка двигателя в тех случаях, когда температура обмотки двигателя превышает допустимые пределы, а также осуществляется автоматический повторный запуск двигателя после того, как он достаточно охладился.

Защита от сухого хода.

Насос и, в частности, скользящее торцевое уплотнение (СТУ) не должны работать при отсутствии воды (сухом ходе).

Система защиты при недостатке воды может устанавливаться непосредственно на заводе изготавливающем устройство или может быть смонтирована в готовую установку в качестве дополнительного оборудования. Регулирование скорости вращения электродвигателя может осуществляться с помощью частотного преобразователя, подключаемого к насосу.

4.2 Состав поставки

- Центробежный высоконапорный насос
- Инструкция по монтажу и эксплуатации

5. Монтаж и электроподключение

5.1 Монтаж

На рис. 2 представлена стандартная схема монтажа насоса в систему водоснабжения. Ниже приводятся правила установки и монтажа, которые необходимо соблюдать в процессе выполнения этих работ:

- Монтаж устройства должен производиться после того, как будут проведены все сварочные и паяльные работы, после тщательной прочистки всей трубопроводной системы. Наличие посторонних предметов и загрязняющих элементов может привести к неправильной работе, а также к повреждению насоса.
- Насос должен быть установлен в сухом, защищенном от холода месте.
- Необходимо предусмотреть достаточное количество свободного пространства для проведения работ по профилактическому обслуживанию насоса.
- Доступ к вентилятору двигателя должен всегда оставаться свободным, поэтому необходимо предусмотреть наличие минимального расстояния не менее 0,3 м между установкой и задней стеной.
- Поверхность для монтажа должна быть горизонтальной и ровной.
- Насос фиксируется на станине или на виброустойчивом основании с помощью двух винтов диаметром 8 мм. Для предотвращения вибрации можно использовать виброкомпенсаторы.
- Необходимо обеспечить свободный доступ к дренажной пробке, для этого необходимо выдерживать расстояние между дренажной пробкой и поверхностью пола (станины) не менее 20 мм.
- Запорная арматура (1) должна располагаться спереди и сзади от насоса, чтобы обеспечить легкую замену устройства и облегчить работу по техническому обслуживанию.
- Обратный клапан (2) должен находиться непосредственно за напорным патрубком насоса.
- Приточный и напорный трубопровод должны подсоединяться к насосу без какого-либо натяжения и перекоса. Гибкие резиновые вставки и виброкомпенсаторы могут использоваться для предотвращения передачи вибраций. Трубопровод системы должен быть оборудован стойками или подпорами для поддержания его массы, чтобы исключить влияние массы заполненного трубопровода на конструкцию и работу насоса.
- Для предотвращения повреждений скользящего торцевого уплотнения рекомендуется предусмотреть устройство защиты сухого хода насоса.
- Чтобы предотвратить попадание в насос грязи и каких-либо включений, способных повредить устройство, с приточной стороны необходимо установить сетчатый фильтр (5).

5.2 Электромонтаж



ВНИМАНИЕ!

Электрическое подсоединение должно быть произведено квалифицированным электриком, с соблюдением действующих локальных нормативов и правил.

- При подсоединении к сети необходимо проверить тип электрического тока и напряжение.
- Следует проверить соответствие данных на фирменной табличке (шильде) насоса.
- Необходимо обеспечить заземление насоса.
- Необходимо помнить, что трехфазные двигатели должны быть оснащены аварийным выключателем, который обеспечивает защиту от повышенных нагрузок с помощью предохранителей. Этот аварийный выключатель должен быть адаптирован под величину номинального тока, указанного на фирменной табличке.
- Для предотвращения проникновения воды или возникновения напряжения на сальниковом уплотнении, необходимо использовать кабель электропитания с достаточным наружным диаметром (например 05 VV-F 3/5 G 1,5 или AVMH-I 3/5x1,5).
- Подключение к сети должно производиться в клеммной коробке насоса в соответствии со схемой электроподключения (см. рисунок 4).
- Если насос используется в системах, в которых температура жидкости во время работы превышает 90°C, необходимо применять термостойкий кабель электропитания.
- Кабель электропитания должен располагаться таким образом, чтобы он не контактировал с основной системой трубопроводов и (или) с корпусами насосов и электродвигателя.



ВНИМАНИЕ!

В случае необходимости рекомендуется предусмотреть установку устройства защитного отключения при перепаде напряжения.

5.3 Работа с частотным преобразователем

С помощью преобразователя частоты возможно регулировать скорость вращения насоса. Предельные величины регулировки вращения:

$$40\% N_{\text{номинал}} \leq N \leq 100\% N_{\text{номинал}}$$

В ходе подключения и ввода в эксплуатацию необходимо соблюдать инструкции по монтажу и эксплуатации производителя преобразователя частоты. Необходимо избегать любой опасности, связанной с перегрузкой обмотки двигателя, что может вызвать повреждения и неприятный шум, в связи с чем при использовании преобразователя частоты скорости возрастания напряжения не могут превышать ~ 500 V/μs, а пиковое напряжение > 650 V.

Если такие скорости, ввиду увеличения напряжения, возможны, то необходимо установить синус-фильтр между преобразователем частоты и электродвигателем.

6. Ввод в эксплуатацию

- Необходимо проверить достаточность уровня воды в системе (резервуаре) и давление на входе, не допускать работы в сухом состоянии.



ВНИМАНИЕ!

Сухой ход вызывает повреждения скользящего торцевого уплотнения (СТУ).

- Во время первого ввода в эксплуатацию, в тех случаях когда перекачивается питьевая вода, необходимо тщательно прочистить систему, чтобы в трубопровод не попала загрязненная вода.
- Контроль направления вращения электродвигателя: с помощью кратковременного запуска необходимо проверить, соответствует ли направление вращения насоса направлению стрелки, изображенной на корпусе насоса. Если направление вращения задано неправильно, необходимо поменять местами фазные провода в клеммной коробке.
- Необходимо отрегулировать защиту. Двигателя в соответствии с величиной номинального тока, указанного на информационной табличке электродвигателя (шильде).
- По возможности, целесообразно установить поплавковые выключатели или электроды для обеспечения защиты и преждевременного отключения электродвигателя при недостаточном количестве воды в системе (резервуаре), чтобы предотвратить попадание воздуха в насос.
- Необходимо закрыть оба запорных крана (рисунок 2, поз.2-3) на всасывающей и напорной стороне, затем приоткрыть резьбовую пробку воздуховыпускного отверстия (рисунок 2, поз. 5). Медленно открыть запорный кран со стороны всасывания (2). После того, как весь воздух вышел и из насоса начала вытекать жидкость, необходимо завинтить резьбовую пробку обратно (5). Открываем запорный кран с напорной стороны (3).
- Необходимо проверить на манометре, находящемся с напорной стороны, не появляются ли перепады давления, которые выражаются в колебаниях стрелки манометра. При появлении перепадов, повторить процедуру удаления воздуха. Включаем насос.



ВНИМАНИЕ!

В зависимости от температуры перекачиваемой жидкости и от давления в системе, если заливная пробка полностью ослаблена и вывинчена, горячая перекачиваемая жидкость или пар может вытекать или даже выплескиваться под воздействием высокого давления. Опасность ожогов!



ВНИМАНИЕ!

При подаче $Q = 0$ м³/ч насос может функционировать не более 10 минут. В случаях длительного функционирования насоса рекомендуется поддерживать минимальную подачу, которая должна составлять не менее 10% от номинальной подачи.

7. Вывод из эксплуатации

- Все работы должны выполняться с особой тщательностью.
- Следует пользоваться требуемыми средствами индивидуальной защиты.
- Во время выполнения работ в бассейнах и/или колодцах обязательно соблюдать действующие в регионе пользователя защитные меры. При выполнении работ для подстраховки должно присутствовать второе лицо.
- Для подъема и опускания насоса использовать технически исправные грузоподъемные средства и официально разрешенные к применению грузозахватные приспособления



УГРОЗА жизни при неисправностях!

Грузозахватные и грузоподъемные средства должны находиться в технически исправном состоянии. Начинать работу можно только после проверки исправности грузоподъемного средства. Без такой проверки существует опасность для жизни!

7.1 Временный вывод из работы

- При таком типе отключения насос остается установленным и не отключается от электросети. При временном выводе из работы насос должен быть защищен от замерзания и оледенения. Необходимо обеспечить чтобы температура в помещении и температура перекачиваемой жидкости не падала ниже +3°C.
- В этом случае гарантируется постоянная готовность насоса к эксплуатации. При длительном простое нужно регулярно (раз в месяц или раз в квартал) выполнять 5-минутный функциональный запуск.



ВНИМАНИЕ!

Функциональный запуск разрешается выполнять только при действующих рабочих условиях применения.

Сухой ход запрещен! Несоблюдение может привести к тотальным повреждениям. Грузозахватные и грузоподъемные средства должны находиться в технически исправном состоянии. Начинать работу можно только после проверки исправности грузоподъемного средства. Без такой проверки существует опасность для жизни!

7.2 Окончательный вывод из работы для проведения работ по техническому обслуживанию или помещению на хранение

Отключить установку. Квалифицированный специалист электрик должен отсоединить насос от электросети и защитить его от несанкционированного включения. После этого можно начинать работы по демонтажу, техническому обслуживанию или помещению на хранение.



ОПАСНОСТЬ вследствие воздействия ядовитых веществ!

Насосы, перекачивающие опасные для здоровья среды, перед проведением любых других работ следует продезинфицировать! В противном случае существует опасность для жизни! При выполнении работ по дезинфекции использовать необходимые индивидуальные средства защиты!



ОСТОРОЖНО!
Опасность ожогов!

Детали мотора могут нагреваться до температуры выше 40°C. Существует опасность ожогов! После выключения сначала дать насосу остыть до окружающей температуры.

8. Техническое обслуживание

- Насосу практически не требуется никакого специального технического обслуживания.
- В момент запуска установки вероятно появление капель воды с торцевого уплотнения. Если по причине чрезмерного износа утечка становится более значительной, необходимо произвести замену СГУ квалифицированным специалистом.
- Повышенный и увеличивающийся шум от подшипников и необычные вибрации являются свидетельством износа подшипника. Необходимо произвести замену подшипника квалифицированным специалистом.
- До начала профилактических работ по техническому обслуживанию необходимо отключить установку от электросети и убедиться в том, что нет возможности несанкционированного запуска установки. Необходимо помнить, что никакие виды работ не могут осуществляться при работающем насосе.
- Если место, где находится насос, не оснащено защитой от заморозков, или в тех случаях, когда двигатель находится в состоянии простоя в течение длительного времени, необходимо опорожнить насосы, трубопроводы на зимний период. Для опорожнения насоса необходимо открыть дренажную пробку (рисунок 1-2, поз. 4), винт удаления воздуха приточного трубопровода и водоразборную точку на напорной линии.

9. Неисправности, причины и устранение

Неисправности	Причина	Решение
Насос не работает	Отсутствие электрического напряжения	Проверить предохранители, плавковые выключатели и силовые кабели
	Сработало защитное устройство отключения электродвигателя	Устранить все причины перегрузки двигателя
Насос работает, но перекачивание жидкости не происходит	Неправильно выбрано направление вращения электродвигателя	Поменять между собой местами фазы подсоединения к электрической сети
	В трубопроводах, каналах или в компонентах самого насоса имеются помехи виде посторонних предметов	Провести проверку и прочистку трубопроводов, каналов и самого насоса
	Наличие воздуха во всасывающем патрубке	Обеспечить герметичность всасывающего патрубка
	Слишком узкий всасывающий трубопровод	Установить всасывающий трубопровод большего диаметра
Насос перекачивает жидкость неравномерно	Слишком большая высота всасывания	Установить насос на более низком уровне
Недостаточное давление	Неправильный выбор насосов	Установить более мощные насосы
	Неправильно выбрано направление вращения	Поменять между собой местами фазы подсоединения к электрической цепи

Неисправности	Причина	Решение
Недостаточное давление	Недостаточная пропускная способность, засор во всасывающем патрубке	Прочистить фильтр и всасывающий патрубок
	Вентиль недостаточно открыт	Открыть вентиль
	Насос блокируется посторонними предметами	Прочистить насос
Насос вибрирует	Наличие посторонних предметов в насосе	Устранить все посторонние предметы
	Насос недостаточно прочно зафиксирован на основании	Затянуть крепежные элементы (анкеры)
	Основание имеет недостаточную массу	Установить более тяжелое основание
Двигатель перегревается. Включается система защиты двигателя	Недостаточно высокое напряжение	Проверить напряжение
	Наличие посторонних предметов. Наличие повреждений в подшипнике	Прочистить насос. Проверить работу насоса с помощью сотрудников сервиса
	Слишком высокая температура окружающей среды	Обеспечить охлаждение

Если устранение неисправности невозможно, обратиться в службу поддержки клиентов.

10. Запасные части

Все запчасти необходимо заказывать непосредственно у службы поддержки ВИЛО РУС. Во избежание необходимости в уточнениях или ошибочных поставок, при каждом заказе следует указывать все данные фирменной таблички (шильде).

11. Утилизация

Информация о сборе бывших в употреблении электрических и электронных изделий.

Правильная утилизация и надлежащая вторичная переработка этого изделия обеспечивают предотвращение экологического ущерба и опасности для здоровья людей.

УВЕДОМЛЕНИЕ:

Запрещено утилизировать с бытовыми отходами!



В Европейском Союзе этот символ может находиться на изделии, упаковке или в сопроводительных документах. Он означает, что соответствующие электрические и электронные изделия нельзя утилизировать вместе с бытовыми отходами.

Для правильной обработки, вторичного использования и утилизации соответствующих отработавших изделий необходимо учитывать следующие моменты:

- Сдавать эти изделия только в предусмотренные для этого сертифицированные сборные пункты.
- Соблюдать местные действующие правила! Информацию о надлежащем порядке утилизации можно получить в муниципалитете, ближайшем пункте утилизации отходов или утилера, у которого было куплено изделие.

Возможны технические изменения!

12. Дополнительная информация

12.1 Информация о дате изготовления

Дата изготовления указана на заводской табличке оборудования
Разъяснения по определению даты изготовления:

Например: YYmmDDsssssss = 2210052347659

- YY = год изготовления
- mm = месяц изготовления
- DD = день изготовления
- sssssss = серийный номер

12.2 Информация о производителе и официальных представительствах

Информация об изготовителе:

ООО «ВИЛО РУС», 109012, Москва, ул. Охотный Ряд, д. 2, этаж/пом 10/II, ком/офис 3/2.10

Телефон: +7 496 514-61-10 Факс: +7 496 514-61-11 E-mail: wilo@wilo.ru

12.3 Дополнительная информация к инструкции по монтажу и эксплуатации:

Срок хранения:

Новое оборудование может храниться как минимум в течение 1 года. Оборудование должно быть тщательно очищено перед помещением на временное хранение. Оборудование следует хранить в чистом, сухом, защищенном от замерзания месте.

Техническое обслуживание:

Оборудование не требует обслуживания. Рекомендуется регулярная проверка каждые 15 000 ч.

Срок службы:

При правильном режиме эксплуатации, соблюдении всех указаний Инструкции по монтажу и эксплуатации и при своевременном выполнении планово-предупредительных ремонтов, срок службы оборудования – 10 лет.

Уровень шума:

Уровень шума оборудования составляет не более 80дБ(А). В случае превышения указанного значения информация указывается на наклейке оборудования или в инструкции по монтажу и эксплуатации.

Безопасная утилизация:

Благодаря правильной утилизации и надлежащему вторичному использованию данного изделия предотвращается нанесение ущерба окружающей среде и опасности для здоровья персонала. Правила утилизации требуют опорожнения и очистки, а также демонтажа оборудования. Собрать смазочный материал. Выполнить сортировку деталей по материалам (металл, пластик, электроника).

1. Для утилизации данного изделия, а также его частей следует привлекать государственные или частные предприятия по утилизации.
2. Дополнительную информацию по надлежащей утилизации можно получить в муниципалитете, службе утилизации или в месте, где изделие было куплено.

Критерии предельных состояний:

Основным критерием предельного состояния изделия является отказ одной или нескольких составных частей, ремонт или замена которых не предусмотрены или является экономически нецелесообразным

Оборудование соответствует требованиям указанных ниже технических регламентов:

ТР ТС 010/2011 «О безопасности машин и оборудования»;

ТР ТС 020/2011 «Электромагнитная совместимость технических средств»;

Декларация о соответствии №ЕАЭС N RU Д-РУ.РА06.В.01792/23, действительна с 03.08.2023 по 02.08.2028.



Изготовитель ООО "ВИЛО РУС", 109012, г. Москва,
ул. Охотный ряд, д.2, пом 10/II, ком/офис 3/2.10
Телефон: +7 496 514-61-10 Факс: +7 496 514-61-11.

Сделано в КНР.

