

AQUATEK

ЗЕРКАЛО
БЕЗ ПОДСВЕТКИ

Руководство по монтажу



www.aquatek-rf.ru



Зеркальный шкафчик. Инструкция по установке

| ОБОРУДОВАНИЕ | | | | Необходимое оборудование для сборки (не входит в комплектацию) | | |
|--------------|-----------------------------|--|------|---|-------------|----------|
| | Наименование | | К-во | | | |
| A | Верхний монтажный кронштейн | | 2-3 | | | |
| B | Нижний монтажный кронштейн | | 1 | Дрель | Сверло 1/8" | Карандаш |
| C | Крепежный винт | | 4-10 | | | |
| D | Стеклопанель боковая | | 2 | Отвертка | Силикон | Рулетка |
| E | Стеклопанель полка | | 2 | | | |
| F | Кронштейн для полки | | 4-6 | Пассатижи | Уровень | |
| H | Дюбель | | 4-10 | | | |

Перед монтажом

1

Только для встроенного монтажа
Аккуратно снимите боковые стеклянные панели

2

Придерживая фиксатор двери (на уровне под рычагом петли), сдвиньте дверь с рамы

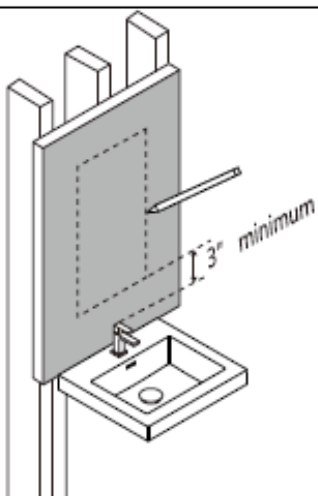
3

Осторожно снимите дверь и положите ее в безопасное место

4

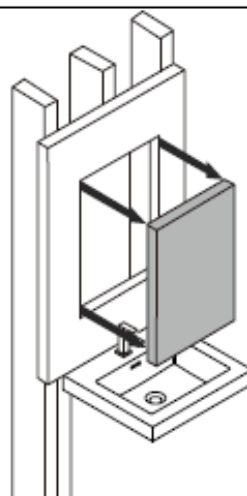
Установка шкафчика в нишу

1



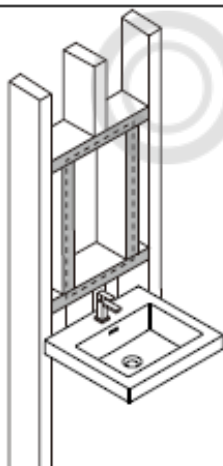
Очертите периметр шкафчика на стене

2



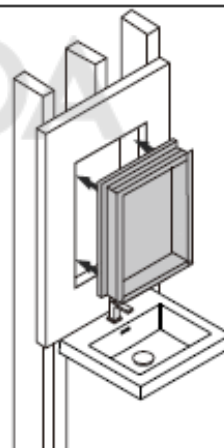
Вырежьте очерченный периметр при помощи подходящего инструмента

3



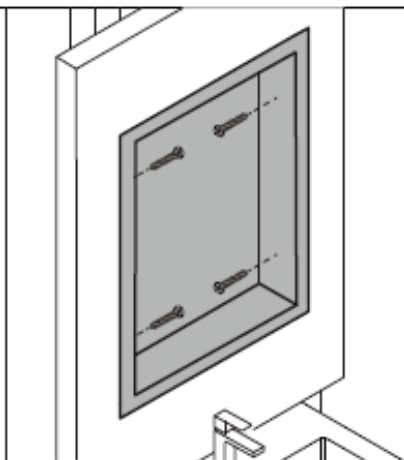
Создайте проем шкафчика на основании измерений

4



Установите шкафчик в нишу

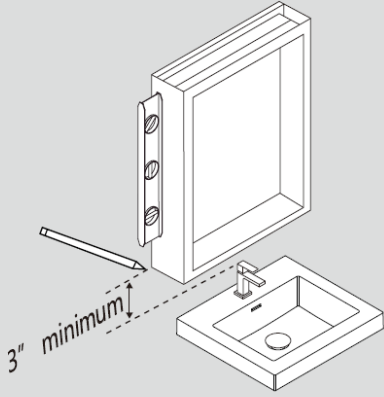
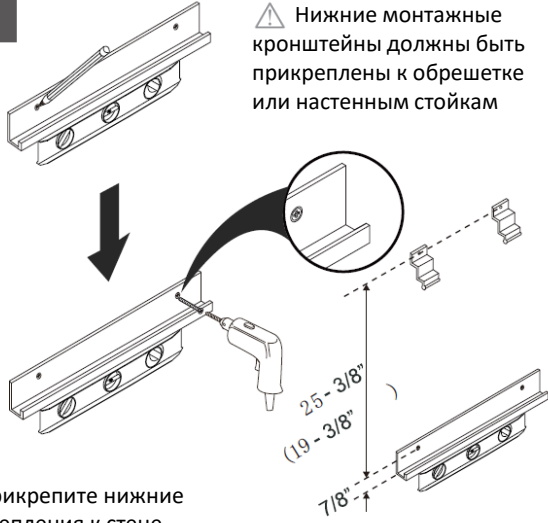
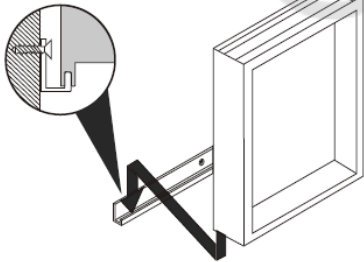
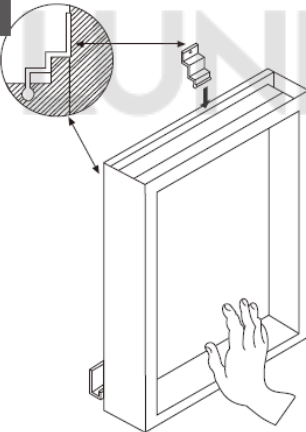
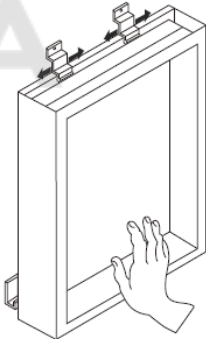
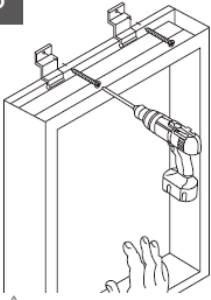
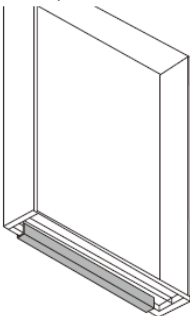
5



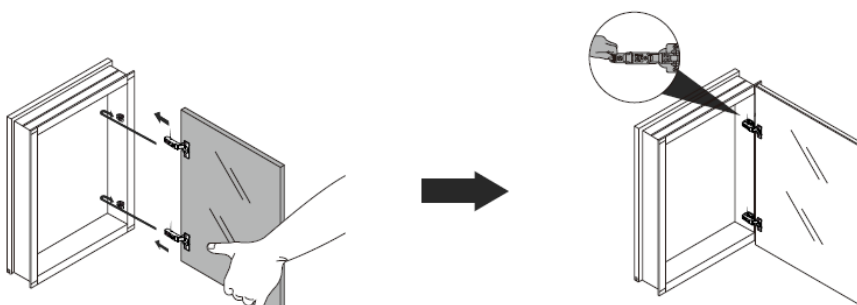
Закрепите шпильки с помощью крепежных винтов

6

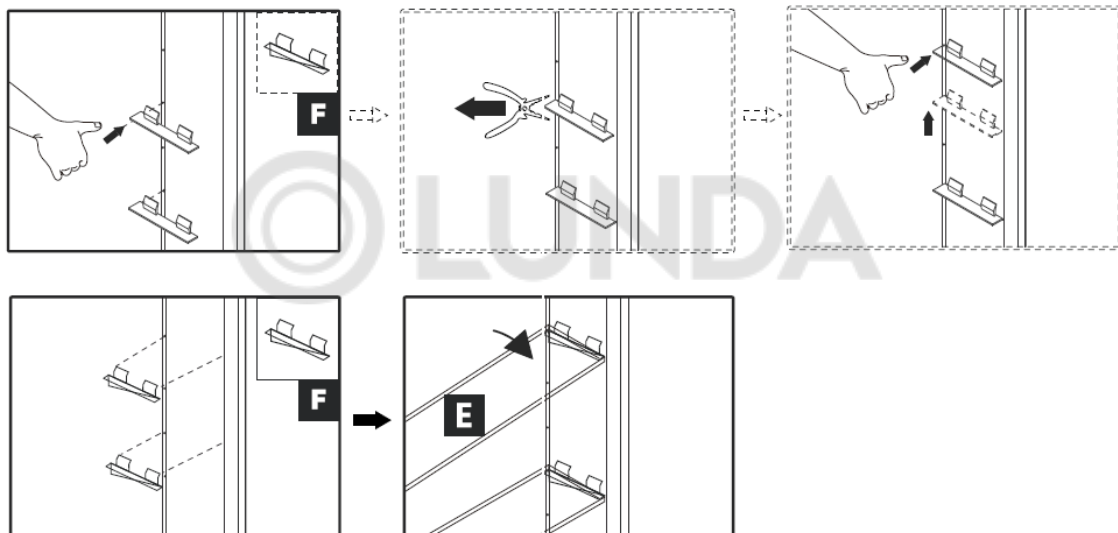
Установка шкафчика на поверхность

| | | |
|---|--|---|
| <p>1</p>  <p>3" minimum</p> <p>Разметьте положение шкафчика на стене</p> | <p>2</p>  <p>⚠ Нижние монтажные кронштейны должны быть прикреплены к обрешетке или настенным стойкам</p> <p>25 - 3/8" (19 - 3/8")</p> <p>7/16"</p> <p>Прикрепите нижние крепления к стене</p> | |
| <p>3</p>  <p>С дополнительной помощью установите шкафчик на кронштейн</p> | <p>4</p>  <p>Установите верхние кронштейны на верхнюю часть шкафчика</p> | <p>5</p>  <p>Убедитесь, что верхние крепления установлены в соответствующих пазах</p> |
| <p>6</p>  <p>⚠ Верхние монтажные кронштейны должны быть прикреплены к обрешетке или настенным стойкам</p> <p>Закрепите верхние кронштейны на стене при помощи шуруповерта</p> | <p>7</p>  <p>⚠ Убедитесь, что шкафчик выровнен и полностью установлен в пазы задних креплений</p> <p>Проверьте посадку шкафчика перед финальной сборкой</p> | |

Завершение сборки



Вставьте дверцу на место, зажав концы петель



Вставьте прозрачные защелкивающиеся полочные зажимы в отверстия по бокам шкафа

