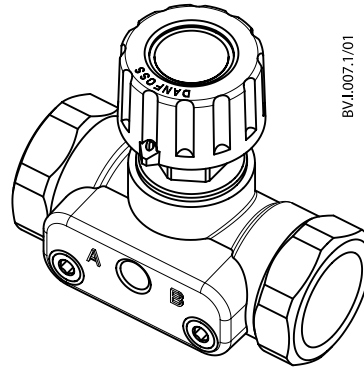


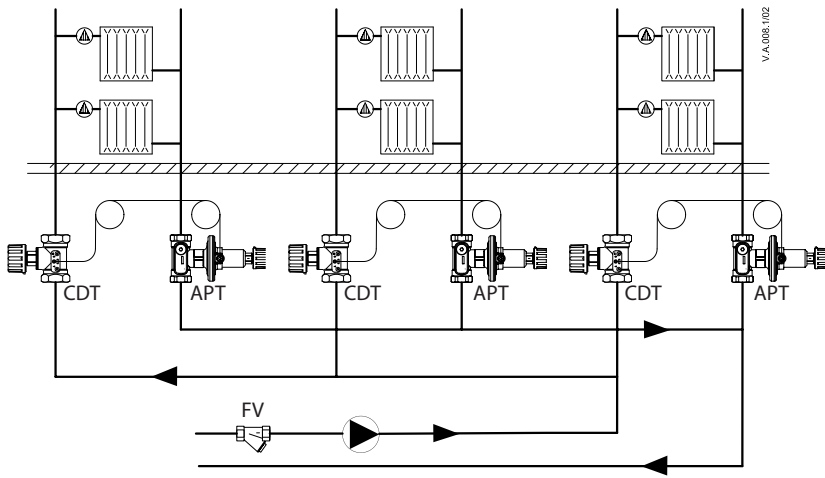
Operating Guide / Инструкция

# CDT DN 15-50

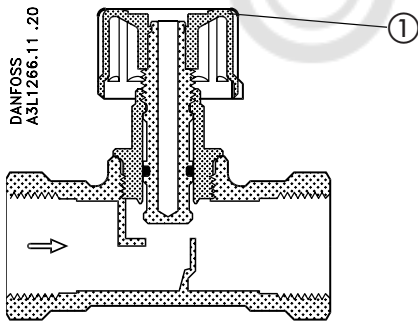


ENGLISH	CDT	<a href="http://www.danfoss.com">www.danfoss.com</a>	Page 3
РУССКИЙ	CDT	<a href="http://www.danfoss.ru">www.danfoss.ru</a>	Страница 4

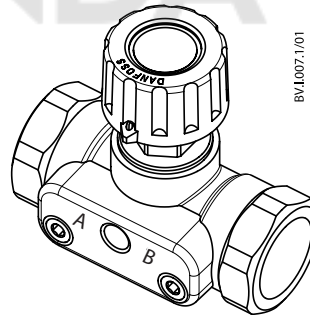
1



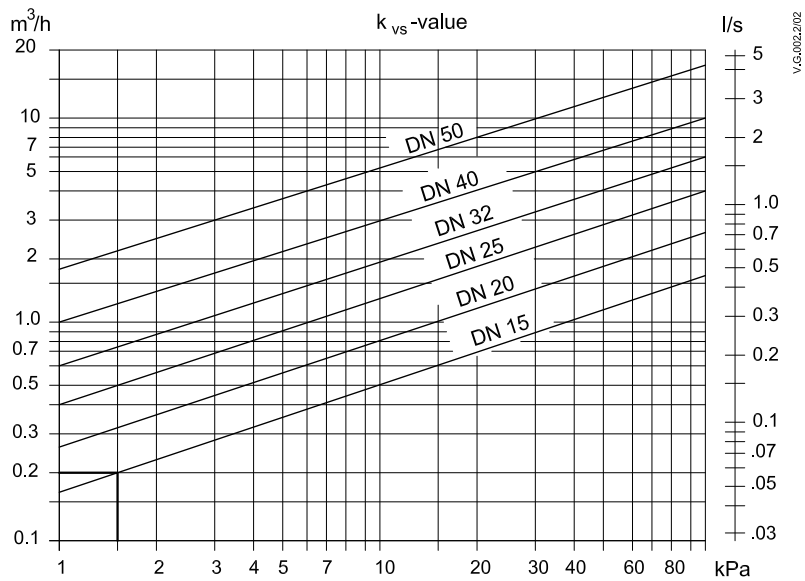
2



3



4



**ENGLISH**

Shut-off and measuring valve CDT is used together with automatic balancing valves ASV-P or APT to control the differential pressure in risers where the radiator valves have presetting facilities (fig. 1).

**Function**

Turning the CDT knob (1), fig. 2 fully clockwise will shut off the riser.

Max. working pressure.....16 bar  
 Differential pressure  
 across valve .....10-150 kPa  
 Max. flow temperature ..... 120 °C

Valve size	Internal thread	External thread
DN 15	Rp 1/2	G 3/4 A
DN 20	Rp 3/4	G 1 A
DN 25	Rp 1	G 1 1/4 A
DN 32	Rp 1 1/4	G 1 1/2 A
DN 40	Rp 1 1/2	G 1 3/4 A
DN 50	-	G 2 1/4 A

Impulse line: G 1/16

**Installation**

CDT must be installed in the flow pipe. The direction of flow must be from port A to port B (fig. 3). It is recommended that an FV filter be installed in the system supply pipe. The impulse tube from the balancing valve must be fitted using an 8 mm openended spanner. CDT must in addition be installed as determined by installation conditions. When the system has been in use for some time, the connections with external threads should be tightened once again to minimize the risk for leakage.

**Pressure testing**

Max. test pressure ..... 25 bar

**Note:** When pressure testing you must secure that both sides of the membrane have the same static pressure. That means the impulse tube must be connected and any needle valves must be open. If APT, ASV-P is installed in combination with CDT both valves can be open or closed (both valves must be in the same position!). If APT, ASV-P is installed in combination with CNT both valves must be open. If this instruction is ignored, the membrane of the automatic balancing valve might be damaged.

**Flow measurement**

If CDT is fitted with test plugs (Code No. 003L8145) the differential pressure across the valve can be measured with ordinary measuring equipment. First fully open the CDT valve. When the quick couplings on the measuring instrument have been connected, the test

plugs can be opened by giving them a half-turn counter-clockwise with an 8 mm open-ended spanner. The pressure loss graph for CDT (fig. 4) can be used to convert the actual differential pressure across the valve to actual flow. After measurements have been taken, the plugs must be closed again by turning them clockwise before removing the quick couplings.

If no differential pressure can be observed with the CDT valve fully open, measuring should be done in the following way:

- close the valve (knob, 1), fig. 2, turned fully clockwise).
- partly open the valve (e.g. one turn) by turning the knob counterclockwise.

The curves on the pressure loss graph (fig. 4) can then be used to convert the measured pressure drop to actual flow.

**Note:** When measuring sized flow, all radiator valves must be fully open.

**Starting**

You can fill the system with the drain-connection on APT, ASV-P. The system shall be ventilated at the highest point. When opening the shut-off from APT, ASV-P please secure that you have the same static pressure on both sides of the membrane.

**Note!** If this procedure is not followed, APT, ASV-P may become locked in closed position even if the valve is fully opened.

Accessory ..... **Code no.**  
 1 set test plugs ..... **003L8145**  
 (consisting of two test plugs and a locking plate)

**Insulation (DN 15-40)**

The styropor packaging in which the valve is supplied can be used as an insulation jacket for temperatures up to 80 °C.

## РУССКИЙ

### Запорно-измерительный клапан

CDT применяется совместно с автоматическим балансировочным клапаном ASV-P; APT для регулирования разности давлений в двухтрубных стояках системы отопления, где радиаторные клапаны имеют устройство предварительной (монтажной) настройки пропускной способности (рис. ①).

### Назначение

С помощью клапана CDT, поворачивая его рукоятку (рис. ②, поз. ①) до упора по часовой стрелке, можно перекрыть стояк системы отопления.

Максимальное рабочее

давление ..... 16 бар.

перепад давления на

клапане ..... 10-макс.150 кПа.

(10-150 кПа). Максимальная температура

теплоносителя ..... 120 °С.

Условный диаметр клапана	Размер внутренней резьбы	Размер наружной резьбы
Д <sub>r</sub> 15	Rp ½	G ¾ A
Д <sub>r</sub> 20	Rp ¾	G 1 A
Д <sub>r</sub> 25	Rp 1	G 1 ¼ A
Д <sub>r</sub> 32	Rp 1 ¼	G 1 ½ A
Д <sub>r</sub> 40	Rp 1 ½	G 1 ¾ A
Д <sub>r</sub> 50	-	G 2 ¼ A

Размер резьбы штгцера для присоединения импульсной трубки: G 1/16

### Монтаж

CDT должен быть смонтирован на подающем стояке системы при направлении движения теплоносителя от патрубка "А" к патрубку "В" (рис. ③). При этом на головном трубопроводе системы рекомендуется устанавливать фильтр, например, типа FV. Импульсная трубка присоединяется к клапану с использованием 8 мм гаечного ключа.

Дополнительные требования к установке CDT предопределяются условиями монтажа.

После того, как система отопления

проработает некоторое время,

рекомендуется подтянуть все соединения

клапанов, чтобы свести к

минимуму риск протечек.

### Гидравлические испытания

Макс. испытательное давление ..... 25 бар

#### Примечание.

При проведении гидравлических испытаний регулирующая мембрана с двух сторон должна находиться под статическим давлением. Это означает, что к регулятору должна быть присоединена импульсная трубка с открытыми запорными устройствами, если таковые на ней имеются. Если балансировочный клапан типа APT, ASV-P установлен совместно с запорными клапанами CDT, то оба клапана могут быть открыты или закрыты. Если APT, ASV-P установлен совместно с CNT, то оба клапана должны быть открыты. При невыполнении данных требований мембрана автоматических балансировочных клапанов могут быть разрушены.

### Измерение расхода

Если CDT снабжён измерительными ниппелями (код № 003L8145), потери давления в нём могут быть измерены с помощью обычных измерительных приборов. Для этого прежде всего необходимо открыть CDT. После того, как быстроразъёмное соединение прибора присоединено к клапану, измерительные ниппели могут быть открыты их поворотом против часовой стрелки с помощью 8 мм гаечного ключа. Номограмма на рисунке 4 используется для определения действительного расхода теплоносителя через клапан CDT по величине измеренной потери давления. По завершении измерений ниппели должны быть закрыты их поворотом по часовой стрелке, после чего могут быть отсоединены разъёмы измерительного прибора. Если потери давления не могут быть определены в полностью открытом клапане CDT, измерение следует производить следующим образом:

- закройте клапан полностью, повернув его рукоятку (рис. ②, поз. ①) до упора по часовой стрелке; частично откройте клапан (например, на 1 оборот), поворачивая его рукоятку против часовой стрелки;
- используйте номограмму на рис. 4 для определения действительного расхода теплоносителя через клапан по величине измеренной потери давления в частично открытом клапане.

**Примечание.** Во время проведения измерений все радиаторные клапаны должны быть полностью открыты.

### Пуск

Заполнение стояка системы отопления водой производится через открытый клапан APT, ASV-P или установленный на нем дренажный кран. При этом запорный клапан на подающем стояке (CDT, CNT) должен быть закрыт и одновременно открыто воздуховыпускное устройство в верхней части стояка. "

Примечание! Если эта процедура не выполняется, то ASV-P может быть заблокирован в закрытом положении.

Принадлежности ..... Код №

1 комплект измерительных ниппелей.

**003L8145**

(комплект состоит из двух ниппелей и заглушки.)

### Теплоизоляция (Д<sub>r</sub> 15-Д<sub>r</sub> 40)

Упаковка из стиропора, в которой транспортируется клапан, может быть использована в качестве его теплоизоляционной скорлупы при температуре теплоносителя до 80 °С.