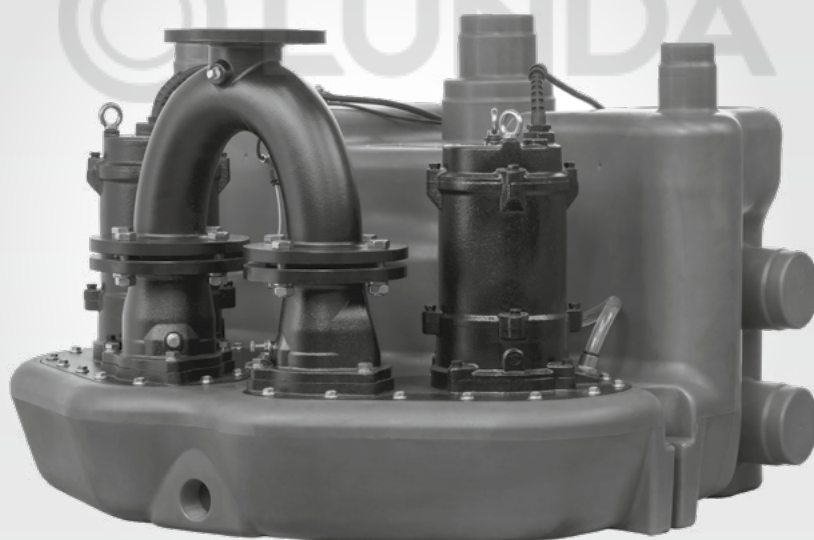


Установка отвода стоков W-Lift



Паспорт и инструкция по монтажу и эксплуатации

Изготовитель:

ООО «ВИЛО РУС» (ОГРН 1027739103633) Россия

Декларация соответствия: ЕАЭС N RU Д-РУ.РА11.В.69566/25,

срок действия с 17.12.2025 по 13.12.2030,

Соответствует требованиям Технических Регламентов Таможенного Союза:

ТР ТС 010/2011 «О безопасности машин и оборудования»,

ТР ТС 020/2011 «Электромагнитная совместимость технических средств»

Подробная информация на конкретную модель насоса приведена в каталоге,
а также в программе Select Online



Содержание

1.	Общая информация.....	4
1.1.	О данной инструкции	4
1.2.	Авторское право.....	4
1.3.	Право на внесение изменений.....	4
1.4.	Исключение гарантийных обязательств и ответственности.....	4
2.	Техника безопасности	4
2.1.	Обозначение инструкций по технике безопасности.....	4
2.2.	Квалификация персонала.....	6
2.3.	Работы с электрооборудованием.....	6
2.4.	Контрольные устройства.....	6
2.5.	Перекачивание опасных для здоровья жидкостей.....	7
2.6.	Взрывоопасная атмосфера в накопительном резервуаре	7
2.7.	Транспортировка	7
2.8.	Работы по монтажу/демонтажу	8
2.9.	Эксплуатация оборудования	8
2.10.	Звуковое давление	9
2.11.	Работы по техническому обслуживанию	9
2.12.	Обязанности пользователя.....	9
3.	Применение/использование.....	10
3.1.	Применение по назначению.....	10
3.2.	Использование не по назначению.....	10
4.	Описание изделия	11
4.1.	Конструкция.....	11
4.2.	Материалы.....	11
4.3.	Контрольные устройства.....	11
4.4.	Принцип действия	12
4.5.	Эксплуатация с частотным преобразователем	12
4.6.	Расшифровка наименования	12
4.7.	Технические характеристики	13
4.8.	Комплект поставки.....	13
5.	Транспортировка и хранение.....	14
5.1.	Поставка	14
5.2.	Транспортировка	14
5.3.	Хранение	15
6.	Монтаж и электроподключение.....	16
6.1.	Квалификация персонала.....	16
6.2.	Виды установки.....	16
6.3.	Обязанности пользователя.....	16
6.4.	Установка.....	16
6.5.	Электроподключение	21
7.	Ввод в эксплуатацию	23
7.1.	Квалификация персонала.....	23
7.2.	Обязанности пользователя.....	23
7.3.	Управление.....	24
7.4.	Тестовый режим	24

8.	Эксплуатация	25
8.1.	Во время эксплуатации	25
8.2.	Аварийные режимы.....	25
9.	Вывод из работы/демонтаж	26
9.1.	Квалификация персонала	26
9.2.	Обязанности пользователя.....	26
9.3.	Вывод из эксплуатации	26
9.4.	Демонтаж	27
9.5.	Очистка и дезинфекция.....	28
10.	Техническое обслуживание и ремонт	29
10.1.	Неисправности	29
11.	Запчасти	30
12.	Утилизация	30
13.	Срок службы оборудования	30
14.	Критерий предельных состояний	30
15.	Дата изготовления	30
16.	Изготовитель	30

1. Общая информация

1.1. О данной инструкции

Данная инструкция является составной частью изделия. Соблюдение данной инструкции является обязательным условием использования изделия по назначению и корректного обращения с ним:

- перед выполнением любых работ на изделии или с ним внимательно прочитать инструкцию;
- инструкция должна быть всегда доступна;
- соблюдать все указания по изделию и обозначения на изделии.

1.2. Авторское право

Авторское право на данную инструкцию сохраняется за производителем. Всякое содержимое любого рода запрещается:

- копировать;
- распространять;
- незаконно использовать в целях конкурентной борьбы.

Производитель оставляет за собой право изменять указанные данные без уведомления и не несет ответственности за технические неточности и/или пропуски.

1.3. Право на внесение изменений

Производитель сохраняет за собой все права на внесение технических изменений в изделие или отдельные элементы конструкции. Использованные изображения могут отличаться от оригинала и служат для иллюстрации изделия в качестве примера.

1.4. Исключение гарантийных обязательств и ответственности

Производитель не несет гарантийных обязательств или ответственности прежде всего в следующих случаях:

- неправильное определение параметров из-за ошибочных или неверных данных пользователя или заказчика;
- несоблюдение данной инструкции;
- применение не по назначению;
- ненадлежащее хранение или транспортировка;
- ошибочный монтаж или демонтаж;
- неправильное техническое обслуживание;
- неразрешенный ремонт;
- ненадлежащее основание;
- химические, электрические или электрохимические влияния;
- износ.

2. Техника безопасности

В этой главе содержатся основные указания для отдельных этапов владения оборудованием. Несоблюдение этих указаний влечет за собой следующие угрозы:

- угроза травмирования людей электрическим током, механических повреждений и бактериальных заражений;
- угрозу загрязнения окружающей среды при утечках опасных материалов;
- материальный ущерб;
- отказ важных функций изделия.

При несоблюдении этих указаний не принимаются иски на возмещение ущерба.

Дополнительно соблюдать инструкции и указания по технике безопасности в приведенных ниже главах!

2.1. Обозначение инструкций по технике безопасности

В данной инструкции по монтажу и эксплуатации используются инструкции по технике безопасности для предотвращения ущерба, причиняемого имуществу и людям. Эти инструкции по технике безопасности представлены разными способами:

- Инструкции по технике безопасности касательно ущерба людям начинаются с сигнального слова, сопровождаются соответствующим символом и приведены на сером фоне.



ОПАСНО

Вид и источник опасности!

Проявления опасности и инструкции по ее предотвращению.

- Инструкции по технике безопасности касательно ущерба имуществу начинаются с сигнального слова без символа.

ВНИМАНИЕ

Вид и источник опасности!

Проявления или информация.

Предупреждающие символы

- **ОПАСНО!**
Игнорирование приводит к смерти или тяжелым травмам!
- **ОСТОРОЖНО!**
Игнорирование может привести к (тяжелым) травмам!
- **ВНИМАНИЕ!**
Игнорирование может привести к материальному ущербу, возможно полное разрушение.

- **УВЕДОМЛЕНИЕ!**

Полезное указание по использованию изделия.

Пометки в тексте

- ✓ Условие
- 1. Рабочая операция/перечисление
- ⇒ Указание/инструкция
- Результат

Символы

В данной инструкции используются указанные далее символы.



Опасное электрическое напряжение



Опасность бактериального заражения



Опасность взрыва



Осторожно! Горячие поверхности!



**Средства индивидуальной защиты:
использовать защитную каску**



**Средства индивидуальной защиты:
использовать защитную обувь**



**Средства индивидуальной защиты:
использовать защитные перчатки**



Средства индивидуальной защиты: использовать респиратор



**Средства индивидуальной защиты:
использовать защитные очки**



**Запрещается работа в одиночку.
Необходимо присутствие второго человека.**



Транспортировка только с участием двух человек



Полезное указание

2.2. Квалификация персонала

- Работы с электрооборудованием: квалифицированный электрик
- Лицо с соответствующим специальным образованием, знаниями и опытом, которое может распознать и предупредить опасности при работе с электричеством.
- Работы по монтажу/демонтажу: квалифицированный специалист по санитарно-техническому оборудованию
- Установка санитарно-технического оборудования, подключение трубопроводных систем канализации, вентиляция канализации.
- Работы по техническому обслуживанию: компетентное лицо (квалифицированный специалист по санитарно-техническому оборудованию)
- Знание опасностей, связанных со сточными водами, базовые знания в области установок водоотведения.
- Персонал осведомлен о действующих местных правилах предотвращения несчастных случаев.
- Персонал прочитал и усвоил инструкцию по монтажу и эксплуатации.
- Лицам (включая детей) с физическими, сенсорными или психическими нарушениями, а также лицам, не обладающим достаточными знаниями/опытом, разрешено использовать данное оборудование исключительно под контролем или наставлением лица, ответственного за безопасность вышеупомянутых лиц. Необходимо контролировать детей, не допуская игр с оборудованием.

2.3. Работы с электрооборудованием

- Работы с электрооборудованием должен выполнять электрик.
- Отключить изделие от электросети и защитить от несанкционированного повторного включения.
- При подключении к сети соблюдать местные предписания.
- Также необходимо соблюдать требования местного предприятия энергоснабжения.
- Проинструктировать персонал относительно исполнения электрического подключения.
- Проинструктировать персонал о возможностях отключения изделия.
- Необходимо соблюдать технические данные, приведенные в этой инструкции по монтажу и эксплуатации, а также на фирменной табличке.
- Заземлить изделие.
- Приборы управления должны быть установлены с защитой от затопления.
- Поврежденные кабели электропитания следует заменить. Обращаться за консультацией в технический отдел.

2.4. Контрольные устройства

Приведенные далее контрольные устройства должны предоставляться заказчиком:

Линейный автомат защиты

Размер и коммутационная характеристика линейного автомата защиты определяются в соответствии с номинальным током подключенного изделия. Соблюдать местные действующие предписания.

Устройство защитного отключения при утечке тока (УЗО)

- Установить устройство защитного отключения при утечке тока (УЗО) согласно предписаниям местного предприятия энергоснабжения.
- При возможности контакта людей с изделием и электропроводными жидкостями обязательно установить устройство защитного отключения при утечке тока (УЗО).

2.5. Перекачивание опасных для здоровья жидкостей

Контакт с опасными для здоровья перекачиваемыми жидкостями грозит опасностью бактериального заражения! Во время снятия и перед дальнейшим применением резервуар следует тщательно очистить и продезинфицировать. Соблюдать указанные далее требования.

- Во время чистки резервуара применяются следующие средства защиты:
 - закрытые защитные очки;
 - дыхательная маска;
 - защитные перчатки.
- Все работники должны быть проинформированы в отношении перекачиваемой жидкости, исходящих от нее опасностей и правильного обращения с ней.

2.6. Взрывоопасная атмосфера в накопительном резервуаре

Сточные воды, содержащие фекалии, могут образовывать скопления газов в резервуаре. При ненадлежащем выполнении монтажа или технического обслуживания эти скопления газов могут выделяться в рабочее пространство и создавать взрывоопасную атмосферу. Эта атмосфера может воспламениться и привести к взрыву. Для предотвращения взрывоопасной атмосферы необходимо соблюдать указанные далее требования.

- Резервуар не должен иметь повреждений (трещин, негерметичности, пористости материала)! Эксплуатацию поврежденной установки водоотведения следует прекратить.
- Все подсоединения приточного, напорного трубопроводов, а также вентиляционной линии, выполнять и уплотнять надлежащим образом.
- При открывании резервуара (например, для проведения технического обслуживания) обеспечить соответствующее проветривание помещения и места работ.

2.7. Транспортировка

- Использовать следующие средства защиты:
 - защитную обувь;
 - защитную каску (при применении подъемного оборудования).
- Соблюдать законы, действующие на месте применения, и предписания по охране труда и предотвращению несчастных случаев.
- При переноске брать изделие за резервуар. Никогда не тянуть за кабель электропитания.
- Транспортировать изделие всегда должны два человека.
- При использовании подъемного оборудования необходимо соблюдать указанные далее правила.
 - Применять только соответствующие действующим предписаниям и допущенные к эксплуатации подъемные устройства и строповочные приспособления.
 - Выбирать строповочные приспособления с учетом конкретных условий (погодные условия, точка строповки, нагрузка и т.д.).
 - Проверить надежность крепления строповочных приспособлений.
 - Обеспечить устойчивость подъемного устройства.

- В случае необходимости (например, при недостаточном обзоре) привлечь второго человека, который будет координировать процесс.
- Нахождение людей под подвешенными грузами запрещается. Не перемещать грузы над рабочими площадками, на которых находятся люди.

2.8. Работы по монтажу/демонтажу

- Использовать следующие средства защиты:
 - защитную обувь;
 - защитные перчатки, предохраняющие от порезов
- Соблюдать законы, действующие на месте применения, и предписания по охране труда и предотвращению несчастных случаев.
- Отключить изделие от электросети, вывесить предупреждение о проведении работ и защитить от несанкционированного включения.
- Перекрыть приточный и напорный трубопроводы.
- Обеспечить достаточное проветривание закрытых помещений.
- При выполнении работ в закрытых помещениях для подстраховки на границе помещений должен присутствовать еще один человек в пределах прямой видимости или с линией связи.
- В закрытых помещениях или конструкциях возможно накопление ядовитых или удушающих газов. Принять защитные меры согласно внутреннему трудовому распорядку (например, иметь при себе газосигнализатор).
- Тщательно очистить изделие.

ОСТОРОЖНО! Опасность пожара, связанная с неподходящей одеждой и применением легковоспламеняющихся чистящих средств!

Во время чистки пластмассовых деталей возможно накопление статического заряда. Возникает опасность пожара. Работать только в одежде с антистатическими свойствами, не пользоваться легковоспламеняющимися чистящими средствами.

2.9. Эксплуатация оборудования

- Открыть все запорные задвижки в приточном и напорном трубопроводе.
- Макс. приток стоков меньше макс. производительности станции.
- Не открывать контрольные отверстия.
- Обеспечить вентиляцию системы (приток и выход воздуха).

Недопустимые способы эксплуатации и гидравлическая и электрическая перегрузки приводят к повреждению установки водоотведения. Необходимо строго соблюдать указанные ниже эксплуатационные ограничения.

- Температура перекачиваемой жидкости: 3... 40 °С.
- Температура окружающей среды: 3... 40 °С

ВНИМАНИЕ

Превышение давления в резервуаре!

Если в резервуаре возникает превышение давления, резервуар может разгерметизироваться с нарушением целостности стенок. Для предупреждения превышения давления соблюдать указанные далее правила.

- Максимальный приток стоков должен быть меньше, чем максимальная подача в рабочей точке!

2.10. Звуковое давление

В зависимости от размера и мощности (кВт) продукция создает звуковое давление примерно от 70 дБ (А) до 110 дБ (А). Однако фактическое звуковое давление зависит от нескольких факторов. К ним относятся, например, тип установки, крепление аксессуаров и трубопровода, место установки, глубина погружения и т.д. После установки изделия при необходимости оператор производит дополнительные измерения во всех рабочих условиях.



В соответствии с действующими законами, директивами, стандартами и правилами необходимо носить средства защиты органов слуха, если звуковое давление превышает 85 дБ (А)! Оператор несет ответственность за соблюдение этого правила!

2.11. Работы по техническому обслуживанию

- Поручать проведение работ по техническому обслуживанию только компетентным лицам (квалифицированным специалистам по санитарно-техническому оборудованию).
- Использовать следующие средства защиты:
 - закрытые защитные очки;
 - защитные перчатки, предохраняющие от порезов
 - защитную обувь;



- Отключить изделие от электросети, вывесить предупреждение о проведении работ и защитить от несанкционированного включения.
- Перекрыть приточный и напорный трубопроводы.
- Использовать только оригинальные детали от изготовителя. Использование неоригинальных деталей освобождает изготовителя от какой-либо ответственности.
- Немедленно устранять утечки перекачиваемой жидкости и эксплуатационных материалов и выполнять утилизацию согласно действующим местным предписаниям.
- Тщательно очистить изделие.

ОСТОРОЖНО! Опасность пожара, связанная с неподходящей одеждой и применением легковоспламеняющихся чистящих средств!

Во время чистки пластмассовых деталей возможно накопление статического заряда. Возникает опасность пожара. Работать только в одежде с антистатическими свойствами, не пользоваться легковоспламеняющимися чистящими средствами.

2.12. Обязанности пользователя

- Обеспечить наличие инструкции по монтажу и эксплуатации на родном для персонала языке.
- Обеспечить необходимое обучение персонала для выполнения указанных работ.
- Предоставлять необходимые средства защиты. Следить за тем, чтобы персонал использовал средства защиты.
- Постоянно поддерживать в читабельном состоянии размещенные на изделии предупреждающие знаки и таблички с указаниями.
- Проинструктировать персонал касательно принципа действия установки.
- Исключить угрозу поражения электрическим током.
- Обозначить и огородить рабочую зону.

Соблюдать указанные далее правила обращения с изделием.

- Запрещается работа с изделием лицам моложе 16 лет.
- Лица моложе 18 лет должны работать под надзором специалиста.

Запрещается работа с изделием лицам с ограниченными физическими, сенсорными или психическими возможностями.

3. Применение/использование

3.1. Применение по назначению

Перекачивание сточных вод с фекалиями.

- Отвод сточных вод в канализацию в случае невозможности использования естественного перепада высот.
- Отвод стоков с защитой от обратного потока, если место слива расположено ниже уровня обратного подпора.

УВЕДОМЛЕНИЕ! Если перекачиваются жиросодержащие сточные воды, установите на входе установки водоотведения жируловитель.

ВНИМАНИЕ! Показатель pH перекачиваемой жидкости в накопительном резервуаре не должен выходить за пределы допустимого диапазона от 4 до 10.

3.2. Использование не по назначению



ОПАСНО

Взрыв при перекачивании взрывоопасных жидкостей! Перекачивание легковоспламеняющихся и взрывоопасных жидкостей (бензин, керосин и т. д.) в чистом виде категорически запрещается. Опасность для жизни из-за угрозы взрыва! Установка водоотведения не предназначена для перекачки этих жидкостей.

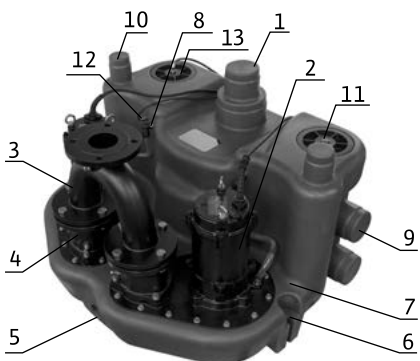
Не перекачивать указанные далее жидкости.

- Сточные воды из источников сточных вод, находящихся выше уровня обратного подпора, которые могут быть отведены благодаря естественному перепаду высот.
- Жидкости, содержащие строительный мусор, пепел, бытовой мусор, стекло, песок, гипс, цемент, известь, металлические предметы, строительный раствор, волокнистые материалы, текстильные изделия, бумажные полотенца, влажные салфетки (например, тканевые салфетки, влажные гигиенические салфетки), подгузники, картон, плотную бумагу, синтетические смолы, деготь, пищевые отходы, жиры, масла.
- Отходы от забоя скота, отходы от утилизации трупов животных и отходы животноводства (навоз и т. д.).
- Ядовитые, агрессивные и коррозионно-активные жидкости, например с содержанием тяжелых металлов, биоцидов, сельскохозяйственных ядохимикатов, кислот, щелочей, солей, воды из плавательных бассейнов.
- Чистящие, дезинфицирующие средства, средства для мытья посуды и стирки в концентрированном состоянии, передозированных количествах, или со слишком сильным пенообразованием.
- Питьевая вода.

К применению по назначению относится также соблюдение данной инструкции. Любое применение, выходящее за рамки указанных требований, считается применением не по назначению.

4. Описание изделия

4.1. Конструкция



Компактная, готовая к подключению, устойчивая к затоплению установка водоотведения с одним или двумя насосами для перекачивания сточных вод с содержанием фекалий.

1	Место монтажа приточного трубопровода
2	Электродвигатель насоса
3	Тройник (только у установок с двумя насосами). Напорный патрубок
4	Обратный клапан
5	Место подсоединения трубопровода аварийного слива
6	Точка крепления установки к основанию
7	Накопительный резервуар
8	Линия удаления воздуха из насоса
9	Место монтажа приточного трубопровода
10	Патрубок для вентиляции
11	Контрольное отверстие накопительного бака
12	Датчик аварийного уровня
13	Контрольное отверстие накопительного бака со встроенным датчиком уровня

Установка с герметичным накопительным резервуаром из полиэтилена высокой плотности, с дном специальной формы для подвода собираемых стоков ко входу в насос для эффективного откачивания.

Один или два встроенных насоса с герметичным электродвигателем, с рабочим колесом из чугуна с большим свободным проходом. Электродвигатель имеет встроенные датчики тепловой защиты и электрод контроля герметичности в камере уплотнений. На напорном патрубке насоса установлен обратный клапан и тройник (установка с 2 насосами), к которым подсоединяется напорный трубопровод.

Контроль уровня воды в резервуаре осуществляется с помощью пневматического датчика, воздушная трубка которого подсоединяется к прибору управления. Также в резервуар установлен поплавковый датчик для определения аварийного уровня с проводом для подключения к прибору управления. Прибор управления для автоматической работы установки в зависимости от уровня включает один или два насоса параллельно, а также осуществляет чередование основного и резервного насосов. Прибор имеет функцию дистанционного управления и сигнализации.

4.2. Материалы

- Резервуар: полиэтилен
- Рабочее колесо: Чугун
- Вал: Нержавеющая сталь

4.3. Контрольные устройства

• Контроль обмотки электродвигателя

Электродвигатель оснащен системой контроля температуры обмотки электродвигателя с биметаллическими датчиками:

- Однофазный электродвигатель: контрольное устройство электродвигателя работает автоматически. Электродвигатель отключается при перегреве. После охлаждения электродвигатель автоматически включается снова.
- Трехфазный электродвигатель переменного тока: получение сигналов и сброс показателей контрольного

устройства электродвигателя осуществляется через подключенный прибор управления.

- **Электрод в камере уплотнений**

Контроль герметичности торцевого уплотнения со стороны перекачиваемой жидкости осуществляется встроенным электродом в камере уплотнений. Получение сигналов и сброс показателей контрольного устройства электродвигателя осуществляется через подключенный прибор управления.

- **Датчик уровня**

Контроль уровня воды в резервуаре осуществляется с помощью пневматического датчика, воздушная трубка которого подсоединяется к прибору управления. В зависимости от уровня воды производится включение и выключение насосов

- **Поплавковый аварийный датчик уровня переполнения**

При достижении уровня переполнения активируется контакт обобщенной сигнализации неисправности. Через «сухой» контакт может активироваться внешний аварийный сигнал. Когда вода опустится ниже уровня переполнения, аварийная сигнализация квитируется автоматически.

4.4. Принцип действия



Поступающие сточные воды направляются по подводящему трубопроводу в накопительный резервуар и собираются в нем. Когда уровень воды поднимается до уровня включения, насос включается. Накопленные сточные воды перекачиваются в подсоединенный напорный трубопровод. Когда достигается уровень выключения, насос отключается.

У установки с двумя насосами после каждого выключения выполняется смена работы насосов. При достижении уровня затопления включаются оба насоса (принудительное включение). Также активируется выход для обобщенной сигнализации неисправности

4.5. Эксплуатация с частотным преобразователем

Эксплуатация с частотным преобразователем не допускается.

4.6. Расшифровка наименования

Пример:	W-Lift 2-350/3.0-DM
W-Lift	Насосная установка водоотведения
2	Количество насосов 1 – с одним насосом 2 – с двумя насосами
350	Объем накопительного бака в литрах
3.0	Номинальная мощность электродвигателя в кВт
DM	Подключение к сети DM: 3~400 В, 50 Гц EM: 1~230 В, 50 Гц

4.7. Технические характеристики

Подробные технические характеристики указаны для каждой модели в программе подбора и (или) в каталоге.

Параметр	Значение
Максимальная температура перекачиваемой жидкости	40 °С 60 °С кратковременно до 3 мин
Значение pH	4–10
Режим работы	S1
Электроподключение	3~400 В, 50 Гц или 1~230 В, 50 Гц
Класс защиты электродвигателя	IP68
Класс защиты прибора управления	IP55
Максимальное количество включений в час	40
Класс нагревостойкости изоляции	F
Частота вращения	2900 1/мин

4.8. Комплект поставки

- Установка отвода стоков с одним или двумя встроенными насосами
- Один или два встроенных обратных клапана в зависимости от количества насосов в установке
- Прибор управления
- Комплект принадлежностей для монтажа установки и подсоединения трубопроводов
- Съёмный угольный фильтр для патрубка вентиляции
- Инструкция по монтажу и эксплуатации

4.8.1. Комплект монтажных принадлежностей

Установки с баком 200 л

№	Наименование	Кол-во
1	Гибкая вставка DN65 с хомутами	2
2	Гибкая вставка DN80 с хомутами	1
3	Гибкая вставка DN100 с хомутами	1
4	Гибкая вставка DN150 с хомутами	1
5	Ответный фланец DN80 для напорного патрубка из синтетического материала	1
6	Уплотнение для напорного патрубка	1
7	Резьбовой крепеж для напорного патрубка (4 болта и гайки)	1
8	Угольный фильтр	1
9	Адаптер для угольного фильтра	1

Установки с баком 350 л

№	Наименование	Кол-во
1	Гибкая вставка DN65 с хомутами	2
2	Гибкая вставка DN80 с хомутами	1
3	Гибкая вставка DN100 с хомутами	1
4	Гибкая вставка DN150 с хомутами	1
5	Ответный фланец DN80 для напорного патрубка из синтетического материала	1
6	Уплотнение для напорного патрубка	1
7	Резьбовой крепеж для напорного патрубка (4 болта и гайки)	1
8	Угольный фильтр	1
9	Адаптер для угольного фильтра	1

Установки с баком 500 л

№	Наименование	Кол-во
1	Гибкая вставка DN65 с хомутами	1
2	Гибкая вставка DN80 с хомутами	1
3	Гибкая вставка DN150 с хомутами	2
4	Ответный фланец DN80 для напорного патрубка из синтетического материала	1
5	Уплотнение для напорного патрубка	1
6	Резьбовой крепеж для напорного патрубка (4 болта и гайки)	1
7	Угольный фильтр	1
8	Адаптер для угольного фильтра	1

5. Транспортировка и хранение

5.1. Поставка

После доставки весь груз необходимо сразу же проверить на наличие недостатков (повреждения, комплектность). Обнаруженные недостатки должны быть зафиксированы в перевозочных документах! Кроме того, еще в день доставки необходимо заявить о недостатках транспортному предприятию либо же изготовителю. Заявленные позднее претензии могут быть расценены как недействительные.

5.2. Транспортировка

ОСТОРОЖНО

Травмы головы и ног из-за отсутствия средств защиты!

Во время работы возникает опасность получения (тяжелых) травм. Использовать следующие средства защиты:

- защитную обувь;
- при применении подъемных устройств дополнительно необходимо носить защитную каску.



Во избежание повреждения установки водоотведения во время транспортировки дополнительную упаковку следует снимать только на месте эксплуатации. Для транспортировки бывших в употреблении установок водоотведения необходимо их упаковывать в особо прочные, достаточно большие герметичные пластиковые мешки.

- Никогда не тянуть за кабель электропитания.
- Выполнять транспортировку только с участием двух человек.
- Соблюдать предписания по упаковке.
 - Ударопрочная.
 - Обеспечить крепление изделия.
 - Защита от попадания пыли, масла и влаги.

- При использовании подъемного оборудования необходимо соблюдать указанные далее правила.
 - Применять только строповочные приспособления, допущенные к эксплуатации: мягкие транспортировочные ремни или стропы.
 - Закрепить строповочные приспособления на накопительном резервуаре в виде петель.
 - Зафиксировать строповочные приспособления от соскальзывания.
 - Обеспечить устойчивость подъемного оборудования при его применении.
 - В случае необходимости (например, при недостаточном обзоре) привлечь второго человека, который будет координировать процесс.
 - Людям запрещается находиться под подвешенными грузами. Не перемещать грузы над рабочими площадками, на которых находятся люди.

5.3. Хранение



ОПАСНО

Опасность из-за угрожающих здоровью сред! Дезинфицировать установку водоотведения!

Если установкой водоотведения перекачиваются опасные для здоровья жидкости, необходимо дезинфицировать ее после снятия и перед выполнением любых других работ! Опасность для жизни! Соблюдать правила внутреннего трудового распорядка! Пользователь должен убедиться в том, что персонал получил и прочел правила внутреннего трудового распорядка!

ВНИМАНИЕ

Полный выход из строя при попадании влаги.

При попадании влаги в кабель электропитания кабель и электродвигатель повреждаются. Никогда не погружайте открытые концы кабеля электропитания в жидкость, закрывайте их на время хранения в водонепроницаемую упаковку.

- Новые установки водоотведения могут храниться на складе в течение одного года после поставки. При более длительном хранении обращаться за консультацией в технический отдел.
- При хранении соблюдать указанные далее правила.
- Надежно установить установку водоотведения на прочное основание и обеспечить защиту от падения и соскальзывания!
- Допустимая температура хранения: $-15... 60$ °C, максимальная влажность воздуха: 90%, без конденсации.
- Рекомендуется хранение в защищенном от мороза помещении. Температура хранения: $5... 25$ °C, относительная влажность воздуха: 40... 50%. Обеспечьте постоянную температуру хранения с небольшими перепадами.
- Полностью опорожнить накопительный резервуар.
- Кабели электропитания свернуть в моток и закрепить на электродвигателе.
- Обеспечить водонепроницаемую защиту открытых концов кабелей электропитания и штекеров.
- Прибор управления размещать для хранения согласно инструкции.
- Закупорить все открытые патрубки. При больших перепадах температур во время хранения оставьте открытым один из патрубков с защитой от попадания в установку грязи и воды.
- Не хранить установку водоотведения в помещениях, в которых проводятся сварочные работы. Брызги от сварки, образующиеся газы или излучения будут

оказывать агрессивное воздействие на детали из пластика и эластомеров.

- Защищать установку водоотведения от прямых солнечных лучей и высокой температуры. Очень высокая температура может вызвать повреждение пластиковых деталей.
- Компоненты из эластомеров подвержены естественному охрупчиванию. При хранении сроком более 6 месяцев следует обратиться за консультацией в технический отдел.

6. Монтаж и электроподключение

6.1. Квалификация персонала

- Работы с электрооборудованием: квалифицированный электрик
- Лицо с соответствующим специальным образованием, знаниями и опытом, которое может распознать и предупредить опасности при работе с электричеством.
- Работы по монтажу/демонтажу: квалифицированный специалист по санитарно-техническому оборудованию
- Установка санитарно-технического оборудования, подключение трубопроводных систем канализации, вентиляция канализации

6.2. Виды установки

- Напольный монтаж внутри здания
- Монтаж в шахте вне здания

6.3. Обязанности пользователя

- Соблюдать действующие местные предписания по предотвращению несчастных случаев и правила техники безопасности.
- При использовании подъемных устройств соблюдать все предписания, касающиеся работ с подвешиваемыми грузами.
- Предоставлять необходимые средства защиты. Следить за тем, чтобы персонал использовал средства защиты.
- При эксплуатации технических установок отвода сточных вод соблюдать местные предписания в отношении канализационной техники.
- Чтобы обеспечить надежное и функциональное крепление, конструкция опоры/фундамент должны иметь достаточную прочность. Ответственность за подготовку и надлежащее исполнение конструкции опоры/фундамента несет пользователь.
- Обеспечить свободный доступ к месту установки.
- Монтаж выполнять согласно действующим местным предписаниям.
- Проверить комплектность и правильность имеющейся проектной документации (монтажные схемы, место установки, условия подачи воды).
- Уложить и подготовить трубопроводы в соответствии с проектной документацией.
- Подключение к сети должно быть выполнено с защитой от протечек и затопления.

6.4. Установка

ОСТОРОЖНО

Травмы рук и ног из-за отсутствия средств защиты!

Во время работы возникает опасность получения (тяжелых) травм. Использовать следующие средства защиты:

- защитные перчатки
- защитную обувь



ВНИМАНИЕ

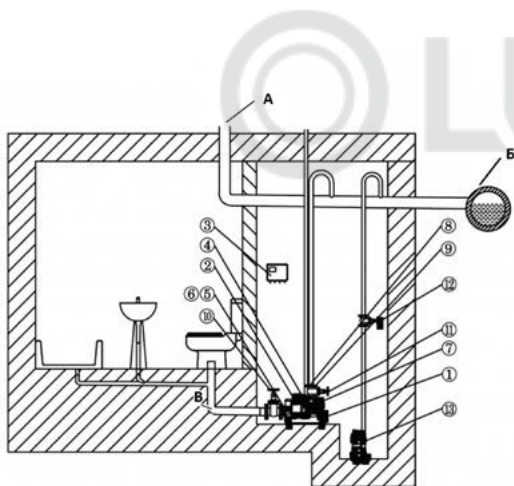
Возможны повреждения из-за ненадлежащей транспортировки!

Транспортировка и размещения установки водоотведения в одиночку невозможны. Существует опасность повреждения

установки водоотведения! Установку водоотведения следует транспортировать и размещать на месте установки только с участием двух человек.

Установка в здании

- Обеспечить достаточное проветривание рабочего пространства.
- Оставить минимум 60 см свободного пространства по периметру вокруг установки.
- На случай аварии: обеспечить дополнительный приямок в помещении для дренажного насоса; минимальные размеры: 500 x 500 x 500 мм. Выбрать соответствующий насос. Обеспечить возможность ручного дренажа резервуара установки.
- Уложить все кабели электропитания согласно предписаниям и удобства эксплуатации (исключите опасности споткнуться и повреждения кабеля во время эксплуатации). Проверить соответствие поперечного сечения и длины кабелей выбранному способу прокладки.
- Установленный прибор управления не защищен от затопления. Устанавливать прибор управления на достаточной высоте. Обеспечить надлежащую эксплуатацию.



Пример установки в здании	
1	Резервуар
2	Насос
3	Прибор управления
4	Вентиляционный патрубок
5	Входной патрубок
6	Входной патрубок
7	Обратный клапан
8	Гибкая вставка
9	Напорный патрубок
10	Задвижка на входе (опция)
11	Задвижка на выходе (опция)
12	Задвижка дренажного насоса (опция)
13	Дренажный насос (опция)
A	Вентиляционный трубопровод
B	Муниципальный коллектор
V	Приточный трубопровод

6.4.1. Указания по крепежному материалу

Монтаж изделия можно выполнять на различных строительных конструкциях (на бетоне, стали и пр.). Поэтому, в зависимости от конструкции опоры, необходимо выбрать подходящий крепежный материал. Для надлежащей установки необходимо соблюдать следующие указания по крепежному материалу:

- Не допускать трещины и отслаивание монтажного основания, соблюдать минимальные расстояния до границ опоры/ фундамента.
- Обеспечить безопасный и надежный монтаж, соблюдать заданную глубину отверстий.
- Пыль от сверления ухудшает прочность крепления, обязательно продуть отверстия (выдуть из них пыль).
- Использовать только исправные детали (винты, дюбели, патроны со строительным раствором).

6.4.2. Указания по системе трубопроводов

Во время эксплуатации система трубопроводов подвержена перепадам давления. Также могут возникать скачки давления (например, при заперении обратного клапана), которые в зависимости от эксплуатационных условий могут в несколько раз превышать давление насоса. Эти перепады давления создают нагрузку на трубопроводы и трубные соединения. Для обеспечения безопасной и безаварийной эксплуатации необходимо рассчитать трубопроводы и соединения трубопроводов в соответствии с указанными далее параметрами и требованиями.

- Трубопроводы должны быть самонесущими.
- На установку водоотведения не должны воздействовать сжимающие или растягивающие усилия.
- Сопротивление системы трубопроводов и трубных соединений давлению.
- Прочность трубных соединений на разрыв (= соединение продольным силовым замыканием).
- Подсоединять трубопроводы так, чтобы исключить напряжение и вибрации.
- Конфигурация системы должна обеспечивать минимальное сопротивление движению водо-воздушных масс.

6.4.3. Этапы работы

Монтаж установки водоотведения выполняется в указанной далее последовательности.

- Подготовительные работы.
- Размещение установки водоотведения.
- Подсоединение приточного трубопровода.
- Подсоединение напорного трубопровода.
- Подсоединение вентиляционного трубопровода.
- Подсоединение патрубка аварийного слива.

6.4.4. Подготовительные работы

- Распаковка установки водоотведения
- Удаление транспортировочной защиты.
- Проверка комплекта поставки.
- Проверка исправности всех деталей.

ВНИМАНИЕ! Не устанавливать дефектные детали! Дефектные детали могут вызвать сбой в работе установки.

- Принадлежности отложить в сторону и сохранить для последующего применения.
- Подготовка места установки.
 - Монтажная поверхность должна быть горизонтальной и плоской.
 - Монтажная поверхность должна быть чистой, без крупных выступающих конструкций и остатков материалов.
 - Оставлено дополнительное свободное пространство минимум 60 см по периметру станции.
 - Допускается установка дюбелей в опорную поверхность.
 - Отсутствие влаги в помещении.
 - Защита помещения от замерзания.
 - Достаточное освещение в помещении.

6.4.5. Размещение установки водоотведения

Установку водоотведения следует монтировать с защитой от перемещений и напряжений от трубопроводов. Для этого установку водоотведения необходимо прикрепить к полу. Проверьте и убедитесь в следующем:

- Подготовительные работы завершены.
- Место установки подготовлено в соответствии с проектной документацией.

- Крепежный материал подходит для данного основания.
УВЕДОМЛЕНИЕ! Соблюдать требования к крепежному материалу!

1. Разместить установку водоотведения на месте монтажа и сориентировать относительно системы трубопроводов.

ВНИМАНИЕ! Зафиксировать прибор управления на установке водоотведения от падения. При падении прибор управления может разбиться.

УВЕДОМЛЕНИЕ! Установка водоотведения должна быть выровнена по горизонтали.

2. Наметить отверстия для крепежных пазов.
3. Убрать установку водоотведения в сторону.
4. Просверлить и очистить отверстия.
5. Закрепить установку водоотведения на полу при помощи крепежного комплекта.
6. Закрепить прибор управления на стене с защитой от затопления (см. инструкцию к прибору управления).
7. Уложить кабель электропитания согласно предписаниям.

6.4.6. Подсоединение приточного трубопровода

Проверьте и убедитесь в следующем:

Установка водоотведения установлена правильно.

- Приточный трубопровод к накопительному резервуару установлен надлежащим образом и в соответствии с проектной документацией.
- Имеются необходимые монтажные инструменты и материалы.



А



Б



В

1. Определить необходимый приточный патрубок из имеющихся на резервуаре.
2. С помощью ножовки спилить часть патрубка для дальнейшего подсоединения трубопровода соответствующего диаметра.
3. Удалить стружку и зачистить.
4. Тщательно соединить приточный трубопровод с патрубком установки при помощи гибкой вставки и хомутов.
5. Приточный трубопровод должен иметь уклон в сторону установки для свободного движения воды в резервуар.
6. Перед установкой на приточном трубопроводе необходимо смонтировать задвижку.



ВНИМАНИЕ! Опасность материального ущерба!

Подсоединение приточного трубопровода в другом месте может привести к негерметичности, функциональным нарушениям и повреждениям установки. Использовать только предназначенные для этого соединительные патрубки!

6.4.7. Подсоединение напорного трубопровода

Проверьте и убедитесь в следующем:

- Установка водоотведения установлена правильно.
- Напорный трубопровод к накопительному резервуару установлен надлежащим образом и в соответствии с проектной документацией.
- Имеются необходимые монтажные инструменты и материалы.

При подсоединении напорного трубопровода учитывать указанное далее:

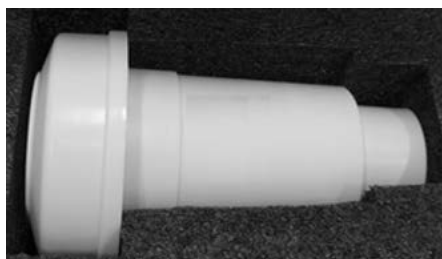
- Условный проход напорного трубопровода должен быть не меньше DN 80.
 - Скорость потока в напорном трубопроводе: от 0,7 м/с до 2,3 м/с.
 - Уменьшение диаметра трубы не допускается.
 - Все подсоединения должны быть полностью герметичными.
 - Для защиты от обратного потока из центрального канализационного канала выполнить подсоединение напорного трубопровода к нему в виде петли (см. схему монтажа установки в п. 6.4).
 - Нижняя кромка петли трубопровода должна находиться в наивысшей точке над уровнем обратного подпора, определенным местными нормами.
 - Напорный трубопровод прокладывать с защитой от замерзания.
 - Установить запорную задвижку.
1. Смонтировать запорную задвижку на напорном патрубке.
 2. Смонтировать фланцевый переходник на запорной задвижке.
 3. Установить на фланцевом переходнике хомуты для крепления трубы.
 4. Надеть манжету на напорный трубопровод.
 5. Надеть манжету на фланцевый переходник.
 6. Выровнять манжету по центру между фланцевым переходником и напорным трубопроводом.
 7. Зафиксировать манжету на фланцевом переходнике и напорном трубопроводе хомутами для крепления трубы.

6.4.8. Подсоединение вентиляции

Подсоединение трубопровода вентиляции предписывается правилами. Кроме того, движение воздуха должно выполняться в обязательном порядке для безотказного функционирования установки водоотведения. При подсоединении трубопровода вентиляции обратить внимание на указанное далее. см рисунок в 6.4.

- Провести трубопровод вентиляции через крышу.
 - Все подсоединения должны быть полностью герметичными.
 - Уменьшение диаметра трубы не допускается.
 - Конфигурация линии вентиляции должна иметь как можно меньше поворотов и сопротивлений.
1. Надеть муфту на открытый патрубок вентиляции.
 2. Вставить в муфту вентиляционный канал.

В случае невозможности обеспечить вентиляцию установки с помощью трубопровода с выходом на крышу здания, следует использовать специальный угольный фильтр, который необходимо подсоединить к открытому патрубку вентиляции.



6.4.9. Монтаж ручного мембранного насоса



УВЕДОМЛЕНИЕ

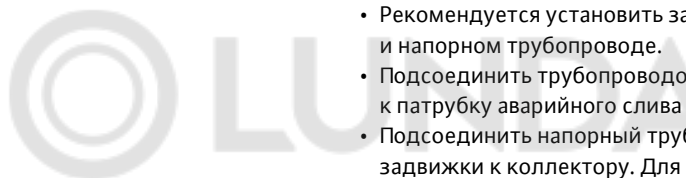
Не подсоединять приточный трубопровод к аварийному сливу.

Для инспекционных осмотров или в случае аварии откачка из накопительного резервуара осуществляется через аварийный слив. Не подсоединять к аварийному сливу приточные трубопроводы. Иначе в экстренном случае накопительный резервуар будет невозможно опорожнить. Для проведения технического обслуживания или в случае отказа установки водоотведения откачку из накопительного резервуара следует проводить вручную. Для этого рекомендуется установить ручной мембранный насос.

ВНИМАНИЕ! В случае отказа установки водоотведения в приточном трубопроводе возникает обратный поток, и накопительный резервуар может разорваться! Перекрыть приточный трубопровод и опорожнить накопительный резервуар.

При установке ручного мембранного насоса следует учитывать следующие аспекты:

- Выбрать высоту монтажа насоса для оптимального управления.
- Рекомендуется установить задвижки на всасывающем и напорном трубопроводе.
- Подсоединить трубопроводом ручной мембранный насос к патрубку аварийного слива (5 на рисунке).
- Подсоединить напорный трубопровод после запорной задвижки к коллектору. Для защиты от обратного потока из центрального канализационного канала выполнить подсоединение напорного трубопровода к нему в виде петли.
- Все подсоединения должны быть полностью герметичными!
- Соблюдать требования инструкции по монтажу и эксплуатации ручного мембранного насоса!



6.5. Электроподключение



ОПАСНО

Опасность для жизни вследствие поражения электрическим током!

Ненадлежащие действия во время работ с электрооборудованием приводят к смерти вследствие поражения электрическим током. Работы с электрооборудованием должен проводить электрик в соответствии с местными предписаниями.

6.5.1. Предохранитель со стороны сети

Линейный автомат защиты

Размер и коммутационная характеристика линейного автомата защиты определяются в соответствии с номинальным током подключенного изделия. Соблюдать местные действующие предписания.

Устройство защитного отключения при утечке тока (УЗО)

- Установить устройство защитного отключения при утечке тока (УЗО) согласно предписаниям местного предприятия энергоснабжения.
- При возможности контакта людей с изделием и электропроводными жидкостями обязательно установить устройство защитного отключения при утечке тока (УЗО).

6.5.2. Подключение к сети

- Соблюдать указания на фирменной табличке.
- Выполнить заземление в соответствии с местными предписаниями.
- Место подключения к сети должно быть защищено от затопления.

6.5.3. Прибор управления SK 712/.../MPX

К прибору управления необходимо подключить кабели от насосов и поплавкового датчика аварийного уровня, а также пневматическую трубку от датчика уровня. Уложить все соединительные кабели прибора управления, а также кабель подключения к сети согласно местным предписаниям.

ВНИМАНИЕ! Прибор управления устанавливать с защитой от затопления.

Прибор управления обеспечивает указанные далее основные функции.

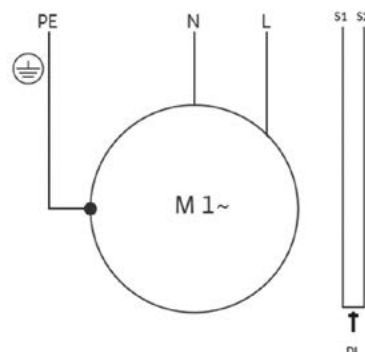
- Управление работой насосов в зависимости от уровня воды в баке
- Защита электродвигателя
- Контроль направления вращения (только для трехфазного тока)
- Сигнализация рабочего или аварийного состояния
- Диспетчеризация при помощи опционального оборудования

В инструкции по монтажу и эксплуатации прибора управления содержится подробное описание указанных далее процедур:

- Электроподключение установки водоотведения к прибору управления
- Обзор и описание функций
- Настройка прибора

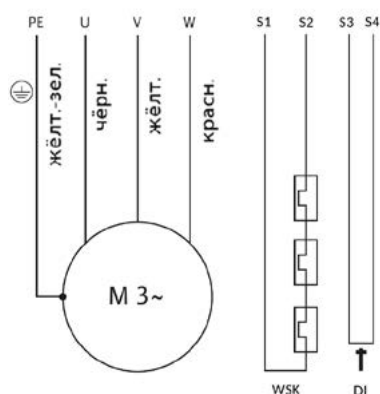
УВЕДОМЛЕНИЕ! Принцип действия и меню рассматриваются в инструкции по монтажу и эксплуатации прибора управления!

6.5.4. Схема подключения однофазного насоса



PE, L, N	Питание электродвигателя
S1, S2	Встроенный электрод камеры уплотнений

6.5.5. Схема подключения трехфазного насоса



PE, U, V, W	Питание электродвигателя, прямой пуск
S1, S2	Биметаллические датчики защиты обмоток
S3, S4	Встроенный электрод камеры уплотнений

7. Ввод в эксплуатацию



ОСТОРОЖНО

Травмы ног из-за отсутствия средств защиты!

Во время работы возникает опасность получения (тяжелых) травм. Носить защитную обувь!



УВЕДОМЛЕНИЕ

Автоматическое включение после сбоя электропитания

После сбоя электропитания возможно автоматическое включение изделия.

7.1. Квалификация персонала

- Работы с электрооборудованием: квалифицированный электрик. Лицо с соответствующим специальным образованием, знаниями и опытом, которое может распознать и предупредить опасности при работе с электричеством.
- Управление/система управления: обслуживающий персонал, проинструктированный относительно принципа функционирования всей установки.

7.2. Обязанности пользователя

- Обеспечить хранение инструкции по монтажу и эксплуатации около установки водоотведения или в специально предусмотренном для этого месте.
- Предоставить инструкцию по монтажу и эксплуатации на языке персонала.
- Убедиться, что весь персонал прочел и понял инструкцию по монтажу и эксплуатации.
- Все предохранительные устройства и устройства аварийного выключения активированы и проверено их надлежащее функционирование.
- Установка водоотведения предназначена для использования с соблюдением предписанных условий эксплуатации.

7.3. Управление

ВНИМАНИЕ

Неисправность в результате ненадлежащей эксплуатации прибора управления!

После подачи питания прибор управления запускается в последнем установленном режиме работы. Чтобы ознакомиться с эксплуатацией прибора управления перед тем, как включить питание, необходимо прочитать инструкцию по монтажу и эксплуатации прибора управления.

Управление установкой водоотведения осуществляется через прибор управления. Прибор управления предварительно настроен на работу с установкой водоотведения. Для правильной эксплуатации прибора управления необходимо прочитать его инструкцию по монтажу и эксплуатации.

- Настройки.
- Светодиодные индикаторы/дисплей.
- Сообщения аварийной сигнализации.

7.4. Тестовый режим

Перед запуском установки водоотведения в автоматическом режиме необходимо провести пробный пуск. С помощью пробного пуска проверяется исправное функционирование и герметичность системы.

Перед включением питания проверьте и убедитесь в следующем:

- Установка водоотведения установлена правильно.
- Проверена правильность подсоединений.

1. Включить установку водоотведения: подать питание на прибор управления.
2. Открыть запорную арматуру в напорном трубопроводе.

УВЕДОМЛЕНИЕ! Запорная арматура в приточном трубопроводе остается закрытой.

3. Открутить контрольную крышку на накопительном резервуаре.
4. С помощью шланга медленно заполнить водой накопительный резервуар через контрольное отверстие.

УВЕДОМЛЕНИЕ! Функциональный сбой! Не направлять струю воды непосредственно на датчик уровня.

5. Устройство контроля уровня включает и выключает установку водоотведения.
- Во время пробного пуска выполнить минимум два полных цикла работы всех насосов.
- Чтобы проверить рабочую точку, полностью заполнить напорный трубопровод водой. Повторять тестовый режим до тех пор, пока напорный трубопровод не будет полностью заполнен.
6. Снова закрыть контрольную крышку. **УВЕДОМЛЕНИЕ! Герметично закрыть контрольное отверстие на накопительном резервуаре.**
7. Проверить герметичность всех подсоединений.
8. Если все подсоединения герметичны, установку водоотведения можно переводить в автоматический режим.

8. Эксплуатация

Обычно установка водоотведения работает в автоматическом режиме и включается/выключается с помощью встроенного устройства контроля уровня.



ОСТОРОЖНО

Опасность получения ожогов горячими поверхностями!

Корпус электродвигателя во время эксплуатации может нагреваться. Возможно получение ожогов. После выключения

дать электродвигателю остыть до температуры окружающей среды!

Перед началом эксплуатации проверьте и убедитесь в следующем:

- Ввод в эксплуатацию выполнен.
 - Пробный пуск выполнен успешно.
 - Управление и принцип работы установки водоотведения известны.
 - Напорный трубопровод полностью заполнен водой.
1. Включить установку водоотведения: подать питание на прибор управления.
 2. Открыть запорные задвижки в приточном и напорном трубопроводе.

8.1. Во время эксплуатации

ВНИМАНИЕ

Материальный ущерб из-за гидравлических ударов

Отключение насоса может привести к гидравлическим ударам. Эти гидравлические удары могут повредить напорный трубопровод и установку водоотведения. Необходимо принять соответствующие меры.

- Открыть запорные задвижки в приточном и напорном трубопроводе.
- Макс. приток стоков меньше макс. производительности системы.
- Не открывать контрольные отверстия на накопительном резервуаре и обратном клапане.
- Обеспечить вентиляцию накопительного резервуара.
- Во время эксплуатации периодически проверяйте потребляемый ток при одинаковых условиях работы, частоту включений, шум, вибрации. Изменение полученных данных с течением времени укажет на необходимость проведения внепланового технического обслуживания или диагностики установки.

8.2. Аварийные режимы

8.2.1. Выход установки водоотведения из строя

В случае отказа функции контроля уровня необходимо опорожнить накопительный резервуар.

В случае полного отказа установки водоотведения откачать сточные воды, например, ручным мембранным насосом.

1. Закрыть запорную задвижку в приточном трубопроводе.
2. Закрыть запорную задвижку в напорном трубопроводе.
3. Перекачать сточные воды ручным мембранным насосом в напорный трубопровод.

8.2.2. Затопление установки водоотведения (авария)



ОПАСНО

Опасность в связи с наличием угрожающих здоровью перекачиваемых жидкостей!

Авария приводит к контакту с накопленными сточными водами. Учитывать указанную ниже информацию.

- Использовать средства защиты:
 - одноразовый защитный костюм;
 - закрытые защитные очки;
 - респиратор.
- По окончании работы тщательно очистить и продезинфицировать используемые принадлежности (например, ручной мембранный насос, шланги).
- Проздезинфицировать установку водоотведения и рабочее пространство.
- Отвести промывочную воду в канализацию.
- Защитную одежду и материал для чистки утилизировать согласно местным предписаниям.

- Соблюдать правила внутреннего трудового распорядка.
Пользователь должен убедиться в том, что персонал получил и прочел правила внутреннего трудового распорядка.



УВЕДОМЛЕНИЕ

Эксплуатация установки водоотведения в случае аварии

Прибор управления не защищен от затопления. Чтобы обеспечить работу установки водоотведения, в том числе, в случае затопления, электрические соединения и прибор управления должны быть смонтированы на достаточной высоте!

9. Вывод из работы/демонтаж

9.1. Квалификация персонала

- Управление/система управления: обслуживающий персонал, проинструктированный относительно принципа функционирования всей установки.
- Работы по монтажу/демонтажу: квалифицированный специалист по санитарно-техническому оборудованию
Установка санитарно-технического оборудования, подключение трубопроводных систем канализации, вентиляция канализации
- Работы с электрооборудованием: квалифицированный электрик
Лицо с соответствующим специальным образованием, знаниями и опытом, которое может распознать и предупредить опасности при работе с электричеством.

9.2. Обязанности пользователя

- Соблюдать местные действующие предписания по предотвращению несчастных случаев и правила безопасности от профессиональных объединений.
- Предоставить в распоряжение необходимые средства защиты и убедиться, что персонал ими пользуется.
- Закрытые помещения хорошо проветривать.
- При скоплении ядовитых или удушливых газов следует немедленно принять контрмеры!
- При выполнении работ в шахтах и закрытых помещениях на границе помещений для подстраховки должен присутствовать еще один человек в пределах прямой видимости или с линией связи.
- При применении подъемных устройств необходимо соблюдать все предписания, касающиеся работ с подвешиваемыми грузами и под ними!

9.3. Вывод из эксплуатации

1. Закрыть запорную задвижку в приточном трубопроводе.
2. Слить накопительный резервуар.
3. Закрыть запорную задвижку в напорном трубопроводе.
4. Выключить установку водоотведения.

Вынуть штекер из розетки. **ВНИМАНИЕ! Защитить установку водоотведения от несанкционированного включения.**

9.4. Демонтаж



ОПАСНО

Риск воздействия опасных для здоровья жидкостей во время демонтажа!

Во время демонтажа возможен контакт с опасными для здоровья жидкостями.

При этом учитывать следующее:

- Использовать средства защиты:
 - закрытые защитные очки;
 - респиратор;
 - защитные перчатки.
- Немедленно удалять появляющиеся капли перекачиваемой жидкости.

- Соблюдать правила внутреннего трудового распорядка! Пользователь должен убедиться в том, что персонал получил и прочел правила внутреннего трудового распорядка!



ОПАСНО

**Опасность из-за угрожающих здоровью сред!
Дезинфицировать установку водоотведения!**

Если установкой водоотведения перекачиваются опасные для здоровья жидкости, необходимо дезинфицировать ее после снятия и перед выполнением любых других работ! Опасность для жизни! Соблюдать правила внутреннего трудового распорядка! Пользователь должен убедиться в том, что персонал получил и прочел правила внутреннего трудового распорядка!



ОПАСНО

Опасность для жизни вследствие поражения электрическим током!

Ненадлежащие действия во время работ с электрооборудованием приводят к смерти вследствие поражения электрическим током. Работы с электрооборудованием должен проводить электрик в соответствии с местными предписаниями.



ОПАСНО

Опасность для жизни при выполнении работы в одиночку!

Работы в шахтах и тесных помещениях, а также работы с опасностью падения, являются опасными работами. Эти работы не должны выполняться в одиночку! При выполнении работ для подстраховки должно присутствовать второе лицо.



ОСТОРОЖНО

Опасность получения ожогов горячими поверхностями!

Корпус электродвигателя во время эксплуатации может нагреваться. Возможно получение ожогов. После выключения дать электродвигателю остыть до температуры окружающей среды!

Перед началом демонтажа проверьте и убедитесь в следующем:

- Установка водоотведения выведена из эксплуатации.
 - Средства защиты надеты.
 - Все запорные задвижки закрыты.
1. Откачать оставшуюся перекачиваемую жидкость.
 2. Отсоединить приточный трубопровод.
 3. Отсоединить напорный трубопровод.
 4. Отсоединить вентиляционный патрубок накопительного резервуара.

Демонтировать всасывающий трубопровод ручного мембранного насоса с патрубка аварийного слива.

ОПАСНО! Опасность для здоровья, связанная со сточными водами. Через патрубок аварийного слива остатки сточных вод вытекают из накопительного резервуара. Собрать сточные воды в подходящие резервуары и направить в канализацию.

5. Ослабить напольное крепление.
6. Осторожно извлечь установку водоотведения из системы трубопроводов.

9.5. Очистка и дезинфекция



ОПАСНО

Опасность из-за угрожающих здоровью сред!

При перекачивании установкой водоотведения опасных для здоровья жидкостей необходимо продезинфицировать ее перед выполнением любых других работ! Во время работ по очистке использовать следующие средства защиты:

- закрытые защитные очки;
- дыхательная маска;
- защитные перчатки.
 - Указанное выше оснащение — это минимальные требования, которые необходимо соблюдать в части правил внутреннего трудового распорядка! Пользователь должен убедиться в том, что персонал получил и прочел правила внутреннего трудового распорядка!

- Установка водоотведения демонтирована.
- Прибор управления имеет водонепроницаемую упаковку.
- Отвести промывочную воду в канализационный канал в соответствии с местными предписаниями.
- Согласно внутреннему трудовому распорядку в распоряжение предоставляется дезинфицирующее средство.

УВЕДОМЛЕНИЕ! Строго следовать указаниям изготовителя по применению.

1. Установку водоотведения промыть струей чистой воды сверху вниз.
2. Открыть и промыть контрольные отверстия.
3. Промыть струей воды все соединительные патрубки изнутри.
4. Смыть в канал все оставшиеся на земле загрязнения.
5. Дать установке водоотведения высохнуть.
6. Снова закрыть контрольные отверстия.

10. Техническое обслуживание и ремонт

Поручать проведение технического обслуживания и ремонта только компетентным лицам (например, сотрудникам службы сервиса).

Рекомендуется техническое обслуживание установки со следующими интервалами:

- ¼ года для промышленных предприятий;
- ½ года для многоквартирных домов;
- 1 год для частных домов.

Объём и периодичность работ по техническому обслуживанию насосов запросите в техническом отделе.

Необходимо зафиксировать проведение всех работ по техническому обслуживанию и ремонту в протоколе. Протокол должен быть подписан ответственным специалистом и пользователем.

По завершении работ по техническому обслуживанию провести пробный пуск.

10.1. Неисправности

10.1.1. Неисправности при работе установки и способы их устранения

Ошибка	Возможная причина	Способ устранения
Насос не начинает работать после того, как резервуар для воды заполнен до уровня включения	Не подключено питание	Проверить электроподключение
	Загрязнение датчика уровня	Почистить датчик уровня
	Неисправность датчика уровня	Обратиться в службу сервиса
Электродвигатель издает повышенный шум при работе	Блокировка рабочего колеса	Очистить рабочее колесо
	Неисправность электродвигателя/ контроллера	Обратиться в службу сервиса
Установка издает повышенный или неравномерный шум при работе	Загрязнение резервуара посторонними предметами	Удалить посторонние предметы
	Плохо работает вентиляция резервуара	Проверить линию вентиляции
Работа насоса нестабильна	Неисправность датчика уровня	Обратиться в службу сервиса
	Плохо работает вентиляция резервуара	Проверить линию вентиляции
	Загрязнение резервуара посторонними предметами	Удалить посторонние предметы
Электродвигатель работает, но вода не откачивается, либо откачивается слишком долго	Блокировка рабочего колеса	Очистить рабочее колесо и резервуар от посторонних предметов
	Воздух в резервуаре	Проверить приток, датчик уровня
	Заблокирован напорный патрубок/ трубопровод	Проверить напорный трубопровод
	Плохо работает вентиляция резервуара	Проверить линию вентиляции
	Загрязнение резервуара посторонними предметами	Удалить посторонние предметы
	Приточная задвижка открыта неполностью	Проверьте и откройте приточную задвижку полностью
	Загрязнение и частичная блокировка обратного клапана	Очистите обратный клапан и проверьте его свободное открытие
Установка часто включается	Недостаточный рабочий объём резервуара — разница между уровнями включения и выключения насоса/ов.	Проверьте уровни включения и выключения насоса/ов.
	Приток стоков велик и близок к максимальной производительности установки	Проверьте приток стоков в установку. Снизьте приток или поставьте дополнительную установку для отвода стоков.
	Блокировка обратного клапан в полуоткрытом положении — слив стоков обратно в резервуар	Очистите обратный клапан и проверьте его свободный ход и закрытие.
Малый интервал между выключением насоса и его включением. Приток стоков нормальный.	Блокировка обратного клапан в полуоткрытом положении — слив стоков обратно в резервуар	Очистите обратный клапан и проверьте его свободный ход и закрытие.
При выключении установки происходит удар в обратном клапане.	Неоптимальная конфигурация напорной линии после установки. Длинные горизонтальные участки.	Проконсультируйтесь с техническим отделом. Измените напорную линию.

Если неисправность устранить не удаётся, обращайтесь в службу сервиса.

- 11. Запчасти**
- Заказ запчастей осуществляется через службу сервиса. Во избежание необходимости уточнений или риска неправильных заказов всегда следует указывать серийный и артикульный номер. Возможны технические изменения!
- 12. Утилизация**
- Благодаря должной утилизации данного изделия предотвращаются причинение вреда окружающей среде и опасность для здоровья людей.
- Для утилизации изделия и его частей воспользуйтесь услугами государственных или частных компаний по переработке отходов.
 - Дальнейшую информацию об утилизации можно получить в городской администрации, управлении по охране окружающей среды или там, где изделие было куплено.
- 13. Срок службы оборудования**
- При правильном режиме эксплуатации, соблюдении всех указаний Инструкции по монтажу и эксплуатации и при своевременном выполнении планово-предупредительных ремонтов, срок службы оборудования 10 лет. Разрешено использование оборудования по истечению 10 лет в случае его работоспособности. При выходе из строя и невозможности дальнейшего использования необходимо предусмотреть безопасную утилизацию оборудования.
- 14. Критерий предельных состояний**
- Основным критерием предельного состояния изделия является отказ одной или нескольких составных частей, ремонт или замена которых не предусмотрены или является экономически нецелесообразными
- 15. Дата изготовления**
- Дата изготовления оборудования зашифрована в серийном номере и указана на заводской табличке изделия. Серийный номер имеет следующий формат: ГГГГммДДсссс, где
- ГГГГ = год изготовления;
 - мм = месяц изготовления ;
 - ДД = день изготовления;
 - сссс = серийный номер.
- 16. Изготовитель**
- ООО «ВИЛО РУС»
109012, г. Москва, вн.тер.г. муниципальный округ Тверской, ул Охотный Ряд, д. 2, этаж/пом 10/II, ком/офис 3/2.10
Страна изготовления: Россия
- ООО «ВИЛО РУС», Россия, www.wilo-sk.ru, www.wilo.ru
Все замечания и пожелания по работе прибора направлять по электронной почте на адрес – service.ru@wilo.ru

Возможны технические изменения!



wilo

© LUNDA

Pioneering for You

ВИЛО РУС
Россия, 109012, Москва,
ул. Охотный Ряд, д. 2,
этаж/пом 10/II,
ком/офис 3/2.10
Т +7 496 514 61 10
Ф +7 496 514 61 11
wilo@wilo.ru
www.wilo.ru

Прибор управления, контроля и защиты насосов SK-712/d-(1-2)-5,5 /MPX



Паспорт и инструкция по монтажу и эксплуатации

Изготовитель:

ООО «ВИЛО РУС» (ОГРН 1027739103633) Россия

Сертификат соответствия: № ЕАЭС RU С–RU.БЛ08.В.01292/21,

срок действия с 12.10.2021 по 11.10.2026,

выдан органом по сертификации продукции «ИВАНОВО–СЕРТИФИКАТ», г. Иваново.

Соответствует требованиям Технических Регламентов Таможенного Союза:

ТР ТС 004/2011 «О безопасности низковольтного оборудования»,

ТР ТС 020/2011 «Электромагнитная совместимость технических средств»

Подробная информация на конкретную модель насоса приведена в каталоге,
а также в программе Select Online



Рис. 1. Внутренний вид прибора и подсоединение сетевых контактов

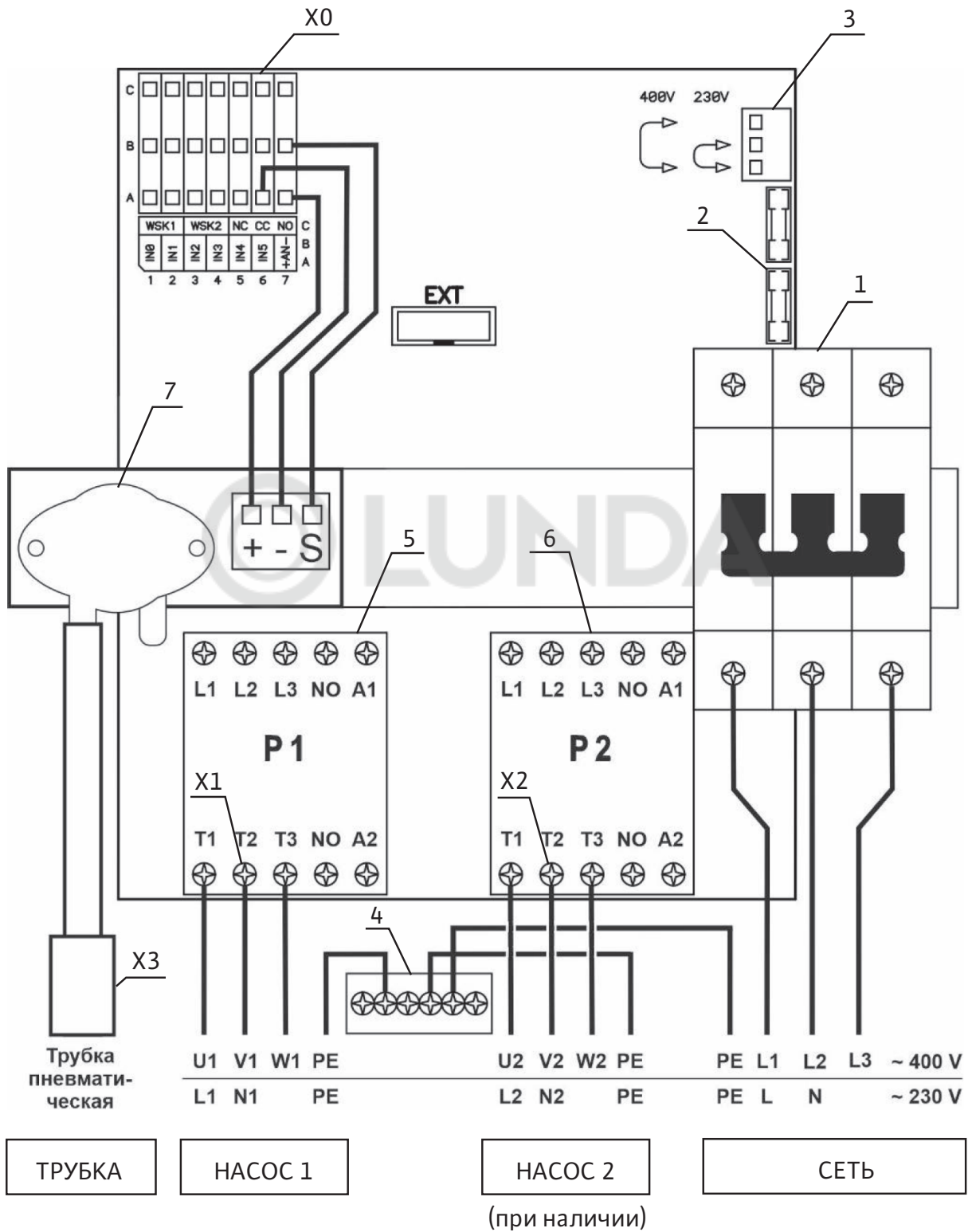
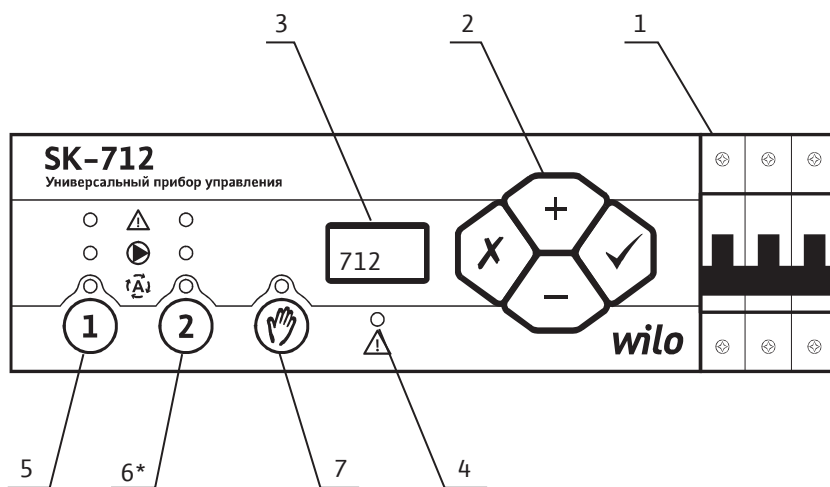
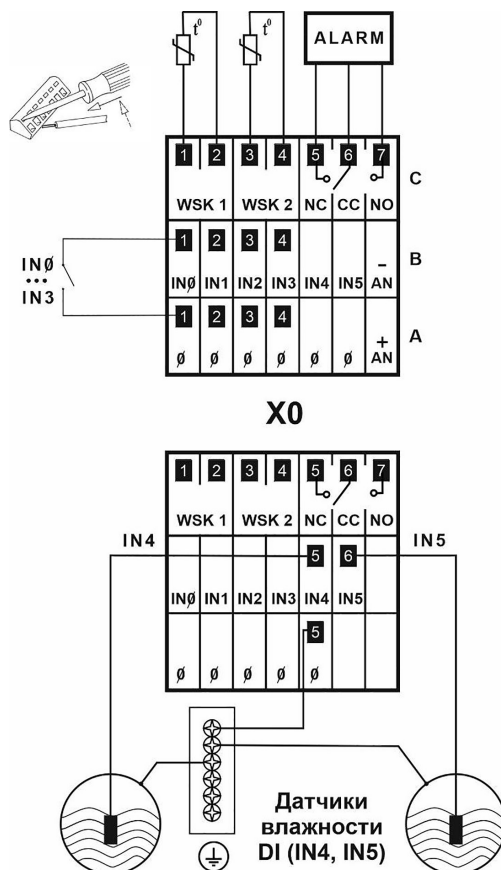


Рис. 2. Лицевая панель прибора



* для приборов с 1 каналом область управления 2 каналом отсутствует

Рис. 3. Подсоединения внешних датчиков и сигнализации



Содержание

1.	Общие положения	5
2.	Меры безопасности	5
2.1.	Знаки в инструкции по монтажу и эксплуатации	5
2.2.	Квалификация обслуживающего персонала.....	6
2.3.	Последствия несоблюдения техники безопасности.....	6
2.4.	Указания по безопасности для пользователя.....	6
3.	Транспортировка и хранение	6
4.	Объем поставки	6
5.	Описание прибора	7
5.1.	Внутренний вид прибора (рис. 1).....	7
5.2.	Лицевая панель прибора (рис. 2)	7
5.3.	Принципы работы системы	8
5.4.	Управление прибором.....	9
5.5.	Диспетчеризация насосных станций под управлением приборов SK-712.....	11
6.	Установка / монтаж	12
6.1.	Монтаж прибора	12
6.2.	Электрическое подключение.....	12
7.	Ввод в эксплуатацию и программирование системы	14
7.1.	Программирование параметров системы.....	14
8.	Техническое обслуживание	16
9.	Неисправности, причины и способы устранения	16
10.	Гарантии изготовителя	17

1. Общие положения

Настоящее руководство включает в себя инструкцию по монтажу, пуску и эксплуатации на прибор управления SK-712/d- (1-2) –5,5 /MPX (далее по тексту прибор) и соответствует программному обеспечению версии 1.0.0. Монтаж и ввод в эксплуатацию разрешается производить только квалифицированным специалистам!

Прибор управления, контроля и защиты насосов SK-712/d- (1-2) –5,5 /MPX предназначен для управления по пневматическому датчику уровня канализационными станциями (КНС).

SK -712/x-n-p /MPX /z1..zN

x – схема пуска:	d – прямой пуск
n – кол-во насосов:	от 1 до 2 насосов
p – мощность (ток) насоса:	5,5 кВт
z1..zN – доп. опции:	Например: T2, SM, AV и др.

Основные функции прибора:

- автоматический и ручной режим работы насосов
- программно задаваемые параметры системы
- отображение технологических параметров во время работы системы
- сигнализация неисправности с отображением кода
- сигнализация перелива по поплавку
- регулирование по пневматическому датчику уровня
- подключение резервных насосов при выходе из строя работающих
- параметрическая токовая защита с отображением тока каждого двигателя
- защита двигателей от перегрева с использованием контакта PTC/WSK
- дистанционное отключение
- выходы на внешнее устройство сигнализации или сбора информации

Средняя наработка прибора на отказ – не менее 40000 ч.
Средний срок службы прибора – не менее 5 лет.
Прибор не содержит в своей конструкции материалов опасных для окружающей среды и здоровья человека и не требует специальных мер при утилизации.
Вид климатического исполнения – УХЛ 4 по ГОСТ 15150.

2. Меры безопасности

Настоящая инструкция по монтажу и эксплуатации содержит основные указания, которые должны соблюдаться при монтаже и эксплуатации прибора. Она обязательно должна быть изучена электромонтёром, обслуживающим персоналом, а также самим пользователем. Необходимо выполнять не только те требования по безопасности, которые изложены в этом разделе, но и те, которые имеются в следующих разделах. **Следует обязательно соблюдать меры безопасности, приведенные в инструкциях по монтажу и эксплуатации подключаемых насосов!**

2.1. Знаки в инструкции по монтажу и эксплуатации

Знак предупреждения об электрическом напряжении:



ВНИМАНИЕ!

На требования по безопасности, несоблюдение которых ведет к поломке прибора и нарушению его функций, указывает знак.

2.2. Квалификация обслуживающего персонала

Для монтажных работ персонал должен иметь соответствующую квалификацию. Электрическое подключение разрешается производить электромонтеру, имеющему допуск соответствующего местного энергоснабжающего предприятия, согласно действующим правилам.

2.3. Последствия несоблюдения техники безопасности

Несоблюдение техники безопасности может повлечь за собой тяжёлые последствия для человека, для прибора и для подключаемых насосов. Несоблюдение указаний по безопасности ведёт к потере всяких прав на возмещение ущерба.

Возможные последствия:

- возникновение несчастных случаев вследствие электрического и механического воздействия;
- нарушение функций прибора;
- нарушение функций насосов.

2.4. Указания по безопасности для пользователя

Для предотвращения несчастных случаев необходимо строго соблюдать общие требования по безопасности и требования, изложенные в настоящей инструкции. При работе с прибором необходимо исключить возможность поражения электрическим током.

ЗАПРЕЩЕНО вскрытие прибора пользователем!

В случае необходимости, при ремонте прибора или при изменении электрического подключения, вскрытие прибора разрешается производить только персоналу, имеющему соответствующую квалификацию.

3. Транспортировка и хранение

Приборы транспортируют всеми видами крытых транспортных средств и правилами перевозки грузов, действующими на каждом виде транспорта. Условия хранения приборов по условиям хранения 2 ГОСТ 15150. Распаковку аппаратов, находившихся при отрицательных температурах, необходимо производить в отапливаемом помещении, предварительно выдержав его в нормальных климатических условиях в течение не менее 12 ч.

При получении прибора следует проверить наличие возможных внешних повреждений, полученных в процессе транспортировки. При обнаружении повреждений следует предъявить претензии транспортной компании в согласованные сроки.



ВНИМАНИЕ!

Прибор хранить в сухом месте, защищать от механических повреждений и воздействий окружающей среды (высокая/низкая температура и др).

4. Объем поставки

- прибор управления, контроля и защиты насосов SK-712 – 1 шт.
- перемычка для выбора питающей электросети – 1 шт.
- комплект гермовводов (внутри прибора) – 1 шт.
- заглушки (при наличии, внутри прибора) – 4 шт.
- паспорт – 1 шт.

5. Описание прибора

5.1. Внутренний вид прибора (рис. 1)

Внутри прибора расположены следующие элементы и клеммные колодки:

1. Сетевой автоматический выключатель (25А х-ка «С» для приборов на 2 насоса и 20А х-ка «С» для приборов на 1 насос)
2. Предохранители прибора (0,1 А, размер — 5x20 мм) — 2 шт.
3. Разъём для выбора питающей электросети ~ 400V или ~ 230V
4. Шина заземления
5. Контактор насоса № 1
6. Контактор насоса № 2 (при наличии)
7. Пневматический датчик уровня

X0 – Клеммная колодка для подсоединения внешних датчиков и сигнализации

X1 – Клеммная колодка для подсоединения насоса 1

X2 – Клеммная колодка для подсоединения насоса 2

X3 – Соединитель для пневматической трубки из КНС (диаметр трубки 8 мм)





EXT – Интерфейсный разъём для подсоединения дополнительного модуля, например: RS-485/USB (ModBus), WEB, GSM/SMS информатор.

5.2. Лицевая панель прибора (рис. 2)

На лицевой панели прибора расположены следующие органы управления и индикаторы:

1. Сетевой автоматический выключатель.
Осуществляет ручное включение и выключение всего прибора.
2. Клавиатура.
Осуществляет программирование прибора, переключение и выбор значений параметров системы.
3. Цифровой индикатор.
Отображает информацию о параметрах системы.
4. Светодиод обобщенной аварии системы –
Светится – если обнаружена хотя бы одна неисправность в системе, на цифровом индикаторе отображается ее код.
5. Клавиша управления насосом № 1 – **<Насос – 1>**
Переключает режимы работы насоса № 1.
6. Клавиша управления насосом № 2 – **<Насос – 2>**
– при наличии
Переключает режимы работы насоса № 2.

Над клавишами управления насосами расположены индикаторы соответствующих насосов:

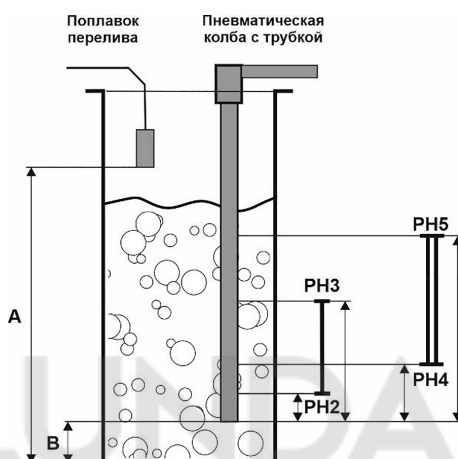
-  – светодиод **Готовность** насоса
Светится – если насос находится в автоматическом режиме под управлением системы.
Мигает – если насос включен в ручном режиме.
-  – светодиод **Работа**
Светится – если насос включен.
-  – светодиод **Авария**
Светится – если обнаружена хотя бы одна неисправность соответствующего насоса или насос находится в аварийном ручном режиме.
- 7. Клавиша и светодиод ручного режима работы системы – 

Переключает прибор между автоматическим и ручным режимом работы системы. При включении ручного режима мигает соответствующий светодиод.

5.3. Принципы работы системы

Принципы работы системы в автоматическом режиме.

Перед началом эксплуатации в зависимости от типа КНС программируется параметр **PF3.**, задающий условия включения/отключения насосов (см. Таблица 1). При установке **PF3.=0** необходимо дополнительно вручную запрограммировать параметры **RH2. — RH5.** Кроме того, программируется параметр **PF2.**, задающий максимальное количество одновременно работающих насосов. Во время работы в соответствии с установленными параметрами для поддержания уровня происходит автоматическое включение/отключение доступных насосов.



Тип КНС (PF3)	Модель КНС	Поплавок перелива A (см)	Уровень колбы B (см)	Ступень – 1 (один насос)		Ступень – 2 (два насоса)	
				выкл. (RH2)	вкл. (RH3)	выкл. (RH4)	вкл. (RH5)
0	не задана	установка уровней вручную (параметры RH2.– RH5.)					
1	W-Lift 1-20	22	8	3	15	-	-
2	W-Lift 1-60	26	8	3	18	-	-
3	W-Lift 1-120	32	8	3	22	-	-
4	W-Lift 2-200	38	13	3	19	8	23
5	W-Lift 2-350	50	13	3	28	8	34
6	W-Lift 2-500	67	13	3	40	8	46

Табл. 1.

При снижении уровня ниже уставки RH2. происходит отключение базового насоса при выполнении хотя бы одного из условий:

- через время Pt2. – задержка отключения базового насоса
- обнаружение отсутствия изменения уровня в течение времени Pt1. – задержка обнаружения «нулевого» уровня (нижний срез колбы)

Для сигнализации перелива устанавливается поплавковый датчик, подключаемый к входу **IN2.** При появлении сигнала о переливе на индикаторе отображается код неисправности **E.03**

Входы **IN4, IN5** могут использоваться для защиты двигателей с контактными датчиками влажности DI.

Принципы работы системы в ручном режиме.

Переключение системы в ручной режим осуществляется при помощи клавиши ручного режима (рис.2, поз.7), при этом мигает соответствующий светодиод.

В ручном режиме включение/выключение насосов осуществляется вручную при помощи соответствующей клавиши **<Насос>**. При этом остаются работоспособными все защиты насоса, обеспечиваемые контроллером прибора. Количество одновременно работающих насосов ограничено программируемым параметром **PF2**. В случае включения насосов по количеству более, чем установлено в параметре **PF2**, следующий включенный вручную насос переходит в состояние **ожидания** (мигает светодиод «Готовность», не горит светодиод «Работа»). Если один из работающих насосов отключится в результате обнаружения неисправности, то автоматически включится насос, находящийся в состоянии **ожидания**.

При переключении между автоматическим и ручным режимом работающие насосы продолжают работать.

Если при работе в ручном режиме происходит отключение питания, то при его возобновлении прибор запускается в автоматическом режиме с выключенными насосами.

5.4. Управление прибором

При включении прибора на цифровом индикаторе (рис.2, поз.3) отображается в течение 2 сек. версия внутреннего программного обеспечения (например — **1.0.0**). После этого осуществляется самодиагностика прибора, во время которой на индикаторе отображается обратный отсчет от 9 до 1. Далее прибор включается в автоматическом режиме работы системы, при этом на индикаторе отображается уровень жидкости от нижнего среза колбы (в сантиметрах).

В случае обнаружения неисправности насоса загорается светодиод обобщенной аварии системы (рис.2, поз.4) и светодиод **Авария** соответствующего насоса в области управления насосами (рис.2, поз.5, 6), при этом контактор соответствующего насоса автоматически выключается.

При обнаружении неисправности по показаниям внешних датчиков системы загорается только светодиод обобщенной аварии системы (рис.2, поз.4).

При этом на цифровом индикаторе начинает отображаться код неисправности. При возникновении нескольких неисправностей они отображаются циклически. Для ускоренной прокрутки кодов неисправностей можно использовать клавиши **<+>** или **<->**.

Для перехода между режимами отображения кода неисправности и отображения измеряемого параметра необходимо нажать клавишу **<Esc>** на клавиатуре (рис.2, поз.2). В случае наличия неисправности, если в течение 10 сек. не используется клавиатура, происходит автоматический возврат в режим отображения кода неисправности.

Автоматический или ручной режим работы системы выбирается при помощи клавиши . При включении ручного режима мигает соответствующий светодиод.

Режим работы каждого насоса выбирается при помощи клавиш **<Насос>** — **<n>**, где **<n>** — номер насоса, расположенный в соответствующей области управления (рис.2, поз.5, 6):

Автоматический режим работы насоса:

- Включается в автоматическом режиме работы системы однократным нажатием клавиши **<Насос>**. При этом светится светодиод **Готовность** — насос находится в автоматическом режиме под управлением общего контроллера системы.

Режим блокировки насоса:

- Включается в автоматическом режиме работы системы однократным нажатием клавиши **<Насос>**. При этом светодиод **Готовность** не светится — насос заблокирован и не участвует в автоматической работе системы.

Ручной режим работы насоса (ручное включение насоса с защитами):

- Включается в ручном режиме работы системы однократным нажатием клавиши **<Насос>**. При этом мигает светодиод **Готовность** и светится светодиод **Работа**. Если светодиод **Работа** не светится, то насос находится в состоянии ожидания (количество одновременно работающих насосов ограничено параметром. **PF2.**).

Тестовый режим (ручное включение насоса без защит на 10 сек.):

- Включается в автоматическом или ручном режиме работы системы удержанием в течение 5 сек. клавиши **<Насос>**.
- В тестовом ручном режиме не светится светодиод **Готовность** и светится светодиод **Работа**. Для досрочного выхода из указанного режима необходимо повторно нажать клавишу **<Насос>**.

**Аварийный режим (ручное включение насоса без защит):**

- Включается в автоматическом или ручном режиме работы системы удержанием в течение 15 сек. клавиши **<Насос>**.
- В аварийном режиме ручного пуска не светится светодиод **Готовность**, светится светодиод **Работа**, светится светодиод **Авария**, отображается код неисправности **E.n7**, где **n** — номер соответствующего насоса.

Внимание! В аварийном режиме ручного пуска все защиты насоса, обеспечиваемые контроллером насоса, отключаются! Включать аварийный режим ручного пуска разрешается только под ответственность обслуживающего персонала в случае возникновения неисправностей в управляющей электронике для безопасности снабжения системы. При этом соответствующий насос будет работать самостоятельно продолжительное время.

- Для выхода из указанного режима необходимо нажать клавишу **<Насос>**.

Управление параметрами системы осуществляется при помощи клавиатуры на лицевой панели прибора (рис.2, поз.2):

- <+>** или **<->** – изменение параметра и его значения
- ✓** – **<Enter>** – выбор параметра или ввод нового значения
- ✗** – **<Esc>** – отмена нового значения параметра и возврат к ранее установленному значению или возврат к выбору параметра
- <Esc>+<Enter>** – вход/выход в режим программирования

Для перехода в режим программирования необходимо одновременно нажать клавиши **<Esc> + <Enter>**. В режиме программирования можно осуществлять установку программируемых параметров (настройка прибора) или просмотр информационных параметров (состояние входов прибора). Программируемые и информационные параметры с указанием их возможного минимального и максимального значения и единиц измерения в зависимости от установленного типа регулирования системы указаны в п.7.

При помощи клавиш <+> или <-> необходимо выбрать программируемый или информационный параметр и нажать клавишу <Enter>. На индикаторе будет отображаться установленное значение программируемого параметра (постоянное свечение) или определяемое значение информационного параметра.

Для изменения значения программируемого параметра необходимо воспользоваться клавишами <+> или <->. Новое значение программируемого параметра отображается на индикаторе с миганием. Для его установки необходимо нажать клавишу <Enter>. Для возврата к предыдущей установке необходимо нажать клавишу <Esc>.

Если в рамках одного информационного параметра доступен просмотр нескольких значений вложенных параметров, то для перебора между вложенными параметрами необходимо воспользоваться клавишами <+> или <->. При этом в момент нажатия клавиш <+>, <-> или <Enter> на индикаторе мигает наименование вложенного параметра, а после отпущения клавиши отображается значение этого вложенного параметра. Для возврата к предыдущему меню выбора параметров необходимо нажать клавишу <Esc>. Для выхода из режима программирования необходимо одновременно нажать клавиши <Esc> + <Enter>.

5.5. Диспетчеризация насосных станций под управлением приборов SK-712

При помощи дополнительного оборудования (не входит в комплект стандартной поставки) существует возможность осуществлять удаленную диспетчеризацию насосных станций под управлением приборов SK-712.

Плата RS-485 (артикул — 2785193) предназначена для осуществления диспетчеризации прибора SK-712 через интерфейс RS485 (протокол Modbus RTU).

Плата RS-485/USB (артикул — 2895107) предназначена для осуществления диспетчеризации прибора SK-712 через интерфейс RS485 (протокол Modbus RTU) и подключения компьютера через порт USB.

Плата WEB для SK (артикул — 2785367) предназначена для осуществления диспетчеризации прибора SK-712 по сети Ethernet (протокол Modbus TCP, HTTP/WEB).

GSM/SMS информатор (встроенный — опция /SM) предназначен для диспетчеризации прибора SK-712 с помощью SMS-сообщений.

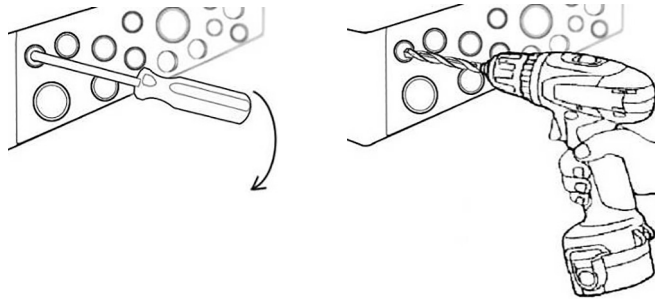
Автоматизированное рабочее место SK-712 (программное обеспечение — freeware) позволяет осуществлять при помощи компьютера контроль состояния и управление насосными станциями под управлением приборов SK-712, используя вышеописанные интерфейсы.

Более подробное описание по диспетчеризации насосных станций под управлением приборов SK-712 расположено на сайте www.wilo-sk.ru

6. Установка / монтаж

6.1. Монтаж прибора

Перед монтажом прибора при помощи шуруповерта со сверлом ($D=5-6$ мм) и отвертки подготовить необходимое количество отверстий для гермовводов PG-9 и установить гермовводы на нижней панели прибора.



Корпус прибора крепится к стене при помощи дюбелей и шурупов (4 шт. — в комплект поставки не входят). Во время монтажа необходимо снять верхнюю крышку корпуса и отсоединить из разъема шлейф, соединяющий основную плату с лицевой панелью прибора. После монтажа требуется восстановить подсоединение шлейфа и установить обратно верхнюю крышку прибора. При монтаже необходимо принять меры для обеспечения необходимой степени защиты прибора.

6.2. Электрическое подключение



Электрическое подключение разрешается производить электромонтеру, имеющему допуск соответствующего местного энергоснабжающего предприятия. Подключение должно осуществляться согласно действующим правилам и нормам по электробезопасности.

ВНИМАНИЕ!

Напряжение и частота питающей электросети должны соответствовать техническим характеристикам настоящего прибора.

ВНИМАНИЕ!

Мощности подключаемых насосов/двигателей должны соответствовать техническим характеристикам настоящего прибора.

ВНИМАНИЕ!

Сечение жил кабеля «питающая электросеть — прибор» и кабеля «прибор — двигатель насоса» должны соответствовать номинальным токам подключаемых насосов/двигателей.

ВНИМАНИЕ!

При подключении кабелей и проводов необходимо использовать инструмент соответствующего типа и размера. Монтаж производить аккуратно, не допуская повреждения клеммников. Для многожильных проводов использовать наконечники соответствующего размера.

Подключение питающей электросети осуществляется при помощи соответствующего кабеля, и контактов сетевого автоматического выключателя (рис.1, поз.1):

- **L1, L2, L3** – клеммы для подключения к трехфазной электросети ~380 В, 50 Гц;

- **L, N** – клеммы для подключения к однофазной электросети ~220 В, 50 Гц, L–фаза, N–нейтраль.

Перед подключением к питающей электросети необходимо открыть верхнюю часть корпуса прибора и подключить переключатель в разъём выбора питающей электросети (рис.1, поз.3), в соответствии с напряжением 380 (400) В или 220 (230) В — переключатель входит в комплект прибора;

• **Подключение насосов:**

- обеспечить надежное заземление насосов/установки в соответствии с действующими требованиями, для чего может быть использована шина заземления (рис.1, поз.4). Прибор SK-712 в заземлении не нуждается.
- клеммы трехфазных двигателей насосов U–V–W подключить к соответствующим клеммам контакторов **U1–V1–W1** для насоса 1 и **U2–V2–W2** для насоса 2 (рис.1, клеммная колодка X1 и X2)
- клеммы однофазных двигателей насосов L и N подключить к соответствующим клеммам контакторов **L1–N1** для насоса 1 и **L2–N2** для насоса 2 (рис.1, клеммная колодка X1 и X2)
- клеммы терморезистора **PTC/WSK** подключить к клеммам **WSK 1, WSK 2** колодки X0 (рис.3). Для насосов не имеющих защиты двигателей PTC/WSK контакты клеммной колодки WSK 1, WSK 2 необходимо соединить переключкой или произвести инверсию логики соответствующих дискретных входов при помощи параметра **PF6**.

• **Подсоединение внешних датчиков и устройств сигнализации:**

ВНИМАНИЕ!

При подсоединении внешних датчиков и устройств сигнализации необходимо учитывать электрические параметры соответствующих входов/выходов по Таблице 2.

Вход/ выход	Подключаемый датчик или сигнал	Тип сигнала	Контакт	Код
IN0	Дистанционное отключение	Беспотенциальный контакт	NC	E.00
IN1	Не используется	-	-	-
IN2	Поплавок перелива	Беспотенциальный контакт	NO	E.03
IN3	Не используется	-	-	-
IN4	Сигнал DI – Насос 1	Датчик влажности	NO	E.12
IN5	Сигнал DI – Насос 2	Датчик влажности	NO	E.22
WSK 1	PTC/WSK – Насос–1	PTC–термистор или термоконтакт WSK	-	E.11
WSK 2	PTC/WSK – Насос–2	PTC–термистор или термоконтакт WSK	-	E.21
ALARM NC–CC–NO	Выходное сигнальное реле	Контакт реле Унагр.~250В, Iнагр.=1А	NO /NC	-

Табл. 2.

- Для подсоединения внешнего устройства сигнализации работы системы **ALARM** используются клеммы **NO, CC, NC** — клеммной колодки X0 (рис.3), представляющие собой переключающий контакт реле. Функция сигнального реле **ALARM** задается параметром **PF9**. (см. п.7.1).
- В случае, если внешний датчик не используется, а тип контакта датчика обозначен — **NC**, то необходимо клеммы **IN0, IN1, IN2, IN3, IN4, IN5** соответствующего входа соединить перемычкой с клеммой **0**. При помощи параметра **PF6**. (битовый параметр) можно произвести инверсию логики (**NC/NO**) отдельных дискретных входов (инверсия логики **NC** на **NO** позволит не соединять соответствующие входы перемычкой).

При инверсии нескольких входов их значения складываются.
 1 — инверсия IN0 8 — инверсия IN3 64 — инверсия WSK
 2 — инверсия IN1 16 — инверсия IN4
 4 — инверсия IN2 32 — инверсия IN5

Например:

PF6.=13 (1+4+8=13) – инверсия входов IN0, IN2, IN3
PF6.=88 (8+16+64=88) – инверсия входов IN3, IN4, WSK
PF6.=0 (по умолчанию) – все входы без инверсии

7. Ввод в эксплуатацию и программирование системы

Перед вводом в эксплуатацию системы необходимо:

- проверить правильность электрического подсоединения компонентов системы, особенно заземление и зануление в соответствии с местными предписаниями;
- в зависимости от назначения системы выбрать и запрограммировать тип КНС (параметр **PF3**.) При установке **PF3.=0** необходимо дополнительно вручную запрограммировать параметры **PH2.— PH5.**, задающие уровни включения/отключения насосов;
- в зависимости от назначения системы и количества резервных насосов необходимо определить максимальное количество одновременно работающих насосов (параметр **PF2**.), устанавливаемое как разница между общим количеством насосов и количеством резервных насосов;
- произвести установку всех программируемых параметров системы;
- при вводе в эксплуатацию каждого насоса и настройке внешних датчиков руководствоваться инструкциями, которые к ним прилагаются.

7.1. Программирование параметров системы

Для входа в режим программирования необходимо одновременно нажать клавиши **<Esc> + <Enter>**. В режиме программирования можно осуществлять установку программируемых параметров или просмотр информационных параметров. Программируемые параметры изменяются оператором и используются для настройки системы. Информационные параметры изменяются самостоятельно во время работы системы и служат для оценки состояния системы, наладки и поиска неисправностей.

В Таблице 3 указаны программируемые параметры (с точкой) и информационные параметры (без точки) с указанием их возможного минимального и максимального значения, единиц измерения и типов регулирования системы, в которых эти параметры доступны. Параметры устанавливаемые по умолчанию на предприятии-изготовителе обозначены*.

Парам.	Наименование параметра	Описание
PJ2	Вложенные параметры насоса 2	Параметры для насоса n: Jn.1 – ток в фазе 1 Jn.2 – ток в фазе 2 Jn.3 – ток в фазе 3 Jn.d – состояние входа датчика влажности [0] – замкнут [100] – разомкнут
PJ1	Вложенные параметры насоса 1	
PJn.	Номинальный ток двигателей I _{ном.}	В зависимости от уставки срабатывает токовая защита
Pt2.	Задержка отключения базового насоса	[0 – 240] секунд
Pt1.	Задержка обнаружения «нулевого» уровня (нижний срез колбы)	[0 – 5] секунд
PF9.	Функция сигнального реле ALARM. Реле срабатывает при возникновении одной из выбранных ситуаций	[0*] – «Авария» (SSM) [1] – «Нет аварии» [2] – «Готов» (SBM) [3] – «Готов инет аварии» [4] – «Работа» [5] – «Работа и нет аварии»
PF8.	Контроль чередования фаз (измеряет направление вращения фаз по токам в фазах L1 и L2 каждого двигателя)	[0*] – выключен [1] – нормальный – прямой порядок [2] – нормальный – обратный порядок
PF7.	Система логического самоконтроля (СЛС) токовых защит	[0] – выключена [1*] – включена
PF6.	Инверсия логики дискретных входов (битовый параметр – при инверсии нескольких входов их значения суммируются)	[1]-IN0, [2]-IN1, [4]-IN2, [8]-IN3, [16]-IN4, [32]-IN5 [64]-WSK Например: [71]-инверсия входов IN0, IN1, IN2 и WSK [0*] – нет инверсий
PF3.	Наименование параметра Модель КНС	[0*] – не задана [1] – W-Lift 1-20 [2] – W-Lift 1-60 [3] – W-Lift 1-120 [4] – W-Lift 2-200 [5] – W-Lift 2-350 [6] – W-Lift 2-500
PF2.	Максимальное количество одновременно работающих насосов	[1 – 2]
PC9.	Адрес устройства Modbus (параметры интерфейса – 9600,8,N,2 / 9600,8,N,1)	[1-247]
PC7.	Блокировка удаленного цифрового управления	[0] – управл. запрещено (доступно получение информации о состоянии системы) [1*]– управл. разрешено
PH5.	Уровень вкл. II ступени (если PF.2>1)	[0-100 см]
PH4.	Уровень откл. II ступени (если PF.2>1)	
PH3.	Уровень включения I ступени	
PH2.	Уровень отключения I ступени	
PA0 PA1 PA2 PA3 PA4 PA5	Состояние соответствующего дискретного входа IN0-IN5	[0] – контакты замкнуты [100] – контакты разомкнуты
PA6	Напряжение на выходе пневматического датчика уровня	[0] – 0 В, [100] – 5 В
	Условия корректного программирования параметров, невыполнение которых приводит к неисправности E.07	
	Если PF2.=1, то PH2.< PH3.	
	Если PF2.=2, то PH2.< PH3.< PH5. и PH2.< PH4.< PH5.	

Табл. 3.

8. Техническое обслуживание

Перед проведением работ по техническому обслуживанию или ремонту отключите систему и исключите возможность несанкционированного включения.

Рекомендуется периодически контролировать температуру подводящих и внутренних силовых цепей. Для этого не реже 1 раза в год, после продолжительной работы шкафа под нагрузкой, необходимо:

1. Обесточить шкаф, отключив вводной выключатель.
2. Произвести визуальный осмотр контакторов, автоматов, клеммников и проводов на предмет теплового разрушения или оплавления изоляции. В случае обнаружения признаков теплового разрушения, дальнейшая эксплуатация шкафа запрещается до проведения восстановительного ремонта, так как это может привести к возгоранию.
3. Соблюдая необходимые меры предосторожности, рукой проконтролировать температуру силовых проводов в непосредственной близости от мест присоединения. В случае обнаружения локального перегрева проводов, протянуть клеммы соответствующим моментом.

9. Неисправности, причины и способы устранения



9.1 Если прибор не включается, то необходимо проверить правильность подсоединения к питающей электросети и исправность предохранителей — 0,1 А (размер — 5x20 мм). А также проверить правильность установки перемычки в разъём выбора питающей электросети (рис.1, поз.3), которая входит в комплект поставки прибора.

9.2 В случае срабатывания защиты и отображения кода неисправности, устраните причину срабатывания защиты. При устранении неисправностей для оценки состояния системы воспользуйтесь показаниями информационных параметров, доступных в режиме программирования.

Коды неисправностей отображаются в следующем виде:



х = 0, 7 – неисправности системы (Таблица 4)

х = 1, 2 – неисправности насосов (Таблица 5)

Коды возможных неисправностей системы в зависимости от установленного типа регулирования указаны в Таблице 4.

Код	Неисправности системы
E.00	Дистанционное отключение
E.03	Сигнализация перелива по поплавку перелива
E.07	Неправильное программирование параметров системы (условия корректного программирования параметров описаны в Таблице 3)

Табл. 4.

При срабатывании сигнала дистанционного отключения (**INO**) отображается код **E.00** и все насосы, работающие в автоматическом режиме, отключаются. При этом светодиод обобщенной аварии не светится и сигнальное реле **ALARM** не срабатывает, так как данная ситуация не считается неисправностью. При возникновении нескольких неисправностей они отображаются циклически. Для ускоренной прокрутки кодов неисправностей можно использовать клавиши **<+>** или **<->**.

Коды возможных неисправностей насосов в зависимости от номера насоса указаны в Таблице 5.

Код в завис. от насоса		Неисправности насосов, где n – номер насоса (1–6)								
1	2									
E.11	E.21	E.n1 – защита насоса n по сигналу РТС (перегрев)								
E.12	E.22	E.n2 – защита насоса n по сигналу DI (протечка)								
E.13	E.23	<p>E.n3 – защита насоса n по току Фиксируется при превышении максимального из трех фазных токов по отношению к номинальному в течение определенного времени. Время срабатывания защиты насоса в зависимости от перегрузки:</p> <table border="1"> <tr> <td>$I_{\text{ф.}}/I_{\text{ном.}}$</td> <td>1,15</td> <td>1,4</td> <td>2,0</td> </tr> <tr> <td>t (сек.)</td> <td>120</td> <td>20</td> <td>3</td> </tr> </table> <p>После срабатывания токовой защиты ручной сброс неисправности возможен не менее, чем через 2 минуты.</p>	$I_{\text{ф.}}/I_{\text{ном.}}$	1,15	1,4	2,0	t (сек.)	120	20	3
$I_{\text{ф.}}/I_{\text{ном.}}$	1,15	1,4	2,0							
t (сек.)	120	20	3							
E.14	E.24	<p>E.n4 – защита насоса n по СЛС Система логического самоконтроля (СЛС) токовых защит может быть отключена во время отладки системы программированием параметра PF7. При активизированной СЛС при выключенном контакторе ток в фазах L1 и L2 должен быть менее 0,5 А, а при включенном контакторе – более 0,5 А. В противном случае обнаруживается неисправность по СЛС, которая может возникнуть в следующих случаях:</p> <ul style="list-style-type: none"> • насос не подключен • низкий ток двигателя • неисправность контакторов • неисправность измерения фазовых токов 								
E.15	E.25	<p>E.n5 – защита насоса n от неправильного чередования фаз Фиксируется при несовпадении порядка чередования фаз с заданным параметром PF8. (контроль может быть отключен). Измерения производятся только при работающих двигателях.</p>								
E.17	E.27	E.n7 – аварийный режим ручного пуска насоса n (без защит)								

Табл. 5.

Для сброса зафиксированных неисправностей необходимо нажать клавишу «Насос» — «n» в соответствующей области управления насосами. При этом насос будет выключен из автоматического режима. Для переключения в автоматический режим необходимо повторно нажать соответствующую клавишу «Насос» — «n».

Если самостоятельно не удастся устранить проблему в работе прибора, обращайтесь к специалисту по данному оборудованию или в службу сервиса фирмы WIL0 (service.ru@wilo.ru).

10. Гарантии изготовителя

Предприятие-изготовитель гарантирует соответствие прибора техническим характеристикам при соблюдении условий эксплуатации, хранения и транспортирования, установленных эксплуатационной документацией на прибор. Гарантийный срок эксплуатации прибора устанавливается 12 месяцев со дня продажи, но не более 15 месяцев с момента изготовления на предприятии-изготовителе.

Действие гарантийных обязательств прекращается:

- по истечении гарантийного срока
- в случае утраты (утери) паспорта
- при несоблюдении потребителем условий и правил хранения, транспортирования, монтажа и эксплуатации, установленных в руководствах по эксплуатации и монтажу прибора
- при самовольной разборке и ремонте комплектующих прибора

- при внесении в конструкцию или комплектацию прибора изменений, не согласованных с предприятием-изготовителем
- при повреждениях в результате аварии либо иных механических повреждений, произошедших не в результате технических неисправностей прибора при замене Потребителем стандартных комплектующих прибора на другие, не предусмотренные нормативно-технической документацией или описанием прибора, предоставленных предприятием-изготовителем.

Предприятие-изготовитель:

ООО «ВИЛО РУС», Россия, www.wilo-sk.ru, www.wilo.ru
Все замечания и пожелания по работе прибора направлять по электронной почте на адрес – service.ru@wilo.ru

Возможны технические изменения.





wilo

© LUNDA

Pioneering for You

ВИЛО РУС
Россия, 109012, Москва,
ул. Охотный Ряд, д. 2,
этаж/пом 10/II,
ком/офис 3/2.10
Т +7 496 514 61 10
Ф +7 496 514 61 11
wilo@wilo.ru
www.wilo.ru