



REKUPERATORINIAI ĮRENGINIAI

ВЕНТИЛЯЦИОННЫЕ АГРЕГАТЫ С РЕКУПЕРАЦИЕЙ ТЕПЛА

AHU WITH HEAT RECOVERY

LÜFTUNGSGERÄTE MIT WÄRMERÜCKGEWINUNG

**UniMAX-P 450CE**

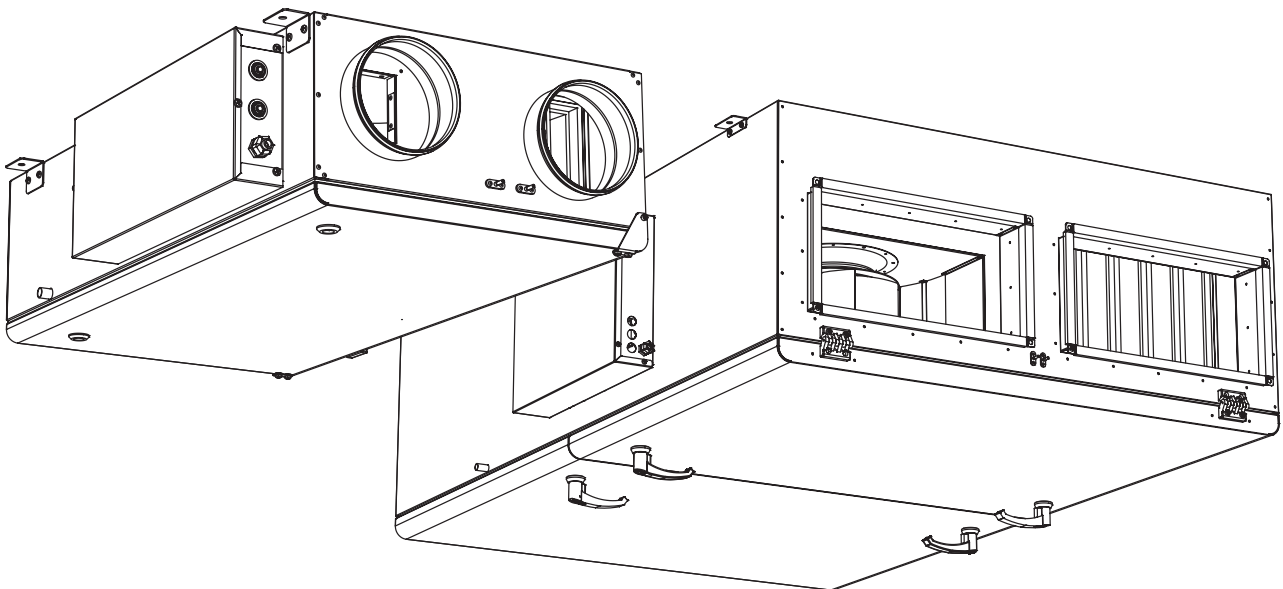
**UniMAX-P 800CE**

**UniMAX-P 1000CE**

**UniMAX-P 1500CE**

Techniniai duomenys  
Технические данные  
Technical data  
Technische Daten

[ lt ]  
[ ru ]  
[ en ]  
[ de ]



## Transportavimas ir saugojimas

## Транспортировка и хранение

## Transportation and storage

## Transport und Lagerung

## [ It ]

Visi įrenginiai yra supakuoti gamykloje taip, kad atlaikytų normalias pervežimo sąlygas. Iškraunami ir sandėliuojami įrenginius naudokite tinkamą kėlimo įrangą, kad išvengtumėte žalos ir pažeidimų. Nėkelkite įrenginių už maitinimo laidų, sujungimo dėžučių, oro paėmimo arba šalinimo flanšų. Venkite sutrenkimų ir smūgių perkovų. Iki sumontavimo įrenginius sandėliuokite sausose vietose, kur santykinė oro drėgmė neviršija 70% (esant +20°C), vidutinė aplinkos temperatūra - tarp +5°C ir +40°C. Sandėliavimo vieta turi būti apsaugota nuo purvo ir vandens.

Venkite ilgalaikio tokių gaminių sandėliavimo. Nepatariame sandėliuoti ilgai nei vienerius metus.

## [ ru ]

Все поставляемые агрегаты упакованы на заводе таким образом, чтобы обеспечить условия надежной транспортировки. Во время разгрузки и хранения пользуйтесь подходящей подъемной техникой чтобы избежать повреждений и ранений. Не поднимайте агрегаты за кабель питания, коробки подключения и фланец подачи и вытяжки воздуха. Берегите от ударов и перегрузок. До монтажа храните агрегаты в сухом помещении, где относительная влажность воздуха не превышает 70% (при +20°C), средняя температура окружающей среды - между +5°C и +40°C. Место хранения должно быть защищено от грязи и воды.

Не рекомендуется хранить агрегат на складе больше одного года.

## [ en ]

Units are packed in the factory to comply needs of normal transportation handling. Use suitable lifting and moving equipment when handling units in order to prevent damages and injuries. Do not use cables, terminal boxes, and inlet-exhaust flanges for lifting and moving units. Avoid hits and shock loads. Units should be stored in dry rooms where relative humidity max. 70% (at +20°C), ambient temperature is within the range of +5°C to +40°C. Units should be protected from dust, dirt and water.

Avoid long term storing. Longer than 1 year is not recommended.

## [ de ]

Lagern Sie die Anlage in seiner Originalverpackung trocken und wettergeschützt. Das Gerät darf nicht an den Zuleitungen, Verbindungsblöcken, Stützen oder Flanschen gehoben oder getragen werden. Decken Sie offene Paletten mit Planen ab und schützen Sie das Gerät vor Schmutzeinwirkung. Halten Sie eine Lagertemperatur von + 5°C bis 40°C bei max. 70% Luftfeuchtigkeit ein. Bei Lagerzeiträumen von über 1 Jahr prüfen Sie vor der Montage die Leichtgängigkeit der Ventilatorlager.

## Aprašymas

## Описание

## Description

## Beschreibung

## [ It ]

Rekuperatoriniai įrenginiai valo, šildo ir tiekia šviežią orą. Įrenginiai paima šilumą iš išmetao oro ir perduoda ją į tiekiamą.

Našūs ir tyliai veikiantys ventiliatoriai. Plokštelinis šilumokaitis, šilumos atgavimo efektyvumas 57-75%.

Elektrinis šildytuvas.

Reguliuojamas oro srautas.

Reguliuojama tiekiamo oro temperatūra.

Šilumokaiciu prieš užšalimą apsauga.

Žemas triukšmo lygis.

Kiekvienas agregatas patikrintas atskirai.

Su integruotomis valdymo ir stebėjimo funkcija, naudojami valdymo pulteliai.

Akustinė sienelių izoliacija - 30-50 mm.

Lengvai montuojami

Skirtas darbu patalpose

Maksimali ištraukiamo oro temperatūra +40°C

Maksimali ištraukiamo oro drėgmė 60%

Minimali tiekiamo oro temperatūra -20°C

Maksimali tiekiamo oro drėgmė 90%

Darbo aplinkos temperatūra 0..+30°C, drėgmė 60%

Netinkami naudoti baseinuose, pirtyse ir kitose panašiose patalpose.

Rekuperatorius negali būti naudojamas kaip orinis šildytuvas.

## [ ru ]

Установки с рекуперацией тепла очищают, нагревают и подают свежий воздух. Установки извлекают тепло у выходящего воздуха и передают его поступающему воздуху.

Производительные и бесшумные вентиляторы.

Пластинчатый теплообменник, эффективное теплоотдачи 57-75%.

Электрический нагреватель.

Регулируемый воздушный поток.

Регулируемая температура подаваемого воздуха.

Защита теплообменника от замерзания.

Низкий уровень шума.

Каждый агрегат проверен отдельно.

С интегрированными возможностями управления и наблюдения с помощью пультов управления.

Акустическая изоляция стенок - 30-50 мм.

Легко монтируются.

Предназначен для монтажа в помещениях.

Макс. темп. вытяжного воздуха +40°C

Макс. влажность вытяжного воздуха 60%

Мин. темп. приточного воздуха -20°C

Макс. влажность приточного воздуха 90%

Макс. рабочей среды 0..+30°C, влажность 60%

Не приспособлен для использования в бассейнах, банях и других подобных помещениях.

Рекуператор не может применяться как нагреватель воздуха.

## [ en ]

Heat recovering air handling units are used for cleaning, heating and supplying with fresh air. AHU recover heat from exhaust air and convey it to supply air.

Efficient low-noise fans.

Efficiency of plate heat exchanger 57-75%.

Electrical heater.

Controlled air flow.

Supply air temperature control.

Anti-freeze protection of the heat exchanger.

Low noise level.

All units are pre-run and tested.

All versions can be controlled by remote control devices.

Acoustic insulation of the walls - 30-50 mm.

Easy to mount.

Suitable for operation indoor environment.

Maximum extract air temperature: +40°C

Maximum extract air humidity: 60%

Minimum supply air temperature: -20°C

Maximum supply air humidity: 90%

Operating ambient temperature: 0..+30°C, humidity 60%

Not suitable for use at swimming pools, saunas and other similar facilities.

The unit can not be used as an air heater.

Die Wärmerückgewinnungsgeräte filtern, erwärmen und fördern frische Luft. Sie nehmen Wärme aus der Abluft auf und leiten sie an die Außenluft weiter.

Leistungsfähige und leise Ventilatoren.

Plattenwärmeaustauscher, Wärmerückgewinnungsgrad 57-75%.

Elektrisches Heizregister für die Zuluft.

Regelung des Luftstromes.

Regelung der Temperatur der gelieferten Luft.

Gefrierschutz des Wärmetauschers.

Niedriges Geräuschniveau.

Jedes Aggregat ist getrennt geprüft.

Integrierte Steuerungs- und Überwachungseinrichtung mit Fernbedienungen.

Akustische Isolation des Gehäuses - 30-50mm stark.

Leicht montierbar.

Anwendung: nur in geschützten Räumen.

Maximale Ablufttemperatur +40°C

Maximale Abluftfeuchte 60%

Minimale Zulufttemperatur -20°C

Maximale Zuluftfeuchte 90%

Arbeitsumgebungstemperatur 0..+30°C, Feuchte 60%

Nicht für Betrieb in Schwimmbädern, Saunen und ähnlichen Räumen bestimmt.

Das Lüftungsgerät darf für Heizungszwecke nicht verwendet werden.

## Apsaugos priemonės

## Меры предосторожности

## Safety precautions

## Sicherheitsmassnahmen

## [ It ]

- Nenaudokite šio įrenginio kitiems tikslams, nei numatyti jo paskirtyje.

- Neardykite ir niekaip nemodifikuokite įrenginio. Tai gali sukelti mechaninį gedimą ar net sužeidimą.

- Montuodami ir aptarnaudami įrenginį naudokite specialią darbinę aprangą. Būkite atsargūs įrenginio ir jį sudarančiųjų dalių kampai ir briaunos gali būti aštrios ir žeidžiančios.

- Šalia įrenginio nedėvėkite plevėsuojačių drabužių, kuriuos galėtų įtraukti į dirbantį ventiliatorių.

- Nekiškite pirštų ar kitų daiktų į oro paėmimo ir išėjimo apsaugines grotelės arba į prijungtą ortakį. Bet kokiam svetimkūniui patektus į įrenginį, tuoj pat atjunkite nuo elektros maitinimo šaltinio. Prieš pašalinant svetimkūnį išitinkinkite, kad sustoje bet koks mechaninis judėjimas įrenginyje, atvėso šildytuvas. Taip pat išitinkinkite, kad atsitiktinis įrenginio įjungimas neįmanomas.

- Nepajunkite įrenginio prie kitokio elektros tinklo, nei nurodyta lipduke ant įrenginio korpuso.

- Naudokite tik tinkamą išorinį jungiklį-automatinį antsvorio saugiklį (žr. modelio lipduke nurodytą galingumą ir vardinę srovės dydį).

- Parinktas maitinimo laidas turi atitikti įrenginio galingumą.

- Niekada nenaudokite pažeisto maitinimo laido.

- Niekada į šlapias rankas neimkite į elektros tinklą pajungtų maitinimo laidų.

- Niekada nenardinkite prailginimo laidus ir kištukines jungtis į vandenį.

- Nemontuokite ir nenaudokite įrenginio ant kreivų stovų, nelygių paviršių ir kitokių nestabilių plokštumų.

- Montuokite įrenginį tvirtai, tuo užtikrindami saugų jo naudojimą.

- Niekada nenaudokite šio įrenginio sprogimui palankioje ir agresyvių medžiagų turinčioje aplinkoje.

- Klientai, prieš panaudojant bendrovės

## [ ru ]

- Не используйте агрегат по другим целям, нежели указано в его предназначении.

- Не разбирайте и никаким образом не модернизируйте агрегат. Это может стать причиной механической поломки или ранения.

- Во время монтажа и обслуживания агрегата используйте специальную рабочую одежду и будьте осторожны - углы агрегата и составляющих частей могут быть острыми и ранящими.

- Во время работы агрегата не прикасайтесь и остерегайтесь, чтобы прочие предметы не попали в решетки подачи и вытяжки воздуха или в подключенный воздуховод. При попадании любого постороннего предмета в агрегат немедленно отключите от источника питания.

Перед изъятием постороннего предмета убедитесь, что в вентиляторе остановилось любое механическое движение и удостоверьтесь, что случайное включение агрегата невозможно.

- Не подключайте к электрической сети с иными данными, чем предьявленные на наклейке с тех. данными модели на корпусе агрегата.

- Подберите и используйте внешний включатель - автоматический предохранитель в соответствии с электрическими параметрами предьявленными с тех. данными модели на корпусе агрегата.

- Кабель питания должен быть подобран в соответствии с мощностью агрегата.

- Не используйте кабель питания с поврежденной изоляцией.

- Не берите подключенный в электросеть кабель мокрыми руками.

- Не допускайте погружения кабеля питания и разъемов в воду.

- Не устанавливайте и не используйте агрегат на нестабильных подставках, неровных, кривых и пр. неустойчивых поверхностях.

- Устанавливайте агрегат надежно, тем обеспечивая безопасное использование.

## [ en ]

- Do not use the unit for purposes other than its' intended use.

- Do not disassemble or modify the unit in any way. Doing so may lead to mechanical failure or injury.

- Use special clothing and be careful while performing maintenance, and repair jobs - edges of the components' casings may be sharp and cutting.

- Do not wear loose clothing that could become entangled in to operating unit.

- Do not place fingers or other foreign objects through inlet or exhaust guards or into connected duct. Should a foreign object enter the unit, immediately disconnect power source. Be certain all mechanical motion has stopped, the heater cooled down, and make sure that restart is not possible before removing foreign object.

- Do not connect to any other power voltage source than indicated on the model label.

- Use external motor protection-switcher only corresponding to the nominal current specification on the model label.

- Power cable should correspond to unit power specifications (see model label).

- Do not use power cable with frayed, cut, or brittle insulation.

- Never handle energized power cable with wet hands.

- Never let power cables or plug connections lay in water.

- Do not place or operate unit on unsteady surfaces and mounting frames.

- Mount the unit firmly to ensure safe operating.

- Never use this unit in any explosive or aggressive elements containing environment.

- Before using the products manufactured or supplied by the company, the clients must ensure the products are compatible with the selected environment.

## [ de ]

- Die Anlage darf nur für den dafür vorgesehenen Zweck gemäß Bedienungsanleitung verwendet werden.

- Die Demontage und Montage darf nur gemäß der Betriebsanleitung vorgenommen werden (Störungen)

- Bei der Montage und Inbetriebnahme muss Sicherheitskleidung getragen werden. Vorsicht: die Winkel und Kanten der Anlage und der Komponenten können scharf sein und Verletzungen verursachen;

- Bei der Arbeit sollte eng anliegende Kleidung getragen werden!

- Weder Finger noch Gegenstände in die Zu- oder Abluftanschlüsse stecken.

- Sollten Fremdkörper in die Anlage gelangen, Ventilator ordnungsgemäß stillsetzen und vom Netz trennen. Vor Beseitigung des Fremdkörpers Stillstand des Laufrades abwarten und die Heizung abkühlen lassen! Gegen Wiedereinschalten sichern!

- Die Anlage muss gemäß Typenschild und Angaben des Herstellers angeschlossen werden.

- Anschluss mit Überlastungsschutzschalter gemäß Angaben auf dem Typenschild.

- Die Netzuleitung muss der Kapazität der Anlage entsprechen.

- Die Verwendung einer beschädigten Zuleitung ist unzulässig.

- Elektrische Kabel, welche unter Strom stehen, NIE mit nassen Händen anfassen!

- Verlängerungskabel und Steckverbindungen NIE mit Wasser in Berührung bringen.

- Anlage nicht auf schiefe Konsolen, unebene oder instabile Flächen montieren und betreiben.

- Die Anlage muss stabil montiert werden, um einen sicheren Betrieb zu gewährleisten.

- Die Anlage darf nicht in explosionsgefährdeter Umgebung oder für aggressive Stoffe verwendet werden.

- Vor Verwendung der vom Unternehmen her-

gaminamus arba tiekiamus produktus, turi įsitikinti produktų tinkamumu kliento pasirinktai aplinkai.

- Не используйте агрегат в взрывоопасной и агрессивные элементы содержащей среде.  
- Перед тем как выбрать изготавливаемые или поставляемые предприятиям продукты, клиенты должны убедиться в пригодности изделий для избранной клиентом среды.

gestellten bzw. gelieferten Produkte müssen sich die Kunden vergewissern, ob die Produkte der vom Kunden gewählten Umgebung geeignet sind.

Aptarnavimas	Обслуживание	Maintenance	Bedienung
--------------	--------------	-------------	-----------

[ It ]	[ ru ]	[ en ]	[ de ]
--------	--------	--------	--------

**Prieš atidarydami agregato duris būtinai atjunkite elektros srovę ir palaukite, kol pilnai nustos sukittis ventiliatoriai (apie 2 min.).**

**Перед тем, как открывать дверцу агрегата, отключите агрегат от электросети и подождите, пока вентиляторы остановятся полностью (около 2 мин.).**

**Unplug unit from mains first and wait for 2 minutes (till fans fully stop) before opening the covers.**

**Bevor die Gerätetüren geöffnet werden dürfen, Gerät elektrisch vom Versorgungsnetz trennen und etwa 2 Min. warten, bis die Ventilatoren völlig stehen bleiben.**

Filtrai	Фильтры	Filters	Filter
---------	---------	---------	--------

Užsiteršę filtrai, didina oro pasipriešinimą, dėl to sumažėja į patalpas paduodamo oro kiekis.

Грязные фильтры повышают сопротивление воздуха в нем, по этой причине в помещении попадает меньшее количество воздуха.

Dirty filters increase air resistance in the filter, i.e. less air volume is supplied into the premises.

Verunreinigte Filter erhöhen die Druckverluste, d.h. ein geringeres Luftvolumen gelangt in die Räume.

- Filtrus patartina keisti kas 3-4 mėnesius arba pagal filtro užterštumo jutiklio parodymus (jutiklis tiekiamas atskirai, kaip priedas).

- Грязные фильтры рекомендуется менять на новый каждые 3-4 месяца или по показаниям датчика загрязнения фильтров (датчик поставляется отдельно как аксессуар).

- Filter preferably should be exchanged with a new one every 3 months or when the filter clogging sensor indicates. (sensor available as accessory).

- Die Filter werden ca. alle 3 Monate ersetzt bzw. je nach Signal der Filterüberwachung (Filterwächter werden als Option geliefert).

Ventiliatoriai	Вентилятор	Fan	Ventilator
----------------	------------	-----	------------

- Aptarnavimo darbus turėtų atlikti tik patyrę ir apmokyti darbuotojai.

- Работы по обслуживанию должны проводиться только опытными и квалифицированными специалистами.

- Maintenance and repair should only be performed by experienced and trained staff.

- Montage und Elektroarbeiten nur durch ausgebildetes und eingewiesenes Fachpersonal und nach den jeweils zutreffenden Vorschriften ausführen.

- Ventiliatorius turi būti apžiūrimas ir valomas mažiausiai 1 kartą per metus.

- Осмотр и работы по обслуживанию должны проводиться не реже 1 раза в год.

- The fan should be inspected and cleaned at least 1/year.

- Die Anlage muss min. einmal pro Jahr geprüft und gereinigt werden.

- Prieš pradėdant aptarnavimo ar remonto darbus įsitikinkite, ar įrenginys atjungtas nuo elektros tinklo.

- Сооблюдайте правила техники безопасности проводя работы по обслуживанию или ремонту.

- Be sure the fan is disconnected from power source before performing any maintenance or repair.

- Die Anlage muss min. einmal pro Jahr geprüft und gereinigt werden.

- Aptarnavimo darbus pradėkite tik sustojus bet kokiam judėjimui ventiliatoriuje.

- Перед началом работ по обслуживанию или ремонту убедитесь, что вентилятор отключен от питания.

- Proceed to maintenance and repair after any rotation in the fan stopped.

- Vor der Wartung oder Reparatur sicherstellen, dass die Anlage vom Stromnetz getrennt ist.

- Vykdydami techninio aptarnavimo darbus laikykites visų darbo saugos taisyklių.

- Приступайте к работам по обслуживанию или ремонту только убедившись, что вентилятор остановилось любое механическое движение.

- Observe staff safety regulations during maintenance and repair.

- Arbeiten dürfen nur bei abgeschaltetem und mechanischem Stillstand des Laufrades sowie nach Abkühlung der Heizung vorgenommen werden! Gegen Wiedereinschalten sichern!

- Variklio konstrukcijoje panaudoti aukšto našumo guoliai. Jie yra užpresuoti ir nereikalauja jokio tepimo per visą variklio tarnavimo laiką.

- Подшипники запрессованы не требуют обслуживания на весь срок службы двигателя.

- The motor is of heavy duty ball bearing construction. The motor is completely sealed and requires no lubrication for the life of the motor.

- Die Flügel vom Ventilator auf Ablagerungen und Staub prüfen, starke Verschmutzung kann zu Unwucht führen. Die Unwucht verursacht eine Vibration und schnelleren Lagerverschleiß.

- Atjunkite ventiliatorių nuo įrenginio.

- Отсоедините вентилятор от агрегата.

- Detach fan from the unit.

- In der Motorbaukonstruktion sind hochwertige Lager eingebaut. Die Lager sind eingepresst und erfordern keine Schmierung.

- Būtinai kruopščiai apžiūrėti ventiliatoriaus sparnuotę, ar nesudarė dulkių ir kitokių medžiagų apnašos, galinčios išbalansuoti sparnuotę. Išbalansavimas sukelia vibraciją ir greitesnį variklio guolių susidėvimą.

- Тщательно осмотрите крыльчатку вентилятора. Покрытие пылью или пр. материалами может нарушить балансировку крыльчатки.

- Clean impeller and inside housing with mild detergent, water and damp, soft cloth.

- Flügel und Gehäuse mit einem sanften Reinigungsmittel abwaschen, keine aggressiven Putzmittel verwenden die das Material angreifen könnten. Flügel und Gehäuse danach mit viel Wasser gründlich reinigen, keine Hochdruckanlage, Putzmittel, scharfes Werkzeug oder aggressive Stoffe verwenden, die zu Kratzer und Beschädigungen führen könnten.

- Nuvalykite sparnuotę ir korpuso vidų švelniu, netirpdančiu bei korozijos neskatinančiu plovikliu ir vandeniu.

- Это вызывает вибрацию и ускоряет износ подшипников двигателя.

- Do not use high pressure cleaner, abrasives, sharp instruments or caustic solvents that may scratch or damage housing and impeller.

- Beim Reinigen der Flügel Motor vor Feuchtigkeit und Nässe schützen.

- Valydami sparnuotę nenaudokite aukšto slėgio įrenginių, šveitiklių, aštrių įrankių arba agresyvių tirpiklių, galinčių įbrėžti ar pažeisti sparnuotę.

- Крыльчатку следует чистить не агрессивными, коррозии крыльчатки и корпуса не вызывающими моющими средствами и водой.

- Do not plunge impeller into any fluid.

- Prüfen, dass die Wuchtgewichte am Flügel nicht verschoben werden.

- Valydami sparnuotę neparandinkite variklį j skystį.

- Для чистки крыльчатки запрещается использовать струю высокого давления, абразивные материалы, острые предметы и агрессивные растворители, способные поцарапать или повредить крыльчатку вентилятора.

- Make sure the impeller is not hindered.

- Flügel darf nicht am Gehäuse streifen.

- Įsitinkinkite, ar sparnuotės balansiniai svorsčiai savo vietose.

- Во время чистки не погружайте крыльчатку в жидкость.

- Mount the fan back into the unit. Connect the fan to power supply source.

- Montieren des Ventilators wieder in der Anlage. Anschließen der Anlage ans Stromnetz.

- Įsitinkinkite, ar sparnuotė nekiūna už korpuso.

- Убедитесь, что балансировочные грузики крыльчатки на своих местах.

- If the fan does not start after maintenance or repair, contact the manufacturer.

- Sollte sich nach Wartung der Anlage der Ventilator nicht mehr einschalten lassen oder der Thermokontaktschutz auslösen, an den Hersteller wenden.

- Sumontuokite ventiliatorių atgal į įrenginį. Prijunkite prie elektros tinklo.

- Если обратно установленный вентилятор не включается или срабатывает термokonтактная защита - обращайтесь к производителю.

Šilumokaitis	Теплообменник	Heat exchanger	Wärmetauscher
--------------	---------------	----------------	---------------

- Prieš pradėdant aptarnavimo ar remonto darbus įsitinkinkite, ar įrenginys atjungtas nuo elektros tinklo.

- Перед началом работ по обслуживанию или ремонту убедитесь, что вентилятор отключен от питания.

- Be sure the fan is disconnected from power source before performing any maintenance or repair.

- Wird einmal jährlich gereinigt.

- Aptarnavimo darbus pradėkite tik sustojus bet kokiam judėjimui ventiliatoriuose.

- Приступайте к работам по обслуживанию или ремонту только убедившись, что в вентиляторе остановилось любое механическое движение.

- Proceed to maintenance and repair after any rotation in the fan stopped.

- Einmal jährlich reinigen.

- Šilumokaitis valomas kartą metuose.

- Теплообменник подлежит к чистке ежегодно.

- Clean it once a year.

- Zuerst vorsichtig die Kassette des Wärmetauschers herausziehen. In eine Wanne mit warmem Seifenwasser tauchen und reinigen (kein Sodawasser verwenden). Danach mit heißem Wasser durchspülen und trocken lassen.

- Atsargiai išėmę šilumokaicio kasetę, panardinkite ją į talpą su muiluotu vandeniu (nenaudokite sodos). Po to kasetę nuplaukite nestipria karšto vandens srove (per stipri srovė gali sulankstyti jos plokšteles). Šilumokaicį į agregatą galima statyti tik pilnai jam išdžiūvus.

- Прежде всего осторожно извлеките кассету, погрузите ее в ванну с теплой водой и мылом (не применять соды). Промойте несильной струей горячей воды (слишком сильный напор воды может деформировать пластинки). Обратно в агрегат ставте только полностью сухой теплообменник.

- Firstly take out heat exchanger cassette carefully. Submerge it into a bath and wash with warm soapy water (do not use soda). Then rinse it with hot water and let it to dry up.

**Vasaros kasetė** gali būti panaudota UniMAX-P 450CE, UniMAX-P 800CE modeliuose. Šiltuoju metų laiku naudojama vietoje šilumokaicio, kai šilumos atgavimas tampa nereikalingas. Tiekama atskirai užsakius.

**Летняя кассета** может быть применена в моделях UniMAX-P 450CE, UniMAX-P 800CE. В теплое время года используется вместо теплообменника, когда рекуперация тепла становится ненужной. Поставляется по отдельному заказу.

**Summer cassette** can be applied to models UniMAX-P 450CE, UniMAX-P 800CE. Used to replace plate heat exchanger during warm period of the year when heat recovery is of no benefit. Supplied upon request.

**Eine Sommerkassette** ist für die UniMAX-P 450CE UniMAX-P 800CE Modelle als Zubehör einsetzbar. In der warmen Jahreszeit wird diese anstatt des Wärmetauschers eingesetzt.

Techniniai duomenys		Технические данные		Technical data		Technische Daten	
[ lt ]		[ ru ]		[ en ]		[ de ]	
				450CE	800CE	1000CE	1500CE
Šildytuvas Нагреватель Heizregister Heater	- fazė/tampa - фаза/напряжение - phase/voltage - Phase/Spannung	[50 Hz/ VAC]		~1, 230	~1, 230	~3, 400	~3, 400
	- naudojama galia - потребляемая мощность - power consumption - Leistungsaufnahme	[kW]		2,0	3,0	6,0	9,0
Šilumokaičio priešušaliminis šildytuvas Подогреватели теплообменника Pre-heater for heat exchanger Frostschutzheizregister für Wärmetauscher	- naudojama galia - потребляемая мощность - power consumption - Leistungsaufnahme	[kW]		1,0	1,2	-	-
Ventiliatoriai Вентиляторы Fans Ventilatoren	- fazė/tampa - фаза/напряжение - phase/voltage - Phase/Spannung	[50 Hz/ VAC]		~1, 230	~1, 230	~1, 230	~1, 230
	šalinimo вытяжной exhaust abluft	- galia/srovė - мощность/сила тока - power/current - Nennleistung/Nennstrom	[kW/A]	0,166/0,73	0,212/0,92	0,286/1,25	0,359/1,57
		- apsisukimai - обороты - speed - Drehzahl	[min <sup>-1</sup> ]	1850	2000	2250	2750
	tiekimo приточный supply zuluft	- galia/srovė - мощность/сила тока - power/current - Nennleistung/Nennstrom	[kW/A]	0,174/0,77	0,207/0,9	0,312/1,36	0,373/1,63
		- apsisukimai - обороты - speed - Drehzahl	[min <sup>-1</sup> ]	1850	2000	2250	2750
		- apsaugos klasė - класс защиты - protection class - Schutzart		IP-44	IP-44	IP-44	IP-44
Bendra naudojama galia Общая потребляемая мощность Total power consumption Total Leistungsaufnahme	- galia/srovė - мощность/сила тока - power/current - Nennleistung/Nennstrom	[kW/A]		3,34/14,52	4,62/20,1	6,6/11,27	9,73/16,19
Valdymo automatika sumontuota Авт. управление установлено Automatic control integrated Integriertes Steuerungssystem				+	+	+	+
Šiluminis našumas Тепловая эффективность Thermal efficiency Thermischer Wirkungsgrad				75%	57%	51%	62%
Sielenių izoliacija Изоляция стенок Insulation of walls Isolation der Wände				30	30	50	50
Svoris Вес Weight Gewicht		[kg]		42,0	57,0	113,0	194,0

Thermal efficiency of UniMAX-P 450CE was measured at 400m<sup>3</sup>/h (indoor conditions +20°/60%; outdoor conditions -20°/0%)

Thermal efficiency of UniMAX-P 800CE was measured at 700m<sup>3</sup>/h (indoor conditions +20°/60%; outdoor conditions -20°/0%)

Thermal efficiency of UniMAX-P 1000CE was measured at 1000m<sup>3</sup>/h (indoor conditions +20°/60%; outdoor conditions -20°/0%)

Thermal efficiency of UniMAX-P 1500CE was measured at 1500m<sup>3</sup>/h (indoor conditions +20°/60%; outdoor conditions -20°/0%)

Įmonė pasilieka teisę keisti techninius duomenis

Производитель оставляет за собой право усовершенствования технических данных

Subject to technical modification

Änderungen in Konstruktion und Design sind vorbehalten

Filtrai		Фильтры		Filters		Filter			
[ lt ]		[ ru ]		[ en ]		[ de ]			
		UniMAX-P 450CE		UniMAX-P 800CE		UniMAX-P 1000CE		UniMAX-P 1500CE	
Filtrų klasė ir matmenys Класс фильтров и размеры Filter class and dimensions Filterklasse und Abmessungen	Šalinimo вытяжной exhaust abluft		M5	M5	M5	M5	M5	M5	M5
	Plotis Ширина Width Breite	L [mm]	210	305	350	537	537	537	537
	Aukštis Высота Height Höhe	H [mm]	190	234	427	441	441	441	441
	Gylis Глубина Depth Tiefe	L2 [mm]	225	200	245	270	270	270	270
	Tiekimo приточный supply zuluft		M5	M5	M5	M5	M5	M5	M5
	Plotis Ширина Width Breite	L [mm]	210	305	350	537	537	537	537
	Aukštis Высота Height Höhe	H [mm]	190	234	427	441	441	441	441
	Gylis Глубина Depth Tiefe	L2 [mm]	225	200	245	270	270	270	270
Filtro modelis Модель Фильтра Filter model Filter-Modell		FMK	FMK	FMK	FMK	FMK	FMK	FMK	FMK

Jmonė pasilieka teisę keisti techninius duomenis

Производитель оставляет за собой право усовершенствования технических данных

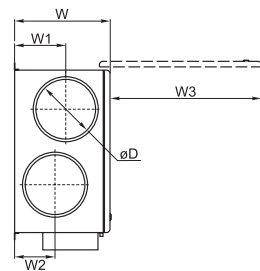
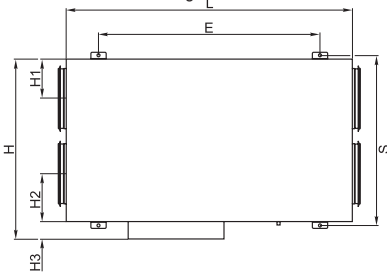
Subject to technical modification

Änderungen in Konstruktion und Design sind vorbehalten

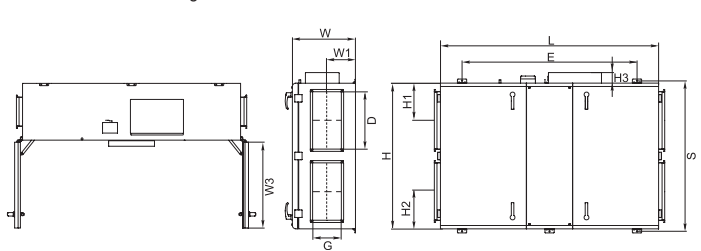
Matmenys		Размеры		Dimensions		Abmessungen	
[ lt ]		[ ru ]		[ en ]		[ de ]	

**UniMAX-P 450CE, UniMAX-P 800CE, UniMAX-P 1000CE**

Vaizdas iš aptarnavimo pusės  
Вид со стороны обслуживания  
View from access side  
Sicht von der Bedienungsseite


**UniMAX-P 1500CE**

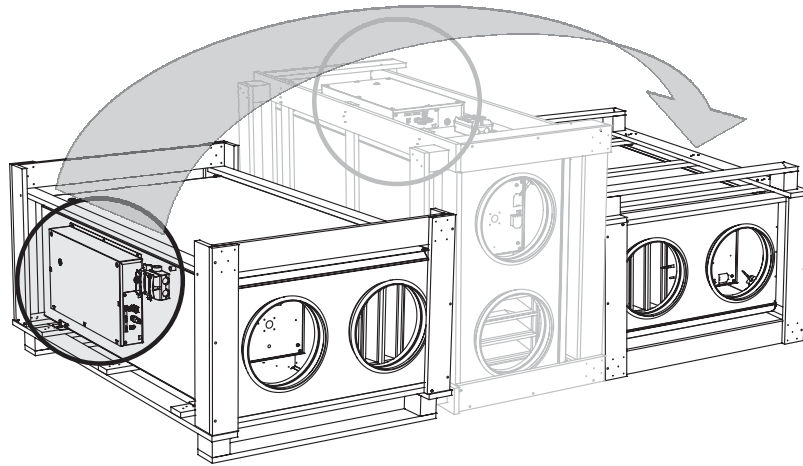
Vaizdas iš aptarnavimo pusės  
Вид со стороны обслуживания  
View from access side  
Sicht von der Bedienungsseite



	W [mm]	W1 [mm]	W2 [mm]	W3 [mm]	H [mm]	H1 [mm]	H2 [mm]	H3 [mm]	E [mm]	L [mm]	S [mm]	øD [mm]
UniMAX-P 450CE	264	125	140	484	615	125	120	75	830	970	592	160
UniMAX-P 800CE	300	134	134	644	775	190	190	75	1040	1200	752	250
UniMAX-P 1000CE	495	245	245	800	943	206	206	93	1124	1500	890	315

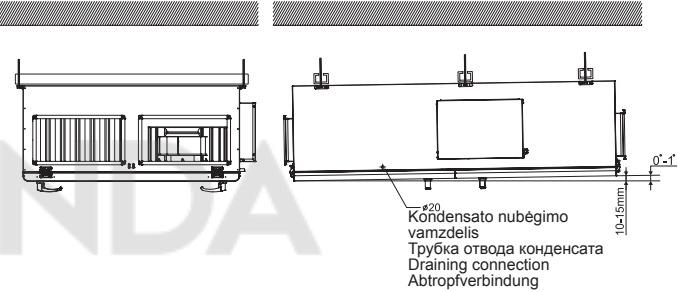
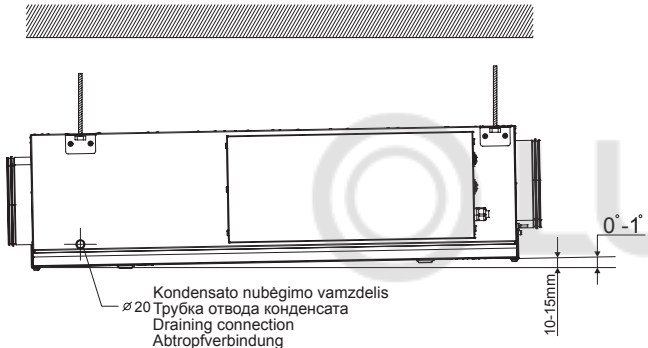
	W [mm]	W1 [mm]	W3 [mm]	H [mm]	H1 [mm]	H2 [mm]	H3 [mm]	E [mm]	L [mm]	S [mm]	D [mm]	G [mm]
UniMAX-P 1500CE	549	248	715	1363	325	325	93	1524	1900	1310	500	250

Montavimas [ lt ]	Установка [ ru ]	Mounting [ en ]	Montage [ de ]
----------------------	---------------------	--------------------	-------------------



UniMAX-P 450CE, UniMAX-P 800CE

UniMAX-P 1000CE, UniMAX-P 1500CE



- Montavimo darbus turėtų atlikti tik patyrę ir apmokyti darbuotojai.
- Rekuperatorius montuojamas tvirtinimo elementais prie lubų, būtina išlaikant 1° nuolydžio kampą kondensato nubėgimo kryptimi (žiūrėti pav.), jokiū būdu ne priešinga kryptimi!
- UniMAX-P 1000CE, UniMAX-P 1500CE Rekuperatorius tvirtinamas naudojant pagalbinius profilius.
- Rekuperatoriaus negalima montuoti jokiais kitomis padėtimis, tik nurodytomis montavimo instrukcijoje!
- Montuokite agregatą ant tvirto ir patikimo paviršiaus.
- Prijungdami ortakius vadovaukitės nuorodomis ant agregato korpuso.

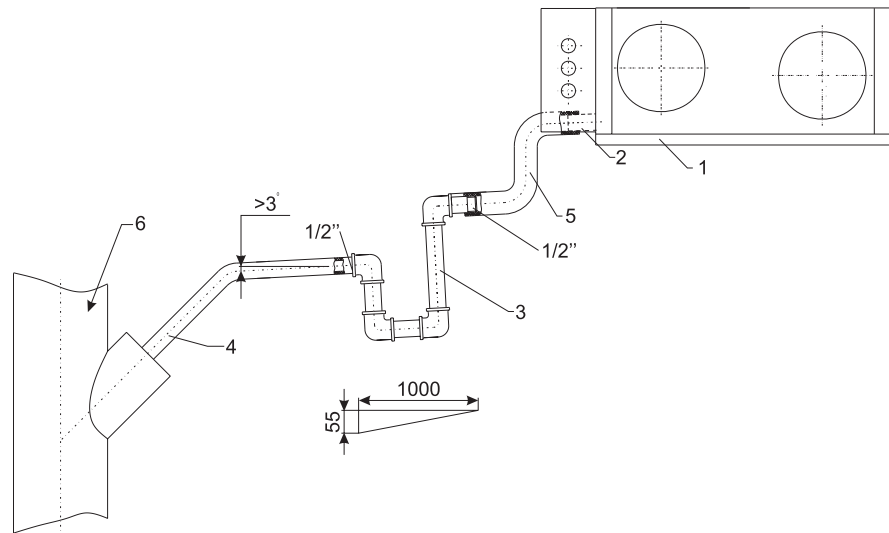
- Монтажные работы должны выполняться только опытными и квалифицированными специалистами.
- Рекуператор устанавливается на потолок с помощью , шпилек, болтов, и т.п. Устанавливать необходимо с наклоном 1° по отношению к дренажному отверстию (см. схему). Нельзя устанавливать рекуператор с обратным уклоном.
- UniMAX-P 1000CE, UniMAX-P 1500CE Рекуператор крепится с использованием вспомогательных профилей.
- Во время монтажа пользуйтесь инструкцией. Не допускается установка агрегата в вертикальном положении.
- Установите агрегат на твердое и стабильное основание.
- Подключайте воздуховоды следуя указани-ям на корпусе агрегата.

- Installing should only be performed by qualified and trained staff.
- AHU are mounted to the ceiling using mounting elements (bolts, screws and etc.). It is needed to keep 1° inclination in drainage direction (picture below), do not mount AHU in opposite direction.
- UniMAX-P 1000CE, UniMAX-P 1500CE Air handling unit is fixed using auxiliary profiles.
- Do not mount AHU in other positions.
- Mount the unit on safe and firm base.
- Connect unit to duct system with reference to information on AHU body.

- Die Montage darf nur durch ausgebildetes und eingewiesenes Fachpersonal durchgeführt werden.
- Das Gerät mit Wärmerückgewinnung wird mit Hilfe der Befestigungselemente an der Decke montiert. Die Neigung im Winkel von 1° des Kondesatablaufes sollte unbedingt eingehalten werden (siehe Bild). Gerät nicht in umgekehrter Richtung montieren.
- UniMAX-P 1000CE, UniMAX-P 1500CE Der Reku- perator wird mit Hilfsprofilen befestigt.
- Das Gerät nur in gezeigter Weise befestigen.
- Das Aggregat ist auf festem, ebenem Grund / bzw. an der Decke montierbar.

Bei Anschließen der Rohrleitungen die Aufkleber auf dem Gehäuse beachten.

Drenažas [ lt ]	Дренаж [ ru ]	Draining [ en ]	Kondensatablauf [ de ]
--------------------	------------------	--------------------	---------------------------



Rekuperatorius 1 ant pagrindo statomas taip, kad rekuperatoriaus 1 šonas su kondensato išleidimo vamzdeliu 2 būtų 0 - 3 laipsniais žemiau už kitą šoną (konkrečiai maksimali reikšmė nurodyta paveikslėlyje). Rekuperatoriaus 1 šonas su kondensato išleidimo vamzdeliu negali būti aukščiau kito šono!

Vamzdžiai 4,5 (metaliniai, plastikiniai arba guminiai) tarpusavyje sujungti nurodyta tvarka rekuperatorių 1, sifoną 3 ir kanalizacijos sistemą 6. Vamzdžiai 4,5 turi turėti nemažesnę nei 3 laipsnių kampo nulydį (1 metras vamzdžio turi būti pakrypus į apačią 55mm)! Prieš įjungiant rekuperatorių 1 reikia sistemą užpilti 0,5 litro ar didesniu vandens kiekiu (sifonas 3 turi būti pastoviai užpildytas vandeniu) ir įsitikinti, kad vanduo patenka į kanalizacijos sistemą 6! Priešingu atveju rekuperatoriaus 1 eksploataavimo metu galimas patalpų užpylimas vandeniu!

Kondensato nuvedimo sistema turi būti eksploatuojama patalpose, kuriose aplinkos temperatūra negali būti žemesnė nei 0°C! Jei aplinkos temperatūra gali nukristi žemiau 0°C, tai sistema reikia izoliuoti šilumine izoliacija arba įrengti šildymą.

Sifonas 3 turi būti žemiau rekuperatoriaus 1 lygio.

Рекуператор 1 устанавливается на основание так, чтобы сторона рекуператора 1 с трубой отвода конденсата 2 стояла 0 - 3 градусов ниже чем другая сторона (максимальное значение показанна на рисунке). Сторона рекуператора 1 с трубой отвода конденсата не может быть ниже, чем другая сторона рекуператора!

Трубами 4,5 (металлическими, пластиковыми или резиновыми) соедините рекуператор 1, сифон 3, и канализационную систему 6. Трубы 4,5, должны иметь, не меньше чем 3 градуса наклона вниз (1 метр трубы должен быть наклонен вниз на 55 мм)! Прежде чем, включить рекуператор, 1 заполнить систему не менее 0,5л воды (сифон 3, должен быть постоянно заполнен водой). Убедитесь, что вода достигает систему канализации 6, иначе при эксплуатации рекуператора 1, помещение может быть залито водой!

Система отвода конденсата эксплуатируется в помещениях, где температура не достигает 0°C! Если температура ниже чем 0°C, то система отвода конденсата должна быть изолирована тепловой изоляцией или оборудован подогрев.

Сифон 3 надо устанавливать ниже чем рекуператор 1.

AHU (1) is built on a foundation in a such way that the side of AHU (1) with drainage exhaust pipe (2) is lower 0° - 3° than the other side (the concrete max. value is shown on the picture). The side of AHU with drainage pipe can not be higher than the other side.

The system must be connected with pipes (4,5) in such order: AHU (1), siphon (3) and sewerage system (6). Pipes (4,5) should be bended not less than 3° (1 meter of pipe must be bended 55 mm downwards)! Before turning on AHU (1) the draining system should be filled up with at least 0,5 l of water (siphon (3) must be always filled with water), also check if water reaches sewerage system (6)! In other case premise can be flooded.

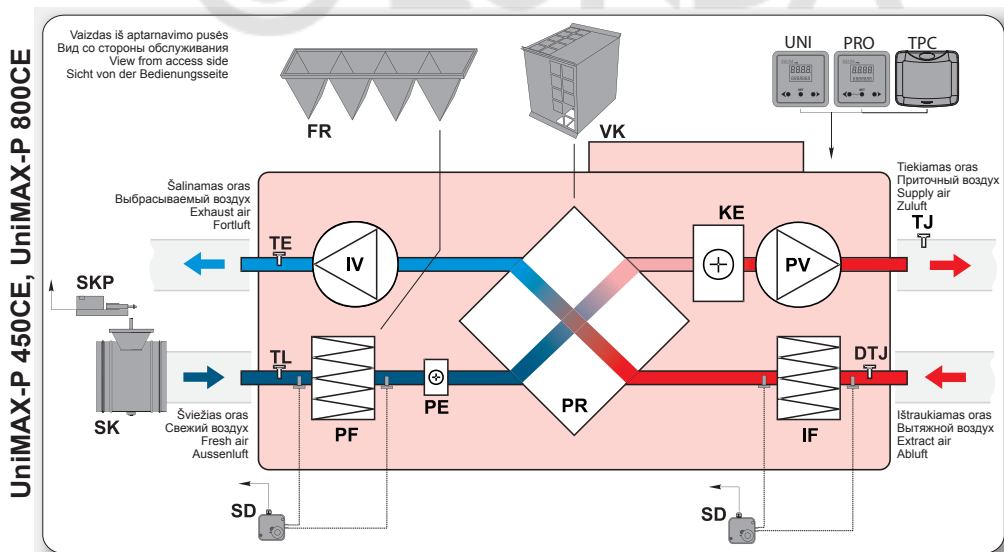
Draining system must be installed in the premise where the temperature is not lower than 0°C. If temperature falls below 0°C the draining system should be isolated with thermal isolation or heating installed.

The siphon (3) must be mounted below the AHU (1) level.

Das WRG-Gerät 1 wird so montiert, dass die Seitenwand des Kondensates 2 mit 0 - 3 Grad niedriger als die andere Seitenwand (maximaler Wert wird im Bild angegeben) steht. Die Seitenwand des WRG-Gerätes 1 mit dem Auslassrohr des Kondensates darf nicht höher als die andere Seitenwand stehen! Dann die Rohre (Metall-, Plastik oder Gummiröhre) 4 und 5 sowie in angegebener Reihenfolge das WRG-Gerät 1, Siphon 3 und das Abwassersystem 6 zusammenschließen. Die Rohre 4 und 5 sollten mindestens mit einem Winkel von 3 Grad verlaufen (1 Meter es Rohrs sollte 55mm Gefälle haben). Vor dem Einschalten des WRG-Gerätes 1 muss das Ablaufsystem mit mindestens 0,5 Liter Wasser gefüllt werden. (Der Siphon 3 muss ständig mit Wasser gefüllt sein). Kontrollieren Sie, ob das Wasser zum Abwassersystem 6 gelangt. Ansonsten ist während des Betriebes des WRG-Gerätes 1 der Austritt von Wasser in den Zuluftbereich möglich. Das Ablaufsystem darf nur in Räumen betrieben werden, in welchen die Raumtemperatur nicht unter 0°C sinkt! Ansonsten muss das System mit thermisch isoliert werden.

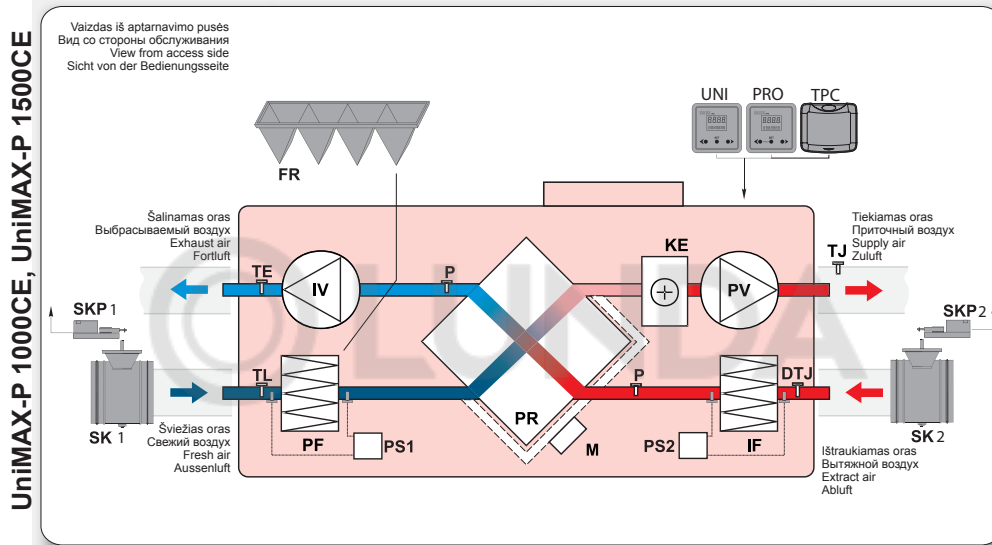
Der Siphon 3 muss unterhalb des WRG-Gerätes 1 montiert werden.

Sudėtinės dalys	Комплектующие	Components	Schema
[ lt ]	[ ru ]	[ en ]	[ de ]
IV - šalinamo oro ventiliatorius PV - tiekiamo oro ventiliatorius PR - plokštelinis šilumokaitis KE - elektrinis šildytuvas PE - šilumokaitis priešužšaliminius šildytuvus PF - šviežio oro filtras IF - šalinamo oro filtras TJ - tiekiamo oro temperatūros jutiklis TL - šviežio oro temperatūros jutiklis TE - šalinamo oro temperatūros jutiklis DTJ - drėgmės ir temperatūros jutiklis	IV - вентилятор вытяжного воздуха PV - вентилятор приточного воздуха PR - пластинчатый теплообменник KE - электрический нагреватель PE - подогреватель теплообменника PF - фильтр для свежего воздуха IF - фильтр для вытяжного воздуха TJ - датчик темп. приточного воздуха TL - датчик температуры для свежего воздуха TE - датчик температуры вытяжного воздуха DTJ - датчик влажности и температуры	IV - exhaust air fan PV - supply air fan PR - plate heat exchanger KE - electrical heater PE - pre-heater for heater exchanger PF - filter for supply air (class EU5) IF - filter for extract air (class EU5) TJ - temperature sensor for supply air TL - temperature sensor for fresh air TE - temperature sensor for extract air DTJ - humidity + temperature sensor	IV - Abluftventilator PV - Zuluftventilator PR - Kreuzstromwärmetauscher KE - Elektro-Heizregister PE - Frostschutzheizregister für Wärme-tauscher PF - Außenluftfilter IF - Abluftfilter TJ - Zulufttemperaturfühler TL - Temperaturfühler für frische Luft TE - Temperatursensor für die Abluft DTJ - Feuchte-und Temperatursensor



Priedai	Принадлежности	Accessories	Zubehöre
[ lt ]	[ ru ]	[ en ]	[ de ]
UniMAX-P 450CE, UniMAX-P 800CE			
<b>UNI</b>	Valdymo pultas UNI Пульт управления UNI Remote controller UNI Fernbedienung UNI	<b>FR</b>	Atsarginiai filtrai FR Запасные фильтры FR Spare filters FR Ersatzfilter FR
<b>PRO</b>	Programuojamas valdymo pultas PRO Программируемый пульт управления PRO Programmable controller PRO Programmierbare Fernsteuerung PRO	<b>SD</b>	Oro slėgio matuoklis Измеритель давления воздуха Pressure switch Luftdruckwächter (Filterüberwachung)
<b>TPC</b>	Valdymo pultas TPC Пульт управления TPC Remote controller TPC Fernbedienung TPC	<b>SK</b>	Tiekiamo oro sklendė SKG Заслонка SKG Air damper SKG Schließklappe SKG
<b>VK</b>	Vasaros kasėtė VK Летняя кассета VK Summer cassette VK Sommerkassette VK	<b>SKP</b>	Tiekiamo oro sklendės pavara Двигатель заслонки выбрасываемого воздуха Actuator for exhaust damper Fortluft Klappenmotor

Sudėtinės dalys	Комплектующие	Components	Schema
[ lt ]	[ ru ]	[ en ]	[ de ]
IV - šalinamo oro ventiliatorius PV - tiekiamo oro ventiliatorius PR - plokštelinis šilumokaitis KE - elektrinis šildytuvas PE - šilumokaičio priešužšaliminis šildytuvas PF - šviežio oro filtras IF - šalinamo oro filtras TJ - Tiekiamo oro temperatūros jutiklis M - oro apėjimo sklendė by-pass PS1 - tiekiamo oro slėgio relė PS2 - šalinamo oro slėgio relė P - šilumokaičio slėgio relė TL - šviežio oro temperatūros jutiklis (tiekiama kartu su integruota automatinio valdymo sistema) TE - šalinamo oro temperatūros jutiklis DTJ - Ištraukiamo oro dregmės ir temperatūros jutiklis	IV - вентилятор вытяжного воздуха PV - вентилятор приточного воздуха PR - пластинчатый теплообменник KE - электрический нагреватель PE - подогреватель теплообменника PF - фильтр для свежего воздуха IF - фильтр для вытяжного воздуха TJ - Датчик температуры приточного воздуха M - воздухообводной клапан by-pass PS1 - реле давления приточного воздуха PS2 - реле давления вытяжного воздуха P - датчик теплообменника давления TL - датчик темп. свежего воздуха (поставляется в комплекте с син-тегрированной автомат. системой управления) TE - датчик темп. выбрасываемого воздуха DTJ - Влажность и темп. вытяжного воздуха	IV - exhaust air fan PV - supply air fan PR - plate heat exchanger KE - electrical heater PE - pre-heater for heater exchanger PF - filter for supply air IF - filter for extract air TJ - Supply air temp. sensor M - by-pass damper PS1 - supply air differential pressure relay PS2 - extract air differential pressure relay P - heat exchanger pressure relay TL - temperature sensor for fresh air (supplied in set with integrated automatic control system) TE - temperature sensor for exhaust air DTJ - Temp. and humidity sensor for extract air	IV - Abluftventilator PV - Zuluftventilator PR - Kreuzstromwärmetauscher KE - Elektro-Heizregister PE - Frostschutzheizregister für Wärmetauscher PF - Außenluftfilter TJ - Zulufttemperaturfühler IF - Abluftfilter M - Zulufttemperaturfühler PS1 - Bypassklappe PS2 - Wärmetauscher Druckschalter P - Abluft Differenzdruckschalter TL - Wärmetauscher Druckschalter TL - Aussenlufttemperaturfühler (Zusammen mit Schaltschrank lieferbar) TE - Fortlufttemperaturfühler DTJ - Abluftfeuchte- und Temperaturfühler.



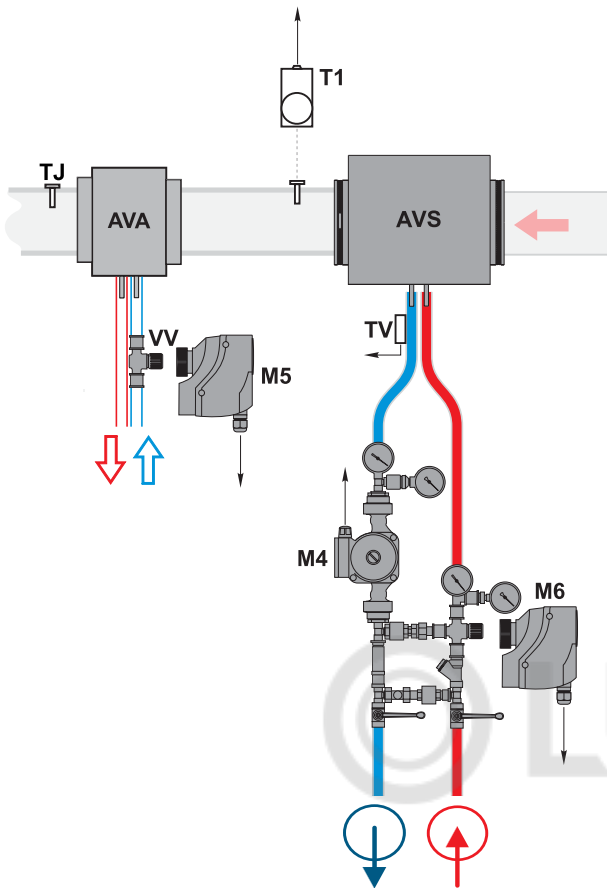
Priedai	Принадлежности	Accessories	Zubehöre
[ lt ]	[ ru ]	[ en ]	[ de ]
<b>UniMAX-P 1000CE, UniMAX-P 1500CE</b>			
<b>UNI</b>	Valdymo pultas UNI Пульт управления UNI Remote controller UNI Fernbedienung UNI		Šviežio oro sklendė SKM Заслонка SKM свежего воздуха Fresh air damper SKM Frischlufklappe SKM
<b>PRO</b>	Programuojamas valdymo pultas PRO Программируемый пульт управления PRO Programmable controller PRO Programmierbare Fernsteuerung PRO		Ištraukiamo oro sklendė SKG Заслонка вытяжного воздуха SKG Extract air damper SKG Auszug Luftklappe SKG
<b>TPC</b>	Valdymo pultas TPC Пульт управления TPC Remote controller TPC Fernbedienung TPC		Šviežio oro sklendės pavara Двигатель заслонки свежего воздуха Fresh air damper actuator Frische Luft Klappenantrieb
<b>FR</b>	Atsarginiai filtrai FR Запасные фильтры FR Spare filters FR Ersatzfilter FR		Ištraukiamo oro sklendės pavara Двигатель заслонки вытяжного воздуха Extract air damper actuator Auszug Luftklappenantriebs

## AVA/AVS prijungimo variantai

## Варианты подключения AVA/AVS

## AVA/AVS connecting options

## Montage-Varianten vom AVA/AVS



**PASTABA:** Naudojant elektrinį šildytuvą, AVS jungimas negalimas. Žiūrėti skyriaus „Rekomendacijos sistemos derinimui“ punktą „Elektrinis/vandeningis tiekiamo oro šildytuvas“.

**ВНИМАНИЕ:** Используя электрический нагреватель, AVS подключение не допускается. Смотрите раздел “Рекомендации по наладке системы”, пункт “Электрический / водяной обогреватель приточного воздуха”.

**NOTE:** When using electrical heater, the AVS connecting is not possible. See paragraph “Electrical/water supply air heater” in chapter “System adjustment guidelines”.

**ANMERKUNG:** Wenn Sie eine elektrische Heizung verwenden, dann AVS wasserheizregister anschluss ist unmöglich. Empfehlungen für die Abstimmung des Systems”, Punkt “Elektrische Erwärmungseinrichtung /Wasser-Erwärmungseinrichtung der Zuluft”.

Normaliomis sąlygomis vandeninio aušintuvo pavara gali pradėti atsidarinėti per 30-90 min., priklausomai nuo temperatūrų skirtumo tarp puptyje nustatytosios ir tiekiamo oro temperatūros rodmens (jei valdoma pagal ištraukiamo oro temperatūrą, tuomet pagal skirtumą tarp nustatytosios reikšmės ir tiekiamo oro temperatūros rodmens).

При нормальных условиях привод водяного нагревателя начинает открываться через 30-90 минут, зависимо от разницы между температурами установленной пульта управления и приточного воздуха (если управляется по температуре вытяжного воздуха, тогда разницу между заданным значением и показания температуры приточного воздуха).

Under normal conditions, water cooler valve actuator can start opening in 30 -90 minutes due to the temperatures' difference between the remote control panel set point and supply air temperature (if the AHU is controlled according to exhaust air temperature, than the exhaust air temperature).

Under normal conditions, water cooler valve actuator can start opening in 30 -90 minutes due to the temperatures' difference between the remote control panel set point and supply air temperature (if the AHU is controlled according to exhaust air temperature, than the exhaust air temperature).

AVS - Apvalus kanalinis vandeninis šildytuvas  
 AVA - Apvalus kanalinis vandeninis aušintuvas  
 TJ - Tiekiamo oro temperatūros jutiklis  
 T1 - Vandeninio šildytuvo prieššūšaliminių termostatas  
 TV - Vandeninio šildytuvo prieššūšaliminių jutiklis  
 VV - Aušintuvo dviejis vandens vožtuvas  
 M4 - Šildytuvo cirkuliacinis siurblys  
 M5 - Vandeninio aušintuvo vožtuvo pavara (24VAC, 3 pozicijų valdymo signalas)  
 M6 - Šildytuvo vožtuvo pavara

AVS - Круглый канальный водяной нагреватель  
 AVA - Круглые канальные водяные охладители  
 TJ - Датчик темп. приточного воздуха  
 T1 - Противозаморажающий термостат водяного нагревателя  
 TV - Датчик противозаморажающий термостат нагревателя  
 VV - 2 ходовой клапан купера  
 M4 - Циркуляционный насос нагревателя  
 M5 - Водяной охладитель клапана (24VAC, 3-позиционный управляющий сигнал)  
 M6 - Привод вентиля нагревателя

AVS - Round duct water heater  
 AVA - Circular duct water cooler  
 TJ - Temperature sensor for supply air  
 T1 - Water heater antifreeze thermostat  
 TV - Water heater antifreeze sensor  
 VV - Cooler 2-way valve  
 M4 - Circulation pump of the heater  
 M5 - Water cooler valve actuator (24VAC, 3-position control signal)  
 M6 - The heater valve actuator

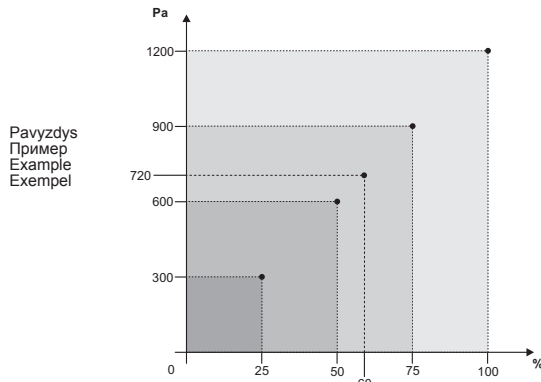
AVS - Warmwasserheizregister für runde Kanäle  
 AVA - Wasserkühler für runde Kanäle  
 TJ - Zulufttemperaturfühler  
 T1 - Frostschutzthermostat Wasserregister  
 TV - Frostschutzfühler Wasserregister  
 VV - 2-Wege-Ventil Wasserregister  
 M4 - Umwälzpumpe Wasserregister  
 M5 - Wasserkühler Ventilantrieb (24VAC, 3-Stellung Steuersignal)  
 M6 - Stellantrieb des Wasserventils

## Valdymo automatika

## Автоматика управления

## Automatic control

## Automatische Steuerung



Pavyzdys  
 Пример  
 Example  
 Exempel

0 - 1200Pa / 0 - 720Pa  
 0 - 100% / 0 - 60%

Tiekiamo oro temperatūra gali būti reguliuojama pagal tiekiamo arba ištraukiamo oro temperatūros jutiklio išmatuotą ir vartotojo nuotoliniame valdymo puptyje nustatytą temperatūrą. Vartotojo nustatyta tiekiamo oro temperatūra palaikoma plokšteliniu (arba rotoriniu) šilumokaičiu ir papildomu elektriniu ir/arba vandeniniu šildytuvu (užsakomas kaip priedas). Kai tiekiamo oro temperatūra yra mažesnė už nustatytą, apėjimo sklendė („By-pass“) uždaroma (šviežias lauko oras praleidžiamas pro plokštelinį šilumokaitį). Jei įrenginys turi rotorinį šilumokaitį, tuomet vykdomas/pradedamas jo sukimas. Nepasiekus nustatytos temperatūros, įjungiamas šildytuvas (elektrinis arba vandeninis) ir neišjungiamas (vandeninio variantu atidarinėjamas/uždarinėjamas šildytuvo vožtuvas) tol, kol pasiekiamas nustatytoji temperatūra. Tiekiamo oro temperatūrai esant didesnei už nustatytos, pirmiausia išjungiamas šildytuvas. Jei temperatūra vis dar aukštesnė už nustatytą, tai atidaroma apėjimo sklendė arba jei įrenginys turi rotorinį šilumokaitį, tuomet stabdomas jo sukimas.

Nuotoliniame valdymo puptyje temperatūra nustatoma ir jutiklių išmatuotoji atvaizduojama Celsijaus laipsniais (°C).

Patalpos (-ų) oro temperatūra gali būti reguliuojama pagal tiekiamo arba ištraukiamo oro temperatūros jutiklio išmatuotą ir vartotojo nuotoliniame valdymo puptyje nustatytą temperatūrą. Vartotojo nustatyta tiekiamo oro temperatūra palaikoma plokšteliniu (arba rotoriniu) šilumokaičiu ir papildomu elektriniu ir/arba vandeniniu šildytuvu (užsakomas kaip priedas). Kai tiekiamo oro temperatūra yra mažesnė už nustatytą, apėjimo sklendė („By-pass“) uždaroma (šviežias lauko oras praleidžiamas pro plokštelinį šilumokaitį). Jei įrenginys turi rotorinį šilumokaitį, tuomet vykdomas/pradedamas jo sukimas.

Температура приточного воздуха может регулироваться по температуре приточного или вытяжного воздуха, измеренной датчиком температуры воздуха и установленной на пульте дистанционного управления потребителем. Температура приточного воздуха, установленная потребителем, поддерживается пластинчатым (или роторным) теплообменником и дополнительным электрическим и/или водяным нагревателем (заказывается в качестве приложения). Когда температура приточного воздуха меньше установленной, обходная заслонка («By-pass») закрывается (свежий наружный воздух пропускается через пластинчатый теплообменник). В таком случае, если устройство снабжено роторным теплообменником, останавливается его вращение. Если установленная температура все еще не достигнута, тогда включается обогреватель (электрический или водяной) и он не выключается (в водном варианте – открывается/закрывается клапан обогревателя) до тех пор, пока не будет достигнута заданная температура. Если температура приточного воздуха держится выше установленной, тогда сначала выключается обогреватель. Если температура все еще выше заданной, тогда

Supply air temperature can be adjusted according to the temperature measured by the supply or extracted air temperature sensor and the temperature which is set by the user on the remote control panel. User selected supply air temperature is maintained by the plate (or rotor) heat exchanger and additional electric and/or water heater (optional). When the supply air temperature is under the set temperature, bypass valve is closed (fresh ambient air passes through the plate heat exchanger). If the device has the rotor heat exchanger, then rotation starts. In case the set temperature is not reached, the heater (electric or water) is switched on and operates (heater valve is opened/closed if water heater is used) until the set temperature is reached. When supply air temperature exceeds the set temperature, the heater is switched off in the first place. If the temperature is still greater than the set temperature, the by-pass valve is opened or rotation is stopped if the device has rotor heat exchanger.

In the remote controller, temperatures (the set and the measured) are displayed as degrees Celsius (°C).

Room air temperature can be adjusted not only according to the supplied air temperature

Zulufttemperatur wird laut der Temperatur, die durch den Fühler für Zu- und Ablufttemperatur gemessen und durch den Benutzer im Fernbedienungspult eingestellt ist, geregelt werden. Die durch den Benutzer eingestellte Zulufttemperatur wird durch den Platten- (od. Rotor-)Wärmetauscher und/oder einen zusätzlichen Elektro- od. Wasserheizer (wird als Zusatz bestellt) beibehalten. Wenn die Zulufttemperatur die eingestellte Temperatur unterschreitet, wird die Bypass-Klappe geschlossen (frische Außenluft wird durch den Plattenwärmetauscher eingelassen). Wenn in der Anlage ein Rotorwärmetauscher eingerichtet ist, wird dann sein Drehen gestoppt. Wenn die eingestellte Temperatur unterschreitet wird, wird der (Elektro- od. Wasser)Heizer eingeschaltet und nicht ausgeschaltet (durch das Wassergerät wird das Ventil des Heizers geöffnet/geschlossen), bis die eingestellte Temperatur erreicht wird. Wenn die Zulufttemperatur überschritten wird, wird die Bypass-Klappe geöffnet oder – wenn in der Anlage ein Rotorwärmetauscher eingerichtet ist – das Drehen des letzteren gestoppt.

Auf dem Fernbedienungspult wird die Temperatur (die eingestellte und die durch die Fühler gemessene) in Grad Celsius (°C)

## UniMAX-P CE

liuojama ne vien tik pagal tiekiamaoji oro temperatūrą jutiklį, bet ir pagal ištraukiamąjį (kaip šią funkciją pasirinkti, žr. FLEX pultelio aprašymas II.6.5.3 punkta).

Pasirinkus ištraukiamo oro jutiklio valdymo algoritmą yra apibrėžiama tiekiama oro temperatūra įvertinus papildomai priteikiamą šilumą (saulės, elektrinių įrenginių skleidžiama šiluma...), Tokiu būdu taupoma energija tiekiama oro papildomam šildymui. – šildo kambarį (patalpą) įvertinus patalpos temperatūrą, tai skirta užtikrinti norimą patalpos temperatūrai mikroklimatą.

Tiekiama oro elektrinis šildytuvus (kai elektrinis – varžiniai kaitinimo elementai) valdomas ESKM valdikliu, su PWM signalu. Kai tiekiama oro vandeninis šildytuvus – vandeninio vožtuvo pavara valdoma RG1 valdikliu taip pat su analoginiu 0-10V DC signalu.

### Funkcija „BOOST“

Ventiliatoriai paleidžiami maksimaliu greičiu, nuotoliniu valdymu pultelyje (FLEX) atvaizduojama „BOOST“. Funkcija „BOOST“ neveikia esant suveikusiai šilumokaitės apsaugai.

Pultelyje (FLEX) galima pasirinkti norimą funkcijos veikimo trukmę dingus šios funkcijos aktyvacijos signalui (kaip šią funkciją pasirinkti, žr. FLEX pultelio aprašymas II.6.6 punkta).

Vartotojo meniu punkte Add.Func. yra boost laiko nustatymas minutėmis (gamyklinis nustatymas Off). Pavyzdžiui nustatoma 5min. tada jeigu boost valdome su išoriniu valdymo signalu - dingus valdymo signalui boost veiks 5min., jeigu boost valdome su greituju (Flex pultelio) mygtuku - nuspaudus mygtuką 1-ą kartą boost aktyvuojasi 5-om minutėm, nuspaudus mygtuką 2-ą kartą boost deaktivuojašis nedelsiant. Maksimalus nustatymas 255min.

### Funkcija „START/STOP“

„START/STOP“ funkcija paleidžiamas arba sustabdomas rekuperatoriaus darbas nuotoliniu valdymu pultelyje (FLEX) atvaizduojama „STOP“. Esant padėčiai „START“rekuperatoriaus veikia pagal paskutinius pultelio nustatymus.

### „FanFail“ ir „FanRun“ funkcijos

Galimybė prijungti išorinę ventiliatorių būsenos indikaciją, pvz. indikacinę lemputę, kuri vizualiai atvaizduotų įrenginio veiksenos būseną.

### Tolygus šildytuvo valdymas

Įdiegta nauja funkcija – tolygus tiekiama oro temperatūros palaikymas iki 0,5 Co tikslumo, panaudojant simistorinį modulį – ESKM... (Šie moduliai įdiegti tik į šildytuvus prijungiamus prie trijų fazių maitinimo tinklo).

### Šaldymas vėdinant:

Yra du šaldymo tipai – naudojant freoninį arba vandeninį aušintuvą. Šaldymas veikia pagal PI reguliatoriaus algoritmą ir įsijungia tada, kai yra poreikis šaldyti. Freonio aušintuvo įsijungimo ir išsijungimo sąlygas galima nustatyti bei pakeisti iš meniu su FLEX nuotoliniu valdymo pultelio (žr. FLEX aprašymą II-6.4 punkta). Vandeninio aušintuvo pavaros pozicija yra nustatoma pagal PI reguliatorių proporcingai tolygiai nuo 0% iki 100%, freoninis aušintuvas yra įjungiamas kai PI reguliatoriaus reikšmė yra didesnė nei nustatyta meniu (žr. FLEX aprašymą II-6.4.2 punkta), ir freoninis aušintuvas yra išjungiamas tada, kai PI reguliatoriaus reikšmė yra mažesnė nei nustatyta (žr. FLEX aprašymą II-6.4.3 punkta).

### Vėdinimas:

Galimi 3-ys vėdinimo tipai (žr. FLEX aprašymo II-6.3 punkta): pagal tiekiama orą (Supply), pagal ištraukiamą orą (Room), automatinis (ByOutdoor). Veikiant pagal tiekiama orą yra palaikoma nustatyta tiekiama oro temperatūra pagal PI reguliatorių. Veikiant pagal ištraukiamą orą - yra palaikoma nustatyta ištraukiamo oro temperatūra tiekiant į patalpas tiekiama oro temperatūros nedidesnės nei maksimali ir nemažesnės nei minimali nustatyta (žr. FLEX aprašymo II-6.3.2 ir II-6.3.3 punkta) pagal PI reguliatoriaus algoritmą. Veikiant pagal automatinį ("ByOutdoor") yra naudojami abu aukščiau išvardinti vėdinimo tipai (pagal tiekiama ir pagal ištraukiamą orą): pagal tiekiama dirbama tada, kai paaima iš lauko oro temperatūra yra mažesnė nei nustatyta temperatūra (žr. FLEX aprašymo II-6.3.3 punkta) tai yra vadinamas "žiemos režimas", pagal ištraukiamą dirbama tada, kai paaima iš lauko oro temperatūra yra didesnė nei nustatyta temperatūra (žr. FLEX aprašymo II-6.3.3 punkta) tai yra vadinamas "vasaros režimas".

Vartotojas ventiliatorių variklių greiti gali reguliuoti trimis pakopomis (pakopų vertės – greitis derinamas pultelio nuostatų lange, žr. FLEX aprašymo II.6.7 ir II.6.8 punktus), naudojantis nuotoliniu valdymu pultelio. Analoginį 0-10V DC valdymo signalą varikliams sudaro valdiklis RG1. Tiekiama ir ištraukiamo oro ventiliatorių greitis gali būti reguliuojamas sinchroniškai arba asinchroniškai (žr. FLEX aprašymo II.6.7 ir II.6.8 punktus). Esant vandeniniui tiekiama oro šildytuvui ir įjungus ŠVOK įrenginį ventiliatoriai įsijungia po 20s. Per šį laikotarpį yra atidarinama vandens vožtuvo pavara, kad sptėtų įkaišti vandeninis šildytuvus iki optimalios temperatūros.

Norint valdyti abu ventiliatorius palaikant pastovų slėgį sistemoje būtina naudoti du slėgio keitiklius.

Tai pat numatyta galimybė prijungti CO2 kei-

tykruojama obodna zaslonka ili, esli v ustroytse est' rotornyj teploobmennik, ustanavliavaetsja ego vrashenie.

На дистанционном пульте управления температура (устанавливаемая и измеренная датчиками) отображается в градусах Цельсия (°C).

Температура воздуха помещения (-ий) может регулироваться не только по датчику приточного воздуха, но и по датчику вытяжного воздуха (как выбрать эту функцию, см. Описание пульта FLEX, пункт II.6.5.3).

При выборе алгоритма управления датчиком вытяжного воздуха температура приточного воздуха ограничивается после оценки дополнительно поступающего тепла (тепло, распространяемое солнцем, электрооборудованием...) Таким способом экономится энергия для дополнительного согревания приточного воздуха – комната (помещение) обогрывается после оценки температуры помещения, что предназначено для обеспечения желаемого температурного микроклимата помещения.

Электрический нагреватель приточного воздуха (когда электрический – нагревательные элементы сопротивления) управляется контроллером ESKM, с сигналом PWM. Когда нагреватель приточного воздуха водяной – привод водяного клапана управляется контроллером RG1, также имеющим аналоговый сигнал 0-10V DC.

### Функция «BOOST»

Вентиляторы запускаются на максимальную скорость, на пульте дистанционного управления (FLEX) изображается «BOOST». Функция «BOOST» не работает, если сработала защита теплообменника.

На пульте (FLEX) можно выбрать желаемую продолжительность работы функции в случае исчезновения сигнала активации этой функции (как выбрать эту функцию, см. Описание пульта FLEX, пункт II.6.6).

В пункте меню пользователя Add.func. имеется настройка времени BOOST в минутах (заводская настройка Off). Например, установлено 5 мин., тогда, если BOOST управляется при помощи внешнего сигнала управления – в случае исчезновения сигнала управления BOOST будет работать 5 мин., если BOOST управляется при помощи быстрой кнопки (пульта FLEX) – после нажатия кнопки 1 раз BOOST активируется на 5 минут, после нажатия кнопки во второй раз – BOOST деактивируется немедленно. Максимальная настройка – 255 мин.

### Функция «START/STOP»

Функцией «START/STOP» запускается или останавливается работа рекуператора, на пульте дистанционного управления (FLEX) изображается «STOP». При положении «START» рекуператор работает в соответствии с последними установками пульта.

### Функции «FanFail» и «FanRun»

Возможность подключения внешней индикации состояния вентиляторов, напр., индикационной лампочкой, которая визуально отражает состояние работы устройств.

### Равномерное управление обогревателем

Внедрена новая функция – равномерная поддержка температуры воздуха с точностью 0,5 оС, путем использования симисторного модуля – ESKM... (эти модули установлены только на обогреватели, подключенные к трехфазной сети питания).

### Охлаждение при вентилировании.

Существуют два типа охлаждения – с использованием фреонового или водяного охладителя. Охлаждение работает по алгоритму регулятора PI и включается, когда появляется потребность в охлаждении. Условия включения и выключения фреонового охладителя можно установить и изменить в меню при помощи пульта дистанционного управления FLEX (см. Описание FLEX, пункт II-6.4). Позиция привода водяного охладителя устанавливается по регулятору PI пропорционально, равномерно от 0 проц. до 100 проц., фреоновый охладитель включается, когда значение регулятора PI больше установленного в меню (см. Описание FLEX, пункт II-6.4.2), и фреоновый охладитель выключается тогда, когда значение регулятора PI ниже установленного (см. Описание FLEX, пункт II-6.4.3).

### Вентилирование

Возможны три типа вентилирования (см. Описание FLEX, пункт II-6.3): по приточному воздуху (Supply), по вытяжному воздуху (Room), автоматический (ByOutdoor). При работе по приточному воздуху поддерживается установленная температура приточного воздуха по регулятору PI. При работе по вытяжному воздуху – поддерживается установленная температура вытяжного воздуха, при подаче в помещения приточного воздуха температуры не больше максимальной и не меньше минимальной установленной (см. Описание FLEX, пункт II-6.3.2 и II-6.3.3) по алгоритму регулятора PI. При работе по автоматическому типу («ByOutdoor») используются оба указанные выше типы вентилирования (по приточному и по вытяжному воздуху): по приточному типу

sensor, but also according to the extracted air sensor (see FLEX panel description II.6.5.3 for details on selecting this feature).

When control algorithm of the extracted air sensor is selected, then supply air temperature is adjusted based on estimated additional received heat (heat emitted by the sun, electric heaters, etc.) Thus the energy for excessive heating of the supply air is saved. The room is heated based on the estimated room temperature to provide the desired room temperature microclimate.

Supply air electric heater (resistance heating elements if the electric heater is used) is controlled by the ESKM controller using the PWM signal. If the water supply air heater is used, then the actuator is controlled using RG1 controller with analogous 0-10V DC signal.

### “BOOST” feature

Fans are started at maximum speed and “BOOST” is displayed in the remote control panel (FLEX). “BOOST” feature is inactive if the heat exchanger protection is triggered. When triggering signal for this function disappears, the desired operation period for this feature can be selected in the control panel (FLEX) (see FLEX panel description II.6.6 for details on selecting this feature).

There is boost time setting in minutes (factory setting: Off) in the user menu item Add.Func. For example, if 5min is set, then in case the signal is lost for boost controlled with the external control signal, the boost will be active for 5 minutes. For boost controlled with the fast button (FLEX control panel), boost is activated for 5 minutes if the button is pressed once, and boost will be deactivated immediately if the button is pressed second time. Maximum setting is 255min.

### START/STOP feature

The operation of the recuperator is started or stoped using the START/STOP feature. “STOP” is displayed at the remote control panel (FLEX). In START mode, the recuperator operates based on the latest settings of the panel.

### FanFail and FanRun features

It provides option to connect the external fan state indication such as the indication lamp which would visualize the state of the device.

### Continuous control of the heater

The new feature is installed: continuous keeping of the supply air temperature (accuracy up to 0.5 °C) by using two-way thyristor module – ESKM... (these modules are installed only in heaters connected to the three-phase mains).

### Cooling by ventilation:

Two types of cooling exist: using halocarbon or water cooler. Cooling is based on the algorithm of the PI regulator and is activated when there is need for cooling. Conditions for activation and deactivation of halocarbon cooler can be set and changed using the menu of the FLEX remote control panel (see section II.6.4. of the FLEX description). Actuator position of the water cooler is set accordingly to the PI regulator in the range between 0% and 100%. The halocarbon cooler is switched on when PI regulator value exceeds the value set in the menu (see section II.6.4.2. of the FLEX description). The halocarbon cooler is switched off when PI regulator value is less than the set value (see section II.6.4.3. of the FLEX description).

### Ventilation:

Three types of ventilation are possible (see section II.6.3. of the FLEX description): based on the supply air (Supply), based on the extracted air (Room) and automatic (ByOutdoor). When operation is based on the supply air, the supply air temperature is maintained as set on the PI regulator. When operation is based on the extracted air, the set extracted air temperature is maintained to keep the supplied air temperature between the minimum and the maximum set temperatures (see sections II.6.3.2. and II.6.3.3. of the FLEX description) based on the algorithm of the PI regulator. When operation is automatic (ByOutdoor), both mentioned cooling types are used (supply and extracted air): cooling based on the supply air is used when ambient air temperature is less than the set temperature (see section II.6.3.3. of the FLEX description). This is so called “winter mode”. Cooling based on the extracted air is used when ambient air temperature is greater than the set temperature (see section II.6.3.3. of the FLEX description). This is so called “summer mode”.

Using the remote control panel, the user can adjust fan motor speed as three steps (values of steps are speed set in the window of the remote control panel, see sections II.6.7 and II.6.8 of the FLEX description). Analogous 0–10 VDC control signal for motors is generated by the controller RG1. Speed of the supply and extracted air fans can be adjusted synchronously or asynchronously (see sections II.6.7 and II.6.8 of the FLEX description). If water supply air heater is used and after HVAC unit is switched on, fans are switched on after 20 seconds. During this period, water valve actuator is being opened to allow water heater to reach the optimum temperature.

Two pressure converters should be used to control both fans while maintaining constant pressure at the system.

Also, CO2 (extract air) converter can be connected (if no pressure converters are connected).

dargestellt.

Lufttemperatur des Raums (der Räume) kann nicht nur laut dem Fühler für die Zulufttemperatur, sondern auch laut dem Fühler für die Ablufttemperatur geregelt werden. (Auswahl dieser Funktion: siehe Beschreibung des Pults FLEX, Punkt II.6.5.3.)

Nachdem der Bediinalgorithmus des Abluffühlers gewählt wird, wird die Zulufttemperatur nach der Bewertung des zusätzlichen Wärmezuflusses (Sonnenwärme, durch die elektrischen Anlagen gestrahlte Wärme usw.) begrenzt. Auf diese Weise wird die Energie für zusätzliche Zuluftwärme gespart. Das Zimmer (der Raum) wird aufgrund der Bewertung der Raumtemperatur erwärmt, es ist der Sicherung des gewünschten Kleinklimas von der Raumtemperatur bestimmt.

Elektrischer Zuluftheizer (im Falle des elektrischen Heizers; Widerstandsheizelemente) wird durch den ESKM-Regler mit einem PWM-Signal bedient. Im Falle des Wasserheizers der Zuluft wird das Getriebe des Wasserventils vom RG1-Regler sowie dem analogen Signal von 0-10V DC bedient.

### Funktion BOOST

Die Ventilatoren werden mit einer maximalen Geschwindigkeit angelassen, auf dem Bedienpult (FLEX) wird die BOOST-Funktion dargestellt. Die BOOST-Funktion ist nicht aktiv, wenn der Wärmetauscherschutz angefallen ist. Im Pult (FLEX) kann die Arbeitsdauer der gewünschten Funktion gewählt werden, nachdem das Aktivierungssignal dieser Funktion verschwunden ist. (Auswahl dieser Funktion: siehe Beschreibung des Pults FLEX, Punkt II.6.6.)

Im Benutzermenü-Punkt Add.Func. gibt es die Einstellung der Boost-Zeit in Minuten (Werkeinstellung Off). Es wird z. B. 5 Min. eingestellt, dann – falls Boost mit einem äußerlichen Steuersignal gesteuert wird – wird Boost 5 Min. nach Verschunden des Steuersignals funktionieren; falls Boost mit einer Schnell Taste (des FLEX-Pultes) gesteuert wird, wird Boost nach dem ersten Drücken der Taste für 5 Minuten aktiviert, nach dem zweiten Drücken der Taste wird Boost sofort deaktiviert. Maximale Einstellung: 255 Min.

### Funktion START/STOP

Durch die Funktion START/STOP wird die Arbeit des Rekuperators gestartet bzw. gestoppt, auf dem Bedienpult (FLEX) wird sie als STOP dargestellt. Im Falle der START-Umstände funktioniert der Rekuperator laut den letzten Einstellungen auf dem Pult.

### Funktionen FanFail und FanRun

Die Möglichkeit, Außenanzeige für Zustand des Ventilators, z. B. Anzeigelampe, die optisch den Arbeitszustand der Anlage darstellen würde, anzuschließen.

### Gleichmäßige Steuerung des Heizers

Neue Funktion eingeführt: gleichmäßiges Beibehalten der Zulufttemperatur bis 0,5 °C durch Gebrauch des Simistormoduls: ESKM... (Diese Module sind nur in den Heizern, die an dreiphasiges Speisungsnetz angeschlossen werden, montiert.)

### Die Kühlung durch das Lüften:

Es gibt zwei Kühlungsarten: Gebrauch vom Freon- od. Wasserkühler. Die Kühlung funktioniert laut dem Algorithmus des PI-Reglers und schaltet sich erst dann ein, wenn Bedarf nach Kühlung entsteht. Bedingungen für Ein- und Ausschalten des Freonkühlers können im Menü mit dem Fernbedienpult FLEX eingestellt bzw. geändert werden (siehe Beschreibung des Pults FLEX, Punkt II.6.4.). Getriebeposition des Wasserkühlers wird laut dem PI-Regler proportional von 0 bis 100 % gleichmäßig eingestellt; Freonkühler wird eingeschaltet, wenn der Wert des PI-Reglers den im Menü eingestellten Wert überschreitet (siehe Beschreibung des Pults FLEX, Punkt II.6.4.2), und wird ausgeschaltet, wenn der Wert des PI-Reglers den eingestellten Wert unterschreitet (siehe Beschreibung des Pults FLEX, Punkt II.6.4.3.)

### Die Lüftung:

Es gibt drei Lüftungsarten (siehe Beschreibung des Pults FLEX, Punkt II.6.3): laut der Zuluft (Supply), laut der Abluft (Room) und automatische Lüftung (ByOutdoor). Während der Anlagenarbeit laut der Zuluft wird die eingestellte Zulufttemperatur laut dem PI-Regler beibehalten. Während der Anlagenarbeit laut der Abluft wird die eingestellte Ablufttemperatur durch den Zufuhr der Luft, derer Temperatur die maximale Temperatur nicht überschreitet bzw. die eingestellte minimale Temperatur nicht unterschreitet, laut dem PI-Regler beibehalten (siehe Beschreibung des Pults FLEX, Punkt II.6.3.2 und II.6.3.3). Während der automatischen Kühlung (ByOutdoor) werden die zwei früher genannten Lüftungsarten gebraucht (laut der Zu- oder Abluft): die Lüftung laut der Zuluft arbeitet dann, wenn die von draußen zugeführte Luft die eingestellte Temperatur unterschreitet (siehe Beschreibung des Pults FLEX, Punkt II.6.3.3), d. h. sie wird Winterbetriebsart genannt; die Lüftung laut der Abluft arbeitet dann, wenn die von draußen zugeführte Luft die eingestellte Temperatur überschreitet (siehe Beschreibung des Pults FLEX, Punkt II.6.3.3), d. h. sie wird

tiklį (ištraukiamo oro) (tuo atveju, kai neprijungti slėgio keitikliai).

устройство работает тогда, когда температура забираемого наружного воздуха ниже установленной температуры (см. Описание FLEX, пункт II-6.3.3), это так называемый «зимний режим», по вытяжному работает тогда, когда температура забираемого наружного воздуха выше установленной температуры (см. Описание FLEX, пункт II-6.3.3), это так называемый «летний режим». Потребитель может осуществлять трехступенчатую регулировку скорости двигателей вентиляторов (наладка значения ступеней – скорости осуществляется в окне настроек пульта, см. Описание FLEX, пункты II.6.7 и II.6.8), пользуясь дистанционным пультом управления. Аналоговый сигнал управления 0-10ВV DC для двигателей составляет контроллер RG1. Скорость вентиляторов приточного и вытяжного воздуха может регулироваться синхронно или асинхронно (см. Описание FLEX, пункты II.6.7 и II.6.8). Если имеется водяной нагреватель приточного воздуха, при включении агрегата ОБКВ вентиляторы включаются через 20 сек. В течение этого периода открывается привод водяного клапана, чтобы водяной нагреватель успел нагреться до оптимальной температуры.

Если желаете управлять обоими вентиляторами, поддерживая в системе постоянное давление, необходимо использовать два преобразователя давления.

Также предусмотрена возможность подключения преобразователя CO<sub>2</sub> (вытяжного воздуха) (в том случае, если не подключены преобразователи давления).

### Sistemos apsauga

a) Vandensinio šildytuvo apsaugai yra sudaryti keli apsaugos laiptai.

**Pirmasis:** jei šaltuoju metu laiku ištekančio vandens temperatūra nukrenta žemiau +10 °C (matuojama su TV jutikliu) tai priverstinai yra pradaroma vandeninio šildytuvo vožtuvo pavara M6. Nepriklausomai ar yra šilumos poreikis ar ne.

**Antrasis:** jei visiškai pradarius šildytuvo vožtuvą nepasiekiamą aukštesnė nei +10 °C vandens temperatūra ir oro temperatūrai iš po šildytuvų nukrenta žemiau +7/+10 °C (priklausomai kokia temperatūra nustatyta ant apsauginio termostato T1, tai oro tiekimo įrenginys yra stabdomas. Kad neužšaltų vandens šildytuvai (kai agregatas sustabdytas), veikia du išėjimai: cirkuliacinis siurblys M4 ir vandeninio šildytuvo vožtuvo pavara M6. Vandensinio šildytuvo apsaugai taip pat yra (turi būti) naudojama tiekiamo oro sklendės pavara su gražinančiąja spyruokle. Dingus įtampai tuojau pat yra uždaroma tiekiamo oro sklendė ji, automatiškai neatstato, reikia atstatyti (resartuoti) iš pultelio.

b) Kai įrenginys turi elektrinį šildytuvą, tai nuo perkaitimo turi du apsaugos lygius. Elektrinis šildytuvus nuo perkaitimo yra apsaugotas dviejų tipų kapiliarinėmis termoapsaugomis, t.y. rankinė ir automatinė. Automatinė termoapsauga suveikia kai oro temperatūra viršija +50 °C, o rankinė suveikia kai oro temperatūra viršija +100 °C. Automatinė termoapsauga +50 °C yra naudojama atjungti elektrinį šildytuvą, jei šildymo elementai įkaista daugiau nei +50 °C, ir pradėtų „deginėti“ deguoni.

Kapiliarinės termoapsaugos pagal konstrukciją skiriasi tik tuo, kad perkaitusi automatinė termoapsauga ji pati atstato į darbą padėti. O rankinė termoapsauga neatstato, ji turi būti atstotama į darbą padėti paspaudus ant šildytuvo aptarnavimo dangčio esantį „RESET“ mygtuką.

Kai suveikia rankinė termoapsauga ventiliatoriai veikia visu pajėgumu tol kol neatstatoma rankinė šildytuvo apsauga („reset“ mygtuko paspaudimu) ir pakartotinai neįjungiamas įrenginys. Kai yra šildytuvo gedimo fiksavimas, nepriklausomai nuo pultelyje temperatūros nuostato, tik įvertinus gedimo priežastį ir įsitikinus ar tai saugu galima atstatyti rankinę šildytuvo apsaugą. Taip pat reikia įvertinti ar nepažeisti kiti automatikos bei instaliacijos elementai.

Skirtuminio slėgio šilumokaičio priešužšaliminė apsauga (skirtuminio slėgio rele PS 600) (ji naudojama tik našesniuose irenginiuose (nuo 1200 m<sup>3</sup>/h)).

Automatinės termoapsaugos suveikimas dažniausiai pasitaiko dėl mažo ventiliatoriaus greičio (sugedusio ventiliatoriaus, užsikirtusio/sugedusio oro paėmimo sklendės/pavaros).

### Защита системы

a) Имеется несколько ступеней защиты водяного нагревателя.

**Первая:** если в холодное время года температура выходящей воды падает ниже +10°C (измеряется при помощи датчика TV), тогда принудительно приоткрывается привод M6 клапана водяного нагревателя, независимо от того, имеется потребность в тепле или нет.

**Второй:** если при полностью открытом клапане нагревателя температура воды не поднимается выше +10°C и температура воздуха за обогревателями падает ниже +7/+10°C (в зависимости от температуры, установленной на защитном термостате T1), в таком случае устройством подачи воздуха останавливается. Чтобы водяной обогреватель не замерз (когда агрегат остановлен), используются два выхода: циркуляционный насос M4 и привод M6 заслонки клапана водяного нагревателя. Для защиты водяного нагревателя также используется (должен использоваться) привод заслонки приточного воздуха с возвратной пружиной. В случае пропалдания тока, сразу же закрывается заслонка приточного воздуха, она автоматически не восстанавливается, ее надо восстановить (restart) на пульте.

б) Устройство с электрическим нагревателем от перегрева защищено двумя уровнями защиты. Электрический обогреватель от перегрева защищен капиллярными термозащитами двух типов – ручного и автоматического. Автоматическая термозащита срабатывает, когда температура воздуха превышает +50°C, а ручная срабатывает, когда температура воздуха превышает +100°C. Автоматическая термозащита +50°C используется для отключения электрического нагревателя, когда нагревательные элементы нагреваются свыше +50°C и начинают «сжигать» кислород. Капиллярные термозащиты по своей конструкции различаются только тем, что перегретая автоматическая термозащита сама возвращается в рабочее положение, а ручная термозащита не восстанавливается, она должна быть возвращена в рабочее положение нажатием кнопки «Reset», расположенной на крышке обслуживания обогревателя.

Когда срабатывает ручная термозащита, вентиляторы начинают работать на полную мощность и работают до тех пор, пока не будет восстановлена ручная защита нагревателя (нажатием кнопки «Reset») и устройство не будет включено повторно. Когда фиксируется поломка нагревателя, ручную защиту нагревателя, вне зависимости от установленной на пульте температуры, можно восстановить только после того, как потребитель определит причину поломки и убедится в безопасности этого поступка. Также следует убедиться, что не повреждены другие элементы автоматики и инсталляции.

Защита теплообменника от замерзания разностного давления (реле разностного давления PS 600) используется только в высокопроизводительных устройствах (от 1200 м<sup>3</sup>/h).

Срабатывание автоматической термозащиты чаще всего происходит по причине низкой скорости вентилятор (поломка вентилятора, заедание/поломка заслонки/приводов забор воздуха).

### System protection

a) Several steps of protection are provided for protection of the water heater.

**First:** if during cold periods the temperature of the outward water flow drops below +10 °C (as measured by the TV sensor), then the water heater valve actuator M6 is forced to open regardless the need for heat.

**Second:** if the water temperature does not reach +10 °C after fully opening the water valve and the air temperature after heating drops below +7/+10 °C (as set on the protection thermostat T1), then the air supply device is stopped. To protect water heater from freezing (when the unit is stopped), low outputs operate: circulatory pump M4 and water heater valve actuator M6. Supply air valve actuator with the return spring is (should be) used for the protection of the water heater. During voltage loss, supply air valve is closed immediately. It does not automatically reset and should be reset (restarted) from the control panel.

b) When the device has the electric heater, then two levels of overheat protection are used. Two types of the capillary thermal protections are used for the overheat protection of the electrical heater: manual and automatic. Automatic thermal protection is activated when air temperature exceeds +50 °C and manual protection is activated when air temperature exceeds +100 °C. Automatic thermal protection +50 °C is used to disconnect the electric heater if the temperature of the heating elements exceeds +50 °C which could cause consumption of the oxygen.

Capillary thermal protections are different only with respect to construction to allow automatic thermal protection to reset to the operation state. Manual thermal protection does not reset and should be reset to the operation state by pressing RESET button on the service cover of the heater.

When manual thermal protection is triggered, fans operate in maximum capacity until the manual heater protection is reset (by pressing the reset button) and the device is restarted. When heater fault is registered, manual heater protection can be restored only after estimation of the fault cause and only if it is safe to do so regardless of the temperature setting on the control panel. Also it should be inspected if other automation and installation elements are not damaged.

Antifreeze protection of the differential pressure heat exchanger (differential pressure relay PS600) is used only in more efficient devices (from 1200 m<sup>3</sup>/h).

Triggering of the automatic thermal protection mostly occur due to low fan speed (faulty fan, stuck/faulty air inlet valve/actuator).

Sommerbetriebsart genannt.

Der Benutzer kann die Motorgeschwindigkeit in drei Stufen (Stufengeschwindigkeiten) werden im Einstellungsfenster des Pults angepasst; siehe Beschreibung des Pults FLEX, Punkt II.6.7 und II.6.8) mit Hilfe des Fernbedienpultes regeln. Analoges Steuersignal von 0-10V DC für die Motoren macht der Regler RG1 aus. Geschwindigkeit der Ventilatoren für ZU- und Abluft kann synchron oder asynchron geregelt werden (siehe Beschreibung des Pults FLEX, Punkt II.6.7 und II.6.8). Falls ein Wasserheizer der Zuluft gebraucht wird und die HKLK-Anlage eingeschaltet ist, schalten sich die Ventilatoren nach 20s ein. Während dieser Zeit wird das Getriebe vom Wasserventil geöffnet, damit der Wasserheizer rechtzeitig bis zur optimalen Temperatur erhitzt wird.

Wenn man will, beide Ventilatoren durch das Beibehalten des konstanten Druckes im System zu steuern, müssen zwei Drucktaucher gebraucht werden.

Es ist auch eine Möglichkeit vorgesehen, den CO<sub>2</sub>-Tauscher (Abluft) anzuschließen (in dem Falle, wenn die Drucktaucher nicht angeschlossen sind).

### Systemschutz

a) Für den Schutz des Wasserheizers sind einige Schutzstufen geschaffen:

**Erste Stufe:** wenn während der kalten Jahreszeit die Temperatur des auslaufenden Wassers unter +10 °C sinkt (wird mit einem TV-Fühler gemessen), wird das Ventilgetriebe M6 vom Wasserheizer halbgeöffnet. Das wird ungeachtet dessen, ob es Wärmebedarf gibt oder nicht, gemacht.

**Zweite Stufe:** wenn nach dem, als das Ventil vom Heizer völlig geöffnet wird, die Wassertemperatur nicht +10 °C überschreitet und Lufttemperatur nach den Heizern +7/+10 °C unterschreitet (in Abhängigkeit davon, welche Temperatur auf dem Schutzthermostat T1 eingestellt ist, wird die Luftzufuhranlage gestoppt. Damit der Wasserheizer nicht erfriert (wenn das Aggregat gestoppt ist), arbeiten zwei Ausgänge: Umlaufsauger M4 und Ventilgetriebe vom Wasserheizer M6. Für den Schutz des Wasserheizers wird (muss) auch das Getriebe von der Zuluftklappe mit einer Rückfeder gebraucht (werden). Nach dem Spannungsausfall wird sofort die Zuluftklappe geschlossen und sie wird nicht von selbst wiederhergestellt und muss vom Pult wiederhergestellt (neu gestartet) werden.

b) Wenn die Anlage einen elektrischen Heizer hat, hat sie zwei Schutzstufen gegen die Überhitzung. Elektrischer Heizer ist gegen die Überhitzung mit zwei Arten des Kapillärthermoschutzes, d.h. dem Handschutz und dem automatischen Schutz, gesichert. Automatischer Thermoschutz läuft an, wenn die Lufttemperatur +50 °C überschreitet; Handthermoschutz läuft an, wenn die Lufttemperatur +100 °C überschreitet. Automatischer Thermoschutz von +50 °C wird fürs Abschalten des elektrischen Heizers gebraucht, wenn die Heizelemente über +50 °C erhitzen und können beginnen, den Sauerstoff zu „brennen“.

Kapillärthermoschütze unterscheiden sich in ihrer Aufstellung nur dadurch, dass der überhitzte automatische Thermoschutz selbst in die Arbeitsstellung zurückkehrt. Im Falle des Handthermoschutzes ist es nicht so, sie muss in die Arbeitsstellung durch das Drücken der RESET-Taste auf dem Bediendeckel des Heizers zurückgebracht werden.

Wenn der Handthermoschutz anläuft, arbeiten die Ventilatoren in voller Leistung bis dann, wenn der Handschutz des Heizers wiederhergestellt wird (durch das Drücken der RESET-Taste) und die Anlage wieder eingeschaltet wird. Wenn eine Störung des Heizers festgestellt wird, kann der Handschutz des Heizers ungeachtet der Temperatureinstellung auf dem Pult erst dann wiederhergestellt werden, wenn man die Störungsursache bewertet und man sich vergewissert, dass diese Wiederherstellung sicher ist. Es muss auch bewertet werden, ob die anderen Automatik- und Anlagenelemente nicht beschädigt sind.

Der Frostschutz des Unterschiedsdruck-Wärmetauschers (durch Unterschiedsdruckrelais PS 600; es wird nur in leistungsfähigeren Anlagen ab 1.200 m<sup>3</sup>/h gebraucht).

Das Anlaufen des automatischen Thermoschutzes ergibt sich meistens wegen der kleinen Geschwindigkeit eines Ventilators (des beschädigten Ventilators, der blockierten/beschädigten Einnahmeklappe/Getriebe der Luft).

**Agregato naudojimas BMS tinkle**

Rekuperatorius gali būti prijungiamas prie BMS tinklo naudojant ModBus protokolą.  
 Vienu metu gali būti valdoma ir per FLEX pultelį ir per BMS tinklą, įrenginys veiks pagal paskutinius nuostatų pakeitimus. Gamykliškai nustatyta, jog atjungus pultelį ar BMS tinklą (ar net abu) įrenginys toliau veiks (jei nebus avarijos aliarmų) pagal paskutinius pultelio nuostatus. Šį nuostatą galima keisti, plačiau žiūrėti Flex\_menui\_montuotojas\_LT 14 punktą „Misc“.

**ModBus tipas – RTU;**  
**ModBus prijungimui naudojamas RS485\_2 prievadas (pav. 3);**  
**Nustatymai (žr. FLEX montuotojo aprašyme II-6-2);**

**Использование агрегата в сети BMS**

Рекуператор может быть подключен к сети BMS, используя протокол ModBus.  
 Управление может осуществляться одновременно и с пульта FLEX, и посредством сети BMS, устройство будет работать в соответствии с последними изменениями настроек. В соответствии с заводскими настройками после отключения пульта или сети BMS (или даже обоих) устройство продолжит работать (если не поступят аварийные сигналы) по последним установкам. Это положение можно изменять, шире см. Flex\_menui\_montuotojas\_LT 14 пункт «Misc»

**Тип ModBus – RTU;**  
**Для подключения ModBus используется интерфейс RS485\_2 (Рис. 3);**  
**Настройки (см. Описание монтирования FLEX II-6-2);**

**Using the unit in BMS network**

The recuperator can be connected to the BMS network by using the ModBus protocol.  
 The device can be controlled using FLEX panel and BMS network simultaneously; the device will work based on the latest changes of settings. As set in the factory, the device will operate (if no faults are present) based on the latest panel settings in case the panel or BMS network (or even both) is disconnected. This setting can be changed, please see Flex\_menui\_montuotojas section 14 "Misc" for details.

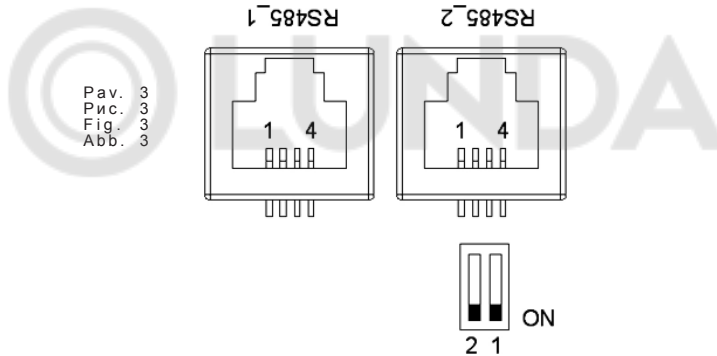
**ModBus type: RTU**  
**RS485\_2 port is used for connecting the ModBus (Fig. 3);**  
**Settings (see section II.6.2. of the FLEX installer description);**

**Verwendung des Gerätes im BMS-Netz**

Der Rekuperator kann an einen BMS-Netz mit einem ModBus-Protokoll angeschlossen werden.

Zur gleichen Zeit kann sowohl durch den FLEX-Pult als auch den BMS-Netz gesteuert werden, die Anlage wird laut den letzten Änderungen der Einstellungen arbeiten. Werkseitig ist festgestellt, dass nach dem Abschalten des Pults oder des BMS-Netzes (oder zugleich der beiden) die Anlage auch weiter (wenn es keine Pannalarmlaute gibt) laut den letzten Änderungen der Einstellungen arbeiten wird. Diese Einstellung kann geändert werden, mehr darüber: Flex\_menui\_montuotojas\_LT, Punkt 14 „Misc“.

**ModBus-Typ: RTU.**  
**Fürs Anschließen des ModBusses wird RS485\_2-Anschluss gebraucht (Abb. 3).**  
**Einstellungen (siehe Montagebeschreibung von FLEX, II.6.2);**



3 pav. RS485\_1 bei RS485\_2. RS485\_1 – nuotolinio valdymo pultelio lizdas; RS485\_2 – ModBus prievadas.

Рис. 3: RS485\_1 и RS485\_2. RS485\_1 – гнездо дистанционного пульта управления; RS485\_2 – интерфейс ModBus.

Fig. 3: RS485\_1 and RS485\_2. RS485\_1: remote control panel socket; RS485\_2: ModBus port.

Abb. 3: RS485\_1 und RS485\_2. RS485\_1: Dose des Fernbedienpults RS485\_2: ModBus-Anschluss ON = Ein

**S-touch valdymo pultas privalo būti jungiamas į RS485\_2 (ModBus) jungtį**

**RJ11 lizdo kontaktų reikšmės:**  
 1 – COM  
 2 – A  
 3 – B  
 4 – +24V

**Значения контактов гнезда RJ11:**  
 1 – COM  
 2 – A  
 3 – B  
 4 – +24V

**S-touch control panel must be connected to RS485\_2 (ModBus) connection**

**RJ11 socket contacts reference:**  
 1 – COM  
 2 – A  
 3 – B  
 4 – +24V

**Bedeutung der RJ11-Dosenkontakte:**  
 1: A  
 2: A  
 3: B  
 4: +24V

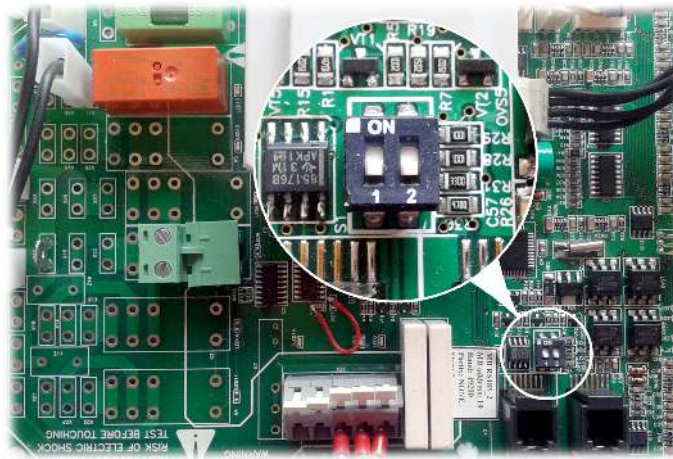
Valdymo plokštėje montuojami mikrojungikliai 1 ir 2 (pav. 4), varžų parinkimui derinant tinklą. Derinimas priklauso nuo jungimo būdo. Jei sujungiama žiedu, agregatų galėtų sujungti iki 30vnt. Jei sujungiama kitaip, apie 7 agregatai. Tarp pirmo ir paskutinio agregato turi būti 120...150Ω.

В плате управления монтируются микро-выключатели 1 и 2 (рис. 4), с наладкой сети для выбора сопротивлений. Настройка зависит от способа подключения. Если подключение кольцевое, можно подключить до 30 агрегатов. Если подключение иное – около 7 агрегатов. Между первым и последним агрегатами должно быть 120...150Ω.

Microswitches 1 and 2 (Fig. 4) are mounted in the control board for selecting of resistances during network adjustment. Adjustment depends on the connection method. If the ring type connection is used, up to 30 units could be connected. If other method is used, approximately 7 units could be connected. The resistance between the first and the last unit should be 120...150 Ω.

Auf dem Steuerpult werden Mikroschalter 1 und 2 (Abb. 4) montiert, indem man für die Widerstandsauswahl den Netz anpasst. Die Anpassung hängt von der Verbindungsart ab. Wenn man in einem Ring verbindet, können bis 30 Aggregate verbunden werden. Wenn eine andere Verbindungsart gewählt wird, können ungefähr 7 Aggregate verbunden werden. Zwischen dem ersten und dem letzten Aggregaten muss 120...150Ω sein.

Varžos, Ω Сопротивление Ω Resistance Ω Widerstände, Ω	Jungiklis 1 1 выключатель Switch 1 1. Schalter	Jungiklis 2 2 выключатель Switch 2 2. Schalter
180	ON	ON
470	ON	OFF
330	OFF	ON

Pav. 4  
 Рис. 4  
 Fig. 4  
 Abb. 4


Mikrojungkliai 1 ir 2

Микровыключатели 1 и 2

Microswitches 1 and 2

Mikroschalter 1 und 2

ModBus adresai		Адреса ModBus		ModBus addresses		ModBus-Adressen	
Nr.	Pavadini- mas Название Name Kennzeich- nung	Funkcija ModBus Функция ModBus ModBus func. ModBus-Funktion	Data adresai Адрес Данных Data address Datenad- resse	Duomenų kiekis Количество Данных Quantity of data Datenmenge	Aprašymas Описание Description Beschreibung	Reikšmė Значения Values Werte	
1	Antifrost	01h_Read_Coils	0	1	[ It ] - Plokštelinio šilumokaičio priešušaliminė funkcija [ ru ] - Функция защиты пластинчатого теплообменника от замерзания [ en ] - Plate heat exchanger frost protection function [ de ] - Frostschutzfunktion des Plattenwärmetauschers	1-active, o-passive	
2	Fire	01h_Read_Coils	1	1	[ It ] - Ugnies pavojaus signalas [ ru ] - Сигнал пожарной тревоги [ en ] - Fire alarm [ de ] - Feuer-Alarm	1-active, o-passive	
3	Filter	01h_Read_Coils	2	1	[ It ] - Užsiteršusio filtro pavojaus signalas [ ru ] - Сигнал тревоги загрязненного фильтра [ en ] - Dirty filter alarm [ de ] - Schmutzfilter-Alarm	1-active, o-passive	
4	Fan	01h_Read_Coils	3	1	[ It ] - Ventilatorių pavojaus signalas [ ru ] - Сигнал тревоги вентиляторов [ en ] - Fans alarm [ de ] - Lüfter-Alarm	1-active, o-passive	
5	LowPower	01h_Read_Coils	5	1	[ It ] - Žema įtampa [ ru ] - Низкое напряжение [ en ] - Low voltage [ de ] - Niedrige Spannung	1-active, o-passive	
6	Textract	01h_Read_Coils	6	1	[ It ] - DTJ(100) temperatūros jutiklio pavojaus signalas [ ru ] - Сигнал тревоги температурного датчика DTJ(100) [ en ] - DTJ(100) temperature sensor alarm [ de ] - DTJ(100) Temperatursensor-Alarm	1-active, o-passive	
7	Texhaust	01h_Read_Coils	7	1	[ It ] - Šalinamo oro temperatūros jutiklio pavojaus signalas [ ru ] - Сигнал тревоги температурного датчика удаляемого воздуха [ en ] - Exhaust air temperature sensor alarm [ de ] - Abluft-Temperatursensor-Alarm	1-active, o-passive	
8	Tlimit	01h_Read_Coils	8	1	[ It ] - Tiekiamo oro temperatūros jutiklio pavojaus signalas [ ru ] - Сигнал тревоги температурного датчика приточного воздуха [ en ] - Supply air temperature sensor alarm [ de ] - Zuluft-Temperatursensor-Alarm	1-active, o-passive	
9	RH	01h_Read_Coils	9	1	[ It ] - DTJ(100) drėgnumo jutiklio pavojaus signalas (valdiklis veikia nustatant 70 % drėgnumą) [ ru ] - Сигнал тревоги датчика влажности DTJ(100) (контроллер работает при настройке влажности 70 %) [ en ] - DTJ(100) humidity sensor alarm (controller works in determining the moisture content of 70%) [ de ] - DTJ(100) Feuchtigkeitssensor-Alarm (Der Regler läuft bei einer Feuchtig-keit von 70 %)	1-active, o-passive	
10	ReturnWater	01h_Read_Coils	10	1	[ It ] - Grįžtamo vandens temperatūros jutiklio pavojaus signalas [ ru ] - Сигнал тревоги температурного датчика обратной воды [ en ] - Return water temperature sensor alarm [ de ] - Feuchtigkeitssensor-Alarm des zurückkehren Wasser-Temperatursensors	1-active, o-passive	
11	ToutDoor	01h_Read_Coils	11	1	[ It ] - Išorės oro temperatūros jutiklio pavojaus signalas (valdiklis toliau veikia nustatant ToutDoor<0C) [ ru ] - Сигнал тревоги температурного датчика наружного воздуха (контроллер продолжает работать при настройке ToutDoor<0C) [ en ] - Outside air temperature sensor alarm (controller continues to work in determining ToutDoor<0C) [ de ] - Außenluft-Temperatursensor-Alarm (Nach dem Einstellen von ToutDoor<0C läuft der Regler weiter)	1-active, o-passive	
12	MotorActive	01h_Read_Coils	13	1	[ It ] - Ventilatoriai įjungti [ ru ] - Вентиляторы включены [ en ] - Fans ON [ de ] - Lüfter EIN	1-active, o-passive	
13	InDumper	04h_Read_Input	14	1	[ It ] - Išorės oro sklendės pavara [ ru ] - Привод заслонки наружного воздуха [ en ] - Outside air damper actuator [ de ] - Antrieb der Außenluftklappe	0-90	
14	Preheater	01h_Read_Coils	12	1	[ It ] - Pašildytuvo indikacija [ ru ] - Индикация устройства подогрева [ en ] - Preheater indication [ de ] - Anzeige des Vorheizers	1-active, o-passive	

15	Heater	01h_Read_Coils	14	1	[ It ] - Šildytuvo indikacija [ ru ] - Индикация нагревателя [ en ] - Heater indication [ de ] - Anzeige des Heizers	1-active, 0-passive
16	Speed	06h_Write_Holding_Register	0	1	[ It ] - Ventilatorių greičio nustatymai [ ru ] - Настройки скорости вентиляторов [ en ] - Fans speed settings [ de ] - Einstellbereich der Geschwindigkeit der Lüfter	0, 1, 2, 3
17	TsetPoint	06h_Write_Holding_Register	1	1	[ It ] - Tiekiamo oro temperatūros nustatymas [ ru ] - Настройка температуры приточного воздуха [ en ] - Supply air temperature set [ de ] - Einstellbereich der Zuluft-Temperatur	0-30
18	RH_value	04h_Read_Input	13	1	[ It ] - DTJ(100) drėgnumo jutiklio vertė [ ru ] - Значение датчика влажности DTJ(100) [ en ] - DTJ(100) humidity sensor value [ de ] - Wert des DTJ(100) Feuchtigkeitssensors	0-99
19	Motor1	04h_Read_Input	15	1	[ It ] - 1 ventilatoriaus variklio vertė [ ru ] - Значение двигателя 1 вентилятора [ en ] - Motor1 fan speed value [ de ] - Geschwindigkeit des Motor des Lüfters 1	0-3
20	Motor2	04h_Read_Input	16	1	[ It ] - 1 ventilatoriaus variklio vertė [ ru ] - Значение двигателя 2 вентилятора [ en ] - Motor2 fan speed value [ de ] - Geschwindigkeit des Motor des Lüfters 2	0-3
<p>[ It ] - Temperatūros jutiklio vertė realiuju skaičių formatu (-3.3E38 – 3.3E38), pvz., 0h-&gt;0C, 7FFFh-&gt;3276.7C, 8000h-&gt;3276.8, FFFFh-&gt;-0.1C [ ru ] - Значение температурного датчика в формате реальных цифр (-3.3E38 – 3.3E38), напр., 0h-&gt;0C, 7FFFh-&gt;3276.7C, 8000h-&gt;3276.8, FFFFh-&gt;-0.1C [ en ] - Temperature sensor value real format (-3.3E38 - 3.3E38) example: 0h-&gt;0C, 7FFFh-&gt;3276.7C, 8000h-&gt;3276.8, FFFFh-&gt;-0.1C [ de ] - Wert des Temperatursensors im Real-Format (-3.3E38 – 3.3E38), Bsp. 0h-&gt;0C, 7FFFh-&gt;3276.7C, 8000h-&gt;3276.8, FFFFh-&gt;-0.1C</p>						
21	Tlimit	04h_Read_Input	0	1	[ It ] - Tiekiamo oro temperatūros vertė [ ru ] - Значение температуры приточного воздуха [ en ] - Supply air temperature value [ de ] - Wert der Zuluft-Temperatur	Hex: E0
22	Texhaust	04h_Read_Input	1	1	[ It ] - DTJ(100) temperatūros jutiklio vertė [ ru ] - Значение температурного датчика DTJ(100) [ en ] - DTJ(100) temperature sensor value [ de ] - Wert des DTJ(100) Temperatursensors	Hex: E0
23	Textract	04h_Read_Input	2	1	[ It ] - Šalinamo oro temperatūros jutiklio vertė [ ru ] - Значение температурного датчика удаляемого воздуха [ en ] - Exhaust air temperature sensor value [ de ] - Wert des Abluft-Temperatursensors	Hex: E0
24	ToutDoor	04h_Read_Input	3	1	[ It ] - Išorės oro temperatūros jutiklio vertė [ ru ] - Значение температурного датчика наружного воздуха [ en ] - Outside air temperature sensor value [ de ] - Wert des Außenluft-Temperatursensors	Hex: FFEC
25	Twater	04h_Read_Input	12	1	[ It ] - Grįžtamo vandens temperatūros jutiklio vertė [ ru ] - Значение температурного датчика обратной воды [ en ] - Return water temperature sensor value [ de ] - Wert des zurückkehren Wasser-Temperatursensors	Hex: FFEC

**Elektrinis ŠVOK agregato prijungimas**

- Elektrinis pajungimas gali būti atliktas tik kvalifikuoto elektriko pagal, galiojančius tarptautinius ir nacionalinius elektrosaugos, elektros įrenginių įrengimo, reikalavimus.
  - Naudoti tik tokį elektros energijos šaltinį, kurio duomenys yra nurodyti ant įrenginio lipduko.
  - Maitinimo kabelis turi būti parenkamas pagal įrenginio elektrinius parametrus, jei įrenginio maitinimo linija yra toli nuo agregato, būtina įvertinti atstumą ir įtampos kritimą.
  - Įrenginys būtina turi būti įžemintas.
  - Sumontuokite valdymo pultą numatytoje vietoje.
  - Nutieskite pajungimo kabelį, esantį FLEX pultelio komplektacijoje, tarp valdymo pultelio ir ŠVOK agregato. Nuotolinio valdymo pultelį rekomenduojama sumontuoti atskirai nuo jėgos kabelių.
- Pastaba:** Jei naudojate kabelį kartu su kitais jėgos kabeliais, turi būti naudojamas ekranuotas su įžemintu ekranavimo šarvu pultelio kabelis.

- Prijunkite kištuką (tipas RJ11) prie agregato RS485-1 lizdo. Kitą kabelio kištuką prijunkite prie valdymo pultelio.

**Электрическое подключение агрегата ОВКВ**

- Электрическое подключение может быть выполнено только квалифицированным электриком в соответствии с действующими международными и национальными требованиями к электробезопасности, к монтажу электрооборудования.
- Использовать только источник электроэнергии с такими данными, какие указаны на наклейке изделия.
- Кабель питания должен подбираться по электрическим параметрам устройства, если линия питания устройства находится далеко от агрегата, необходимо учитывать расстояние и падение напряжения.
- Смонтируйте пульт управления в выбранном месте.
- Протяните входящий в комплектацию FLEX контроллера кабель подключения между пультом управления и агрегатом ОВКВ. Пульт дистанционного управления рекомендуется монтировать отдельно от силовых кабелей.

**Примечание:** если кабель используете вместе с другими силовыми кабелями, должен использоваться экранированный кабель пульта с заземленным экраном.

- Подключите штексель (тип RJ11) к гнезду агрегата RS-485-1. Другой штексель кабеля подключите к пульту управления.

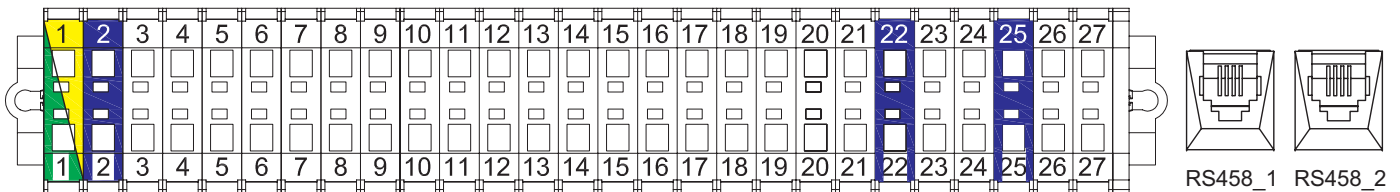
**Electrical connection of the HVAC unit**

- Electrical connection can only be implemented by the qualified electrician in accordance with the applicable international and national electrical safety requirements and requirements for installation of electrical devices.
  - Use only power source which meets the requirements specified on the device label.
  - Power supply cable should be selected based on the electrical specification of the device. If the device power supply line is far from the unit, the distance and voltage drop should be considered.
  - Device must be earthed.
  - Install the control panel at the designated place.
  - Install the supplied connection cable(FLEX controller) between the control panel and the HVAC unit. It is recommended to install the control panel separately from the power cables.
- Note:** If cable is used together with other power cables, shielded control panel cable with earthed shield should be used.

- Connect the plug (RJ11 type) to the RS485-1 socket of the unit. Connect the other end of the control panel.

**Elektrischer Anschluss des HKLK-Aggregats**

- Elektrischer Anschluss muss durch qualifizierte Elektrofachkraft laut geltende internationale und nationale Bestimmungen für Elektroschutz und Einrichtung der Elektroanlagen ausgeführt werden.
  - Nur die Stromquelle gebrauchen, die auf dem Anlagenaufkleber angegeben ist.
  - Speisekabel muss laut elektrischen Parametern der Anlage gewählt werden; falls die Speiseleitung der Anlage fern vom Aggregat ist, ist es nötig, den Abstand und Spannungsfall zu bewerten.
  - Die Anlage muss unbedingt geerdet werden.
  - Steuerpult muss auf dem vorgesehenen Platz montiert werden.
  - Anschlusskabel(FLEX), der ein Teil der Ausrüstung ist, muss zwischen dem Steuerpult und dem HKLK-Aggregat gelegt werden. Empfehlenswert wird der Bedienpult getrennt von den Leistungskabeln montiert werden.
- Bemerkung:** wenn der Kabel mit anderen Leistungskabeln gebraucht wird, muss ein abgeschirmtes Pultkabel mit der geerdeten Abschirmummarmierung gebraucht werden.
- Den Stecker (Typ RJ11) an die Aggregatsdose RS485-1 anschließen. Den anderen Kabelstecker an den Steuerpult anschließen.



**PASTABA:** prijungti ir (arba) atjungti nuotolinį valdymo pultelį galima tik atjungus ŠVOK agregatui maitinimą.

- Įjunkite maitinimo įtampą, įjunkite apsauginį kirtiklį Q (jeigu yra numatytas gamintojo) žr. pav. 5 (tikrasis kirtiklio vaizdas gali skirtis nuo pateikto nuotaraukoje (priklausomai nuo gaminio modelio)). Arba įjunkite elektros srovę (ikiškite maitinimo kabelio kištuką į lizdą arba, jei yra sumontuotas dvipolis automatinis jungėjas - įjunkite jį. **BŪTINA** užtikrinti, kad jis nebūtų įjungtas trečių asmenų).

**ПРИМЕЧАНИЕ:** подключить и (или) отключить пульт дистанционного управления можно, только отключив питание агрегата ОБКВ.

- Включите питание, включите защитный рубильник Q (если он предусмотрен производителем) см. карт. 5 (фактическая внешность рубильника может отличаться от показанного на чертеже (зависимо от модели)). Или включите питание (вставьте штекер кабеля питания в розетку или, если укомплектован двухполюсный переключатель - включите его. **НЕОБХОДИМО** убедиться, что он небыл включен третьих лиц).

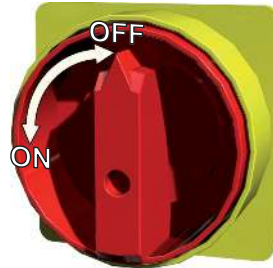
**NOTE:** The remote control panel can be connected and (or) disconnected only after disconnecting the power supply for the HVAC unit.

- Turn on the supply power and safety switch Q (if provided by the manufacturer) see Figure No. 5 (actual image of the switch may differ from that in the picture (depending on the model)). Or turn on the electric current (plug the power cable into the socket or if automatic bipolar switch is installed - turn it on. **NECESSARY** to ensure its' turn on by the third parties).

**BEMERKUNG:** Fernbedienpult kann nur nach der Abschaltung der Speisung fürs HLK-Aggregat angeschlossen und/oder abgeschlossen werden.

- Schalten Sie die Stromversorgung und Sicherheitschalter Q (falls vom Hersteller bereitgestellt) siehe Abbildung Nr. 5 (Schalter je nach Typ kann sich von der auf dem Bild angegebener Ausführung abweichen). Oder schalten Sie den elektrischen Strom (stecken Sie das Netzkabel in die Steckdose oder wenn die automatische zweipolige automatische Schalter installiert ist - schalten Sie es ein. Es ist **SICHERZUSTELLEN**, damit der automatische Schalter nicht von der dritten personen eingeschaltet ist.

Pav. 5  
Рис. 5  
Fig. 5  
Abb. 5



- Naudojant nuotolinį valdymo pultelį pasirinkite norimą ventiliatorių sukimosi greitį ir tiekiamą oro temperatūrą.

- Пользуясь дистанционным пультом управления, выберите желаемую скорость вращения вентиляторов и температуру приточного воздуха.

- Select the desired fan rotation speed and the supply air temperature using the remote controller.

- Während des Gebrauchs vom Fernbedienpult werden die gewünschte Drehgeschwindigkeit der Ventilatoren und die Zulufttemperatur gewählt werden.

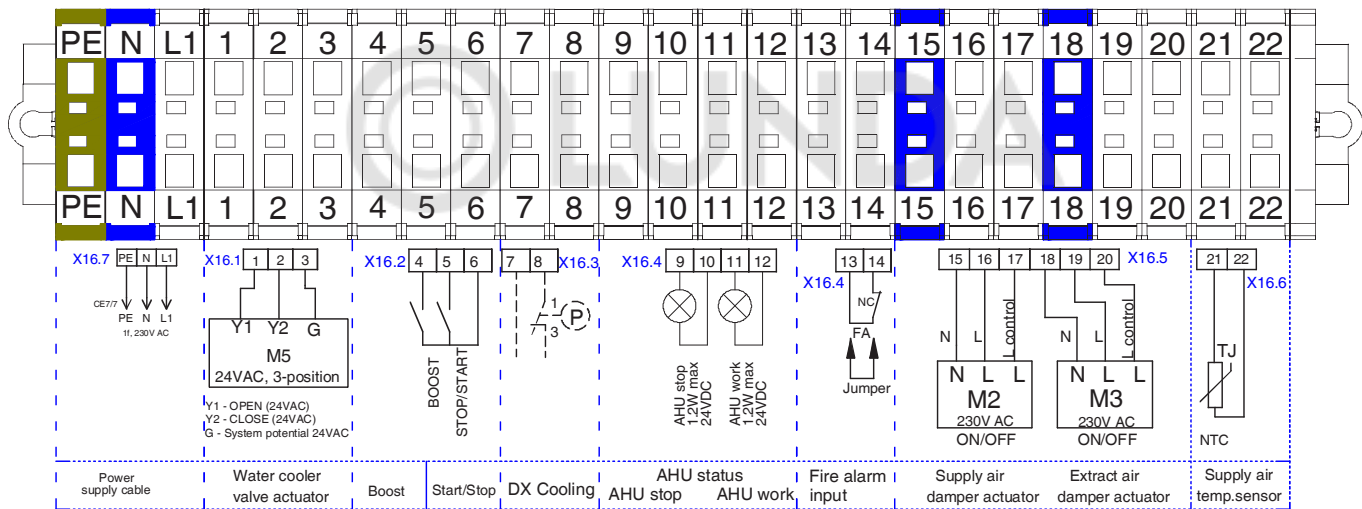
## Rekomendacijos sistemos derinimui

## Рекомендации для настройки системы

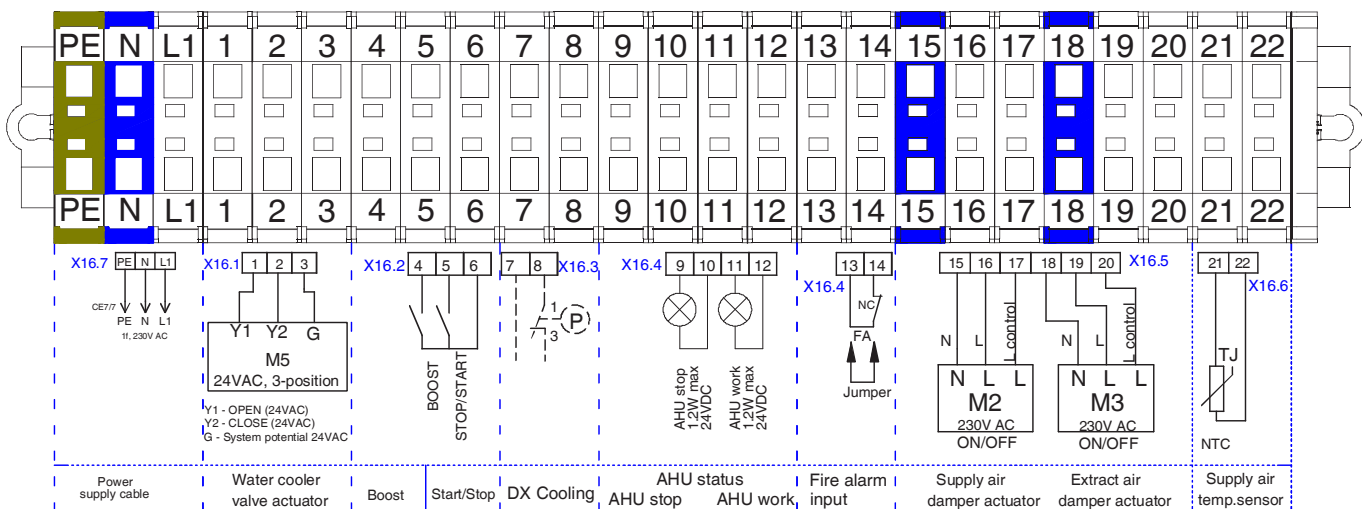
## System adjustment guidelines

## Empfehlungen für Systemeinstellung

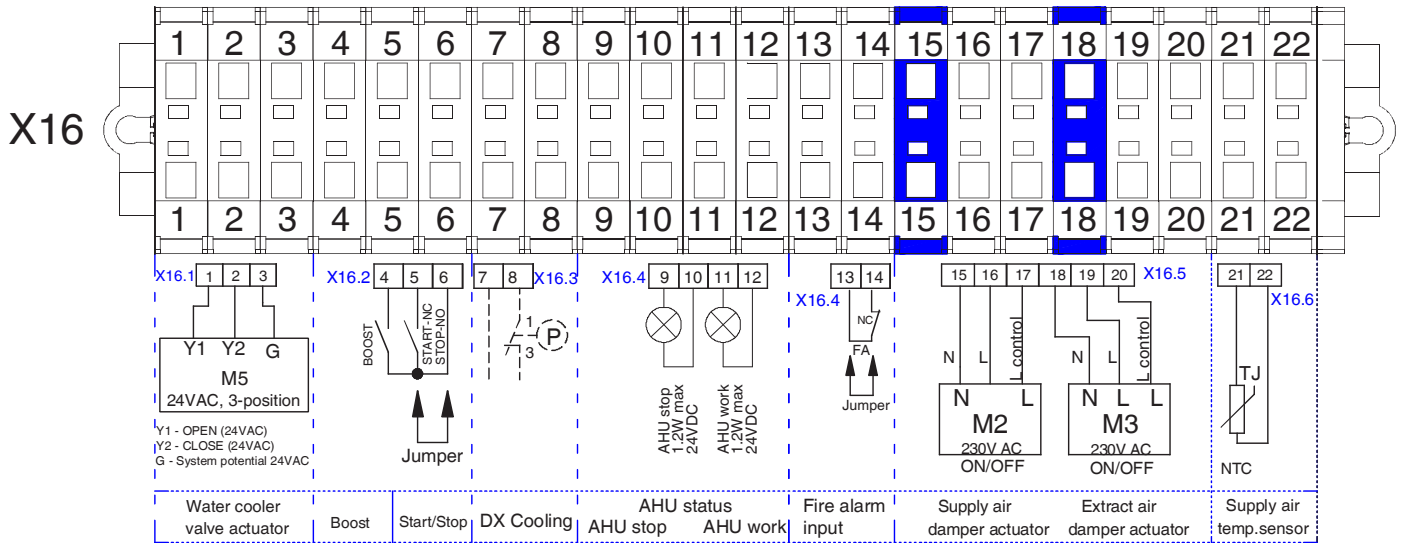
## UniMAX-P 450CE



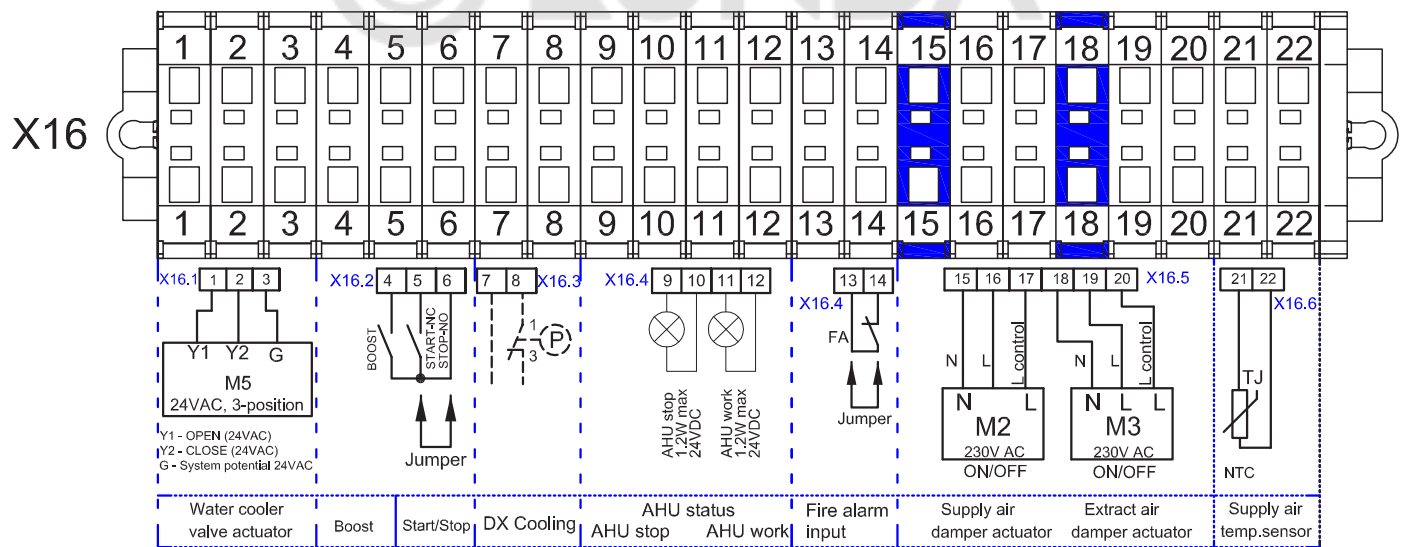
## UniMAX-P 800CE



UniMAX-P 100CE



UniMAX-P 150CE



Jrenginio paleidimo ir derinimo darbus, iki perdavimo vartotojui, turi atlikti tik atitinkamai kvalifikuotas ir apmokytas personalas. Norint, kad vėdinimo įrenginio automatinio valdymo sistema veiktų tinkamai, reikia ją tinkamai suderinti. Taip pat matavimo, vykdymo įtaisus sumontuoti pagal pateiktas rekomendacijas.

**Temperatūriniai jutikliai, oro kokybės keitikliai.** Tiekiami oro temperatūros jutiklius ir oro kokybės keitiklius (jei naudojami papildomai) reikia sumontuoti kuo toliau nuo vėdinimo

Пусковые и наладочные работы, до передачи устройства потребителю, должен выполнять только обладающий соответствующей квалификацией и обученный персонал. Чтобы система автоматического управления вентиляционным агрегатом работала надлежащим образом, ее необходимо наладить. Также необходимо в соответствии с приведенными рекомендациями смонтировать измерительные, командные устройства.

Before commissioning, device launching and adjustment works must be done only by qualified and trained personnel. Automatic control system of the ventilation unit must be properly adjusted to work adequately. Also, install measuring and operating devices in line with the provided guidelines.

**Air temperature sensors and air quality converters.** Supply air temperature sensors and air quality converters (if additionally used) must be mounted as far as possible from the ventila-

Anlass- und Einstellarbeiten der Anlage müssen bis zur Übergabe an den Benutzer nur durch entsprechend qualifizierte und geschulte Fachkräfte ausgeführt werden. Falls man wünscht, dass das automatische Steuersystem von der Lüftungsanlage richtig funktioniert, muss sie entsprechend eingestellt werden. Mess- und Servogeräte müssen laut vorgelegten Empfehlungen montiert werden.

**Temperatūrfühler, Luftqualitätswandler:** Temperatūrfühler der Zuluft und Luftqualität-

įrenginių (kiek leidžia jutiklio kabelis) iki pirmo oro transportavimo sistemos atšakojimo, posūkiu. Šis reikalavimas yra būtinas tam, kad matavimo rezultatas būtų kuo tikslesnis.

**Prieš užšalimą apsauga.** Esant išoriniui vandeniniui tiekiamajam ar šildytuvui būtina teisingai sumontuoti šio šildytuvo apsaugą nuo šilumnešio galimo užšalimo. Prieš užšalimą temperatūros jutiklis (TV) turi būti pritvirtinamas apkaaba ant grįžtamojo vandeninio šildytuvo vamzdžio. Prieš užšalimą termostato (T1) kapiliarinis jutiklis turi būti sumontuotas už vandeninio šildytuvo, ir jo koregavimo rankenėlė turi būti pasukta ties +5 °C.

**Температурные датчики, преобразователи качества воздуха.** Датчики температуры приточного воздуха и преобразователи качества воздуха (если таковые используются дополнительно) необходимо смонтировать как можно дальше от вентиляционного устройства (насколько это позволяет кабель датчика) до первого ответвления, поворота системы транспортировки воздуха. Цель этого требования – повышение точности результата измерения.

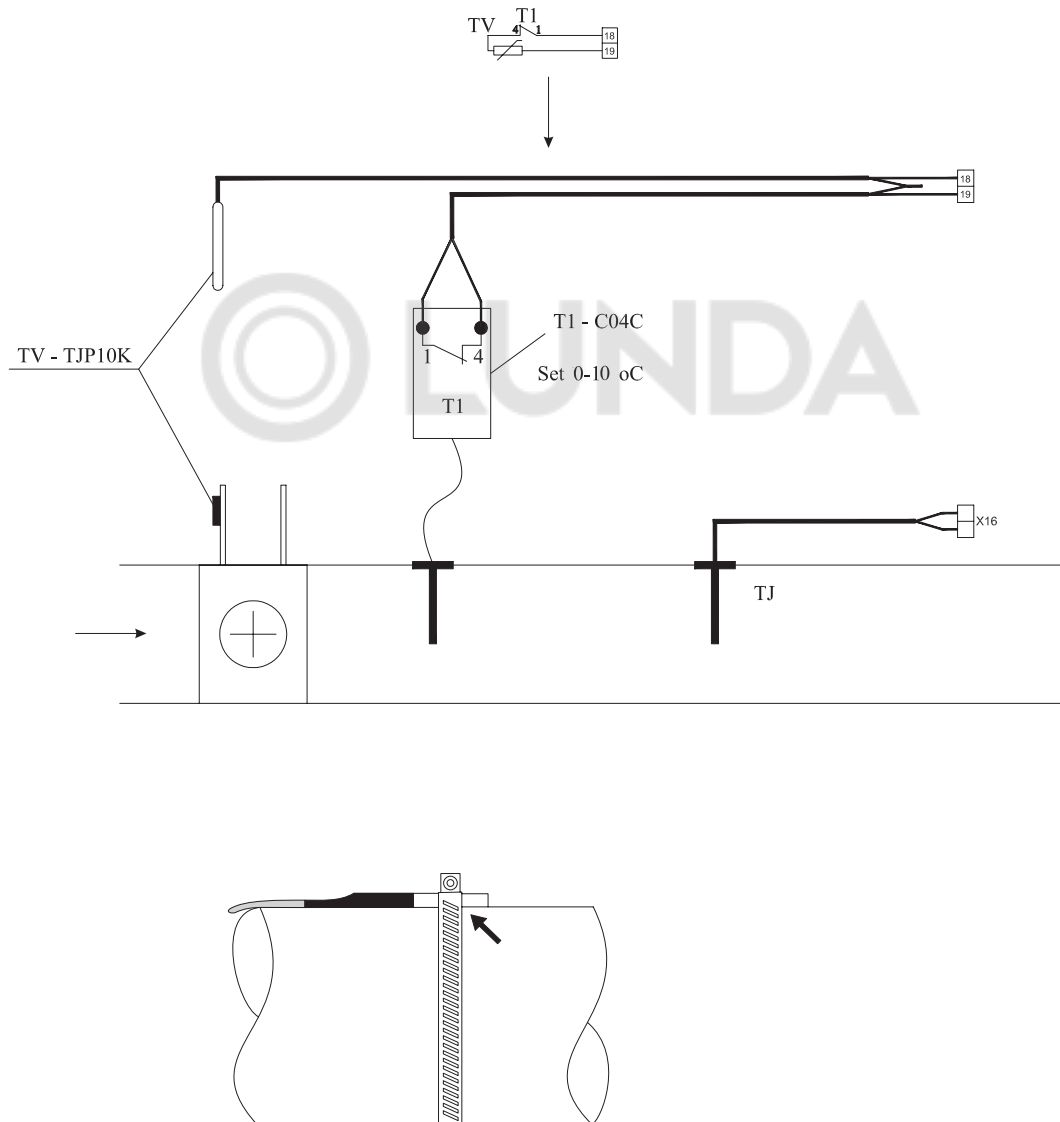
**Защита от замерзания.** Если имеется внешний водяной нагреватель приточного воздуха, необходимо правильно смонтировать защиту этого нагревателя от замерзания теплоносителя. Температурный датчик (TV) системы защиты от замерзания должен быть хомутом прикреплен к трубе возвратного водяного нагревателя. Капиллярный датчик термостата защиты от замерзания (T1) должен быть установлен за водяным нагревателем, и ручка его корректирования должна быть установлена на +5°C.

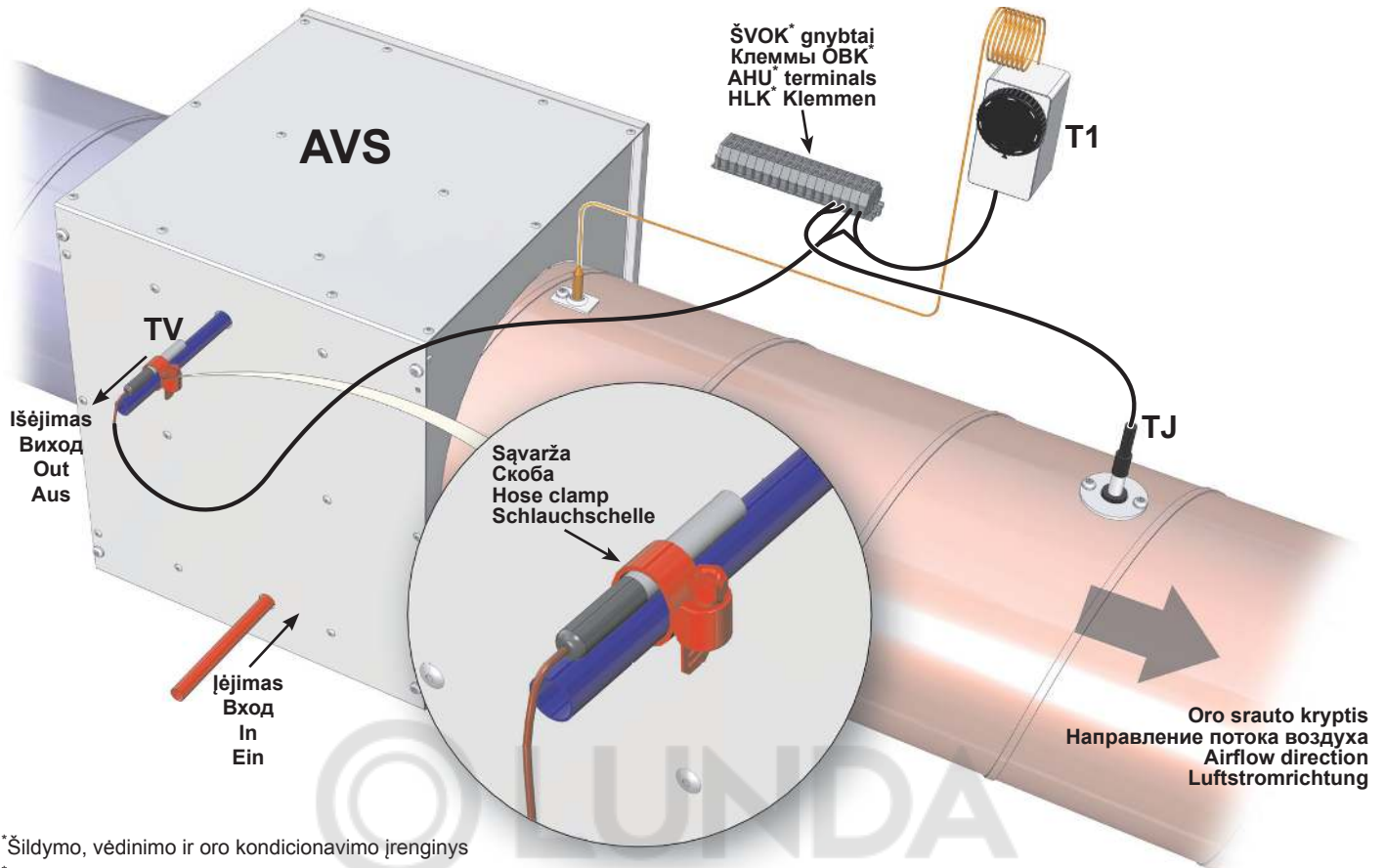
tion devices (within the confines of sensor cable) up to the first branch or turn of the air transportation system. This requirement is necessary to ensure the accuracy of measurement.

**Antifreeze protection.** When external supply air water heater is used, it is necessary to properly install antifreeze protection from possible freezing of heat carrier. Antifreeze temperature sensor (TV) must be mounted in clamp on return pipe of the water heater. Capillary sensor of the antifreeze thermostat (T1) must be mounted on the water heater and its adjustment knob must be set at +5 °C.

swandler (falls sie zusätzlich gebraucht werden) müssen möglichst fern von der Lüftungsanlage (wie fern Fühlerkabel lässt) bis zur ersten Abzweigung des Lufttransportsystems und Biegung montiert werden. Diese Anforderung ist dazu nötig, dass das Messergebnis möglichst genau ist.

**Frostschutz:** im Falle eines äußerlichen Wasserheizers für Zuluft muss der Schutz dieses Heizers, der gegen mögliche Erfrierung des Wärmeträgers schützt, richtig montiert werden. Temperaturfühler für Frostschutz (TV) muss mit einem Bügel auf dem Rohr des Rückwasserheizers befestigt werden. Kapillarfühler des Frostschutzthermostats (T1) muss hinter dem Wasserheizer montiert werden und sein Einstellgriff muss bei +5 °C gedreht werden.



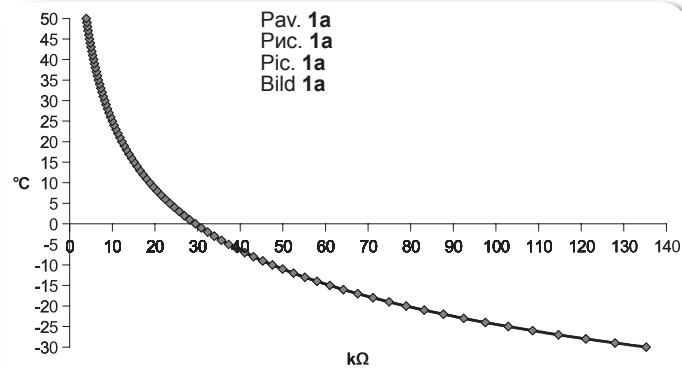


\*Šildymo, vėdinimo ir oro kondicionavimo įrenginys  
 \*Агрегат для обогрева, вентиляции и кондиционирования  
 \*Heating, ventilation and air conditioning unit  
 \*Heizungs-, Lüftungs- und Klimaeinrichtung

Pagrindiniai ŠVOK įrenginio gedimai ir jų šalinimo būdai	Основные неисправности устройства ОБКВ и способы их устранения	Basic failures of the HVAC unit and troubleshooting	Hauptstörungen der Heizung-, Lüftung- und Klimaeinrichtung sowie Methoden ihrer Beseitigung
[ It ]	[ ru ]	[ en ]	[ de ]
Gedimas Неисправность Failure Störung	Gedimo priežastis Причина неисправности Cause Ursache der Störung	Gedimo paaiškinimas / šalinimo būdas Объяснение неисправности / способ устранения Explanation / corrective actions Erklärung der Störung / Methode der Beseitigung der Störung	
Nedirba vėdinimo agregatas Не работает вентиляционный агрегат Ventilation unit does not work Das Aggregat arbeitet nicht	Nėra elektros maitinimo Отсутствует электропитание No power supply Es gibt keine Speisung  Gedimos agregato elektros sujungimuose (jungtyse) Неисправность в электрических соединениях агрегата Possible unit fault at electrical connections of the unit Störung in elektrischen Verbindungen (Anschlüssen) des Aggregats	<ul style="list-style-type: none"> <li>[ It ] - Patikrinti apkrovos jungiklį Q, automatinius jungiklius F, ar jie įjungti. Patikrinti RG1 valdiklio saugiklį (250mA).</li> <li>[ ru ] - Проверить, включены ли выключатель нагрузки Q, автоматические выключатели F. Проверить предохранитель контроллера RG1 (250mA)</li> <li>[ en ] - Inspect load breaker Q, automatic switches F if they are on. Inspect RG1 controller fuse (250 mA).</li> <li>[ de ] - Prüfen, ob Belastungsschalter Q, automatische Schalter F eingeschaltet sind. Sicherung des RG1-Reglers (250 mA) prüfen.</li> </ul> <ul style="list-style-type: none"> <li>[ It ] - Patikrinti jungčių lizdus ir kištukus. Įsitikinti ar sujungiamieji kontaktai nepažeisti.</li> <li>[ ru ] - Проверить гнезда и штепселя соединений. Убедиться в исправности соединительных контактов.</li> <li>[ en ] - Inspect sockets and plugs of connections. Make sure that contacts are not damaged.</li> <li>[ de ] - Verbindungsdoesen und -stecker prüfen. Sich vergewissern, dass Anschlusskontakte nicht beschädigt sind.</li> </ul>	

<p>Neveikia elektrinis tiekiamo oro šildytuvas Не работает электрический нагреватель приточного воздуха Electrical supply air heater does not work Elektrischer Zuluflheizer funktioniert nicht</p>	<p>RG1 valdiklio gedimas Неисправность контроллера RG1 Fault of RG1 controller Störung des RG1-Reglers</p>	<ul style="list-style-type: none"> <li>• [ It ] - Patikrinti valdiklio RG1 elektrinio šildytuvo valdymo įtampą.</li> <li>• Prijungti multimetrą prie gnybtų esančių RG1 valdiklyje B0.10 ir COM gnybtų. Įtampos vertė turi palaipsniui keistis priklausimai nuo pareikalaujamos oro temperatūros ir jutiklių išmatuotos reikšmės.</li> <li>• Jei esant šilumos poreikiui jokios valdymo įtampos nėra, reikia pakeisti valdiklį RG1.</li> <li>• [ ru ] - Проверить напряжение управления контроллером электрического нагревателя RG1.</li> <li>• Подключить мультиметр к клеммам B0.10 контроллера RG1 и к клеммам COM. Значение напряжения должно постепенно меняться в зависимости от требуемой температуры воздуха и значения, измеренного датчиками.</li> <li>• Если при потребности в тепле напряжение управления отсутствует, необходимо заменить контроллер RG1.</li> <li>• [ en ] - Inspect electrical heater control voltage of controller RG1</li> <li>• Connect multimeter to the terminals in RG1 controller B0.10 and COM terminals. Voltage value must gradually change with respect to the required air temperature and value measured by the sensors.</li> <li>• If there is no control voltage in case of heat demand, controller RG1 must be changed.</li> <li>• [ de ] - Steuerspannung des elektrischen Heizers vom RG1-Regler prüfen.</li> <li>• Vielfachmessgerät an Klemmen, die sich im RG1-Regler befinden (B0.10), und an COM-Klemmen anschließen.</li> <li>• Spannungswert muss sich gleichmäßig in Abhängigkeit von der geforderten Lufttemperatur und dem durch die Fühler gemessenen Wert ändern.</li> <li>• Im Falle des Wärmebedarfs gibt es keine Steuerspannung, der RG1-Regler muss ausgetauscht werden.</li> </ul>
<p>Kabelio gedimas Неисправность кабеля Cable fault Kabelstörung</p>	<p>Valdiklio (RG1) / pultelio gedimas Неисправность контроллера (RG1) / пульта Fault of the controller (RG1) / control panel Störung des Pults / Reglers (RG1)</p>	<ul style="list-style-type: none"> <li>• [ It ] - Patikrinti ar nepažeistas nuotolinio valdymo pultelio kabelis arba kištukai. Reikalinga pakeisti esamą kabelį nauju.</li> <li>• <b>PASTABA:</b> prijungti ir (arba) atjungti nuotolinį valdymo pultelį galima tik atjungus ŠVOK agregatui maitinimą.</li> <li>• [ ru ] - Проверить исправность кабеля пульта дистанционного управления или штепселей. При необходимости заменить кабель.</li> <li>• <b>ПРИМЕЧАНИЕ:</b> подключать и (или) отключать пульт дистанционного управления можно только после отключения питания агрегата ОВКВ.</li> <li>• [ en ] - Check if cable or plugs of the remote control panel are not damaged. Replace existing cable.</li> <li>• <b>NOTE:</b> Remote control panel can be connected and (or) disconnected only after disconnecting power supply for the HVAC unit.</li> <li>• [ de ] - Prüfen, ob das Kabel oder die Stecker des Fernbedienpultes nicht beschädigt sind. Es ist nötig, das vorhandene Kabel durch einen neuen auszutauschen.</li> <li>• <b>BEACHTUNG:</b> der Fernbedienpult kann erst nach dem Spannungsabschalten des HKLK-Aggregats an- und/und abgeschaltet werden.</li> </ul>
<p>Tiekiamo (PV) arba ištraukiamo (IV) oro ventiliatorius gedimas Неисправность вентилятора приточного (PV) или вытяжного (IV) воздуха Supply (PV) or extracted (IV) air fan fault Störung des Ventilators für Zuluft (PV) oder Abluft (IV)</p>	<p>Tiekiamo (PV) arba ištraukiamo (IV) oro ventiliatorius gedimas Неисправность вентилятора приточного (PV) или вытяжного (IV) воздуха Supply (PV) or extracted (IV) air fan fault Störung des Ventilators für Zuluft (PV) oder Abluft (IV)</p>	<ul style="list-style-type: none"> <li>• [ It ] - Patikrinti ventiliatorių elektros prijungimo jungtis.</li> <li>• Patikrinti ventiliatorių orapučių laisvąją eigą (ar heistrigus). Esant gedimui jį pašalinti.</li> <li>• Patikrinti ventiliatorių pareikalaujamą srovės jėgos grandinę. Esant didesnei už nominaliąją (nurodyta ant ventiliatoriaus variklio) reikia pakeisti ventiliatorių.</li> <li>• Po gedimų pašalinimo reikia išjungti ir vėl įjungti ŠVOK agregatui maitinimą.</li> <li>• [ ru ] - Проверить соединения подключения электропитания вентиляторов.</li> <li>• Проверить холостой ход воздуходувок вентиляторов (на заклинивание). В случае неисправности устранить ее.</li> <li>• Проверить потребляемый вентиляторами ток в силовой цепи. Если он больше номинального (указанного на двигателе вентилятора), необходимо заменить вентилятор.</li> <li>• После устранения неисправностей необходимо выключить и снова включить питание агрегата ОВКВ.</li> <li>• [ en ] - Check fan electrical connections</li> <li>• Check idle running of fan blowers (if trapped). If necessary, remove the fault.</li> <li>• Measure required fan current at power circuit. If it exceeds the rated current (labeled on the fan motor), fan must be replaced.</li> <li>• After removing the fault, disconnect and reconnect the power supply to the HVAC unit.</li> <li>• [ de ] - Elektrische Anschlussverbindungen der Ventilatoren prüfen.</li> <li>• Freigang der Luftbläser von Ventilatoren prüfen (ob nicht geklemmt ist). Im Falle einer Störung beseitigen.</li> <li>• Geforderten Strom der Ventilatoren im Leistungskreis prüfen. Falls er den Nominalstrom (auf dem Motor des Ventilators angegeben) überschreitet, den Ventilator austauschen.</li> <li>• Nach der Störungsbeseitigung muss die Speisung des HKLK-Aggregats ausgeschaltet und wieder eingeschaltet werden.</li> </ul>
<p>Neveikia ventiliatorius/-iai Не работает вентилятор/-ы Fan/-s not working Ventilator/-en nicht funktioniert</p>	<p>Suveikusi tiekiamo oro elektrinio šildytuvo rankinė apsauga Сработала ручная защита электрического нагревателя приточного воздуха Activated manual protection of the supply air electrical heater Handschutz des elektrischen Zuluflleiters hat angelaufen</p>	<ul style="list-style-type: none"> <li>• [ It ] - Įsitikinti ar veikia tiekiamo oro ventiliatorius (PV). Jei neveikia reikia pašalinti ventiliatoriaus gedimą.</li> <li>• Reikia patikrinti ar neblokuojamas tiekiamo oro srautas. Jei oro srautas slopinamas, reikia patikrinti ar veikia tiekiamo oro sklendės pavara (M2).</li> <li>• Pašalinus gedimus būtina nuspausiti „Reset“ mygtuką esantį ant elektrinio šildytuvo dangtelio.</li> <li>• Po gedimų pašalinimo reikia išjungti ir vėl įjungti ŠVOK agregatui maitinimą.</li> <li>• [ ru ] - Убедиться в работе вентилятора приточного воздуха (PV). Если он не работает, необходимо устранить неисправность вентилятора.</li> <li>• Необходимо убедиться в отсутствии блокирования потока приточного воздуха. Если поток воздуха подавливается, необходимо убедиться, что работает привод заслонки приточного воздуха (M2).</li> <li>• После устранения неисправности, необходимо нажать кнопку «Reset» на крышке электрического нагревателя.</li> <li>• После устранения неисправностей необходимо выключить и снова включить питание агрегата ОВКВ.</li> <li>• [ en ] - Ensure that supply air fan (PV) operates. If not, correct the fan fault.</li> <li>• Check if supply air flow is not blocked. If air flow is blocked, check if actuator (M2) of the supply air damper operates.</li> <li>• After removing faults, press the Reset button on the cover of the electrical heater.</li> <li>• After removing the faults, disconnect and reconnect the power supply to the HVAC unit.</li> <li>• [ de ] - Sich vergewissern, dass der Zuluftventilator (PV) funktioniert. Falls er nicht funktioniert, die Störung des Ventilators beseitigen.</li> <li>• Prüfen, ob Zuluftstrom nicht blockiert wird. Im Falle der Dämpfung des Luftstroms prüfen, ob das Zuluftgetriebe (M2) funktioniert.</li> <li>• Nach Beseitigung der Störungen muss Reset-Taste auf dem Deckel des elektrischen Heizers gedrückt werden.</li> <li>• Nach Beseitigung der Störungen muss die Speisung des HKLK-Aggregats ausgeschaltet und wieder eingeschaltet werden.</li> </ul>

<p>Tiekiamo oro temperatūros jutiklio (TJ) gedimas Неисправность датчика температуры приточного воздуха (TJ) Supply air temperature sensor (TJ) fault Störung des Temperaturfühlers für Zuluft (TJ)</p>	<p>Lauko oro temperatūros jutiklio (TL) gedimas Неисправность датчика температуры наружного воздуха (TL) Outdoor air temperature sensor (TL) fault Störung des Temperaturfühlers für Außenluft (TL)</p>	<ul style="list-style-type: none"> <li>• [ It ] - Išjunkite maitinimo įtampą.</li> <li>• Atjunkite atitinkamą jutiklio kištuką nuo automatikos.</li> <li>• Pamatuokite ir patikrinkite jutiklio varžą pagal žemiau pateiktą priklausomybę (pav. 1a). Jei gauti matavimo rezultatai neatitinka nurodytų reikšmių, reikia šį jutiklį pakeisti kitu.</li> <li>• Po gedimų pašalinimo vėl jungti SVOK agregatui maitinimą.</li> <li>• [ ru ] - Выключите напряжение питания.</li> <li>• Отсоедините соответствующий штепсель датчика от автоматики.</li> <li>• Измерьте и проверьте сопротивление датчика по приведенной ниже зависимости (рис. 1а). Если полученные результаты измерения не соответствуют указанным значениям, этот датчик необходимо заменить.</li> <li>• После устранения неисправностей необходимо выключить и снова включить питание агрегата ОБКВ.</li> <li>• [ en ] - Switch off the supply voltage</li> <li>• Disconnect the respective sensor plug from the automation.</li> <li>• Measure and check the sensor voltage using the bellow dependency (Fig. 1a). If measurement results do not correspond with the given values, replace the sensor with the new one.</li> <li>• When faults are corrected, switch on the power supply for the HVAC unit.</li> <li>• [ de ] - Speisespannung abschalten.</li> <li>• Entsprechenden Fühlerstecker von der Automatik abschalten.</li> <li>• Widerstand des Fühlers laut folgender Abhängigkeit (Abb. 1a) messen und prüfen. Wenn die Messergebnisse mit angegebenen Werten nicht übereinstimmen, diesen Fühler durch einen anderen austauschen.</li> <li>• Nach Beseitigung der Störungen die Speisung des HKLK-Aggregats wieder einschalten.</li> </ul>
<p>Ištraukiamojo oro iš patalpos (-ų) temperatūros jutiklio (TA) gedimas Неисправность датчика температуры вытяжного воздуха (TA) Extracted room air temperature sensor (TA) fault Störung des Temperaturfühlers für die Luft, die aus dem Raum (Räume) abgezogen wird (TA)</p>	<p>Grižtančio vandens iš vandeninio šildytuvo temperatūrinio jutiklio (TV) arba priešušaliminio termostato (T1) gedimas. Неисправность температурного датчика возвратной воды из водяного нагревателя (TV) или термостата защиты от замерзания (T1). Return water from water heater temperature sensor (TV) or antifreeze thermostat (T1) fault Störung des Temperaturfühlers für Rückwasser aus dem Wasserheizer (TV) oder aus dem Frostschutzthermostat (T1)</p>	<ul style="list-style-type: none"> <li>• [ It ] - Išjunkite maitinimo įtampą.</li> <li>• Atjunkite atitinkamą jutiklio kištuką nuo automatikos.</li> <li>• Pamatuokite ir patikrinkite jutiklio varžą pagal žemiau pateiktą priklausomybę (pav. 1a). Jei gauti matavimo rezultatai neatitinka nurodytų reikšmių, reikia grįžtančio vandens temperatūros jutiklį pakeisti kitu.</li> <li>• Patikinti priešušaliminio termostatą. Normaliu darbo režimu (kapiliaro aplinkos temperatūra turi būti aukštesnė negu nustatyta ant termostato) tarp 4 ir 1 gnybtų turi būti uždaras kontaktas (pav. 2a).</li> <li>• Reikia patikrinti ar tiekiamoji oro temperatūra nėra žemesnė nei nustatyta ant termostato.</li> <li>• Jei tiekiamojo oro temperatūra žema, reikia patikrinti šildymo sistemos mazgus.</li> <li>• [ ru ] - Выключите напряжение питания.</li> <li>• Отсоедините соответствующий штепсель датчика от автоматики.</li> <li>• Измерьте и проверьте сопротивление датчика по приведенной ниже зависимости (рис. 1а). Если полученные результаты измерения не соответствуют указанным значениям, датчик температуры возвратной воды необходимо заменить.</li> <li>• Проверьте термостат защиты от замерзания. При нормальном режиме работы (температура окружающей среды капилляра должна быть выше установленной на термостате) контакт между 4 и 1 клеммами должен быть закрыт (рис. 2а)</li> <li>• Необходимо убедиться, что температура приточного воздуха не ниже установленной на термостате.</li> <li>• Если температура приточного воздуха ниже установленной, необходимо проверить узлы системы нагрева.</li> <li>• [ en ] - Switch off the supply voltage</li> <li>• Disconnect the respective sensor plug from the automation.</li> <li>• Measure and check the sensor voltage using the bellow dependency (Fig. 1a). If measurement results do not correspond with the given values, replace the return water temperature sensor with the new one.</li> <li>• Check the antifreeze thermostat. In normal working mode (the capillary ambient temperature should be higher than the indicated on the thermostat), contact should be closed between the terminals 4 and 1 (Fig. 2a).</li> <li>• Check if the supply air temperature is lower than indicated on the thermostat.</li> <li>• If the supply air temperature is low, check the assemblies of the heating system.</li> <li>• [ de ] - Speisespannung abschalten.</li> <li>• Entsprechenden Fühlerstecker von der Automatik abschalten.</li> <li>• Widerstand des Fühlers laut folgender Abhängigkeit (Abb. 1a) messen und prüfen. Wenn die Messergebnisse mit angegebenen Werten nicht übereinstimmen, diesen Fühler durch einen anderen austauschen.</li> <li>• Frostschutzthermostat prüfen. Im Falle einer normalen Betriebsart (kapillare Umgebungstemperatur muss höher als die auf dem Thermostat eingestellte Temperatur sein) muss zwischen der 4. und der 1. Klemme ein geschlossener Kontakt sein (Abb. 2a).</li> <li>• Prüfen, ob die Zulufttemperatur nicht die auf dem Thermostat eingestellte Temperatur unterschreitet.</li> <li>• Falls die Zulufttemperatur niedrig ist, Baugruppen des Heizsystems prüfen.</li> </ul>
<p>Jutiklių gedimai Неисправности датчиков Sensor faults Störungen der Fühler</p>	<p>Suveikė priešušaliminis termostatas (T1) Сработал термостат защиты от замерзания (T1) Antifreeze thermostat was activated (T1) Frostschutzthermostat hat angelaufen (T1)</p>	



Temperatūros jutiklių varžos priklausomybė nuo matuojamosios oro temperatūros.  
Зависимость сопротивления температурных датчиков от измеряемой температуры воздуха.  
Dependency between resistance of temperature sensor and measured air temperature.  
Abhängigkeit des Widerstands der Temperatursensoren von der gemessenen Lufttemperatur.

Jutiklio tipas: NTC 10K (10KΩpriė 25°C; β=3380K)

Тип датчика: NTC 10K (10KΩpriė 25°C; β=3380K)



Prieušaliminio termostato patikrinimas.  
Проверка противозаморающего термостата.  
Inspection of the antifreeze thermostat.  
Überprüfung des frostbeständigen Thermostates.

Type of sensor: NTC 10K (10KΩpriė 25°C; β=3380K)

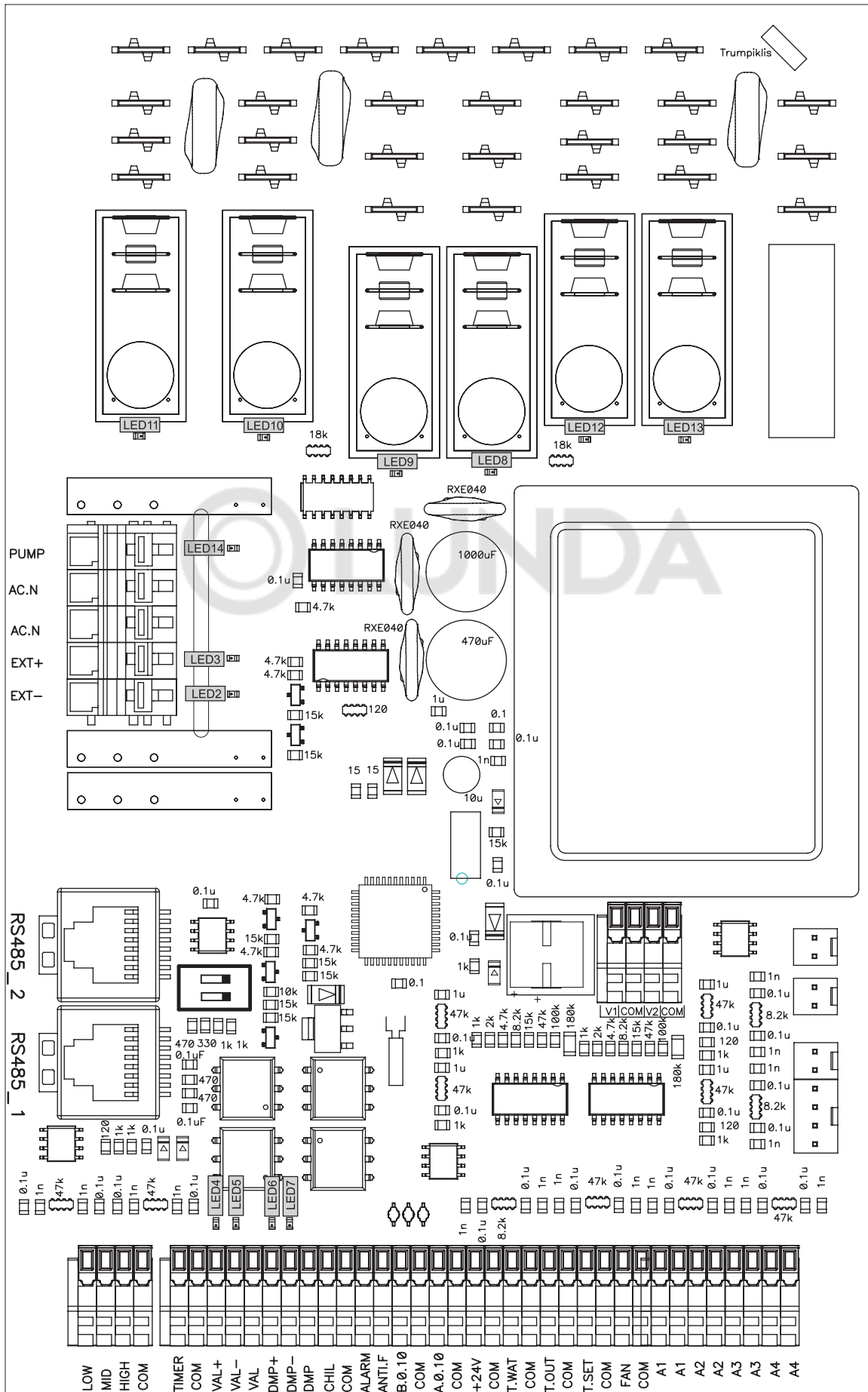
Sensortyp: NTC 10K (10KΩpriė 25°C; β=3380K)

[ lt ]

[ ru ]

[ en ]

[ de ]



LED valdiklio indikacijos Рав. 3а		LED индикации контроллера Рис. 3а		LED indications of the controller Pic. 3а		LED-Indikationen des Kontrol- lers Bild 3а	
LED2	Oro sklendė uždaryta	LED2	Воздушная заслонка закрыта	LED2	Air damper close	LED2	Luftklappe zu
LED2+ LED3	Oro sklendė atidaryta	LED2+ LED3	Воздушная заслонка открыта	LED2+ LED3	Air damper open	LED2+ LED3	Luftklappe auf
LED4	Vandens vožtuvas atidarytas	LED4	Водяной клапан открыт	LED4	Water valve open	LED4	Wasserventil auf
LED5	Vandens vožtuvas uždarytas	LED5	Водяной клапан закрыт	LED5	Water valve close	LED5	Wasserventil zu
LED6	BYPASS/Rotor atidaryta	LED6	BYPASS/Rotor открыта	LED6	BYPASS/Rotor open	LED6	BYPASS/Rotor auf
LED7	BYPASS/Rotor uždaryta	LED7	BYPASS/Rotor закрыта	LED7	BYPASS/Rotor close	LED7	BYPASS/Rotor zu
LED8	Maksimalus ventiliatoriaus greitis	LED8	Максимальная скорость вентилятора	LED8	Maximal fans speed	LED8	Maximalgeschwindigkeit des Lüfters
LED9	Vidutinis ventiliatoriaus greitis	LED9	Средняя скорость вентилятора	LED9	Medium fans speed	LED9	Durchschnittsgeschwindigkeit des Lüfters
LED10	Minimalus ventiliatoriaus greitis	LED10	Минимальная скорость вентилятора	LED10	Minimal fans speed	LED10	Minimalgeschwindigkeit des Lüfters
LED11	Tiekiamo oro ventiliatoriaus greičio mažinimas	LED11	Снижение скорости вентилятора приточного воздуха	LED11	Supply air fan speed reducing	LED11	Reduzierung der Geschwindigkeit des Zuluft-Lüfters
LED12	Pašildytuvas	LED12	Подогреватель	LED12	Preheater	LED12	Vorheizler
LED13	Tiekiamo oro šildytuvas	LED13	Нагреватель приточного воздуха	LED13	Supply air heater	LED13	Zuluft-Heizer
LED14	Cirkuliacinis siurblys	LED14	Циркуляционный насос	LED14	Circulator pump	LED14	Zirkulationspumpe

Valdiklio ir sistemos mazgų sutartiniai žymėjimai, paramet- rai		Условные обозначения, параметры узлов и системы			Labeling, characteristics of the controller and the system components		Übereinstimmende Ken- nzeichnungen, Parameter des Kontrollers sowie der System- Baueinheiten		
		Kontaktas Контакт Contact Kontakt	Nr. Ном. No. Nr.	Žymėjimas Обозначение Labeling Kennzeichnung	Žymėjimo apibūdinimas Характеристика обозначения Description Bezeichnung der Kennzeichnung	I/O tipas I/O тип I/O type Typ: I/O	Maks. apgrova Макс. нагрузка Max. load Max. Belastung	Min. apgrova Мин. нагрузка Min. load Min. Be- lastung	
							[ A ]	[ mA ]	
		X10			L(230V/50Hz tiekiamas įtampa) L(230V/50Hz подаваемое напряжение) L(230V/50Hz power supply) L(230V/50Hz Netzspannung)	I	-	-	
		X8			N(230V/50Hz tiekiamas įtampa) N(230V/50Hz подаваемое напряжение) N(230V/50Hz power supply) N(230V/50Hz Netzspannung)	I	-	-	
		X31			Elektrinis šildytuvas Электрический нагреватель Electric heater Elektroheizler	O	16A	100	
		X29			Elektrinis pašildytuvas/rotorius Электрический подогреватель/ротоп Electric preheater/rotor ON/OFF 230V/50Hz Elektrovorheizler/Rotor EIN/AUS 230V/50Hz	O	16A	100	
		X12			Esamo greičio ventiliatoriaus įtampa Напряжение вентилятора данной скорости Voltage of Normal speed for air fans Spannung des Lüfters mit Normalgeschwindigkeit	I	-	-	
		X14			Minimalaus greičio ventiliatoriaus įtampa Напряжение вентилятора минимальной скорости Voltage of Min speed for air fans Spannung des Lüfters mit Minimalgeschwindigkeit	I	-	-	
IV	Ištraukiamo oro iš patalpos (-ų) ventiliatorius. Вентилятор вытяжного (из помещения (-ий) воздуха. Extract room(s) air fan. Ventilator der Abluft (aus dem Raum bzw. aus den Räumen).	X15			Ištraukiamo oro ventiliatoriaus IV vartojama srovė Ток, потребляемый вентилятором IV вытяжного воздуха Power to exhaust air fan IV Strom für Abluft-Lüfter IV	O	4.2A	100	
PV	Tiekiamo oro ventiliatorius. Вентилятор приточного воздуха. Supply air fan. Ventilator der Zuluft.	X23			Tiekiamo oro ventiliatoriaus PV vartojama srovė Ток, потребляемый вентилятором PV приточного воздуха Power to supply air fan PV Strom für Zuluft-Lüfter PV	O	4.2A	100	
M4	Vandeninio šildytuvo cirkuliacinis siurblys. Циркуляционный насос водяного обогревателя. Water heater circulatory pump. Zirkulationspumpe der Wasser-Erwärmseinrichtung.	X35	1	PUMP	Cirkuliacinis siurblys Циркуляционный насос Pump motor ON/OFF 230V/50Hz Zirkulationspumpe EIN/AUS 230V/50Hz	O	3A	100	
		X35	2	AC.N	N cirkuliacinis siurblys N циркуляционный насос N pump motor N Zirkulationspumpe	O	3A	100	
M2 M3	Tiekiamo/Ištraukiamo oro sklendės pavara. Привод заслонки приточного/вытяжного воздуха. Supply/Extract air damper actuator. Antrieb der Zuluft/Abluft-Klappe.	X35	3	AC.N	N sklendės pavara Привод N заслонки N damper motor N Antrieb der Klappe	O	3A	100	
		X35	4	EXT+	L sklendės pavara ON/OFF 230V/50Hz (3 min delsimas sustojus ventiliatoriui ir šildytuvui) Привод L заслонки ON/OFF 230V/50Hz (3 мин. задержка при остановке вентилятора и нагревателя) L damper motor ON/OFF 230V/50Hz (delay of 3 minutes after stopping fans and heaters) L Antrieb der Klappe EIN/AUS 230V/50Hz (Verzögerung von 3 min nach Anhalten des Lüfters und Heizers)	O	3A	100	
		X35	5	EXT-	L sklendės pavara ON/OFF 230V/50Hz Привод L заслонки ON/OFF 230V/50Hz L damper motor ON/OFF 230V/50Hz L Antrieb der Klappe EIN/AUS 230V/50Hz	O	3A	100	
		X3		RS485_2	ModBus	I/O	-	-	

		X4		RS485_1	Valdymo pultelis (FLEX) Пульт управления (FLEX) Remote controller (FLEX) Bedienpult (FLEX)	I/O	-	-
		X32	1	LOW	Elektrinio šildytuvo apsauga nuo perkaitimo Защита электрического нагревателя от перегрева Electrical heater guard from overheating Überhitzungsschutz des Elektroheizers	I	-	-
		X32	2	MID	Rotorinio šilumokaičio apsauga Защита роторного теплообменника Rotor guard Schutz des Rotorwärmetauschers	I	-	-
		X32	3	HIGH	BOOST, pradedamas intensyvus vėdinimas BOOST, начинается интенсивная вентиляция BOOST, increase the flow of air. BOOST, Beginn der Intensivlüftung	I	-	-
		X32	4	COM	COM	-	-	-
		X33	1	TIMER	Stop	DI	-	-
		X33	2	COM	COM	-	-	-
M5	Vandeninio aušintuvo vožtuvo pavara. Привод клапана водяного охладителя. Water cooler valve actuator. Antrieb des Ventils des Wasserkühlers.	X33	3	VAL+	Aušintuvo sklendės atidarymas PWM 24v/50hz Открытие заслонки охладителя PWM 24v/50hz Cooling valve opening PWM 24v/50hz Öffnen der Kühlungsklappe PWM 24v/50hz	AO	-	-
		X33	4	VAL-	Aušintuvo sklendės uždarymas PWM 24v/50hz Закрытие заслонки охладителя PWM 24v/50hz Cooling valve closing PWM 24v/50hz Schließen der Kühlungsklappe PWM 24v/50hz	AO	-	-
		X33	5	VAL	Aušintuvo sklendės atidarymas PWM 24v/50hz Открытие заслонки охладителя Pulse 24v/50hz Cooling valve common Pulse 24v/50hz Allgemeiner Impuls der Kühlungsklappe PWM 24v/50hz	AO	-	-
M1	Arejimo sklendės („By-pass“) pavara. Привод обходной заслонки («By-pass») By-pass actuator. Antrieb der Bypass-Klappe.	X33	6	DMP+	Aušintuvo sklendės bendrasis signalas PWM 24v/50hz Общий сигнал заслонки охладителя PWM 24v/50hz Bypass damper opening PWM 24v/50hz Öffnen der Umgehungsklappe PWM 24v/50hz	AO	100mA	-
		X33	7	DMP-	By-Pass sklendės uždarymas PWM 24v/50hz Закрытие заслонки By-Pass PWM 24v/50hz By-Pass damper closing PWM 24v/50hz Schließen der Bypass-Klappe PWM 24v/50hz	AO	100mA	-
		X33	8	DMP	By-Pass sklendės bendrasis signalas PWM 24v/50hz Общий сигнал заслонки By-Pass PWM 24v/50hz By-Pass damper common PWM 24v/50hz Öffnen der Bypass-Klappe PWM 24v/50hz	AO	100mA	-
DX	Freoninio aušintuvo arba vandeninio šildytuvo cirkuliacinio siurblio valdymas. Управление циркуляционного насоса фреонового охладителя или водяного обогревателя. DX cooler or water heater circulatory pump control. Kontrollieren des Freonkühlers bzw. der Zirkulationspumpe von der Wasser-Erwärmungseinrichtung.	X33	9	CHIL	DX aušinimas ON/OFF 24V DX охлаждение ON/OFF 24V DX cooling ON/OFF 24V DX Kühlung EIN/AUS 24V	DO	0.05mA	-
		X33	10	COM	COM	-	-	-
		X33	11	ALARM	Indikacija sugedus ventiliatoriui/-iams ON/OFF 24V Индикация поломки вентилятора/-ов ON/OFF 24V Indicates when fans fail ON/OFF 24V Anzeige defekten Lüfters / defekter Lüfter EIN/AUS 24V	DO	0.05mA	-
		X33	12	ANTI.F	Ventiliatorio veikimo indikacija ON/OFF 24V Индикация работы вентилятора ON/OFF 24V Indicates when fans running ON/OFF 24V Anzeige laufender Lüfter EIN/AUS 24V	DO	0.05mA	-
M6	Vandens šildytuvo vožtuvo pavara. Привод клапана обогревателя воды. Water heater valve actuator. Antrieb des Ventils der Wasser-Erwärmungseinrichtung.	X33	13	B.0.10	Elektrinio/vandeninio šildytuvo valdymo signalas 0-10V Сигнал управления электрическим/водяным нагревателем 0-10V Electric/Water heater controll signal 0-10V Steuerungssignal des Elektroheizers/Wasserheizers 0-10V	AO	5mA	-
		X33	14	COM	COM	-	-	-
		X33	15	A.0.10	Bypass/Rotor 0-10V	-	-	-
		X33	16	COM	COM	-	-	-
		X33	17	+24V	24VDC	O	0.1A	-
		X33	18	COM	COM	-	-	-
T1 + TV	Vandeninio šildytuvo priešūžšalimins termostatas. Противозамерзающий термостат водяного обогревателя. Water heater antifreeze thermostat. Frostbeständiger Thermostat der Wasser-Erwärmungseinrichtung. + Vandeninio šildytuvo priešūžšalimins grįžtamo šilumnešio temperatūros jutiklis. Противозамерзающий датчик температуры возвратного теплоносителя водяного обогревателя. Water heater antifreeze return heat carrier temperature sensor. Frostbeständiger Temperatursensor des zurückkehrenden Wärmeträgers von der Wasser-Erwärmungseinrichtung.	X33	19	T.WAT	Grįžtančio vandens temperatūros jutiklis Температурный датчик возвратной воды Return water temperature sensor Rückwassertemperatursensor	AI	-	-
		X33	20	COM	COM	-	-	-
TL	Šviežio (lauko) oro temperatūros jutiklis. Датчик свежего (наружного) воздуха. Fresh (ambient) air temperature sensor. Temperatursensor der frischen Luft (der Außenluft).	X33	21	T.OUT	Lauko jutiklis Наружный датчик Outdoor sensor Außensensor	AI	-	-
		X33	22	COM	COM	-	-	-

		X33	23	T.SET	Ištraukiamo oro ventiliatoriaus signalo jėjimas 0-10V CO2 iš keitiklio/-ių Вход сигнала вентилятора вытяжного воздуха 0-10V CO2 из преобразователя/-ей Extract air fan 0-10V pressure, CO2 transmitters Druck des Abluft-Lüfters 0-10V, CO2-Sensor	AI	-	-
		X33	24	COM	COM	-	-	-
		X33	25	FAN	Tiekiamo oro ventiliatoriaus signalo jėjimas 0-10V iš slėgio keitiklio/-ių Вход сигнала вентилятора приточного воздуха 0-10V из преобразователя/-ей давления Supply air fan 0-10V pressure transmitter Drucksensor des Zuluft-Lüfters 0-10V	AI	-	-
		X33	26	COM	COM	-	-	-
		X34	1	A1	Priešgaisrinė apsauga Противопожарная защита Fire guard Feuerschutz	DI	-	-
		X34	2	A1	COM	-	-	-
		X34	3	A2	Papildoma šilumokaičio apsauga Дополнительная защита теплообменника Additional heat exchanger guard Wärmetauscher-Zusatzschutz	DI	-	-
		X34	4	A2	COM	-	-	-
		X34	5	A3	Filtrų užterštumo apsauga Защита загрязнения фильтров Filter guard Filter-Schutzschutz	DI	-	-
		X34	6	A3	COM	-	-	-
		X34	7	A4	Ventiliatorių apsauga Защита вентиляторов Fans guard Fans guard	DI	-	-
		X34	8	A4	COM	-	-	-
DTJ 100	Ištraukiamo oro drėgmės ir temperatūros jutiklis. Влажност и темп. вытяжного воздуха. Temp. and humidity sensor for extract air. Abluftfeuchte- und Temperaturfühler.	X38	1		Ištraukiamo oro temperatūros jutiklis Температурный датчик вытяжного воздуха Extract air temperature sensor Abzugsluft-Temperatursensor	AI	-	-
		X38	2		COM	-	-	-
		X40	1		+5V	-	-	-
		X40	2		Ištraukiamo oro santykinės drėgmės jutiklis Датчик относительной влажности вытяжного воздуха Extract air humidity sensor Abluft-Feuchtigkeitssensor	AI	-	-
		X40	3		COM	-	-	-
TJ	Tiekiamo oro temperatūros jutiklis. Датчик температуры приточного воздуха. Supply air temperature sensor. Temperatursensor der Zuluft.	X39	1		Tiekiamo oro temperatūros jutiklis Температурный датчик приточного воздуха Supply air temperature sensor Zuluft-Temperatursensor	AI	-	-
		X39	2		COM	-	-	-
TE	Šalinamo oro temperatūros jutiklis Температурный датчик удаляемого воздуха Exhaust air temperature sensor Abluft-Feuchtigkeitssensor	X41	1		Šalinamo oro temperatūros jutiklis Температурный датчик удаляемого воздуха Exhaust air temperature sensor Abluft-Feuchtigkeitssensor	AI	-	-
		X41	2		COM	-	-	-
PV	Tiekiamo oro ventiliatorius. Вентилятор приточного воздуха. Supply air fan. Ventilator der Zuluft.	X37	1	V1	Tiekiamo oro ventiliatorius 0-10V Вентилятор приточного воздуха 0-10V Supply air fan 0-10V Zuluft-Ventilator 0-10V			
		X37	2	COM	COM	-	-	-
IV	Ištraukiamo oro iš patalpos (-ų) ventiliatorius. Вентилятор вытяжного (из помещения (-ий)) воздуха. Extract room(s) air fan. Ventilator der Abluft (aus dem Raum bzw. aus den Räumen).	X37	3	V2	Ištraukiamo oro ventiliatorius 0-10V Вентилятор вытяжного воздуха 0-10V Extract air fan 0-10V Abluft-Ventilator 0-10V			
		X37	4	COM	COM	-	-	-

**Periodinė sistemos patikra**
**Периодическая проверка  
системы**
**Regular system check-up**
**Regelmäßige Systemkontrolle**

Kas 3-4 mėn. vizualiai turi būti įvertinamas komutacinio įrenginio (kontaktoriaus) veiksnumas, t.y. jo korpusas negali būti patiręs ar kitaip termiškai pažeistas, komutacijos ar poveiki metu neturi girdėtis pašaliniai garsai. Aptarnavimo metu būtina atjungti kirtiklį (jei jis sumontuotas ant įrenginio. Jei nėra, būtina atjungti maitinimo įtampą iš paskirstymo skydo).

Каждые 3-4 месяца необходимо визуально определить работоспособность коммутационного устройства (контактора), т. е., его корпус не должен иметь подтеков или других термических повреждений, во время коммутации или работы не должны раздаваться посторонние звуки.

Во время обслуживания необходимо отключить рубильник (если он смонтирован на устройстве; если нет, необходимо отключить напряжение на распределительном щите).

The operation of the switching device (contactor) should be visually inspected every 3-4 months (the casing cannot be melted and should have no other signs of the thermal damage, no extra sounds should be generated while switching or during impact).

The blade switch should be disconnected during service (if installed on the device). If blade switch is not installed, disconnect the power supply from the distribution panel.

Je 3 bis 4 Monate muss eine optische Bewertung der Funktionstüchtigkeit von der Kommutationsanlage (vom Schaltschutz) durchgeführt werden, d. h. ihr Gehäuse darf nicht leicht geschmolzen oder irgendwie anders thermisch beschädigt sein, während der Kommutation oder des Einflusses dürfen die Fremdgeräusche nicht gehört werden.

Während der Bedienung muss der Messerschalter (falls er auf der Anlage montiert ist; falls es nicht so ist, muss die Speisespannung vom Schaltpult abgeschlossen werden) abgeschaltet werden.


**Сертификация**
**Заявитель:**

Общество с ограниченной ответственностью «ЗАВОД ВКО», ОГРН:1133316000861.

Адрес: РОССИЯ, 601021, Владимирская область, Киржачский район, город Киржач, микрорайон Красный Октябрь, улица Первомайская, дом 1.

Фактический адрес: РОССИЯ, 601021, Владимирская область, Киржачский район, город Киржач, микрорайон Красный Октябрь, улица Первомайская, дом 1. Телефон: +7902881-0000. Факс: +7902884-0000. E-mail: zavod\_vko@rambler.ru.

**Товар соответствует требованиям нормативных документов:** ТР ТС 004/2011 «О безопасности низковольтного оборудования»; ТР ТС 010/2011 «О безопасности машин и оборудования»; ТР ТС 020/2011 «Электromагнитная совместимость технических средств».

**Декларация о соответствии принята на основании**

Протоколов испытаний №№ 1Д-03/2016, 2Д-03/2016 от 02.03.2016, 61ЭМС-02/2016 от 26.02.2016. ИЦ ООО «ЕВРОСТАН», пер. № РОСС RU.0001.21AB76 от 07.02.2013 до 28.10.2016. Обоснования безопасности 632430.002-2015 ОБ.

**Регистрационный номер декларации о соответствии:** TC N RU Д-РУ.АВ24.В.02029.

**Срок действия:** с 15.03.2016 по 14.03.2021 включительно.

**Изготовитель:**

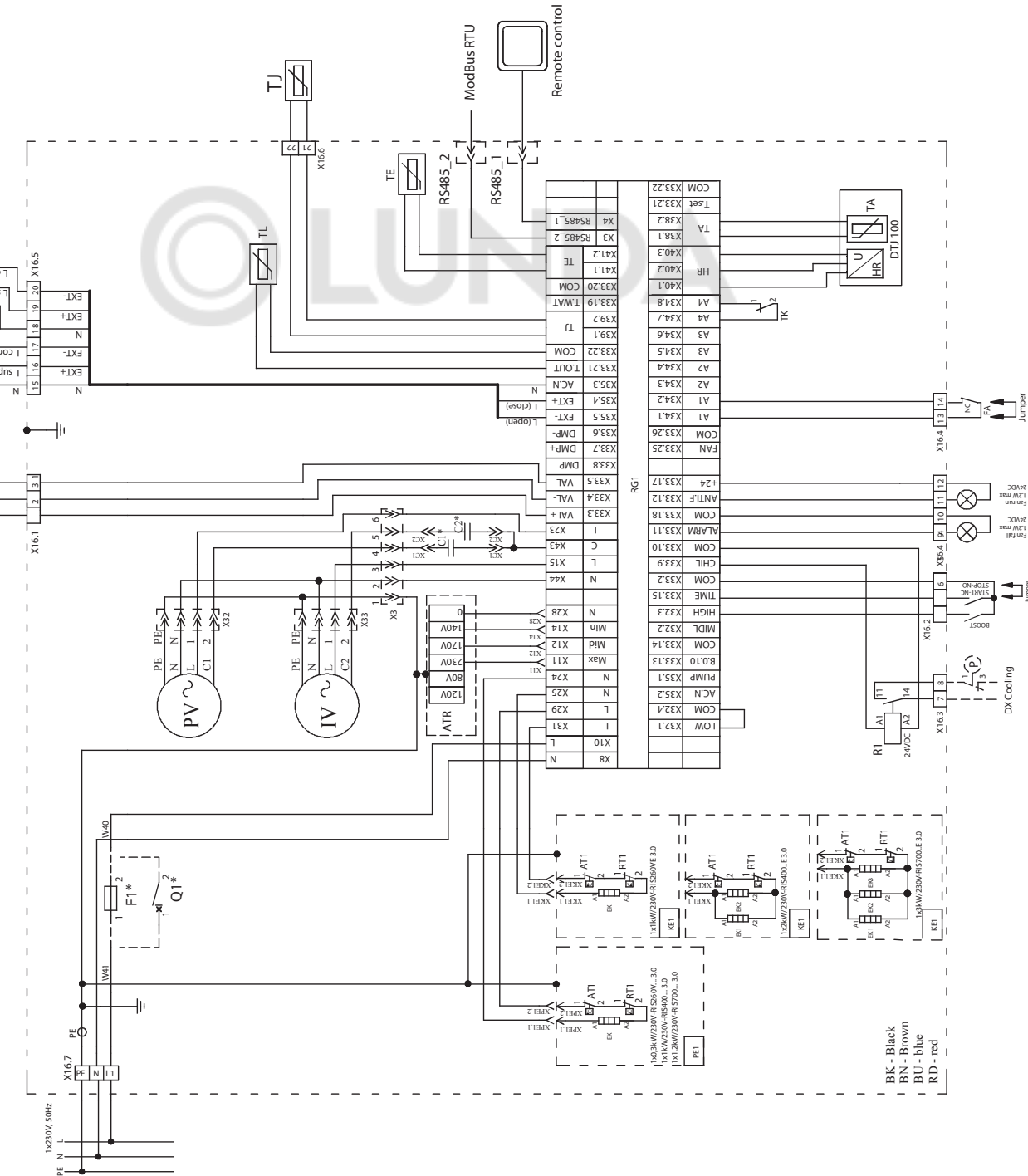
Общество с ограниченной ответственностью «ЗАВОД ВКО», ОГРН:1133316000861.

Адрес: РОССИЯ, 601021, Владимирская область, Киржачский район, город Киржач, микрорайон Красный Октябрь, улица Первомайская, дом 1.

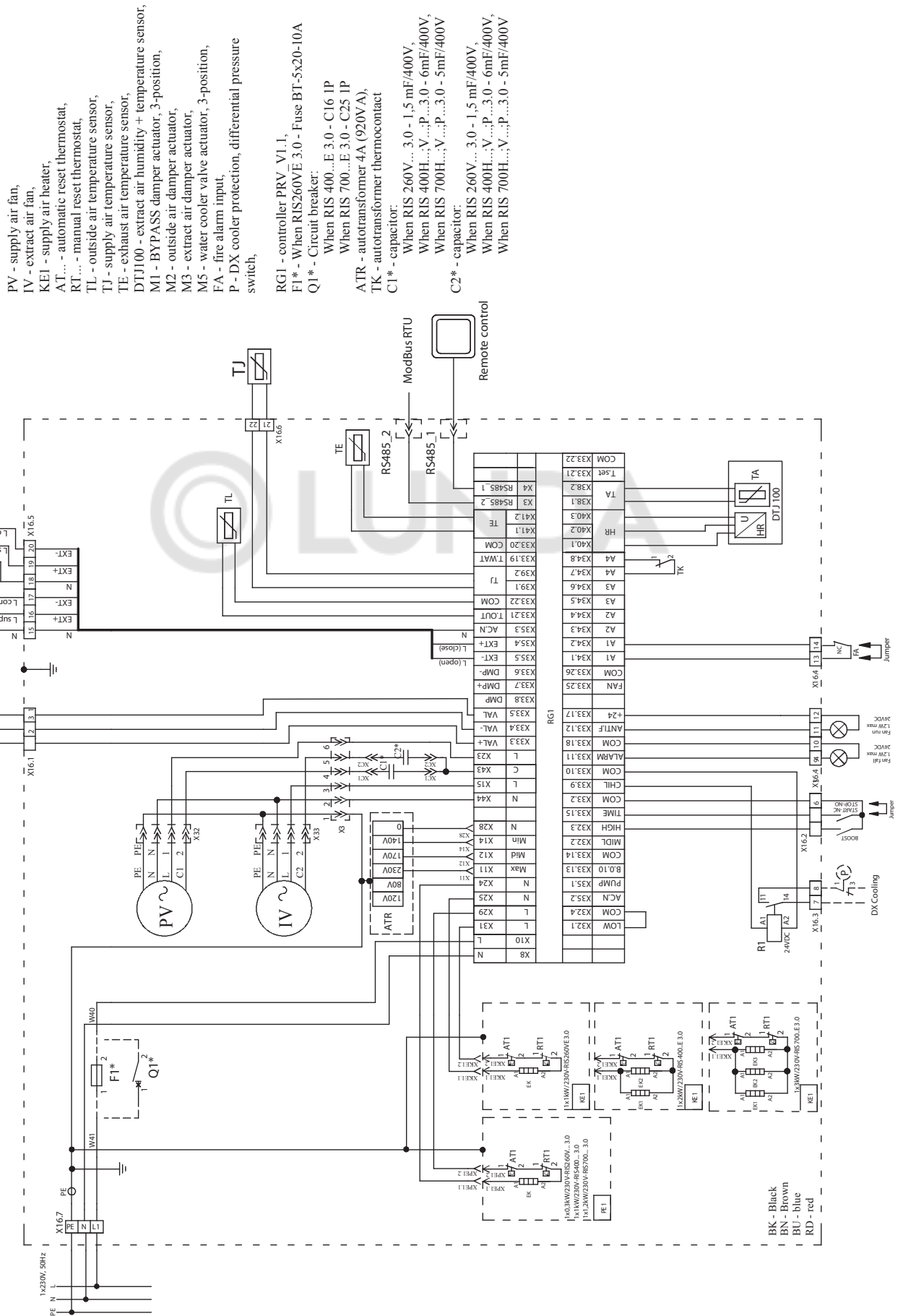
Фактический адрес: РОССИЯ, 601021, Владимирская область, Киржачский район, город Киржач, микрорайон Красный Октябрь, улица Первомайская, дом 1. Претензии по качеству необходимо направлять в сервисный центр. Телефон сервисного центра: +7 495 777 19 56. E-mail: service\_rv@rusklimat.ru

1\_814-0062A.1.0-L-0k

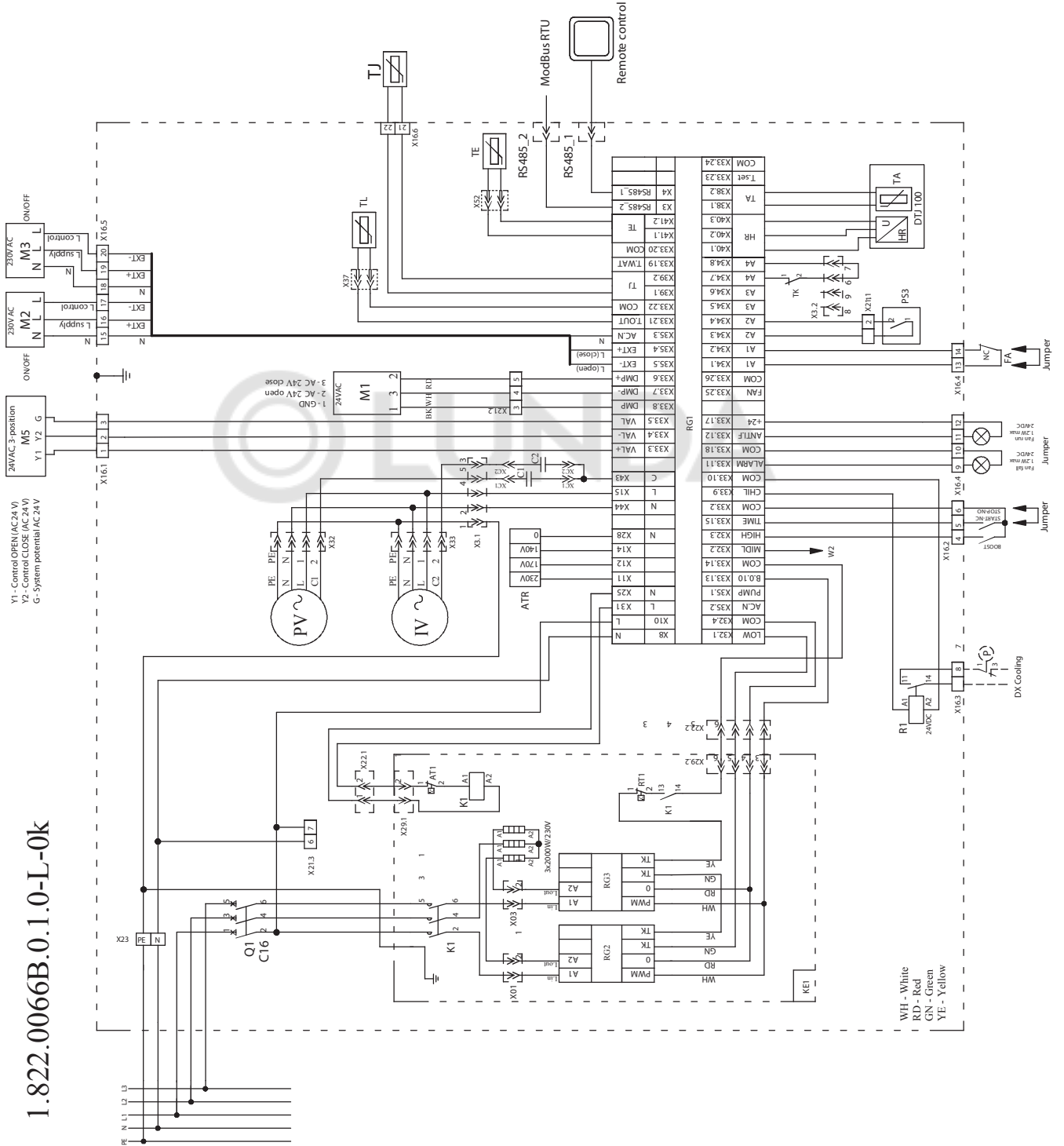
- PV - supply air fan,
- IV - extract air fan,
- KE1 - supply air heater,
- AT... - automatic reset thermostat,
- RT... - manual reset thermostat,
- TL - outside air temperature sensor,
- TJ - supply air temperature sensor,
- TE - exhaust air temperature sensor,
- DTJ100 - extract air humidity + temperature sensor,
- M1 - BYPASS damper actuator, 3-position,
- M2 - outside air damper actuator,
- M3 - extract air damper actuator,
- M5 - water cooler valve actuator, 3-position,
- FA - fire alarm input,
- P - DX cooler protection, differential pressure switch,
- RG1 - controller PRV\_V1.1,
- F1\* - Fuse BT-5x20-10A
- Q1\* - Circuit breaker:  
When RIS 400...E 3.0 - C16 1P  
When RIS 700...E 3.0 - C25 1P
- ATR - autotransformer 4A (920VA),
- TK - autotransformer thermocontact
- C1\* - capacitor:  
When RIS 260V... 3.0 - 1.5 mF/400V,  
When RIS 400H...V...P...3.0 - 6mF/400V,  
When RIS 700H...V...P...3.0 - 5mF/400V
- C2\* - capacitor:  
When RIS 260V... 3.0 - 1.5 mF/400V,  
When RIS 400H...V...P...3.0 - 6mF/400V,  
When RIS 700H...V...P...3.0 - 5mF/400V

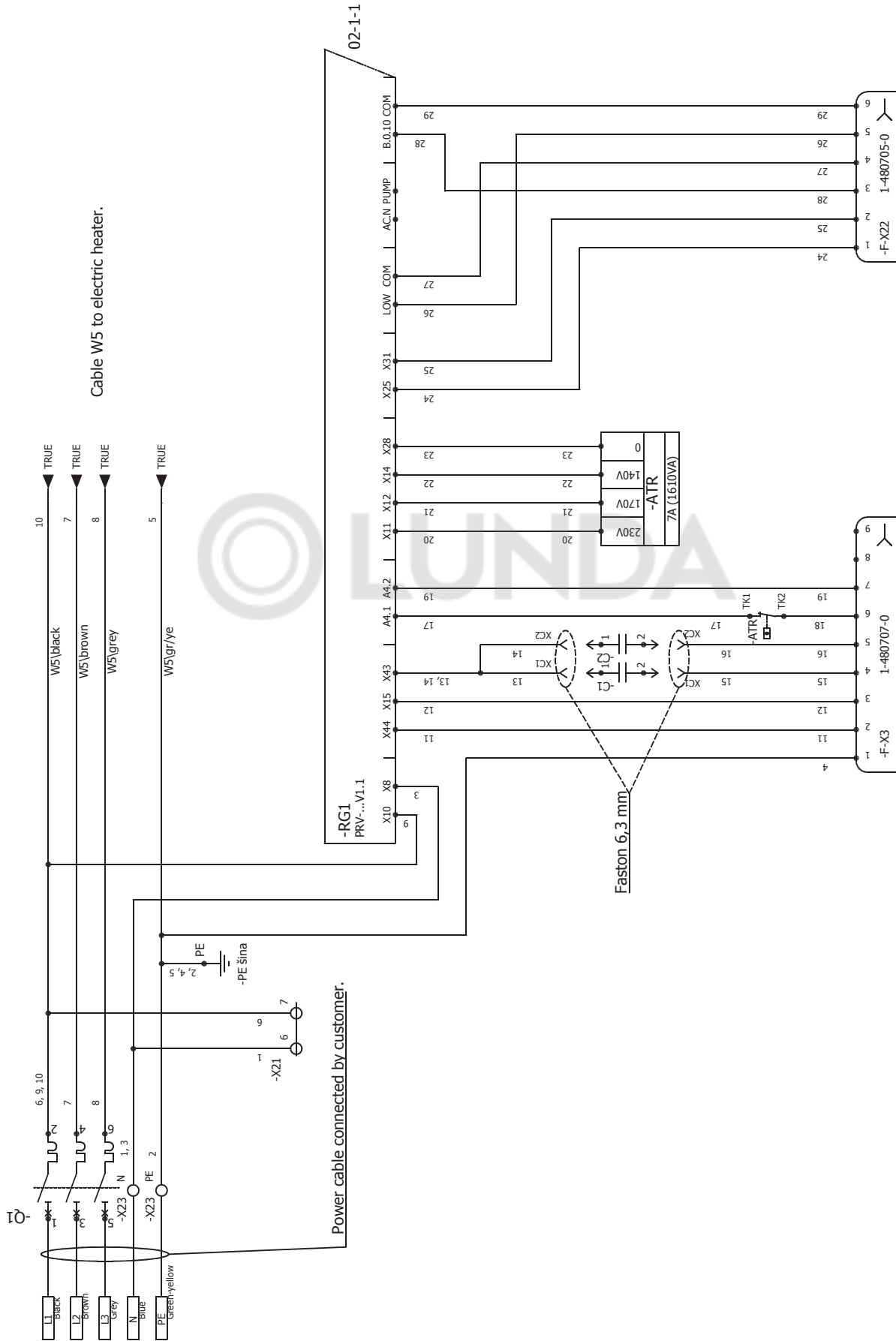


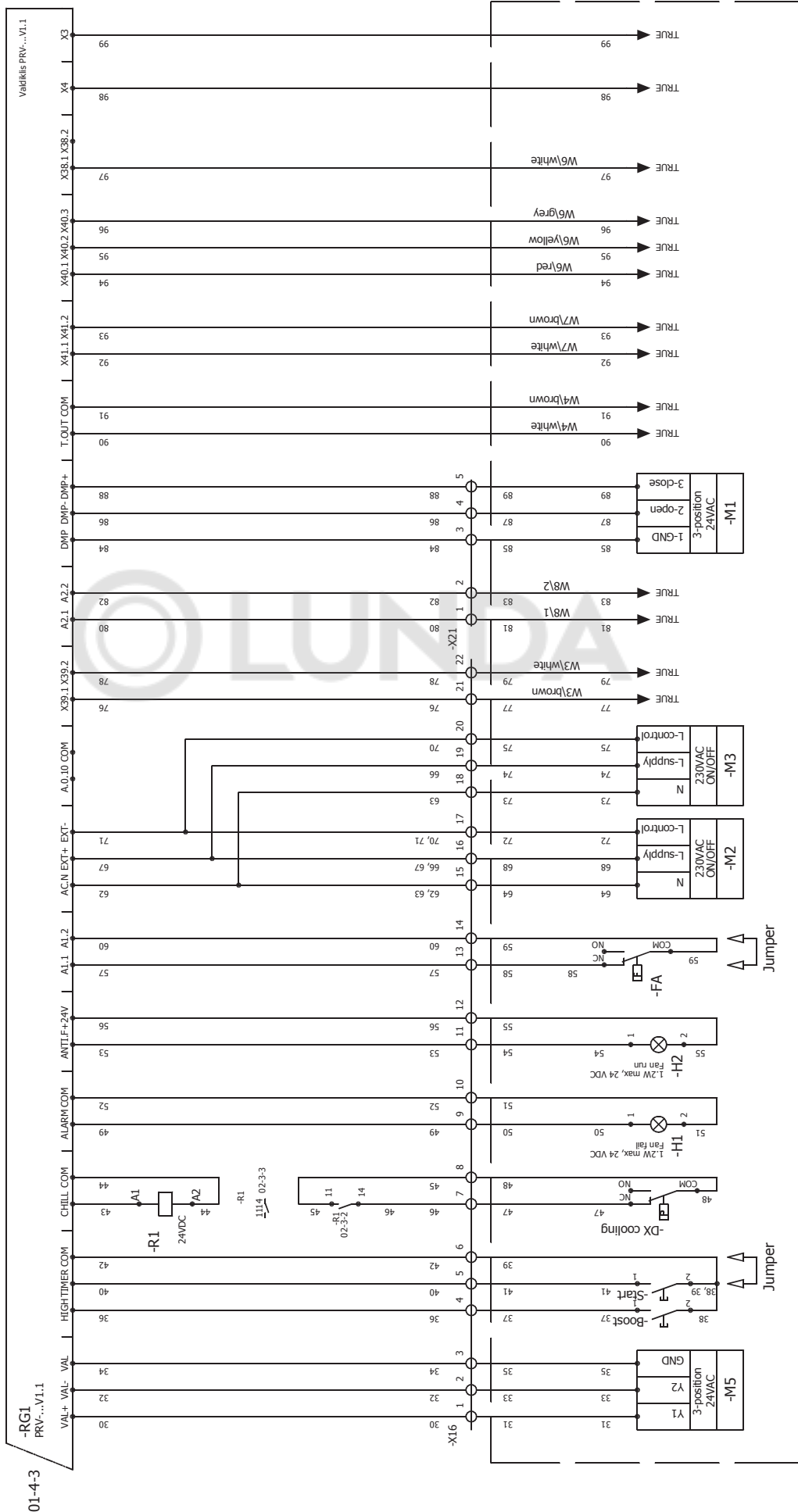
1\_814-0062A.1.0-L-0k



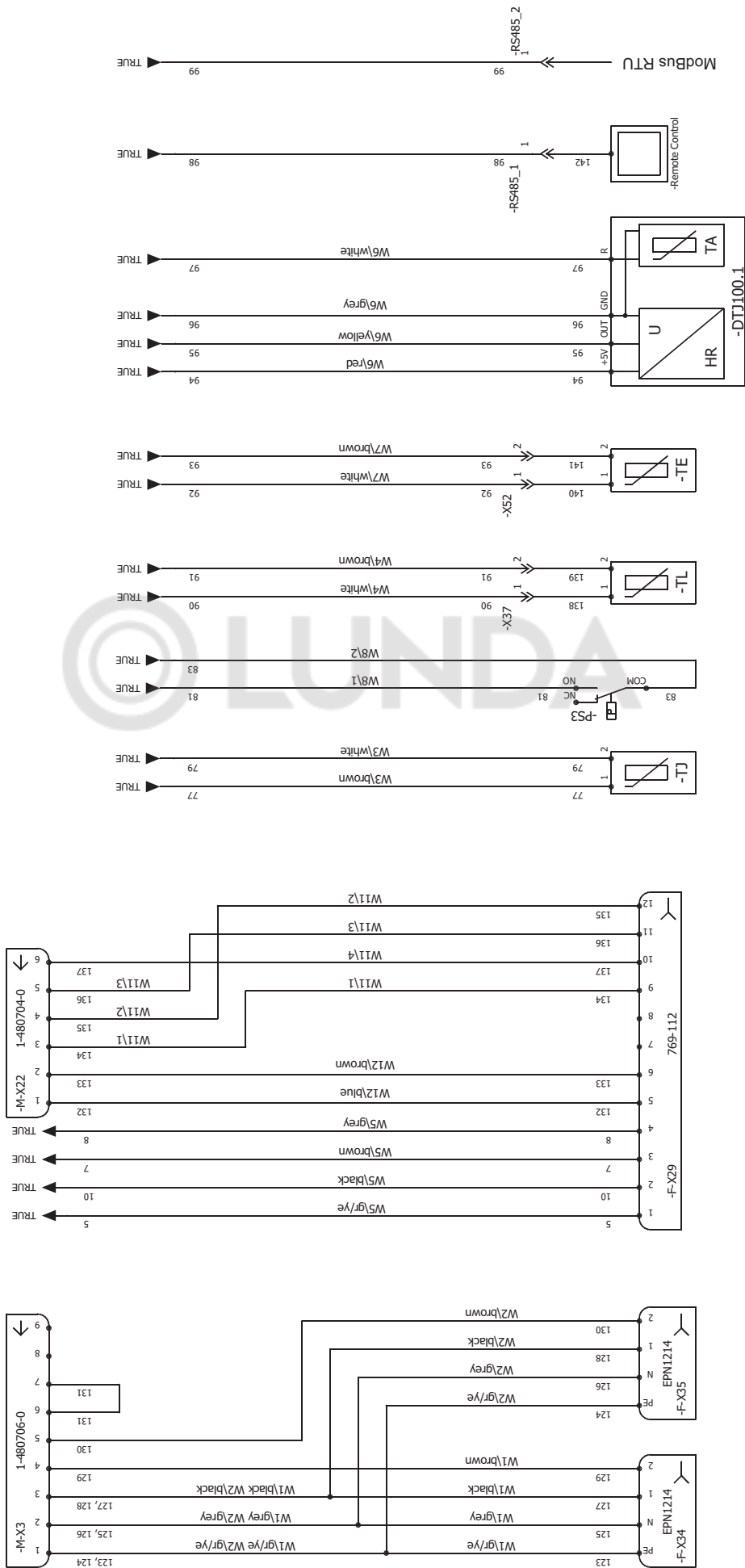
1.822.0066B.0.1.0-L-0k











Gaminiño priežiūros lentelė

Таблица обслуживания продукта

Product maintenance table

Wartungstabelle des Produktes

	[ lt ]	[ ru ]	[ en ]	[ de ]
Gaminiño pavadinimas *1 Название продукта Product name Produktname				
gu/li numeris *1 gu/li номер gu/li number				

	Intervalas Интервал Interval Intervall	Data Дата Date Datum
Patvirtinimas Подключение Installation		
Ventiliatoriaus valymas Очистка вентилятора Fan cleaning Ventilator reinigung	*2 Kartą per metus Один раз в год Once a year Einmal im Jahr	
Šilumokaitis valymas Очистка теплообменника Heat exchanger cleaning Wärmetauschereinigung	*2 Kartą per metus Один раз в год Once a year Einmal im Jahr	
Filterų keitimas Замена фильтров Filter replacement Filter Ersatz	*2 Kas 3-4 mėnesius Каждые 3-4 месяцев Every 3-4 months Alle 3-4 Monate	

- \*1
- Žiūrėti ant gaminiño lipduko.
  - Смотреть на этикетку продукта.
  - Look at the product label.
  - Sehen Sie in der Produktetikett.
- \*2
- Ne rečiau kaip.
  - Не менее.
  - At least.
  - Mindestens.

**ПАСТАВА.** Produkta įsigijęs asmuo privalo pildyti "Gaminiño priežiūros lentelę".

**ПРИМЕЧАНИЕ.** Покупатель обязан заполнить "Таблицу обслуживания продукта".

**NOTE.** The purchaser is required to fill in the "Product maintenance table".

**HINWEIS.** Der Käufer ist verpflichtet, zu füllen "Wartungstabelle des Produktes".

