



BOSCH

Паспорт и инструкция по монтажу и эксплуатации

Газовый проточный водонагреватель

Therm 6000 O

WRD 10/13/15 -2 G...

 LUNDA



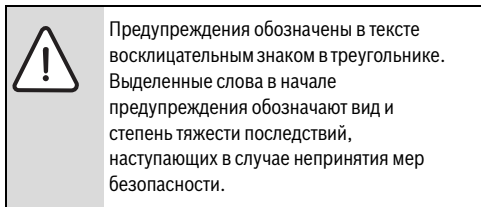
Содержание

1	Пояснения символов и указания по технике безопасности	3	5.6	Подключение подачи газа	14
1.1	Пояснения условных обозначений	3	5.7	Ввод в эксплуатацию	14
1.2	Указания по технике безопасности	3			
2	Данные о приборе	5	6	Индивидуальная настройка (только для авторизованных фирмой Бош специалистов)	14
2.1	Назначение и использование прибора ..	5	6.1	Заводская настройка	15
2.2	Декларация о соответствии	5	6.2	Регулировка давления перед форсункой	15
2.3	Условия хранения, срок службы	5	6.3	Переоборудование на другой вид газа ..	16
2.4	Информация о соответствии нормам ЕС и требованиям Технических Регламентов ЕАЭС	5	7	Техническое обслуживание (только для авторизованных фирмой Бош специалистов)	16
2.5	Категория, тип и допуск	5	7.1	Регулярные работы по техобслуживанию	16
2.6	Типы прибора	5	7.2	После техобслуживания	17
2.7	Комплект поставки	5	7.3	Контроль тяги	17
2.8	Заводская табличка, информация о месте и дате производства, порядковом номере изделия, артикуле	5	8	Устранение неисправностей	18
2.9	Описание прибора	6			
2.10	Дополнительные принадлежности (не входят в комплект поставки)	6			
2.11	Габаритные размеры	7			
2.12	Электрическая схема	8			
2.13	Принцип действия	8			
2.14	Технические характеристики	9			
3	Эксплуатация	10			
3.1	Цифровой индикатор	10			
3.2	Перед вводом в эксплуатацию	10			
3.3	Включение/выключение прибора	10			
3.4	Объем потока воды	10			
3.5	Регулировка мощности	11			
3.6	Регулировка объема потока воды	11			
3.7	Опорожнение прибора	11			
4	Предписания	11			
5	Монтаж (только для авторизованных фирмой Бош специалистов)	12			
5.1	Важные указания	12			
5.2	Выбор места для монтажа	12			
5.3	Монтаж прибора	13			
5.4	Подключение подачи воды	14			
5.5	Принцип действия гидрогенератора ..	14			

1 Пояснения символов и указания по технике безопасности

1.1 Пояснения условных обозначений

Предупреждения



Следующие слова определены и могут применяться в этом документе.

- **УВЕДОМЛЕНИЕ** означает, что возможно повреждение оборудования.
- **ВНИМАНИЕ** означает, что возможны травмы лёгкой и средней тяжести.
- **ОСТОРОЖНО** означает возможность получения тяжёлых вплоть до опасных для жизни травм.
- **ОПАСНО** означает получение тяжёлых вплоть до опасных для жизни травм.

Важная информация



Важная информация без каких-либо опасностей для человека и оборудования обозначается приведенным здесь знаком.

Другие знаки

Знак	Значение
▶	Действие
→	Ссылка на другое место в инструкции
•	Перечисление/список
–	Перечисление/список (2-ой уровень)

Таб. 1

1.2 Указания по технике безопасности

Опасно при появлении запаха газа

- ▶ Закрывать газовый кран.
- ▶ Открыть окна.
- ▶ Не пользоваться электровыключателями.

- ▶ Погасить открытое пламя.
- ▶ **Покинув помещение**, позвонить в газовую аварийную службу и в уполномоченную специализированную фирму.

Опасно при появлении запаха дымовых газов

- ▶ Выключить прибор.
- ▶ Открыть окна и двери.
- ▶ Уведомить уполномоченную специализированную фирму.

Монтаж, переоборудование

- ▶ Монтаж или переоборудование прибора разрешается выполнять только уполномоченной специализированной фирме.
- ▶ Переоборудование деталей системы отвода дымовых газов запрещается.
- ▶ Не закрывать и не уменьшать отверстия для притока воздуха для горения.

Техобслуживание

- ▶ **Рекомендация для заказчика:** заключить договор о контроле и техобслуживании с уполномоченной специализированной фирмой.
- ▶ Пользователь несет ответственность за безопасное использование и исправное техническое состояние прибора.
- ▶ Техобслуживание прибора следует проводить ежегодно.

- ▶ Использовать только оригинальные запасные части.

Взрывоопасные и легковоспламеняющиеся материалы

- ▶ Не использовать и не хранить вблизи прибора легковоспламеняющиеся материалы (бумагу, растворители, краску и т.п.).

Воздух для горения/воздух помещения

- ▶ Запрещена эксплуатация прибора при отсутствии приточной вентиляции.
- ▶ Не допускать загрязнения воздуха для горения/воздуха помещения агрессивными веществами (например, галогеноуглеводородами, содержащими соединения хлора или фтора). Тем самым предотвращается появление коррозии.

Инструктаж заказчика

- ▶ Проинформировать заказчика о принципе действия прибора и порядке управления прибором.
- ▶ Указать заказчику на то, что ему запрещается выполнять любые переоборудования и ремонтные работы.

Угроза для жизни при использовании оборудования не по назначению

Запрещается эксплуатация оборудования без смонтированного облицовочного кожуха. В противном случае, это может привести к тяжелым травмам, угрозе жизни и здоровья персонала.

- ▶ Перед пуском оборудования в эксплуатацию, работой в непрерывном режиме или после проведения техобслуживания необходимо убедиться в том, что облицовочный кожух смонтирован.

2 Данные о приборе

2.1 Назначение и использование прибора

Прибор должен использоваться только для приготовления чистой горячей воды в бытовых целях.

Любое другое использование прибора не соответствует его целевому назначению, и производитель не несет ответственности за ущерб, причиненный в результате этого.

2.2 Декларация о соответствии



Конструкция и эксплуатационные качества продукта соответствует нормам Евразийского таможенного союза. Соответствие подтверждено расположенным слева единым знаком обращения.

Номер сертификата соответствия техническому регламенту таможенного союза: RU C-PT.AЯ46.B.21631/21.

Срок действия сертификата соответствия техническому регламенту таможенного союза: с 14.09.2021 по 13.09.2026.

Информация о сертификационном органе, оформившем сертификат соответствия: Орган по сертификации "РОСТЕСТ-Москва".

Место нахождения и адрес места осуществления деятельности:
117186, РОССИЯ, Г. МОСКВА, УЛ. НАГОРНАЯ, Д. 3А, ЭТАЖ/ПОМЕЩЕНИЕ 4/1 КОМ. 2, 3, 4, 5, 6, 7, 8, 9, 22, 42, 44, 45, 46, 47.

Аттестат аккредитации регистрационный номер RA.RU.10АЯ46 выдан 20.10.2017.

2.3 Условия хранения, срок службы

Условия хранения продукции в закрытых помещениях с естественной вентиляцией, с относительной влажностью не более 90 %, при температуре от 0 °С до + 40 °С. Срок хранения – 2 года, срок службы не менее 10 лет при соблюдении требований, указанных в инструкциях по эксплуатации и монтажу, включая периодические регламентные работы.

2.4 Информация о соответствии нормам ЕС и требованиям Технических Регламентов ЕАЭС

Применимые технические регламенты Таможенного Союза

- ТР ТС 016/2011 - О безопасности аппаратов, работающих на газообразном топливе

2.5 Категория, тип и допуск

Модель	WRD 10/13/15 -2 G...
Категория	II _{2H3+}
Тип	B _{11BS}
Номер сертификата	KZ.7500361.22.01.00782

Таб. 2

2.6 Типы прибора

W	R	D	10	-2	G	23 31	S....
W	R	D	13	-2	G	23 31	S....
W	R	D	15	-2	G	23 31	S....

Таб. 3

- [W] Газовый проточный водонагреватель
- [R] Постоянная регулировка мощности
- [D] Цифровой индикатор
- [10] Максимальный расход воды (л/мин)
- [-2] Версия 2
- [G] Электронный розжиг посредством гидрогенератора
- [23] Номер индикатора для природного газа Н
- [31] Номер индикатора для сжиженного газа
- [S....] Код страны

2.7 Комплект поставки

- Газовый проточный водонагреватель
- Крепежный материал
- Комплект печатной документации прибора

2.8 Заводская табличка, информация о месте и дате производства, порядковом номере изделия, артикуле

Заводская табличка находится внутри прибора справа. На заводской табличке, в серийном номере, содержится информация о месте и дате производства изделия, порядковом номере изделия и заказном артикуле изделия. Вторая группа знаков в серийном номере, состоящая из трех символов, в зашифрованном виде содержит информацию о месяце и годе производства.

Пройдя по ссылке, указанной ниже, Вы можете скачать на свое устройство таблицу, по которой определяется дата производства. Ссылка на файл также имеется на заводской табличке изделия. Пожалуйста скачайте файл на свое устройство. Для просмотра файла Вам может понадобится установить программу для чтения файлов формата "PDF".

Первый столбец слева по горизонтали указывает на год производства, первая строка сверху по вертикали указывает на месяц производства.
<https://bosch-climate.ru/FD-Codes>

2.9 Описание прибора

Прибор прост в употреблении, включается одним нажатием кнопки.

- Прибор для настенного монтажа
- Система автоматического розжига реагирующая на открытие водопроводного крана
- Гидродинамический генератор подает достаточно энергии для розжига и регулировки прибора.
- Многофункциональное индикаторное табло (дисплей)
- Датчик температуры на выходе горячей воды
- По сравнению с традиционными приборами очень экономичен благодаря:
 - управляемой мощности,
 - непостоянному горению запального пламени,
 - отсутствию батарей.
- Горелка для природного газа/сжиженного газа
- Запальное пламя горит при необходимости – только с момента открывания водопроводного крана до момента зажигания основной горелки
- Теплообменник не содержит сплавов олова/свинца
- Водопроводная арматура изготовлена из усиленного стекловолокном полиамида, передаваемого впоследствии на 100% вторичную переработку
- Регулировка мощности в соответствии с расходом воды для поддержания постоянной температуры горячей воды
- Предохранительные устройства:
 - Ионизационный контроль наличия пламени на горелке,
 - Датчик контроля тяги, выключающий прибор при недостаточной тяге в дымоходе,
 - Ограничитель температуры, предохраняющий теплообменник от перегрева.

2.10 Дополнительные принадлежности (не входят в комплект поставки)

- Комплекты для переоборудования с природного газа на бутан/пропан и наоборот.

2.11 Габаритные размеры

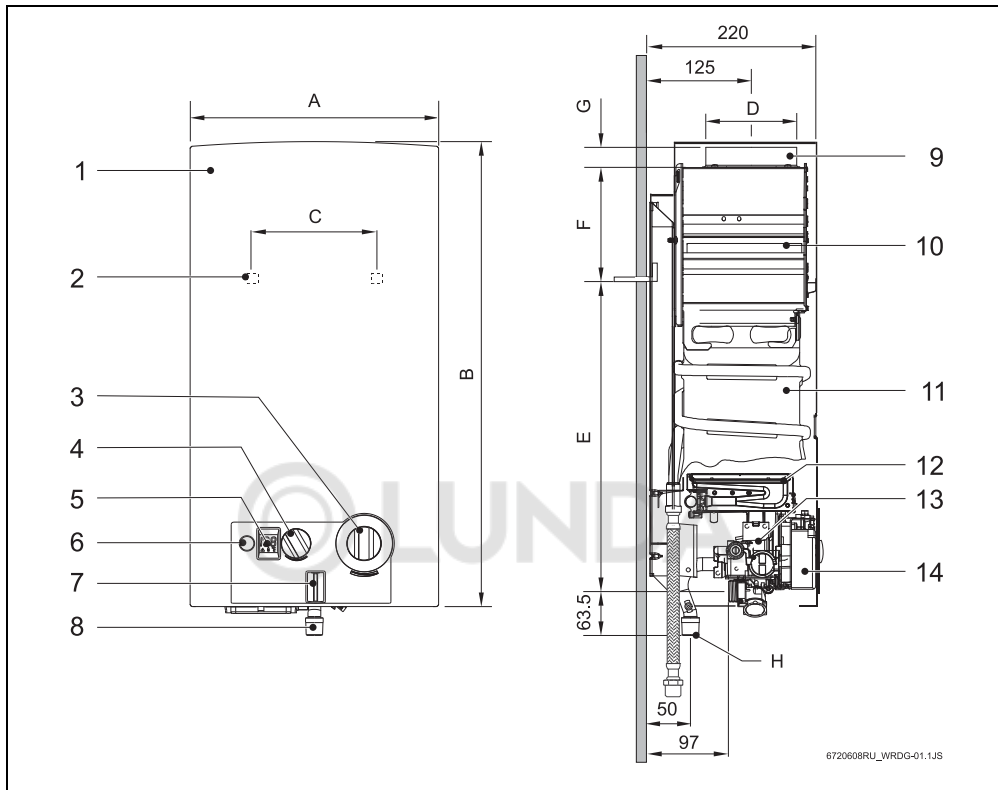


Рис. 1

- | | |
|---|--|
| [1] Кожух | [8] Патрубок для подключения подачи газа |
| [2] Петли для навески | [9] Патрубок для подключения принадлежности для отвода дымовых газов |
| [3] Переключатель объема воды | [10] Защитный коллектор дымовых газов с контролем тяги |
| [4] Регулятор мощности | [11] теплообменник |
| [5] Цифровой индикатор | [12] Горелка |
| [6] Кнопка вкл./выкл., индикатор недостаточного напора воды | [13] Газовая арматура |
| [7] Контрольная лампочка, указывающая на режим работы горелки | [14] Блок управления |

Габаритные размеры (мм)	A	B	C	D	E	F	G	H (Ø)	
								Природный газ	Сжиженный газ
WRD 10...	310	580	228	112,5	463	60	25	¾"	
WRD 13...	350	655	228	132,5	510	95	30	¾"	
WRD 15...	425	655	334	132,5	540	65	30	¾"	

Таб. 4 Габаритные размеры

2.12 Электросхема

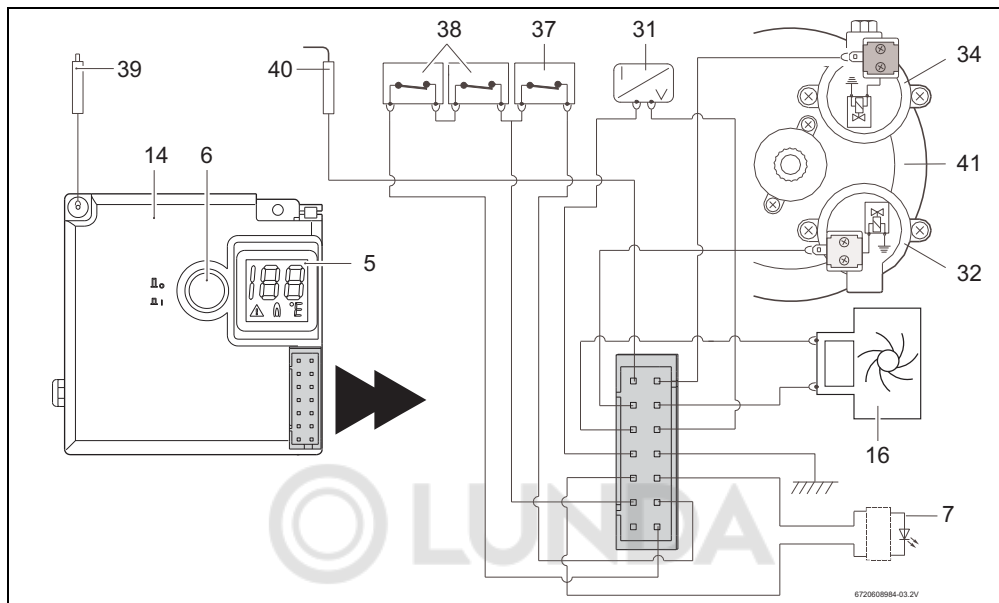


Рис. 2 Электросхема

- [5] Цифровой индикатор
- [6] Кнопка вкл./выкл., индикатор недостаточного напора воды
- [7] Контрольная лампочка, указывающая на режим работы горелки
- [14] Блок управления
- [16] Гидрогенератор
- [31] Датчик температуры горячей воды
- [32] Газовый клапан с сервоприводом (обычно открыт)
- [34] Клапан запальника (обычно закрыт)
- [37] Ограничитель температуры
- [38] Контроль тяги
- [39] Запальный электрод
- [40] Ионизационный контроль пламени
- [41] Основной клапан

некоторое время пламя запальной горелки погасает. Это способствует значительной экономии энергии, поскольку запальное пламя горит лишь в течение минимального времени, которое требуется для розжига основной горелки. В приборах традиционной конструкции запальное пламя горит постоянно.



Розжиг может не сработать, если в трубопроводе газоснабжения имеется воздух.

В этом случае:

- ▶ открывать и закрывать кран горячей воды и повторять розжиг до тех пор, пока из трубки подачи газа полностью не выйдет воздух.

2.13 Принцип действия

Данный прибор снабжен системой автоматического электронного розжига, поэтому ввод прибора в эксплуатацию очень прост.

- ▶ Для включения нажать кнопку вкл./выкл. (рис. 4).

После этого прибор будет автоматически включаться каждый раз, когда будет открываться водопроводный кран. Сначала срабатывает запальная горелка, а примерно через четыре секунды включается основная горелка. Через

2.14 Технические характеристики

	Символ	Единица измерения	WRD10	WRD13	WRD15
Мощность					
Макс. номинальная тепловая мощность	P _n	кВт	17,4	22,6	26,2
Мин. номинальная тепловая мощность	P _{min}	кВт	7	7	7
Тепловая мощность (диапазон регулировки)		кВт	7 - 17,4	7 - 22,6	7 - 26,2
Макс. номинальная тепловая нагрузка	Q _n	кВт	20,0	26,0	29,6
Мин. номинальная тепловая нагрузка	Q _{min}	кВт	8,1	8,1	8,1
Объем подачи газа ¹⁾					
Допустимое давление подаваемого газа					
Природный газ Н	G20	мбар	13	13	13
Сжиженный газ (бутан/пропан)	G30/G31	мбар	30	30	30
Расход					
Природный газ Н	G20	м ³ /ч	2,1	2,8	3,2
Сжиженный газ (бутан/пропан)	G30/G31	кг/ч	1,5	2,1	2,4
Количество форсунок			12	14	18
Горячая вода					
Макс. допустимый напор воды ²⁾	p _w	бар	12	12	12
Переключатель объема воды в крайнем правом положении					
Повышение температуры		°С	50	50	50
Диапазон протока		л/мин	2 - 5,0	2 - 6,5	2 - 7,5
Мин. рабочее давление	p _{wmin}	бар	0,35	0,35	0,45
Переключатель объема воды в крайнем левом положении					
Повышение температуры		°С	25	25	25
Диапазон протока		л/мин	4 - 10	4 - 13	4 - 15
Характеристики дымовых газов ³⁾					
Необходимая тяга		мбар	0,015	0,015	0,015
Масса потока дымовых газов		г/с	13	17	22
Температура		°С	160	170	180

Таб. 5

- 1) Н₁ 15 °С - 1013 мбар - сухой: природный газ 34,2 мДж/м³ (9,5 кВт-ч/м³)
Сжиженный газ: бутан 45,72 мДж/кг (12,7 кВт-ч/кг) - пропан 46,44 мДж/кг (12,9 кВт-ч/кг)
- 2) В связи с расширением воды это значение не должно быть превышено.
- 3) При максимальной номинальной тепловой мощности

3 Эксплуатация



Открыть все водопроводные и газовые краны.
Вывести воздух из трубопроводов.



ВНИМАНИЕ:
Около горелки может быть высокая температура: опасность ожога.

3.1 Цифровой индикатор

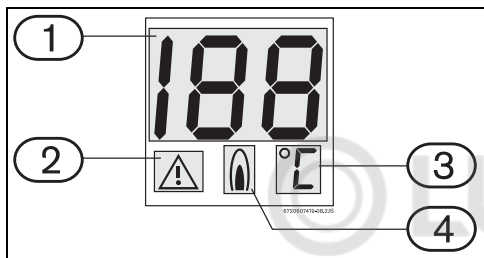


Рис. 3 Цифровой индикатор

- [1] Температура/код неисправности
- [2] Индикатор неисправности
- [3] Единицы измерения температуры
- [4] Прибор работает (горелка включена)

3.2 Перед вводом в эксплуатацию



ВНИМАНИЕ:
▶ Первый ввод в эксплуатацию должна осуществлять уполномоченная специализированная фирма, которая проинструктирует заказчика по поводу правильной эксплуатации прибора.

- ▶ Проверить, соответствует ли вид газа, указанный на типовой табличке, виду подаваемого газа.
- ▶ Открыть запорный вентиль холодной воды.
- ▶ Открыть газовый кран.

3.3 Включение/выключение прибора

Включение

- ▶ Нажать выключатель  нажать, положение .

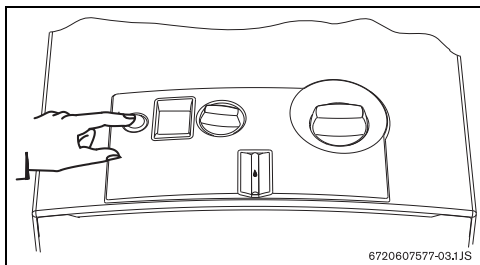


Рис. 4

Если горит зеленая контрольная лампочка, то основная горелка включена.

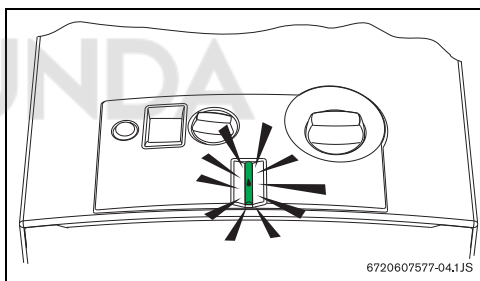


Рис. 5

Выключение

- ▶ Нажать выключатель , положение .

3.4 Объем потока воды

Если горит красный светодиод, проверить напор воды.

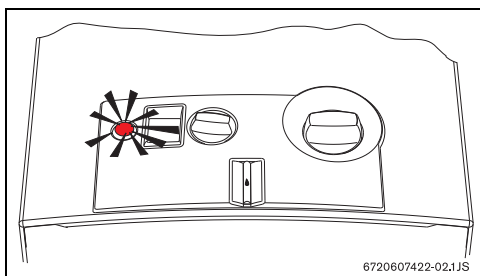


Рис. 6

3.5 Регулировка мощности

Более низкая температура воды.
Меньшая мощность.

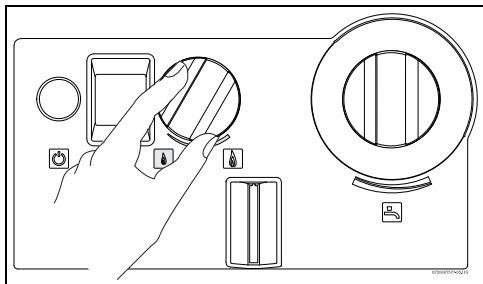


Рис. 7

Более высокая температура воды.
Большая мощность.

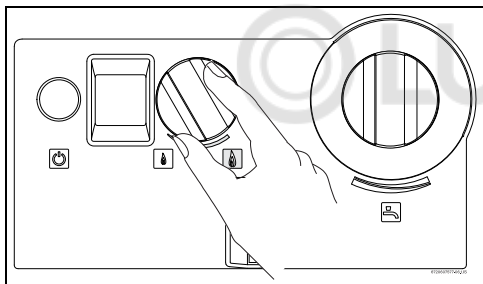


Рис. 8

3.6 Регулировка объема потока воды

► Повернуть поворотную ручку против часовой стрелки. Объем потока воды повышается, температура воды на выходе соответственно понижается.

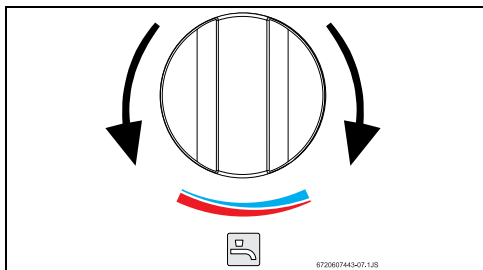


Рис. 9

► Повернуть поворотную ручку по часовой стрелке. Объем потока воды снижается, температура воды на выходе соответственно повышается.

Понижение температуры воды на выходе до необходимой температуры сокращает потребление энергии, а также риск появления известкового налета на теплообменнике.



ВНИМАНИЕ:

Показываемая на дисплее температура не совсем точно соответствует температуре воды на выходе, поэтому перед купанием, например, детей или пожилых людей всегда проверяйте температуру рукой.

3.7 Опорожнение прибора

При наличии риска замерзания:

- закрыть кран подачи холодной воды;
- открыть все краны горячей воды;
- снять скобку с корпуса фильтра (№ 1) на водяной арматуре;
- вынуть заглушку (№ 2);
- полностью опорожнить прибор.

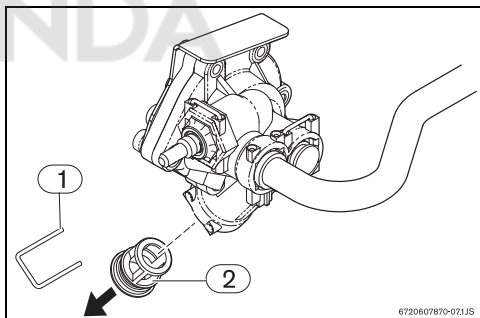


Рис. 10 Опорожнение прибора

- [1] Скобка
- [2] Заглушка

4 Предписания

Следует соблюдать все местные законодательные предписания, нормы и правила, касающиеся монтажа и эксплуатации приборов. Необходимо изучить законы, действующие в Вашей стране.

5 Монтаж (только для авторизованных фирмой Бош специалистов)



ОПАСНО: Взрыв

- ▶ Всегда перекрывайте газ в помещении, перед проведением любых работ с газопроводящими элементами.



Выполнение монтажа, подключения к сети электропитания, подключения системы подачи газа и отвода дымовых газов, а также ввод в эксплуатацию разрешается только специализированной фирме, уполномоченной предприятием по газовой энергоснабжению.



Продажа прибора разрешается только в странах, указанных на типовой табличке.



Не рекомендуется использовать прибор при давлении воды на входе менее 0,5 бар.

5.1 Важные указания

- ▶ Перед монтажом получить разрешение от предприятия по газоснабжению и от ведомства по очистке и проверке состояния дымоходов.
- ▶ Запорный газовый кран разместить как можно ближе к прибору.
- ▶ После подключения к сети газоснабжения необходимо проверить подключение на герметичность. Во избежание повреждений газовой арматуры из-за повышенного давления контроль давления следует проводить при закрытом газовом кране. После проверки на герметичность произвести сброс давления.
- ▶ Проверить, соответствует ли вид газа, указанный на типовой табличке, виду подаваемого газа.
- ▶ Убедиться, что поток и давление на регуляторе давления газа соответствуют значениям, указанным для потребления прибора (см. технические характеристики в таблице 5).

5.2 Выбор места для монтажа

Требования к помещению для монтажа

- Прибор нельзя устанавливать в помещениях с объемом свободного пространства менее 8 м^3 без учета объема мебели, если этот объем не превышает 2 м^3 .
- Соблюдать местные предписания.
- В помещении для монтажа должны быть обеспечены хорошая вентиляция, достаточный приток воздуха для горения (п.5.2., табл.6) и защита от замерзания, а также возможность подключения к дымовой трубе.
- Не устанавливать прибор над источниками тепла.
- Во избежание коррозии, в воздухе для горения не должно содержаться агрессивных веществ. Появлению коррозии способствуют галогеноводороды, содержащие соединения хлора и фтора. Они могут содержаться, например, в растворителях, красках, клеях, аэрозольных распылителях и бытовых чистящих средствах.
- Должны соблюдаться указанные на рисунке 11 минимальные расстояния

При наличии риска замерзания:

- ▶ выключить прибор;
- ▶ опорожнить прибор (см. раздел 3.7).

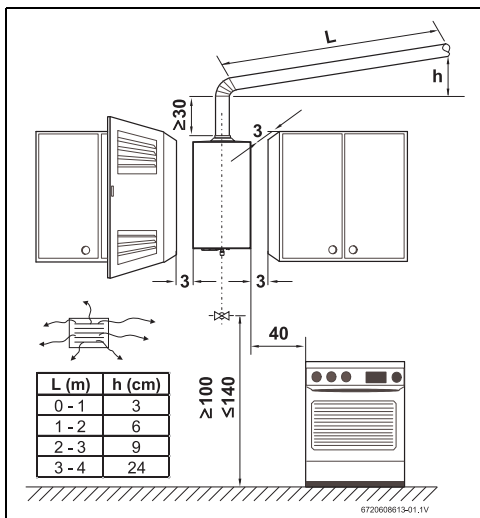



Рис. 11 Минимальные расстояния (в см)


Дымоход



ОПАСНО: Убедитесь, что все соединения надежно изолированы

- ▶ Нарушение этого требования может стать причиной проникновения продуктов сгорания в жилое помещение, что может нанести вред здоровью или привести к смерти

- Все газовые проточные водонагреватели должны иметь герметичное соединение ссоответствующего диаметра трубами отвода дымовых газов.
- Дымоход должен:
 - проходить вертикально (с малым количеством или с полным отсутствием горизонтальных участков);
 - быть теплоизолированным;
 - иметь выходное отверстие выше самой высокой точки крыши.
- Для подключения к дымоходу можно использовать гибкую или жесткую трубу. Принадлежность для отвода дымовых газов должна быть вставлена в патрубок защитного коллектора дымовых газов. Наружный диаметр принадлежности для отвода дымовых газов должен быть немного меньше указанного в таблице 4 размера патрубка защитного коллектора дымовых газов.
- На выходном отверстии дымохода должен быть установлен козырек, защищающий от ветра/дождя




ВНИМАНИЕ: Убедиться, что принадлежность для отвода дымовых газов вошла в патрубок защитного коллектора дымовых газов до упора.

Если эти условия невыполнимы, следует выбрать другое место монтажа.

Температура поверхностей

Максимальная температура поверхностей прибора за исключением принадлежностей для отвода дымовых газов не превышает 85 °С. Специальные меры по защите горючих строительных материалов или встроенной мебели не требуются.

Подача воздуха



ОПАСНО:

- ▶ Запрещена эксплуатация прибора с отсутствующей/закрытой приточной вентиляцией.
- ▶ При наличии принудительной вытяжной вентиляции (напр., кухонной вытяжки), в зависимости от ее производительности, должен быть обеспечен достаточный приток воздуха, дополнительно к указанному в таб. 6. Нарушение этих требований может стать причиной попадания продуктов сгорания в жилое помещение, что может нанести вред здоровью или привести к смерти.

В помещении, выбранном для монтажа прибора, должны иметься достаточно большие отверстия для подачи воздуха (см. таблицу).


Прибор	Живое сечение
WRD 10-2...	≥ 60 см ²
WRD 13-2...	≥ 90 см ²
WRD 15-2...	≥ 120 см ²

Таб. 6 Площадь поперечного сечения для подачи воздуха

В таблице указаны минимальные требования к размерам вентиляционных отверстий. В местных предписаниях могут содержаться иные требования.

5.3 Монтаж прибора

- ▶ Снять поворотную ручку переключателя объема воды и регулятора мощности.
- ▶ Отвинтить крепежные винты кожуха.
- ▶ Слегка потянуть кожух вперед и снять его, двигая вверх.
- ▶ С помощью прилагаемых в комплекте дюбелей и стеновых крючков вертикально подвесить прибор на стене.



ВНИМАНИЕ: Прибор никогда не должен опираться на трубы водо- или газоснабжения.

5.4 Подключение подачи воды



ВНИМАНИЕ:

Наличие остаточных веществ в трубопроводной сети может привести к повреждению прибора.

- ▶ Промыть трубопроводную сеть для удаления остаточных веществ.

- ▶ Следить за тем, чтобы при подключении не перепутать место подсоединения водопровода холодной воды (рис. 12, [поз. А]) не поставляется с оборудованием) с местом подсоединения водопровода горячей воды (рис. 12, [поз. В]).
- ▶ При помощи прилагаемых в комплекте принадлежностей подключить водопроводные трубы к прибору.

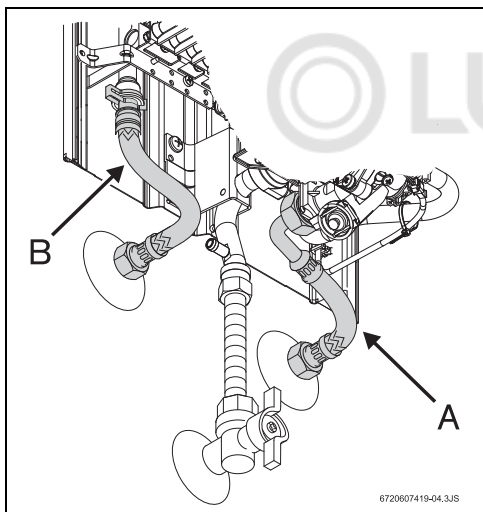


Рис. 12 Подключение подачи воды



Во избежание сбоев в работе из-за внезапных изменений давления на входе, рекомендуется на входе холодной воды установить обратный клапан.

5.5 Принцип действия гидрогенератора

Гидрогенератор (гидродинамический генератор) расположен между водяной арматурой и теплообменником. В этом устройстве находится турбина, начинающая вращаться, когда вода протекает между ее лопастями. Это вращение передается на генератор тока, снабжающий электротокком блок управления прибором.

Гидрогенератор вырабатывает постоянное напряжение от 1,7VRMS AC. Следовательно, батарейки не требуются.

5.6 Подключение подачи газа



ОПАСНО:

Нарушения местных предписаний может привести к пожару, взрыву, ущербу здоровью или смерти.



Используйте только запчасти от производителя водонагревателя.

Следует соблюдать все местные законодательные предписания, нормы и правила, касающиеся монтажа и эксплуатации приборов. Необходимо изучить законы, действующие в Вашей стране. Наличие электрического потенциала на трубах водо- или газоснабжения может привести к повреждению элементов прибора (например, коррозии теплообменника). Рекомендуем установить диэлектрическую вставку или устранить причину появления электрического потенциала.

5.7 Ввод в эксплуатацию

- ▶ Открыть газовый кран и запорный вентиль холодной воды и проверить все соединения на герметичность.
- ▶ Проверить безупречность работы контроля тяги см. раздел 7.3 «Контроль тяги.».

6 Индивидуальная настройка (только для авторизованных фирмой Бош специалистов)



ОПАСНО: Опасность отравления, удара электрическим током, получения ожогов, порезов!

Запрещается эксплуатация оборудования без смонтированного облицовочного кожуха. В противном случае, это может привести к тяжелым травмам, угрозе жизни и здоровья.

- ▶ Перед пуском оборудования в эксплуатацию, работой в непрерывном режиме или после проведения техобслуживания необходимо убедиться в том, что облицовочный кожух смонтирован.

6.1 Заводская настройка



Опломбированные детали настройки изменять нельзя.
Изменения возможны только авторизованным специалистом.

Природный газ

Приборы, работающие на природном газе (G20), отрегулированы изготовителем в соответствии со значениями, указанными в технических характеристиках, и опломбированы.



Приборы подготовлены к работе при номинальном динамическом давлении газа на входе 13 мбар. При отклонениях давления от номинального проверить давление на форсунках.
При более высоком давлении газа на входе нужно применять комплект перенастройки на 20 мбар.

Сжиженный газ

Необходимо использовать комплект переоборудования на сжиженный газ (приобретается отдельно).



Не допускается розжиг аппарата при давлении газа:
- Пропан/бутан: ниже 25 мбар или выше 35 мбар.

Мощность можно регулировать по методу регулировки давления перед форсункой, для чего необходим манометр.

6.2 Регулировка давления перед форсункой

Доступ к регулировочному винту

- ▶ Снять кожух (см. главу 5.3).

Подключение манометра

- ▶ Ослабить запорный винт (рис. 13).

Давление перед форсункой при минимальной тепловой мощности



После регулировки максимального давления перед форсункой происходит автоматическая установка минимального давления перед форсункой.

- ▶ Подключить манометр к патрубку для измерения (давления перед форсункой).

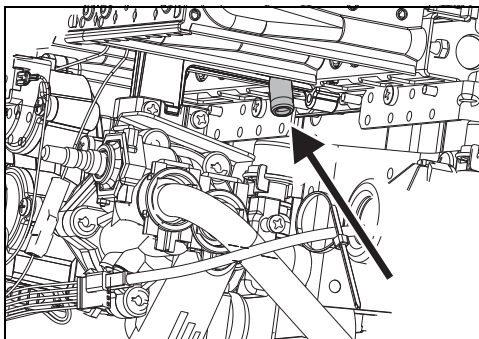


Рис. 13 Точка измерения давления перед форсункой

Давление перед форсункой при максимальной тепловой мощности

- ▶ Снять пломбу с регулировочного винта (рис. 14).
- ▶ Включить прибор. Повернуть переключатель мощности в крайнее левое положение (максимальная мощность).

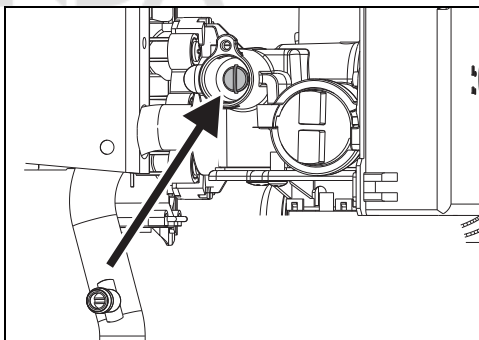


Рис. 14 Винт регулировки макс. расхода газа

- ▶ Открыть несколько кранов горячей воды.
- ▶ При помощи регулировочного винта (рис. 14) отрегулировать давление перед форсункой по таблице 7.
- ▶ Снова опломбировать регулировочный винт.

		Природный газ Н	Бутан	Пропан
Артикул комплекта переоборудования	WRD10	8 719 002 033 0 для перенастройки на 20 мбар	8 719 002 034	
	WRD13	8 719 002 362 0 для перенастройки на 20 мбар	8 719 002 216	
	WRD15	8 719 002 363 0 для перенастройки на 20 мбар	8 719 002 181	
Давление подключения (мбар)	WRD10	13	30	
	WRD13			
	WRD15			
Макс. давление перед форсункой (мбар)	WRD10	8,9	28	
	WRD13	9,0	28	
	WRD15	6,2	25,5	

Таб. 7 Давление перед форсункой

6.3 Переоборудование на другой вид газа

Использовать только **оригинальные комплекты для переоборудования**.

Переоборудование может производить только уполномоченная специализированная фирма. К оригинальным комплектам для переоборудования приложена инструкция по монтажу.

7 Техническое обслуживание (только для авторизованных фирмой Бош специалистов)

Для надежной и безопасной работы прибора в течение всего срока службы, поддержания уровня выбросов в атмосферу и расхода газа минимальными, мы рекомендуем ежегодно проводить техническое обслуживание.



ОПАСНО:

Взрыв!

- ▶ Всегда перекрывайте газ в помещении, перед проведением любых работ с газопроводящими элементами.



ВНИМАНИЕ: Протечка воды может повредить аппарат!

- ▶ Всегда полностью сливайте воду из системы, перед тем как демонтировать любую гидравлическую часть.

- ▶ Использовать только оригинальные запасные части!
- ▶ Заказ запасных частей осуществляется в соответствии с каталогом.
- ▶ Демонтированные уплотнения и кольца круглого сечения заменить новыми.
- ▶ Допустимые виды смазок:
 - для деталей, находящихся в контакте с водой: Unisilikon L 641 (8 709 918 413);
 - резьбовые соединения: HFt 1 v 5 (8 709 918 010).

7.1 Регулярные работы по техобслуживанию

Проверка правильности функционирования

- ▶ Проверить состояние электрических контактных соединений и правильность функционирования всех предохранительных устройств, устройств регулировки и контроля.

Теплообменник

- ▶ Проверить теплообменник.
- ▶ В случае загрязнения:
 - демонтировать теплообменник и вынуть ограничитель;
 - промыть теплообменник под сильной струей воды.

- ▶ Если загрязнение не удаляется: опустить загрязненные детали в горячую воду с чистящим средством и осторожно промыть.
- ▶ В случае необходимости: удалить известковый налет с внутренней части теплообменника и соединительных труб.
- ▶ Установить теплообменник с новыми уплотнениями.
- ▶ Установить ограничитель температуры на теплообменник.

Горелка

- ▶ Ежегодно проверять, при необходимости очищать горелку.
- ▶ В случае сильного загрязнения (жир, нагар): демонтировать горелку, опустить в горячую воду с чистящим средством и осторожно промыть.

Водяной фильтр



ОСТОРОЖНО:

Использование прибора без водяного фильтра запрещается.

- ▶ Заменить водяной фильтр на входе водяной арматуры.

Горелка и запальная форсунка

- ▶ Снять и очистить запальную горелку.
- ▶ Снять и очистить запальную форсунку.

7.2 После техобслуживания

- ▶ Открыть газовый кран и запорный вентиль холодной воды и проверить все соединения на герметичность.
- ▶ Вновь включить прибор, как описано в главе 3 «Эксплуатация».

7.3 Контроль тяги



ОПАСНО:

Запрещается отключать датчик, изменять его конструкцию или заменять датчик на неоригинальный.

Принцип действия и меры предосторожности

Устройство контроля тяги контролирует эффективность вывода дымовых газов. Если вывод дымовых газов недостаточен, то прибор автоматически отключается, чтобы в помещении не скапливались дымовые газы. По прошествии времени блокировки устройства контроля тяги вновь устанавливается в начальное состояние.

Если прибор отключается во время работы:

- ▶ проветрить помещение;
- ▶ через 10 минут вновь включить прибор.

Сообщить уполномоченной специализированной фирме, если такое повторится вновь.



ОПАСНО:

Пользователь ни при каких обстоятельствах не имеет права самостоятельно производить какие-либо изменения устройства контроля тяги.

Техобслуживание

Если в устройстве контроля тяги возникает неисправность, следует действовать следующим образом:

- ▶ ослабить крепежный винт устройства контроля тяги;
- ▶ отсоединить соединительный кабель устройства контроля тяги в распределительной коробке;
- ▶ заменить неисправную деталь и установить новую деталь в обратном порядке.

Проверка правильности функционирования

Чтобы обеспечить безупречную работу контроля тяги, необходимо предпринять следующие шаги:

- ▶ снять принадлежность для отвода дымовых газов;
- ▶ заменить ее на трубу с заглушенным концом (длиной около 50 см);
трубу следует располагать вертикально;
- ▶ включить прибор. Переключатель мощности повернуть влево до упора (максимальная мощность), переключатель объема воды установить в крайнее правое положение (небольшой объем воды, высокая температура).
При таких условиях прибор должен отключиться через две минуты;
- ▶ снять трубу с заглушенным концом и вновь установить принадлежность для отвода дымовых газов.

8 Устранение неисправностей

Монтаж, техобслуживание и ремонт может производить только уполномоченная специализированная фирма. В нижеприведенной таблице предлагаются решения по устранению возможных неисправностей (предложения, отмеченные *, могут осуществляться только уполномоченной специализированной фирмой).

Неисправность	Причина	Устранение
Розжиг не срабатывает, цифровой индикатор выключен.	Прибор выключен.	Проверить положение основного выключателя.
Розжиг запальной горелки происходит медленно и с трудом.	Сниженный объем потока воды.	Проверить и исправить. Проверить и исправить.
Мигает красный светодиод основного выключателя.	Сниженный объем потока воды.	
Температура воды слишком низкая.		Проверить положение переключателя мощности и установить на более высокую мощность.
Вода не нагревается как следует, слабое пламя.	Газ подается в недостаточном количестве.	Проверить регулятор давления и заменить его, если он не подходит или поврежден. Проверить, замерзают ли баллоны с газом (бутан) во время работы прибора. Если баллоны замерзают, поставить их в менее холодное место.
Горелка отключается во время работы прибора.	Сработал ограничитель температуры (цифровой индикатор показывает «E9»).	Вновь включить прибор через 10 минут. При повторном появлении неисправности вызвать специалиста.
	Сработал контроль тяги (цифровой индикатор показывает «A.4»).	Проветрить помещение. Вновь включить прибор через 10 минут. При повторном появлении неисправности вызвать специалиста.
Неисправен индикатор температуры на дисплее.	У датчика температуры отходит контакт.	Проверить и, при необходимости, откорректировать положение и прочность закрепления датчика температуры на колене трубы теплообменника.
Цифровой индикатор показывает «E1».	Сработал датчик температуры воды (температура воды на выходе выше 85 °C).	Снизить температуру воды посредством регулировки переключателя мощности и/или переключателя объема воды. Если сообщение о неисправности не исчезает, следует обратиться к уполномоченной специализированной фирме.

Таб. 8

Неисправность	Причина	Устранение
Цифровой индикатор показывает « A7 ».	Неправильно подключен датчик температуры. Датчик температуры неисправен.	Проверить и откорректировать подключение. Заменить датчик температуры.
Прибор заблокирован. Цифровой индикатор показывает « F7 » или « E0 ».		Выключить и вновь включить, если проблема не устраняется, следует обратиться к уполномоченной специализированной фирме.
Запальное пламя/запальная искра имеется, но основная горелка не загорается.	Отсутствует сигнал от ионизационного электрода (цифровой индикатор показывает « EA »).	Проверить: <ul style="list-style-type: none"> • подачу газа; • систему розжига (ионизационный электрод и магнитные клапаны газовой арматуры).
Прибор заблокирован, цифровой индикатор показывает « F0 ».	Прибор был включен при открытом кране горячей воды.	Закреть водопроводный кран и вновь открыть его. Если проблема не устраняется, следует обратиться к уполномоченной специализированной фирме.
Сниженный объем потока воды.	Недостаточный напор воды. Водопроводные краны или смесители загрязнены. Засорилась водяная арматура. Засорился (покрылся известковым налетом) теплообменник.	Проверить и исправить.* Проверить и очистить. Очистить фильтр.* Очистить и, при необходимости, удалить известковый налет.*

Таб. 8



Российская Федерация

ООО "Бош Термотехника"
Вашутинское шоссе, 24
141400 г. Химки, Московская область
Телефон: (495) 560 90 65
www.bosch-climate.ru

Республика Беларусь

ИП ООО "Роберт Бош"
67-712, ул. Тимирязева
220035, г. Минск
Телефон: (017) 396 34 01
www.bosch-climate.by

Казахстан

ТОО "Роберт Бош"
ул. Коммунальная, 1
050050, Алматы
Телефон: (727) 232 37 07
www.bosch.kz



Роберт Бош Лтд.
вул. Крайна, 1
02222, Київ - 222, Україна
tt@ua.bosch.com
www.bosch-climate.com.ua

Таб. 9 Дані про споживання енергії

Дані про товар	Символ	Одиниця виміру	М	В	А
Заначений профіль навантаження			M		
Клас енергоефективності режиму приготування гарячої води			A	B	A
Енергоефективність режиму приготування гарячої води	η_{wh}	%	70	76	75
Річне споживання електроенергії	AEC	kWh	0	0	0
Річне споживання палива	AFC	GJ	7	20	12
Інший профіль навантаження			-	-	-
Енергоефективність режиму приготування гарячої води (різний профіль навантаження)	η_{wh}	%	-	-	-
Річне споживання електроенергії (різний профіль навантаження, середні кліматичні умови)	AEC	kWh	-	-	-
Річний витрата палива (різний профіль навантаження)	AFC	GJ	-	-	-
Установка регулятора температури (комплект постачання)	T_{set}	°C	-	-	-
Рівень звукової потужності всередині	L_{WA}	dB	69	69	65
Інформація про здатність працювати поза піковим часом			NI!	NI!	NI!
Спеціальні запобіжні заходи, яких слід дотримуватися під час монтажу, встановлення або обслуговування (якщо застосовується)			-	-	-
Розумне регулювання			NI!	NI!	NI!
Добове споживання електроенергії (середні кліматичні умови)	Q_{elec}	kWh	0	0	0
Добова споживання палива	Q_{fuel}	kWh	9,088	26,652	16,789
Емісії оксидів азоту (тільки газові або рідкопаливні водонагрівачі)	NO_x	mg/kWh	183	189	195
Тижнева витрата палива з розумним регулюванням	$Q_{fuel,we}$	kWh	-	-	-
Тижневое споживання електроенергії з розумним регулюванням	$Q_{elec,we}$	kWh	-	-	-
Тижнева витрата палива без інтелектуального регулювання	$Q_{fuel,wek}$	kWh	-	-	-
Тижневое споживання електроенергії без інтелектуального регулювання	$Q_{elec,wek}$	kWh	-	-	-
Об'єм зберігання	V	l	-	-	-
Змішана вода при 40 °C	V40	l	-	-	-

9 Дані про споживання енергії

Наскільки це стосується продукту, наступна інформація базується на виморах Технічного Регламенту ПКМУ від 14.08.2019 № 740 та Наказу Міністерству від 19.04.2019 № 100.

Тел.:
Web: www.bosch.ua
Адреса:
E-mail: info@bosch.ua

Bosch Gruppe

Авторизований сервісний центр

Гарантійні умови на опалювальне та водогрійне обладнання Bosch дивіться в гарантійних талонах, що прикладаються до техніки, придбані через представників, урівноважених компанією "Роберт Бош Лтд". При відсутності талона чи відповідних відміток у талоні компанія "Роберт Бош Лтд" ніяких гарантійних чи будь-яких інших зобов'язань не несе.

УВАГА!





Таб. 8


Проблема	Можлива причина	Варіанти усунення
Іскра є, але головний пальник не запалюється, колонку заблоковано.	Немає сигналу пристрою контролю тяги (зображення на дисплеї "EA").	Перевірити: <ul style="list-style-type: none"> Газопостачання. Систему запалювання (електрод іонізації та електродкланан)
Колонку заблоковано, зображення на дисплеї "F0".	Пристрій було увімкнено з відкритим краном гарячої води.	Вимкнути та увімкнути подачу води. Якщо проблема повторюється, визвати кваліфікованого спеціаліста.
Зменшився потік води.	Недостатній тиск води на вході у колонку. Бруд потрапив у водний вентиль чи змішувач. Газовий клапан заблоковано.	Перевірити та почистити. Перевірити фільтр.* Почистити та при необхідності виділити накип.*

Tab. 8

Проблема	Можлива причина	Варіанти усунення
Колонка не запалюється та цифровий дисплей вимкнений.	Лінійний потік води. Малий потік води.	Перевірити і відкоригувати. Перевірити і відкоригувати.
Пілотне полум'я запалюється повільно та через силу.	Малий потік води.	Перевірити і відкоригувати.
Блумає червона лампочка.	Малий потік води.	Перевірити і відкоригувати.
Вода недостатньо гаряча.		Перевірити положення регулятора температури та установити на бажану температуру води.
Вода недостатньо гаряча, відсутнє полум'я.	Дуже малий тиск газу.	Перевірити редуктор газового балону і замінити, якщо він не підходить чи пошкоджений. Перевірити, чи не замерз газувий балон (бутан) під час роботи колонки, і при необхідності розташуйте у теплом приміщенні.
Полум'я тасне під час роботи колонки.	Срацював обмежувач температури ("E9"). (відповідне зображення на дисплеї ("A4").	Зачекати 10 хвилин. Знову включити колонку, якщо проблема повторюється, вивзати кваліфікованого спеціаліста.
Срацював пристрій контролю тиску (відповідне зображення на дисплеї ("A4").	Недостатній контакт із датчиком температури.	Перевірити та відкоригувати підключення датчика.
Невірно відображено температуру на цифровому дисплеї пристрою.	Помилка температурного датчика ("E1").	Змінити температуру води за допомогою регулятора температури та/або потужності. Якщо проблема повторюється, вивзати кваліфікованого спеціаліста.
Зображення на дисплеї "A7".	Невірно приєднання температурного датчика.	Перевірити та відкоригувати приєднання датчика.
Зображення на дисплеї "F7" або "E0".	Зображення на дисплеї "F7" або "E0".	Замінити температурний датчик.
Колонку заблоковано.	Зображення на дисплеї "E0".	Вимкнути та знову увімкнути колонку. Якщо проблема повторюється, вивзати кваліфікованого спеціаліста.

8 Несправності

Монтаж, технічне обслуговування та ремонт має виконуватись тільки кваліфікованим персоналом. Наведена нижче таблиця допоможе швидко знайти рішення проблем (рішення, що помічені *, повинні реалізовуватись тільки технічними фахівцями).

	НЕБЕЗПЕКА: Користувач не повинен вносити зміни до колонки.
---	--

Технічне обслуговування

Якщо пристрій контролю тяги не працює, його слід знати наступним чином:

- ▶ відкрутити гвинт кріплення пристрою;
- ▶ витягнути штекер з електричного блоку.
- ▶ Монтаж нової деталі здійснюється, виконуючи процедуру у зворотному порядку.

Перевірка пристрою контролю тяги

Перевірка пристрою контролю тяги відбувається наступним чином:

- ▶ Від'єднати газопровідну трубу.
- ▶ Замініть її збоку з одного кінця трубою (приблизно 50 см завдовжки).
- ▶ Бона має бути направлена вертикально.
- ▶ Запустити колонку на номінальній потужності та за допомогою регулятора забезпечити максимальну температуру колонки.

В цьому режимі не пізніше, ніж через 60 сек, пристрій повинен відключитись. Зняти трубку та поставити газопровідну трубу на місце.

- ▶ При необхідності слід виділити накип з середини теплообмінника і труб.
- ▶ Встановіть теплообмінник за допомогою нових з'єднувальних елементів.
- ▶ Встановіть обмежувач на місці.

Пальник

- ▶ Перевірку пальника слід проводити кожен рік та, за необхідності, очистити його.
- ▶ Якщо відлуже забруднений (жир, сажа), необхідні знати пальник, помити його в гарячій воді з миючим засобом і ретельно очистити.

Водяний фільтр

- ▶ Слід замінити водяний фільтр, що встановлений у водному клапані.

Пальник та форсунка пільного пальника

- ▶ Необхідно знати та очистити пільний пальник.
- ▶ Необхідно знати та очистити форсунку пільного пальника.

ПОПЕРЕДЖЕННЯ:
 Забороняється вмикати колонку, якщо не встановлено водяний фільтр.




7.3 Пристрій контролю тяги

Експлуатація та заходи безпеки

Пристрій контролю тяги стежить за станом тяги димоходу. Якщо тяга не достатня, колонка автоматично вимикається, щоб газ не потрапив у кімнату, в якому встановлено колонку. Пристрій контролю тяги вмикається через деякий час, необхідний для охолодження.

Якщо колонка вимкнулась під час роботи, провітрити кімнату.

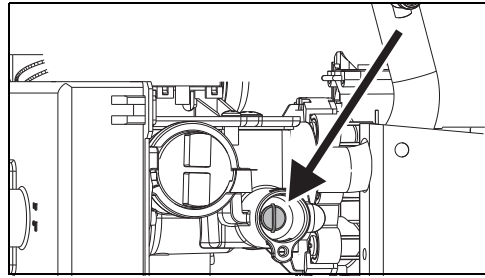
Зачекайте 10 хвилин та знову запустіть колонку. Якщо проблема повторюється, зверніться до обслуговуючого персоналу.

	НЕБЕЗПЕКА: Забороняється знімати, змінювати або замінити датчик будь-чим та за будь-яких обставин.
--	--



Технічне обслуговування (тільки для сервісних організацій)

- ▶ Запнути колону з встановленим на максимум регулятором потужності (повернути вліво).



Мал. 14 Механізм настройки максимального тиску газу.

- ▶ Відкрийте крани гарячої води.
- ▶ За допомогою механізму настройки (мал. 14) відрегулюйте тиск таким чином, щоб він відповідав показникам таблиці 7.
- ▶ Знову встановіть датчик на механізм настройки.

Регулювання мінімального тиску газу

Регулювання мінімального тиску газу виконується автоматично після встановлення рівня максимального тиску газу.



Код форсунок	Пропан		Н		Тиск приднання (мбар)	Макс (мбар)
	WRD10	WRD13	WRD10	WRD13		
8 719 002 034	8 719 002 033	8 719 002 216	8 719 002 363	8 719 002 181	30	28,5

Таб. 7 Тиск у колоні

6.3 Переобладнання на інший тип газу

Дозволяється використовувати тільки оригінальні

комплект для переобладнання. Переобладнання може робитися тільки кваліфікованим персоналом. Оригінальний комплект для переобладнання поставляється разом із інструкційми по монтажу.

7

Технічне обслуговування (тільки для сервісних організацій)

Рекоменується, що споживання газу та навантаження на оточуюче середовище (забруднення та ін.) залишається незначним на протязі тривалого проміжку часу, ми рекомендуємо Вам забезпечити належне технічне обслуговування: щорічне основне (перевірка), так, якщо необхідно, повне технічне обстеження. Технічне обслуговування та перевірку повинен здійснювати лише кваліфікований персонал.

НЕБЕЗПЕКА: Вибухонебезпечно!

- ▶ Завжди закривайте газовий кран до початку виконання робіт з частинами (компонентами) газового обладнання.



ПОПЕРЕДЖЕННЯ:

- ▶ Витік води може призвести до пошкодження пристрою.
- ▶ Завжди зливайте воду з системи до виділення будь-яких тілорозчинних частин пристрою.



7.1 Періодичне технічне обслуговування

Функціональна перевірка

- ▶ Перевірте роботу всіх елементів систем забезпечення безпеки, настійки та контролю.

Темпообмінник

- ▶ Темпообмінник має бути чистим.
- ▶ У разі забруднення:

- Необхідно знати темпообмінник та винняти обмежувач.

- Промийте внутрішню поверхню за допомогою потужного струменя води.

- ▶ Якщо бруд замишається: Необхідно помити пластини в гарячу воду з миючим засобом і ретельно очистити.

5.6 Підключення до мережі газопостачання



НЕБЕЗПЕКА: Якщо чітко не дотримуватись інструкцій, як результати може виникнути займання або вибух, що призведе до пошкодження майна, фізичних травм або до втрати життя.



Використовуйте тільки оригінальні допоміжні частини.

Скрапений газ

Пристрої, пристосовані для роботи на пропані/бутані (G31/G30), постачаються з міста виробництва вже опломбованими після регулювання до відповідного значення, яке вказано на ідентифікаційній таблиці.



Заборонається вмикати пристрій, якщо тиск нижчий за 10 мбар або вищий за 25 мбар.

опломбованими після регулювання до відповідного значення, яке вказано на ідентифікаційній таблиці.



Використовуйте тільки оригінальні допоміжні частини.

5.7 Введення в експлуатацію

- ▶ Відчиніть газовий та водний запірні вентилі! перевірте щільність усіх гідравлічних та газових з'єднань.
- ▶ Перевірити пристрій контролю тяги відповідно до розділу 7.3.

6 Регулювання (тільки для сервісних організацій)



НЕБЕЗПЕКА: Отруєння, удар струмом, опік, поріз!
Експлуатація приладу без вмонтованої передньої кришки заборонена і може ушкодити, які можуть становити загрозу життю.

▶ Переконайтеся, що передню кришку приладу вмонтовано під час введення в експлуатацію та протягом постійної експлуатації!

6.1 Регулювання пристрою

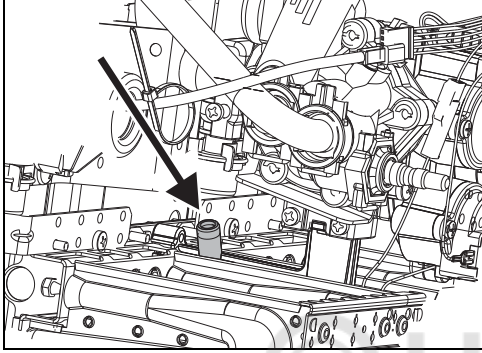


Заборонається регулювати опломбовані деталі.

Природний газ

Пристрої, пристосовані для роботи на натуральному газі (G20), постачаються з міста виробництва вже

Мал. 13 Контрольна точка вимірювання тиску



- ▶ З'ясувати манометр з контрольною точкою вимірювання тиску.

Прідання манометра

- ▶ Зніміть кожух колонки (див. 5.3).

Доступ до механізму настроек

6.2 Регулювання тиску

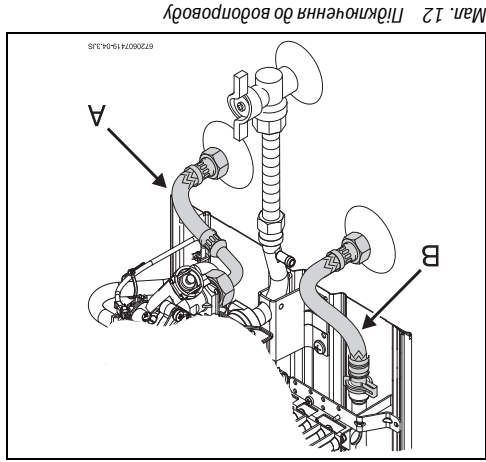
Можливо відрегулювати потужність в залежності від тиску в форсунці, однак для цієї процедури необхідний манометр.

Не можна вмикати колонки, якщо тиск у трубі подачі газу:- Пропан: менший від 25 мбар або більший від 45 мбар.- Бутан: менший від 20 мбар або більший від 35 мбар.



Заборонається вмикати пристрій, якщо тиск нижчий за 10 мбар або вищий за 25 мбар.

опломбованими після регулювання до відповідного значення, яке вказано на ідентифікаційній таблиці.



- 5.4 Підключення до водопроводу**
- Перед інсталяцією рекомендуємо злити воду з колонки, тому що будь-який бруд у середній зоні може погіршити чи, навіть, зупинити протікання води.
- ▶ Позначіть труби холодної (мал. 12, пункт А) та гарячої води (мал. 12, пункт В), щоб їх не переплутати.
 - ▶ Підключіть трубу до колонки, за допомогою монтажного приладдя, що входить до комплекту колонки.

Щоб запобігти проблемам від раптового коливання тиску у мережі водопостачання, рекомендуємо встановити зворотний клапан на трубу водопостачання.



5.5 Підогревател

Підогревателю встановлено у водний контур міжводяним блоком та теплообмінником. Лопатки турбіни підогревателя починають обертатись при проходженні води. Рух турбіни передається на електрогенератор, який забезпечує живлення електронного блоку. Напряга, яку забезпечує підогревателю, становить від 1,7VMS AC Вольт постійного струму. Завдяки підогревателю відпадає необхідність в батареях.

У разі неможливості виконати ці вимоги необхідно обрати інше місце розташування для підключення та виводу газу.

Температура поверхні

За винятком газових труби, температура поверхні колонки не перевищує 85 °C. Тому не треба вживати особливих заходів безпеки для легкозаймистих матеріалів конструкції або вбудованих елементів меблів.

Доступ повітря

Місце розташування пристрою повинно мати достатньо простору для доступу повітря з таблицю.

Таб. 6 *Ефективна площа області надходження повітря*

Мінімальні вимоги перелічені вище; проте, необхідно дотримуватися конкретних вимог відповідної країни.

Пристрій	Мінімальна площа вентиляційного отвору
WRD10-2G	≥ 60 см ²
WRD13-2G	≥ 90 см ²
WRD15-2G	≥ 120 см ²

- ▶ Відкріміть ручку регулятора температури та ручку регулятора потужності.
- ▶ Потягніть гвинти кожуху.
- ▶ Потягніть кожух уперед і зняти його вгору, відступивши обидві зачіпки.
- ▶ Вертикально закріпити колонку, використовуючи гірзи і гачки.

5.3 Монтаж пристрою

ОБЕЗПЕЖНО: Ніколи не спирайте колонку на водні чи газові труби.



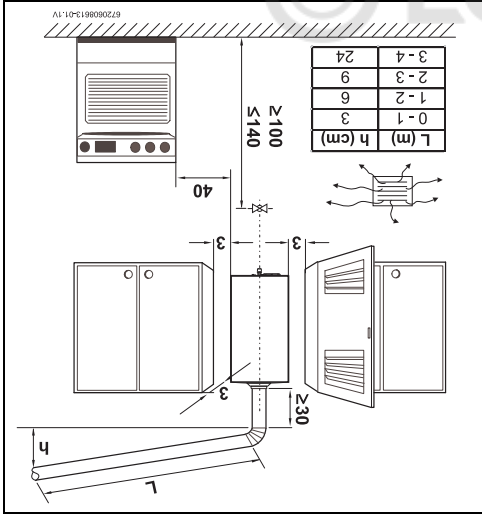
ОБЕЗПЕЖНО: Вихід газових труби до водопроводу повинен бути розташований між висупом і фланцем димоходу.



- вихід трубопроводу повинен знаходитися вище за максимальний рівень даху
- ▶ Дозволяється використовувати гнучку або жорстку трубу, яку слід установлювати у середній зоні газових труби, зовнішній діаметр труби повинен бути розміра. Зовнішній діаметр труби повинен бути меншим за за діаметр, вказаний у габаритних розмірах.
- ▶ Вихід трубопроводу повинен мати захист від вітру та дощу

- Підключення до газопостачання, приданнаня до системи виведення, відпаровування газів, а також початковий запуск мають виконуватися виключно фахівцями уповноважених технічних служб.
- Якщо це не можливо:
- Необхідно дотримуватися мінімальних допусків під час монтажу, що вказані на мал. 1.1.
 - Колонку дозволяється встановлювати в приміщеннях, температура яких сягає або перевищує 0 °С

- Вимкніть пристрій.
- Боду необхідно злити (див. розділ 3.7).



Мал. 1.1 Мінімальні допуски

Газовий труборізд

НЕБЕЗПЕКА:

Будь-яке вивення, що всі димовідвідні частини та їх з'єднання герметичні!

Недотримання наступних норм та правил може призвести до небезпеки надзвичайного утворення газу до надзвичайного приміщення, що може призвести до ушкодження життя.



- Будь-яку газову водогрійну колонку необхідно підключити до газопостачання за допомогою спеціального розподілу.
- Газовий розподіл повинен:
 - бути переважно вертикальним (незалежно від кількості або повна відсутність горизонтальних секцій)
 - бути теплоізованим

5.1 Важлива інформація

- Перед установкою зверніться до газопостачальної компанії для перевірки стандартів, що мають відношення до газової колонки та вимог щодо вентильованого приміщення.
- Встановити газовий запірний вентиль якомога ближче до колонки.
- Після закінчення підключення до системи газопостачання необхідно виконати перевірку неабсолютності трубу та відсутності витіку. Цього виконати під час монтажу газопостачання виконуватися з зазначеним газовим кваліфікованим персоналом.
- Тип колонки повинен відповідати типу газу, що постачається.
- Необхідно перевірити відповідність розподілу води та тиску у встановленому розподільному показником пристрою (див. технічні дані в таблиці 5).



Підключення до газопостачання, відпаровування газів, а також початковий запуск мають виконуватися виключно фахівцями уповноважених технічних служб.



Пристрій може використовуватися виключно в країнах, код яких вказано на ідентифікаційній таблиці.



Не рекомендується використовувати пристрій, якщо тиск води не перевищує 0,5 бар.

5.2 Місце встановлення

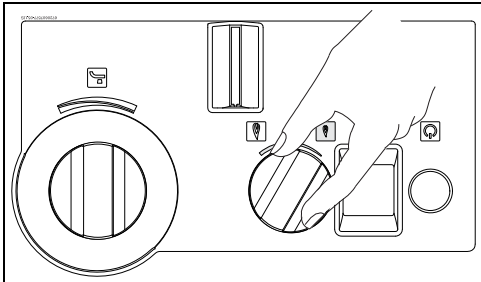
Вимоги щодо місця встановлення пристрою

- Забороняється встановлювати пристрій у приміщеннях, об'єм яких перевищує 8 м³ (не враховуючи об'єм меблів, якщо він не перевищує 2 м³).
- Відповідати конкретним вимогам для певної країни.
- Колонку дозволяється встановлювати в приміщеннях, які добре вентильовуються, захищені від морозу та обладнані газовим розподілом.
- Забороняється встановлювати колонку над джерелом тепла.
- Для запобігання корозії, повітря у кімнаті не повинні містити корозійних речовин. Такими речовинами є лагогенні вуглеводні, які містяться у розчинниках.

3.5 Регулювання потужності

Низька температура води.

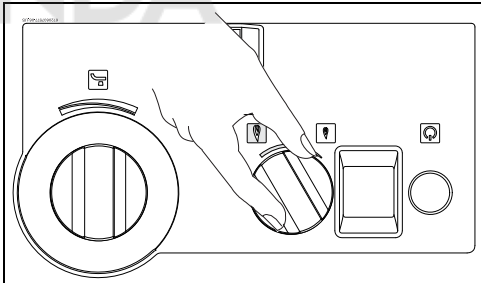
Невелика потужність.



Мал. 7

Висока температура води.

Велика потужність.

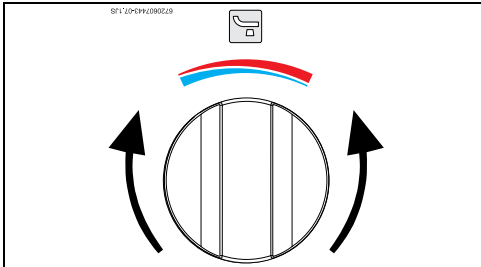


Мал. 8

3.6 Регулювання температури/поточу води

▶ Повертати проти годинникової стрілки

Збільшує потік води та зменшує температуру.



Мал. 9

▶ Повертати за годинниковою стрілкою.

Зменшує потік води і збільшує температуру.

Якщо температура води встановлена на якомусь низькому достатньому рівні, зменшується споживання енергії, а також і ймовірність появи накипу у теплообміннику.

ОБЕРЕЖНО:

Температура, що вказана на дисплеї, не є

точною, тому необхідно її перевіряти перед купанням дітей або літніх людей.

3.7 Злив води з пристрою

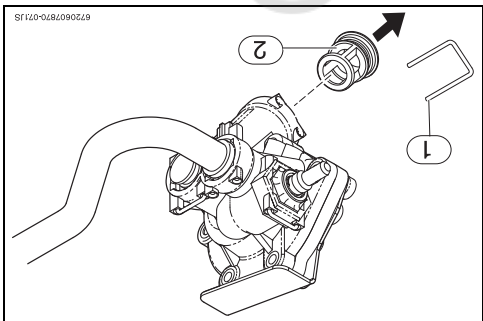
Якщо існує загроза заморозків, слід:

▶ зняти фіксатор з ковпачка фільтра (поз. 1),

розташованого на водяному клапані;

▶ зняти ковпачок фільтра (поз. 2) з водяного клапана;

▶ злийте всю воду з колонки.



Мал. 10 Злив води

[1] Фіксатор

[2] Ковпачок фільтра

4 Правила, настанови та важливі**вказівки**

Необхідно дотримуватись нормативних положень і правил інсталяції газового обладнання.

5 Інсталяція (тільки для сервісних організації)**НЕБЕЗПЕКА:** Вихудонебезпечно

▶ Завжди виключайте газовий кран до початку будь-яких робіт з вузлами

(компонентами), що містять газ.

3 Експлуатація

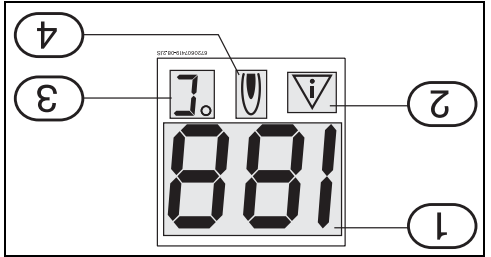
Відчиніть газовий та водяний запірні вентилі.
Очистіть труби.



ОБЕРЕЖНО:
Температура поблизу пальника та пілотного пальника може бути дуже високою; торкання може спричинити опіки.



3.1 Цифровий дисплей - опис



Мал. 3 Цифровий дисплей

[1] Температура/код помилки

[2] Індикатор несбалансованості

[3] Одиниці виміру температури

[4] Колонка працює (пальник включено)


3.2 До початку експлуатації пристрою

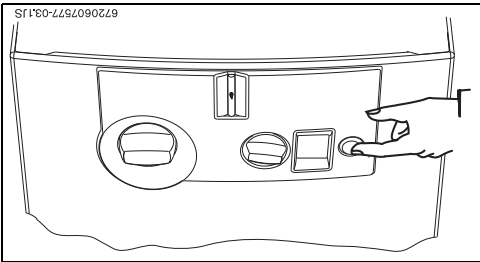
ОБЕРЕЖНО:
Початковий запуск повинен виконувати компетентний фахівець, який також надасть користувачеві всю необхідну інформацію щодо оптимальної роботи газової колонки.



- ▶ Необхідно використовувати такий тип газу, який вказано на ідентифікаційній таблиці.
- ▶ Відчиніть газовий вентиль.
- ▶ Відчиніть вентиль водопостачання.

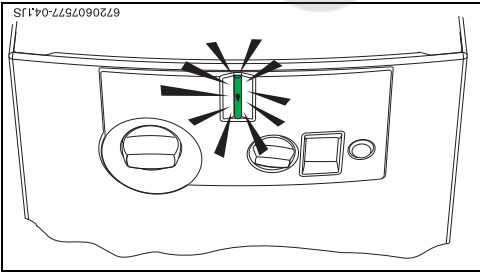
3.3 Відімкнення та вмкнення пристрою

▶ Необхідно встановити перемікач у положення .




Мал. 4

Зелений індикатор = головний пальник увімкнено



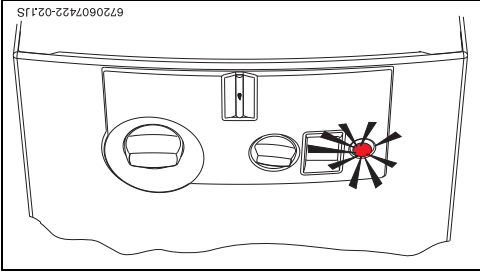
Мал. 5

Вимкнення

▶ Необхідно встановити перемікач у положення .

3.4 Регулювання потоку води

Якщо загоряється червоний індикатор, необхідно перевірити тиск водопостачання.



Мал. 6

2.10 Технічні характеристики

Технічні характеристики	Позначення	Одиниці виміру	WRD10-2	WRD13-2	WRD15-2
-------------------------	------------	----------------	---------	---------	---------

Теплова потужність					
Максимальна номінальна теплова потужність	P _n	кВт	17,4	22,6	26,2
Мінімальна номінальна теплова потужність	P _{min}	кВт	7	7	7
Діапазон регулювання теплової потужності		кВт	7 - 17,4	7 - 22,6	7 - 26,2
Максимальне номінальне теплове навантаження	Q _n	кВт	20,0	26,0	29,6
Мінімальне номінальне теплове навантаження	Q _{min}	кВт	8,1	8,1	8,1

Тиск газу					
Природний газ	G20	мбар	13	13	13
Скратлений газ (пропан/бутан)	G30/G31	мбар	30	30	30
Споживання					
Природний газ, Н	G20	м ³ /год	2,1	2,8	3,2
Скратлений газ (пропан/бутан)	G30/G31	кг/год	1,5	2,1	2,4
Кількість форсунок			12	14	18

Параметри води					
Максимально допустимий тиск води ⁽²⁾	p _w	бар	12	12	12
Регулятор температури у максимальному положенні					
Підвищення температури		н/хв	50	50	50
Розхід води		л/хв	2-5,0	2-6,5	2-7,5
Мін. робочий тиск	p _{w min}	бар	0,35	0,35	0,45
Регулятор температури у мініальному положенні					
Підвищення температури		°C	25	25	25
Розхід води		л/хв	4-10	4-13	4-15

Параметри димових газів ⁽³⁾					
Необхідна тяга		мбар	0,015	0,015	0,015
Масовий потік		г/с	13	17	22
Температура		°C	160	170	180

Таб. 5

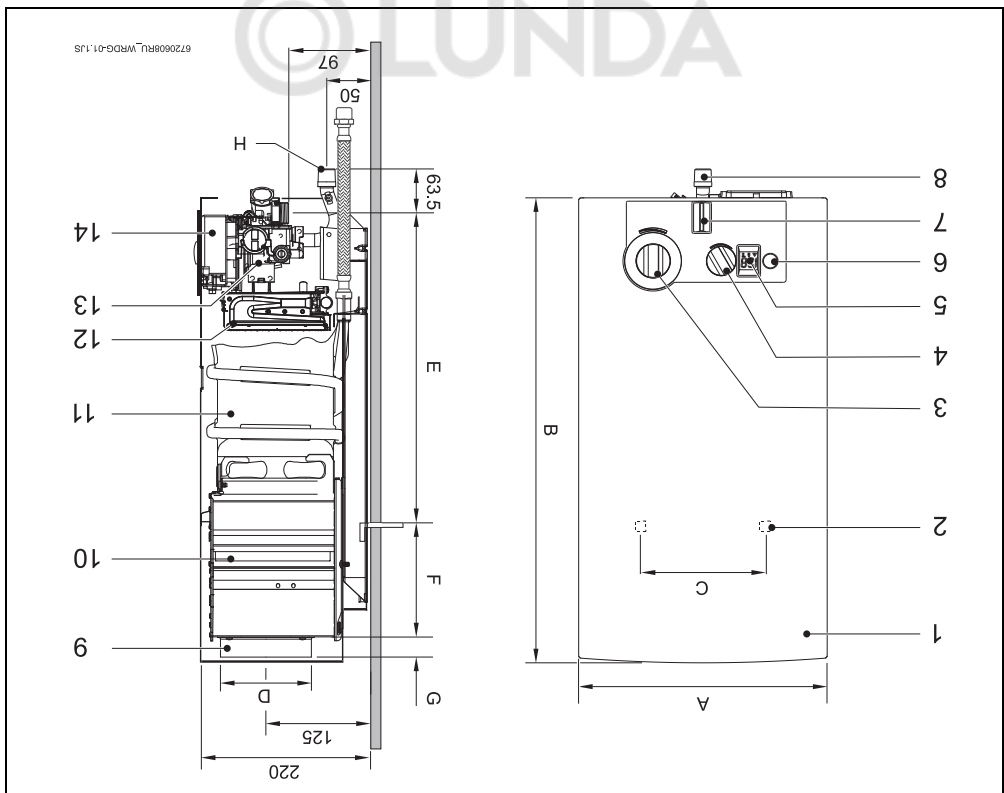
- (1) Н₁ 15 °C - 1013 мбар - сух. Природний газ 34,2 МДж/м³ (9,5 кВт.год/м³)
 Скратлений газ: бутан 45,72 МДж/кг (12,7 кВт.год/кг) - пропан 46,44 МДж/кг (12,9 кВт.год/кг)
- (2) Забороняється перебільшувати цю величину, враховуючи розширення води
- (3) При номінальній тепловій потужності

Таб. 4 Габаритні розміри

Габаритні розміри (мм)	A	B	C	D	E	F	G	H (Ø)	Природний газ	Скrapлений газ
WRD10-2 G	310	580	228	112,5	463	60	25	30	3/4"	3/4"
WRD13-2 G	350	655	228	132,5	510	95	30	30	3/4"	3/4"
WRD15-2 G	425	655	425	132,5	425	65	30	30	3/4"	3/4"

- [1] Кожух
 [2] Отвір для кріплення до стіни
 [3] Регулятор температури/об'єму
 [4] Регулятор потужності
 [5] Цифровий дисплей
 [6] Вимикач/Індикаторна лампочка низького тиску води
 [7] Індикаторна лампочка стану паливника
- [8] Штуцер підключення газу
 [9] Підключення до газовидійної труби
 [10] Ліміт з пристроєм контролю тяги
 [11] Теплообмінник
 [12] Паливник
 [13] Газовий клапан
 [14] Запальвальний блок

Мал. 1



2.7 Габаритні розміри

2 Технічні характеристики та габаритні розміри

2.1 Сертифікат відповідності

Конструкція та принцип роботи даного продукту відповідають нормам UA. Відповідність підтверджується маркуванням UA.



UA-178012-14

2.2 Загальний опис

- Термообмінник виготовлено без використання пальника.
- Термообмінник виконаний з нержавіючої сталі.
- Автоматичний водяний клапан, виготовлений з поліамідного скловолокна, придатного для повторного використання.

Tab. 2

Тип	Категорія	Модель
B1BS	II2H3+	WRD 10/13/15-2 G...

2.3 Розшифровка коду моделі

W	R	D	10	-2	G	23	S....
W	R	D	13	-2	G	23	S....
W	R	D	15	-2	G	23	S....

Tab. 3

- Пропорційне регулювання потоку води і газу забезпечує постійну температуру.
- Запобіжні пристрої:
 - Відкачуючий іонізаційний електрод, який запобігає витоків газу у випадку зрадянання полум'я.
 - Пристрій контролю тиску, що вимикає колонку, якщо система відв'єднання відпрацьованих газів не функціонує належним чином
 - Обмежувач температури, який захищає теплообмінник від перегріву.

2.6 Додаткове приладдя

- Комплект для переобладнання з природного газу на пропан/бутан та навпаки

2.5 Опис пристрою

- Газова водогрійна колонка
- Елементи кріплення
- Документація, що постачається з колонкою

2.4 Комплектація

Водогрійною колонкою легко користуватися, адже вона готова до роботи натисканням лише однієї кнопки.

- Колонка кріпиться на стіну
- Електронний палик працює при відкритті водяного крану.
- Гідродинамічний генератор виробляє достатньо енергії для запалення та управління пристроєм.

- Переконайтеся, що передню кришку приладу вмонтовано під час введіння в експлуатацію, протягом постійної експлуатації чи після робіт технічного обслуговування.

Безпека електричних приладів побутового та аналогового призначення

- Для запобігання нещасних випадків! Пошкодження приладу обов'язково притримуйтеся цих вказівок EN 60335-1:

«Цей пристрій можуть використовувати діти, старші 8 років,

особи з обмеженими фізичними, сенсорними або розумовими

здібностями чи особи без достатнього досвіду і знань, якщо вони використовують пристрій під наглядом або були ли приінструктовані

щодо використання приладу в безпечний спосіб і усвідомлюють, яку відповідальність вони несе за використання приладу з пристроєм.

Численна та обслуговувана

пристрою не повинні виконуватися діями без нагляду дорослих.»

«Якщо кабель мережевого живлення

цього пристрою пошкоджений, він

підлягає заміні сертифікованою

виробником сервісною службою або

іншим компетентним фахівцем, щоб

уникнути небезпеки.»

використовувати тільки-

Вбухові та вогненбезпечні матеріали

- Поділу колонки категорично забороняється складання, зберігання та використання вбухових і легкозаймистих матеріалів і рідин (папір, розчинники, фарби і т.інш.).

Повітря у приміщенні та горючий газ

- Для запобігання корозії, повітря у приміщенні та горючий газ не повинні містити корозійних речовин (наприклад, галогенований вуглеводень, який містить частки хлору та фтору).

Дуваги користування

- Проінформувати користувача про методи експлуатації та догляду за пристроєм.

► Застерігти користувача від

самостійного внесення змін у

пристрій.

Небезпека для життя через неправильне використання

Експлуатація приладу без

вмонтованої передньої кришки

заборонена і може призвести до

серйозних тілесних ушкоджень, які

можуть становити загрозу життю.

- Задорожняється користування будьякими електричними викачачами
- Відчиніть вікна в приміщенні.
- Закрийте запірний кран подачі газу.

При виникненні запаху газу:

1.2 Техніка вашої безпеки

Tab. 1

Символ	Значення
◀	Крок дії!
→	Посилання на інші місця в документі
•	Перелік/запис у таблиці
–	Перелік/запис у таблиці (2-й рівень)

Інші символи



Доладніша інформація, що не містить небезпеку для життя людини або обладнання позначється зазначеним нижче символом.

Важлива інформація

- **НЕБЕЗПЕКА** означає, що є відповідність виникнення травм людських травм і небезпека для життя.
 - **ПОПЕРЕДЖЕННЯ** означає, що можлива відповідність людських травм середнього ступеню.
 - **ОБЕРЕЖНО** означає що може виникнути ймовірність обладнання.
 - **УВАГА** означає, що є ймовірність пошкодження об'єктів бути використані в цьому документі!
- Наведені нижче сигнальні слова мають такі значення!

Вказівки щодо техніки безпеки позначено попереджувальними трикутником. Попереджувальні слова додатково позначають вид та тяжкість наслідків, якщо заходи щодо запобігання небезпеки не виконуються.

Вказівки щодо техніки безпеки

1.1 Пояснення символів

Техніки безпеки

1 Пояснення символів і вказівки щодо

- Користувач повинен час від часу проводити технічне обслуговування та огляд пристрою.
- Користувач несе відповідальність за забезпечення безпеки навколишнього середовища під час встановлення пристрою.
- Необхідно щороку проводити обслуговування пристрою.
- Для ремонту дозволяється

Технічне обслуговування

- Замінювати канали вентиляції.
- Задорожняється закривати або газові/відного трубопроводу.
- Задорожняється вносити зміни до сервісного центру.

- Монтаж та налагодження фахівцям спеціалізованого дозволяється виконувати тільки встановлення пристрою

Монтаж та налагодження

- Газопостачальної установи.
- Повідомте спеціаліста
- Відчиніть вікна та двері в приміщенні.
- Вимкніть пристрій.
- При виникненні запаху горіння: спеціаліста.
- Відповідального технічного газопостачальну установу та та нехайно сповістіть
- Терлефонуйте з іншого приміщення
- Зарядіть відкритий вогонь.
- Та викачачами.

6720608984



© LUNDA

WRD 10/13/15-2G...

Therm 6000 O

ГАЗОВІ КОЛОНКИ

Інструкція з монтажу й експлуатації

BOSCH

