

## Светодиодный сигнальный маячок диаметром 70 мм

Светосигнальные маячки - это устройства, позволяющие контролировать технологические процессы на производствах с помощью световой и звуковой индикации.

Идеально подходят для автоматизации производства и многих других областей применения благодаря экономичности (энергосбережению) и отсутствием необходимости в техническом обслуживании.



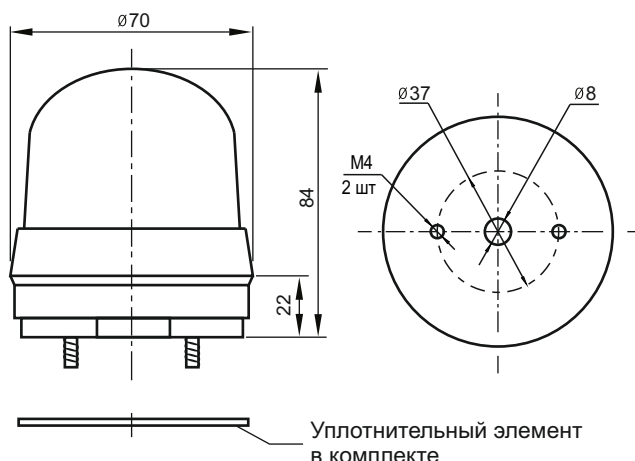
### Указания

- Выполнять установку, тех. обслуживание и ввод в эксплуатацию имеют право только квалифицированные специалисты.
- Оборудование использовать только в соответствии с инструкцией по эксплуатации.
- Запрещается разбирать изделие, дергать или тянуть за провод.
- Перед включением проверить электрическое соединение, которое должно соответствовать схеме, указанной в данном описании.
- Не устанавливать изделие в местах, где превышены требования по уровню вибрации.
- Недопустимо попадание внутрь изделия воды и моющих средств.
- Не протирать поверхность изделия растворителями и другими едкими химическими веществами или содержащими абразивные составляющие.
- Любые изменения или модификации в конструкции оборудования недопустимы!

### Технические характеристики

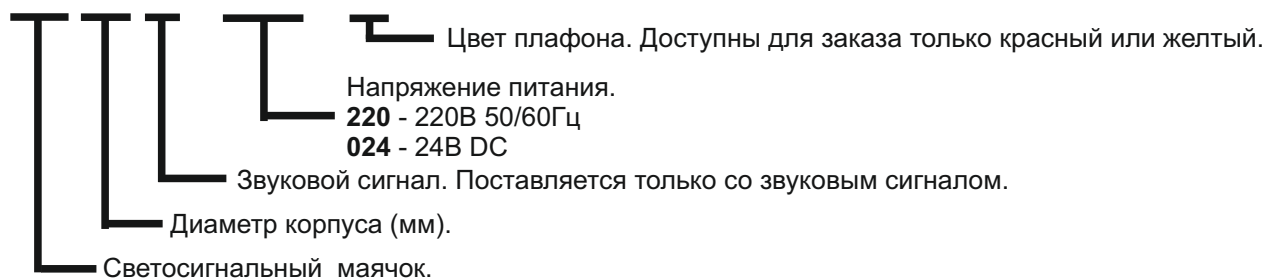
Напряжение питания	Переменный ток: 220В 50/60Гц +/-10% Постоянный ток: 24В пост. ток +/-10%
Потребляемый ток	Светодиодный модуль: 22мА Звуковой сигнал: 30мА
Режим работы	Вращение; 120 об/мин
Уровень громкости	Фиксированный, 80дБ
Класс защиты корпуса	IP 54
Виброустойчивость	0,75 мм при 10-55 Гц
Температура окружающей среды	-20...+50 <sup>0</sup> С
Температура хранения	-40...+70 <sup>0</sup> С
Влажность	45...85% относительной влажности
Общий вес	прибл. 0,12 кг.

### Размеры

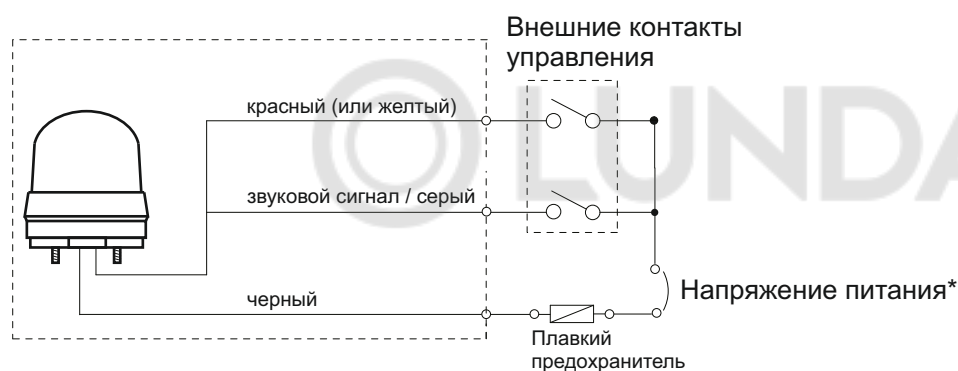


## Кодообразование

### SL 70 B - 220 - R



## Электрическое соединение



\*Соблюдение полярности при использовании 24VDC не требуется.

**Дополнительная опция: TL-70W** - кронштейн крепления на стену или вертикальную поверхность (в комплект поставки не входит, заказывается отдельно).

