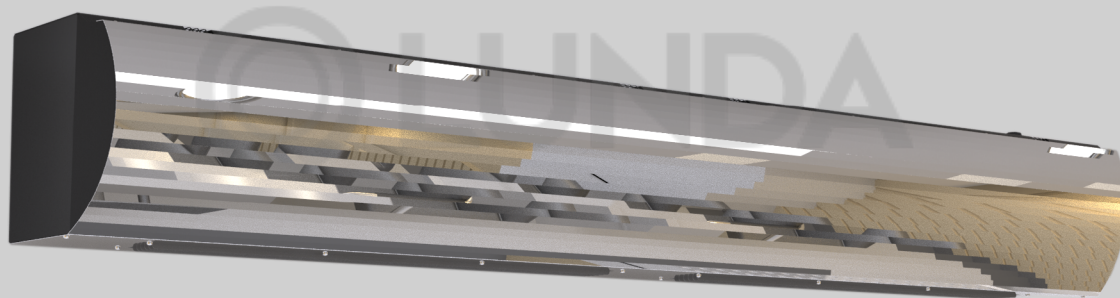


ПАСПОРТ

ВОЗДУШНО-ТЕПЛОВАЯ ЗАВЕСА



Серия 200 «БРИЛЛИАНТ»

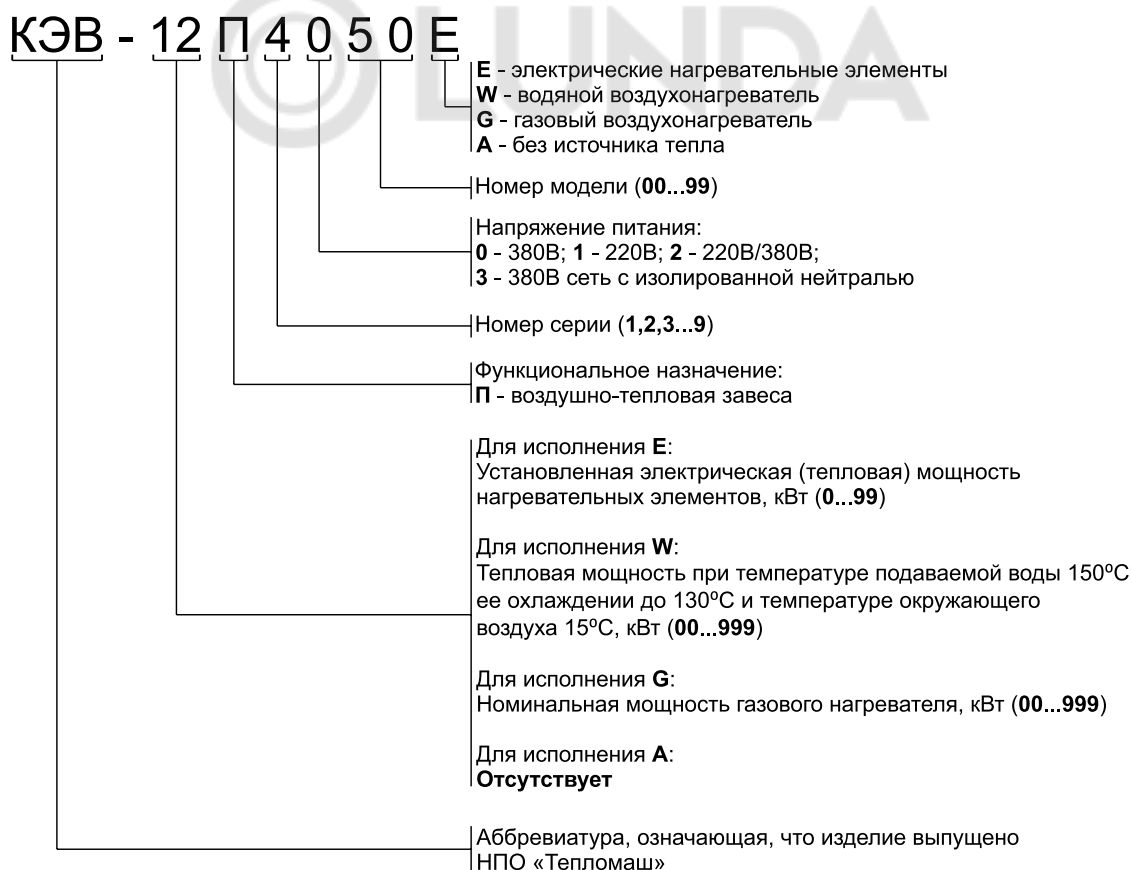
**С ЭЛЕКТРИЧЕСКИМ
ИСТОЧНИКОМ ТЕПЛА**

КЭВ-6П2213Е
КЭВ-6П2013Е
КЭВ-9П2013Е

КЭВ-6П2223Е
КЭВ-6П2023Е
КЭВ-9П2023Е
КЭВ-12П2023Е

СОДЕРЖАНИЕ

1	НАЗНАЧЕНИЕ.....	3
2	УСЛОВИЯ ЭКСПЛУАТАЦИИ.....	3
3	ТЕХНИЧЕСКИЕ ХАРАКТЕРИСТИКИ.....	3
4	УСТРОЙСТВО И ПОРЯДОК РАБОТЫ.....	4
5	УКАЗАНИЕ МЕР БЕЗОПАСНОСТИ.....	7
6	КОМПЛЕКТ ПОСТАВКИ.....	8
7	ТРЕБОВАНИЯ К УСТАНОВКЕ И ПОДКЛЮЧЕНИЮ.....	8
8	ТЕХНИЧЕСКОЕ ОБСЛУЖИВАНИЕ.....	10
9	ТРАНСПОРТИРОВКА И ХРАНЕНИЕ.....	11
10	УТИЛИЗАЦИЯ.....	11
11	ВОЗМОЖНЫЕ НЕИСПРАВНОСТИ И СПОСОБЫ ИХ УСТРАНЕНИЯ.....	11
12	ГАРАНТИЙНЫЕ ОБЯЗАТЕЛЬСТВА.....	12
13	СВИДЕТЕЛЬСТВО О ПРИЕМКЕ.....	20
14	СВИДЕТЕЛЬСТВО О ПОДКЛЮЧЕНИИ.....	20



Паспорт сделан в соответствии с ГОСТ 2.601, 2.105

Ваши замечания и предложения присылайте по адресу
 195279, Санкт- Петербург, а /я 132, шоссе Революции, 90

Тел. (812) 301-99-40, тел./факс (812) 327-63-82
 Сервис-центр: (812) 493-35-98

1 НАЗНАЧЕНИЕ

1.1 Воздушно-тепловые завесы «Бриллиант» смесительного типа КЭВ-6П2213Е, КЭВ-6;9П2013Е, КЭВ-6П2223Е, КЭВ-6;9;12П2023Е, именуемые в дальнейшем «завесы», предназначены для защиты открытого проема (двери) высотой от 2 до 2,5 метров от проникновения холодного наружного воздуха внутрь здания путем смешения холодного воздуха с нагретым потоком из завесы.

1.2 Завесы устанавливаются как горизонтально над проемом, так и вертикально сбоку от проема в тамбурах и вестибюлях. Рекомендации по выбору завесы, ее тепловой мощности и расположению по отношению к проему в зависимости от наружной температуры, числа этажей в здании (высоты здания), типа дверей, количества человек, проходящих через двери в течение часа, должен давать специалист-проектант по отоплению и вентиляции. Ориентировочные рекомендации можно получить у нас на сайте www.teplomash.ru

1.3 Завесы не предназначены для защиты проемов в автомойках и других помещениях, в воздухе которых присутствует капельная влага, туман.

1.4 Завесы исполнения «Е» имеют электрический источник тепла и рассчитаны для работы, как в периодическом, так и в непрерывном режиме. При относительно редком открывании двери могут использоваться как дополнительный источник тепла в помещениях.

2 УСЛОВИЯ ЭКСПЛУАТАЦИИ

2.1 Температура окружающего воздуха в помещении* от минус 5 до плюс 40°C

* По согласованию допускается кратковременная эксплуатация изделия при температуре до минус 20°C

2.2 Относительная влажность при температуре +25°C не более 80%

2.3 Содержание пыли и других твердых примесей не более 10 мг/м³;

2.4 Не допускается присутствие в воздухе веществ, агрессивных по отношению к углеродистым сталям, алюминию и меди (кислоты, щелочи), липких либо волокнистых веществ (смолы, технические или естественные волокна и пр.).

2.5 Завесы предназначены для эксплуатации в помещениях класса взрывоопасной зоны не выше В III (ФЗ №123 от 22.07.2008 статьи 26 и 27, НПБ 105-03, ПУЭ, раздел 7).

3 ТЕХНИЧЕСКИЕ ХАРАКТЕРИСТИКИ

3.1 Технические характеристики приведены в таблице 1.

3.2 Класс защиты от поражения электротоком – 1.

3.3 Степень защиты, обеспечиваемая оболочкой – IP20.

3.4 Установленный срок службы завес Тсл.у = 5 лет.

3.5 Драгоценные металлы отсутствуют.

Таблица 1. Технические характеристики завесы

Завесы с электрическим источником тепла	КЭВ-6П2213Е	КЭВ-6П2013Е	КЭВ-9П2013Е
Параметры питающей сети, В/Гц	220/50 (380/50)	380/50	
Режимы мощности ¹ , кВт	*/4/6	*/3/6	*/4,5/9
Расход воздуха, м ³ /ч	800/950/1100		
Скорость воздуха на выходе из сопла, м/с	7,0		
Эффективная длина струи ² , м	2,5		
Габаритные размеры ³ (ДхШхВ), мм	1035x215x220		
Подогрев воздуха при максимальной мощности:			
-максимальный расход, °С	16		25
-минимальный расход, °С	22		34
Масса, кг	12,1		
Потребляемая мощность двигателей, Вт	100		
Максимальный ток при номинальном напряжении, А	29,2 (10,1)	10,1	14,8
Звуковое давление на расстоянии 5м, дБ (А)	52		
Количество завес, подключаемых к одному пульту управления IR03, шт.	6		

Примечания

1 при номинальном напряжении заданные параметры могут отличаться на $\begin{matrix} +5 \\ -10 \end{matrix}$ % от указанных.

* режим вентилятора

2 эффективная длина струи может служить оценкой допустимой высоты установки верхней завесы или ширины (полуширины) проема боковой завесы только для «мягких» наружных условий ($t_n \geq 0^\circ\text{C}$, ветер 1м/с) и сбалансированной приточно-вытяжной вентиляции. Любое ужесточение условий уменьшает эффективную длину струи.

3 размеры с креплением, без учёта гермовводов.

Продолжение таблицы 1

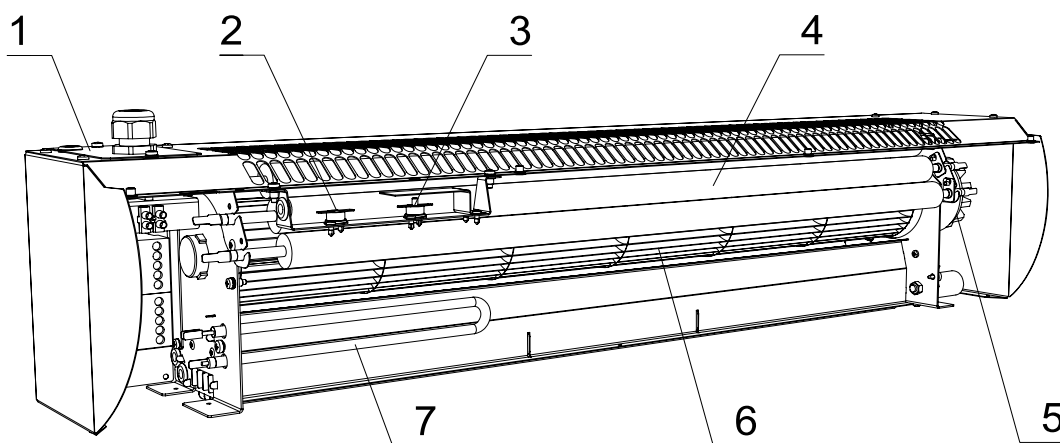
Завесы с электрическим источником тепла	КЭВ-6П2223Е	КЭВ-6П2023Е	КЭВ-9П2023Е	КЭВ-12П2023Е
Параметры питающей сети, В/Гц	220/50 (380/50)		380/50	
Режимы мощности ¹ , кВт	*/3/6	*/3/6	*/4,5/9	*/6/12
Расход воздуха, м ³ /ч	1100/1350/1600			
Скорость воздуха на выходе из сопла, м/с	7,0			
Эффективная длина струи ² , м	2,5			
Габаритные размеры ³ (ДхШхВ), мм	1525x215x220			
Подогрев воздуха при максимальной мощности:				
-максимальный расход, °С	11		17	22
-минимальный расход, °С	16		24	32
Масса, кг	18	18,8		
Потребляемая мощность двигателей, Вт	200			
Максимальный ток при номинальном напряжении, А	29,6 (15,2)	10,5	15,2	20
Звуковое давление на расстоянии 5м, дБ (А)	53			
Количество завес, подключаемых к одному пульту управления IR03, шт.	4			
<p>Примечания</p> <p>1 при номинальном напряжении заданные параметры могут отличаться на $\begin{matrix} +5 \\ -10 \end{matrix}$ % от указанных.</p> <p>* режим вентилятора</p> <p>2 эффективная длина струи может служить оценкой допустимой высоты установки верхней завесы или ширины (полуширины) проема боковой завесы только для «мягких» наружных условий ($t_n \geq 0^\circ\text{C}$, ветер 1м/с) и сбалансированной приточно-вытяжной вентиляции. Любое ужесточение условий уменьшает эффективную длину струи.</p> <p>3 размеры с креплением, без учёта гермовводов.</p>				

4 УСТРОЙСТВО И ПОРЯДОК РАБОТЫ

4.1 Специальные вентиляторы обеспечивают необходимый расход воздуха. Воздух из помещения всасывается через верхнюю панель завесы, подогревается электронагревательным элементом и выбрасывается через сопло в виде направленной струи.

4.2 Завеса имеет прочный корпус, изготовленный из оцинкованной стали, покрытой высококачественным полимерным покрытием RAL9005 (черный), лицевая панель завесы изготовлена из полированной нержавеющей стали с характерной текстурой. Внутри корпуса расположены основные детали и узлы показанные на рисунке 1.

Рисунок 1. Воздушно-тепловая завеса «Бриллиант» (L=1035мм.)



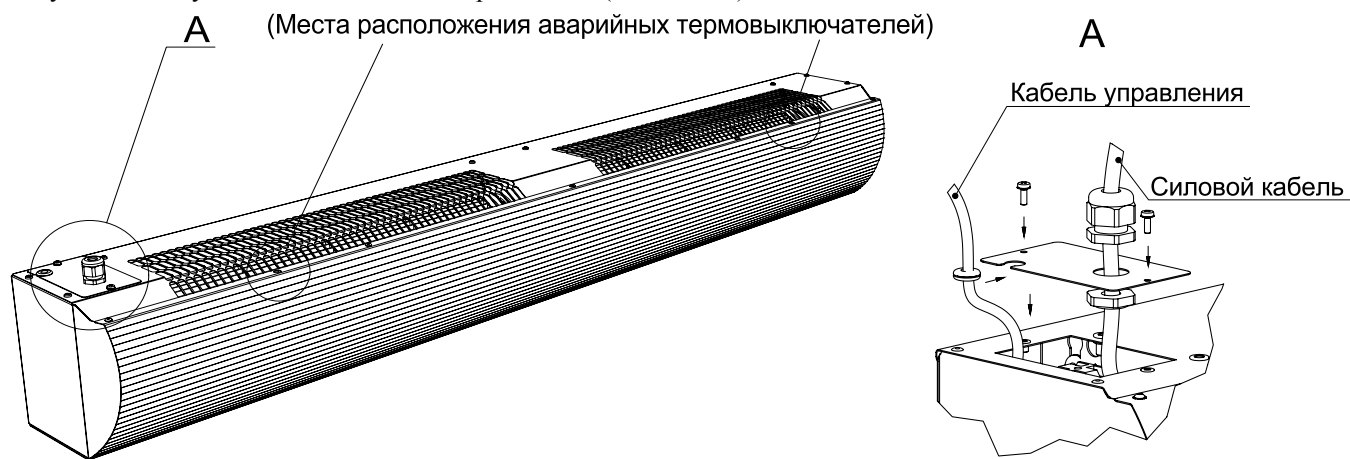
- | | |
|--|---------------------------------|
| 1 - Блок управления; | 5 - Электродвигатель; |
| 2 - Термовыключатель продувки остаточного тепла; | 6 - Рабочее колесо вентилятора; |
| 3 - Аварийный термовыключатель; | 7 - ТЭН-резистор. |
| 4 - Электронагревательные элементы (ТЭН); | |

4.3 Внешний вид завесы с двумя вентиляторными блоками приведен на рисунке 2.

4.4 На рисунке 5 даны габаритные и крепежные размеры.

4.5 Электрические схемы завес приведены на рисунках 6-10.

Рисунок 2. Воздушно-тепловая завеса «Бриллиант» (L=1525мм.)



4.6 Пульт управления завесами IR03




4.6.1 Управление завесами осуществляется с выносного или дистанционного пульта управления. Внутри выносного пульта находится датчик температуры окружающего воздуха и термостат. Степень защиты оболочки выносного пульта – IP20.

4.6.2 Выносной пульт является приемным устройством инфракрасного сигнала с дистанционного пульта. На выносном пульте расположены: пять кнопок, пять светодиодов, приемное устройство инфракрасного сигнала и ЖК-дисплей. На дистанционном пульте расположены пять кнопок, передающее устройство инфракрасного сигнала, а также отсек для элементов питания (элементы AA R6 - 3шт. входят в комплект пульта).

4.6.3 Более подробное описание, а также инструкция по установке находится в упаковочной коробке пульта.

<p>Выносной пульт управления IR03</p>	<p>Дистанционный пульт управления</p>																
<p>ЖК-дисплей</p>	<p>Назначения клемм пульта управления IR03</p> <table border="1"> <tr> <td>L</td> <td>— L (питание 220В/50Гц)</td> <td rowspan="6">} Выходные сигналы 220В/50Гц</td> </tr> <tr> <td>1</td> <td>— Первая ступень нагрева</td> </tr> <tr> <td>2</td> <td>— Вторая ступень нагрева</td> </tr> <tr> <td>7</td> <td>— Минимальная скорость вентилятора</td> </tr> <tr> <td>6</td> <td>— Средняя скорость вентилятора</td> </tr> <tr> <td>5</td> <td>— Максимальная скорость вентилятора</td> </tr> <tr> <td>N</td> <td>— N (нейтраль)</td> <td></td> </tr> </table>	L	— L (питание 220В/50Гц)	} Выходные сигналы 220В/50Гц	1	— Первая ступень нагрева	2	— Вторая ступень нагрева	7	— Минимальная скорость вентилятора	6	— Средняя скорость вентилятора	5	— Максимальная скорость вентилятора	N	— N (нейтраль)	
L	— L (питание 220В/50Гц)	} Выходные сигналы 220В/50Гц															
1	— Первая ступень нагрева																
2	— Вторая ступень нагрева																
7	— Минимальная скорость вентилятора																
6	— Средняя скорость вентилятора																
5	— Максимальная скорость вентилятора																
N	— N (нейтраль)																

Обозначение кнопки	Назначение	Порядок работы
	Включение/Выключение	Нажмите для включения или выключения изделия

Обозначение кнопки	Назначение	Порядок работы
	Выбор режима нагрева	<p>Первая ступень нагрева: При однократном нажатии на кнопку на выносном пульте загорится светодиод первой ступени нагрева, на ЖК-дисплее отобразится символ «☺», далее по истечении 6 сек. включится первая ступень тепловой мощности.</p> <p>Вторая ступень нагрева (полная мощность): При двукратном нажатии на кнопку на выносном пульте загорится светодиод второй ступени нагрева при этом светодиод первой ступени нагрева продолжает гореть, на ЖК-дисплее отобразится символ «☺» при этом символ «☺» продолжает отображаться, далее по истечении 6 сек. включится полная тепловая мощность.</p> <p>Режим вентилятора: При трехкратном нажатии на кнопку на выносном пульте гаснут светодиоды режимов нагрева, на ЖК-дисплее символы «☺» и «☺» не отображаются, далее по истечении 10 сек. выключается тепловая мощность.</p>
	Выбор режима расхода воздуха	<p>Режим малого расхода воздуха: При однократном нажатии на кнопку на выносном пульте загорится светодиод напротив пиктограммы малого расхода воздуха, далее включится режим малого расхода воздуха.</p> <p>Режим среднего расхода воздуха: При двукратном нажатии на кнопку на выносном пульте загорится светодиод напротив пиктограммы среднего расхода воздуха, при этом светодиод малого расхода воздуха погаснет, далее включится режим среднего расхода воздуха.</p> <p>Режим большого расхода воздуха: При трехкратном нажатии на кнопку на выносном пульте загорится светодиод напротив пиктограммы большого расхода воздуха, при этом светодиод среднего расхода воздуха погаснет, далее включится режим большого расхода воздуха.</p>
	Установка требуемой температуры	<p>При нажатии кнопок на ЖК-дисплее отобразится установленная температура и символ «☺». Необходимо выбрать и установить требуемую температуру воздуха в помещении, далее по истечении 10 сек. дисплей покажет текущую температуру в помещении. Регулируемый диапазон температур от +5 до +35°C с шагом 0,5°C.</p> <p>ПРИМЕЧАНИЕ:</p> <ol style="list-style-type: none"> 1. В случае если установленная температура будет ниже температуры окружающего воздуха, то изделие включится в режим вентилятора (все режимы нагрева будут автоматически выключены), при этом светодиоды режима нагрева не светятся, а символы «☺», «☺» будут отображаться на дисплее в зависимости от режима нагрева, который был включен ранее. 2. В случае если температура окружающего воздуха будет ниже установленной температуры, то изделие включится в режим нагрева при этом светодиоды и символы режима нагрева будут гореть и отображаться в зависимости от режима, который был включен ранее. 3. При температуре окружающего воздуха ниже 0°C вместо температуры на ЖК-дисплее отобразится символ «LO» - выше +40°C отобразится символ «HI»

ВНИМАНИЕ! Пульт управления должен быть установлен в том же помещении, что и завеса, но вне зоны выброса струи воздуха из сопла.

4.7 Управление несколькими завесами с одного пульта IR 03

4.7.1 С одного пульта можно управлять несколькими одинаковыми завесами, количество которых указано в таблице 1. В этом случае при подключении силового кабеля необходимо соблюдать соответственное подключение силового кабеля к клеммным колодкам всех изделий: фазу «А» ко всем клеммам, имеющим маркировку «А», фазу «В» к «В» и т.д. В случае подключения нескольких завес с однофазным питанием к одному пульту управления на клеммы «F» завес должна быть подключена одна и та же фаза.

4.8 Управление несколькими завесами посредством пульта коммутации и управления (ПКУ)

4.8.1 Для управления бóльшим количеством завес (больше чем указано в Таблице 1) или завесами разных моделей следует осуществлять их подключение через пульт коммутации и управления для завес с электрическим

источником тепла ПКУ-Е (опция). В ПКУ-Е можно подключить до четырех групп завес. В каждой группе должны быть подключены завесы одной модели. При подключении к ПКУ-Е завес разных моделей, они должны быть подключены к разным группам (подключение завес разных моделей к одной группе не допускается). Завесы каждой группы должны быть подключены параллельно к общему устройству защитного отключения (УЗО) с током срабатывания 300mA (только для групп завес), при подключении силового кабеля необходимо руководствоваться п. 4.7 в части подключения силового кабеля. В ПКУ-Е предусмотрена возможность подключения концевого выключателя на контакты «К». Электрическая схема ПКУ-Е представлена на рисунке 12.

4.9 Логика работы при подключении концевого выключателя к ПКУ-Е и БЛОК-Е

4.9.1 Для подключения концевого выключателя к одной завесе или к группе завес одной и той же модели в количестве, указанном в п.4.8.1 предназначен блок подключения концевого выключателя к завесам с электрическим источником тепла «БЛОК-Е» (опция). Электрическая схема блока приведена на рисунке 11.

4.9.2 При замыкании концевого выключателя (открытие двери) включается максимальная скорость вращения вентилятора и максимальная тепловая мощность ТЭНов. После закрытия двери и размыкания концевого выключателя завеса включается в режим, установленный на пульте, или выключается, если завеса была выключена. В завесах смесительного типа независимо от наличия концевого выключателя, в схемах ПКУ-Е и БЛОК-Е на колодках Х6 и Х3 соответственно, должны быть установлены переключки П1 и П2, так как внешние термостаты не могут быть использованы.

4.9.3 Элементы автоматического регулирования (концевые выключатели) должны быть предусмотрены в проекте и установлены монтажной организацией (в комплект поставок могут быть включены по специальному заказу)

4.10 Устройство аварийного отключения ТЭНов

4.10.1 Завесы снабжены устройством аварийного отключения ТЭНов в случае перегрева корпуса. Перегрев может наступить от следующих причин:

– Входное и выходное окна завесы загромождены посторонними предметами или подвержены сильному загрязнению;

– Вышел из строя вентилятор;

– Выключение завесы, путем полного обесточивания, минуя режим продувки;

– Тепловая мощность завесы сильно превышает теплотери помещения, в котором она работает (например, при работе в тамбуре небольшого объема). В этом случае не рекомендуется устанавливать терморегулятор на высокие значения температуры.

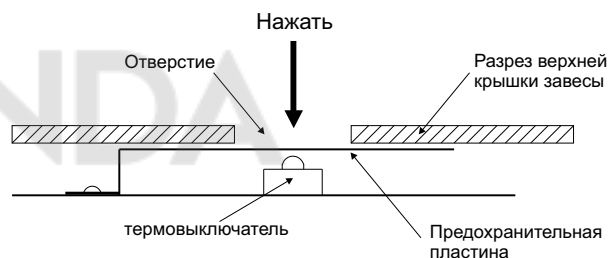
4.10.2 При перегреве корпуса завесы аварийный термовыключатель выключает нагрев ТЭНов и далее остается в выключенном состоянии. Вентилятор при этом продолжает работать. Для возвращения завесы в работоспособное состояние необходимо:

– Отключить завесу от питающей сети;

– Дождаться пока она остынет;

– Выяснить причины, вызывающие срабатывание аварийного термовыключателя и устранить их;

– Через отверстие в завесе диэлектрическим стержнем нажать на предохранительную пластину, возвращающую аварийный термовыключатель в рабочее состояние (рисунок по тексту).



4.11 Автоматическая задержка выключения вентилятора

4.11.1 В завесах с электрическим источником тепла предусмотрена автоматическая задержка выключения вентилятора. После выключения завесы кнопкой пульта управления, вентилятор продолжает работу до тех пор, пока температура ТЭНов не снизится до заданной величины (обычно в течение 1-2 мин.) В зависимости от установки завес и условий эксплуатации, продувочный режим вентилятора может не включаться или включаться не сразу после выключения завесы, а через несколько минут. При выключении иным способом (снятие напряжения в сети и т.д.) продувочный режим вентилятора не включается, поэтому возможно срабатывание защиты от перегрева остаточным теплом ТЭНов. Тогда при повторном включении завесы будет работать только вентилятор. Для восстановления работы нагревательных элементов см. п.4.10

4.12 Заводом-изготовителем могут быть внесены конструктивные изменения в изделие, не ухудшающие качество и надежность, которые не отражены в настоящем паспорте.

5 УКАЗАНИЕ МЕР БЕЗОПАСНОСТИ

При эксплуатации электроприборов с целью снижения риска возгорания, поражения током и травм всегда должны соблюдаться следующие базовые меры предосторожности:

5.1 Работы по установке, обслуживанию и подключению должны проводиться квалифицированным специалистом (-ами) в соответствии с установленными нормами и стандартами «Правил технической эксплуатации электроустановок потребителей» (утверждены приказом Минэнерго от 13.01.2003 г.) и «Правил по охране труда при эксплуатации электроустановок» (утверждены приказом Министерства труда и социальной защиты РФ от 24.07.2013 г. № 328н).

5.2 Запрещается эксплуатация завесы без заземления. Использовать нулевой провод в качестве заземления запрещается. Болт заземления находится в блоке управления и соединён на заводе-изготовителе проводом с соответствующей клеммой входной клеммной колодки.

5.3 Внутри завесы установлен нагревательный элемент. Во время эксплуатации корпус изделия может нагреваться. Во избежании ожогов рекомендуется с осторожностью приближаться к работающему изделию.

5.4 Не оставляйте без присмотра детей или людей со сложностями в передвижении вблизи работающей завесы.

5.5 В случае неисправности отключите изделие от питания, и прежде, чем снова его эксплуатировать, убедитесь в том, что квалифицированным специалистом были проведены его полная диагностика и обслуживание/ремонт.

5.6 Данная завеса предназначена для использования только в помещении. Не подвергайте изделие воздействию воды или высокой влажности.

5.7 Отключите изделие от питания перед чисткой и техническим обслуживанием.

5.8 После выключения завесы пультом управления и окончания режима продувки, завеса остается в «режиме ожидания». Для полного отключения необходимо обесточить завесу на силовом щите потребителя.

5.9 Не вставляйте и не допускайте попадания инородных предметов в воздухозаборное или воздуховыпускное отверстие завесы, так как это может привести к поражению электрическим током, возгоранию или повреждению изделия.

5.10 Не закрывайте и не блокируйте воздухозаборное или воздуховыпускное отверстия завесы, так как это может привести к перегреву внутренних компонентов изделия и как следствие увеличить риск возгорания.

5.11 В любом электроприборе или оборудовании существует риск возникновения внутренних искр. Не устанавливайте завесу вблизи находящихся в воздухе летучих веществ или легко воспламеняющихся соединений, в связи с риском возникновения пожара или взрыва.

5.12 Допустима эксплуатация только в соответствии с данным паспортом. Любое другое использование изделия отличное от рекомендованного производителем может стать причиной возгорания, поражения электрическим током или травм.

6 КОМПЛЕКТ ПОСТАВКИ

6.1 Воздушно-тепловая завеса «Бриллиант» - 1 шт.

6.2 Пульт управления IR03 - 1 шт.

6.3 Паспорт - 1 шт.

Отдельные поставочные единицы по согласованию с заказчиком

6.4 БЛОК-Е.

6.5 Концевой выключатель.

6.6 ПКУ-Е.

7 ТРЕБОВАНИЯ К УСТАНОВКЕ И ПОДКЛЮЧЕНИЮ

7.1 При установке, монтаже и запуске в эксплуатацию необходимо соблюдать меры безопасности указанные в разделе 5.

7.2 Установка завес

7.2.1 Завесы устанавливаются как горизонтально над проемом (как можно ближе к верхнему краю проема), так и вертикально сбоку от проема (в том числе с обеих сторон проема) и крепятся к несущей конструкции с помощью кронштейнов, расположенных на корпусе завесы. Минимально допустимое расстояние между верхней стенкой корпуса завесы и потолком должно быть 300 мм. На задней стенке завесы имеются кронштейны для подвешивания завесы в горизонтальное или вертикальное положение.

7.3 Подключение завесы к электрической сети

7.3.1 Подключение к электрической сети осуществляется через автоматический выключатель, а также через устройство защитного отключения (УЗО приобретается отдельно) в соответствии с «Правилами эксплуатации электроустановок». При подключении одной завесы к сети, необходимый ток срабатывания УЗО - 100mA. Номинальный ток автоматического выключателя и сечение подводимых медных проводов следует выбирать в соответствии с таблицей 2.

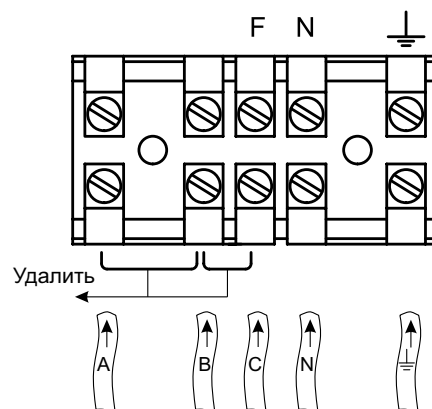
Таблица 2. Номинальные токи автоматических выключателей и сечение медных проводов подводящих кабелей.

Модель завесы	Параметры питающей сети	Номинальный ток автоматического выключателя	Кабель
КЭВ-6П2213	220В	32А	3х4,0
	380В	13А	5х1,5
КЭВ-6П2013	380В	13А	5х1,5
КЭВ-9П2013		20А	5х2,5
КЭВ-6П2223	220В	32А	3х4,0
	380В	16А	5х1,5
КЭВ-6П2023	380В	13А	5х1,5
КЭВ-9П2023		20А	5х2,5
КЭВ-12П2023		25А	5х4,0

7.3.2 Для подключения к сети необходимо снять крышку с монтажного люка, завести силовую кабель и подключить к клеммной колодке согласно электрической схеме завесы (рисунок 2 вид А).

7.3.3 Питание завес осуществляется от трехфазной электрической сети с напряжением **380В/50Гц**. Завеса КЭВ-6П2213Е и КЭВ-6П2223Е заводской сборки подключается к сети **220В/50Гц**. Для их подключения к трехфазной сети самостоятельно, необходимо: (рисунок по тексту)

- Снять переемычки;
- Подключить трехфазный пятижильный кабель следующим образом: Защитный и нулевой проводники соответственно к клеммам PE и N, фазу С на клемму F, фазы В и А-на две свободные клеммы;
- Сделать соответствующую запись в п.14 настоящего Паспорта, а на табличке устройства зачеркнуть (забить) «220В».



7.4 Подключение пульты управления IR03

7.4.1 Пульт управления подключен к завесе на заводе-изготовителе. В случае подключения пульта управления к завесам самостоятельно, необходимо:

- Обесточить завесу;
- Разобрать пульт, отвинтив два винта и отведя лицевую панель вверх;
- Подключить семижильный кабель к пульту управления в соответствии с цветовой маркировкой проводов кабеля управления и клеммной колодки пульта (рисунки 6-10);
- Закрепить пульт на стене, совместить фиксаторы в верхней части крышки с вырезами на корпусе, совместить кнопки с вырезами на крышке и закрепить крышку двумя винтами.

7.4.2 Пульты управления предусматривают подведение кабеля управления $7 \times 0,5 \text{ мм}^2$ методом «скрытой проводки». При необходимости подведения кабеля «наружной проводкой» необходимо в месте вывода кабеля из корпуса термостата сделать в стене углубление $50 \times 10 \text{ мм}$.

7.4.3 При управлении несколькими завесами с одного пульта управления следует руководствоваться указаниям п.4.7 в части подключения силового кабеля. Для подключения двух завес к одному пульту управления необходимо руководствоваться схемой на рисунке 3. Для подключения более двух завес - схема на рисунке 4.

Рисунок 3. Схема подключения двух завес к одному пульту управления IR03

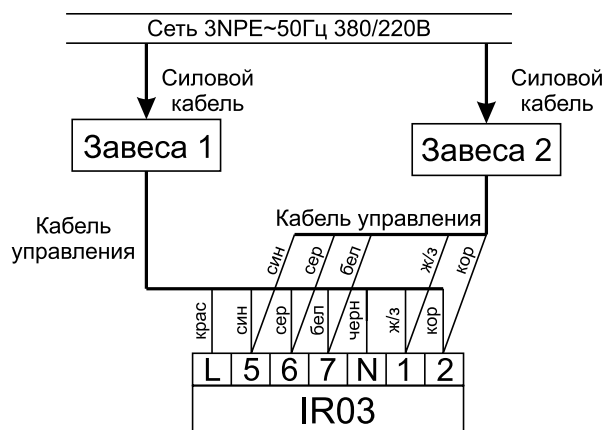
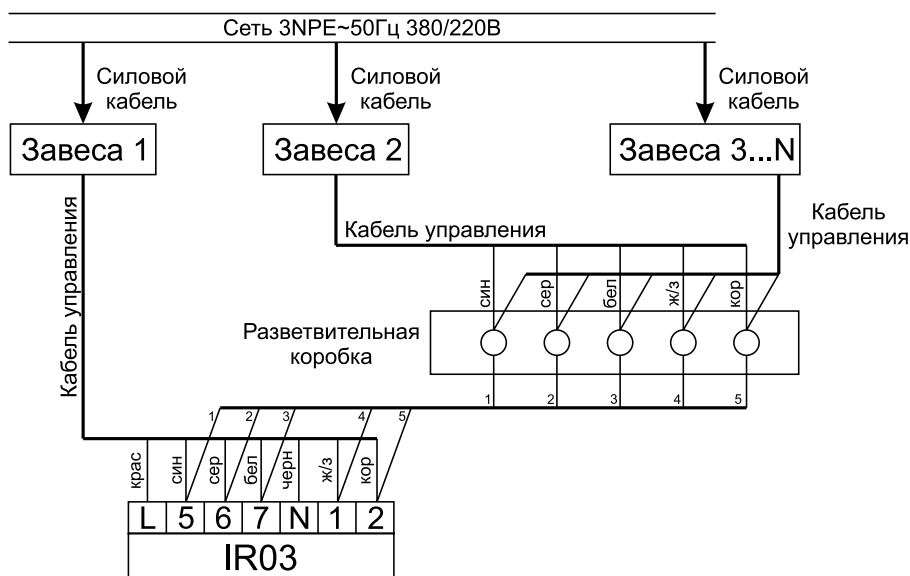


Рисунок 4. Схема подключения более двух завес к одному пульту управления IR03



7.5 Ввод завесы в эксплуатацию

7.5.1 При вводе завесы в эксплуатацию необходимо:

- Снять защитную пленку с изделия;
- Убедиться в отсутствии препятствий для всасывания воздуха;
- Проверить напряжение питания.

7.5.2 При первом включении изделия происходит сгорание консервирующей смазки с поверхности ТЭНов с появлением дыма и характерного запаха. Поэтому рекомендуется перед монтажом включить завесу в режим полной мощности на 20 минут в хорошо проветриваемом помещении.

7.5.3 Для увеличения эксплуатационного срока службы завес с электрическим источником тепла рекомендуется перед выключением оставить завесу работать несколько минут с выключенными нагревателями для снятия остаточного тепла ТЭНов.

8 ТЕХНИЧЕСКОЕ ОБСЛУЖИВАНИЕ

8.1 Эксплуатация и техническое обслуживание завес должно осуществляться квалифицированным специалистом при этом необходимо соблюдать меры безопасности указанные в разделе 5.

8.2 Для обеспечения надежной и эффективной работы воздушно-тепловых завес, повышения их долговечности необходим правильный и регулярный технический уход. Для контроля работы завесы необходимо ежемесячно:

- Осматривать завесу и ТЭНы (отсутствие шума и вибраций при работе рабочих колес вентиляторов);
- При необходимости очищать поверхности завесы от загрязнения и пыли;
- При длительных перерывах в эксплуатации необходимо для просушки ТЭНов включать завесу на время не менее 30 минут в режиме максимальной мощности;
- Проверять электрические соединения завесы для выявления ослабления, подгорания, окисления (ослабления устранить, подгорания и окисления зачистить).

8.3 Частое срабатывание аварийного термовыключателя не является нормальным режимом работы завесы и требует выявления причины. При повторном включении завесы, после автоматического выключения от перегрева, следует ее осмотреть и убедиться, что вентилятор вращается. При появлении повышенной вибрации, запаха плавления изоляции следует прекратить эксплуатацию и отключить завесу от сети.

8.4 Все виды технического обслуживания проводятся по графику вне зависимости от технического состояния завес. Уменьшать установленный объем и изменять периодичность технического обслуживания не допускается.

8.5 Устанавливаются следующие виды технического обслуживания завес, с момента ввода изделия в эксплуатацию:

- Техническое обслуживание №1 (ТО-1), через 150-170 ч;
- Техническое обслуживание №2 (ТО-2), через 600-650 ч;
- Техническое обслуживание №3 (ТО-3), через 2500-2600 ч. но не реже 1 раза в год;
- Техническое обслуживание №4 (ТО-4), через 5000-5200 ч. но не реже 1 раза в 2 года.

Примечание – количество часов реальной работы завесы.

8.6 При ТО-1 производятся:

- Внешний осмотр с целью выявления механических повреждений;
- Очистка наружной поверхности ТЭНов пылесосом (без демонтажа);
- Проверка надежности заземления изделия;
- Проверка состояния винтовых соединений;

8.7 При ТО-2 производятся:

- ТО-1;
- Проверка сопротивления изоляции завесы;
- Проверка тока потребления электродвигателей завесы;
- Проверка уровня вибрации и шума органолептическим методом;

8.8 При ТО-3 производятся:

- ТО-2;
- Осмотр резиновых втулок рабочих колес вентиляторов на наличие микротрещин;
- Очистка рабочих колес вентиляторов от загрязнений (без демонтажа);
- Проверка состояния и крепления рабочих колес вентиляторов;
- Протяжка клемм, проверка отсутствия подгорания и окисления.

8.9 При ТО-4 производятся:

- ТО-3;
- Очистка блока пускателей от загрязнений (пылесосом).

8.10 Предприятие потребитель должно вести учет технического обслуживания по форме, приведенной в Таблице 3.

Таблица 3. Учет технического обслуживания

Дата	Количество часов работы с начала эксплуатации	Вид технического обслуживания	Замечания о техническом состоянии изделия	Должность, фамилия, подпись ответственного лица

9 ТРАНСПОРТИРОВКА И ХРАНЕНИЕ

9.1 Завесы упакованы в деревянные ящики по ГОСТ 9396 и (или) в картонные коробки с фирменным логотипом компании. Завесы в упаковке изготовителя могут транспортироваться всеми видами крытого транспорта при температуре от минус 50 до плюс 50°C

9.2 Завесы должны храниться в упаковке изготовителя в помещении от минус 50 до плюс 50°C

ВНИМАНИЕ! После транспортирования или хранения завесы при отрицательных температурах, следует выдержать завесу в помещении, где предполагается ее эксплуатация, без включения в сеть не менее 2 часов.

10 УТИЛИЗАЦИЯ

10.1 Утилизация завесы после окончания срока эксплуатации не требует специальных мер безопасности и не представляет опасности для жизни, здоровья людей и окружающей среды.

11 ВОЗМОЖНЫЕ НЕИСПРАВНОСТИ И СПОСОБЫ ИХ УСТРАНЕНИЯ

11.1 В эксплуатации по различным причинам могут возникать неисправности изделия, нарушающие его нормальную работу. В таблице 4 рассмотрены наиболее характерные неисправности, возникавшие при эксплуатации данного изделия.

11.2 Все работы по отысканию и устранению неисправностей в электрических цепях изделия следует выполнять, соблюдая требование правил техники безопасности (раздел 5).

Таблица 4. Возможные неисправности

Характер неисправности и ее внешнее проявление	Вероятная причина	Способ устранения
Завеса не включается	Отсутствует напряжение в сети.	Проверить напряжение по фазам.
	Обрыв кабеля управления	Проверить целостность кабеля управления, неисправный заменить.
	Расстояние и угол от дистанционного пульта до инфракрасного приемного устройства на выносном пульте превышает допустимые значения	Изменить расстояние и угол до инфракрасного приемного устройства на выносном пульте.
	Разряжены или отсутствуют элементы питания дистанционного пульта управления	Заменить или вставить элементы питания в дистанционный пульт управления.
	Неисправен пульт управления IR03	Проверить пульт управления по инструкции, находящийся в упаковке пульта управления.
Вентилятор подает из завесы ненагретый воздух	Сработал аварийный термовыключатель	п.4.10
Не срабатывает отключение завесы с пульта управления (завеса продолжает подавать нагретый воздух)	Произошло механическое заклинивание пускателя. ТЭНы продолжают греть воздух. Цепь вентилятора замкнута через продувочный датчик (50°C)	Отключить завесу через автоматический выключатель. Заменить пускатель.
Снизилась сила струи с уменьшением расхода воздуха	Произошло сильное загрязнение решетки всасывающего окна	Прочистить решетку (раздел 8)
Завеса работает, но не обеспечивает требуемую температуру воздуха в тамбуре (вестибюле)	Наружные условия (температура воздуха и скорость ветра) оказались более «жесткими», чем расчетные	Принять временные меры по механической защите проема.
	Увеличился поток людей через двери против расчетного	Открыть дополнительный проем, защищенный завесой
		Временно установить возле проема дополнительный источник тепла (тепловентилятор)
	Приточно-вытяжная механическая вентиляция разбалансирована: давление в помещении ниже, чем на улице	Проверить давление в помещении. Сбалансировать вентиляцию. При сильных прорывах холодного воздуха усилить приток вентиляции (создать избыточное давление)

12 ГАРАНТИЙНЫЕ ОБЯЗАТЕЛЬСТВА

12.1 Предприятие-изготовитель гарантирует надежную и бесперебойную работу завесы в течение 24 месяцев со дня продажи.

12.2 Если какая-либо деталь выйдет из строя по причине дефекта материала или изготовления она будет бесплатно отремонтирована или заменена ЗАО «НПО «Тепломаш».

12.3 На завесы распространяется гарантия от сквозной коррозии. Если какая-либо часть корпуса завесы подверглась сквозной коррозии, то поврежденная часть будет бесплатно отремонтирована или заменена. Термин «сквозная коррозия» означает наличие в корпусе сквозного отверстия, возникшего в результате коррозии корпуса снаружи или изнутри по причине исходного дефекта материала или изготовления.

12.4 ЗАО «НПО «Тепломаш» не несет ответственности, если необходимость ремонта или замены детали была вызвана одним из следующих факторов:

- Внешним повреждением завес (вмятины, трещины и прочие повреждения, нанесённые извне);
- Несоблюдением всех рекомендаций и предписаний завода-изготовителя, относящихся к монтажу, подключению, применению и эксплуатации, приведенных в данном паспорте;
- Использованием при монтаже, подключении, наладке и эксплуатации элементов, и компонентов, не рекомендованных производителем;
- Несанкционированными производителем переделками или изменением конструкции оборудования;
- Эксплуатационным износом деталей при неправильной эксплуатации.
- Непроведением регулярного технического обслуживания завес с момента приёмки их в эксплуатацию.

12.5 Техническое обслуживание завес должно осуществляться в соответствии с разделом 8 настоящего паспорта. Проведение технического обслуживания может осуществляться только специально подготовленным персоналом. Результаты технического обслуживания отмечаются в паспорте на продукцию, заполняемом уполномоченным специалистом.

12.6 Паспорт подлежит сохранению в течение всего срока действия гарантийных обязательств.

12.7 Производитель не осуществляет проведение регулярного технического обслуживания за свой счёт и так же не оплачивает проведение обслуживания сторонними организациями.

12.8 В случае выхода изделия из строя в период гарантийного срока предприятие-изготовитель принимает претензии только при получении от заказчика технически обоснованного акта с указанием характера неисправности, назначения помещения, условий эксплуатации и заполненного свидетельства о пусконаладочных испытаниях или свидетельства о подключении. Бланк акта по форме ТМ-13 можно взять с сайта <http://www.teplomash.ru/service/>.

12.9 Гарантийный (по предъявлению паспорта на изделие со штампом завода-изготовителя) и послегарантийный ремонт завесы осуществляется на заводе-изготовителе.

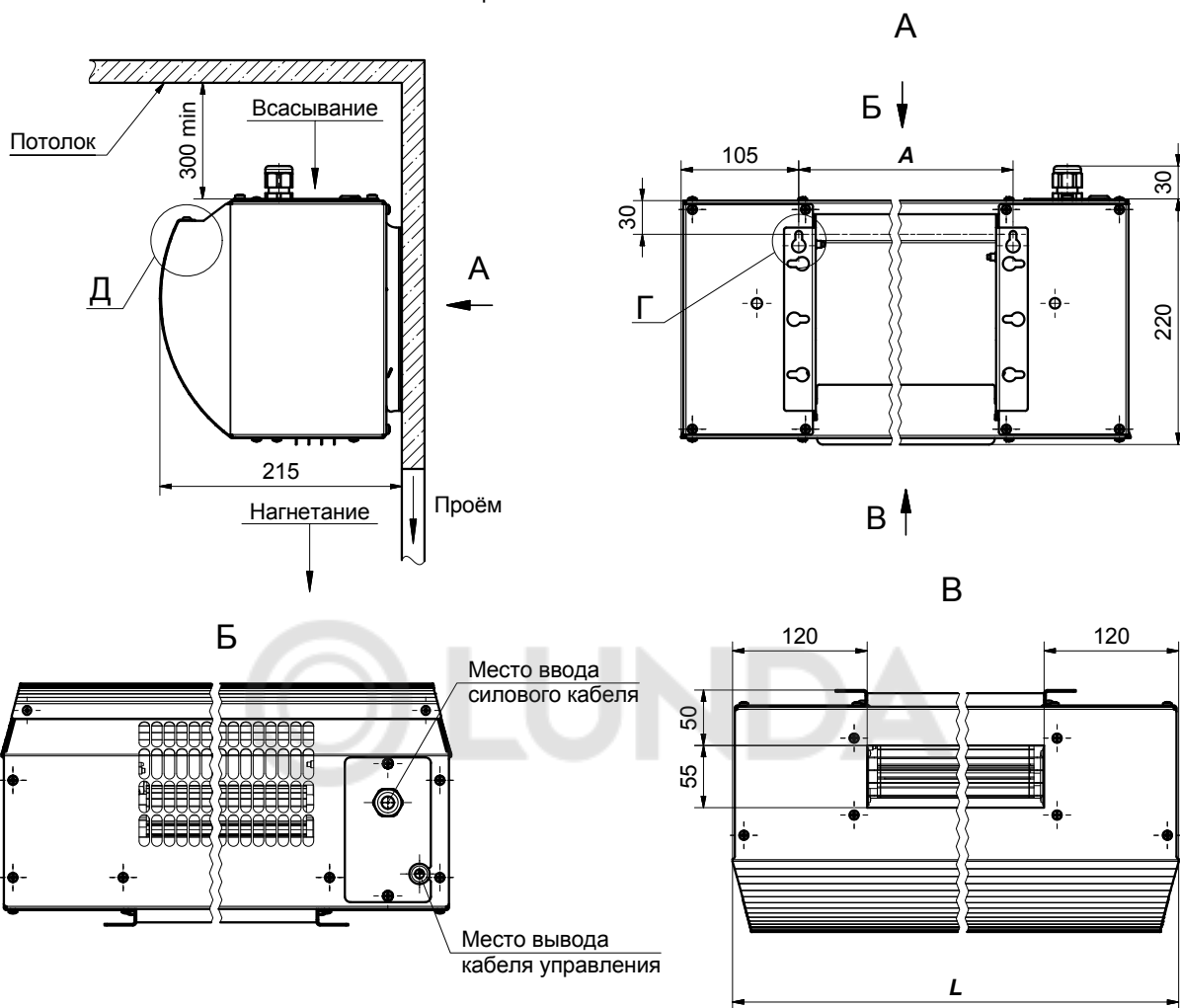
12.10 Гарантия не предусматривает ответственность ЗАО «НПО «Тепломаш» за потерянное время, причиненное неудобство, потерю мобильности или какой-либо иной ущерб, причиненный Вам (или другим лицам) в результате дефекта, на который распространяется гарантийное обязательство, либо ущерба, являющегося следствием этого дефекта.

**РЕКЛАМАЦИИ БЕЗ ТЕХНИЧЕСКОГО АКТА И ПАСПОРТА
НА ИЗДЕЛИЕ С ЗАПОЛНЕННЫМ СВИДЕТЕЛЬСТВОМ
О ПОДКЛЮЧЕНИИ НЕ ПРИНИМАЮТСЯ!**

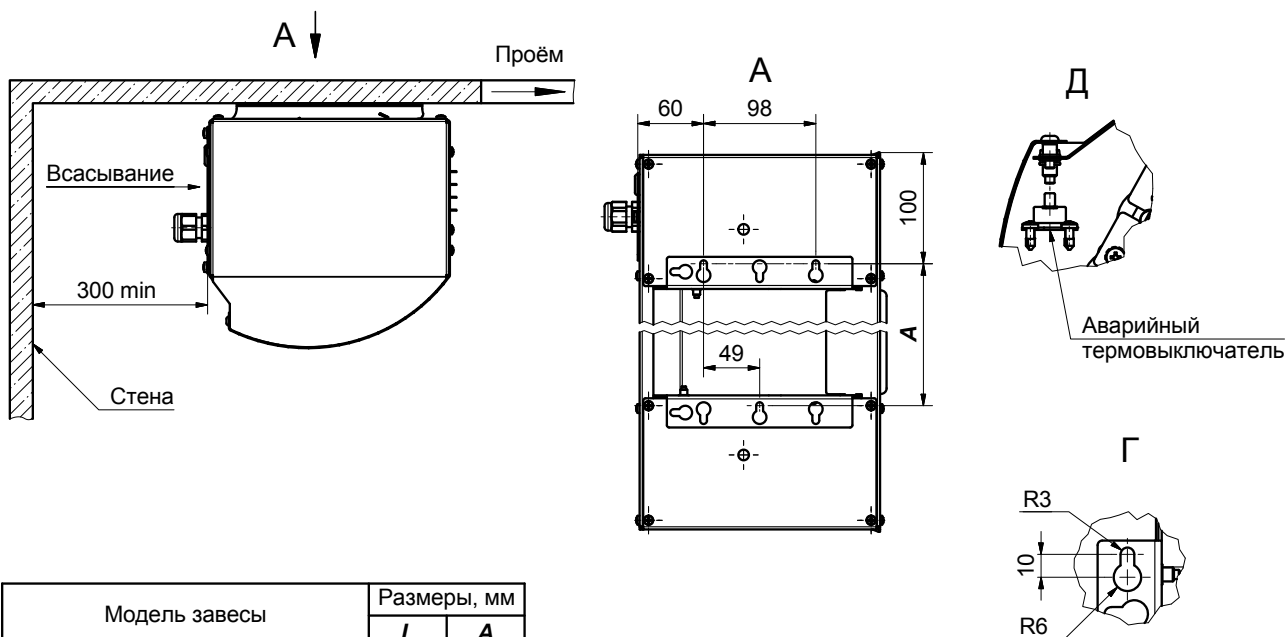
Гарантийный и послегарантийный ремонт осуществляется по адресу:
195279, Санкт-Петербург, шоссе Революции, 90
Тел. (812) 301-99-40, тел./факс (812) 327-63-82
Сервис-центр: (812) 493-35-98

Рисунок 5. Габаритные и крепежные размеры

Горизонтальный монтаж завесы



Вертикальный монтаж завесы



Модель завесы	Размеры, мм	
	L	A
КЭВ-6П2213Е; КЭВ-6;9П2013Е	1035	826
КЭВ-6П2223Е; КЭВ-6;9;12П2023Е	1525	1317

Рисунок 6. Электрическая схема завесы КЭВ-6П2213Е

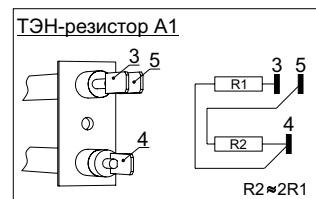
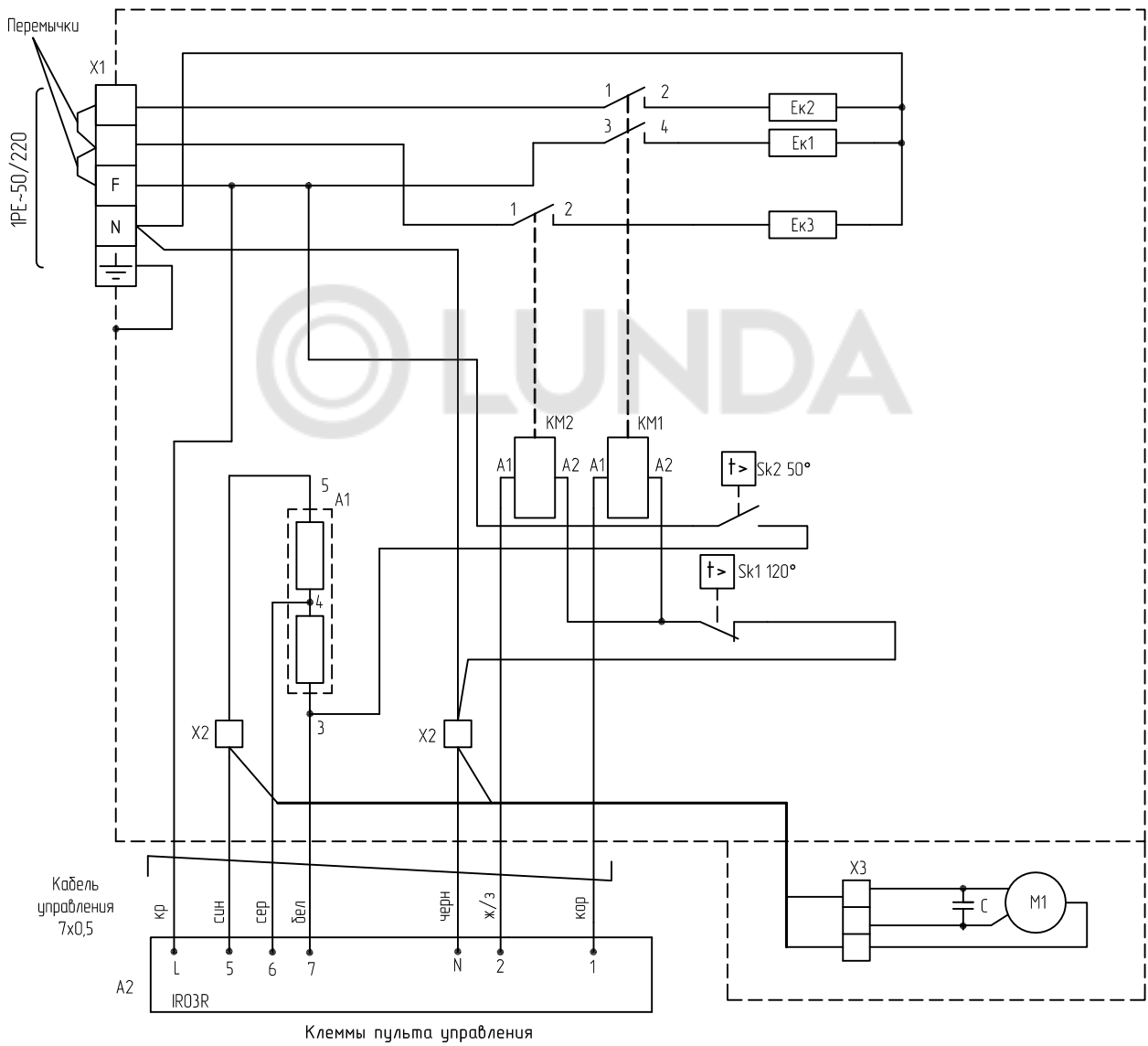


Рисунок 7. Электрическая схема завесы КЭВ-6;9П2013Е

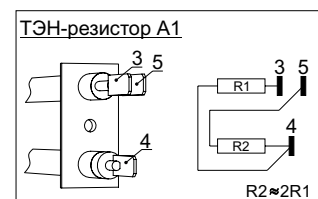
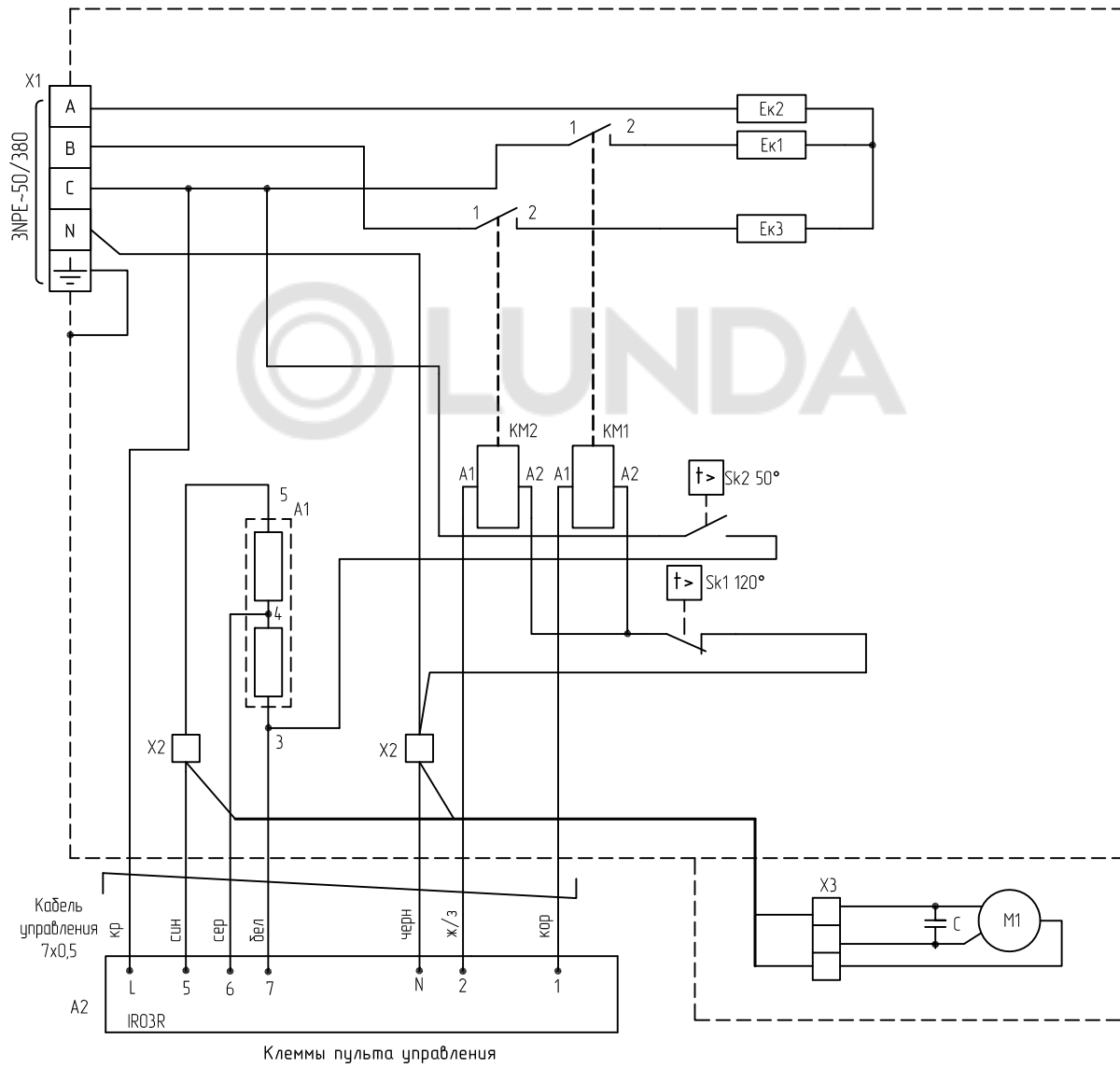


Рисунок 8. Электрическая схема завесы КЭВ-6П2223Е

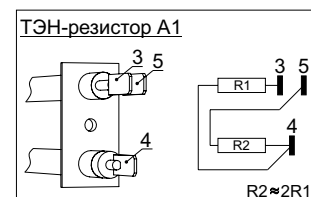
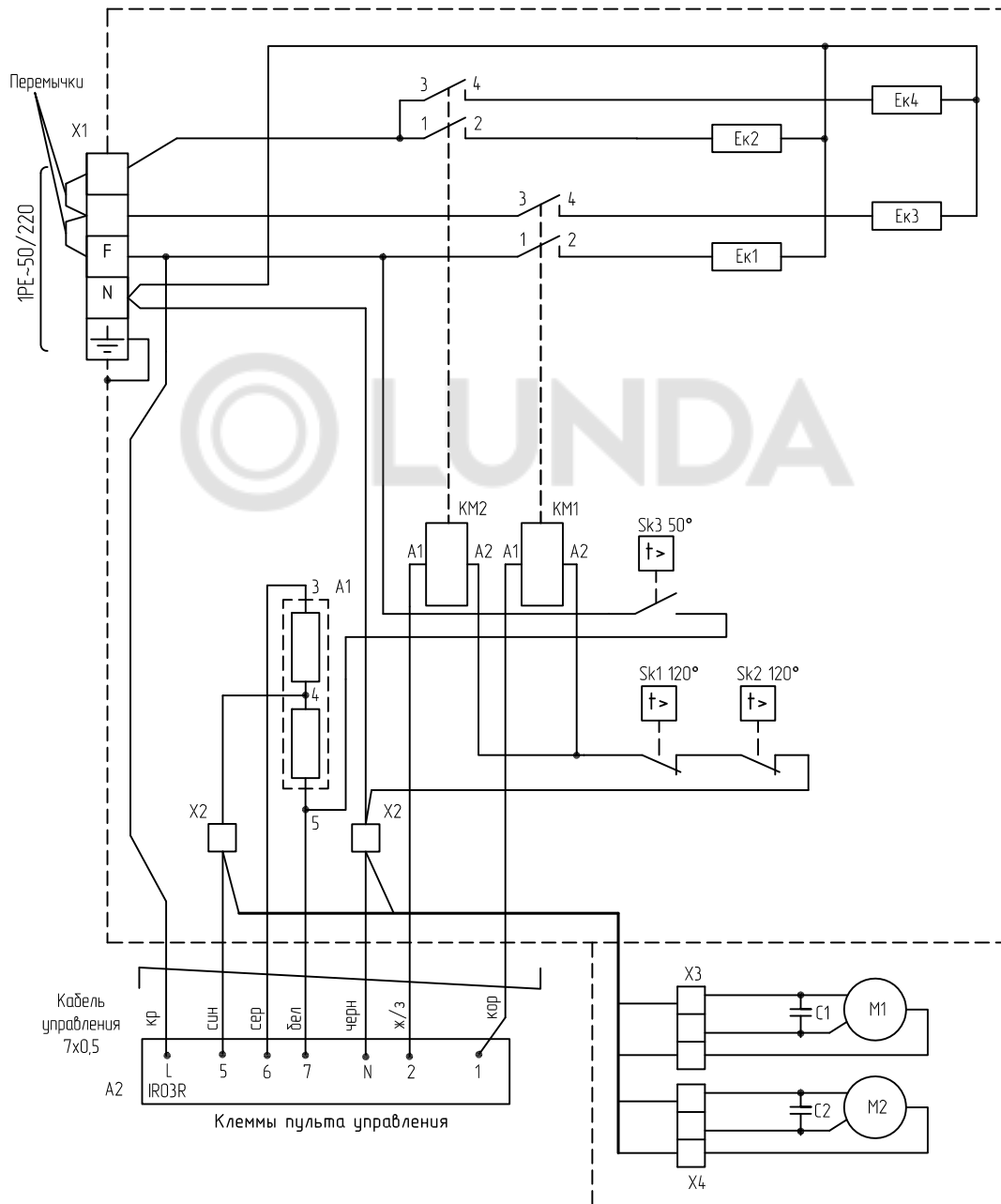


Рисунок 9. Электрическая схема завесы КЭВ-6;9П2023Е

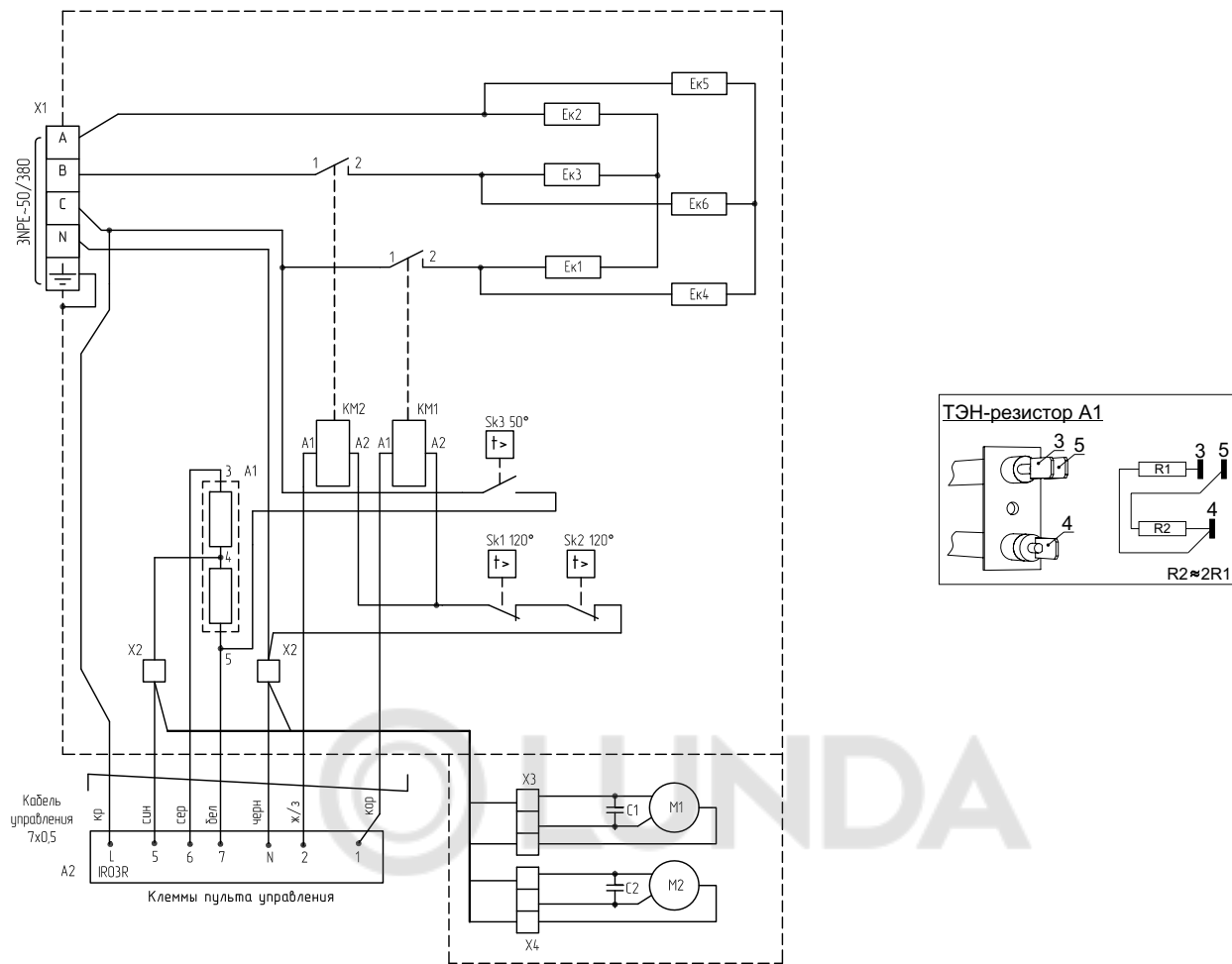


Рисунок 10. Электрическая схема завесы КЭВ-12П2023Е

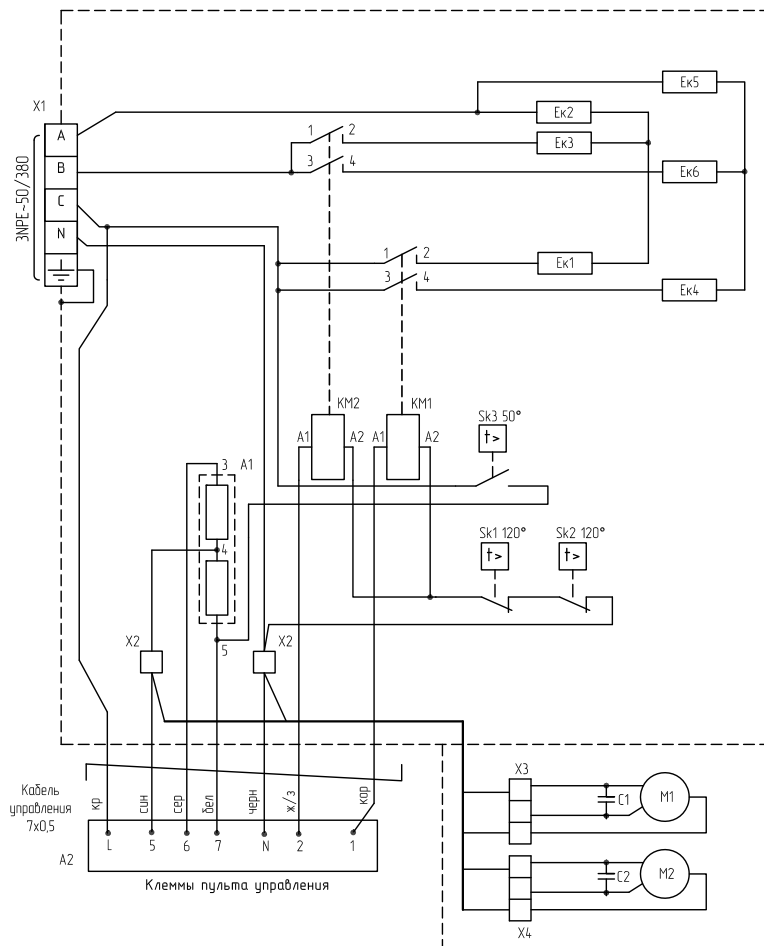


Рисунок 11. Электрическая схема блока подключения концевого выключателя к завесам с электрическим источником тепла «БЛОК-Е»

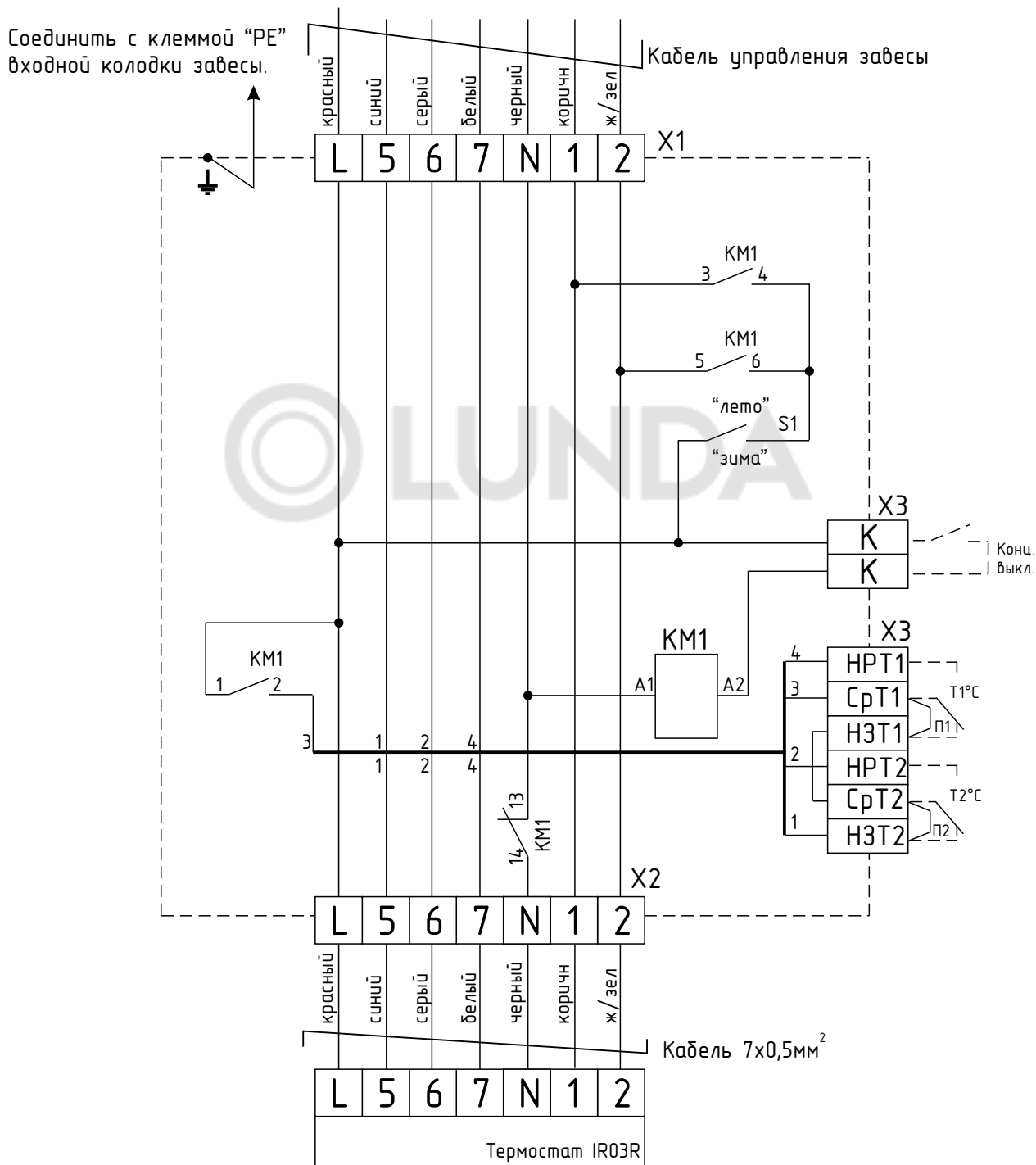
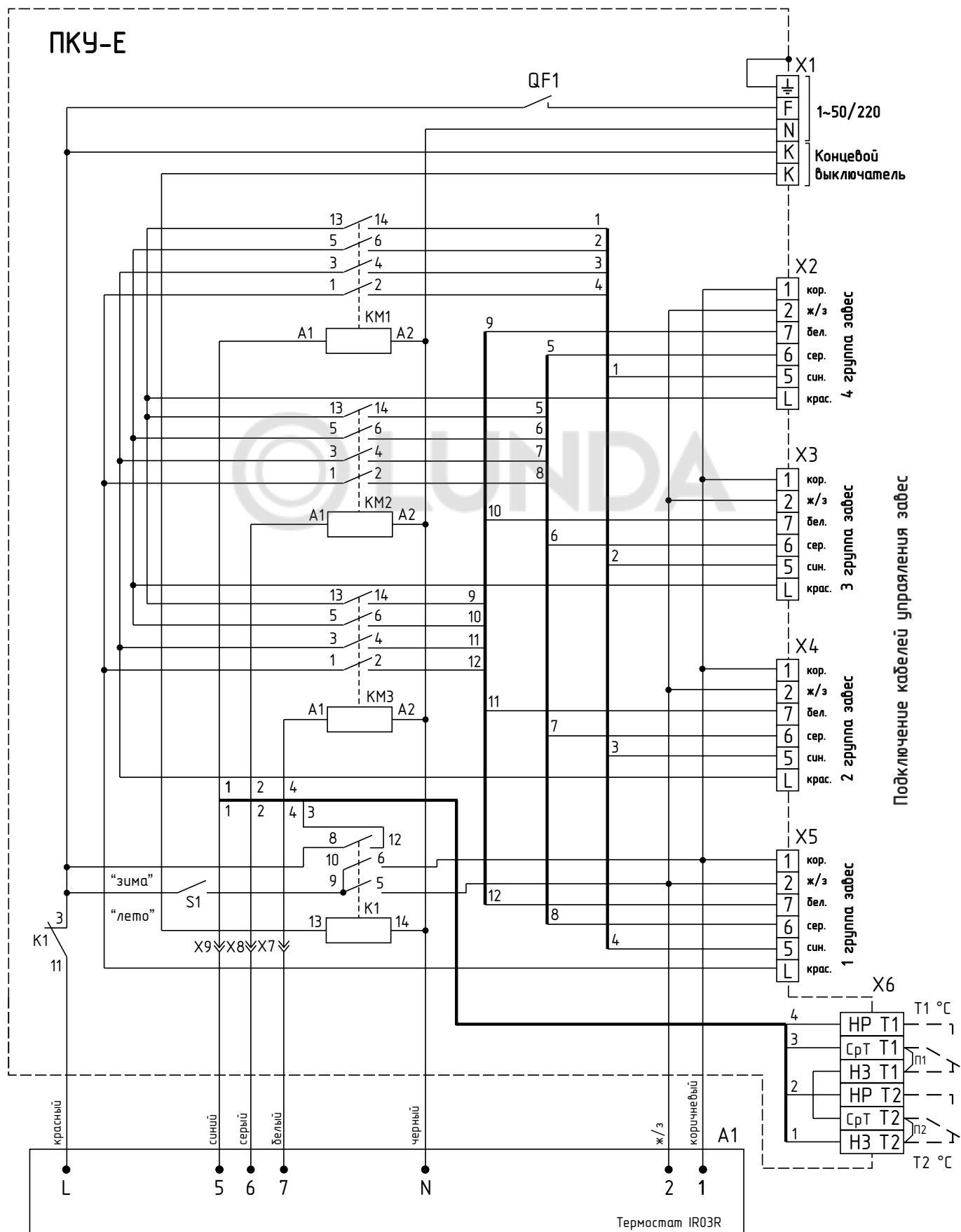


Рисунок 12. Электрическая схема пульта коммутации и управления для завес с электрическим источником тепла «ПКУ-Е»



13 СВИДЕТЕЛЬСТВО О ПРИЕМКЕ

Воздушно -тепловая завеса марки: (нужное отметить)

- | | | |
|--------------------------------------|--------------------------------------|---------------------------------------|
| <input type="checkbox"/> КЭВ-6П2213Е | <input type="checkbox"/> КЭВ-6П2223Е | <input type="checkbox"/> КЭВ-12П2023Е |
| <input type="checkbox"/> КЭВ-6П2013Е | <input type="checkbox"/> КЭВ-6П2023Е | |
| <input type="checkbox"/> КЭВ-9П2013Е | <input type="checkbox"/> КЭВ-9П2023Е | |

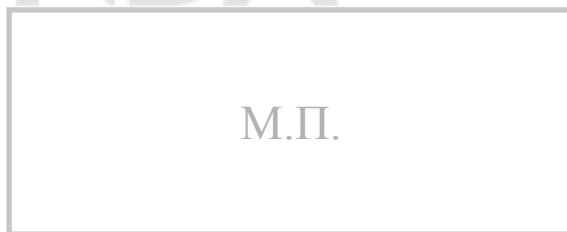
Заводской номер № _____



Воздушно-тепловая завеса «Бриллиант» смесительного типа изготовлена и принята в соответствии с требованиями ТУ 4864-036-54365100-2015 и признана годной к эксплуатации. Декларация о соответствии ТС №RU Д-RU.AY04.B.26270 от 24.09.2015 выдана испытательной лабораторией ООО «СПБ-Стандарт».



Дата изготовления ____/____/____



14 СВИДЕТЕЛЬСТВО О ПОДКЛЮЧЕНИИ

Завеса КЭВ-____ П _____ Е;

Заводской номер № _____;

Подключена к сети в соответствии с п.7 Паспорта

Специалистом-электриком Ф.И.О.: _____,

Имеющим _____ группу по электробезопасности;

Подтверждающий документ _____;

Дата подключения: « ____ » _____ 20 ____ г.

(Подпись)