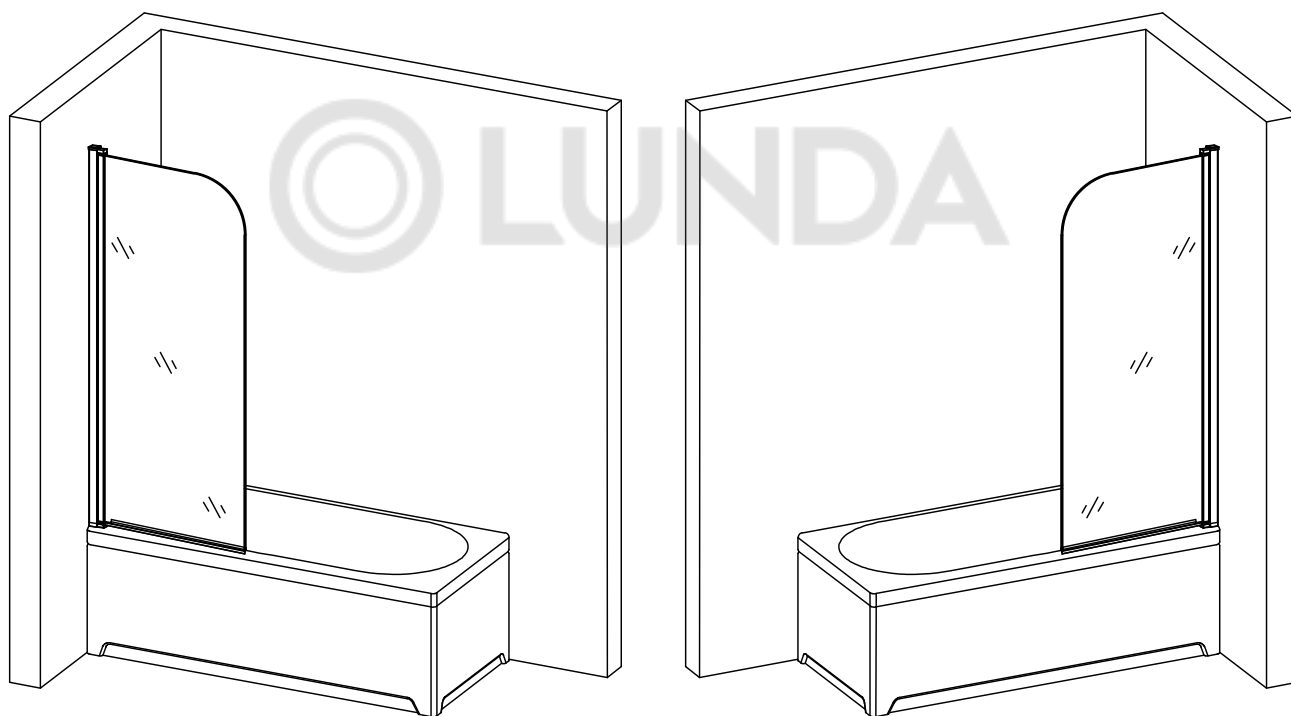


Инструкция по сборке и эксплуатации



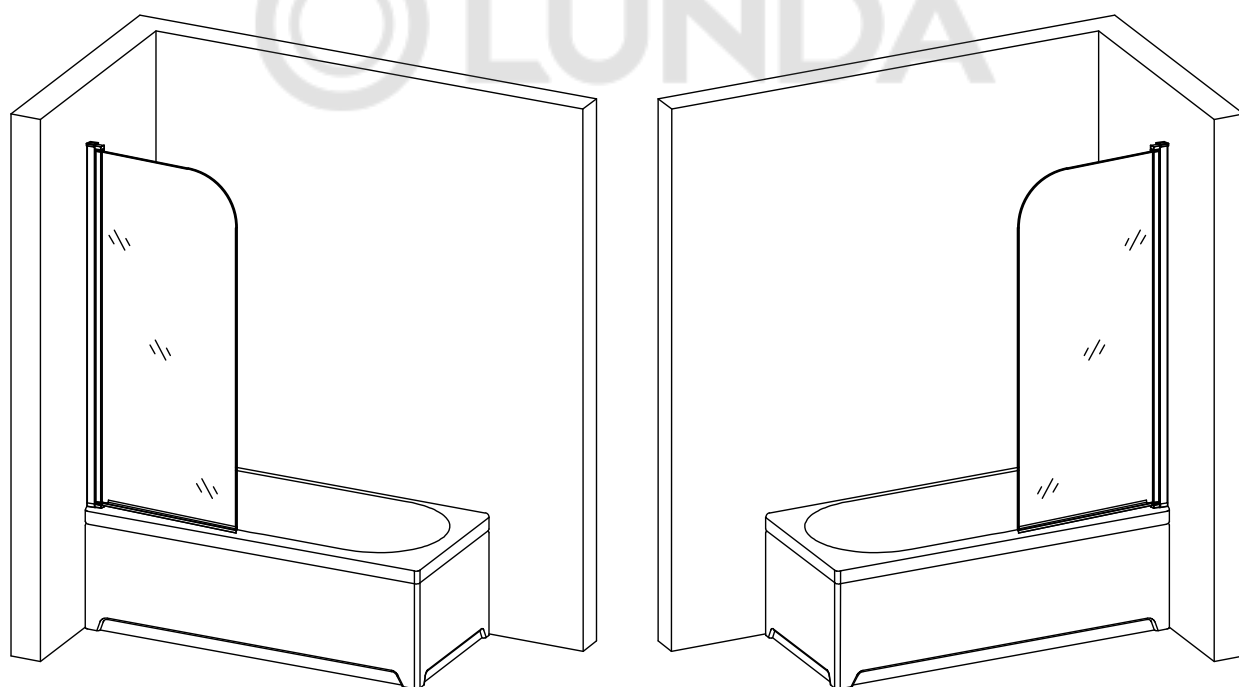
RGW SC-09

ВНИМАНИЕ

Пожалуйста, проверьте продукцию сразу после получения на наличие всех компонентов в комплектации, возможных повреждений, возникших при транспортировке или заводского дефекта.

В случае выявления несоответствия свяжитесь с местным дилером. Пожалуйста, осторожно обращайтесь с продукцией, избегая повреждения стекла.

Внимательно прочитайте инструкцию перед тем как начать установку стеклянной модели.

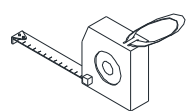


Производитель оставляет за собой право на любые изменения в данной модели.

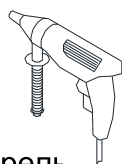
Подготовка

1. Когда откроете все коробки, прочитайте это введение, проверьте наличие всех компонентов в комплектации Вашей модели, сверяя количество по «Детальной диаграмме компонентов». Исследуйте модель на наличие любого вида повреждения. Если Ваш продукт поврежден, имеет видимый дефект или в нем не хватает компонентов, свяжитесь с местным дистрибьютером или обратитесь в сервисный центр RGW: +7(916)238-70-65, servis@farvaterplus.ru.
2. Установите подводку коммуникации и канализационный слив перед тем, как начать установку модели.
3. При установке шторки на ванну может потребоваться небольшая регулировка. Возможно, некоторые детали нужно будет подрезать или просверлить дополнительные отверстия.

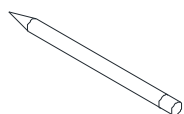
Необходимые для установки инструменты



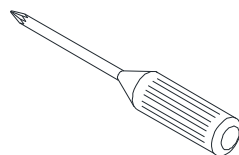
Рулетка
Измерительная



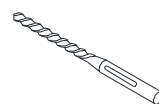
Дрель
Электрическая



Карандаш



Крестовая
отвертка



Сверло
($\varnothing=6$ мм)



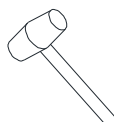
Сверло
($\varnothing=2,8$ мм)



Строительный
Уровень

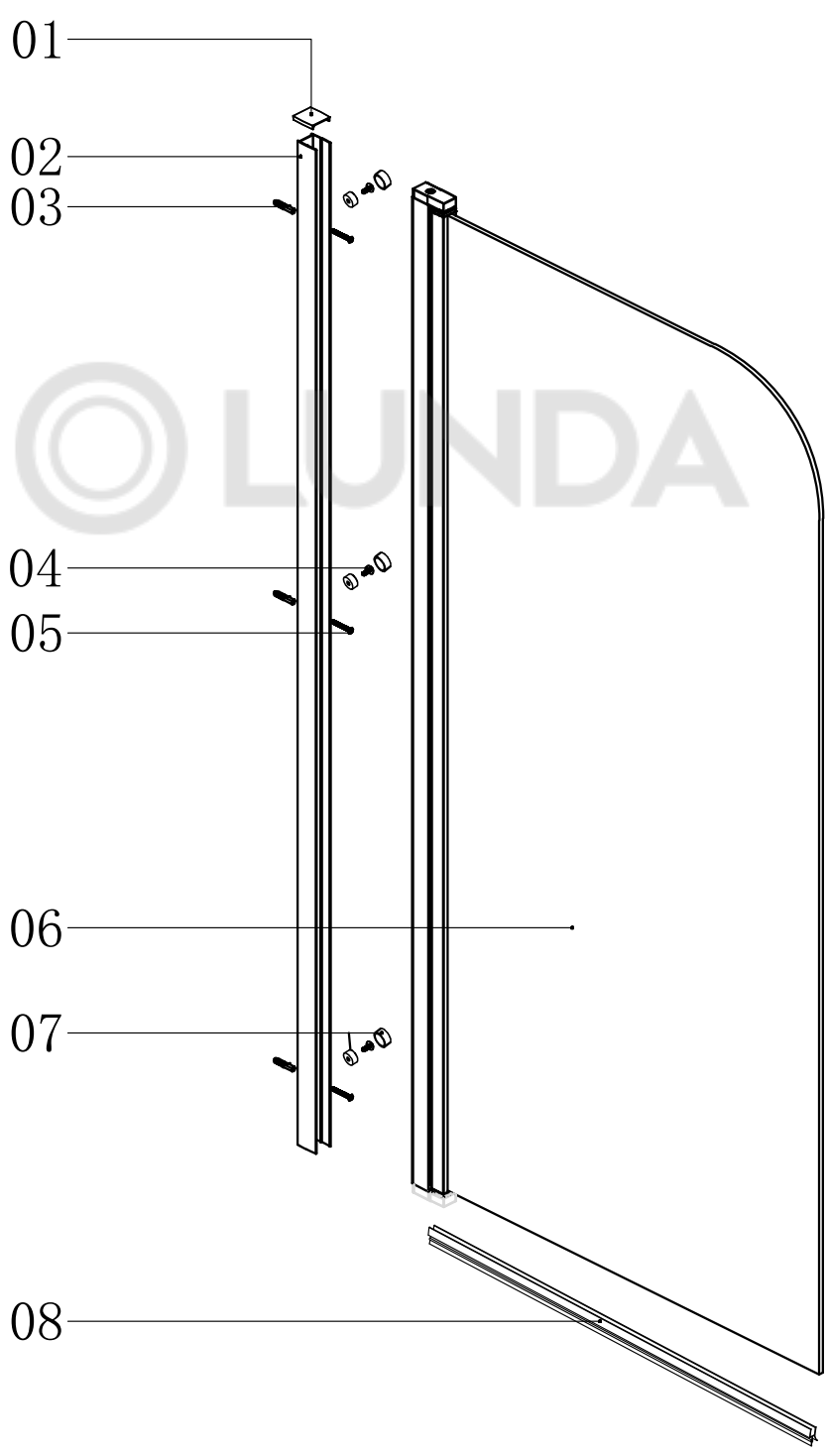


Ножницы



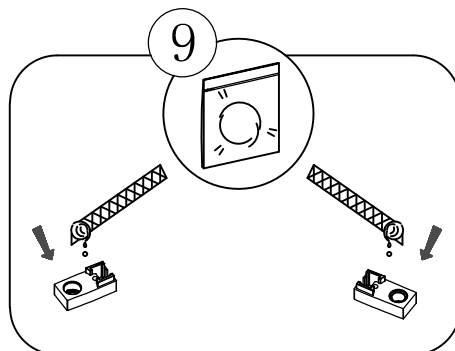
Киянка

Детальная диаграмма компонентов

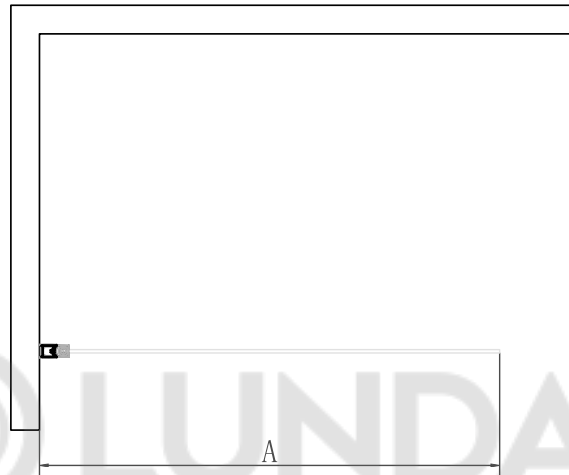


Не выбрасывайте упаковку, пока не убедитесь, что у Вас имеется все ниже перечисленное. Осторожно распакуйте и проверьте состояние модели и наличие всех деталей.

№пп	Изображение детали	Наименование	Количество	Примечание
01			1 шт	
02			1 шт	
03		∅6	3 шт	
04		ST3. 5X9. 5	3 шт	
05		ST3. 9X35	3 шт	
06			1 шт	
07			3 шт	
08			1 шт	
09			1 шт	

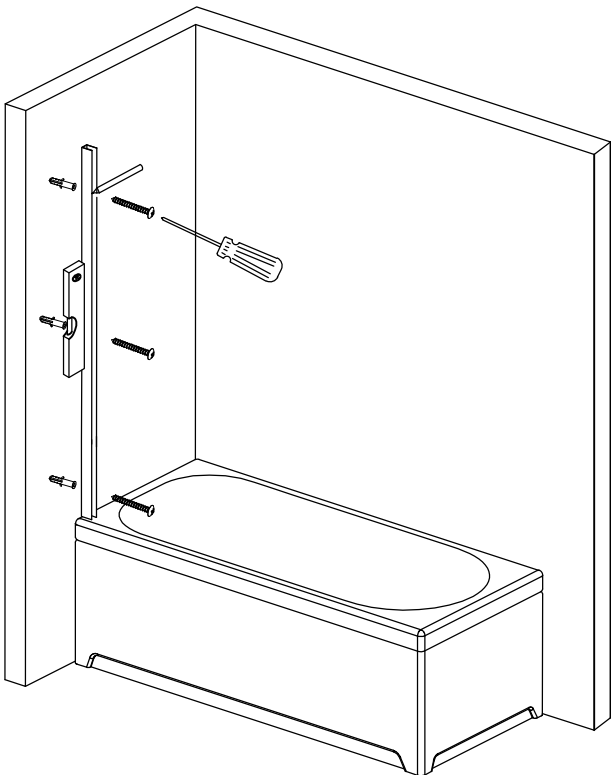


	A
800	800-815

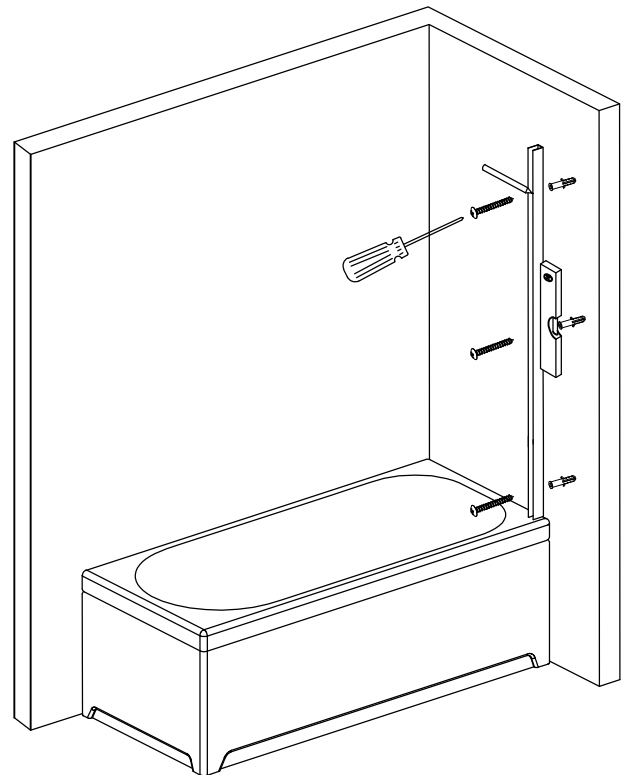


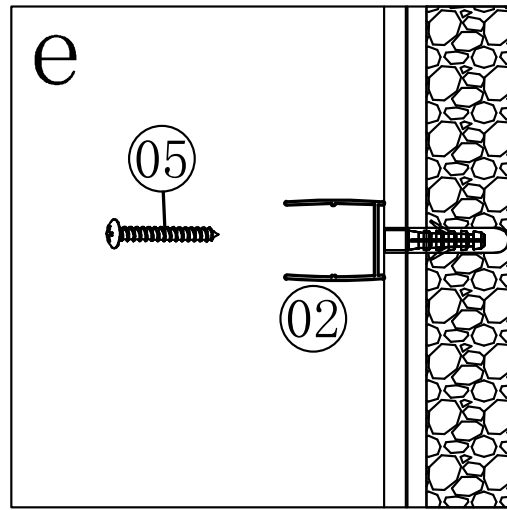
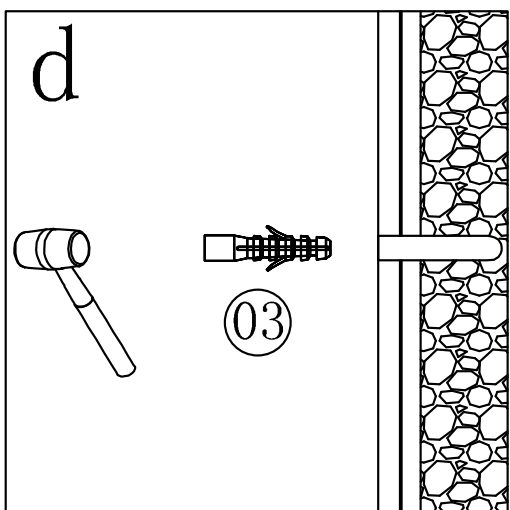
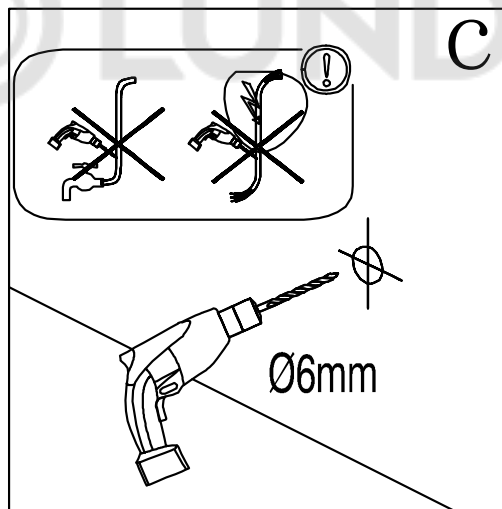
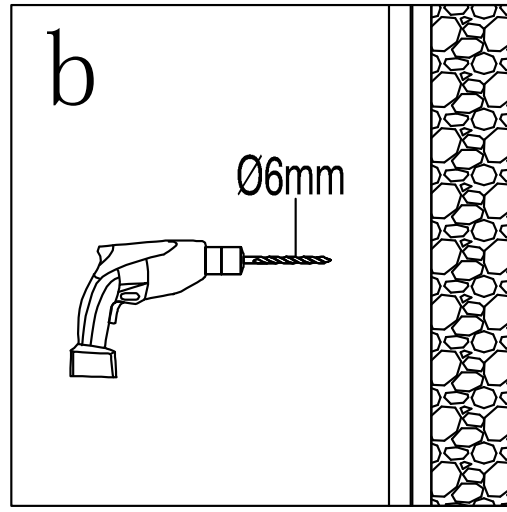
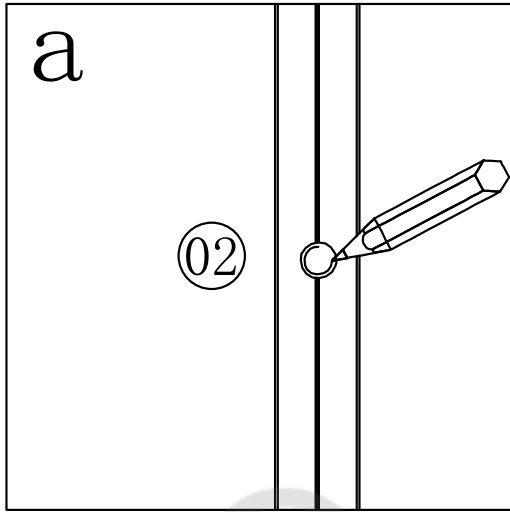
© LUNDA

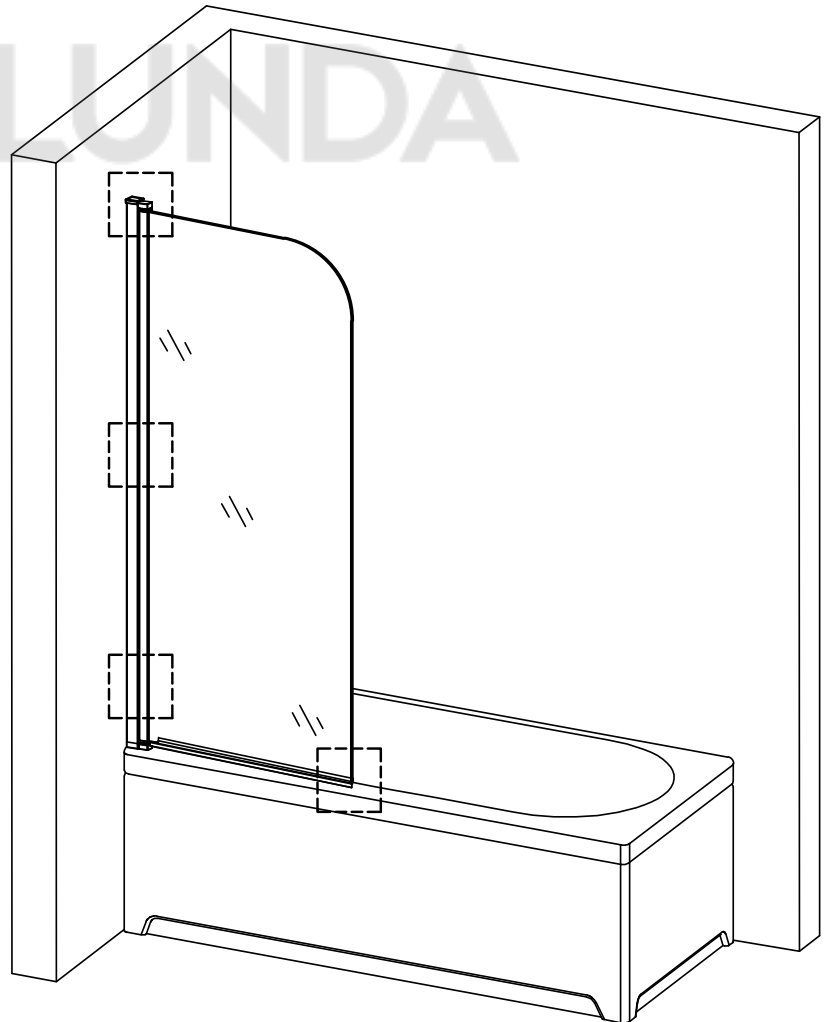
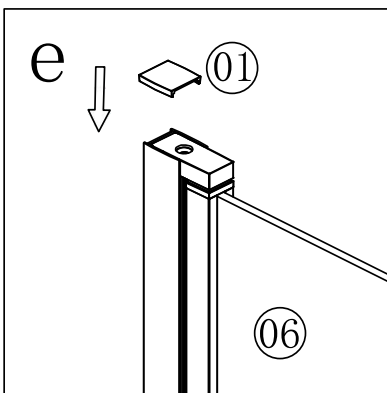
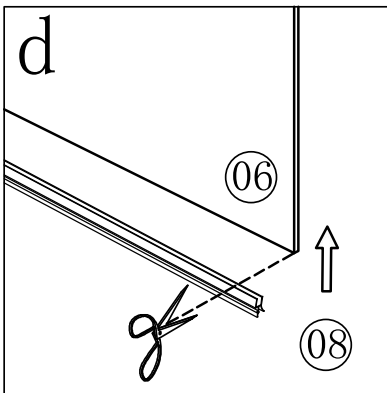
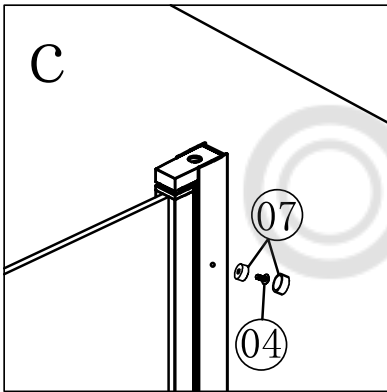
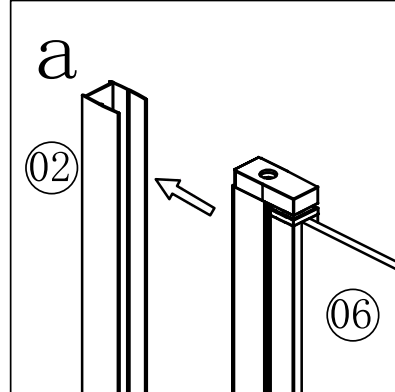
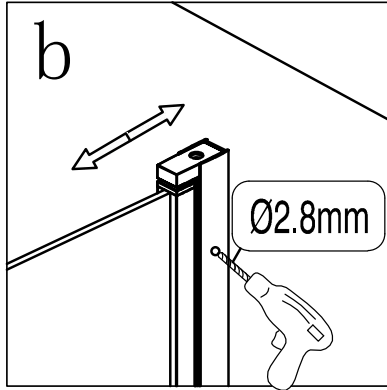
L

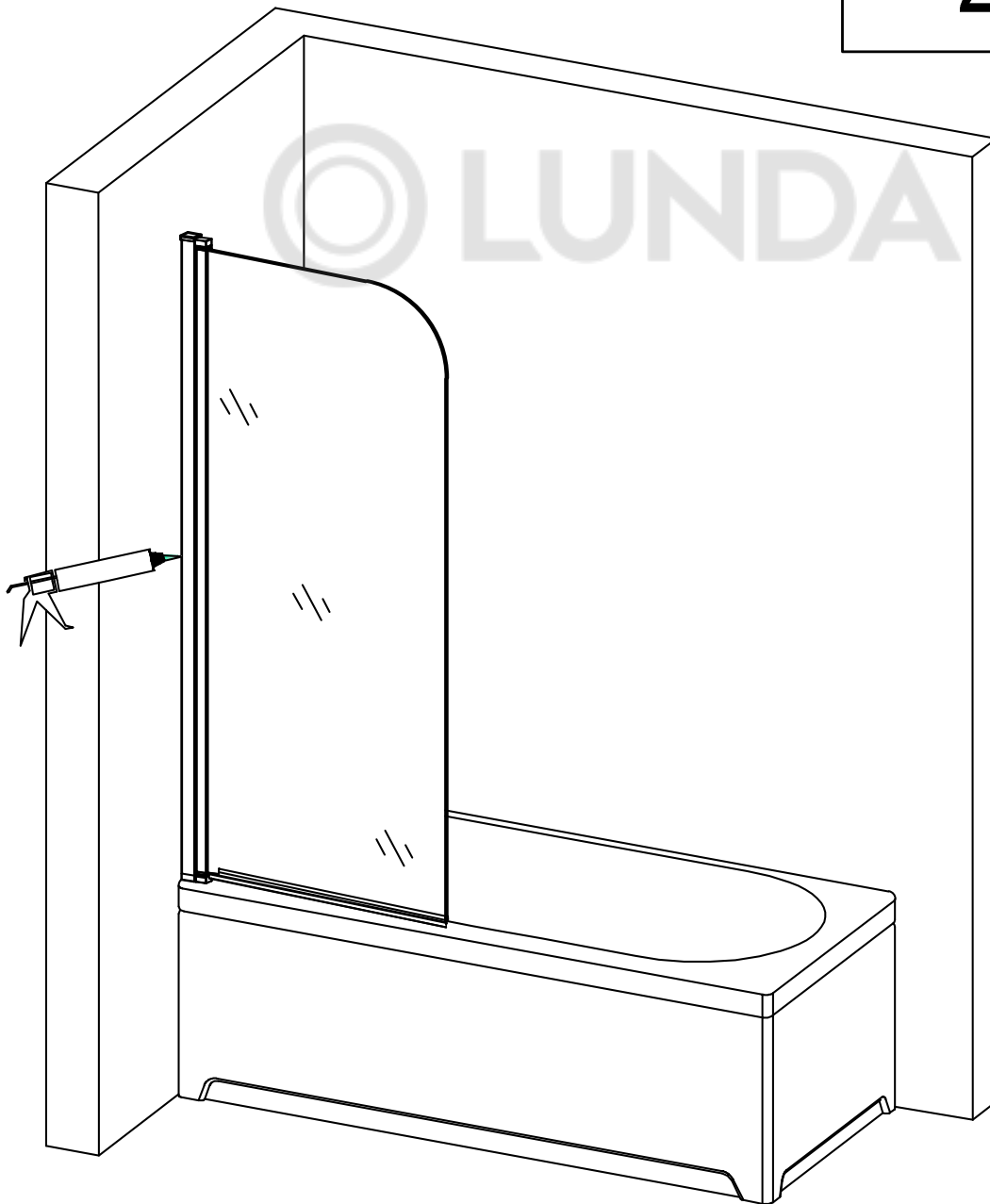
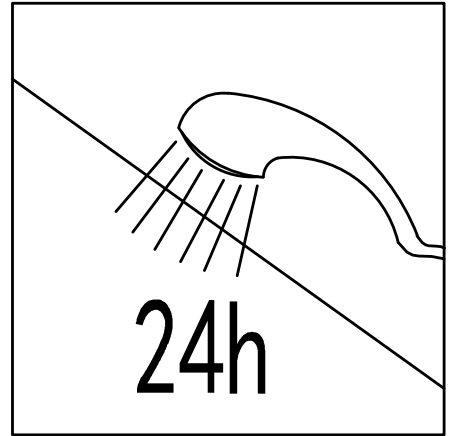


R









Уход и содержание

1. Закаленное стекло можно чистить любым неабразивным моющим средством для ухода за стеклянными поверхностями. Обязательно смывайте чистящее средство при попадании его на алюминиевые поверхности за избежанием разъедания покрытия. Постарайтесь избежать попадания каких-либо предметов в стекло. Это может вызвать либо мгновенное, либо замедленное повреждение стекла.
2. Алюминиевые детали в Вашем комплекте достаточно прочные и не подвержены коррозии. Мы рекомендуем протирать их насухо после принятия душа. Вы можете чистить шторы на ванну по мере их загрязнения или чаще, чтобы сохранить их первоначальный вид. Не используйте абразивные чистящие средства. Используйте мягкую влажную ткань для ухода.