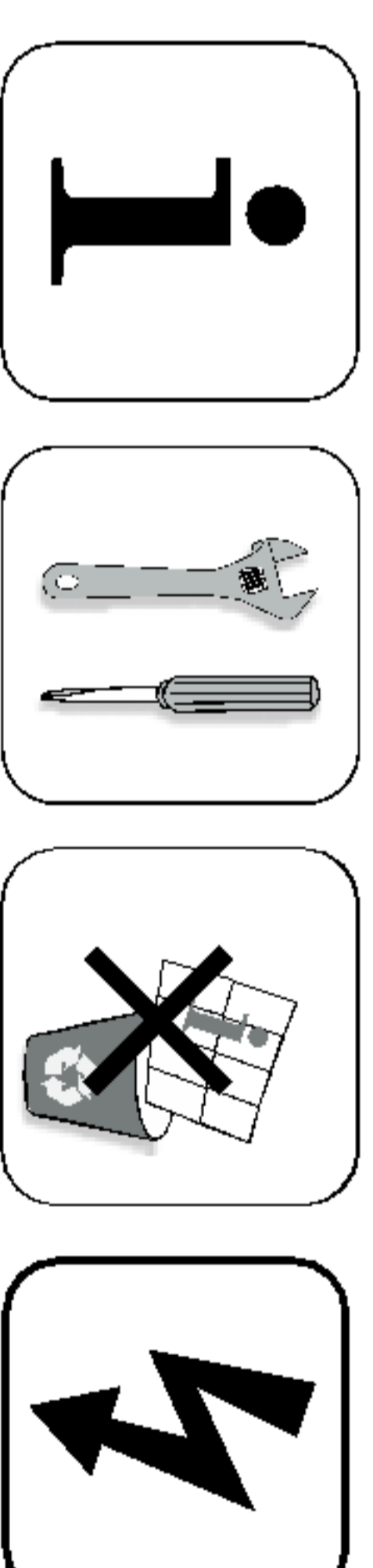


ESBE

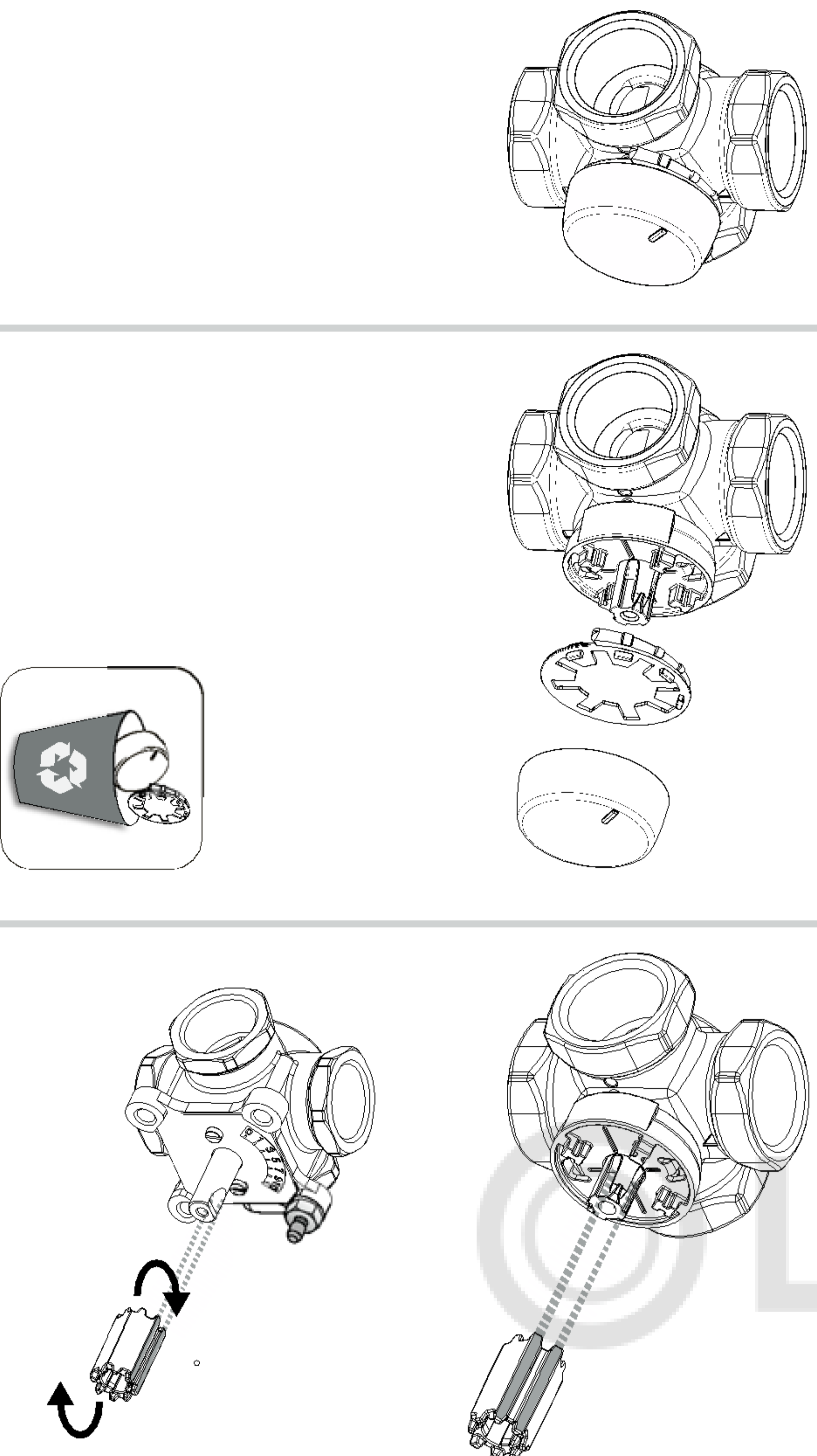
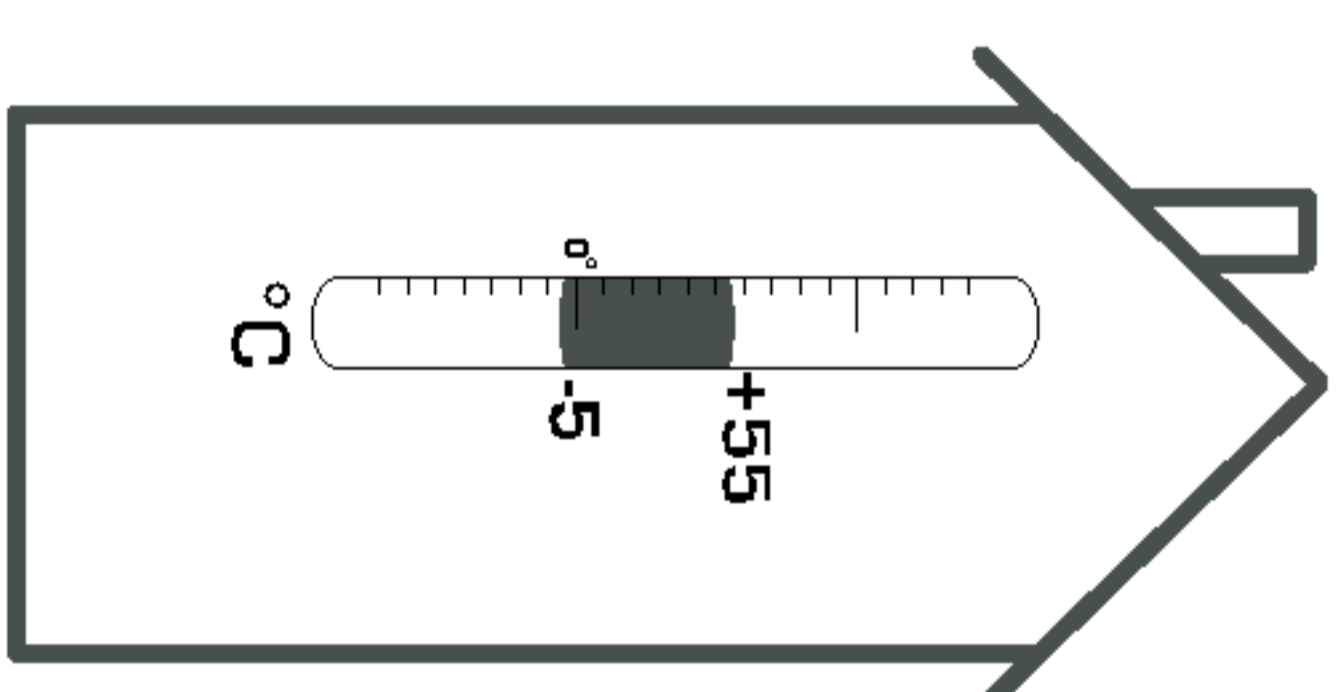
www.esbe.se



ESBE
NO.1 IN HYDRONIC SYSTEM CONTROL

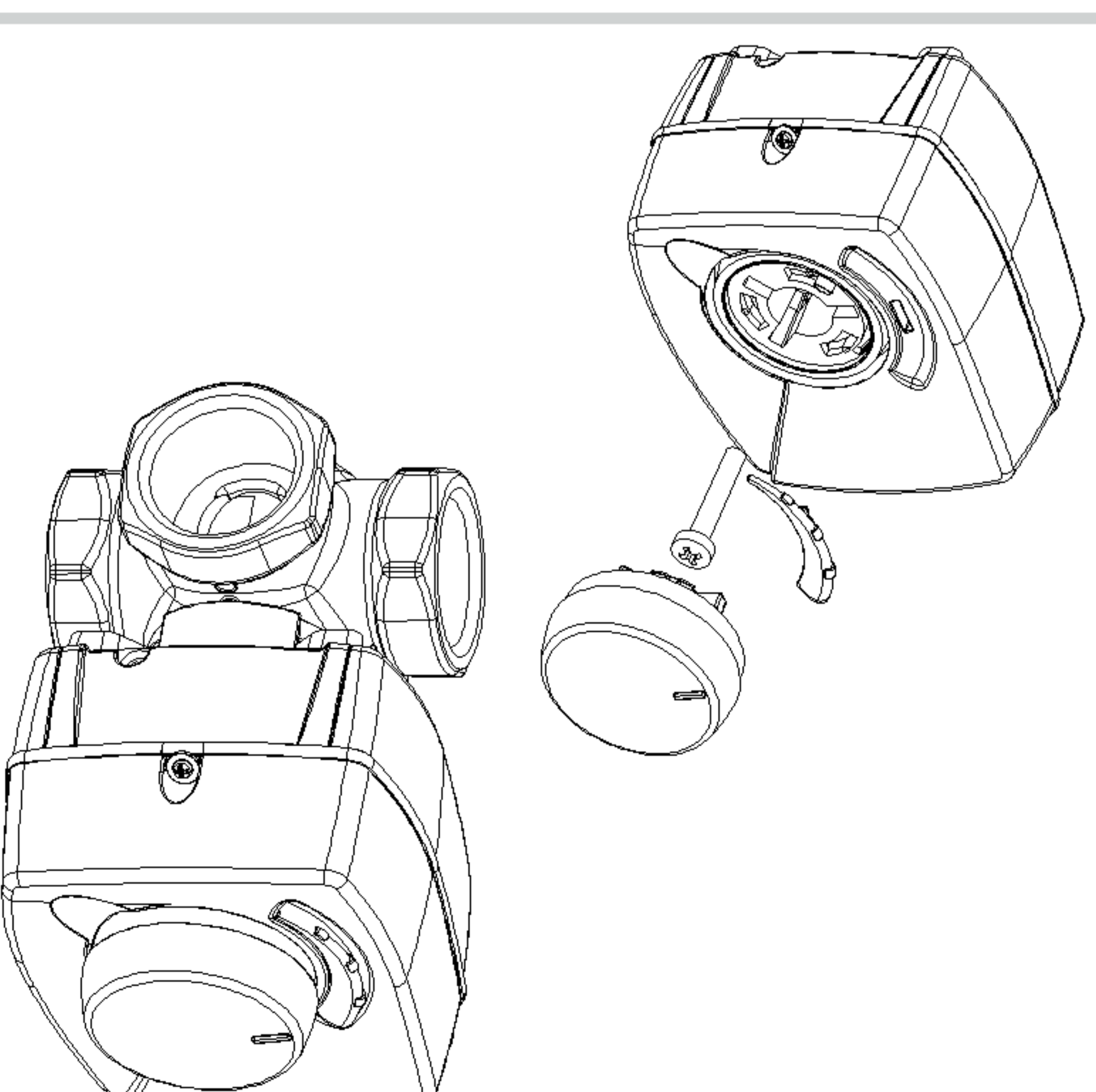


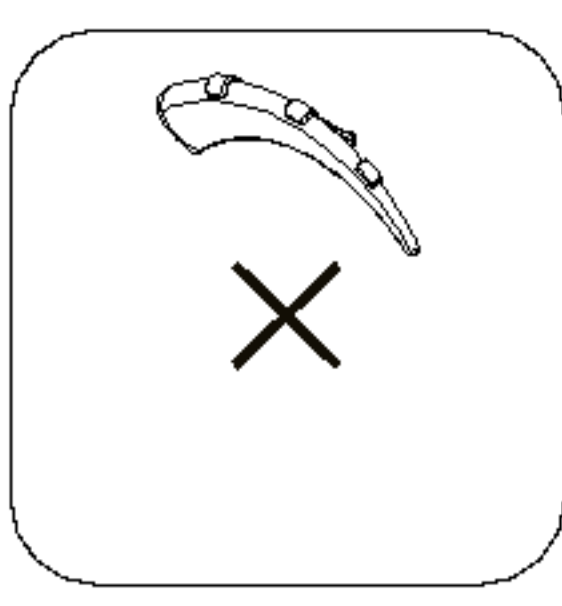
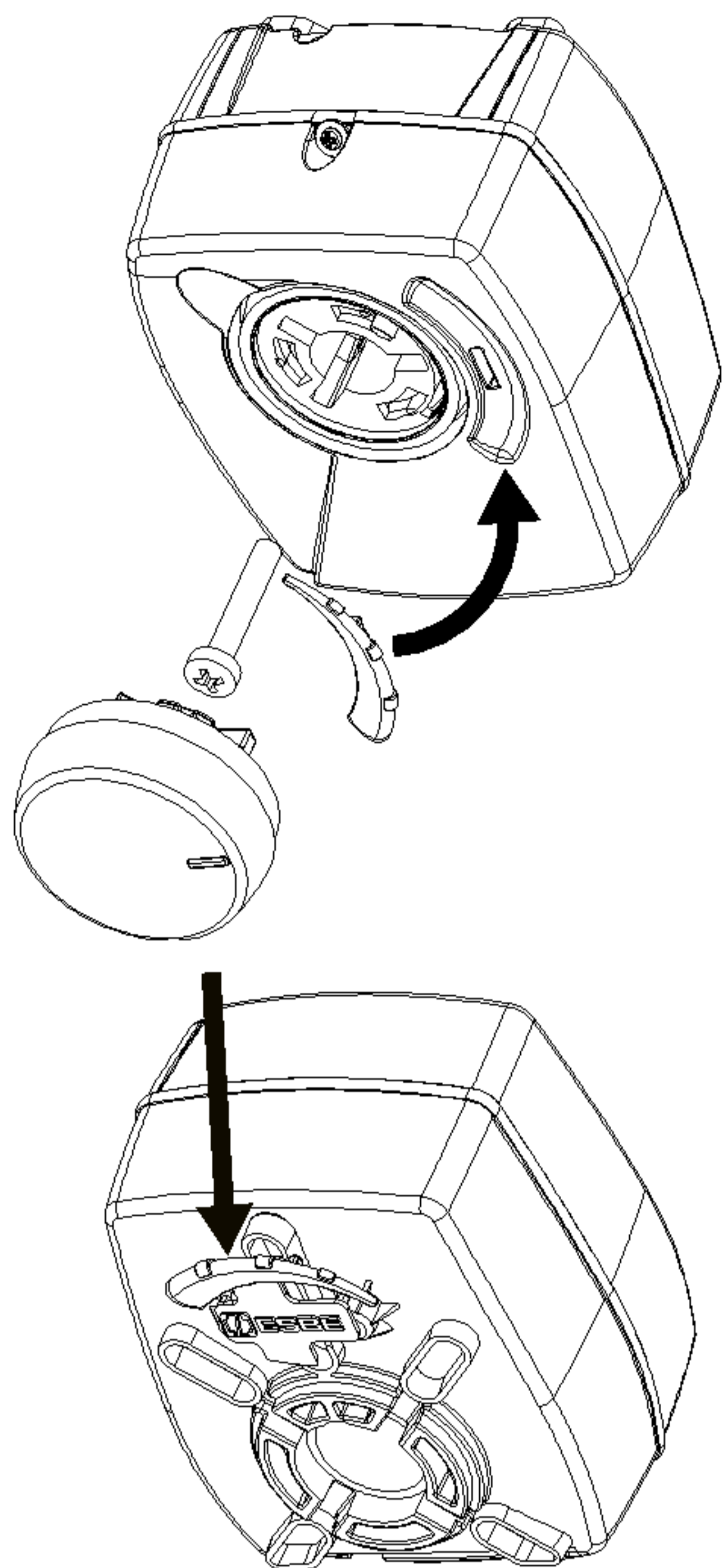
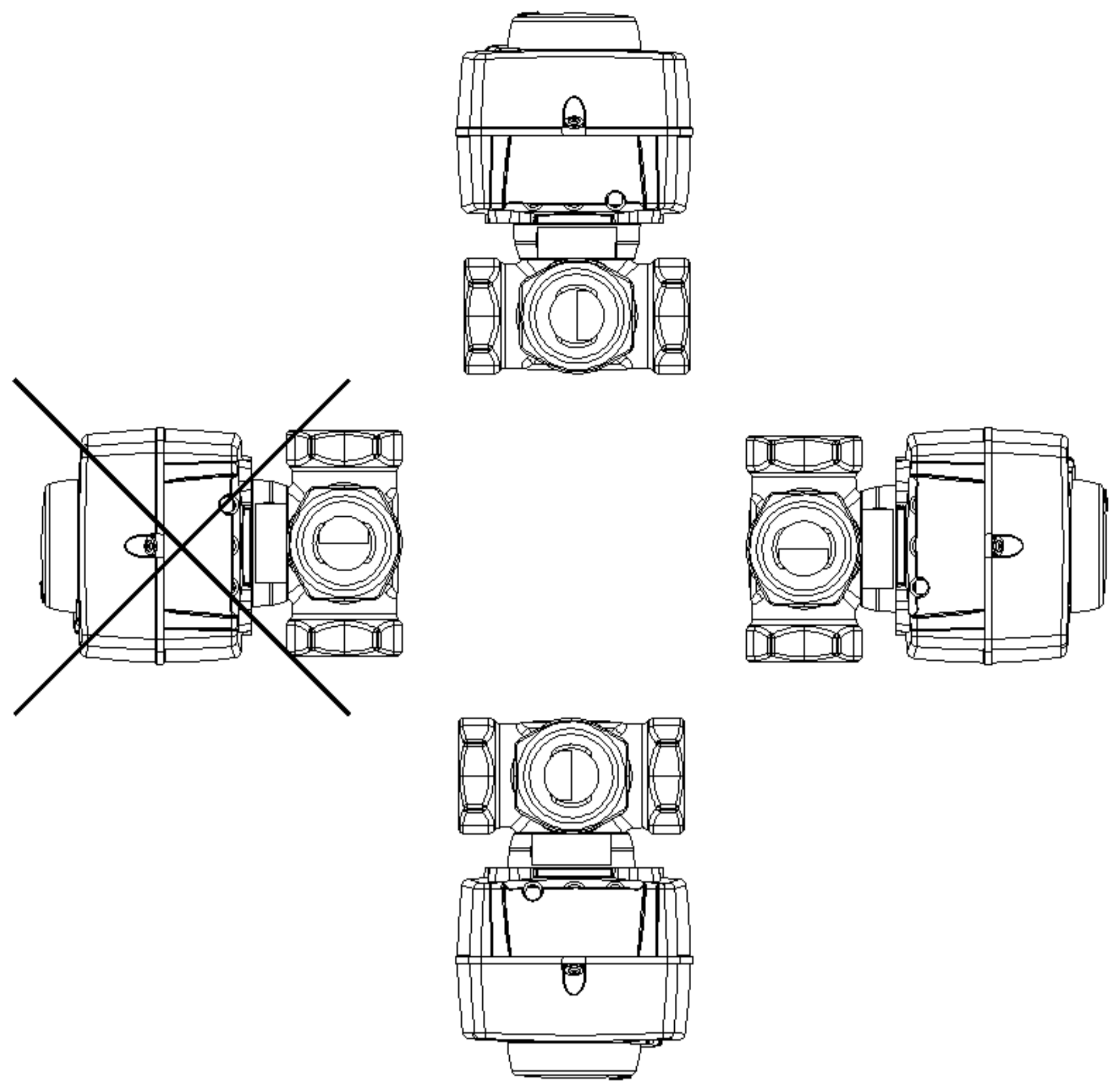
CE
LVD 2006/95/EC



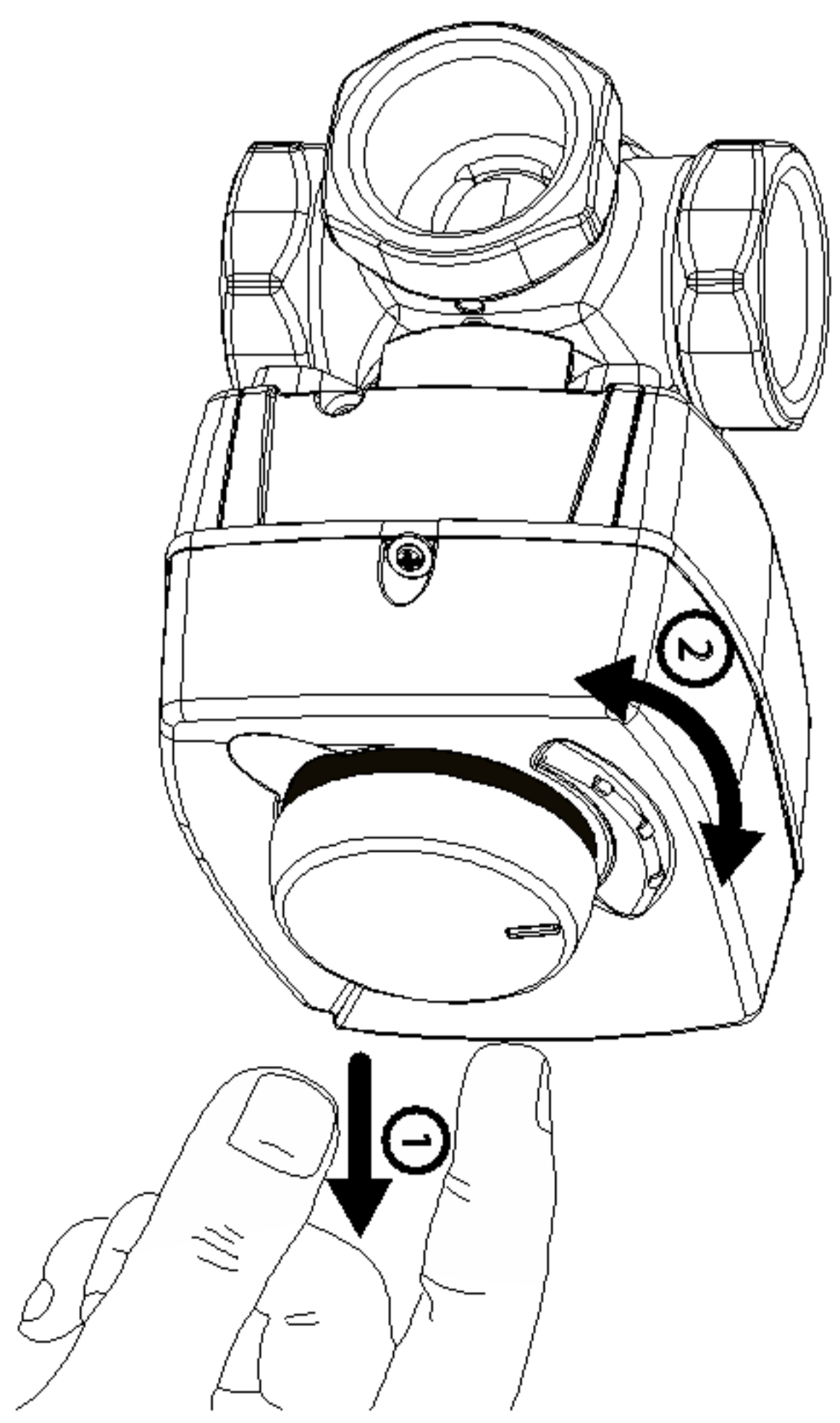
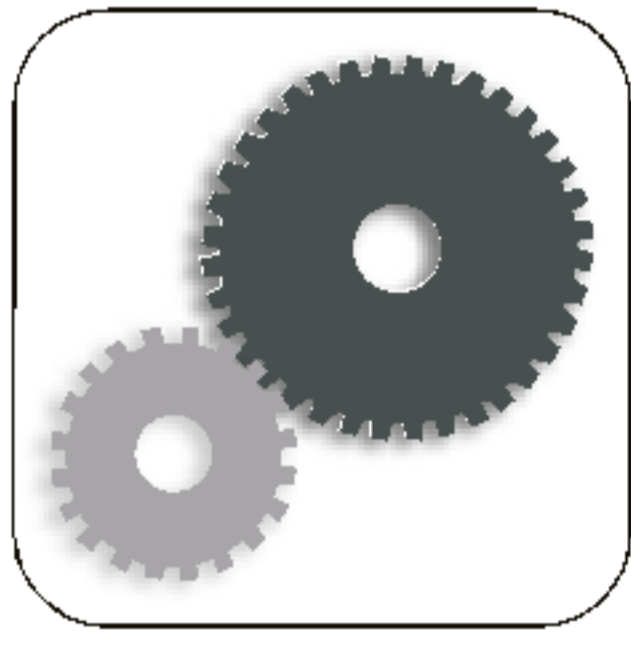
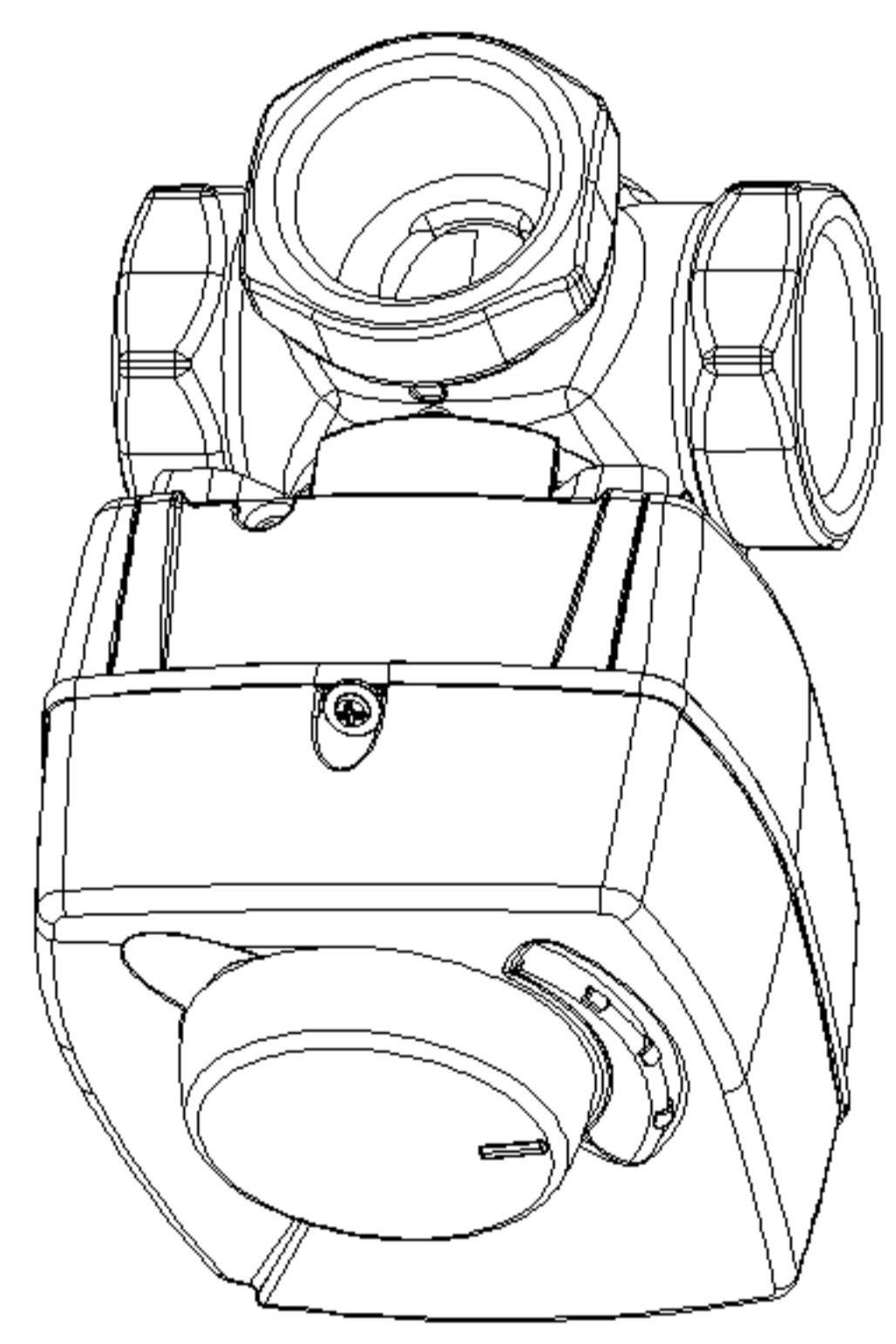
BIV, T, TI

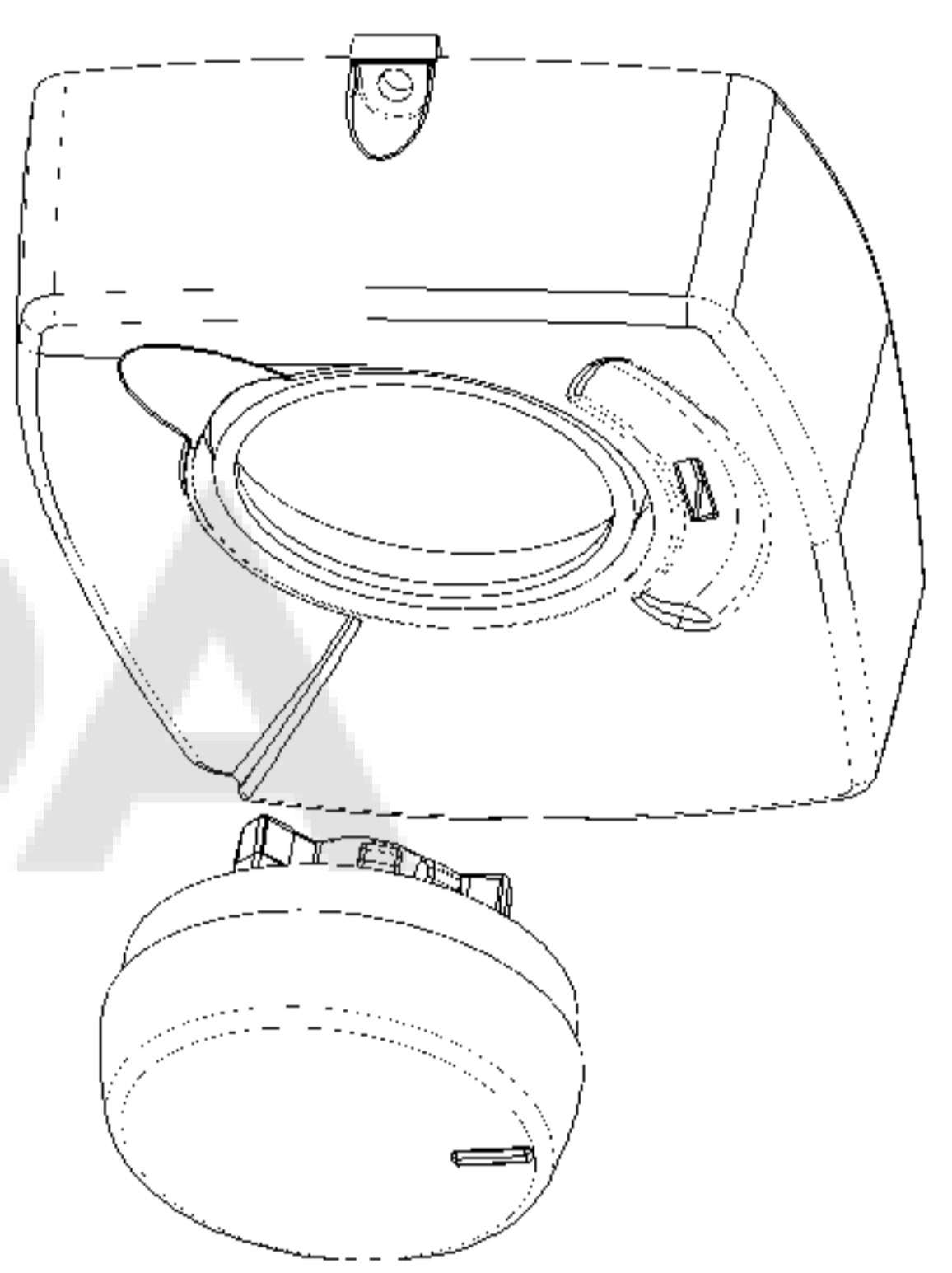
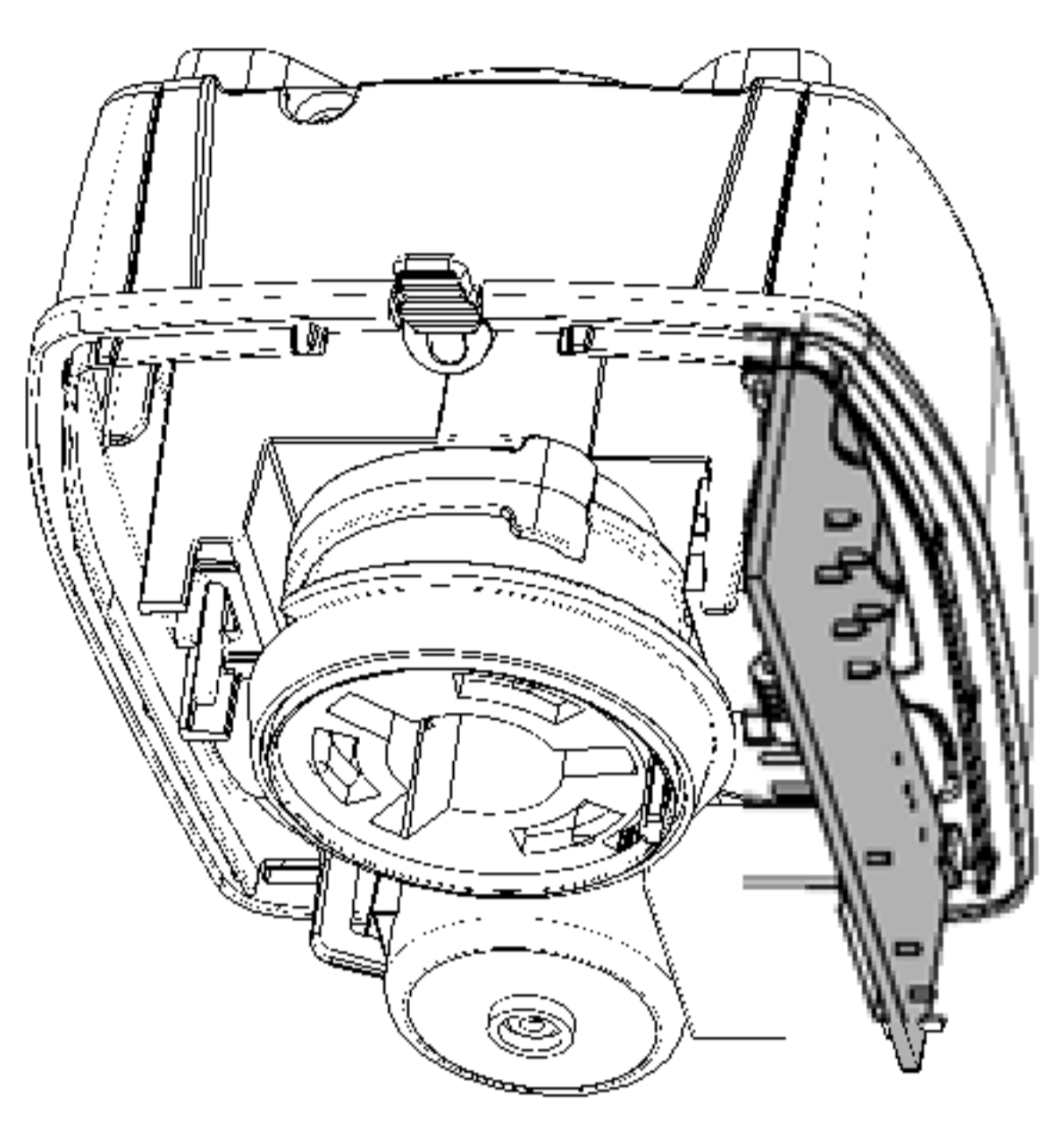
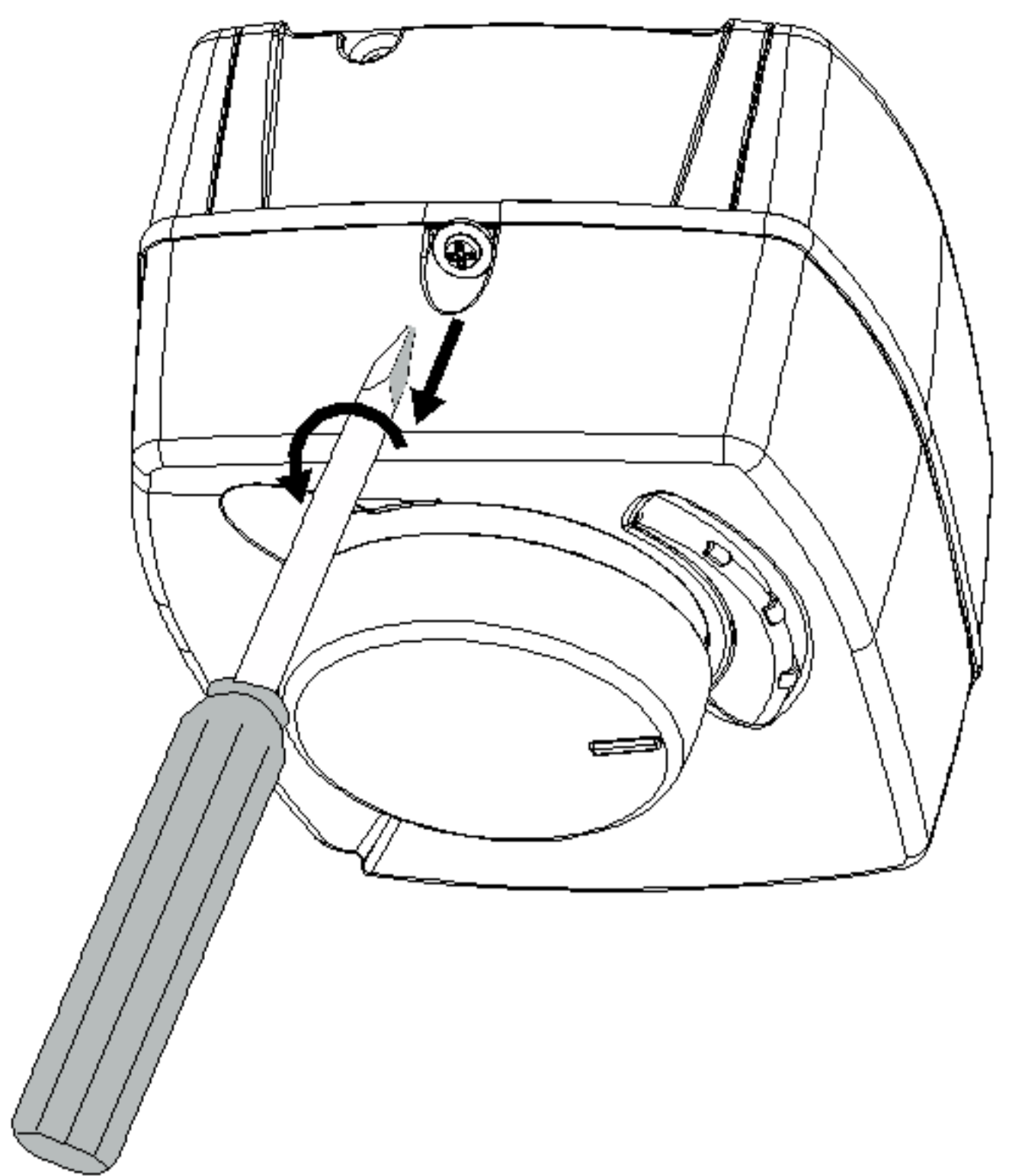
| | | | | | | | | | |
|--|--|--|--|--|--|--|--|--|--|
| | | | | | | | | | |
| | | | | | | | | | |
| | | | | | | | | | |





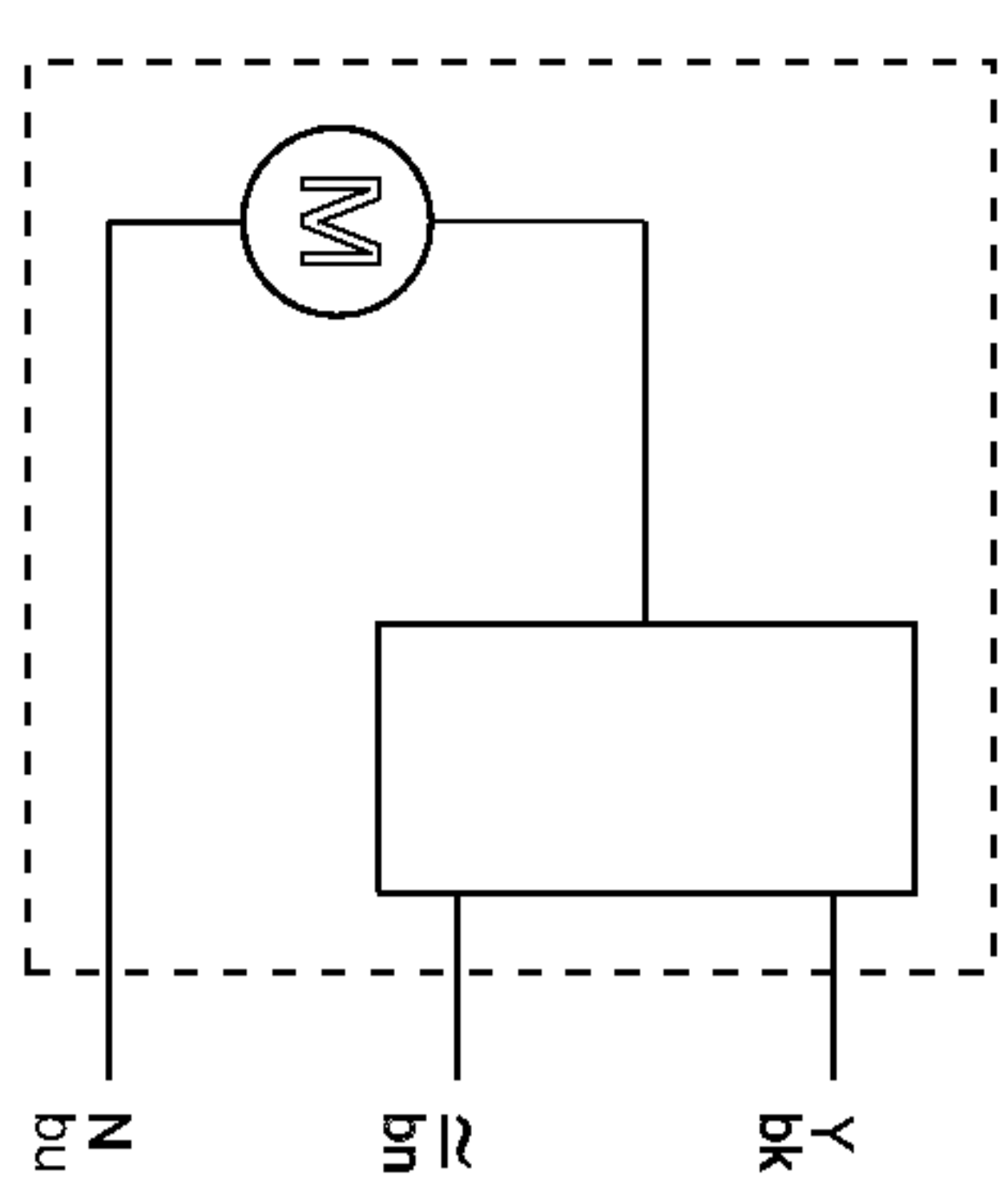
© LUNDA



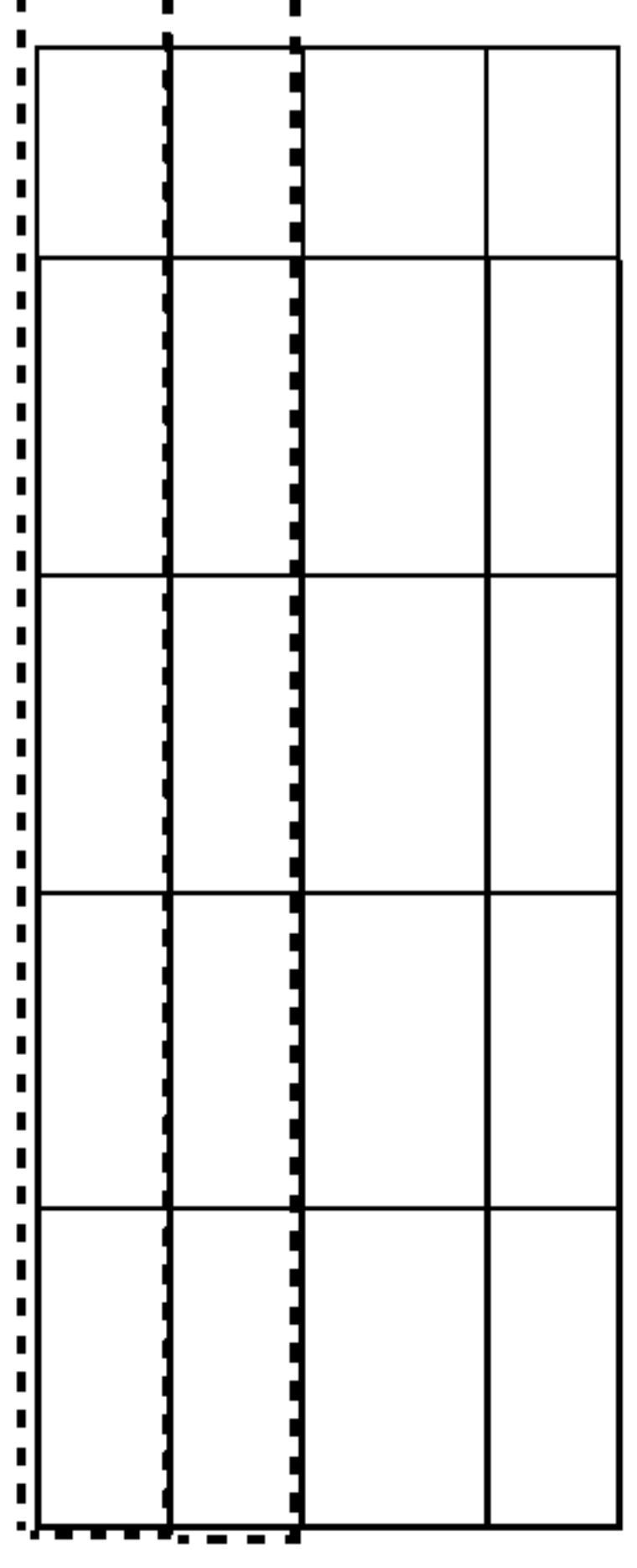
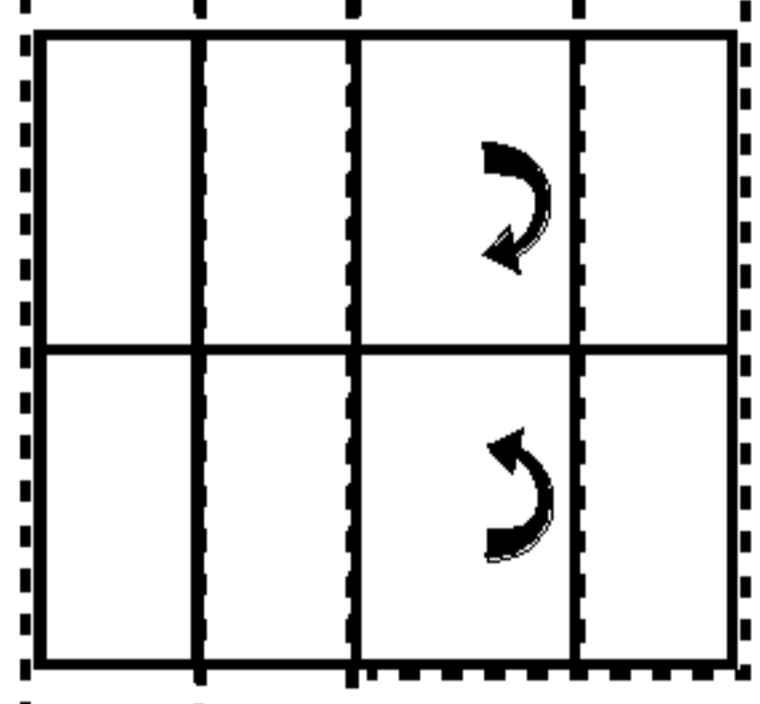
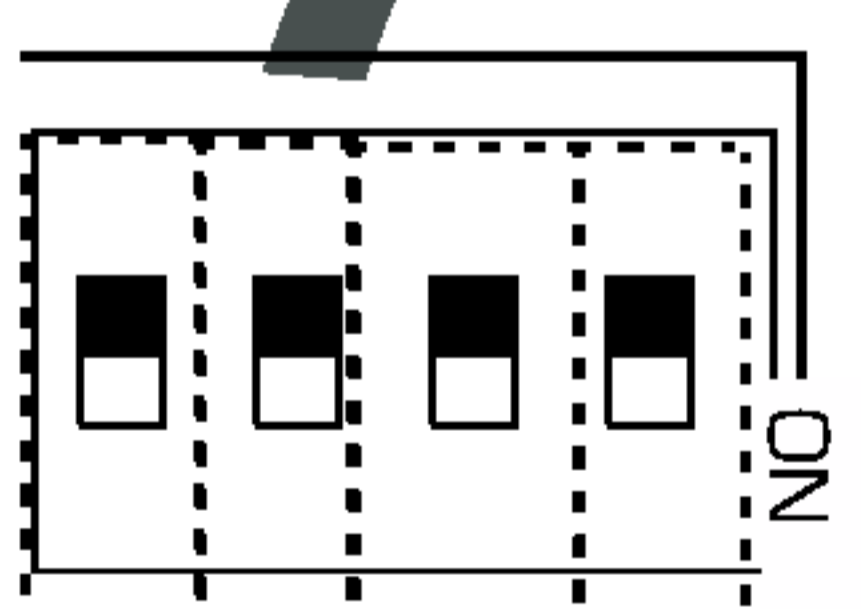
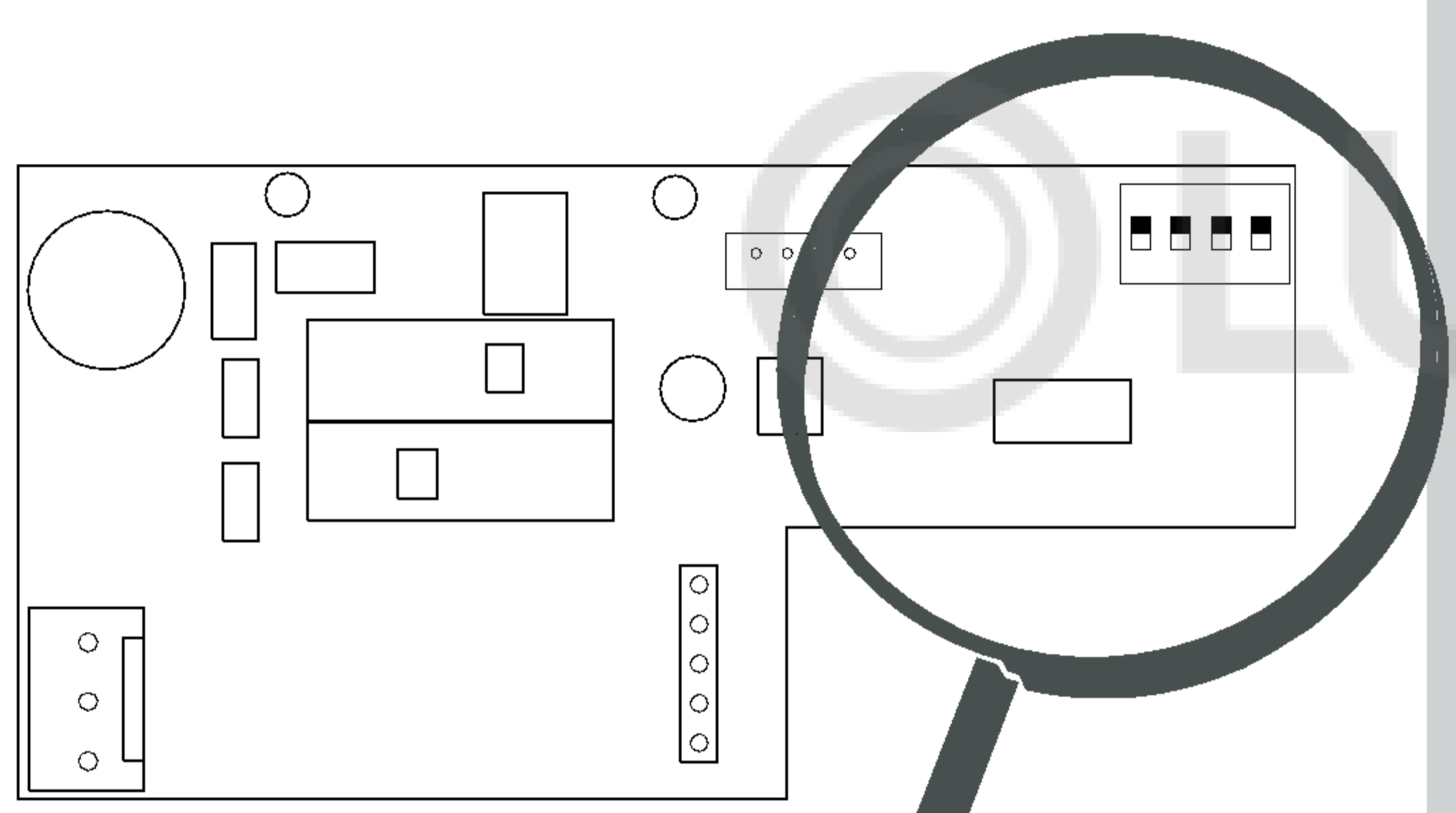
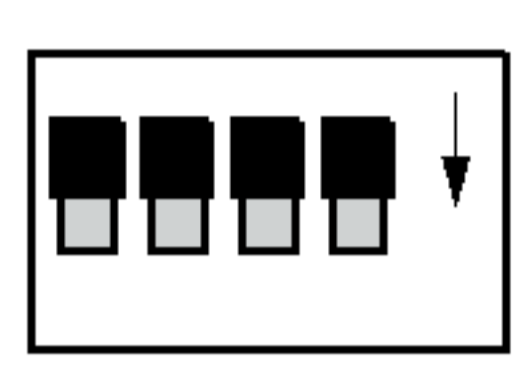


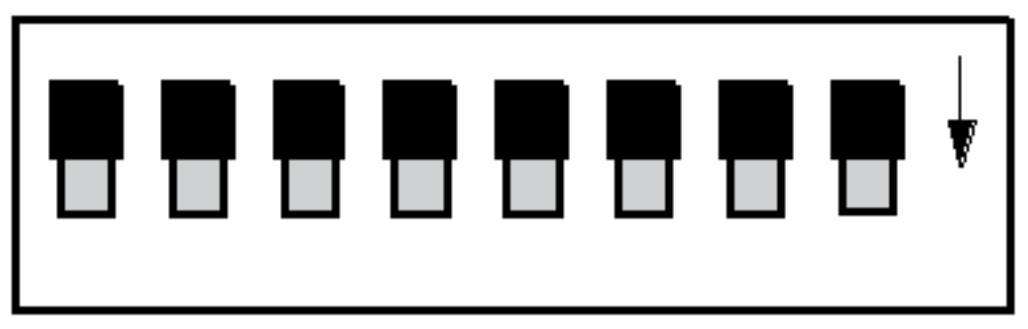
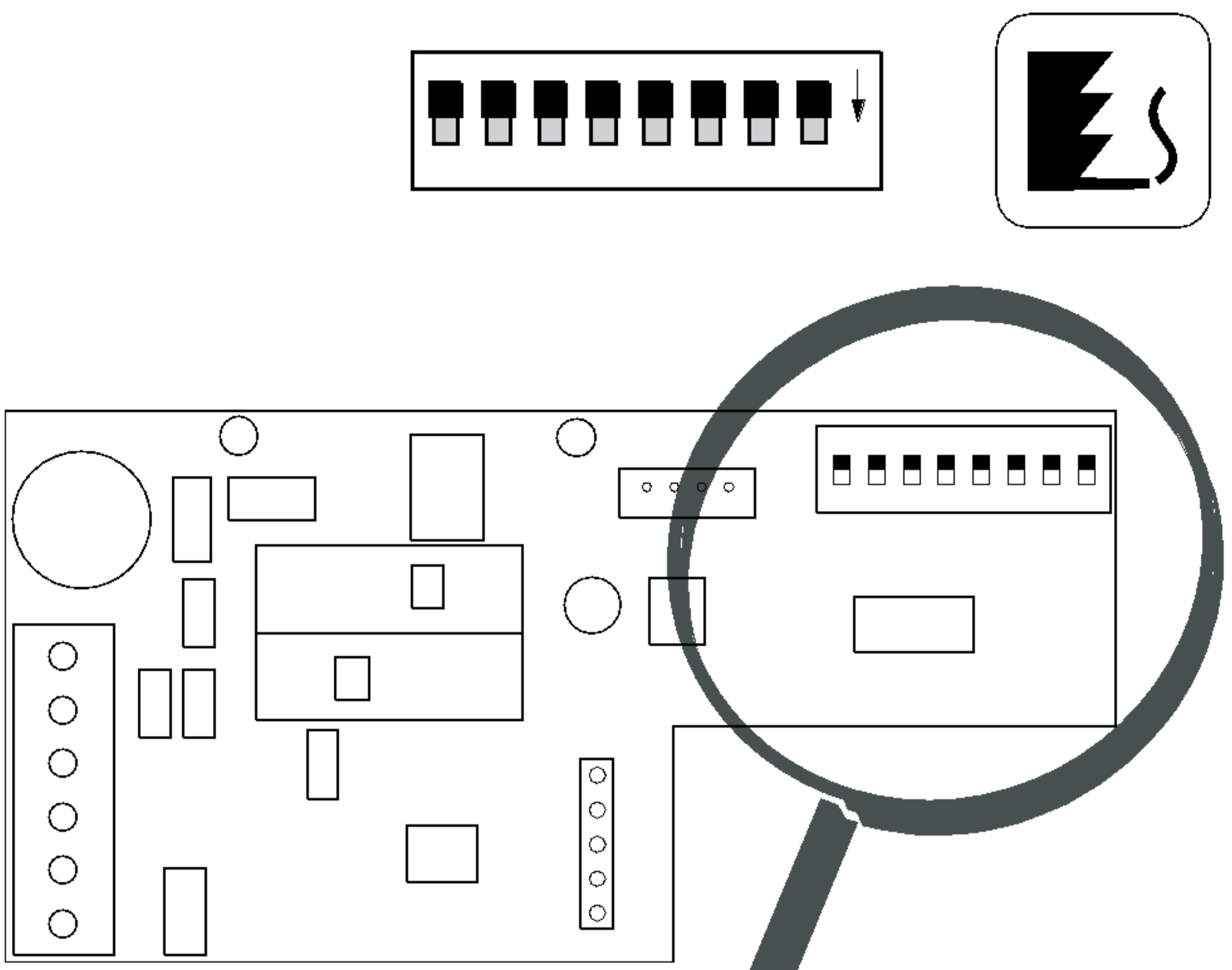
i

i

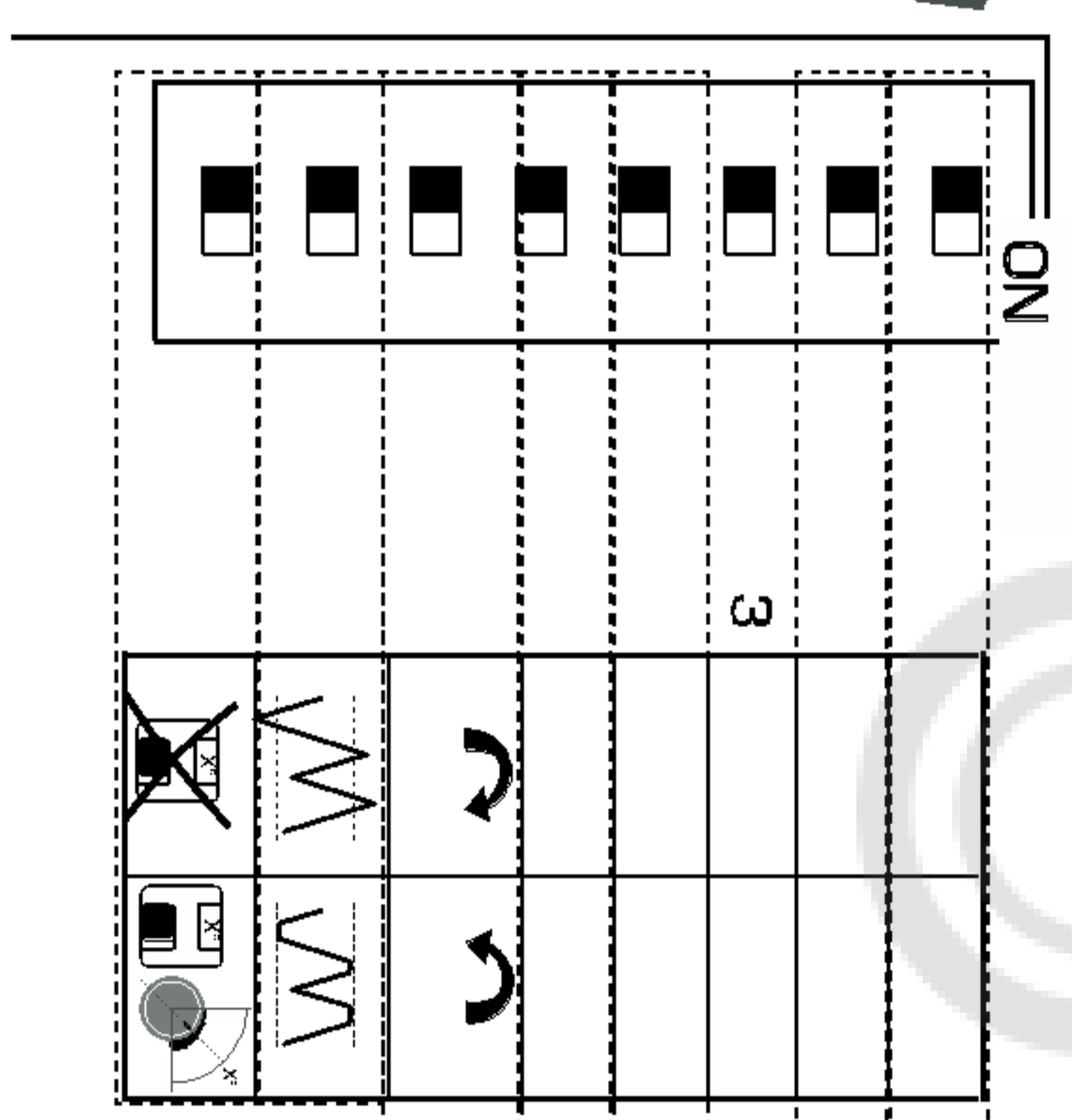


0-10V, 2-10V,
0-20mA, 4-20mA



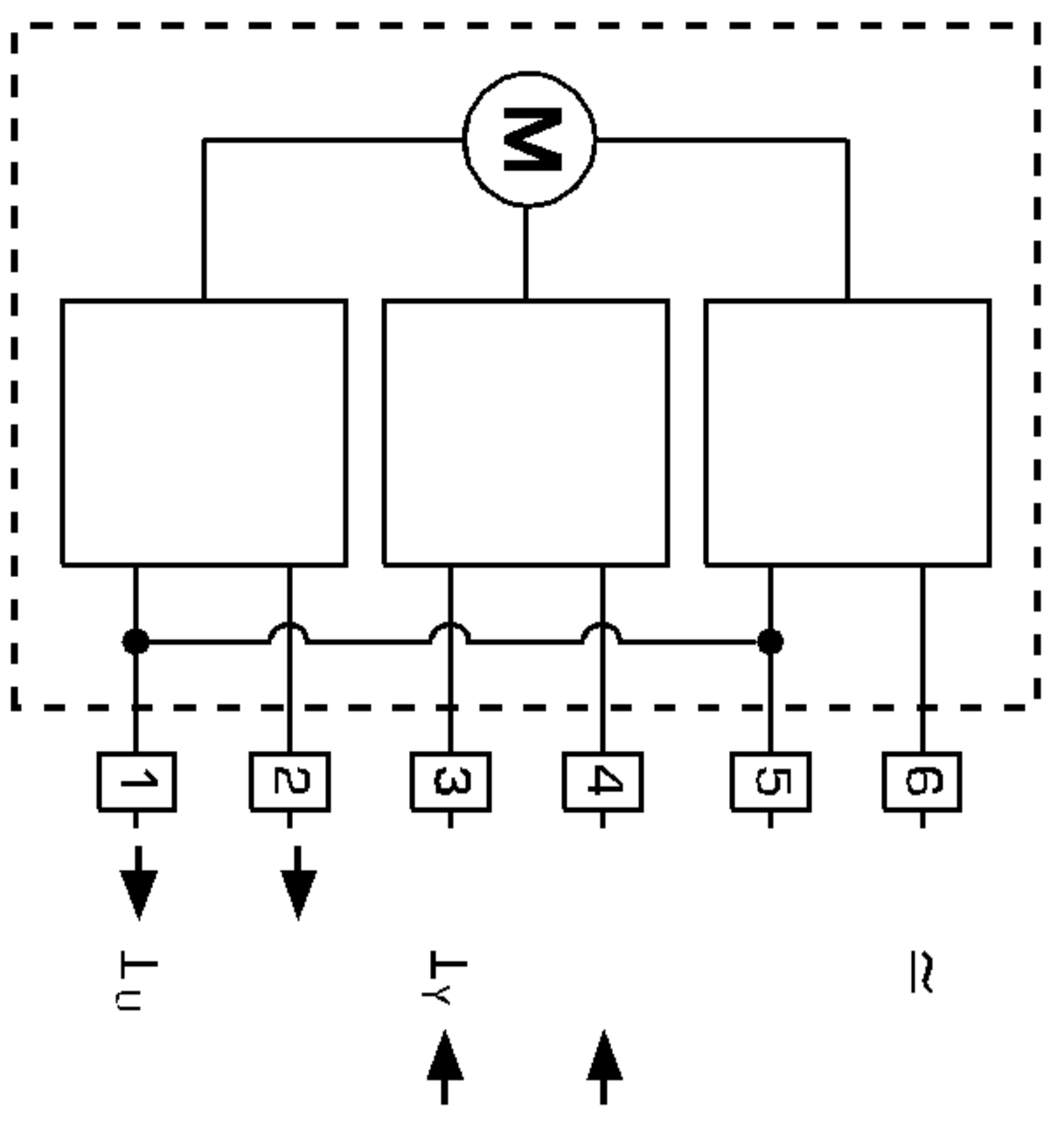
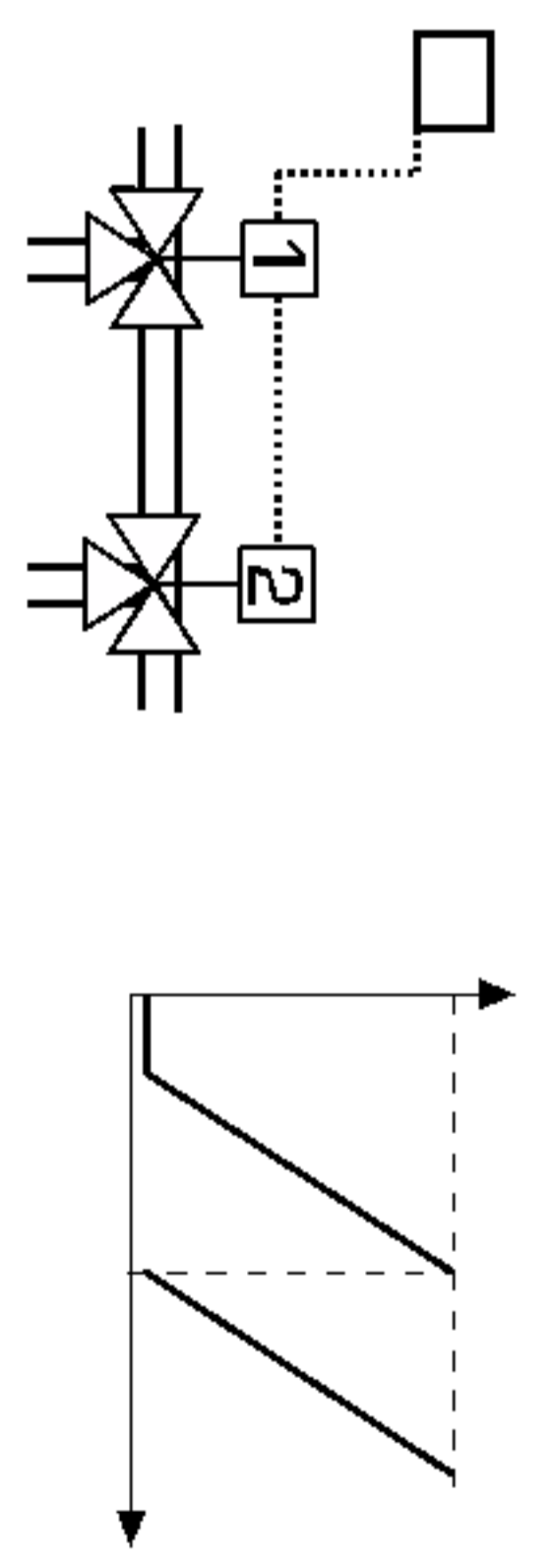


i



| | | | | | | | | | |
|--|--|--|--|--|--|--|--|--|--|
| | | | | | | | | | |
| | | | | | | | | | |
| | | | | | | | | | |
| | | | | | | | | | |
| | | | | | | | | | |
| | | | | | | | | | |

| | | | | | | | | | |
|--|--|--|--|--|--|--|--|--|--|
| | | | | | | | | | |
| | | | | | | | | | |
| | | | | | | | | | |
| | | | | | | | | | |
| | | | | | | | | | |
| | | | | | | | | | |



i

© LUNDA