

ИНСТРУКЦИЯ ПО УСТАНОВКЕ И ЭКСПЛУАТАЦИИ K281EX001 - K281EX002

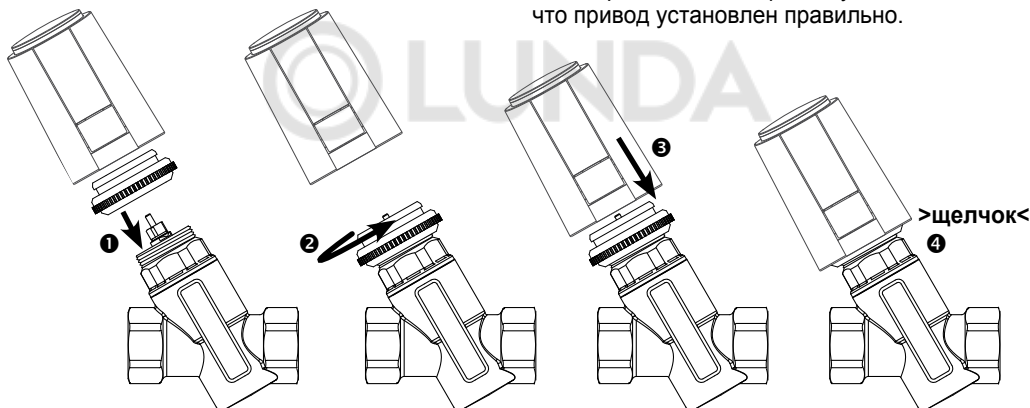
Термоэлектрические приводы K281EX001 и K281EX002 предназначены для использования с клапанами Giacomini серии R206A.

Тип привода нормально закрытый (ВКЛ/ВЫКЛ, НЗ).

Применение приводов K281E с другими клапанами или для иных целей не предусмотрено конструктором.

Установка приводов

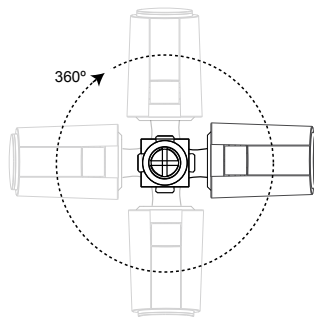
Приводы поставляются с отдельным адаптерным кольцом черного цвета. Сначала плотно привинтите безымянный палец адаптера к соединительной резьбе в верхней части вставки. Не используйте дополнительные инструменты. K281EX001 и K281EX002 поставляются в комплекте кабелем и могут быть сразу установлены на адаптерное кольцо. Щелчок указывает на то, что привод установлен правильно.



Чтобы гарантировать, что клапан находится в открытом положении во время ввода системы в эксплуатацию, все упомянутые приводы будут поставляться в нормально открытом положении и оставаться в этом положении до тех пор, пока они не будут приведены в действие электрически в первый раз.

ПЕРВОЕ ВКЛЮЧЕНИЕ ПИТАНИЯ требует подачи рабочего напряжения примерно на 6 минут.

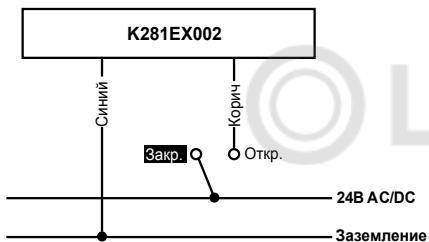
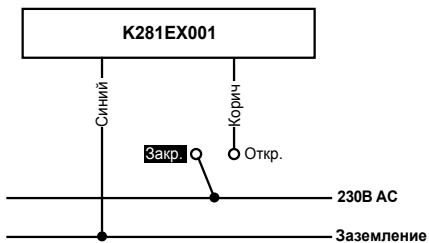
Для всех приводов допускается установка под клапаном приводом вниз наряду со стандартной горизонтальной и вертикальной установкой.



Электрическое подключение привода Демонтаж приводов

Приводы оснащены передней нажимной кнопкой для активации механизма разблокировки. При нажатии привод освобождается, и его можно снять с переходного кольца.

Схема подключения приводов



Предупреждение о безопасности
Установка, ввод в эксплуатацию и периодическое техническое обслуживание изделия должны выполняться квалифицированным персоналом в соответствии с национальными нормами и/или местными требованиями. Квалифицированный установщик должен принять все необходимые меры предосторожности, включая использование средств индивидуальной защиты, для обеспечения собственной безопасности и безопасности третьих лиц. Неправильная установка может нанести ущерб людям, животным или предметам, за которые Giacomini S.p.A. не может быть привлечен к ответственности.

Утилизация упаковки
Картонные коробки: отдельный сбор бумаги. Пластиковые и пузырчатые пакеты: отдельный сбор пластика.

Утилизация продукта
Не утилизируйте продукт как бытовые отходы в конце его жизненного цикла. Утилизируйте продукт на специальной платформе по переработке отходов, находящейся в ведении местных органов власти, или в магазинах, предоставляющих подобные услуги.

Дополнительная информация
Это сообщение имеет ориентировочное значение. Джакомини С.п.А. оставляет за собой право в любое время без предварительного уведомления вносить изменения по техническим или коммерческим причинам в статьи, содержащиеся в этом сообщении. Информация, содержащаяся в этом техническом сообщении, не освобождает пользователя от неукоснительного соблюдения существующих правил и стандартов передовой практики.

GIACOMINI S.P.A.:
Via per Alzo 39 28017 San Maurizio d'Oraglio (NO), Italy Tel.: +39 0322 923 111
Представительство в России:
107045, Москва, Дзев пер., 20
Тел. (495) 604 8396, факс (495) 604 8397
info.russia@giacomini.com • www.giacomini.ru