

Стальные шаровые краны «Бивал». Установка и эксплуатация

Меры безопасности при установке и работе крана

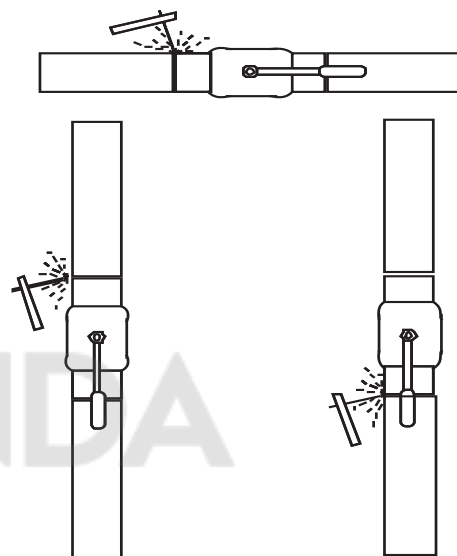
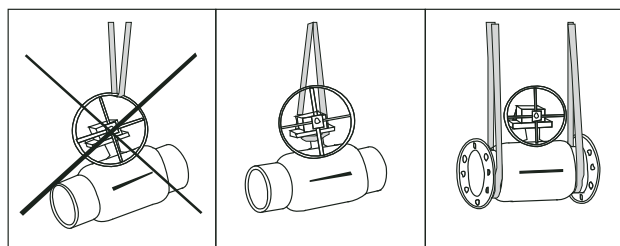
1. К установке в трубопровод и обслуживанию крана допускается только квалифицированный рабочий персонал.

2. При подъеме и/или транспортировке крана с помощью механических подъемных средств запрещается осуществлять закрепление и/или захват за рукоятку, штурвал редуктора, части электро- или пневмопривода. Допускается при монтаже осуществлять захват крана за корпус штока (для кранов DN до 200 мм), патрубки, присоединительные фланцы.

Установку и монтаж кранов надземной эксплуатации DN свыше 200 мм необходимо производить с использованием установленных на корпусе кранов проушин и соблюдением действующих правил по осуществлению грузоподъемных работ. Для кранов свыше DN 200 захват за корпус штока не допускается.

3. Недопустимо использование кранов шаровых стальных «Бивал» в качестве регулирующей арматуры.

4. Краны шаровые стальные «Бивал» допускаются к эксплуатации на параметры среды, не превышающие указанных в данном каталоге и эксплуатационной документации. Не допускается применение кранов шаровых «Бивал» для пара.



Руководство по установке и монтажу

1. Убедитесь, что кран шаровой находится в открытом состоянии. При монтаже кран стальной шаровой «Бивал» должен быть в положении «Полностью открыт».

2. Убедитесь, что внутри шарового крана нет посторонних предметов и загрязнений, которые могли появиться в процессе транспортировки и/или хранения.

3. Краны шаровые стальные «Бивал» приварные предназначены для установки в трубопровод при помощи дуговой или газовой сварки в соответствии с правилами и нормами промышленной безопасности, в частности ПБ 12-529-03. Для обеспечения качества сварного шва рекомендуется зачистить концы трубопровода от загрязнений и ржавчины.

4. При сварке следует избегать перегрева корпуса крана шарового. При необходимости для охлаждения корпуса крана шарового используйте влажную ткань. Приваренный кран шаровой запрещается открывать или закрывать до полного остывания.

5. Недопустимо уменьшение строительной длины приварного шарового крана, т.к. эта длина специально рассчитана во избежание перегрева уплотнения шара при установке крана в трубопровод.

6. При монтаже крана шарового резьбового необходимо произвести осмотр поверхности резьбы

крана и ответной части трубопровода. На резьбе не должно быть забоин, вмятин и заусенцев, препятствующих навинчиванию крана шарового. При навинчивании шарового крана недопустимо использование нестандартного инструмента.

7. При монтаже крана шарового фланцевого необходимо произвести осмотр уплотнительных поверхностей фланцев. На них не должно быть забоин, раковин, заусенцев, а также других дефектов поверхностей. Затяжка болтов на фланцевых соединениях должна быть равномерной по всему периметру.

8. На кран шаровой нанесен слой защитного лакокрасочного покрытия для предотвращения воздействия влаги извне. Нанесение повторного покрытия на шаровой кран после монтажа не требуется.

9. При установке крана шарового в помещениях с высокой влажностью, вне сооружений или на подземные коммуникации корпус крана и шток должны быть надежно изолированы от воздействия внешней среды во избежание коррозии наружной поверхности штока.

10. Установка стального шарового крана в технологическую линию должна производиться в соответствии с требованиями проекта заказчика и учетом норм, правил и стандартов промышленной безопасности РФ.

11. Открытие и закрытие крана шарового следует производить плавно во избежание гидравлического удара.