

EOLO MYTHOS 105 R

BY **RU**

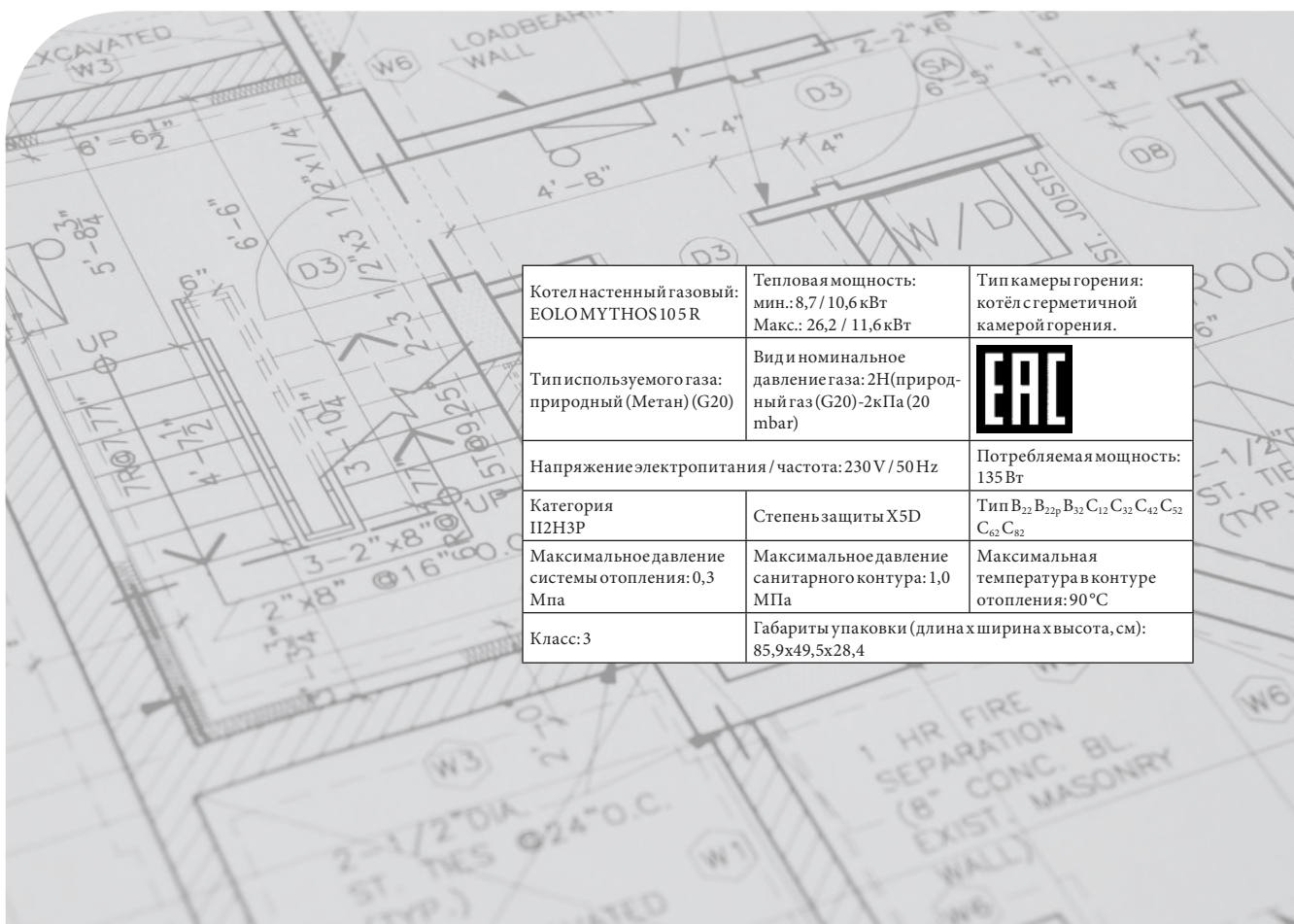
Инструкция по установке и эксплуатации


Монтажник

Пользователь

Ремонтник

Технические данные



Котел настенный газовый: EOLO MYTHOS 105 R	Тепловая мощность: мин.: 8,7 / 10,6 кВт Макс.: 26,2 / 11,6 кВт	Тип камеры сгорания: котёл с герметичной камерой сгорания.
Тип используемого газа: природный (Метан) (G20)	Вид и номинальное давление газа: 2Н(природ- ный газ (G20)-2кПа (20 mbar)	
Напряжение электропитания / частота: 230 V / 50 Hz		Потребляемая мощность: 135 Вт
Категория IIHЗР	Степень защиты X5D	Тип В ₂₂ В _{22p} В ₃₂ C ₁₂ C ₃₂ C ₄₂ C ₅₂ C ₆₂ C ₈₂
Максимальное давление системы отопления: 0,3 Мпа	Максимальное давление санитарного контура: 1,0 МПа	Максимальная температура в контуре отопления: 90 °С
Класс: 3	Габариты упаковки (длина x ширина x высота, см): 85,9x49,5x28,4	

СОДЕРЖАНИЕ

Уважаемый покупатель,	4
Общие указания по технике безопасности	4
Используемые условные обозначения ТБ	6
Средства индивидуальной защиты	6
1 Установка прибора	7
1.1 Указания по технике безопасности при монтаже	7
1.2 Табличка	13
1.2.1 Размещение таблички с данными	13
1.2.2 Условные обозначения на табличке с данными	14
1.3 Основные размеры	15
1.4 Минимальные расстояния для установки	16
1.5 Защита от замерзания.	17
1.6 Подключение к газовой магистрали	18
1.7 Подключение к гидравлической системе.....	19
1.8 Подключение к сети электропитания.....	20
1.9 Дистанционное управление и комнатные термостаты (опция)	22
1.10 Системы дымоудаления Immergas	23
1.11 Эквивалентная длина компонентов дымоходной системы	26
1.12 Установка комплекта горизонтальных коаксиальных труб	28
1.13 Установка комплекта вертикальных коаксиальных труб	30
1.14 Установка комплекта отдельных дымоходов.....	34
1.15 Установка труб в существующие дымоходы.	39
1.16 Конфигурация для установки дымохода C ₆	40
1.17 Конфигурация типа В с открытой камерой и с принудительной вытяжкой из помещения.	41
1.18 Удаление продуктов сгорания в дымовую трубу/дымоход.	41
1.19 Дымоходы/дымовые трубы.....	42
1.20 Подготовка теплоносителя.....	43
1.21 Заполнение системы	44
1.22 Подключение газа.....	44
1.23 Подключением устройства к работе (Включение)	44
1.24 Циркуляционный насос	45
1.25 Комплекты поставляемые в качестве опции.....	45
1.26 Основные компоненты.....	46
2 Инструкции по эксплуатации и техобслуживанию	47
2.1 Общие указания по технике безопасности.....	47
2.2 Очистка и техническое обслуживание.....	49
2.3 Панель управления	49
2.4 Эксплуатация прибора	50
2.5 Оповещение о неисправностях.	51
2.6 Меню параметров и информации.....	53
2.7 Обнуление архива неисправностей	53
2.8 Выключение прибора	53
2.9 Восстановление рабочего давления в отопительной системе	54
2.10 Слив воды из системы отопления	54
2.11 Слив ГВС.....	54
2.12 Защита от замерзания.	54
2.13 Длительный простой.....	55
2.14 Очистка облицовки.....	55
2.15 Окончательный вывод из эксплуатации.....	55
3 Инструкции по техобслуживанию и первоначальной проверке	56
3.1 Общие указания по технике безопасности.....	56



3.2	Первоначальная проверка.....	57
3.3	Ежегодный контроль и техобслуживание.....	58
3.4	Гидравлическая схема.....	59
3.5	Электрическая схема.....	60
3.6	Возможные неисправности и их причины.....	62
3.7	Перевод котла на другой тип газа.....	63
3.8	Настройка газового клапана.....	64
3.9	Программирование электронной платы.....	66
3.10	Трубочист.....	68
3.11	Задержка повторного розжига горелки.....	68
3.12	Защита от блокировки насоса.....	68
3.13	Защита от замерзания для термосифонов.....	68
3.14	Периодическая автоматическая проверка электронной платы.....	68
3.15	Защита от блокировки трехходового клапана.....	68
3.16	Демонтаж облицовки.....	69
4	Технические данные.....	70
4.1	Изменяемая тепловая мощность.....	70
4.2	Параметры горения.....	72
4.3	Таблица технических данных.....	73



Уважаемый покупатель,

Мы рады поздравить Вас с приобретением высококачественного изделия компании Immergas, которое на долгое время обеспечит Вам комфорт и надежность. Как клиент компании Immergas Вы всегда можете рассчитывать на надежную высококвалифицированную помощь авторизованной сервисной службы, которая обеспечит постоянную и эффективную работу приобретенного Вами ваших изделий. Внимательно прочитайте приведенные ниже страницы: Вы найдете на них полезные рекомендации по правильной эксплуатации котла, соблюдение которых позволит Вам получать удовлетворение от приобретенного Вами продукта фирмы Immergas.

При необходимости в проведении технического обслуживания или каких-либо работ рекомендуем Вам своевременно обратиться в авторизованные Сервисные центры, которые располагают оригинальными комплектующими, и в которых работает персонал, прошедший специальную подготовку под руководством представителей фирмы производителя.



ОБЩИЕ УКАЗАНИЯ ПО ТЕХНИКЕ БЕЗОПАСНОСТИ

Настоящее руководство содержит важную информацию, предназначенную для:

Монтажника (раздел 1);

Пользователя (раздел 2);

Ремонтника (раздел 3).

- Пользователь должен внимательно прочесть инструкции, приведенные в предназначенном для него разделе (разд. 2).
- Пользователь должен проводить только те операции на оборудовании, которые разрешены в соответствующем разделе.
- **Каждая операция, выполненная на котле (например, оснащение, проверка, установка и первый запуск в эксплуатацию), должна в обязательном порядке проводиться только уполномоченным персоналом и/или, имеющим необходимую техническую или профессиональную подготовку, которая даёт полномочие на проведение настоящих действий. Этот персонал также должен пройти курс повышения квалификации, признанный компетентными органами. В частности, подразумевается квалифицированный персонал отопительных систем и системах климатизации и квалифицированные электрики, которые по причинам своей специальной подготовки и своих навыков и опыта, являются экспертами в установке и правильном техобслуживании систем отопления, охлаждения и климатизации.**
- Для установки оборудования необходимо обратиться к аттестованному персоналу.
- Инструкция по эксплуатации является важной составной частью и должна передаваться новому пользователю, в том числе, в случае смены его владельца.
- Инструкцию следует тщательно хранить и внимательно изучать, так как в ней содержатся важные указания по безопасности при монтаже, эксплуатации и техобслуживании.
- Согласно действующему законодательству, проект установки должны разрабатывать только уполномоченные специалисты в пределах параметров, установленных законом. Монтаж и техобслуживание должны производиться с соблюдением всех действующих норм и в соответствии с указаниями изготовителя квалифицированным персоналом, под которым согласно законодательству понимаются лица, обладающие необходимой компетентностью в области соответствующего оборудования.
- Ненадлежащий монтаж и установка котла и/или его компонентов, принадлежностей, комплектов и устройств Immergas может вызвать непредвиденные проблемы в отношении физических лиц, животных или имущества. Чтобы обеспечить правильный монтаж котла, внимательно ознакомьтесь с прилагаемыми к нему инструкциями.
- В настоящей инструкции содержится техническая информация по монтажу котлов Immergas. В отношении прочих вопросов, связанных с монтажом самих котлов (например: безопасность на рабочем месте, охрана окружающей среды, профилактика несчастных случаев), необходимо придерживаться действующего законодательства и принципов разумной эксплуатации оборудования.





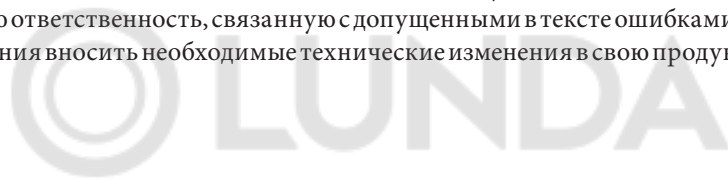
- Все изделия Immergas защищены соответствующей упаковкой для транспортировки.
- Все изделия должны храниться в сухом закрытом помещении.
- Поврежденные изделия не подлежат установке.
- Техобслуживание должно выполняться квалифицированным техническим персоналом; авторизованная Сервисная служба компании в этом смысле является гарантией квалификации и профессионализма.
- Оборудование должно использоваться исключительно по тому назначению, для которого оно предназначено. Любое прочее использование следует считать неправильным и, следовательно, представляющим потенциальную опасность.
- В случае ошибок при монтаже, эксплуатации или техобслуживании, вызванных несоблюдением действующих технических норм и положений или указаний, содержащихся в настоящей инструкции, с изготовителя снимается ответственность за могущий быть причиненный ущерб, а также аннулируется имевшаяся гарантия на изделие.
- При возникновении неисправностей, поломок или сбоев в работе, необходимо выключить аппарат и вызвать квалифицированного специалиста (например, представителя авторизованного сервисного центра Immergas, который обладает соответствующими знаниями и оригинальными запчастями). Не следует проводить никаких самостоятельных действий или пытаться отремонтировать.



Изделие не предназначено для стран ЕС.

ВАЖНАЯ ИНФОРМАЦИЯ!

Компания снимает с себя всякую ответственность, связанную с допущенными в тексте ошибками, и оставляет за собой право без предварительного уведомления вносить необходимые технические изменения в свою продукцию.



ИСПОЛЬЗУЕМЫЕ УСЛОВНЫЕ ОБОЗНАЧЕНИЯ ТБ



ОБЩАЯ ОПАСНОСТЬ

Строго соблюдайте все указания, которые приводятся рядом с пиктограммой. При несоблюдении указаний могут создаться опасные ситуации с возможным серьезным ущербом для имущества и здоровья оператора и любого другого пользователя.



ОПАСНОСТЬ ПОРАЖЕНИЯ ЭЛЕКТРИЧЕСКИМ ТОКОМ

Строго соблюдайте все указания, которые приводятся рядом с пиктограммой. Этот знак указывает на электрические компоненты агрегата, а в настоящем руководстве обозначает действия, которые могут вызвать риски поражения электротоком.



ОПАСНОСТЬ ИЗ-ЗА КОМПОНЕНТОВ В ДВИЖЕНИИ

Знак указывает на движущиеся части оборудования, которые могут вызвать опасность.



ОПАСНОСТЬ ИЗ-ЗА ГОРЯЧИХ ПОВЕРХНОСТЕЙ

Знак указывает на нагретые компоненты агрегата, которые могут привести к ожогам.



ПРЕДУПРЕЖДЕНИЯ

Строго соблюдайте все указания, которые приводятся рядом с пиктограммой. При несоблюдении указаний могут создаться опасные ситуации с возможным легким ущербом для имущества и здоровья оператора и любого другого пользователя.



ВНИМАНИЕ!

Прочитайте и усвойте инструкции к оборудованию перед тем, как выполнять любые действия, и строго соблюдайте предоставленные указания. Несоблюдение инструкций может привести к неисправностям в работе агрегата.



ИНФОРМАЦИЯ

Указывает на полезные рекомендации или дополнительную информацию.



ЗАЗЕМЛЕНИЕ

Знак указывает на место подключения оборудования к точке заземления.



ПРЕДУПРЕЖДЕНИЕ ОБ УТИЛИЗАЦИИ

Пользователь обязан утилизировать оборудование в конце срока эксплуатации в специальных центрах сбора отходов.

СРЕДСТВА ИНДИВИДУАЛЬНОЙ ЗАЩИТЫ



ЗАЩИТНЫЕ ПЕРЧАТКИ



ЗАЩИТА ГЛАЗ



ЗАЩИТНАЯ ОБУВЬ

1 УСТАНОВКА ПРИБОРА

1.1 УКАЗАНИЯ ПО ТЕХНИКЕ БЕЗОПАСНОСТИ ПРИ МОНТАЖЕ



операторы, которые выполняют установку и техобслуживание оборудования, должны носить в обязательном порядке подходящие средства индивидуальной защиты предусмотренные законом, действующим в данной отрасли.



Настоящий прибор был разработан только для настенной установки; должен использоваться для обогрева и производства горячей хозяйственно-бытовой воды для домашних нужд.



Помещение для установки котла и принадлежностей Immergas должно обладать соответствующими техническими и конструкционными характеристиками, которые обеспечивают (в условиях безопасности, эффективной и простой работы):

- монтаж (согласно предписаниям технического законодательства и технических стандартов);
- техническое обслуживание (включая плановое, периодическое, текущее и внеплановое);
- демонтаж, в том числе загрузку и транспортировку агрегатов и компонентов, а также их замену аналогичными агрегатами и/или компонентами.



Стена должна быть гладкой, на ней должны отсутствовать выступы или углубления, позволяющие получить доступ к задней части. Данное оборудование не предназначено для установки на фундамент или на пол (Рис. 1).



При различных типах монтажа, используются различные типы прибора, в частности:

- **Прибор типа В₂₂**, если при их установке используется особый кожух для отвода воздуха непосредственно от места установки прибора.
- **При установке котла типа С** используются коаксиальные трубы, или другие типы переходников, предусмотренные для котлов с закрытой камерой сгорания для всасывания воздуха и отвода дымовых газов.

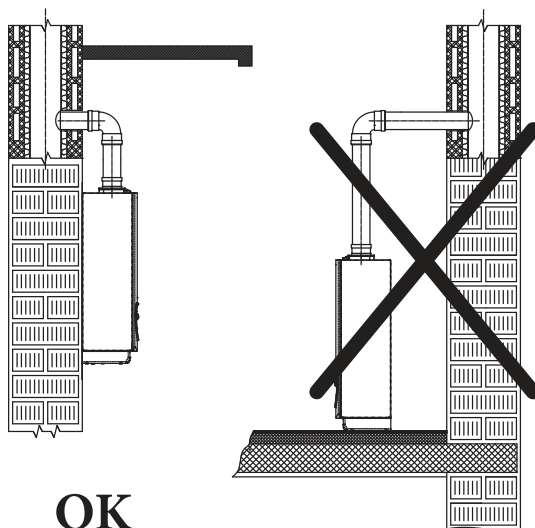


Только специализированные предприятия уполномочены устанавливать газовые аппараты Immergas.



Установка должна производиться согласно предписаниям действующего законодательства, местным нормативным требованиям и указаниям инструкции.





ОК

1



Не допускается устанавливать котлы, снятые с других установок.

Изготовитель не несёт ответственности за урон, нанесённый приборами, снятыми с других установок, и за любое несоответствие в таком оборудовании.



Проверьте рабочие окружающие условия, сравните значения, приведенные в таблице технических данных в настоящем руководстве.



Установка прибора, в случае работы на СНГ, должна соответствовать нормам для газа, имеющего плотность, превышающую плотность воздуха (обращаем внимание, что запрещена установка систем с СНГ, плотность которого ниже разрешенного минимума плотности СНГ в соответствии с законами страны).



Перед проведением ремонта или техобслуживанием оборудования, предварительно, по необходимости, слить воду из контура отопления и ГВС, в целях электрической безопасности оборудования (Параг. 2.10, 2.11).

Всегда отключать прибор от напряжения и, в зависимости от типа выполняемой операции, снизить давление и/или довести его до нуля в газовых контурах и ГВС.



Детали упаковки (скобы, саморезы, пластиковые пакеты, пенополистирол и т.д.) не должны находиться в доступном для детей месте, так как они являются источником опасности.

В том случае, если аппарат размещается внутри или между шкафами, необходимо наличие достаточного пространства для проведения техобслуживания; минимальные расстояния для установки см. Рис. 5.

Перед установкой аппарата следует убедиться в его целостности; в случае наличия повреждений, необходимо обратиться к поставщику.



Также важно, чтобы решетки всасывания и дымоотводные концевые трубы были свободными.



Проверьте, чтобы в воздухозаборниках не циркулировали дымовые газы. Выведите аппарат на максимальную мощность; значение CO_2 , измеренное в воздухе, должно быть на 10% меньше значения, полученного в дымовых газах.



Вблизи аппарат не должны находиться легковоспламеняющиеся предметы (бумага, тряпки, пластик, пенопласт и т.д.).



Минимальное расстояние от легковоспламеняющихся материалов до сливных каналов должно быть не менее 25 см.



Не устанавливайте под предметы электробытовые приборы, так как они могут выходить из строя при срабатывании предохранительного клапана, при образовании засора в сливном сифоне или в случае утечки из гидравлических соединений; в противном случае, изготовитель не может считаться ответственным за возможные повреждения электробытовых приборов.



Принимая во внимание вышеперечисленное, рекомендуется также не устанавливать под прибором мебель, предметы обстановки и т.д.



Необходимо чтобы помещение, в которое устанавливается котел, было оснащено естественной приточно – вытяжной вентиляцией. Удаление воздуха должно производиться непосредственно на улицу, приток воздуха может осуществляться как с улицы, так посредством забора воздуха из смежных помещений. Приток и удаление воздуха естественным путем может осуществляться через:

- отверстия в стенах проветриваемого помещения, выходящие наружу;
- вентиляционные каналы, индивидуальные или общие.

При определении расположения и размеров отверстий и вентиляционных каналов необходимо руководствоваться предписаниями нормативных документов, действующего законодательства, а также согласно местным техническим нормативным требованиям.



Запрещается вносить изменения в котел, не описанные в настоящем разделе руководства.

Правила по установке



Настоящий прибор может быть установлен во внешнем, частично защищённом помещении.

Под частично защищённым помещением подразумевается такое помещение, в котором прибор не подвергается прямому воздействию и прониканию атмосферных явлений (дождь, снег, град и т.д.).



Данный тип установки возможен лишь в случае, если это позволяет действующее законодательство.



Установка газовых агрегатов, дымоходов и воздухозаборников запрещена в пожароопасных помещениях (напр., в гаражах, на закрытых стоянках автомобилей и т. д.) и в потенциально опасных местах.



Не устанавливать на вертикальной проекции варочной поверхности.





Не устанавливать в помещениях, являющихся общими зонами в жилых зданиях, на внутренних лестницах или других местах, составляющих пути эвакуации (например, площадки, подъезды).



Запрещается установка в помещениях/пространствах, являющимися общими для пользования жильцами многоквартирного дома, на внутренних лестницах и прочих элементах здания, представляющих собой пути экстренной эвакуации (например: лестничные площадки, подъезды).



Если данные приборы не изолированы должным образом, они не подходят для установки на стенах из горючих материалов.



Монтаж рамы на стену должен обеспечивать надежное и эффективное крепление котла.

Комплект бесшарнирной рамы обеспечивает соответствующую поддержку, только если правильно установлен (согласно правилам хорошей техники) следуя инструкциям, приведённым на инструкционном листе.

Бесшарнирная рама для котла не является несущей конструкцией и не может заменить удаленную стену, а значит необходимо проверить ее надежную фиксацию в стене.

По причинам безопасности, а также, чтобы исключить возможные утечки, необходимо отштукатурить стену в месте установки котла.



Установка прибора на стену, должна гарантировать его надёжную поддержку и эффективность.

Крепежные кронштейны или шаблоны крепления (поставляются в комплекте с) должны использоваться только для крепления котла к стене; крепежный комплект может обеспечить надежное крепление только в том случае, если он соответствующим образом (согласно общепринятым техническим правилам) вставлен в отверстия, выполненные в стенах из цельного или наполовину цельного кирпича. В случае стен, выполненных из перфорированных кирпичей, перегородок с ограниченной устойчивостью или любых других типов, отличных от вышеуказанных, необходимо предварительно выполнить статическую проверку на прочность.



Эти приборы служат для нагрева воды до температуры, ниже точки кипения при атмосферном давлении.



Они должны быть подключены к тепловой установке и к сети распределения ГВС, которые соответствуют эксплуатационным качествам и необходимой мощности.

Не могут подсоединяться непосредственно к установке с низкой температурой теплоносителя.



Риск повреждения, вызванного коррозией в связи с неподходящей воздушной смесью для горения и окружающей средой.



Аэрозоль, растворители, моющие средства на основе хлора, клея, аммиачные соединения, порошки и подобные вещества могут вызвать коррозию изделия и дымовых труб.



Проверьте, что на котел подается воздух, не содержащий хлора, серы, пыли и т. д.



Проверьте, чтобы в месте установки не хранились химические вещества.



Если изделие устанавливается в салонах красоты, мастерских по окраске, столярных мастерских, клининговых компаниях или подобных фирмах, необходимо выбрать отдельное помещение для установки, в котором обеспечивается подача воздуха на горение без химических веществ.



Проверить, чтобы воздух горения не подавался через воздуховод, который ранее использовали с котлами или другими обогревательными приборами, работающими на жидком или твердом топливе. Иначе это может вызвать накопление золы в воздуховоде



Специальные положения относительно светильников, установленных в конфигурации B_{22} , B_{22p} или B_{32} .



оборудовании с открытой камерой типа В не должны быть установлены в помещениях, где происходит коммерческая, ремесленная или промышленная деятельность, в помещениях, где осуществляется продукты, производящие пар или другие летучие вещества (например: кислотные пары, клей, краска, растворители, горючие вещества и т.д.), а также пыль и порошки (например: мелкая деревянная пыль от обработки дерева, угольная пыль, цементная пыль, и т.д.) которые могут нанести ущерб компонентам аппарата и подвергнуть опасности его работу.



в конфигурации B_{22} , B_{22p} и B_{32} , за исключением действующих местных норм: котлы нельзя устанавливать в спальне, в ванной комнате, санузле или в однокомнатной квартире, за исключением других указаний действующих местных норм. А также, не должны устанавливаться в помещениях, в которых размещены тепловые генераторы с твёрдым топливом в смежных помещениях.



Помещения установки должны постоянно проветриваться в соответствии с местными нормативными требованиями (не менее 6 см^2 на каждый кВт установленной тепловой мощности, за исключением случаев увеличения мощности вентиляции, необходимых при наличии электромеханических aspirаторов, которые могут понизить давление в помещении установки).



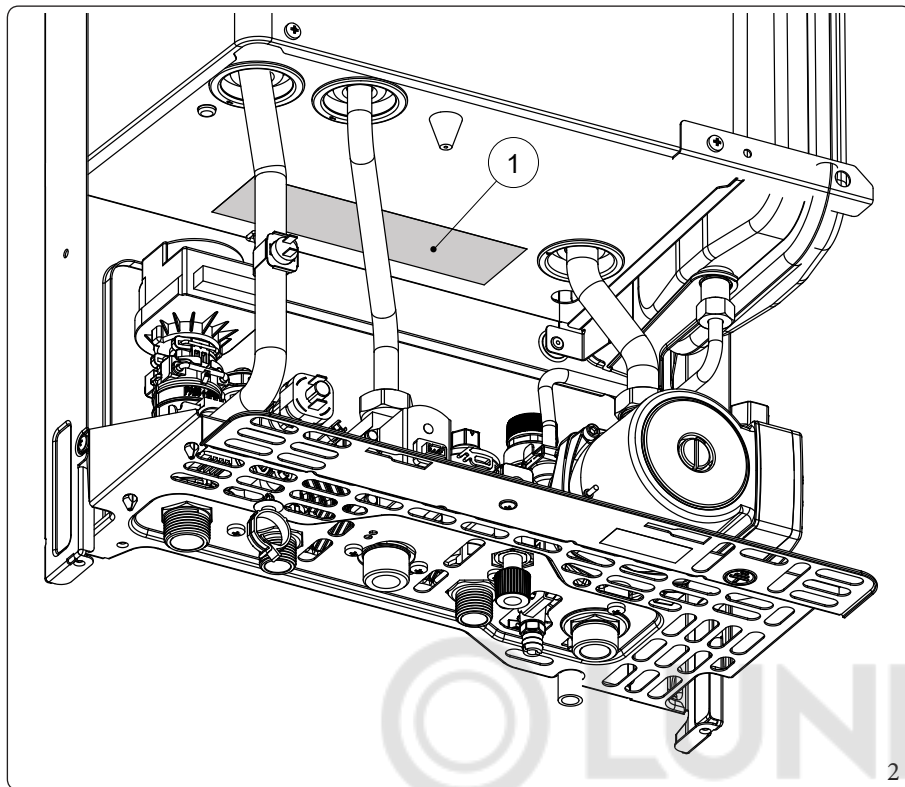
Агрегаты с конфигурацией B_{22} , B_{22p} и B_{32} рекомендуется устанавливать только в постоянно проветриваемых жилых помещениях.



Несоблюдение вышеуказанных правил является персональной ответственностью владельца и не попадает под гарантийные обязательства.

1.2 ТАБЛИЧКА

1.2.1 Размещение таблички с данными



Условные обозначения (рис. 2):

1 - Табличка

МОНТАЖНИК

ПОЛЬЗОВАТЕЛЬ

РЕМОНТНИК

ТЕХНИЧЕСКИЕ ДАННЫЕ



1.2.2 Условные обозначения на табличке с данными

Md.			①
Cod.Md.	PIN		
Sr N°		CHK	②
Type			
Qnw/Qn min		Pn min	③
Qnw/Qn max		Pn max	
PMS	TM	D	④
PMW	T.		
NOx Class			⑤
			⑥
			⑦
			⑧
			⑨

3

	RUS
Md.	Модель
Cod.Md.	Код модели
PIN	Код PIN
Sr N°	Серийный номер
CHK	Проверка (контроль)
Type	Тип установки
Qnw min	Минимальная тепловая мощность ГВС
Qn min	Минимальная тепловая мощность отопления
Pn min	Минимальная полезная тепловая мощность
Qnw max	Максимальная потребляемая тепловая мощность ГВС
Qn max	Максимальная потребляемая тепловая мощность отопления
Pn max	Максимальная полезная тепловая мощность
PMS	Максимальное давление системы
TM	Максимальная рабочая температура
D	Удельный расход
PMW	Максимальное давление ГВС
T.	Минимальная и максимальная температура установки
1	Степень защиты IP
NOx Class	Класс NOx
2	Номинальное напряжение - Значок питания - Номинальная частота - Номинальная мощность (Потребление)
3(*)	Дополнительное максимальное потребление устанавливаемых комплектов (добавляется к номинальной мощности)
4	Логотипы и маркировки
5	Категории газа и страна назначения
6(*)	Специальная информация для Бельгии
7	Настройка по умолчанию
8(*)	Водород готов
9	Типология прибора

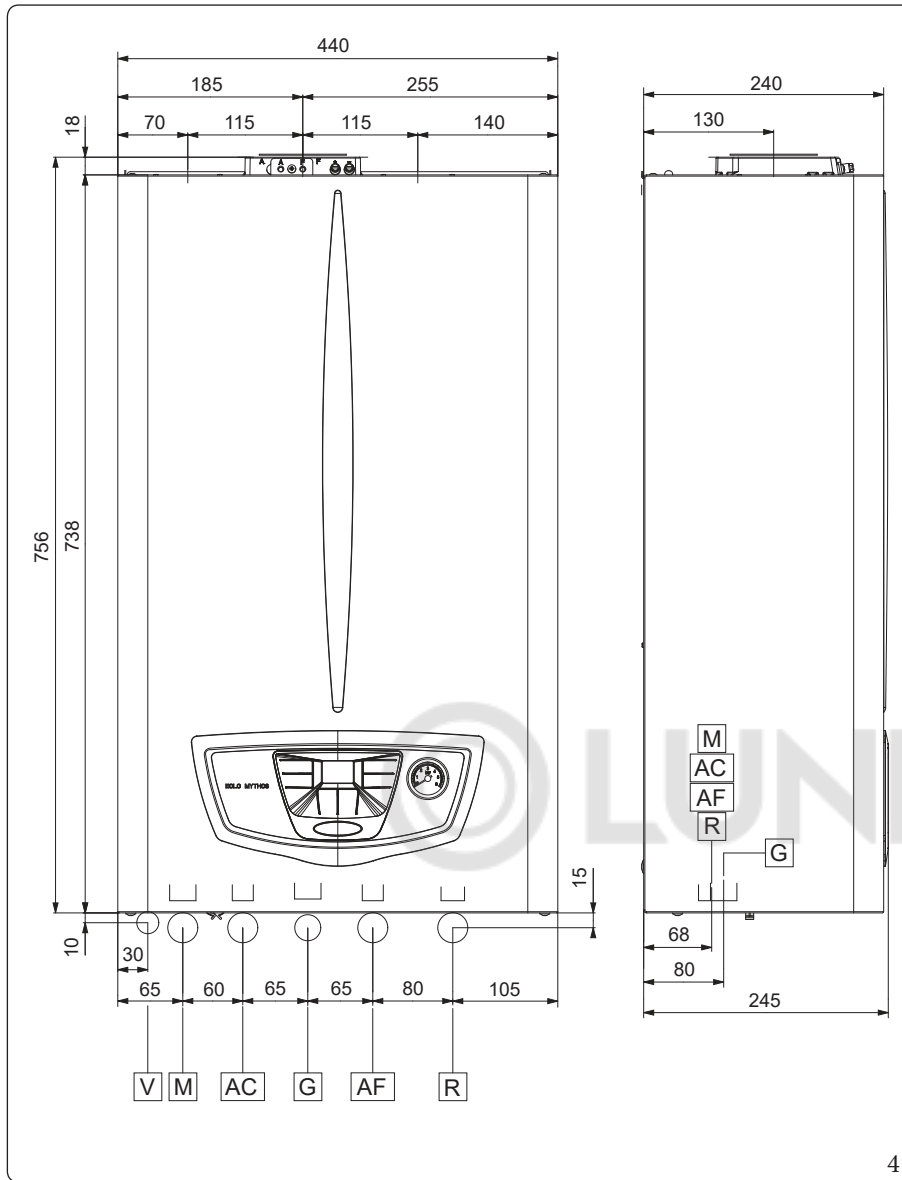
(*) = при наличии.



Технические данные приведены на табличке данных прибора.



1.3 ОСНОВНЫЕ РАЗМЕРЫ



Условные обозначения (рис. 4):

- G - Подача газа
- AC - Выход горячей сантехнической воды
- AF - Вход холодной санитарной воды
- R - Возврат из системы отопления
- M - Подача в систему отопления
- V - Подключение к сети электропитания

МОНТАЖНИК

ПОЛЬЗОВАТЕЛЬ

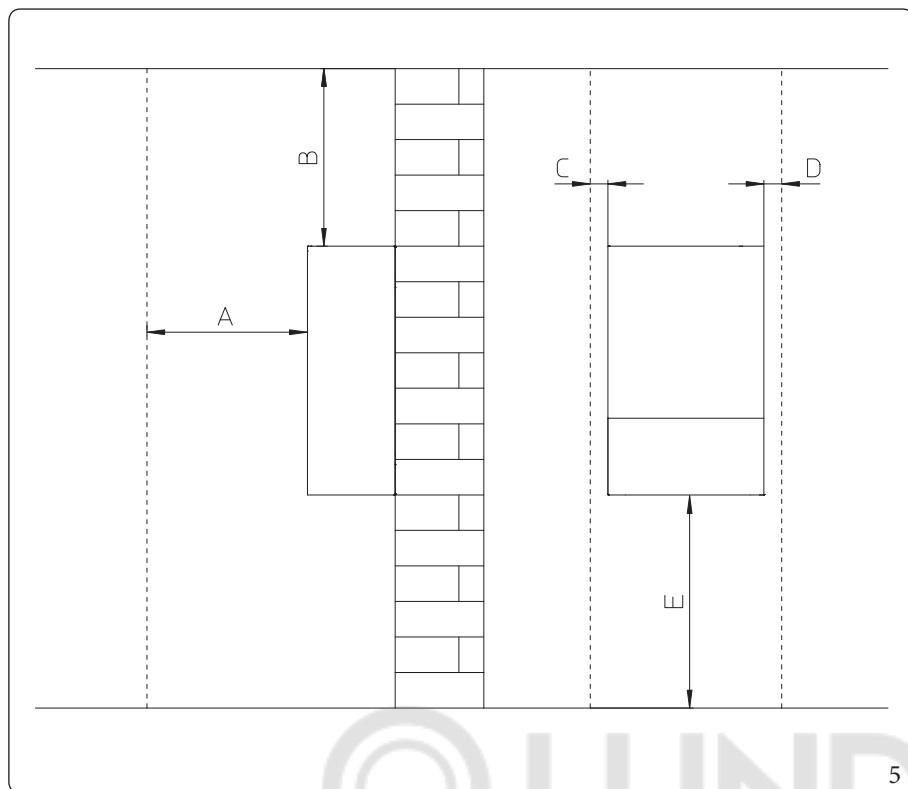
РЕМОНТНИК

ТЕХНИЧЕСКИЕ ДАННЫЕ

Высота (мм)	Ширина (мм)		Глубина (мм)	
756	440		240	
ПОДКЛЮЧЕНИЯ				
ГАЗ	ГОРЯЧЕЕ ВОСНАБЖЕНИЕ		КОНТУРОТОПЛЕНИЯ	
G	AC	AF	R	M
3/4"	1/2"	1/2"	3/4"	3/4"



1.4 МИНИМАЛЬНЫЕ РАССТОЯНИЯ ДЛЯ УСТАНОВКИ



Условные обозначения (рис. 5):

- A - 450 mm
- B - 350 mm
- C - 30 mm
- D - 30 mm
- E - 350 mm

5

1.5 ЗАЩИТА ОТ ЗАМЕРЗАНИЯ.

Защита от замерзания котла обеспечивается только в том случае, если:

- прибор надлежащим образом подключён к системе электропитания и подачи газа;
- питание прибор осуществляется постоянно;
- отсутствуют неисправности в работе прибора (Параг. 2.5);
- главные компоненты прибора находятся в рабочем состоянии.

Во избежание риска замерзания следует придерживаться следующих рекомендаций:

- защитить от замерзания систему отопления, для этого добавить в контур антифриз хорошего качества, который подходит для использования в системах отопления и имеет гарантию от производителя о ненанесении урона теплообменнику, и другим компонентам прибора, и который признан безвредным для здоровья. Необходимо тщательно следовать инструкциям изготовителя антифриза в отношении необходимой концентрации для минимальной температуры, при которой должна быть обеспечена безопасность установки.
- Фирма Immergas не запрещает использование в качестве теплоносителя системы отопления этиленгликолевых и пропиленгликолевых антифризов при условии соблюдения требований заводов-изготовителей антифризов.



Чрезмерное количество гликоля может отрицательно сказаться на работе агрегата.



Сроки эксплуатации, температурные режимы и рекомендации по утилизации приведены в указаниях поставщика.

- необходимо приготавливать водный раствор второго возможного класса загрязнения воды как предусмотрено нормативными требованиями местных законов.

Минимальная температура окружающей среды 0°C

Прибор серийно оборудован системой защиты от замерзания, которая приводит в действие насос и горелку в том случае, когда температура воды внутри прибора опускается ниже 4°C.



В вышеозначенных условиях прибор защищён от замерзания до температуры окружающей среды 0°C.



1.6 ПОДКЛЮЧЕНИЕ К ГАЗОВОЙ МАГИСТРАЛИ

Наши приборы разработаны для работы на метане (G20) и на сжиженном газе (LPG), по отношению к сетевому газу. Диаметр подводящего трубопровода должен равняться или превышать диаметр патрубка аппарата.



Перед подключением газа, необходимо выполнить тщательную внутреннюю очистку всего газового трубопровода удалить любые отложения, которые негативно повлияют на работу прибора.

Следует также убедиться в том, что газ в ней соответствует тому, для которого разработан прибор (см. табличку с данными, помещенную на панели прибора).



Следует также замерить динамическое давление в магистрали (метана или сжиженного нефтяного газа), предназначенной для питания котла, и убедиться в его соответствии требованиям местных действующих стандартов, так как недостаточная величина давления может сказаться на мощности агрегата и привести к проблемам для пользователя.

Статическое/динамическое давление в сети, превышающее требуемое для нормальной работы, может привести к серьезным повреждениям органов управления аппаратом; в этом случае необходимо перекрыть газовую линию.

Не запускайте котел,

Поручить проверку установки опытному персоналу.



По действующему нормативу на входе каждого подключения между котлом и газовой системой должен устанавливаться кран. Если он поставляется производителем, его можно напрямую подключить к котлу (между котлом и подающим газовым трубопроводом) в соответствии с указаниями самого производителя.

Узел подключения Immergas, который поставляется как дополнительный комплект, включает также кран газовой системы, инструкции по установке которого находятся в самом комплекте.

В любом случае необходимо проверить, чтобы кран газовой системы был правильно подключен.

Подводящая газовая труба должна иметь размеры, соответствующие действующим нормативам для обеспечения требуемого расхода газа горелкой даже на максимальной мощности и для поддержания неизменными характеристик агрегата (технических характеристик).

Применяемые соединения должны соответствовать местным нормативным требованиям.



Аппарат был изготовлен для работы на газе без загрязнений и примесей, в обратном случае, необходимо установить специальные фильтры перед установкой, с целью обеспечения необходимой чистоты газа.

Газгольдеры (в случае эксплуатации на сжиженном газе).

- Случается так, что в новых газгольдерах сжиженного газа могут содержаться остатки инертного газа (азота), которые снижают калорийность газовой смеси, вызывая неполадки в функционировании.
- Во время хранения газа в газгольдерах может произойти стратификация компонентов смеси. Это приводит к изменению теплопроизводительности подаваемой газовой смеси с последующей модификацией эксплуатационных характеристик самого агрегата.



1.7 ПОДКЛЮЧЕНИЕ К ГИДРАВЛИЧЕСКОЙ СИСТЕМЕ

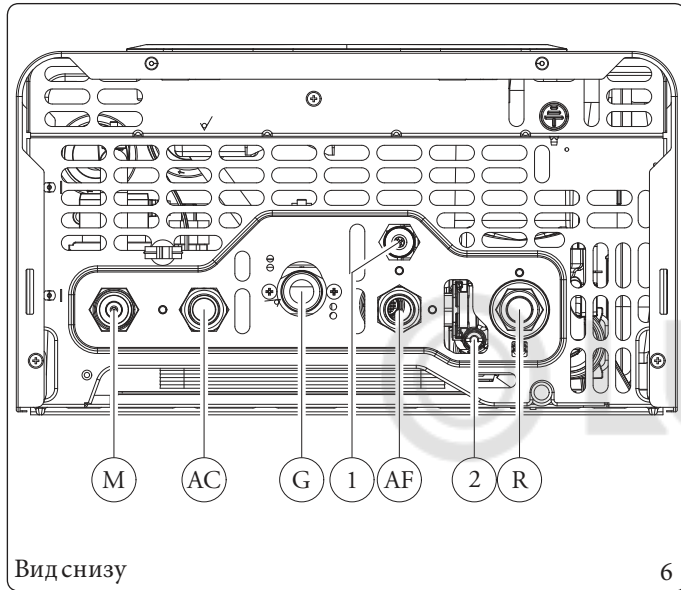


Перед тем как произвести подсоединение котла, для сохранения гарантии первичного теплообменника, аккуратно очистить всю тепловую установку (трубопроводную сеть, нагревающие тела и т.д.) соответствующими декапирующими средствами или антинакипинами, которые в состоянии удалить загрязнения, которые могут ухудшить работу котла.

Согласно действующим техническим нормам, рекомендуется проводить обработку воды тепловой системы и водоснабжающей установки для защиты системы и прибора от твердых отложений (например, известковых), образования грязи и других вредных отложений.

Чтобы сохранить гарантию на теплообменник необходимо следовать указаниям (параг.1.20).

Узел подключения состоит из всего необходимого для гидравлических и газовых подключений котла. Он поставляется как дополнительный комплект. Выполните соединения на основании типа осуществляемой установки, соблюдая данные на рисунке указания.



Условные обозначения (рис. 6):

- G - Поддача газа G 3/4"
- AC - Выход горячей сантехнической воды G 1/2"
- AF - Вход холодной санитарной воды G 1/2"
- M - Поддача в систему отопления G 3/4"
- R - Возврат из системы отопления G 3/4"
- 1 - Кран заполнения системы
- 2 - Кран для слива из системы

Предохранительный клапан на 3 бар

Сброс предохранительного клапана всегда должен быть надлежащим образом перенесен в сливную воронку, поэтому в случае срабатывания клапана пролитая жидкость окажется в канализационной системе.

В противном случае, если срабатывание предохранительного клапана приведет к затоплению помещения, изготовитель прибора не будет нести ответственность.



Изготовитель не несет ответственности за ущерб, вызванный установкой приборов автоматической подпитки системы отопления.

Согласно требованиям проектирования, установленным действующими местными нормативными требованиями по гигиеническим требованиям и контролю за качеством питьевой воды, рекомендуется установить комплект от противотока Immergas на входе подачи холодной питьевой воды в прибор. Также рекомендуется, чтобы теплопередающая жидкость (например, вода + гликоль), введённая в первичный контур прибор (контур отопления), относилась к категории, определённой в действующих местных нормативных требованиях.



Чтобы обеспечить долгий срок службы котла, а также сохранить его технические характеристики и эффективность, рекомендуется установить комплект «дозатор полифосфатов» при использовании воды, характеристики которой могут способствовать образованию накипи.



1.8 ПОДКЛЮЧЕНИЕ К СЕТИ ЭЛЕКТРОПИТАНИЯ



Система электропитания должна быть выполнена в соответствии с техническими стандартами и всеми действующими законами.

Котел имеет степень безопасности IPX5D, электрическая безопасность обеспечивается только при его подсоединении к контуру заземления, выполненному в соответствии с действующими правилами безопасности.



Изготовитель снимает с себя всякую ответственность за ущерб, нанесенный людям или имуществу, в случае незаземления прибора и несоблюдения соответствующих местных норм безопасности.



Убедитесь также, что параметры электрической сети соответствуют максимальной потребляемой мощности, величина которой указана на табличке номинальных данных котла.

Котлы поставляются со шнуром электропитания H 05 VVF 3 x 0,75 мм² типа "Y" без вилки.



Кабель электропитания должен быть включен в электрическую сеть напряжением 230 В ±10% и частотой 50 Гц с соблюдением полярности L-N и заземления, на данной сети должен быть предусмотрен всеполюсный выключатель III категории перенапряжения, в соответствии с правилами установки.



Ни одна труба котла не должны использоваться для заземления электропроводки или телефонной линии.



В целях защиты от возможных потерь постоянного пульсирующего напряжения необходимо предусмотреть дифференциальное предохранительное устройство с чувствительностью 30 мА типа А или типа F.



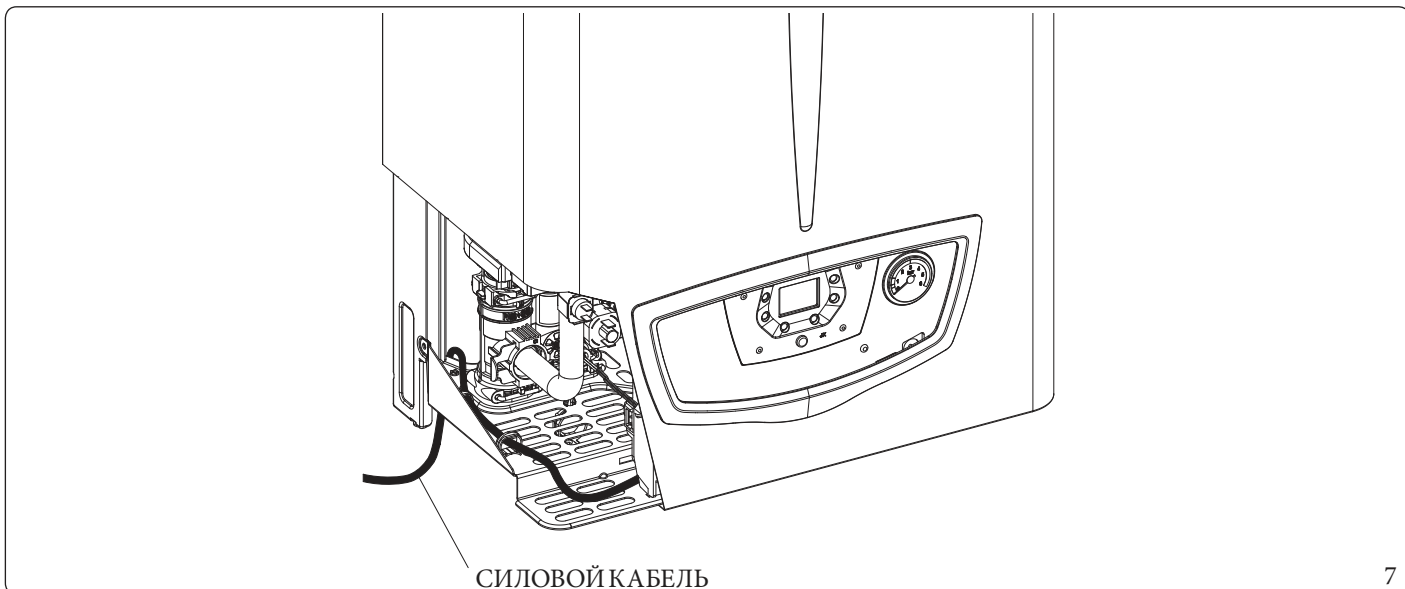
Если кабель питания поврежден, обратиться в специализированную компанию (например, в Авторизованный Сервисный центр) для замены, чтобы предотвратить любые риски.

Кабель электропитания должен быть проложен в соответствии с указаниями (Илл. 7);

В случае необходимости замены плавкого предохранителя на электронном блоке, эта операция тоже должна быть выполнена квалифицированным персоналом: использовать быстродействующий плавкий предохранитель 3,15 А.

При подключении котла к сети электропитания, запрещается использовать переходники, розетки, предназначенные одновременно для нескольких устройств и удлинители.





СИЛОВОЙ КАБЕЛЬ

7

© LUNDA

МОНТАЖНИК

ПОЛЬЗОВАТЕЛЬ

РЕМОНТНИК

ТЕХНИЧЕСКИЕ ДАННЫЕ



1.9 ДИСТАНЦИОННОЕ УПРАВЛЕНИЕ И КОМНАТНЫЕ ТЕРМОСТАТЫ (ОПЦИЯ)

В приборе имеется возможность подключения комнатных термостатов и дистанционного управления, которые доступны опционально.

Все термостаты Immergas подсоединяются 2 проводами.

Внимательно прочитайте инструкцию по установке и эксплуатации из комплекта аксессуара.



Отключите напряжение от оборудования перед тем, как выполнять электрическое подключение.

Цифровой хронотермостат Immergas включения/выключения.

Хронотермостат позволяет:

- установить два значения температуры воздуха в помещении: дневная (комфортная температура) и ночная (пониженная температура);
- установить до четырех еженедельных программ включения и выключения;
- выбрать нужный режим работы из следующих вариантов:
 - ручной режим (с регулируемой температурой)
 - автоматический режим (с установленной температурой)
 - принудительный автоматический режим (с временным изменением температуры автоматической программы).

Хронотермостат питается от 2 щелочных батареек на 1,5 В типа LR 6.

Пульт дистанционного управления v2 (CARv2) с работой климатического хронотермостата.

панель CARv2 предоставляет пользователю всю необходимую информацию относительно работы агрегата и отопительной системы с возможностью изменить в любой момент предварительно введенные параметры, не перемещаясь при этом в место установки агрегата.

Пульт оснащен системой самодиагностики, которая отображает на дисплее все возможные неисправности в работе прибора. Датчик температуры помещения, встроенный в панель дистанционного управления, позволяет регулировать температуру подачи в систему отопления в соответствии с реальными потребностями отапливаемого помещения, чтобы получать в нем нужную температуру и тем самым экономить на затратах.

Питание на ПДУ (CARv2) поступает непосредственно от прибора через те же 2 провода, которые служат для передачи данных между котлом и ПДУ.

Электрическое подключение дистанционного управления Amico v2 или хронотермостата Вкл./Выкл. (опция).



Нижеописанные операции должны выполняться после отключения напряжения от агрегата.

Комнатный термостат или хронотермостат Вкл./Выкл. подключается к клеммам 40 и 41, удаляя перемычку X40.

Убедитесь, что контакт термостата Вкл./Выкл. «сухого» типа, то есть не зависит от напряжения сети, в противном случае может быть повреждена электронная плата.

Дистанционное Управление AmicoV2 должно быть подключено к клеммам 40 и 41, удалив перемычку X40 на электронном блоке (Рис. 33).

К одному котлу возможно подключение лишь одного ПДУ.



В случае использования дистанционного управления v2 (CARv2) или любого другого термостата Вкл./Выкл. необходимо предусмотреть две различные линии питания в соответствии с действующими нормами в отношении электроустановок.

Ни одна труба котла не должны использоваться для заземления электропроводки или телефонной линии.

Убедитесь в этом, прежде чем производить электрическое подключение прибора.



1.10 СИСТЕМЫ ДЫМОУДАЛЕНИЯ IMMERGAS

Immergas предоставляет отдельно от приборов различные решения для установки всасывания воздуха и дымоудаления, без которых прибор не может работать.

Эти решения являются неотъемлемой частью продукта.



котел должен быть установлен только вместе с оригинальным устройством для забора воздуха и дымоудаления Immergas, как предусмотрено действующим нормативными требованиями.

Такая система может иметь идентифицирующий знак и специальную маркировку «не предназначено для конденсационных котлов».

Трубопроводы дымоудаления не должны соприкасаться или проходить вблизи огнеопасных материалов, они, также, не должны проходить через строительные конструкции или стены, выполненные из огнеопасных материалов.



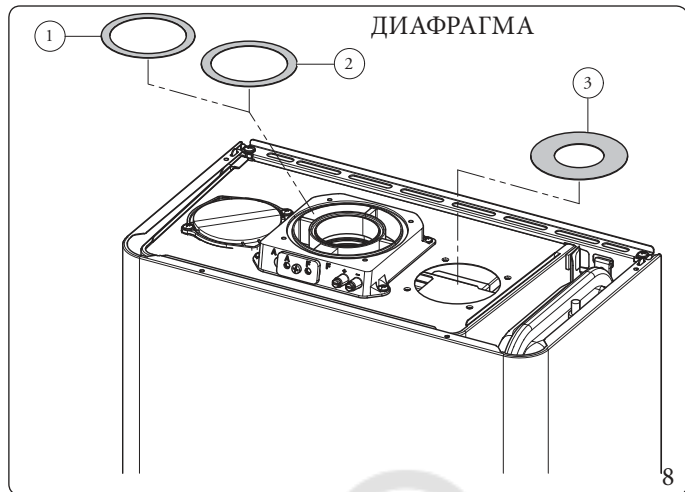
Установка дифрагмы.

Для правильной работы котла необходимо установить на выходе закрытой камеры и перед выхлопной трубой дифрагму (рис. 8).

При выборе дифрагмы следует учитывать тип воздуховода и его максимальную протяженность; для расчёта использовать следующие таблицы.



Дифрагмы поставляются в стандартном комплекте с котлом.



Условные обозначения (рис. 8):

- 1 - Дифрагма для забора воздуха в коаксиальном дымоходе Ø 85
- 2 - Дифрагма для забора воздуха в коаксиальном дымоходе Ø 87
- 3 - Дифрагма для забора воздуха по отдельным трубам Ø 45-55

Коэффициенты сопротивления и эквивалентная длина

Каждый элемент дымоудаления имеет коэффициент сопротивления, определенный опытным путем и приведенный в ниже следующей таблице.

Коэффициент сопротивления отдельного компонента не зависит от типа котла, на котором он установлен, и является безразмерной величиной.

Он зависит от температуры газов внутри дымохода, и поэтому различен при применении того или иного элемента для Забор воздухаа воздуха или удаления продуктов сгорания.

Каждый отдельный элемент имеет сопротивление, соответствующее сопротивлению трубы того же диаметра определенной длины, выраженной в метрах - так называемая эквивалентная длина; получается от соотношения между соответствующими коэффициентами сопротивления.

Все котлы имеют максимально возможный коэфф, сопротивления, полученный опытным путем, равный 100.

Максимально допустимый коэффициент сопротивления соответствует сопротивлению, получаемому при максимальной допустимой длине труб для каждого типа комплекта дымохода.

Совокупность этих данных позволяет выполнить расчеты для проверки возможности реализации самых различных конфигураций дымоходов.



Для определения размеров дымохода в случае использования имеющихся в продаже компонентов, см. таблицу параметров сгорания (пар. 4.2).

Вид установки (длина канала в метрах)	Дифрагма			
	EOLO MYTHOS 10/245 R			
Модель котла				
Размер впускной дифрагмы	Ø 87	Ø 85	Ø 45	Ø 55
Длина трубы в метрах Ø 60/100 горизонтальная	От 0.35 до 1	От 1 до 3	-	-
Длина трубы в метрах Ø 60/100 вертикальная	От 0.35 до 2.5	От 2.5 до 4.5	-	-
Длина трубы в метрах Ø 80/125 горизонтальная	От 0.35 до 2	От 2 до 7	-	-
Длина трубы в метрах Ø 80/125 вертикальная	От 0.35 до 7.5	От 7.5 до 12	-	-
(*) Длина трубы в метрах Ø 80 раздвоенная	-	-	От 0.5 до 15	От 15 до 35
(**) Длина трубы в метрах Ø 80 раздвоенная	-	-	От 0.5 до 10	От 10 до 27

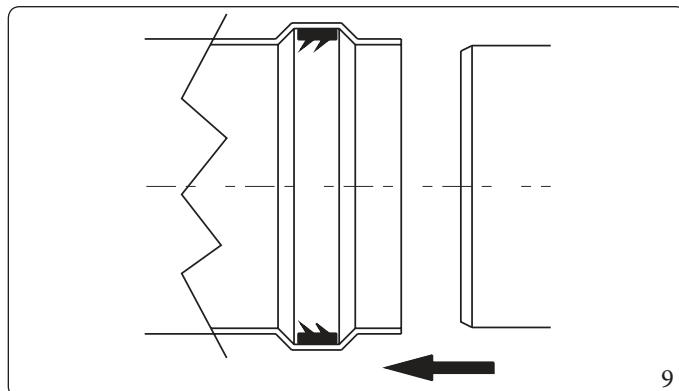
(*) Настоящие значения максимальной длины учитываются на всасывании с 1 метром трубы дымоудаления.

(**) Настоящие значения максимальной длины учитываются на дымоудалении с 1 метром трубы всасывания.



Установка уплотнителей с двойной кромкой.

Для правильной установки уплотнителей с кромкой на колена и удлинители, необходимо следовать направлению монтажа, показанного на иллюстрации (Рис. 9).



Соединение удлинительных насадок трубы коаксиальных колен.

Для установки удлинительных насадок с другими элементами дымоотводящей системы следует действовать следующим образом: вставить коаксиальную трубу или коаксиальное колено гладкой (сторона) “папа” в горловину “мама” (с манжетным уплотнением) на предварительно установленный элемент до упора, при этом достигается соединение и необходимое уплотнение всех элементов.



при необходимости укоротить дымоотводящую трубу и/или коаксиальную трубу-удлинитель, имейте в виду, что внутренний дымоход должен всегда выступать на 5 мм относительно внешнего.



Из соображений безопасности, рекомендуется не перегораживать приточно/вытяжной воздуховод прибора даже временно.

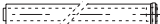


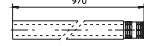

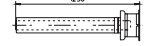
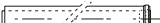


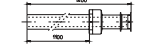
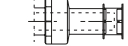
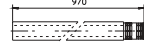

Проверьте прочность соединения различных элементов системы дымоудаления, чтобы они не могли отсоединиться. Особенно это важно для дымоотвода в конфигурации с комплектом гидравлической стрелки Ø 80. Если вышеуказанное условие не обеспечивается, необходимо приобрести специальный комплект хомутов, предотвращающих отсоединение.



при монтаже горизонтальных трубопроводов необходимо соблюдать минимальный наклон трубопроводов 3° от котла и устанавливать монтажный хомут с дюбелем через каждые 3 метра для не изолированных трубопроводов и через каждые 2 метра для трубопроводов с изоляцией. В случае использования конденсатоотводчика дымоход рационально монтировать с уклоном к котлу.



1.11 ЭКВИВАЛЕНТНАЯ ДЛИНА КОМПОНЕНТОВ ДЫМОХОДНОЙ СИСТЕМЫ

ТИП ДЫМОХОДА	Коэффициент Сопротивления (R)	Эквивалентная длина в метрах для коаксиальной трубы Ø 60/100	Эквивалентная длина в метрах для коаксиальной трубы Ø 80/125	Длина эквивалентная в м. по отдельным трубам Ø 60
Коаксиальная труба Ø 60/100 1 м 	Приток воздуха и удаление дымовых газов 16.5	m 1	m 2,8	Забор воздуха 7,1 м Отвод 1,0 м
Отвод 90° коаксиальный Ø 60/100 	Приток воздуха и удаление дымовых газов 21	m 1,3	m 3,5	Забор воздуха 9,1 м Отвод 7,0 м
Отвод 45° коаксиальный Ø 60/100 	Приток воздуха и удаление дымовых газов 16.5	m 1	m 2,8	Забор воздуха 7,1 м Отвод 1,0 м
Приточно/вытяжной коаксиальный горизонтальный воздуховод Ø 60/100 	Приток воздуха и удаление дымовых газов 46	m 2,8	m 7,5	Забор воздуха 20 м Дымоудаление 15 м
Приточно/вытяжной коаксиальный горизонтальный воздуховод Ø 60/100 	Приток воздуха и удаление дымовых газов 32	m 1,9	m 5,3	Забор воздуха 14 м Отвод 10,6 м
Приточно/вытяжной коаксиальный вертикальный воздуховод Ø 60/100 	Приток воздуха и удаление дымовых газов 41.7	m 2,5	m 7	Забор воздуха 18 м Отвод 14 м
Концентрическая труба Ø 80/125 м 1 	Приток воздуха и удаление дымовых газов 6	m 0,4	m 10	Забор воздуха 2,6 м Отвод 2,0 м
Изгиб 90° концентрический Ø 80/125 	Приток воздуха и удаление дымовых газов 7.5	m 0,5	m 1,3	Забор воздуха 3,3 м Дымоудаление 2,5 м
Изгиб 45° концентрический Ø 80/125 	Приток воздуха и удаление дымовых газов 6	m 0,4	m 10	Забор воздуха 2,6 м Отвод 2,0 м
Приточно/вытяжной коаксиальный вертикальный воздуховод Ø 80/125 	Приток воздуха и удаление дымовых газов 33	m 2,0	m 5,5	Забор воздуха 14,3 м Отвод 11 м
Приточно/вытяжной коаксиальный вертикальный воздуховод Ø 80/125 	Приток воздуха и удаление дымовых газов 26.5	m 1,6	m 4,4	Забор воздуха 11,5 м Отвод 8,8 м
Приточно/вытяжной коаксиальный горизонтальный воздуховод Ø 80/125 	Приток воздуха и удаление дымовых газов 39	m 2,3	m 6,5	Забор воздуха 16,9 м Отвод 13 м
Приточно/вытяжной коаксиальный горизонтальный воздуховод Ø 80/125 	Приток воздуха и удаление дымовых газов 34	m 2,0	m 5,6	Забор воздуха 14,8 м Отвод 11,3 м

ТИП ДЫМОХОДА	Коэффициент Сопротивления (R)	Эквивалентная длина в метрах для коаксиальной трубы Ø 60/100	Эквивалентная длина в метрах для коаксиальной трубы Ø 80/125	Длина эквивалентная в м. по отдельным трубам Ø 60
Концентрический переходник с Ø 60/100 на Ø 80/125 со сбором конденсата 	Забор воздуха 13 м	m 0,8	m 2,2	Забор воздуха 5,6 м
	Отвод 13 м			Отвод 4,3 м
Концентрический переходник с Ø 60/100 на Ø 80/125 	Забор воздуха 2 м	m 0,1	m 0,3	Забор воздуха 0,8 м
	Отвод 2 м			Отвод 0,6 м
Труба Ø 80 м 1 (с изоляцией и без изоляции) 	Забор воздуха 2,3 м	m 0,1	m 0,4	Забор воздуха 1,0 м
	Отвод 3 м	m 0,2	m 0,5	Отвод 1,0 м
Труба с отводом для забора воздуха (с изоляцией и без изоляции) Ø 80 м 1 	Забор воздуха 2,3 м	m 0,3	m 0,8	Забор воздуха 2,2 м
Отвод для забора воздуха Ø 80 Отвод для продуктов сгорания Ø 80 	Забор воздуха 3 м	m 0,2	m 0,5	Забор воздуха 1,3 м
	Дымоудаление 2,5 м	m 0,1	m 0,4	Отвод 0,8 м
Отвод 90° Ø 80 	Забор воздуха 5 м	m 0,3	m 0,8	Забор воздуха 2,2 м
	Отвод 6,5 м	m 0,4	m 1,1	Отвод 2,1 м
Отвод 45° Ø 80 	Забор воздуха 3 м	m 0,2	m 0,5	Забор воздуха 1,3 м
	Отвод 4 м	m 0,2	m 0,6	Отвод 1,3 м
Раздельные параллели Ø 80 от Ø 60/100 до Ø 80/80 	Забор воздуха 8,8 м	m 0,5	m 1,5	Забор воздуха 3,8 м
	Отвод 8,8 м			Отвод 2,9 м

МОНТАЖНИК

ПОЛЬЗОВАТЕЛЬ

РЕМОНТНИК

ТЕХНИЧЕСКИЕ ДАННЫЕ



1.12 УСТАНОВКА КОМПЛЕКТА ГОРИЗОНТАЛЬНЫХ КООКСИАЛЬНЫХ ТРУБ

Конфигурация типа С с герметичной камерой и с форсированной вытяжкой.

Этот комплект позволяет осуществлять приток воздуха и вывод дымовых газов непосредственно на улицу.

Комплект горизонтальных дымовых труб может быть установлен с задним, левым или правым боковым выходом.

Для установки с передним выходом необходимо использовать патрубков с коаксиальным отводом, чтобы обеспечить наличие свободного пространства, необходимого для выполнения требуемых законом испытаний при первом вводе в эксплуатацию.

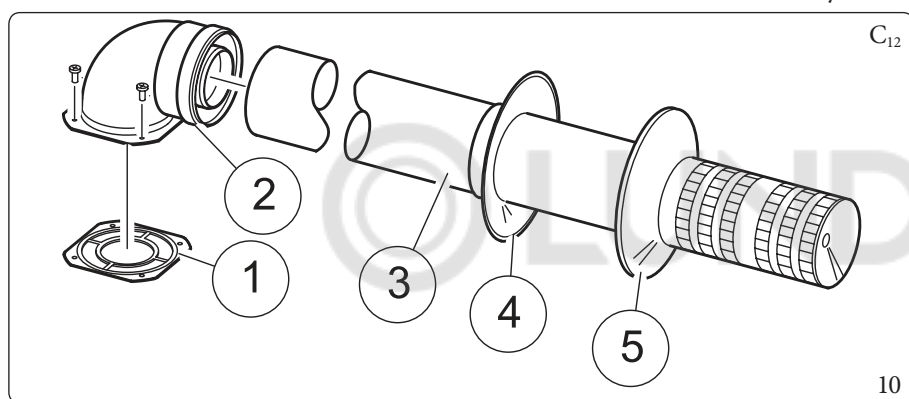
Внешняя решетка

Вывод всасывания/дымоудаления Ø 60/100, и Ø 80/125 при правильной установке имеет приятный внешний вид с наружной стороны здания. Убедиться, что внешняя силиконовая шайба правильно закреплена на внешней стене.

Горизонтальный комплект Ø60/100.

Монтаж комплекта (рис. 10):

1. установить концентрический фланец (2) на центральном отверстии бойлера, вставляя сальник (1) и завинтить болтами, входящим в комплект.
2. Подсоединить концентрический выход Ø 60/100 (3) с гладкой стороны ("папа"), в горловину ("мама") (с уплотнителем с кромкой) (2) до установки в фальц, проверяя, что подсоединили соответствующую шайбу, таким образом, достигается соединение элементов, входящих в состав комплекта, и необходимое уплотнение.



Условные обозначения (рис. 10):

- 1 шт. - Сальник (1)
- 1 шт. - Коаксиальный изгиб Ø 60/100 (2)
- 1 шт. - коаксиальный оголовок Ø 60/100 (3)
- 1 шт. - Внутренняя шайба (4)
- 1 шт. - Внешняя шайба (5)

Удлинитель для горизонтального комплекта Ø60/100 (Рис. 11).

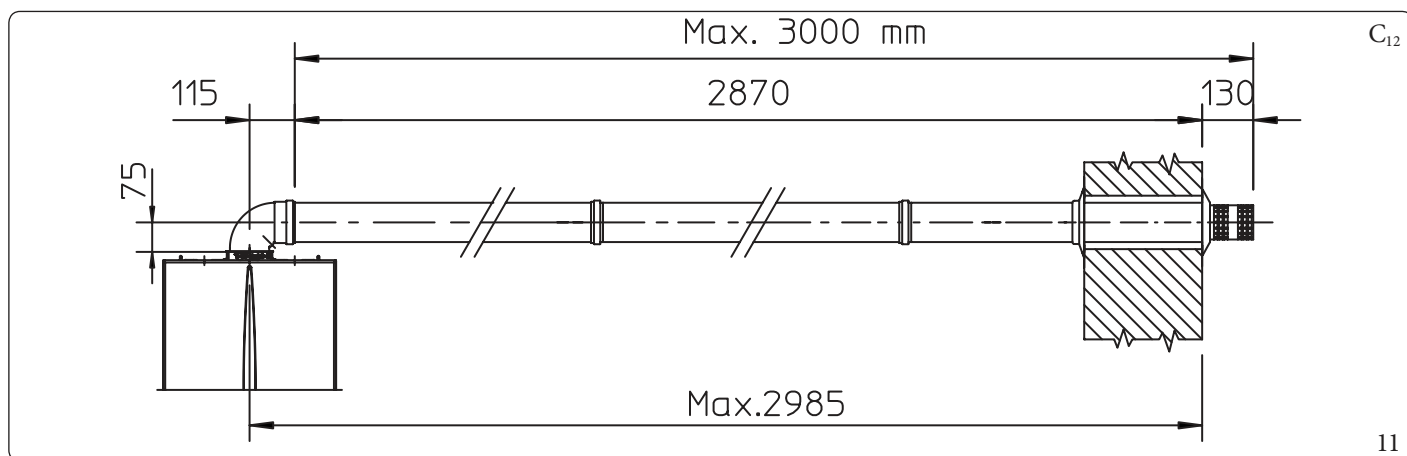
Комплект этой конфигурации может быть удлиннен до максимального значения 3 м, включая решётчатый отвод и не учитывая первый коаксиальный выходной изгиб.

Данная конфигурация соответствует коэффициенту сопротивления, равному 100.

В таких случаях необходимо запрашивать специальные удлинители.



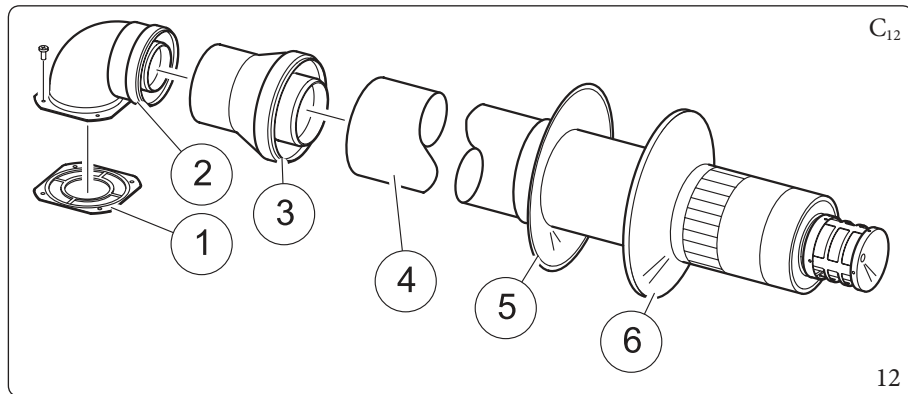
Если аппарат должен быть установлен в зонах, где возможны очень низкие температуры, то в наличие имеется комплект против замерзания, который может быть установлен как альтернатива стандартному.



Горизонтальный комплект Ø80/125.

Монтаж комплекта (рис. 12):

1. установить концентрический фланец (2) на центральном отверстии бойлера, вставляя сальник (1) и завинтить болтами, входящим в комплект.
2. Подсоединить переходник (3) гладкой стороной ("папа"), в горловину изгиба (2) (с уплотнителем с кромкой) до установки в фальц.
3. Подсоединить концентрический выход Ø 80/125 (4) с гладкой стороны ("папа"), в горловину переходника ("мама") (3) (с уплотнителями с кромкой) до установки в фальц, проверяя, что подсоединили соответствующую шайбу, таким образом, достигается соединение элементов, входящих в состав комплекта, и необходимое уплотнение.



Условные обозначения (рис. 12):

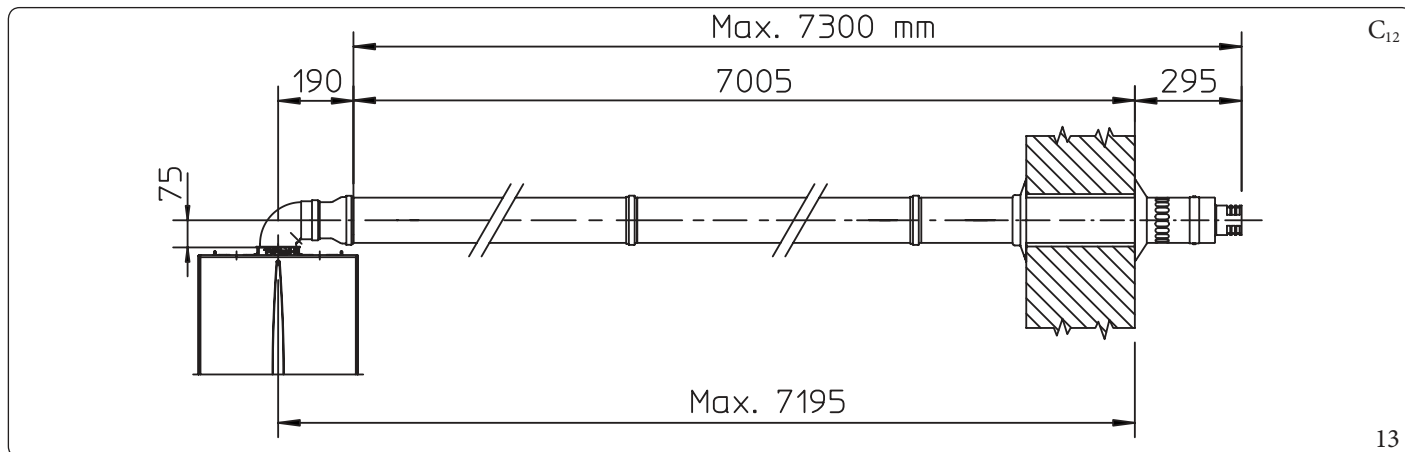
- 1 шт. - Сальник (1)
- 1 шт. - Коаксиальный изгиб Ø 60/100 (2)
- 1 шт. - Переходник Ø80/125 (3)
- 1 шт. - коаксиальный оголовок Ø 80/125 (4)
- 1 шт. - Внутренняя шайба (5)
- 1 шт. - Внешняя шайба (6)

Удлинитель для горизонтального комплекта Ø80/125 (рис. 13).

Комплект этой конфигурации может быть удлинен до максимального значения 7,3 м, включая решётчатый выход и не учитывая концентрический выходной изгиб и переходник с Ø 60/100 на Ø 80/125.

Данная конфигурация соответствует коэффициенту сопротивления, равному 100.

В таких случаях необходимо запрашивать специальные удлинители.



1.13 УСТАНОВКА КОМПЛЕКТА ВЕРТИКАЛЬНЫХ КОАКСИАЛЬНЫХ ТРУБ

Конфигурация типа С с герметичной камерой и с форсированной вытяжкой.

Комплект вертикальной воздухозаборной и дымоотводной трубы.

Вертикальный коаксиальный комплект позволяет осуществлять приток воздуха и отвод дымовых газов в вертикальном направлении непосредственно на улицу.



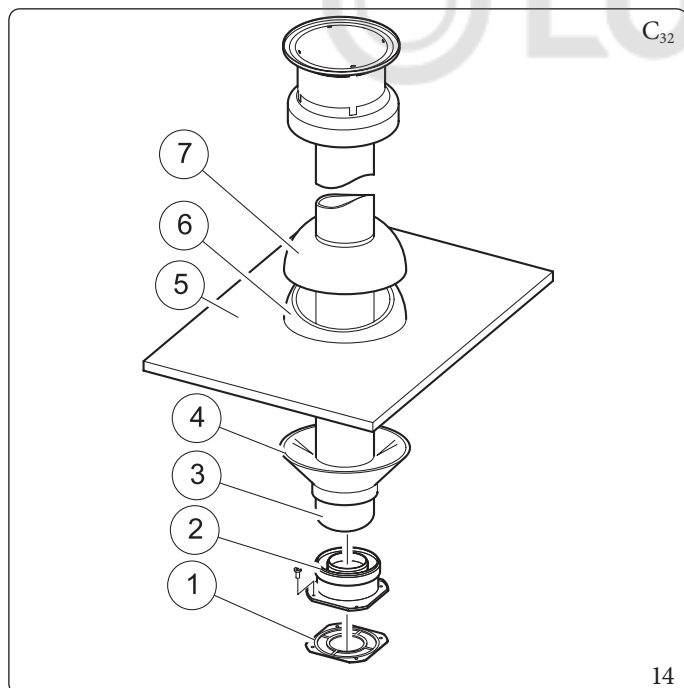
вертикальный комплект с алюминиевой черепицей позволяет установку на террасы и крыши с максимальным уклоном 45% (25°) при этом должно быть всегда соблюдено расстояние между верхней крышкой и полуцифом (374 мм).

Вертикальный комплект с алюминиевой черепицей Ø 60/100.

Для применения комплекта необходимо использовать комплект с фланцевым патрубком 60/100 (продаётся отдельно).

Монтаж комплекта (рис. 14):

1. установить концентрический фланец (2) на центральном отверстии бойлера, вставляя сальник (1) и завинтить болтами, входящим в комплект;
2. Подсоединить переходник (3) гладкой стороной (“папа”) в горловину (“мама”) концентрического фланца (2).
3. Установка искусственной алюминиевой черепицы.
4. Заменить на черепице алюминиевую пластину (5), моделируя её таким образом, чтобы произвести отвод для дождевой воды.
5. Установить на алюминиевой черепице стационарный полуциф (7) и ввести трубу Забор воздуха/Отвод (6).
6. Подсоединить концентрический выход Ø 80/125 с гладкой стороны (6) (“папа”), в горловину переходника (“мама”) (3) с уплотнителями с кромкой) до установки в фальц, проверяя, что подсоединили шайбу (4), таким образом, достигается соединение элементов, входящих в состав комплекта, и необходимое уплотнение.



Условные обозначения (рис. 14):

- 1 шт. - Сальник (1)
- 1 шт. - Гнездовой концентрический фланец (2)
- 1 шт. - Концентрическая труба Ø 60/100 (3)
- 1 шт. - Шайба (4)
- 1 шт. - Алюминиевая черепица (5)
- 1 шт. - Неподвижный полуциф (6)
- 1 шт. - Подвижный полуциф (7)

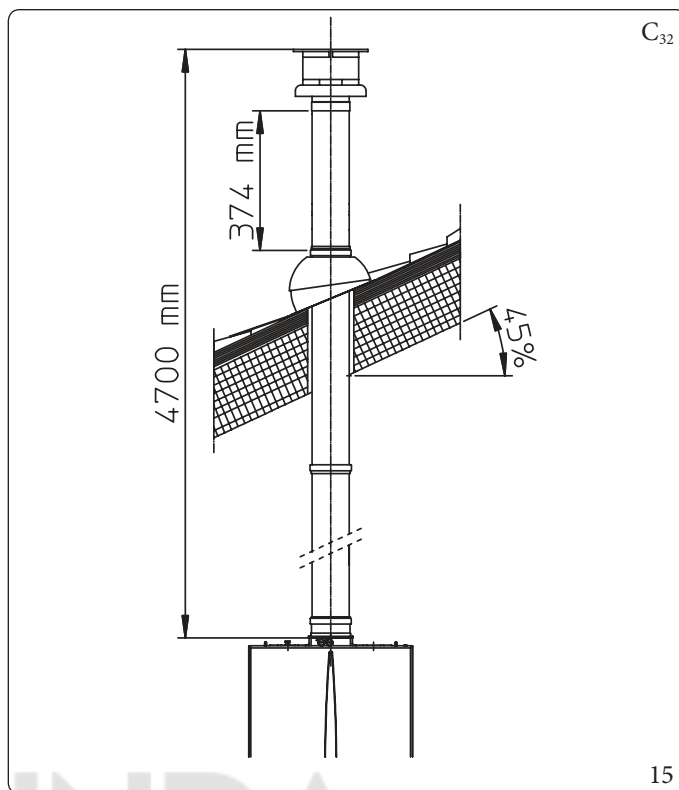


Удлинитель для вертикального комплекта Ø 80/125 (рис. 17).

Вертикальный комплект с такой конфигурацией может быть удлинен до максимального значения 12,2 м, включая вывод.

При наличии дополнительных комплектующих необходимо сократить длину на размер, соответствующий наибольшему компоненту.

В таких случаях необходимо запрашивать специальные удлинители.



© LUNDA

МОНТАЖНИК

ПОЛЬЗОВАТЕЛЬ

РЕМОНТНИК

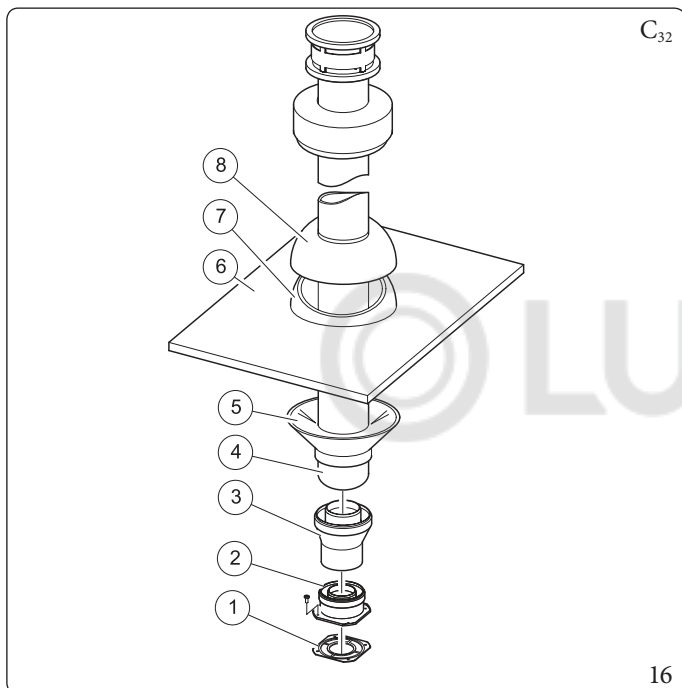
ТЕХНИЧЕСКИЕ ДАННЫЕ



Вертикальный комплект с алюминиевой черепицей Ø 80/125.

Монтаж комплекта (рис. 16):

1. Для установки комплекта Ø 80/125 необходимо использовать комплект с фланцевым переходником для установки дымохода Ø 80/125.
2. Установить фланцевый переходник (2) на центральном отверстии бойлера вставляя сальник (1) (который не нуждается в смазывании) устанавливая его круглыми выемками вниз, присоединяя к фланцу бойлера, и завинтить болтами, входящими в комплект.
3. Установка алюминиевой фальш-черепицы: заменить черепицу на алюминиевую пластину (4), форма должна обеспечивать сток воды.
4. Установить на алюминиевой черепице стационарный полуцилт (5) и ввести трубу всасывания/дымоудаления (7).
5. Подсоединить концентрический выход Ø 80/125 с гладкой стороны ("папа"), в горловину переходника ("мама") (1) (с уплотнителями с кромкой) до установки в фальц, проверяя, что подсоединили шайбу (3), таким образом, достигается соединение элементов, входящих в состав комплекта, и необходимое уплотнение.



Условные обозначения (рис. 14):

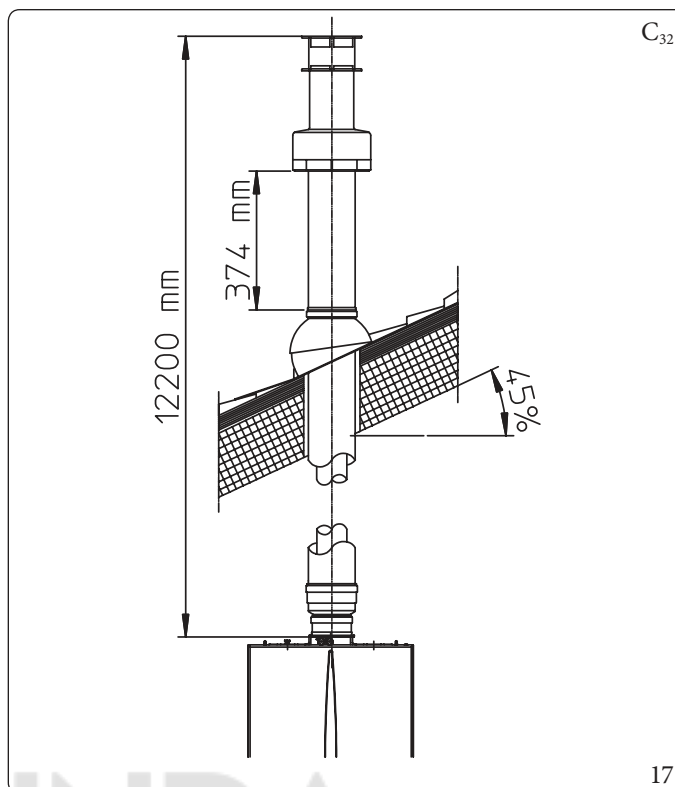
- 1 шт. - Сальник (1)
- 1 шт. - Гнездовой концентрический фланец (2)
- 1 шт. - Переходник Ø 80/125 (3)
- 1 шт. - Концентрическая труба Ø 80/125 (4)
- 1 шт. - Шайба (5)
- 1 шт. - Алюминиевая черепица (6)
- 1 шт. - Неподвижный полуцилт (7)
- 1 шт. - Подвижный полуцилт (8)

Удлинитель для вертикального комплекта Ø 80/125 (рис. 17).

Вертикальный комплект с такой конфигурацией может быть удлинен до максимального значения 12,2 м, включая вывод.

При наличии дополнительных комплектующих необходимо сократить длину на размер, соответствующий наибольшему компоненту.

В таких случаях необходимо запрашивать специальные удлинители.



© LUNDA

МОНТАЖНИК

ПОЛЬЗОВАТЕЛЬ

РЕМОНТНИК

ТЕХНИЧЕСКИЕ ДАННЫЕ



1.14 УСТАНОВКА КОМПЛЕКТА РАЗДЕЛЬНЫХ ДЫМОХОДОВ.

Конфигурация типа С с герметичной камерой и с форсированной вытяжкой.

При помощи этого комплекта происходит забор воздуха с улицы и вывод дымовых газов в дымоход, дымоотвод или встроенный дымоходный канал, посредством разделения каналов отвода газов и притока воздуха.

Из трубы (S) выводятся продукты сгорания.

Из трубы (A) подается воздух, необходимый для горения.

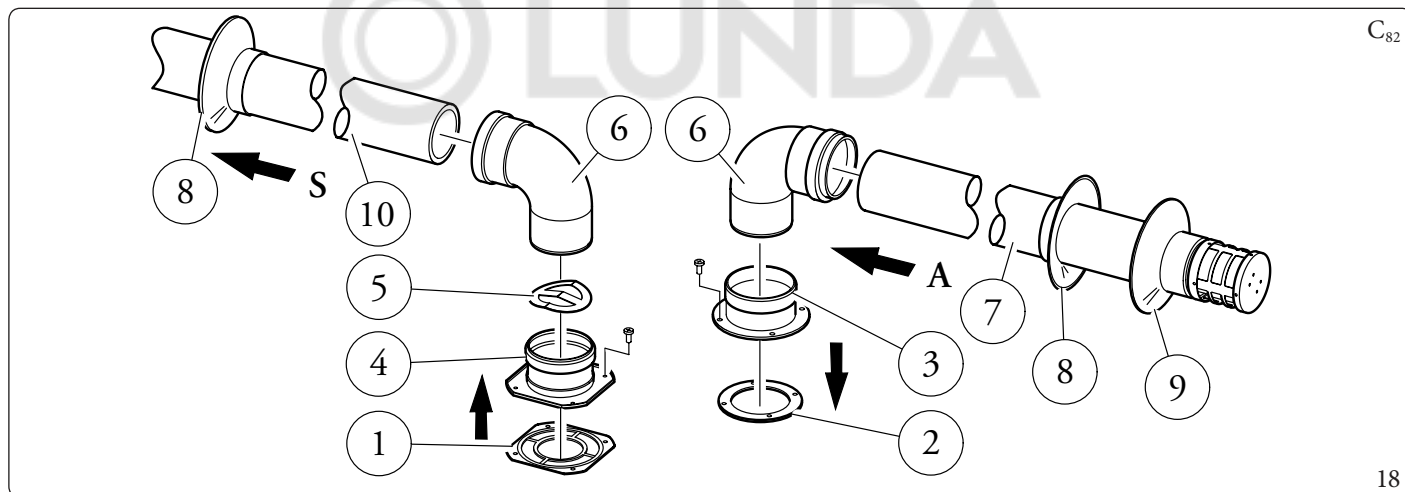
Обе трубы могут быть направлены в любом направлении.

Следует отметить, что тип установки С₄ должен быть выполнен с системой дымоудаления с естественной вытяжкой. А также, в конфигурации С₅ всасывающие и вытяжные трубы нельзя устанавливать на противоположных стенах.

Комплект раздельных дымоходов Ø 80/80.

Монтаж комплекта (рис. 18):

1. установить фланец (4) на центральное отверстие котла, устанавливая уплотнитель (1) и затянуть болтами с шестигранной головкой с плоским наконечником, которые входят в комплект, ввести до упора антипульсационную пластину (5).
2. Снять плоский фланец с бокового отверстия относительно центрального (по необходимости) и заменить его на фланец (3) устанавливая сальник (2) уже установленный на бойлере и закрутить саморезными винтами, входящими в оснащение.
3. Подсоединить изгибы (6) гладкой стороной ("папа") в горловину ("мама") фланцев (3 и 4).
4. Подсоединить вывод забора (7) гладкой стороной ("папа"), в горловину ("мама") изгиба (6) до упора, проверяя, что внутренние и внешние шайбы уже установлены.
5. Подсоединить концентрическую трубу (10) с гладкой стороны ("папа"), в горловину ("мама") (6) до установки в фальц, проверяя, что подсоединили соответствующую шайбу, таким образом, достигается соединение элементов, входящих в состав комплекта, и необходимое уплотнение.



Условные обозначения (рис. 18):

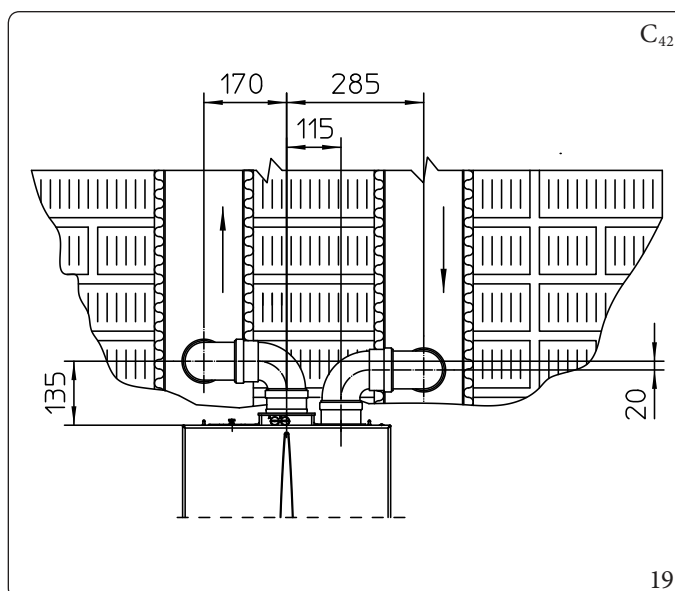
- 1 шт. - Выводной сальник (1)
- 1 шт. - Уплотнитель фальца (2)
- 1 шт. - Фланец «мама» всасывания (3)
- 1 шт. - Фланец «мама» дымоудаления (4)
- 1 шт. - Антипульсационная пластина (5)

- 1 шт. - изгибы 90° Ø 80 (6)
- 1 шт. - Вывод всасывания Ø 80 (7)
- 1 шт. - Внутренние шайбы (8)
- 1 шт. - Внешняя шайба (9)
- 1 шт. - Выхлопная труба Ø 80 (10)

18

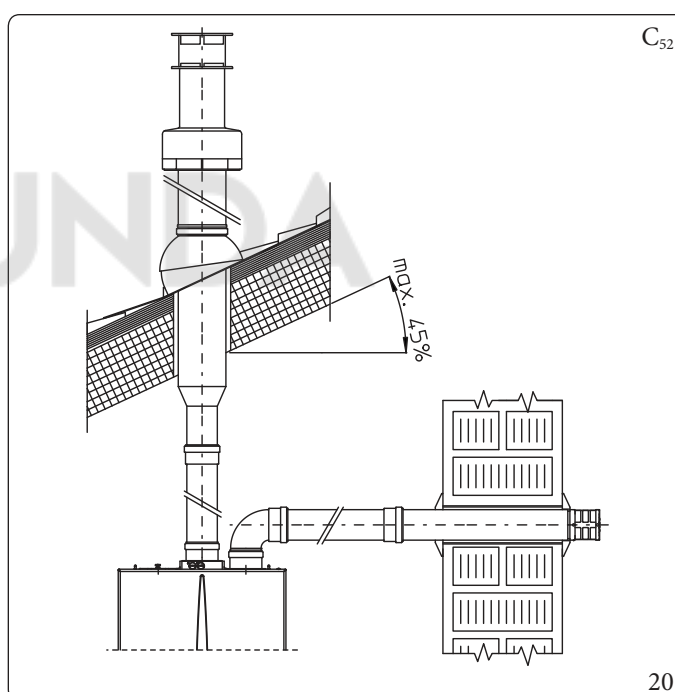
Габаритные размеры установки (Рис. 19). Минимальные размеры для монтажа комплекта в раздельного дымоудаления диам. 80/80.

* Конфигурация C₄ предусматривает подключение к дымоходам, работающим с естественной тягой.



На рисунке (Рис. 20) приведена конфигурация с вертикальным дымоудалением и горизонтальным забором воздуха.

** Не допускается конфигурация на противоположной стороне здания.



Насадки удлинители для комплекта раздельного дымоудаления Ø 80/80.

Максимальная длина на прямолинейном участке (без изгибов) по вертикали, применяемая для приточных и дымоотводных труб Ø 80, составляет 41 метр, из которых 40 м приходится на линию забора воздуха и 1 м на линию дымоудаления.

Эта общая длина соответствует коэффициенту сопротивления 100.

Общая применяемая длина, получаемая путем суммирования длины труб Ø 80 на приток и дымоудалении, может достигать максимальных значений, приведенных далее в таблице.

В случае необходимости использования дополнительных элементов можно произвести расчет максимальной длины дымохода, используя коэффициент сопротивления для каждого компонента, или его эквивалентную длину.

Сумма этих коэффициентов сопротивления не должна превышать значения 100.

МОНТАЖНИК

ПОЛЬЗОВАТЕЛЬ

РЕМОНТНИК

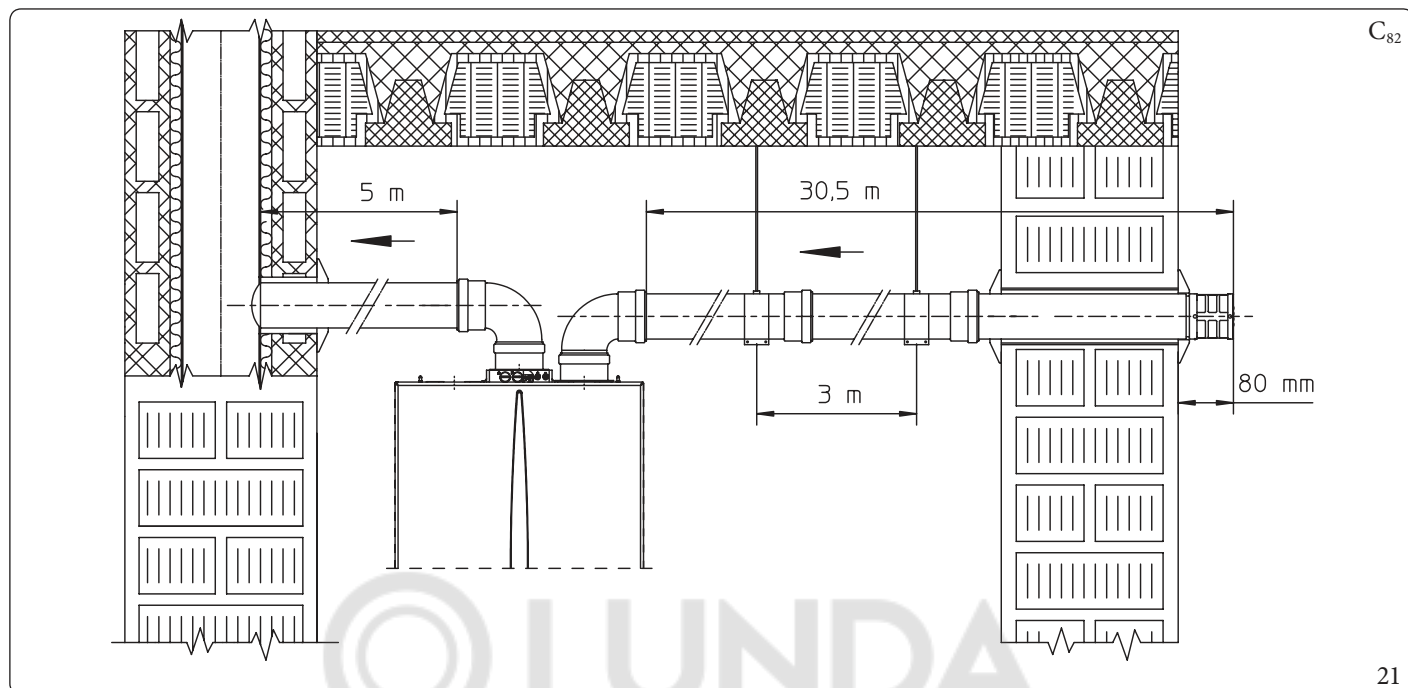
ТЕХНИЧЕСКИЕ ДАННЫЕ



Потеря температуры в изолированных дымовых каналах (Рис. 21).

Во избежание проблем конденсации выхлопных газов на выхлопной трубе Ø 80, вызванное охлаждением через стенки, необходимо ограничить длину нормальной выхлопной трубы до 5 метров.

При необходимости использовать дымоход большей длины следует использовать трубы Ø80 с изоляцией (см. главу “комплект отдельного дымоудаления Ø80/80 с изоляцией”).



C₈₂

21

Максимальные используемые длины (включая решётчатый вывод притока и два изгиба на 90°)

НЕ ИЗОЛИРОВАННЫЙ КАНАЛ		ИЗОЛИРОВАННЫЙ КАНАЛ	
Дымоудаление (метры)	Забор воздуха (метры)	Дымоудаление (метры)	Забор воздуха (метры)
1	36,0*	6	29,5*
2	34,5*	7	28,0*
3	33,0*	8	26,5*
4	32,0*	9	25,5*
5	30,5*	10	24,0*
* Труба забора воздуха может быть увеличена до 2,5 метров, если удалить изгиб дымоудаления, на 2 метра, если удаляется изгиб в линии притока, 4,5 метра, удаляя оба изгиба.		11	22,5*
		12	21,5*



данный котел рассчитан на удаление продуктов сгорания при максимальной длине линии дымоудаления 27 метров прямолинейного участка, при 1 метре плюс изгиб (колени) 90° в линии забора воздуха.

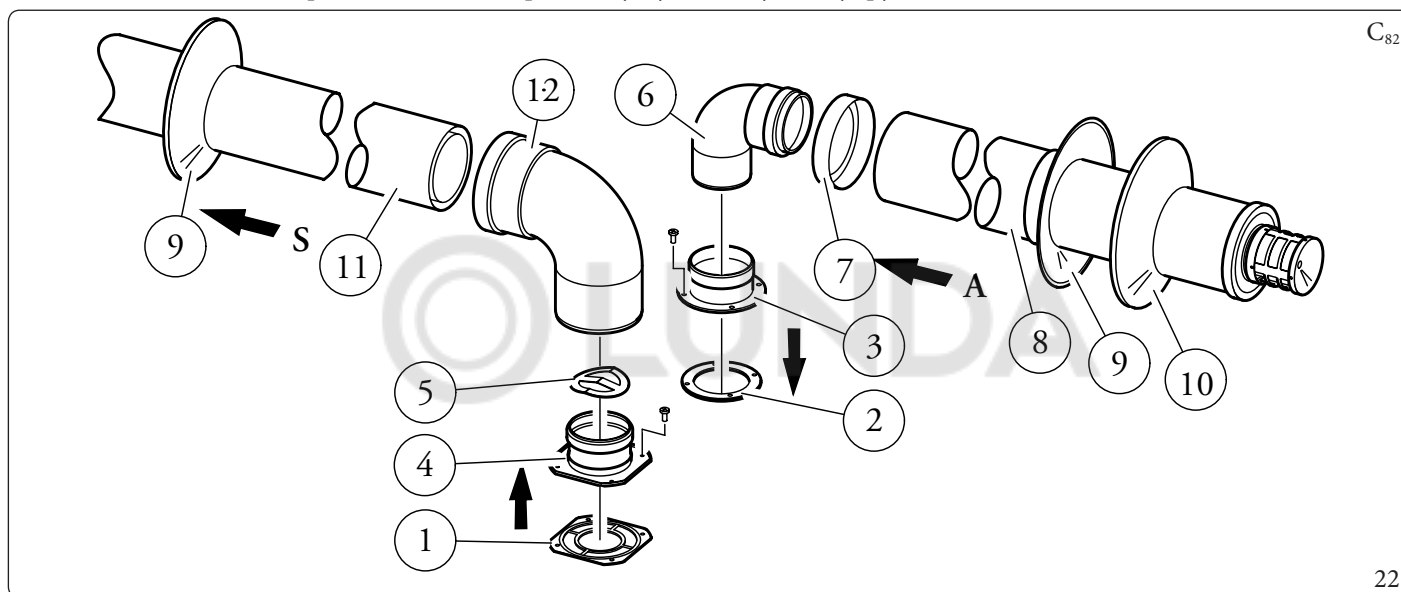
Если установка оборудования требует удлинения дымохода более чем рекомендуемые 12 м, необходимо обратить внимание на вероятность образования конденсата, который может образовываться внутри воздуховода, и использовать дымоходы компании Immergas «НЕ для конденсационных котлов» с изоляцией.



Комплект раздельного дымоудаления Ø 80/80 с изоляцией.

Монтаж комплекта (рис. 22):

1. установить фланец (4) на центральное отверстие котла, устанавливая уплотнитель (1) и затянуть болтами с шестигранной головкой с плоским наконечником, которые входят в комплект, ввести до упора антипульсационную пластину (5).
2. Снять плоский фланец с бокового отверстия относительно центрального (по необходимости) и заменить его на фланец (3) устанавливая сальник (2) уже установленный на бойлере и закрутить саморезующими винтами, входящими в оснащение.
3. Установить и провести заглушку (7) на изгиб (6) с гладкой стороны ("папа"), затем закрепить изгиб (6) с гладкой стороной ("папа") в горловину фланца (3).
4. Подсоединить изгиб (12) гладкой стороной ("папа") в горловину ("мама") фланца (4).
5. Установить вывод всасывания (8) с гладкой стороны ("папа"), в горловину изгиба (6) до упора, убедиться, что установлены шайбы (9 и 10), которые обеспечивают правильную установку между трубой и стеной, затем закрепить заглушку (7) на выходе (8).
6. Подсоединить выхлопную трубу (11) с гладкой стороны ("папа"), в горловину изгиба (12) до упора, убедиться, что уже установлена шайба (9), которая обеспечивает правильную установку между трубой и дымоходом.



Условные обозначения (рис. 22):

1 шт. - Выводной сальник (1)

1 шт. - Уплотнитель фальца (2)

1 шт. - Фланец «мама» всасывания (3)

1 шт. - Фланец «мама» дымоудаления (4)

1 шт. - Антипульсационная пластина (5)

1 шт. - изгибы 90° Ø 80 (6)

1 шт. - Заглушка на трубу (7)

1 шт. - Вывод всасывания Ø 80 с изоляцией (8)

1 шт. - Внутренние шайбы (8)

1 шт. - Внешняя шайба (10)

1 шт. - Выхлопная труба Ø 80 с изоляцией (11)

1 шт. - Коаксиальный изгиб 90° Ø 80 (12)



Изолирование комплекта раздельного дымоудаления.

При возникновении проблем образования конденсата в каналах дымоудаления или на внешней поверхности труб воздухозабора, Immergas по заказу предоставляет изолированные трубы воздухозабора и дымоудаления.

Изоляция может быть необходимой на трубе дымоудаления вследствие существенной потери температуры дымовых газов при прохождении по трубе.

Изоляция может быть также необходимой на трубе воздухозабора, так как поступающий воздух (если он очень холодный) может охлаждать внешнюю поверхность трубы до температуры ниже точки росы.

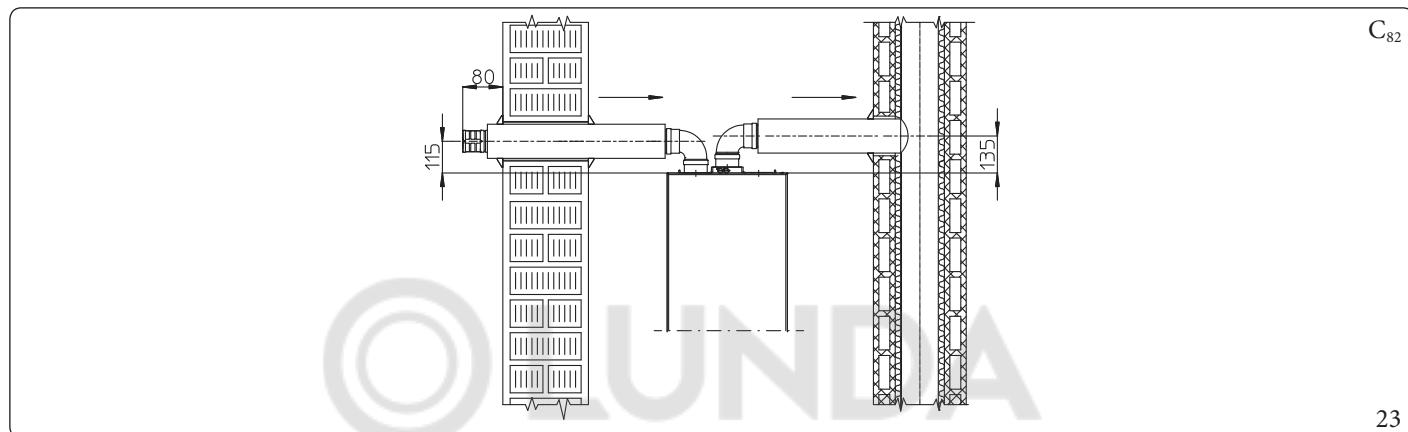
На приведенных ниже иллюстрациях (Рис. 23, 24) показаны различные применения изолированных труб.

Изолированные трубы состоят из коаксиальной трубы с внутренним диаметром 80 и внешним диаметром 125 с промежуточным воздушным пространством.

Технически невозможно устанавливать два изолированных колена Ø 80, так как этого не позволяют габаритные размеры.

Возможна установка одного колена с изоляцией либо в линии воздухозабора, либо дымоудаления.

Если изолировано колено в линии воздухозабора, необходимо установить фланец колена до упора на фланец дымоудаления, при этом на одинаковую высоту устанавливаются два выхода воздухозабора и дымоудаления.



C₈₂

23

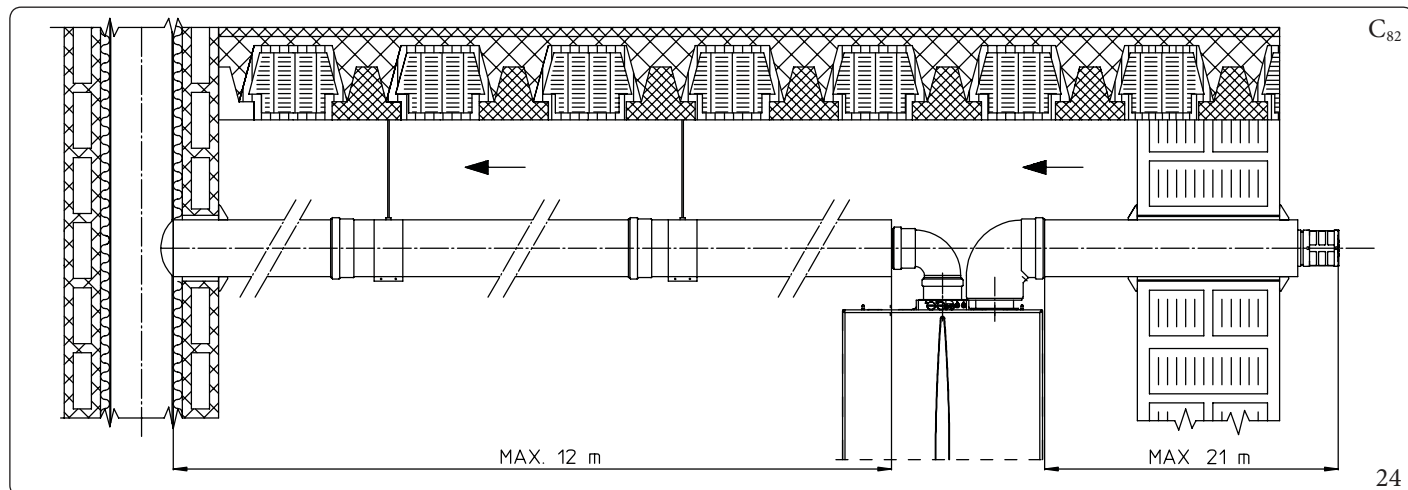
Понижение температуры в изолированных дымовых каналах.

Во избежание проблем образования конденсата в дымовых газах в дымоходе Ø 80 с изоляцией, необходимо ограничить длину дымохода 12 метрами.

На иллюстрации (Рис. 24) приведён пример изолирования, короткий канал воздухозабора и длинный канал дымоудаления (свыше 5 м).

Изолирован весь канал всасывания во избежания конденсации влажного воздуха помещения, в котором находится бойлер соприкасаясь с охлаждённой трубой, воздуха, поступающего снаружи.

Изолирован весь канал дымоудаления, за исключением колена на выходе с раздвоителя, для уменьшения потерь тепла канала, избегая таким образом формирования конденсата дымов.



C₈₂

24



во время установки дымохода необходимо устанавливать через каждые 2 метра монтажный хомут с дюбелем.

1.15 УСТАНОВКА ТРУБ В СУЩЕСТВУЮЩИЕ ДЫМОХОДЫ.

С помощью специальной системы установки труб для удаления продуктов сгорания можно использовать существующие дымоходы, дымовые трубы, технические отверстия (также в зданиях новой постройки) (Рис.25).

Для этого следует использовать воздухопроводы признанные изготовителем подходящими для этой цели, при соблюдении правил монтажа и эксплуатации, указанных тем же изготовителем, и положении действующих нормативов.

В любом случае операции по прокладке труб должны соответствовать предписаниям нормативных требований и действующему техническому законодательству; в частности, по окончании работ и в зависимости от типа трубной системы, должна быть заполнена декларация о соответствии.

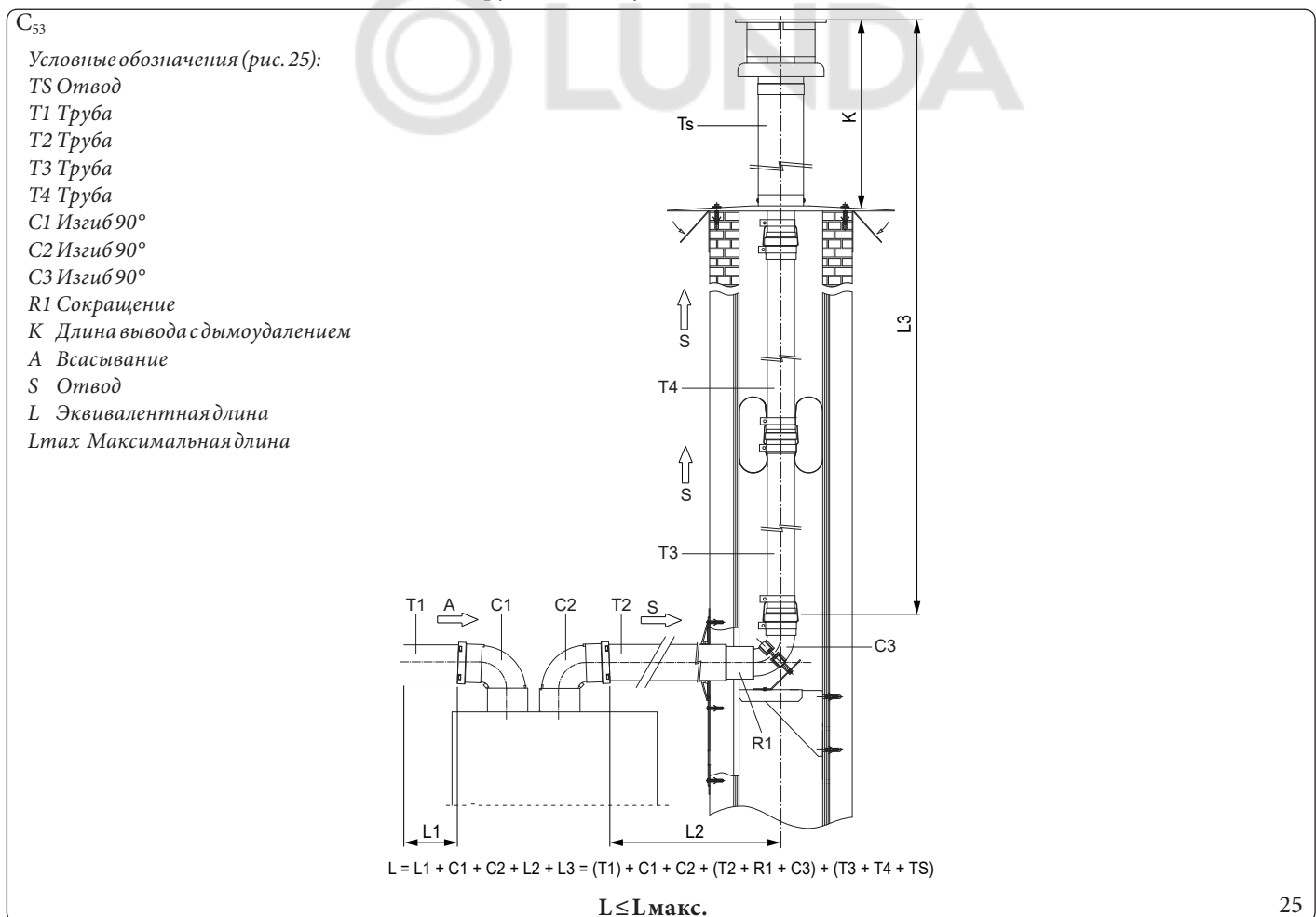
Должны также соблюдаться указания проекта или технического отчета в случаях, предусмотренных нормативными требованиями и действующим техническим законодательством.

Для обеспечения надежности и функциональности системы внутренних труб во времени необходимо, чтобы:

- Она использовалась при нормальных погодных условиях в соответствии с действующими нормативными требованиями (отсутствие продуктов сгорания, пыли или газов, которые могут изменить нормальные теплофизические или химические условия; наличие температур, находящихся в пределах стандартного диапазона суточных колебаний и т. д.).
- Установка и техническое обслуживание выполнялись в соответствии с инструкцией изготовителя, входящей в комплект поставки системы внутренних труб «Зеленая серия» и в соответствии с действующими правилами и нормативными требованиями.

Соблюдалась максимальная длина, указанная изготовителем, для этого:

- Максимальная длина вертикального отрезка, проведённого гибкими трубами Ø 80 равняется 6,7 м. В настоящей длины учитывается выход вместе с всасыванием Ø 80, 1 м выхлопной трубы Ø 80 и двух изгибов на 90° Ø 80 на выходе из котла и две смены направления гибкой трубы в дымоходе/техническом отверстии.
- Максимальная длина вертикального отрезка из жёстких труб Ø 80 равняется 27м. В настоящей длины учитывается выход вместе с всасыванием Ø 80 1 м выхлопной трубы Ø 80 и двух изгибов на 90° Ø 80 на выходе из котла.



25



1.16 КОНФИГУРАЦИЯ ДЛЯ УСТАНОВКИ ДЫМОХОДА C₆



Для подключения к коммерческой системе дымоудаления/всасывания.

EOLO MYTHOS 105 R

Тип газа		G20	G31
Температура дымовых газов при максимальной мощности	°C	108	110
Дымовая масса при максимальной мощности	кг/ч	56	56
Температура дымовых газов при минимальной мощности	°C	103	97
Масса дыма при минимальной мощности	кг/ч	59	64
CO ₂ при Q. макс.	%	3	3
O ₂ при минимальной Q.	%	2,4	2,6
Максимально доступный напор	Pa	82	
Максимальная температура в контуре дымовой системы	°C	180	

EOLO MYTHOS 245 R

Тип газа		G20	G31
Температура дымовых газов при максимальной мощности	°C	127	132
Дымовая масса при максимальной мощности	кг/ч	55	54
Температура дымовых газов при минимальной мощности	°C	96	96
Масса дыма при минимальной мощности	кг/ч	55	56
CO ₂ при Q. макс.	%	7	8
O ₂ при минимальной Q.	%	2,6	3,0
Максимально доступный напор	Pa	82	
Максимальная температура в контуре дымовой системы	°C	180	



- Воздуховоды должны быть устойчивы к образованию конденсата (только для конденсационных моделей);
- Воздухозаборные каналы должны выдерживать рабочую температуру воздуха до 60°C;
- Максимально допустимый процент рециркуляции дыма в ветреную погоду составляет 10%;
- Всасывающие и вытяжные трубы нельзя устанавливать на противоположных стенах;
- При использовании дымоходов в конфигурации C₆ сброс в дымоходы под давлением не допускается.



1.17 КОНФИГУРАЦИЯ ТИПА В С ОТКРЫТОЙ КАМЕРОЙ И С ПРИНУДИТЕЛЬНОЙ ВЫТЯЖКОЙ ИЗ ПОМЕЩЕНИЯ.

Прибор может устанавливаться в помещении в конфигурации V_{23} или V_{53} ; при таких условиях, рекомендуется соблюдать действующие технические нормы, правила и регламенты.

1.18 УДАЛЕНИЕ ПРОДУКТОВ СГОРАНИЯ В ДЫМОВУЮ ТРУБУ/ДЫМОХОД.

Воздуховод для удаления продуктов сгорания не должен подсоединяться к традиционному коллективному дымоходу с разветвлениями для приборов типа В с естественной вытяжкой (CCR).

Дымоудаление для котлов, установленных в конфигурации С, может быть подведён к отдельному дымовому каналу или к общему дымоходу.

Для конфигураций V_{23} допустим только вывод в отдельный дымоход или непосредственно во внешнюю атмосферу с помощью специальной концевой трубы, за исключением других указаний действующих местных норм.

Коллективные дымоходы должны быть подключены только к приборам типа С и такого же вида (конденсационный), имеющий номинальную термическую производительность, которая не отличается больше чем на 30% в меньшую сторону, относительно максимальной подключаемой, и питающиеся одним и тем же топливом.

Термогидродинамические характеристики (максимальная проводимость выхлопных газов, % углекислого газа, % влажности и т.д.) оборудования, подключенного к тем же общим дымоотводам, не должны отличаться больше чем на 10% относительно среднего подключённого прибора.

Коллективные дымоходы, к которым подключается выхлопная труба, должны разрабатываться согласно методики расчетов, а также отвечать действующим техническим нормативным требованиям, квалифицированным техническим персоналом.

Сечения дымоходов или дымовых труб, к которым подсоединяется воздуховод удаления продуктов сгорания, должны соответствовать положениям существующих норм.

Допускается возможность замены конвенционального прибора типа С на прибор с конденсацией, соединённый с общими дымовыми трубами, только если такая возможность предусмотрена действующими нормативными требованиями и законодательством.

Дымоходы/дымовые трубы для удаления продуктов сгорания должны соответствовать действующим государственным требованиям и нормативам.



1.19 ДЫМОХОДЫ/ДЫМОВЫЕ ТРУБЫ.

Расположение отводных отверстий.

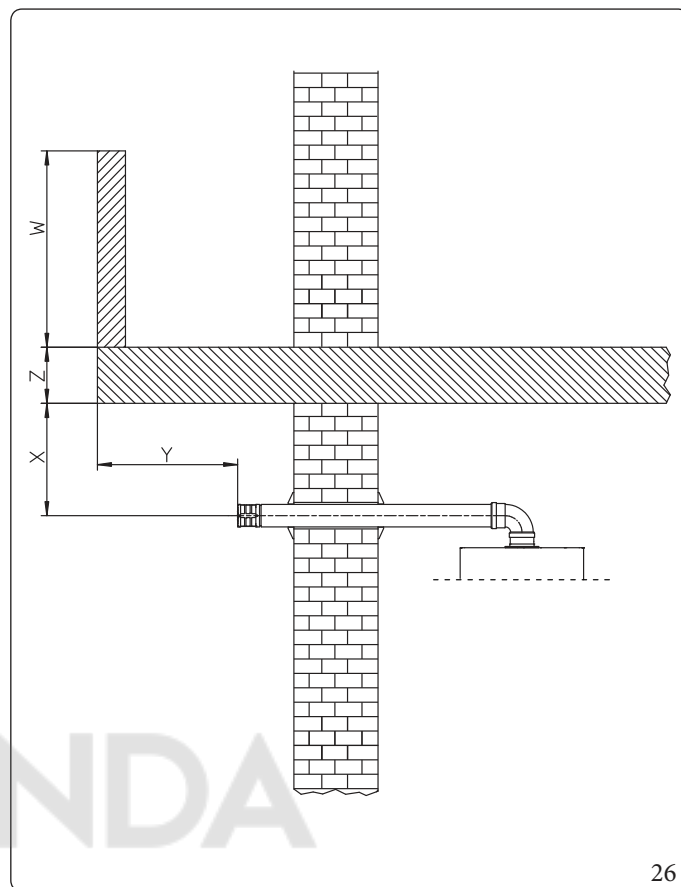
Дымоходы/дымовые трубы для удаления продуктов сгорания должны соответствовать действующим государственным требованиям и нормативам.

Отводные отверстия должны:

- быть расположенными на внешних стенах, образующих периметр здания (Рис. 26);
- быть расположенными таким образом, чтобы расстояния соответствовали минимальным значениям, указанным в действующих технических стандартах.

Удаление продуктов сгорания агрегатов с искусственной тягой в замкнутые открытые пространства.

В открытые пространства, замкнутые со всех сторон (вентиляционные колодцы, внутренние дворики, дворы и т.д.), разрешается производить прямое удаление продуктов сгорания газовых приборов с естественной или принудительной тягой тепловой мощностью от 4 кВт, но не более 35 кВт при условии соблюдения положений действующих нормативов.



1.20 ВОДОПОДГОТОВКА ТЕПЛОНОСИТЕЛЯ

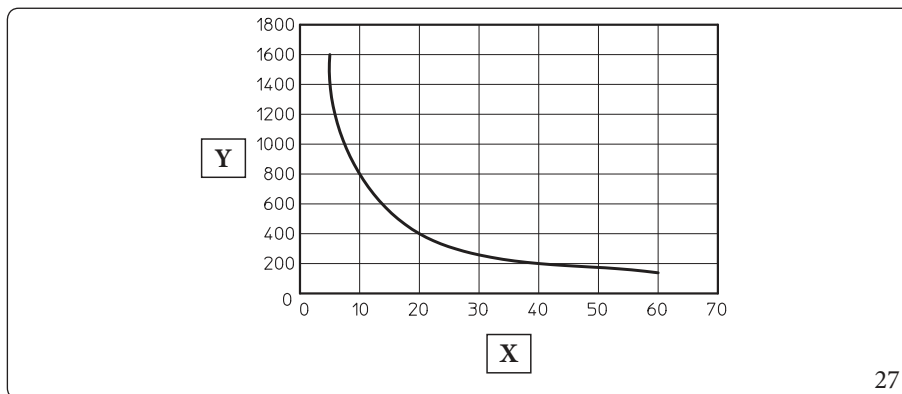
Как это было уже указано в предыдущих параграфах, предписывается обработка воды для системы отопления и водоснабжения согласно указанным процедурам и действующим местным нормам.

Параметры, влияющие на срок службы и качество работы теплообменника, это pH-баланс, общая жесткость, проводимость, наличие кислорода в теплоносителе, а также оставшийся после обработки системы материал (сварочный грат), масло и коррозионные вещества, которые в свою очередь, могут нанести ущерб теплообменнику.

Для предупреждения этого выполните следующее:

- Перед тем, как выполнить установку как новой системы, так и старой, необходимо провести очистку системы чистой водой для удаления твёрдых остатков.
- Выполните химическую очистку системы:
 - В случае новой системы подходящим чистящим средством (например, Sentinel X300, Fernox Cleaner F3 или Jenaqua 300) тщательно промойте ее.
 - В случае старой системы подходящим чистящим средством (например, Sentinel X400 или X800, Fernox Cleaner F3 или Jenaqua 400) тщательно промойте ее.
- Проверить общую максимальную жёсткость и объём воды, пользуясь графиком (илл. 27): если содержание и жёсткость воды находятся под указанной кривой, нет необходимости в проведении специальной обработки, чтобы сократить содержание карбоната кальция, в противном случае, необходимо будет выполнить обработку воды.
- При необходимости в обработке необходимо провести полную деминерализацию подпиточной воды. При полной деминерализации, в отличие от полного умягчения, помимо удаления веществ, придающих воде жесткость (Ca, Mg), удаляются также и все прочие минералы для снижения электропроводности подпиточной воды до 10 мкСм/см (microsiemens/cm). Благодаря низкой электропроводности, деминерализованная вода позволяет не только препятствовать образованию известковых отложений, но также служит для защиты от коррозии.
- Установить подходящий для данной системы ингибитор/пассиватор (например, Sentinel X100, Fernox Protector F1 или Jenaqua 100), а при необходимости использовать также подходящий жидкий антифриз (например, Sentinel X500, Fernox Alpha 11 или Jenaqua 500).
- Проверить электропроводность воды, которая не должна превышать 2000 $\mu\text{S}/\text{cm}$ для обработанной воды и быть ниже 600 мкс/см для необработанной воды.
- Для предотвращения коррозии величина pH воды в системе должна находиться в диапазоне от 7,5 до 9,5.
- Проверить максимальное содержание хлоридов, которое не должно превышать 250 мг/л.

i по количеству и порядку применения данных веществ для обработки воды следует придерживаться рекомендаций производителя этих продуктов.



Условные обозначения (Илл. 27):

- X - Общая жесткость воды °F
- Y - Литры воды в системе

i График описывает полный срок эксплуатации системы. Следует учитывать также текущее и внеплановое техобслуживание, при которых выполняется слив и заполнение рассматриваемой системы.



1.21 ЗАПОЛНЕНИЕ СИСТЕМЫ

1. Медленно откройте заправочный кран (Параг. 1.26), давая, таким образом, возможность выходить пузырькам воздуха через автоматический клапан прибора и системы отопления.
2. Отверните колпачок автоматического воздухоотводчика, расположенного на циркуляционном насосе.
3. Откройте клапаны выпуска воздуха радиаторов.
4. Воздухоотводчики можно закрывать только тогда, когда через них выходит только одна вода.
5. Кран заполнения следует закрыть, когда манометр котла показывает около 1,2 бар.



во время этих операций включайте с интервалами циркулярный насос с помощью кнопки ожидания (stand-by), расположенной на панели управления. Для выпуска воздуха из циркуляционного насоса открутите переднюю заглушку при работающем моторе.

6. Затем вновь закрутите заглушку.

1.22 ПОДКЛЮЧЕНИЕ ГАЗА

При подключении газового оборудования необходимо соблюдать действующие нормативные требования, по которому системы подразделяются на три категории (новые, модифицированные и восстановленные системы), на основании которых выполняется тот или иной тип операций по их вводу в эксплуатацию.

В частности, необходимо:

- открыть окна и двери;
- исключить наличия искр и открытого пламени;
- стравить воздуха из трубопроводов;
- проверить герметичность внутренней системы согласно указаниям действующих технических стандартов.

1.23 ПОДКЛЮЧЕНИЕМ УСТРОЙСТВА К РАБОТЕ (ВКЛЮЧЕНИЕ)

Для ввода котла в эксплуатацию (указанные ниже операции должны выполняться только высококвалифицированным техническим персоналом в присутствии лиц, ответственных за выполнение этой работы):

1. проверить отсутствие утечек в газовой магистрали.
2. проверить тип газа, на который настроен котёл;
3. Проверить отсутствие воздуха в газовой трубе.
4. проверить подключение к электросети 230 В – 50 Гц, соблюдение полярности L-N и наличия заземления;
5. проверить, чтобы каналы Забор Воздуха/Отвод, не были загромождены правильно установлены.
6. проверить, что отсутствуют внешние факторы, которые могут привести к образованию накопления не сгоревшего газа;
7. Включить прибор и проверить правильность розжига;
8. проверить, что расход газа и соответствующее давление газа совпадают с данными, указанными в инструкции;
9. Проверить срабатывание предохранительного устройства в случае отсутствия газа и соответствующее время срабатывания;
10. Проверить срабатывание главного выключателя, установленного на входе в прибор и в самом приборе.



Если хотя бы одна из этих проверок имеет отрицательный результат, установка не должна вводиться в эксплуатацию.



1.24 ЦИРКУЛЯЦИОННЫЙ НАСОС

Котлы EOLO MYTHOS 10/24 5 R оборудованы встроенными циркуляционными насосами с трехпозиционным регулированием скорости.



Для правильной работы прибора значение не должно быть ниже минимального значения скорости.



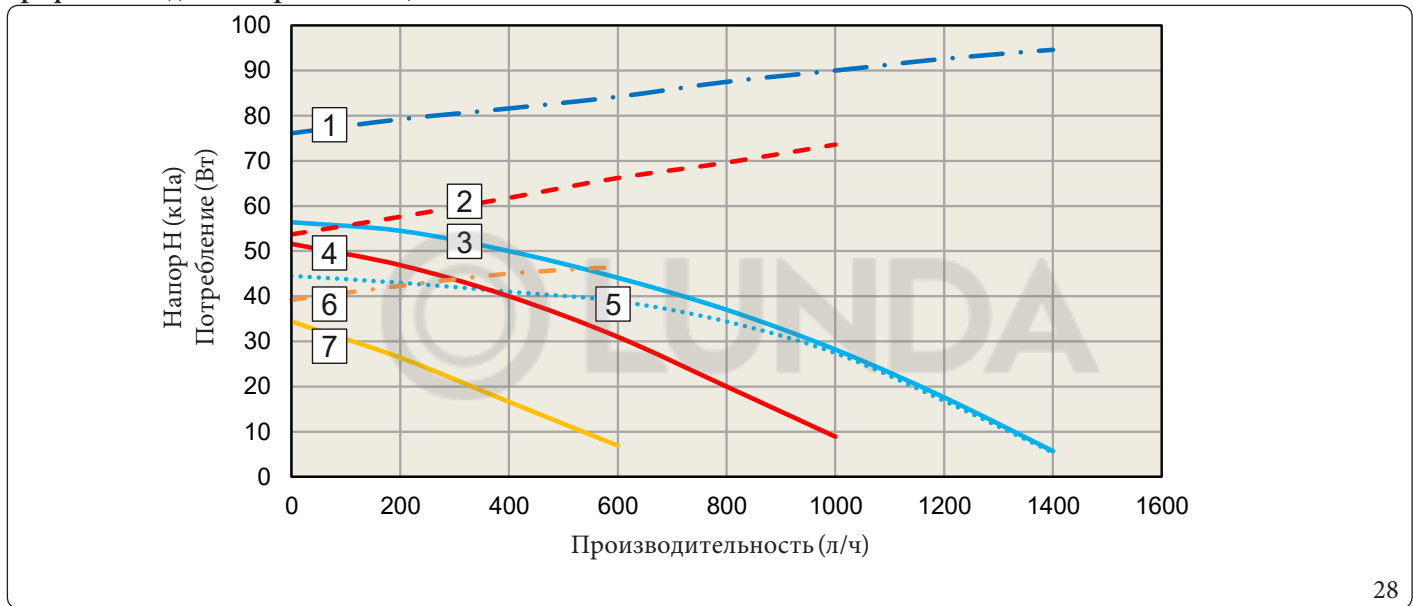
На стадии подготовки горячей воды циркуляционный насос всегда работает на максимальной скорости.

Разблокирование насоса.

Если после продолжительного простоя циркуляционный насос оказывается заблокированным, необходимо отвернуть переднюю заглушку и повернуть отверткой вал двигателя.

Эту операцию следует выполнять с крайней осторожностью, чтобы не повредить насос.

График Расхода - Напора - Поглощения EOLO MYTHOS 10/245 R



28

Условные обозначения (рис. 28):

- 1 = Потребляемая мощность цирк. насоса на Скорости 3 с закрытым байпасом
- 2 = Потребляемая мощность цирк. насоса на Скорости 2 с закрытым байпасом
- 3 = Допустимый напор в установке при Скорости 3 при закрытом байпасе
- 4 = Допустимый напор в установке при Скорости 2 при закрытом байпасе
- 5 = Допустимый напор в установке при Скорости 3 при открытом байпасе
- 6 = Потребляемая мощность цирк. насоса на Скорости 1 с закрытым байпасом
- 7 = Допустимый напор в установке при Скорости 1 при закрытом байпасе

Площадь между кривыми 3 и 7 = Доступный напор на систему с закрытым байпасом

Площадь между кривыми 1 и 6 = Потребляемая мощность циркуляционного насоса с закрытым байпасом

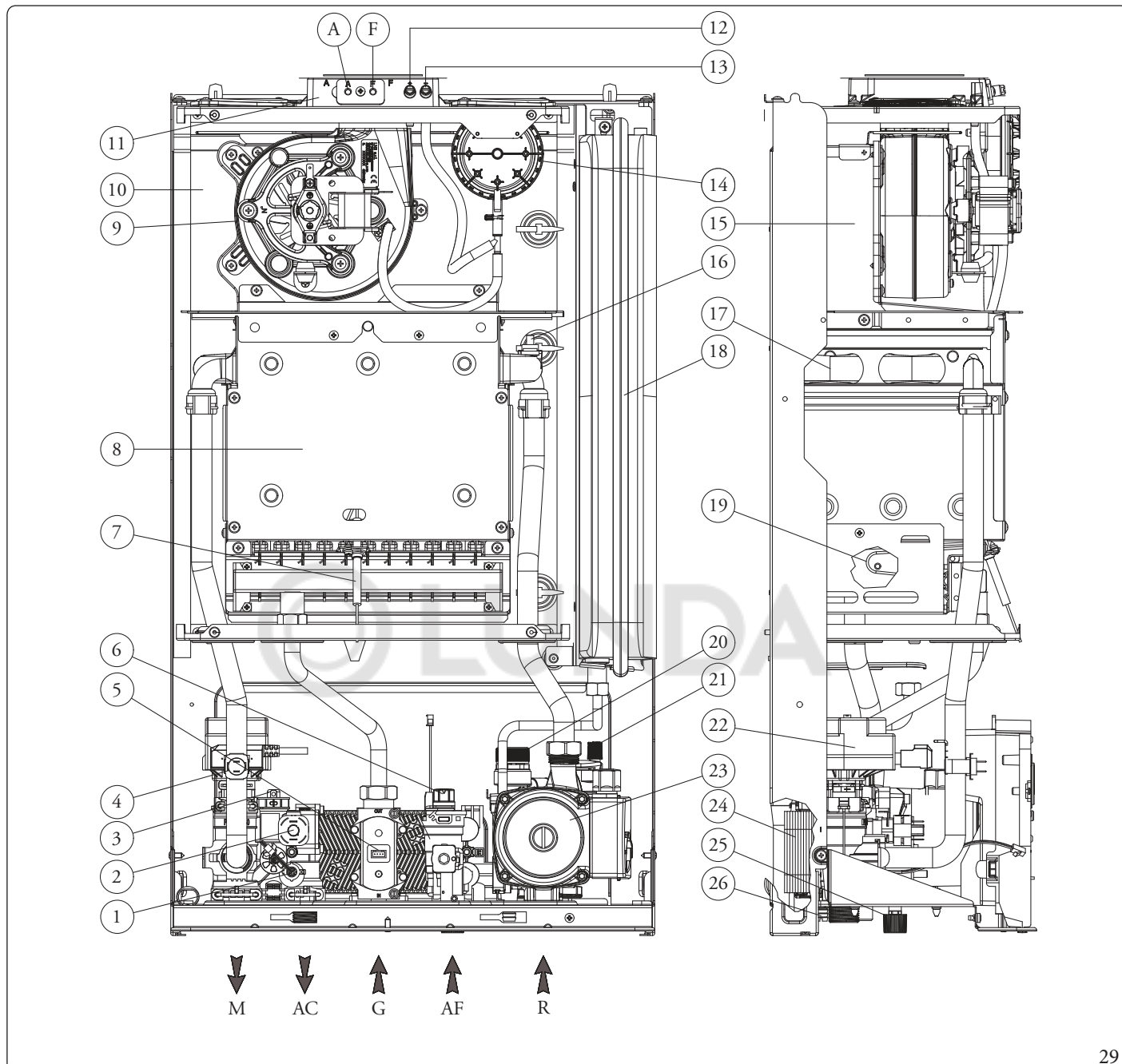
1.25 КОМПЛЕКТЫ ПОСТАВЛЯЕМЫЕ В КАЧЕСТВЕ ОПЦИИ.



Для ознакомления с полным списком имеющихся комплектов, сочетаемых с данным изделием, см. Интернет-сайт Immergas, прейскурант Immergas или технико-коммерческую документацию (каталоги и технические листы).



1.26 ОСНОВНЫЕ КОМПОНЕНТЫ



Условные обозначения (рис. 29):

- | | | | |
|----|--|----|-------------------------------------|
| 1 | - Датчик ГВС | 14 | - Реле давления дымовых газов |
| 2 | - Реле давления в линии отопления | 15 | - Вытяжка |
| 3 | - Байпас | 16 | - Датчик подачи воды |
| 4 | - Защитный термостат | 17 | - первичный теплообменник |
| 5 | - Газовый клапан | 18 | - Расширительный бак системы |
| 6 | - Датчик протока | 19 | - Горелка |
| 7 | - Электрод зажигания / ионизации | 20 | - Предохранительный клапан на 3 бар |
| 8 | - камера сгорания | 21 | - Автоматический воздухоотводчик |
| 9 | - Вентилятор | 22 | - Трехходовой клапан (приводной) |
| 10 | - Герметичная камера | 23 | - Циркуляционный насос |
| 11 | - Отверстия для забора (воздуха А) - (дымовых газов F) | 24 | - Теплообменник ГВС |
| 12 | - Штуцер "+" замера давления воздуха | 25 | - Кран заполнения системы |
| 13 | - Штуцер "-" замера давления воздуха | 26 | - Кран для слива из системы |

2 ИНСТРУКЦИИ ПО ЭКСПЛУАТАЦИИ И ТЕХОБСЛУЖИВАНИЮ

2.1 ОБЩИЕ УКАЗАНИЯ ПО ТЕХНИКЕ БЕЗОПАСНОСТИ



Настенный котел не должен подвергаться прямому воздействию пара, поднимающегося с сварочной панели.



Агрегат может использоваться детьми старше 8 лет и людьми с ограниченными физическими, сенсорными или умственными способностями или без необходимого опыта, если они находятся под контролем или получили указания по безопасной эксплуатации котла и связанных с ним рисками.

Дети не должны играть с агрегатом.

Очистка и техобслуживание должны выполняться пользователем и никогда детьми без контроля.



В целях безопасности следует убедиться в том, что выходы Забор Воздуха/Отвод (при наличии) не оказались перекрыты, даже на короткое время.



При принятии решения о временной приостановке эксплуатации прибор необходимо:

- Слить воду из отопительной системы, за исключением случаев, когда предусмотрено использование антифриза.
- Отключить агрегат от газовой магистрали, водопровода и сети электропитания.



При техобслуживании конструкций, расположенных вблизи от труб, или дымоотводящих устройств и их аксессуаров, выключите агрегат, а после завершения работ поручите квалифицированному специалисту проверить эффективность труб или устройств.



Не очищайте агрегат или его части легковоспламеняющимися веществами.



Не оставляйте огнеопасные вещества или содержащие их емкости в помещении, в котором установлен котел.



Не открывайте агрегат и не нарушайте его работу.



Не демонтируйте и не разбирайте воздухозаборные/дымоотводные трубы.



Используйте исключительно приборы интерфейса пользователя, перечисленные в настоящем разделе руководства.



Не становитесь на котел и не используйте его в качестве опоры.



В случае неполадок, поломок или сбоев в работе, аппарат должен быть отключен, а также необходимо обратиться в специализированную компанию (например, в Авторизованный Сервисный центр технической поддержки, который располагает персоналом со специальной технической подготовкой и оригинальными запчастями).

Не пытайтесь самостоятельно отремонтировать котел.





Эксплуатация любого устройства, потребляющего электроэнергию, подразумевает соблюдение некоторых фундаментальных норм:

- нельзя касаться агрегата мокрыми или влажными частями тела, а также прикасаться к нему, стоя на полубосыми ногами;
- нельзя дергать за электрические кабели; не допускайте, чтобы агрегат подвергался воздействию атмосферных явлений (дождь, солнце и т. д.);
- кабель электропитания не должен заменяться самим пользователем;
- в случае повреждения кабеля выключите прибор и обратитесь к квалифицированному специалисту;
- в случае принятия решения о неиспользовании агрегата в течение продолжительного времени, выключите автомат электропитания, установленный перед прибором.



Вода при температуре выше 50°C может привести к серьезным ожогам. Всегда проверяйте температуру воды перед любым использованием.



Указанные на дисплее температуры имеют погрешность +/- 3°C, которая обуславливается условиями окружающей среды и не зависят от прибора.



При наличии запаха газа в помещении:

- закройте отсекающее устройство газового счетчика и или главного выключателя;
- по возможности закройте отсекающий газовый кран на изделии;
- по возможности откройте двери и окна для проветривания;
- не используйте источники открытого пламени (например, зажигалки, спички);
- не курите;
- не используйте электрические выключатели, штепсели, звонки, телефоны и домофоны в здании;
- обращаться к уполномоченной организации (например, в Авторизованный Сервисный центр технической поддержки).



Если вы почувствовали газ или увидели дым, который выходит из прибора, необходимо выключить прибор, отключить электропитание и закрыть главный газовый вентиль, открыть окна и вызвать уполномоченную компанию (например, из Авторизованного Сервисного центра технической поддержки).





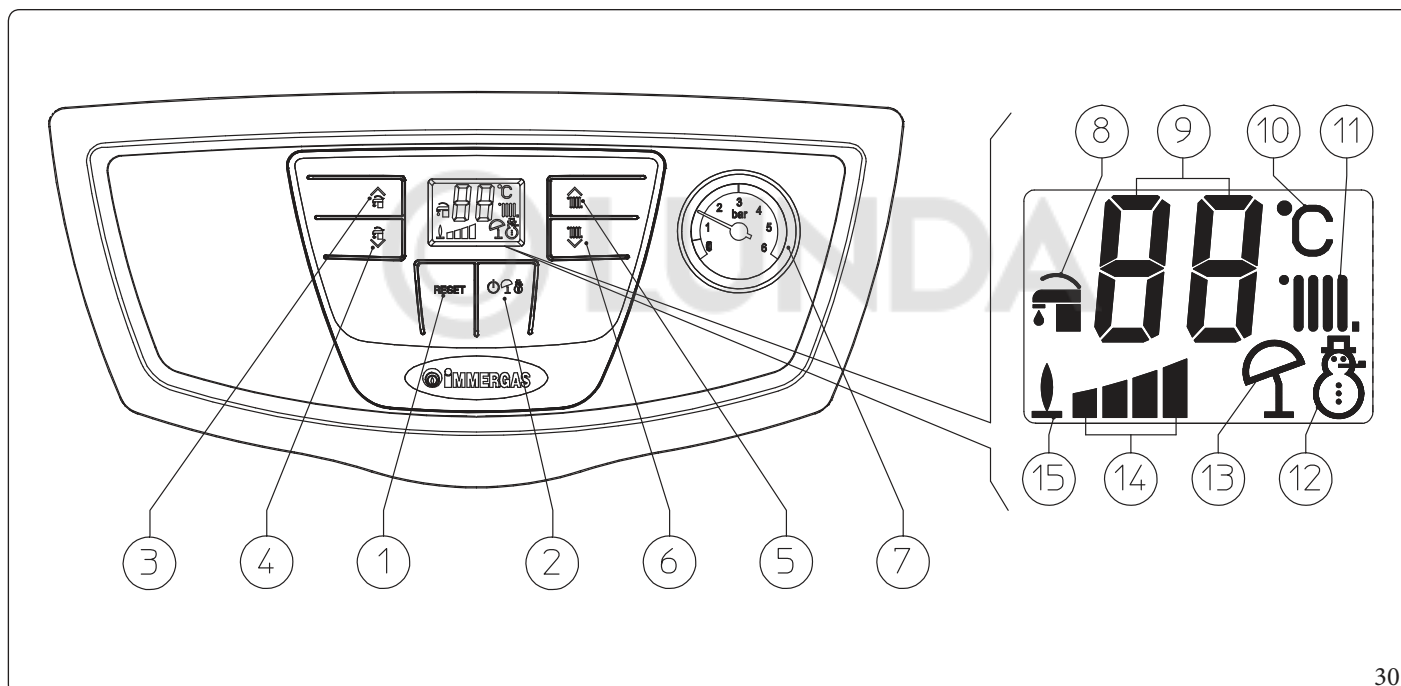
По окончании срока службы изделие не должно утилизироваться как бытовые отходы. Необходимо обратиться в специализированную компанию для его утилизации в соответствии действующим законодательством.
Для получения инструкций по утилизации обращайтесь к изготовителю.

2.2 ОЧИСТКА И ТЕХНИЧЕСКОЕ ОБСЛУЖИВАНИЕ.



Для сохранения работоспособности прибора и его заявленных характеристик по безопасности, производительности и надёжности, необходимо проводить техобслуживание не реже одного раза в год согласно указаниям, приведённым в пункте «ежегодная проверка и техобслуживание прибора», с соблюдением действующих государственных, региональных и местных положений.

2.3 ПАНЕЛЬ УПРАВЛЕНИЯ



Обозначения (Рис. 30):

- | | | | |
|---|--|----|---|
| 1 | - Кнопка Сброса | 8 | - Работа в режиме ГВС |
| 2 | - Кнопка Выключения / Лето / Зима | 9 | - Индикация температуры и код неисправности |
| 3 | - Кнопка (+) для увеличения температуры ГВС | 10 | - Единица измерения |
| 3 | - Кнопка (-) для уменьшения температуры ГВС | 11 | - Работа в режиме отопления |
| 5 | - Кнопка (+) для увеличения температуры воды в системе отопления | 12 | - Режим «Зима» |
| 6 | - Кнопка (-) понижения температуры воды в системе отопления | 13 | - Режим «Лето» |
| 7 | - Манометр котла | 14 | - Индикация текущей мощности горелки |
| | | 15 | - Индикация наличия пламени |



2.4 ЭКСПЛУАТАЦИЯ ПРИБОРА

Активация котла



Перед включением убедитесь, что в систему залита вода - стрелка манометра (7) должна показывать величину между 1 ÷ 1,2 бар.

- Откройте вентиль подачи газа на входе котла.
- Нажать кнопку (2) и установить котел на Летний (☀️) или Зимний (❄️) режим работы.



Нажать кнопку (2) на время, необходимое для перехода на функцию ожидания (⇌), Летнего (☀️) или Зимнего режима (❄️).



после каждого перехода кнопку следует отпускать для того, чтобы перейти к следующей функции.

Лето ☀️

Выбирая летний режим работы (☀️) температура ГВС регулируется при помощи кнопок (3-4).

Зима ❄️

Выбирая зимний режим работы (❄️) температура воды отопительной системы регулируется при помощи кнопок (5-6), в то время как для регулирования ГВС используются кнопки (3-4); нажимая (+) температура увеличивается, нажимая (-) уменьшается.

Начиная с этого момента, котел работает в автоматическом режиме. При отсутствии запроса тепла (отопления или производства горячей воды) котел переходит в состояние «ожидания», то есть на котел подается питание, но отсутствует пламя.

Каждый раз при зажигании горелки, на дисплее отображается соответствующий символ (15) наличия пламени.

Работа с Дистанционным Управлением Amico v2 (CARv2) (Опция)

Если подключен CARV2, параметры настройки котла устанавливаются на панели управления CARV2, тем не менее, на панели управления котла остаётся активной кнопка RESET, кнопки "+" и "-" ГВС и отопления, как информация по требуемому значению и дисплей, на котором отображается рабочее состояние.

Режим ожидания

Нажать кнопку (⇌); с этого момента котёл отключен. Гарантирована функция защиты от заморозки и противоблокирования.



В Режим "ожидания", что прибор находится под напряжением.



2.5 ОПОВЕЩЕНИЕ О НЕИСПРАВНОСТЯХ.

В случае неисправности на дисплее появляется буква "E", чередующаяся с соответствующим кодом ошибки. Коды ошибок приведены в следующей таблице:

Код ошибки	Отображенная неисправность	Причина	Состояние котла/Способ устранения
01	Блокировка из-за отсутствия розжига	При каждом запросе на обогрев помещения или производство ГВС, происходит автоматическое зажигание горелки бойлера. Если в течении 10 секунд не считывается включение горелки, бойлер переходит в "блокирование зажигания". При первом включении агрегата или после его продолжительного простоя может потребоваться устранение "блокировки зажигания".	Нажмите на кнопку сброса (1)
02	Блокировка предельного термостата системы отопления (перегрев)	Если во время нормальной работы появляется неисправность, приводящая к внутреннему перегреву котла, он переходит в состояние блокировки.	Нажмите на кнопку сброса (1)
03	Блокировка реле давления дыма	Неправильная настройка параметра P14 (параг. 3.9).	Настроить параметр P14 в зависимости от используемого котла. При необходимости нажать на кнопку Сброса (1).
05	Неисправность датчика температуры NTC системы отопления	Плата обнаружила неисправность на датчике NTC отопления.	Котел не запускается (1)
06	Неисправность датчика температуры NTC ГВС	Плата обнаружила неисправность датчика NTC санитарной воды. В этом случае также не работает функция защиты от замерзания.	Котёл продолжает производить ГВС, не достигая оптимальных эксплуатационных показателей с возможностью ошпаривания (1)
10	Недостаточное давление в системе отопления	Измеряемое давление теплоносителя внутри контура отопления является недостаточным для обеспечения надлежащей работы котла.	Убедиться с помощью манометра котла, что давление в системе находится в диапазоне 1÷1,2 бар, при необходимости восстановить рабочее давление (1)
11	Блокировка реле давления дымовых газов	Возникает при засорении труб всасывания и дымоудаления или когда заблокирован вентилятор.	При возобновлении нормальных условий, бойлер переходит на нормальную работу без необходимости переустановки.
20	Блокировка из-за паразитного пламени	Возникает в случае утечки в контуре контроля пламени или при неполадках системы контроля пламени.	Нажмите на кнопку сброса (1)
24	Неисправность кнопочного пульта	Плата обнаружила неполадку на кнопочном пульте.	При возобновлении нормальных условий котел восстанавливает работу без необходимости выполнения сброса (1).

(1) Если блокировка или неполадка не устраняется, следует обращаться к уполномоченной организации (например, в Авторизованный Сервисный Центр)



Код ошибки	Отображенная неисправность	Причина	Состояние котла/Способ устранения
27	Недостаточная циркуляция	Это происходит в случае перегрева котла, вызванного недостаточной циркуляцией воды в первичном контуре. Причинами этого могут быть следующие: - недостаточная циркуляция воды в системе; убедитесь, что отопительная система не перекрыта и в ней нет воздушных пробок (воздух стравлен); - заблокирован циркуляционный насос; необходимо принять меры по его разблокировке.	При возобновлении нормальных условий котел восстанавливает работу без необходимости выполнения сброса (1).
31	Потеря связи с дистанционным управлением	Возникает в случае подключения к несовместимому дистанционному управлению или в случае потери связи между котлом и дистанционным управлением.	Отключить и вновь подать напряжение на котел. Если повторный запуск не был успешным, и связь с Дистанционным управлением не восстановилась, котел переходит на режим работы "Летний". В этом случае невозможно активировать функцию "Отопление" (1)
37	Низкое напряжение сети	Отображается в том случае, если напряжение питания ниже допустимого предела для правильной работы котла.	При возобновлении нормальных условий котел восстанавливает работу без необходимости выполнения сброса (1).
38	Потеря сигнала пламени	Происходит в том случае, если после того, как произошло успешное зажигание пламени горелки котла, происходит его непредвиденное погашение; происходит повторная попытка зажигания и в том случае, если восстановлены нормальные условия котла, нет необходимости в сбросе.	При возобновлении нормальных условий котел восстанавливает работу без необходимости выполнения сброса (1).
43	Блокировка из-за потери сигнала пламени	Возникает, если несколько раз в течении установленного времени появляется ошибка «Потеря сигнала пламени (38)».	Нажать на кнопку Сброс, перед запуском котёл выполнит цикл поствентиляции (1)
44	Блокировка из-за превышения максимального времени открытия газового клапана за короткий период времени	Отображается, если газовый клапан остается открытым на время, превышающее предусмотренное значение для его нормальной работы, при этом котел не включается.	Нажмите на кнопку сброса (1)
59	Блокировка частоты сети электропитания	Плата обнаружила аномальную частоту электропитания.	Котел не запускается (1)
80	Блокировка из-за неисправности привода газового клапана	Обнаруживается при неполадке электронной платы, контролирующей клапан. Неисправен газовый клапан.	Нажмите на кнопку сброса (1)
85	Блокировка из-за проблемы дожига	Потенциальная неисправность газового клапана, электрода или электронной платы.	Нажмите на кнопку сброса (1).
98	Блокировка по макс. количеству ошибок ПО	Достигнуто максимальное количество допустимых ошибок ПО.	Нажмите на кнопку сброса (1)
(1) Если блокировка или неполадка не устраняется, следует обращаться к уполномоченной организации (например, в Авторизованный Сервисный Центр)			



2.6 МЕНЮ ПАРАМЕТРОВ И ИНФОРМАЦИИ

При одновременном нажатии на кнопки (3) и (4) (рис. 30) в течении 3 секунд, активизируется "Информационное меню" через которое можно просмотреть некоторые рабочие параметры котла.

Для просмотра различных параметров нажать кнопки (3) и (4). Для выхода из меню вновь нажать одновременно на кнопки (3) и (4) на 3 секунды или выждать 5 минут.

Идентификация параметра	Описание
d1	Отображение сигнала пламени
d2	Отображает текущую температуру подачи в систему отопления на выходе первичного теплообменника (датчик отопления)
d3	Отображает текущую температуру на выходе теплообменника ГВС (датчик температуры контура ГВС)
d4	Не используется
d5	Отображает текущую рабочую мощность (значение в %).
d6	Отображает установленное значение температуры для системы отопления (при наличии дистанционного управления)
d7	Отображает установленное значение температуры для ГВС (при наличии дистанционного управления)
E1-E7	Отображает список последних неисправностей, последняя из которых E1

2.7 ОБНУЛЕНИЕ АРХИВА НЕИСПРАВНОСТЕЙ

В информационном меню нажать кнопку "RESET" и удерживать от 2 и до 5 секунд.

На дисплее появляется сообщение "E-": после чего, следует отпустить кнопку "RESET".

2.8 ВЫКЛЮЧЕНИЕ ПРИБОРА

Нажать на кнопку ((2) (Fig. 30) пока на дисплее не появится значок (∞).

Для выключения котла выключите двухполюсный выключатель, установленный вне котла, и закройте вентиль подачи газа на входе в котел. Если котел не используется в течение длительного времени, не оставляйте его включенным.

Если предполагается отключить котёл на длительный период (например, второй дом), рекомендуется также:

- отключить электропитание;
- полностью слить воду с контура отопления и с контура ГВС котла (Параг. 1.26).



Котел по-прежнему подключен к сети.



2.9 ВОССТАНОВЛЕНИЕ РАБОЧЕГО ДАВЛЕНИЯ В ОТОПИТЕЛЬНОЙ СИСТЕМЕ

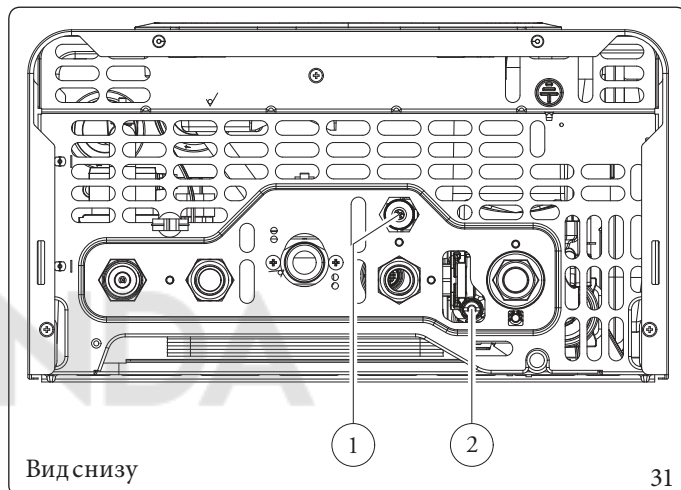
1. Периодически проверяйте давление теплоносителя в системе. Стрелка манометра на прибор должна показывать значение от 1 до 1,2 бар.
2. Если давление ниже 1 бар (при холодной системе), необходимо восстановить давление с помощью крана подпитки, расположенного в нижней части прибор (Рис. 31).
3. после выполнения этой операции, закройте кран.
4. Если давление доходит до величины 3 бар, возникает риск срабатывания предохранительного клапана (В этом случае выпустите воду из воздуховыпускного клапана радиатора, снижая давление до 1 бара, и обратитесь за помощью к квалифицированному специалисту).
5. При возникновении частых случаев падения давления, следует обратиться за помощью к специалисту, поскольку возможно наличие утечки в системе отопления.

2.10 СЛИВ ВОДЫ ИЗ СИСТЕМЫ ОТОПЛЕНИЯ

- убедитесь в том, что закрыт кран подпитки.
- Открыть кран для слива воды из системы (Параг. 1.26).
- Откройте все имеющиеся воздухоотводчики.
- Завершив действия, закройте сливной кран.
- Закройте все ранее открытые воздухоотводчики.

Условные обозначения (рис. 31):

- 1 - Кран заполнения системы
- 2 - Кран для слива из системы



2.11 СЛИВ ГВС

Перед выполнением слива всегда закрывайте подачу холодной сантехнической воды на входе агрегата. Откройте любой кран ГВС, чтобы сбросить давление в контуре.

2.12 ЗАЩИТА ОТ ЗАМЕРЗАНИЯ.

Прибор оборудован системой защиты от замерзания, которая приводит в действие насос и горелку в том случае, когда температура опускается ниже 4°C (защита до мин. температуры 0°C) и отключается при достижении 42°C.

Вся информация относительно защиты от разделе "Монтажник" в параг 1.5.

Функция защиты от замерзания работает, только если котел находится в исправном состоянии, не заблокирована ПУ и не отключен от сети питания.

Чтобы не оставлять агрегат подключенным к сети питания при длительном отсутствии, необходимо полностью слить воду из системы отопления или добавить в контур специальный антифриз.

При этом в любом случае необходимо слить воду из контура ГВС.

Если вы часто сливаете воду из системы отопления, для повторного заполнения необходимо использовать подготовленную воду с пониженной жесткостью, чтобы уменьшить количество известковых отложений.

Всю информацию о защите от замерзания можно найти в разделе "Монтажник" в параг. 1.5.

В случае длительного перерыва в эксплуатации рекомендуется:

- отключать котел от сети питания;
- полностью слейте воду из котла через сливной клапан (рис. 1.26).



2.13 ДЛИТЕЛЬНЫЙ ПРОСТОЙ

В случае длительного простоя котла (напр., второй дом), рекомендуется выполнить следующее:

1. отключить электропитание;
2. полностью опорожните контур отопления (не допускается, если в системе присутствует гликоль). В отопительные системы, из которых приходится часто сливать воду, необходимо заливать воду, после проведения ее обработки с целью ее умягчения, потому что слишком жесткая вода может привести к отложениям водяного камня.

2.14 ОЧИСТКА ОБЛИЦОВКИ

1. Очистить кожух прибора с помощью влажной ткани и нейтрального моющего средства.



Не применяйте абразивные и порошковые моющие средства.

2.15 ОКОНЧАТЕЛЬНЫЙ ВЫВОД ИЗ ЭКСПЛУАТАЦИИ.

В случае принятия решения об окончательном отключении прибор, отключение должно быть произведено квалифицированным персоналом, при этом следует убедиться в отключении котла от газовой магистрали, водопровода и сети электропитания.



3 ИНСТРУКЦИИ ПО ТЕХОБСЛУЖИВАНИЮ И ПЕРВОНАЧАЛЬНОЙ ПРОВЕРКЕ

3.1 ОБЩИЕ УКАЗАНИЯ ПО ТЕХНИКЕ БЕЗОПАСНОСТИ



Операторы, которые выполняют установку и техобслуживание оборудования, должны носить в обязательном порядке подходящие средства индивидуальной защиты (СИЗ) предусмотренные законом, действующим в данной отрасли.

Перечень возможных (СИЗ) не является исчерпывающим, так как указывается и выбирается Работодателем уполномоченной компании (выполняющей монтаж или техобслуживание).



Перед выполнением техобслуживания проверьте, чтобы:

- отключить электрическое напряжение прибора;
- Был закрыт газовый кран.
- Было сброшено давления в системе отопления и контуре ГВС.



Риск материального ущерба при распылении аэрозоля или другой жидкости во время поиска утечек.

Аэрозоли и жидкости для поиска утечек засоряют контрольное отверстие Р Конт. (рис. 34) газового клапана, неправомерно повредив его.

Во время операций по установке и ремонту не распылять аэрозоль или жидкости на газовый клапан (сторона электрических подключений).



Поставка запчастей

Гарантия на прибор может быть признана не действительной, если для техобслуживания или ремонта котла используются несанкционированные или неподходящие запасные части. Это также поставит под угрозу соответствие продукта, и указанный продукт не сможет более отвечать действующим нормативным требованиям; в связи с вышеуказанным, при необходимости замены компонентов, использовать только оригинальные фирменные запчасти Immergas.



Если для экстренного внепланового техобслуживания прибора необходимо ознакомиться с дополнительной документацией, обратиться в Авторизированный Сервисный Центр.



3.2 ПЕРВОНАЧАЛЬНАЯ ПРОВЕРКА

Для ввода прибор в эксплуатацию необходимо:

- Проверить соответствие используемого газа тому, для которого предусмотрен котёл (тип газа приводится на табличке с данными и в соответствующем параметре "P01");
- проверить подключение к электросети 230 В – 50 Гц, соблюдение полярности L-N и наличия заземления;
- убедиться, что система отопления заполнена теплоносителем; проверить показания на манометре котла, давление 1 - 1,2 бар;
- включить котёл и проверить правильность розжига;
- проверить содержание CO₂ в дымовых газах на следующей мощности:
 - максимальная
 - минимальная
- проверить, чтобы расход газа и соответствующие давления совпадали с величинами, указанными в руководстве по эксплуатации (Параг. 4.1);
- проверить срабатывание устройства безопасности при отсутствии газа и время его срабатывания;
- проверить срабатывание автомата, установленного перед котлом;
- проверить отсутствие загрязнений внутри дымохода и воздуховода;
- проверить работу кнопок управления и регулировки;
- опломбировать устройство регулирования газового расхода (при изменении настройки);
- проверить производство ГВС;
- проверить герметичность гидравлических контуров;
- проверить наличие вентиляции помещения, в котором установлен котел.



Если хотя бы одна из этих проверок имеет отрицательный результат, установка не должна вводиться в эксплуатацию.



3.3 ЕЖЕГОДНЫЙ КОНТРОЛЬ И ТЕХОБСЛУЖИВАНИЕ.

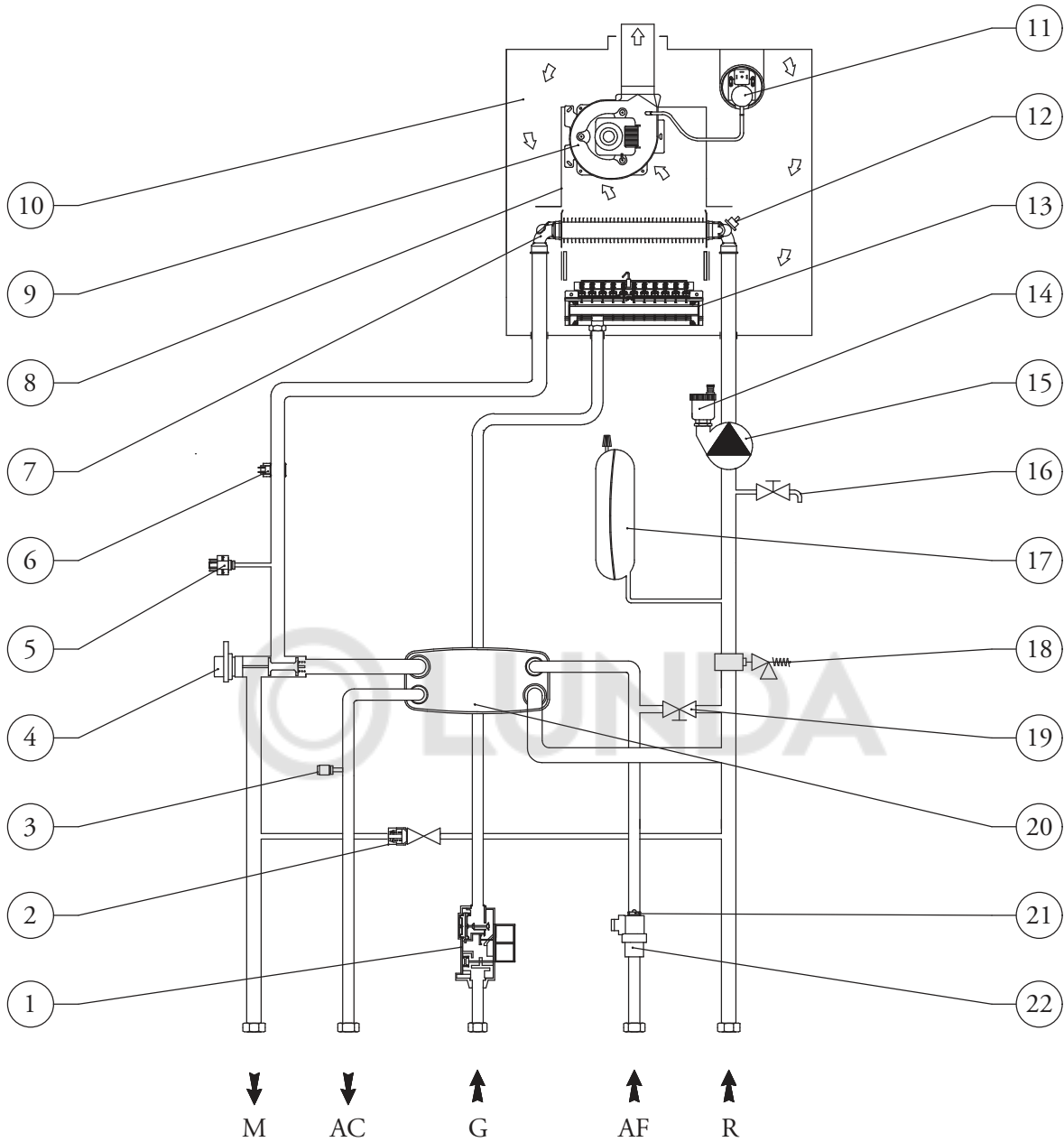


Синтервалом один раз в год, чтобы гарантировать долговечность, безопасность и эффективность прибора, необходимо выполнить следующие операции по проверке и техобслуживанию.

- Очистите теплообменник со стороны дымовых газов.
- Очистите главную горелку.
- Визуально проверить отсутствие на вытяжном кожухе повреждений или коррозии.
- Проверьте правильность включения и функционирования агрегата.
- Проверять правильность тарирования горелки в режимах ГВС и отопления.
- Проверьте правильность функционирования управляющих и регулирующих устройств агрегата, и, в частности:
 - срабатывание рубильника - переключателя, установленного не на котле;
 - срабатывание термостата регулировки температуры воды в отопительной системе;
 - срабатывание термостата регулировки температуры ГВС.
- Проверить герметичность газового контура прибора и всей установки; через 10 лет работы необходимо заменить газовый клапан, проверяя герметичность газового контура.
- Проверить включение защитного устройства в случае отсутствия газа и затраченное на включение защитного устройства время, это время должно быть ниже 10 секунд.
- Визуально проверить отсутствие утечек воды и окисления на гидравлических контурах.
- Визуально проверять, не засорились ли сливные отверстия предохранительных клапанов.
- Проверить, что после сброса давления в системе отопления остаточное давление в расширительном баке равно 1,0 бар.
- Проверьте, чтобы статическое давление системы (в холодном состоянии и после подпитки через кран заполнения) составляло от 1 до 1,2 бар.
- Визуально проверьте, чтобы предохранительные и управляющие устройства не были закорочены и/или подвергнуты не-санкционированным изменениям. В частности, проконтролируйте следующее:
 - предохранительный термостат температуры;
 - реле давления воды;
 - Реле давления дымовых газов.
- Проверить исправность электрода.
- Сохранность и целостность электрооборудования, и в частности:
 - электрические провода должны проходить через гермовводы;
 - отсутствие почерневших или прогоревших участков.



3.4 ГИДРАВЛИЧЕСКАЯ СХЕМА

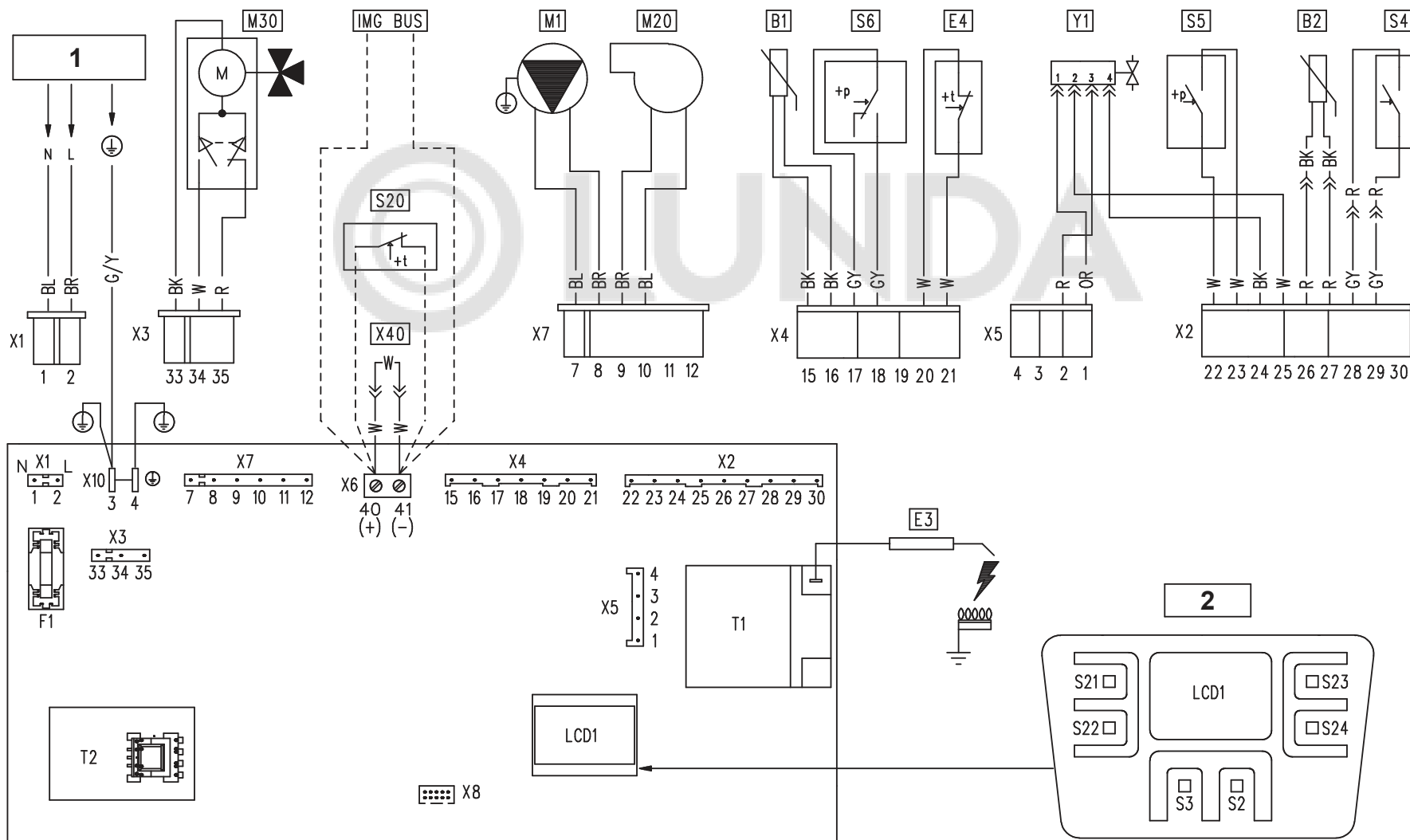


Условные обозначения (Илл. 32):

- 1 - Газовый клапан
- 2 - Байпас
- 3 - Датчик ГВС
- 4 - Трехходовой клапан (с сервоприводом)
- 5 - Реле давления в линии отопления
- 6 - Защитный термостат
- 7 - Первичный теплообменник
- 8 - Вытяжка
- 9 - Вентилятор
- 10 - Герметичная камера
- 11 - Реле давления дымовых газов
- 12 - Датчик подачи воды
- 13 - Горелка
- 14 - Автоматический воздухоотводчик

- 15 - Циркуляционный насос котла
 - 16 - Кран для слива из системы
 - 17 - Расширительный бак системы
 - 18 - Предохранительный клапан на 3 бар
 - 19 - Кран заполнения системы
 - 20 - Пластинчатый теплообменник
 - 21 - Ограничитель потока
 - 22 - Датчик (реле) потока ГВС
- G - Подача газа
 AC - Выход горячей сантехнической воды
 AF - Вход холодной санитарной воды
 M - Подача в систему отопления
 R - Возврат из системы отопления





Условные обозначения (рис. 33):

- B1* - Датчик подачи воды
- B2* - Датчик ГВС
- E3* - Свеча зажигания и свеча-детектор
- E4* - Защитный термостат
- F1* - Предохранитель линии (3,15AF / 250В)
- IMG BUS CARv2* (опция) или *CRONO 7* (опция) или *Mini CRD* (опция)
- LCD1* - Дисплей
- M1* - Циркуляционный насос котла
- M20* - Вентилятор
- M30* - Трехходовой клапан
- S2* - Переключатель функционирования
- S3* - Кнопка сброса блокирования
- S4* - Датчик (реле) протока ГВС
- S5* - Реле давления в линии отопления
- S6* - Реле давления дымовых газов
- S20* - Термостат помещения (опция)
- S21* - Кнопка увеличения температуры ГВС
- S22* - Кнопка уменьшения температуры ГВС
- S23* - Кнопка увеличения температуры отопления
- S24* - Кнопка уменьшения температуры отопления
- T1* - Трансформатор включения
- T2* - Трансформатор электронного блока котла
- X40* - Перемычка комнатного термостата
- Y1* - Газовый клапан
- 1* - Питание 230 В пер.т. / 50 Гц
- 2* - Интерфейс пользователя

Условное обозначение кодов цветов (Рис. 33):

- BK* - Чёрный
- BL* - Синий
- BR* - Коричневый
- G* - Зелёный
- GY* - Серый
- OR* - Оранжевый
- R* - Красный
- W* - Белый
- Y* - Желтый
- Y/G* - Желтый/Зеленый
- W/BK* - Белый/Черный
- P* - Фиолетовый
- PK* - Розовый

Термостат помещения (S20) или дистанционное управление (IMG BUS), при их наличии, должны быть подключены к клеммам 40 и 41, снимая перемычку X40 и соблюдая полярность.

Порт IMG BUS также используется для автоматических проверочных испытаний.



3.6 ВОЗМОЖНЫЕ НЕИСПРАВНОСТИ ИХ ПРИЧИНЫ.



Техническое обслуживание должно выполняться квалифицированными специалистами (например, Авторизованной Сервисной Службой компании).

Неисправность	Возможные причины	Способ устранения
Запах газа.	Возможно, имеется утечка в магистрали подачи газа.	Необходимо проверить герметичность газовой магистрали.
Неравномерное горение (красное или жёлтое пламя).	Может быть вызвано: грязной горелкой, засоренным пластинчатым блоком, неправильно установленным дымоходом.	Произвести очистку вышеуказанных компонентов и проверить правильность установки дымохода.
Частое срабатывание предохранительного термостата по перегреву.	Может быть вызвано низким давлением воды в приборе, недостаточной циркуляцией воды в системе отопления или заблокированным циркуляционным насосом (Пар. 1.24).	Проверить с помощью манометра, чтобы давление на установке находилось в установленном диапазоне. Проверить, чтобы не были перекрыты все вентили на радиаторах а также функциональность циркуляционного насоса.
Аномальный шум в системе	Воздух внутри системы.	Проверить, что открыта заглушка клапана для стравливания воздуха (параг. 1.26). Проверить, что давление установки и предварительной нагрузки расширительного бака, находятся в установленном диапазоне. Давление предварительной нагрузки расширительного бака должно равняться 1,0 бар, давление системы отопления должно находиться в диапазоне от 1 и до 1,2 бар.
Блокировка из-за отсутствия розжига	При поступлении запроса на отопление или на ГВС, прибор не включается в течение установленного времени. При первом включении или после продолжительного простоя прибор, может потребоваться вмешательство для снятия блокировки.	Нажать на кнопку Сброса
Образование конденсата на котле	Это может быть вызвано работой котла в условиях слишком низких температур.	В этом случае рекомендовано котлу работать в условиях более высоких температур.



3.7 ПЕРЕВОД КОТЛА НА ДРУГОЙ ТИП ГАЗА.



Операции по перенастройке на другой тип газа должна производиться квалифицированным персоналом (например, Авторизированной Сервисной Службой компании).

В случае необходимости перенастроить котел на газ, отличный от указанного на заводской паспортной табличке, необходимо запросить специальный комплект со всем необходимым для быстрого проведения такого переоборудования.

Для переоборудования устройства на другой тип газа необходимо:

- отключить напряжения от агрегата;
- заменить форсунки основной горелки, устанавливая между газовым коллектором и форсунками специальные уплотнительные шайбы, входящие в комплект;
- вновь подать напряжение в систему;
- с помощью кнопочной панели котла выбрать параметр типа газа (P01), затем выбрать (nG) при подаче газа Метана или (LG) при подаче сжиженного газа а затем запомните это;
- Выполнить полное тарирование газового клапана:
 - отрегулировать номинальную тепловую мощность котла;
 - отрегулировать минимальную тепловую мощность котла в режиме ГВС;
- отрегулировать (при необходимости) минимальную тепловую мощность котла в режиме отопления (Параг. 3.9 параметра P05);
- отрегулировать (при необходимости) максимальную мощность отопления (Параг. 3.9 параметра P06);
- после выполнения перенастройки, наклеить входящую в комплект этикетку рядом с заводской паспортной табличкой. С помощью несмываемого фломастера удалить технические данные ранее используемого типа газа.

Данные настройки должны относиться к используемому типу газа в соответствии с данными, приведенными в таблице Параг. 4.1.

Необходимые проверки после перехода на другой тип газа.

Проверив переход на новый тип газа и выполнив настройку, убедитесь в том, что:

- отсутствует обратное пламя в камере сгорания;
- пламя в горелке не слишком высокое/низкое и горит стабильно (не отрывается от горелки);

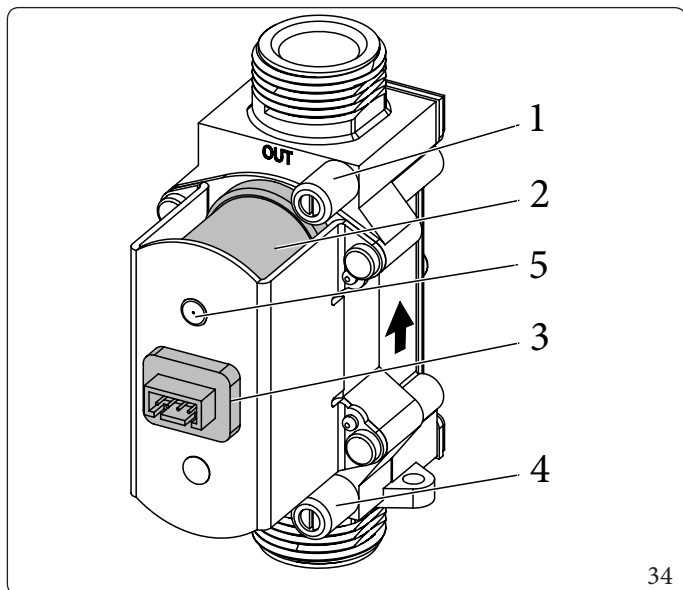


Штуцеры замера давления, используемые для калибровки, полностью закрыты, и что отсутствуют утечки газа в системе.



Техническое обслуживание должно выполняться квалифицированными специалистами (например, Авторизированной Сервисной Службой компании).

Тарирование газового клапана должно выполняться с помощью «U»-образного дифференциального или цифрового манометра, подключаемого к штуцеру замера давления, который расположен над герметичной камерой, и к штуцеру замера давления на выходе газового клапана; при этом следует придерживаться значений давления, приведённых в таблице для того типа газа, для которого предусмотрен котел.



34

Условные обозначения (рис. 34):

- 1 - Точка замера давления на выходе газового клапана
- 2 - Катушка
- 3 - Кабельный разъём
- 4 - Точка замера давления на входе газового клапана
- 5 - P. Конт. (Контрольное давление)



3.8 НАСТРОЙКА ГАЗОВОГО КЛАПАНА.

Полное тарирование газового клапана нужно производить в случае замены газового клапана, замены электронной платы или при переходе на другой тип газа.

Для доступа к фазе полного тарирования необходимо выполнять следующие действия (Параг. 2.3):

Полное тарирование



Перед тем, как выполнить полное тарирование, проверить, что соблюдены все требования, указанные в параг. 1.21.



Необходимо, чтобы не было активных запросов на обогрев помещения или производство ГВС и котел не находился в режиме ожидания.

Установите параметр «P15» на значение «5» и выйдите из меню.

- регулирование номинальной тепловой мощности котла;
 - Нажать одновременно кнопки (2) и (5) и держать их нажатыми 5 секунд до тех пор, пока на дисплее не появятся чередующиеся надписи «Ma» + «to» (Автоматический).



Чтобы выйти из фазы полного тарирования, необходимо вновь нажать кнопки (2) и (5) на 5 секунд или подождать 2 минуты, не выполняя никаких регулировок.

- Дождитесь включения котла и появления на дисплее параметра «b02» (регулирование номинальной тепловой мощности котла).



Котел включается в режиме отопления; если требуется выполнение регулировки в режиме ГВС, откройте кран горячей санитарной воды после включения горелки.

- Отрегулировать параметр b02, придерживаясь значений максимального давления, указанных в таблице (параг. 4.1) в зависимости от вида газа.
- При необходимости отрегулируйте давление газа кнопками «5» для увеличения и «6» для уменьшения. По окончании регулировки нажмите и держите в нажатом состоянии кнопку сброса (reset) (1) для занесения значения в память, что подтверждается отображением на дисплее мигающего значения данного параметра.



Если в фазе регулировки значение номинальной тепловой мощности котла будет превышено на 0,2 мбара (таблица в Параг. 4.1), необходимо выйти и вернуться в фазу настройки для повторного регулирования.

- Регулировка минимальной мощности котла.
 - Нажмите кнопку (3) или (4) для выбора параметра b01 (котел переходит на минимальную мощность в режиме ГВС).



выполняйте только после калибровки номинальной тепловой мощности котла.

- При необходимости отрегулируйте давление газа кнопками «5» для увеличения и «6» для уменьшения. По окончании регулировки нажмите и держите в нажатом состоянии кнопку сброса (reset) (1) для занесения значения в память, что подтверждается отображением на дисплее мигающего значения данного параметра.



Корректировка калибровки

Ниже описанная процедура позволяет частично изменить параметры, установленные при "Полном тарировании".
Перейти к функции тарирования клапана.



Доступ к функции тарирования газового клапана должен осуществляться в отсутствии запроса ГВС.

Если параметр P15 недавно был установлен на значение 5 (например при полном тарировании газового клапана), то необходимо установить другое значение для доступа к функции "Корректировка тарирования".

- Корректировка тарирования номинальной мощности котла.

- Нажать одновременно кнопки (2) и (5) и держать их нажатыми 5 секунд до тех пор, пока на дисплее не появятся чередующиеся надписи «Ma» + «pi» (Ручной).



Чтобы выйти из фазы полного тарирования, необходимо вновь нажать кнопки (2) и (5) на 5 секунд или подождать 2 минуты, не выполняя никаких регулировок.

- Дождитесь включения котла и появления на дисплее параметра «b02» (регулирование номинальной тепловой мощности котла).



Котел включается в режиме отопления; если требуется выполнение регулировки в режиме ГВС, откройте кран горячей санитарной воды после включения горелки.

- Отрегулировать параметр b02, придерживаясь значений максимального давления, указанных в таблице (параг. 4.1) в зависимости от вида газа.
- При необходимости отрегулируйте давление газа кнопками «5» для увеличения и «6» для уменьшения. По окончании регулировки нажмите и держите в нажатом состоянии кнопку сброса (reset) (1) для занесения значения в память, что подтверждается отображением на дисплее мигающего значения данного параметра.
- Корректировка тарирования минимальной мощности котла:
 - Нажмите кнопку (3) или (4) для выбора параметра b01 (котел переходит на минимальную мощность в режиме ГВС).
 - При необходимости отрегулируйте давление газа кнопками «5» для увеличения и «6» для уменьшения. По окончании регулировки нажмите и держите в нажатом состоянии кнопку сброса (reset) (1) для занесения значения в память, что подтверждается отображением на дисплее мигающего значения данного параметра.



3.9 ПРОГРАММИРОВАНИЕ ЭЛЕКТРОННОЙ ПЛАТЫ.

В аппарате возможно произвести программирование некоторых рабочих параметров.

Изменяя эти параметры согласно нижеприведённым указаниям, можно настроить аппарат согласно собственным нуждам.

Для перехода к стадии программирования необходимо выполнить следующие действия (параг. 2.3):

- одновременно нажать на 5 секунд на кнопки (1) и (2), пока на дисплее не откроется режим программирования;
- выбрать при помощи кнопок (3) и (4) параметр, который необходимо изменить, указанный в следующей таблице;
- изменить соответствующее значение при помощи следующих таблиц посредством кнопок (5) и (6); при первом нажатии кнопок отображается текущее значение;
- подтвердить заданное значение нажатием кнопки Сброса (1) приблизительно на 5 секунд. В памяти сохраняется только отображенное значение.



Если не нажимать никакие кнопки в течение 2 минут либо нажать одновременно приблизительно на 5 секунд кнопки (1) и (2), то операция автоматически аннулируется. Измененные, но не подтвержденные значения отменяются и восстанавливается значение, заданное перед внесением изменений.

Id Параметр	Параметр	Описание	Диапазон	По умолчанию	Значение персонализированное
P01	Выбор типа газа	Установка настоящей функции служит для настройки котла для работы с правильным типом газа.	nG - Метан LG - СНГ	Установлен в зависимости от используемого газа	
P02	Задержка розжига горелки по запросу комнатного термостата или дистанционного управления	Котел установлен на включение через 3 секунды после поступления запроса. В случае особых установок (напр. установки, разделённые на зоны, с термостатическими клапанами с сервоприводами и т.д.) может быть необходимой задержка зажигания.	0 - 20 (00 = 3 секунды 01 = 30 секунд 02 = 1 минута 20 = 10 минут)	0	
P03	Постоянное или переменное значение температуры горячей воды	При установке параметра P3 в режиме Op выключение горелки связано с регулировкой температуры ГВС. В режиме Of выключение горелки происходит при максимальном значении.	op - зависимое of - постоянное	of	
P05	Минимальная тепловая мощность в режиме отопления	Котел оснащён системой электронного модулирования, которая приводит мощность котла в соответствие действительными запросами тепла данного помещения. Таким образом, котел обычно работает в переменном диапазоне давления газа, от минимальной до максимальной мощности отопления в зависимости от термической нагрузки установки.	0 - 63 %	Устанавливается согласно заводских испытательных работ	
P06	Максимальная тепловая мощность в режиме отопления	Примечание: котел выпущен и калиброван в режиме отопления на номинальную мощность. Требуется около 10 минут для достижения номинальной мощности отопления, значение которой меняется параметром (P06). Примечание: выбор параметров «Минимальная мощность отопления» и «Максимальная мощность отопления», при поступлении запроса отопления, обеспечивает включение котла и питание модулятора током, равным соответствующему установленному значению.	0 - 100 %	100	



Id Параметр	Параметр	Описание	Диапазон	По умолчанию	Значение персонализированное
P07	Задержка повторного включения горелки	Котел оснащен электронным таймером, который предотвращает частое зажигание горелки на этапе отопления.	0 = 10 минут (0 = 30 секунд)	3	
P08	Настройка таймера кривой отопления	Во время зажигания котел выполняет кривую зажигания для достижения максимальной установленной мощности.	0 = 10 минут (0 = 30 секунд)	10	
P09	Тип гидравлики	Определяет гидравлический тип котла (0 = мгновенный; 1 = водонагреватель).	0 - 1	0	
P10	Мощность розжига горелки	Устанавливается, при какой мощности должен включаться котел. Возможна регулировка 1-ого уровня медленного включения газового клапана. При увеличении значения данного параметра возрастает мощность зажигания.	0 - 40	0	
P11	Минимальная установленная температура отопления	Определяет минимальную температуру подачи.	20 ÷ 50 °C	35	
P12	Максимальная установленная температура отопления	Определяет максимальную температуру подачи.	(P11+5) ÷ 85 °C	85	
P13	Изменение температуры	Изменяет значение срабатывания из-за недостаточной циркуляции (E27)	0 - 15 (0 = функция отключена)	11	
P14	Тип котла	Устанавливает тип котла и его принцип работы 1 = котел с открытой камерой (NIKE) 2 = котел с закрытой камерой (EOLO)	1 - 2	2	
P15	Настройка газового клапана.	Позволяет выполнить тарирование газового клапана 5 = Полное тарирование Цифра, отличная от 5 = корректировка калибровки	0 - 20	0	
P16	Контроль клапана	Внимание: Данный параметр не может быть изменён	0 - 2	2	
P17	Увеличение температуры выкл подачи (отопление)	Увеличивает температуру выключения подачи на этапе включения только первые 30 секунд.	on - oF	on	



3.10 ТРУБОЧИСТ

При включении данной функции котел включается на максимальной мощности отопления (P06) на 15 минут. При данном режиме работы невозможно осуществить никакие настройки и единственным активным контролем температуры остается датчик подачи и предельный термостат. Для запуска функции трубочиста, необходимо держать нажатой кнопку "Сброс" (Reset) в течении 5 сек, при отсутствии запроса ГВС. Включение данной функции отображается миганием символов (8 и 11 Рис. 30).

Эта функция позволяет технику проверить параметры горения. По окончании проверки отключить данную функцию, выключая и повторно включая котел, или просто нажимая и держа нажатой кнопку reset в течение примерно 5 секунд (1 Рис. 30). Нажатием кнопок (3 или 4) можно установить максимальную и минимальную мощность отопления, соответственно «P06» и «P05». Нажатием кнопок (5 или 6) можно изменить мощность на один процентный пункт.

Если требуется включить функцию "трубочиста" в режиме ГВС, необходимо открыть кран ГВС после включения горелки. Нажатием кнопок (3 или 4) можно установить максимальную и минимальную мощность отопления от (0% до 100%), соответственно «P06» и «P05». Нажатием кнопок (5 или 6) можно изменить мощность на один процентный пункт.



Отображение в процентах мощности котла чередуется с отображением температуры, подачи теплоносителя.

3.11 ЗАДЕРЖКА ПОВТОРНОГО РОЗЖИГА ГОРЕЛКИ.

Котел оснащён электронным реле времени, который предотвращает частое зажигание горелки в режиме отопления.

В базовом варианте котел поставляется с предустановкой реле времени на 3 минуты.

Для настройки других временных интервалов следует выполнять инструкции по установке параметров, выбирая параметр (P7) и устанавливая одно из значений из соответствующей таблицы.

3.12 ЗАЩИТА ОТ БЛОКИРОВКИ НАСОСА

В режиме работы "лето" (☀) котел оснащён функцией, который запускает насос не менее 1 раза каждые 24 часа на период, равный 30 секунд с целью уменьшения риска блокирования из-за большого простоя.

В режиме работы "зима" (❄) бойлер оснащён функцией, запускающий насос 1 раз каждые 3 часа на 30 секунд.

3.13 ЗАЩИТА ОТ ЗАМЕРЗАНИЯ ДЛЯ ТЕРМОСИФОНОВ

Если температура возврата воды из отопительной системы ниже 4°C, прибор запускается до достижения 42°C.

3.14 ПЕРИОДИЧЕСКАЯ АВТОМАТИЧЕСКАЯ ПРОВЕРКА ЭЛЕКТРОННОЙ ПЛАТЫ

При работе в режиме отопления или если котел находится в режиме ожидания, эта функция активируется через каждые 18 часов после последней проверки / подачи питания на котел. При работе котла в режиме ГВС самопроверка запускается примерно на 10 секунд через 10 минут после произведённого забора воды.



во время самопроверки все функции прибор остаются в неактивном состоянии, в том числе сигналы оповещения.

3.15 ЗАЩИТА ОТ БЛОКИРОВКИ ТРЕХХОДОВОГО КЛАПАНА.

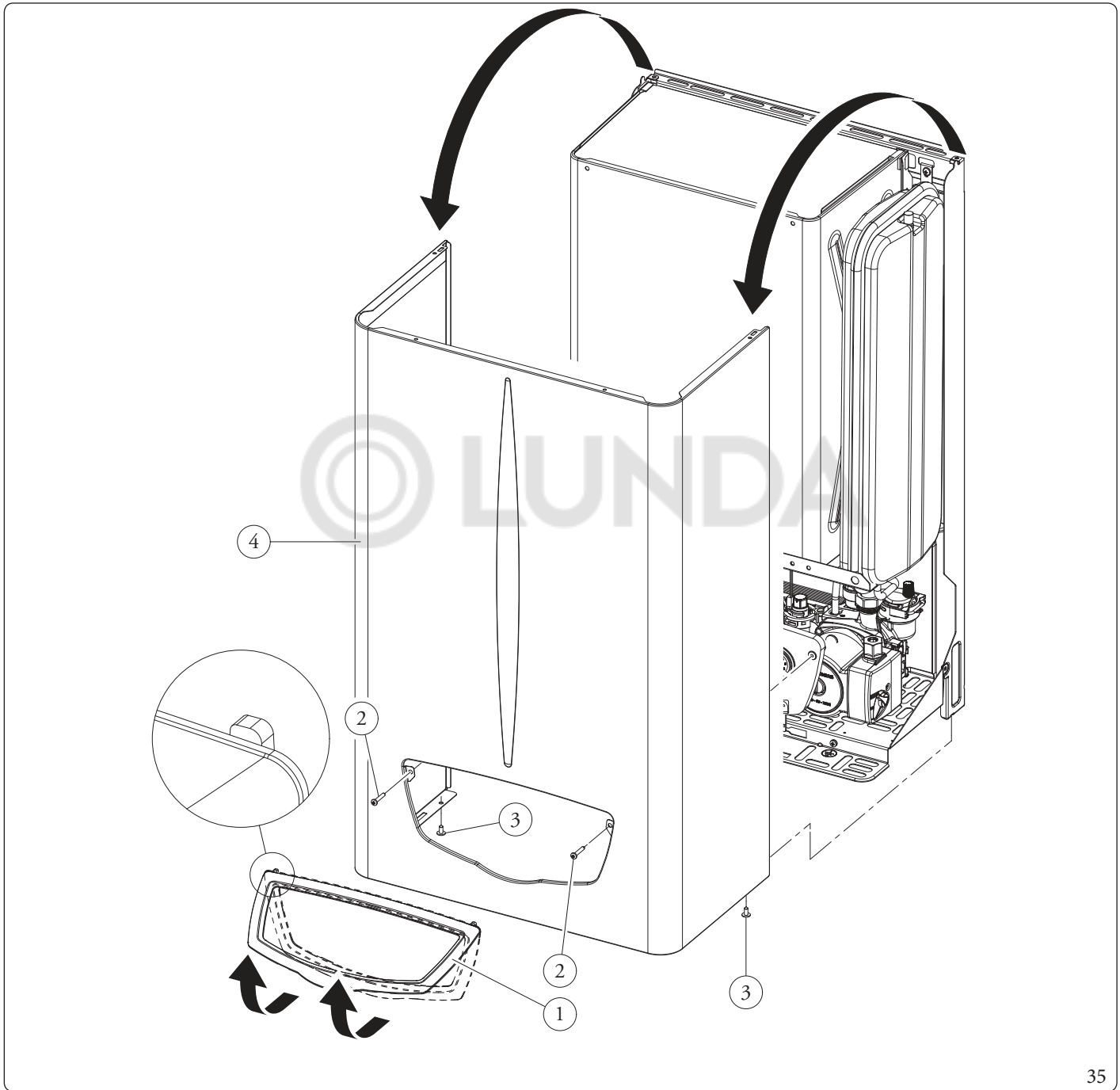
Котел оснащён функцией, которая не реже, чем каждые 24 часа запускает 3-ходовый моторизованный блок, выполняя полный цикл, чтобы сократить риск блокирования трёхходового блока в связи с длительным простоем.



3.16 ДЕМОНТАЖ ОБЛИЦОВКИ

Для упрощения проведения технического обслуживания котла можно полностью демонтировать кожух, следуя приведенным ниже простым указаниям (Рис. 35):

- Снять рамку (1), придерживаясь за края и притягивая к себе, как указано стрелками.
- Отвинтить 2 передних болта (2) и 2 нижних болта (3) крепления кожуха (4).
- Потянуть на себя защитный кожух (4) и одновременно толкнуть вверх, для снятия с верхних крючков.



35

МОНТАЖНИК

ПОЛЬЗОВАТЕЛЬ

РЕМОНТНИК

ТЕХНИЧЕСКИЕ ДАННЫЕ



4 ТЕХНИЧЕСКИЕ ДАННЫЕ

4.1 ИЗМЕНЯЕМАЯ ТЕПЛОВАЯ МОЩНОСТЬ.



Приведенные в таблице данные мощности получены при использовании трубы всасывания/дымоудаления длиной 0,5 м. Значения расхода газа приведены для более низкой тепловой мощности при температуре 15°C и давлении 1013 мбар.

EOLO MYTHOS 10 5 R

РАСХОД МОЩНОСТЬ	ТЕПЛОВАЯ МОЩНОСТЬ		МЕТАН (G20)			ПРОПАН (G31)		
			ДАВЛЕНИЕ ГАЗА		РАСХОД ГАЗА ГОРЕЛКОЙ	ДАВЛЕНИЕ ГАЗА		РАСХОД ГАЗА ГОРЕЛКОЙ
			(Кпа)	(%)	(м³/ч)	(Кпа)	(%)	(kg/ч)
26,2	24,0	ОТОПЛ. + ГВС	1,32	100	2,77	3,75	100	2,04
11,6	10,0		1,32	100	1,23	3,75	100	0,90
11,5	9,9		1,22	90	1,22	3,44	90	0,89
11,5	9,9		1,22	90	1,22	3,44	90	0,89
11,5	9,9		1,22	90	1,22	3,44	90	0,89
11,5	9,9		1,22	90	1,22	3,44	90	0,89
11,5	9,9		1,22	90	1,22	3,44	90	0,89
11,5	9,9		1,22	90	1,22	3,44	90	0,89
11,0	9,4		0,69	40	1,16	1,86	40	0,85
11,0	9,4		0,69	40	1,16	1,86	40	0,85
11,1	9,5		0,80	50	1,17	2,17	50	0,86
11,0	9,4		0,69	40	1,16	1,86	41	0,85
11,0	9,4		0,69	40	1,16	1,86	41	0,85
11,0	9,4		0,69	40	1,16	1,86	41	0,85
11,0	9,4		0,69	40	1,16	1,86	41	0,85
11,0	9,4		0,69	40	1,16	1,86	41	0,85
10,5	8,9		0,17	-10	1,11	0,29	-7	0,82
10,5	8,9		0,17	-1	1,11	0,29	-7	0,82
10,6	9,0	0,27	8	1,12	0,60	2	0,82	
8,7	7,2	ГВС	0,18	0	0,92	0,52	0	0,68



EOLO MYTHOS 245 R

		МЕТАН (G20)			ПРОПАН (G31)			
РАСХОД МОЩНОСТЬ	ТЕПЛОВАЯ МОЩНОСТЬ		ДАВЛЕНИЕ ГАЗА		РАСХОД ГАЗА ГОРЕЛКОЙ	ДАВЛЕНИЕ ГАЗА		РАСХОД ГАЗА ГОРЕЛКОЙ
			(Кпа)	(%)		(Кпа)	(%)	
(kW)	(kW)				(m³/h)			(kg/h)
26,2	24,0	ОТОПЛ. + ГВС	1,32	100	2,77	3,75	100	2,04
26,2	24,0		1,32	100	2,77	3,75	100	2,04
25,0	22,9		1,24	92	2,65	3,51	92	1,94
24,5	22,4		1,21	90	2,59	3,41	89	1,90
23,5	21,4		1,14	83	2,49	3,20	83	1,83
22,5	20,5		1,07	76	2,38	3,00	76	1,75
21,5	19,5		1,00	70	2,28	2,80	70	1,67
20,5	18,6		0,94	64	2,17	2,60	63	1,59
19,5	17,6		0,87	57	2,06	2,40	57	1,51
18,4	16,6		0,80	50	1,95	2,17	50	1,43
17,5	15,7		0,73	44	1,85	1,99	46	1,36
16,5	14,7		0,67	38	1,75	1,79	39	1,28
15,5	13,7		0,60	31	1,64	1,59	33	1,20
14,5	12,7		0,53	25	1,53	1,39	27	1,13
13,5	11,7		0,47	19	1,43	1,19	21	1,05
12,5	10,8		0,40	12	1,32	0,98	14	0,97
11,5	9,8		0,33	13	1,22	0,78	8	0,89
10,6	9,0	0,27	8	1,12	0,60	2	0,82	
8,7	7,2	ГВС	0,18	0	0,92	0,52	0	0,68

МОНТАЖНИК

ПОЛЬЗОВАТЕЛЬ

РЕМОНТНИК

ТЕХНИЧЕСКИЕ ДАННЫЕ



4.2 ПАРАМЕТРЫ ГОРЕНИЯ

Параметры горения: условия измерения КПД (температура подачи / температура возврата = 80/60 °С), контрольная температура окружающей среды = 20 °С.

EOLO MYTHOS 10 5 R

Тип газа		G20	G31
Давление питания	мбар	20,0	37,0
Диаметр газовой форсунки	mm	1,30	0,79
Давление газа при включении	kPa	AUTO	AUTO
Массовый расход дымовых газов при номинальной мощности ГВС	кг/ч	56	56
Массовый расход дымовых газов при номинальной мощности системы отопления	кг/ч	57	57
Массовый расход дымовых газов при минимальной мощности	кг/ч	59	64
CO ₂ при Q. номин.	%	6,7	7,8
O ₂ при Q. номин.	%	8,9	-
CO ₂ при Q. Включения	%	3	3
*O ₂ при Q. Включения	%	16,0	16,0
CO ₂ при Q. Мин.	%	2,4	2,6
*O ₂ при Q. Мин	%	16,6	-
CO при 0% O ₂ при Q. Ном./Мин.	ppm	84/144	92/215
NO _x при 0% O ₂ при Q. Ном./Мин.	mg/kWh	179/92	285/162
Температура дымовых газов при номинальной мощности	°C	108	110
Температура дымовых газов при минимальной мощности	°C	103	97
Макс. температура воздуха горения	°C	50	50
Максимальная температура в контуре дымовой системы	°C	180	180

EOLO MYTHOS 24 5 R

Тип газа		G20	G31
Давление питания	мбар	20,0	37,0
Диаметр газовой форсунки	mm	1,30	0,79
Давление газа при включении	kPa	AUTO	AUTO
Массовый расход дымовых газов при номинальной мощности ГВС	кг/ч	55	54
Массовый расход дымовых газов при номинальной мощности системы отопления	кг/ч	55	54
Массовый расход дымовых газов при минимальной мощности	кг/ч	55	56
CO ₂ при Q. номин.	%	6,8	8,0
O ₂ при Q. номин.	%	8,7	-
CO ₂ при Q. Включения	%	7	8
*O ₂ при Q. Включения	%	8,7	8,7
CO ₂ при Q. Мин.	%	2,6	3,0
*O ₂ при Q. Мин	%	16,2	-
CO при 0% O ₂ при Q. Ном./Мин.	ppm	50/140	62/111
NO _x при 0% O ₂ при Q. Ном./Мин.	mg/kWh	150/134	310/180
Температура дымовых газов при номинальной мощности	°C	127	132
Температура дымовых газов при минимальной мощности	°C	96	96
Макс. температура воздуха горения	°C	50	50
Максимальная температура в контуре дымовой системы	°C	180	180



4.3 ТАБЛИЦА ТЕХНИЧЕСКИХ ДАННЫХ

		EOLO MYTHOS 105 R	EOLO MYTHOS 245 R
Номинальная тепловая мощность ГВС	kW	26,2	
Номинальная тепловая мощность отопления	kW	11,6	26,2
Минимальная тепловая мощность ГВС	kW	8,7	
Минимальная тепловая мощность отопления	kW	10,6	
Номинальная тепловая мощность ГВС (полезная)	kW	24,0	
Номинальная тепловая мощность отопления (полезная)	kW	10,0	24,0
Минимальная тепловая мощность ГВС (полезная)	kW	7,2	
Минимальная тепловая мощность отопления (полезная)	kW	9,0	
*Тепловой КПД при 80/60 Ном./Мин.	%	86,0 / 85,0	91,7 / 85,0
Полезное тепловое КПД при номинальной мощности	%	85,5	90,3
Потери тепла на корпусе при вкл/выкл. горелке	%	0,91 / 2,35	0,40 / 1,63
Потери тепла на воздуховоде при вкл/выкл. горелке	%	0,14 / 11,65	0,06 / 6,67
Макс. рабочая температура в отопительной системе	°C	90	
Регулируемая температура отопления (макс. рабочий диапазон)	°C	38	
Регулируемая температура отопления (макс. рабочий диапазон)	°C	85	
Номинальный объем расширительного бака установки	l	6,0	
Полезный объем расширительного бака установки	l	2,3	
Полный объем расширительного бака установки	l	4,2	
Давление расширительного бака	bar	1,0	
Содержание воды генератора	l	1,9	
Диапазон регулировки температуры подогретой сантехнической воды	°C	30 / 60	
Ограничитель номинального потока сантехнической воды	l/min	8,0	
Макс. рабочее давление в отопительной системе	bar	3,0	
Мин. давление (динамическое) системы ГВС	bar	0,3	
Макс. рабочее давление в системе ГВС	bar	10,0	
Удельный расход ($\Delta T = 30 K$)	l/min	11,5	
Вес полного котла	kg	31,1	
Вес пустого котла	kg	29,2	
Подключение к сети электропитания	V/Hz	230 / 50	
Номинальный потребляемый ток	A	0,62	
Установленная электрическая мощность	W	135	
Класс защиты электрооборудования агрегата	IP	X5D	
Диапазон рабочей температуры помещения	°C	0,5 ÷ 40	
Класс NO _x	-	3	
*NO _x взвешенный G20	mg/kWh	129	
Взвешенный CO G20	mg/kWh	131	
Тип агрегата	-	B ₂₂ B _{22p} B ₃₂ C ₁₂ C ₃₂ C ₄₂ C ₅₂ C ₆₂ C ₈₂	
Рынок		BY	RU
Категория		II2H3P	II2H3P

* Величины и взвешенные NO_x приведены для минимальной тепловой мощности.

Данные по ГВС приведены для динамического давления на входе 2 бар и температуры на входе 15°C; значения измерены непосредственно на выходе прибора, при этом считается, что для получения заявленных характеристик необходимо смешивание с холодной водой.

МОНТАЖНИК

ПОЛЬЗОВАТЕЛЬ

РЕМОНТНИК

ТЕХНИЧЕСКИЕ ДАННЫЕ







Представитель изготовителя на территории РФ:
ООО «ИММЕРГАЗ» 127273, г. Москва, ул. Отрадная, д.2Бс6, помещ. 2/6
Тел. (495)150-57-75



Immergas Europe S.r.o.
059051 Poprad - Matejovce - SK
Tel. +421.524314311
Fax +421.524314316
immergas.com



IMMERGAS

IMMERGASPA-ITALY
CERTIFIED COMPANY
UNI EN ISO 9001:2015

Design, manufacture and post-sale
assistance of gas boilers, gas water heaters
and related accessories

Cod. 1.051334RU1 - 07/25

LUNDA



This instruction booklet is made of
ecological paper.

