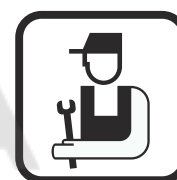


Elios

Газовая горелка

G 300 S



Инструкция по установке

Декларация соответствия CE

Заявление о соответствии A.R.17/07/2009 - BE

Производитель SPM INNOVATION SAS
Z.I. de Vieux-Thann
2 avenue Josué Heilmann
F - 68800 Vieux-Thann cedex

Выпущено Смотри в конце справки

Данным документом мы удостоверяем, что нижеописанный спектр оборудования изготовлен в соответствии с требованиями, изложенными в Заявлении о Соответствии ЕС, и что он производится и поставляется в соответствии с требованиями и правилами, определяемыми Европейскими Директивами и Королевским Декретом от 17/07/2009

Тип оборудования Газовая горелка

Модели G 300 S

Применяемые стандарты Королевский Декрет от 17/07/2009
BlmSchV 2010
2009/142/ЕС Директива для газовых аппаратов
Затрагиваемая норма : EN 676 :2008
2014/35/ЕС Директива о низком электрическом напряжении
Затрагиваемая норма : EN 60335
2014/30/ЕС Директива об Электромагнитной Совместимости
Затрагиваемые нормы : EN 55014

Инспектирующая организация TUV Rheinland Energy GmbH - Am Grauen Stein - D-51105 Köln
DVGW Cert GmbH - Josef Wimer Strasse 1-3 - D-53123 Bonn

Сертификат соответствия CE-0085 BR 0372 /13

Измеренные значения NOx < 124 мг/кВт•ч; CO < 10 мг/кВт•ч

Дата : 09/2016

Подпись
Директор завода
M. Philippe Weitz

генеральный директор
M. Maurice LOCATELLI



Содержание

Меры по технике безопасности	4
Важная информация	4
Описание горелки	5
1 Краткое описание	5
2 Размеры	6
3 Технические данные	6
4 Основные компоненты	8
Блок управления и безопасности.....	12
1 Рабочий цикл	12
2 Блокировка	13
3 Диагностика неисправностей.....	13
Установка	14
1 Установка раздвижного фланца.....	14
2 Расположение горелки.....	15
3 Подключение к газовой рампе.....	16
4 Установка в положение для технического обслуживания.....	17
5 Проверка расположения запальных электродов / датчика ионизации	18
6 Установка в рабочее положение	19
7 Подсоединение газа и электрические подключения	19
Настройка горелки	20
1 G 301 S	21
2 G 303 S	22
3 Настройка реле давления воздуха (Только для G 301 S).....	24
4 Настройка реле давления газа.....	24
5 Измерение сигнала о пламени	25
6 Настройка регулятора RWF40 для горелок G 303 S (Дополнительное оборудование)	25
Проверка и техническое обслуживание	26
Электрическая схема	27
Неисправности в работе	29
Запасные части - G 300 S - 300007567-002-J / -10.....	30

Меры по технике безопасности

- Установка должна быть выполнена в соответствии с действующими нормами и правилами.
- Должны соблюдаться все действующие нормы и правила по технике безопасности и по предотвращению несчастных случаев.
- Установка горелки, ее ввод в эксплуатацию, эксплуатация и техническое обслуживание (осмотр, сервисное обслуживание, ремонт) должны производиться только квалифицированным, специально обученным специалистом.
- Только производитель имеет право производить ремонтные работы электрических компонентов, детекторов пламени и другого оборудования, обеспечивающего безопасность.
- Запрещено осуществлять изменения и преобразования горелки, не указанные в данной инструкции и способные вызвать серьезные нарушения в работе горелки.
- **Все работы, кроме настройки горелки, должны производиться только для выключенной горелки с отключенным электрическим питанием.**
- Мы не несем ответственность за убытки или поломки, вызванные нарушением данных инструкций!

Важная информация

Передача установки пользователю

- При передаче установки пользователю монтажник должен обратить особое внимание на те действия, которые пользователь имеет право выполнять самостоятельно (т.е. когда горелка находится в блокировке для разблокирования установки) и на те действия и ремонтные работы, которые могут производиться только квалифицированным специалистом. Обратиться к "Инструкции по эксплуатации", поставляемой с этой инструкцией.
- Пользователь должен убедиться, что любая операция на горелке осуществляется квалифицированным специалистом.
- **Данная инструкция является неотъемлемой частью горелки. Держать ее в котельной поблизости от оборудования.**

Используемые символы



Осторожно, опасность!

Существует риск травмы пользователя или поломки оборудования.

Уделить особое внимание технике безопасности для сохранности оборудования и отсутствия травм.

i

Особая информация. Информация должна быть принята во внимание для обеспечения удобства.

1, 2, 3 Стадия установки.

A, B, C Позиции.

Описание горелки

1 Краткое описание

Горелки линейки моделей G 300 S представляют собой газовые горелки со следующим режимом работы :

- 1-ступень (для G 301 S)
 - встроенный модулирующий, если они подключены к модулирующей системе регулирования , (для G 303 S)
 - прогрессивный 2-ступенчатый, если котел оборудован термостатом с перекидным контактом, (для G 303 S)
 - одноступенчатый с пусковой ступенью, когда панель управления оборудована обычным контактным термостатом, (для G 303 S).
- Они поставляются с подключенными кабелями.
 - Их крепление на котле осуществляется при помощи раздвижного фланца.
 - Розжиг производится с помощью электронного трансформатора.
 - Все компоненты сосредоточены на легкодоступной плате.
 - Плата, на которой размещены компоненты, предоставляет оптимальное положение для технического обслуживания.
 - Контроль за пламенем осуществляется с помощью датчика ионизации.
 - Установка газовой рампы удобно выполняется при помощи крепления на 2 винтах.

Область применения

Горелки серии G 300 S предназначены только для работы с водогрейными котлами для отопления помещений и для приготовления горячей санитарно-технической воды.

Проверьте оптимальную совместимость горелки / котла / дымохода для обеспечения работы системы с низкими выбросами веществ, загрязняющих окружающую среду.

Расположение и размер дымохода должны соответствовать действующим нормам и правилам.

Они предназначены для работы на двух типах природного газа (Заводская настройка : G20) :

- Природный газ G20 с высокой теплотой сгорания = 9.45 kWh/m³ (1013 mbar и 15°C)
- Природный газ G25 с низкой теплотой сгорания = 8.125 kWh/m³ (1013 mbar и 15°C)

Горелка	G 303-2 S	G 303-3 S
Мощность (кВт)	60 ➔ 160	90 ➔ 220
Номер артикула (Набор для переоборудования на пропан)	200005840	200005841

Связаться с нами для получения информации касательно иного применения, производственных процессов и специальных случаев использования.

Специальный набор позволяет горелкам серии G 303 S работать на пропане и бутане.

Сертификат соответствия для Франции

Согласно статье номер 25 второй редакции декрета, изданного 02/08/1977, и статье 1 второй редакции декрета от 05/02/1999, техник, устанавливающий оборудование, должен иметь сертификаты, подтвержденные соответствующими Министерствами и их подразделениями, отвечающими за строительство и безопасность при работе с газом.

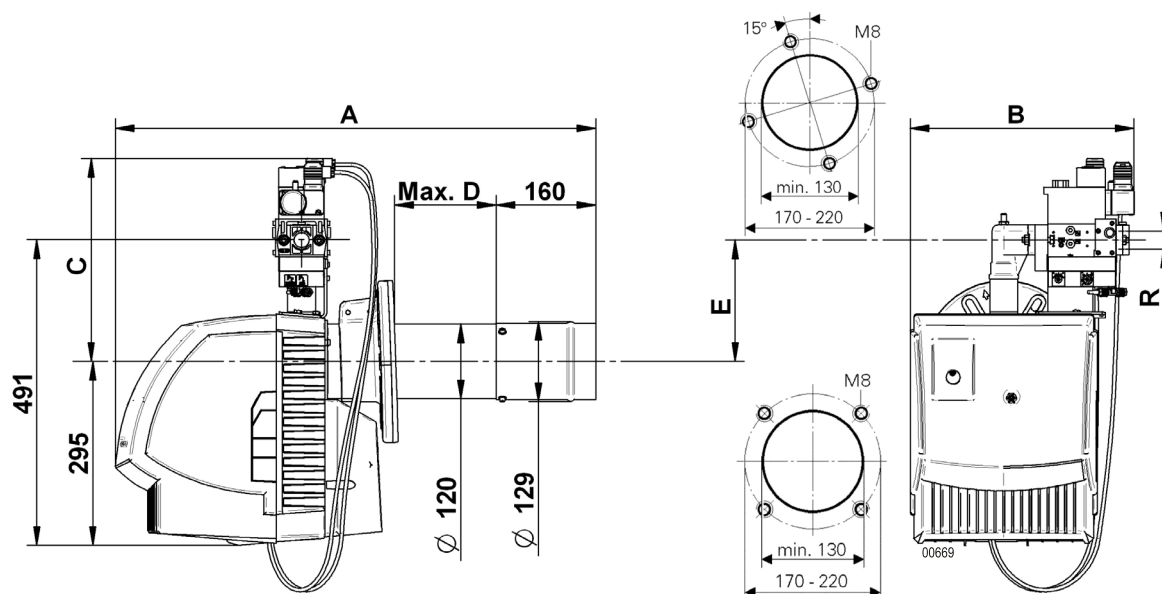
- Разные модели (модели 1, 2 или 3), применяемые после выполнения новой газовой установки.
- Модель 4 - после замены котла на новый.

Категории газа

Страна использования	Категория газа	Давление в сети G20/G25 (мбар)	Давление в сети G30 / G31 (Дополнительное оборудование)
IT, AT, GR, DK, FI, SE, CZ, HU, NO, ES, GB, IE, PT, NL, FR, DE, BE, LU, CH	l _{2R}	20 - 300 мбар	-
	l _{3R}	-	30 - 50 мбар

2 Размеры

Возможные просверленные отверстия в дверце топki



Желаемые просверленные отверстия

- i** Предусмотреть свободное и ничем не занятое пространство сзади горелки, как минимум 1.00 м, для обеспечения ее установки в положение для технического обслуживания.

Горелки	Размер в мм					
	A	B	C	D	E	R
G 301-2 S	766	330	284	190	143	3/4"
G 301-3 S	766	330	284	190	143	3/4"
G 303-2 S	766	356	310	190	196	3/4"
G 303-3 S	766	356	310	190	196	3/4"
G 303-5 S (20мбар)	906	370	330	220	196	1" 1/4
G 303-5 S (300 мбар)	906	356	310	220	196	3/4"

3 Технические данные

Горелки	G 301-2 S	G 301-3 S	G 303-2 S	G 303-3 S	G 303-5 S (20 мбар)	G 303-5 S (300 мбар)
N сертификата EN 676 :2008	CE-0085BR0371	CE-0085BR0371	CE-0085BR0371	CE-0085BR0371	CE-0085BR0371	CE-0085BR0371
Работа	1-ступень		Горелка со встроенной модуляцией		Горелка со встроенной модуляцией	
Диапазон мощности (кВт) ⁽¹⁾⁽²⁾	60 - 165	90 - 220	60 - 160	90 - 220	160 - 410	160 - 410
Газовая рампа	MBDL E 407		MBVEF 407		MBVEF 412	MBVEF 407
Номинальная мощность двигателя	380 W 2880 об./мин		380 W 2880 об./мин		650 W* 2880 об./мин	
Уровень шума на расстоянии 1 м (дБА)	69		69	70	72	72
Вес нетто / Вес брутто (кг)	28.5 / 34.9	27.9 / 34.3	30 / 36.4	30 / 36.4	34 / 41.7	34 / 41.7
Максимальная мощность горелки (кВт)	G20 - 20 мбар	165	225	160	218	410
	G25 - 20 мбар	160	182	158	179	370
	G25 - 25 мбар	165	200	160	200	410
	G20/G25 - 100/300 мбар	165	225	160	220	410
	G31	-	-	185	240	-
Маркировка распылителя воздуха	(G20 / G25)	2	3	2	3	5
	G31	-	-	2P	3P	-

⁽¹⁾ Мощность для высоты 400 м и температуры 20°C.

⁽²⁾ Согласно стандарта EN 676 :2008

*Отдельное электрическое питание (Смотри : Электрическая схема).

Диаграммы мощности согласно стандарта EN 676 :2008

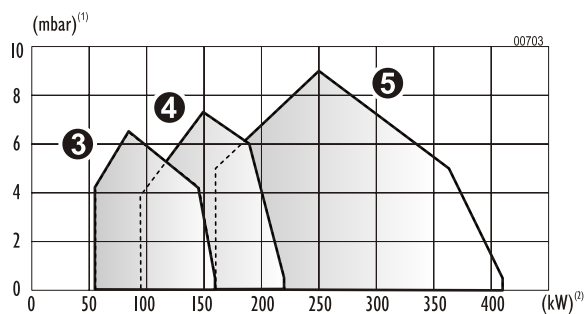
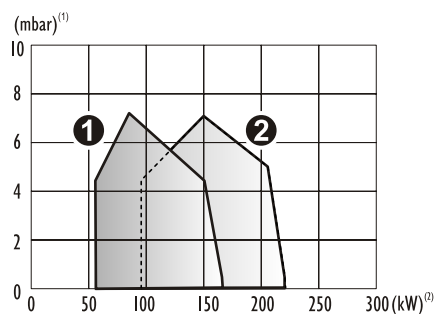
(1) Противодействие топки (мбар)

(2) Мощность горелки на высоте 400 м и при температуре 20°C

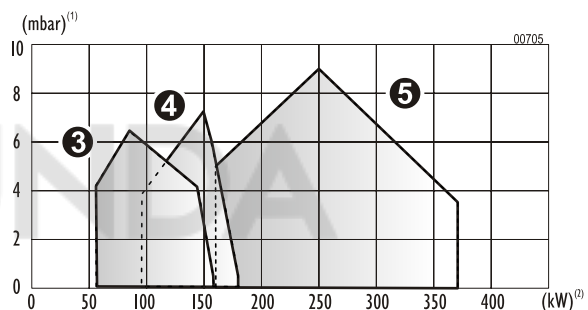
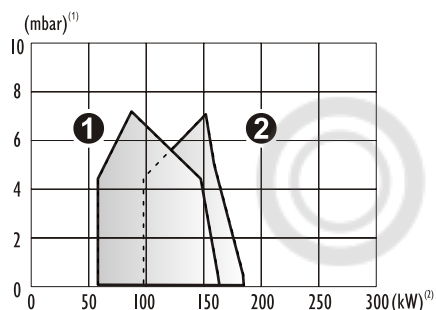
Природный газ G20 с высокой теплотой сгорания PCI = 9.45 кВт•ч/м³ (1013 мбар и 15 °C).

Природный газ G25 с низкой теплотой сгорания PCI = 8.125 кВт•ч/м³ (1013 мбар и 15 °C).

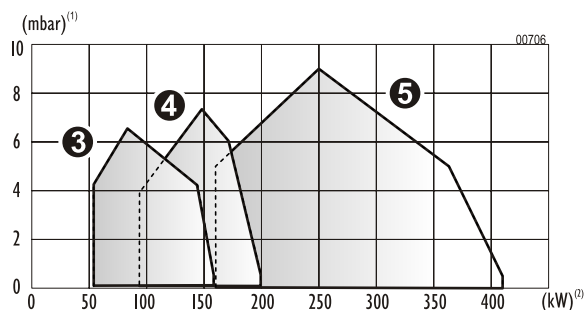
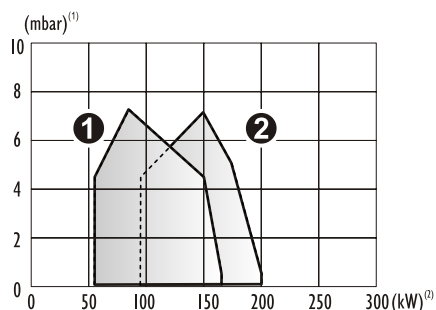
G20 (20 мбар)



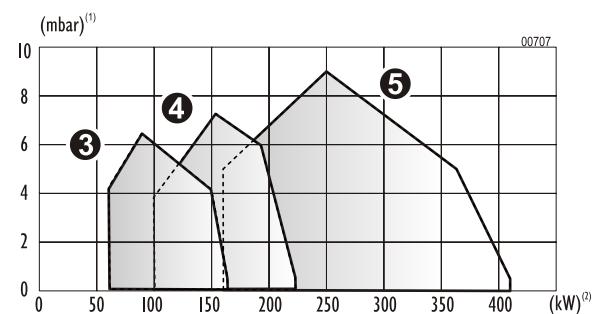
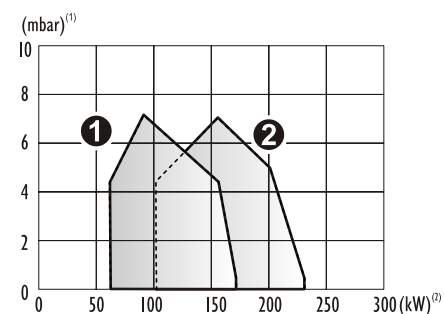
G25 (20 мбар)



G25 (25 мбар)



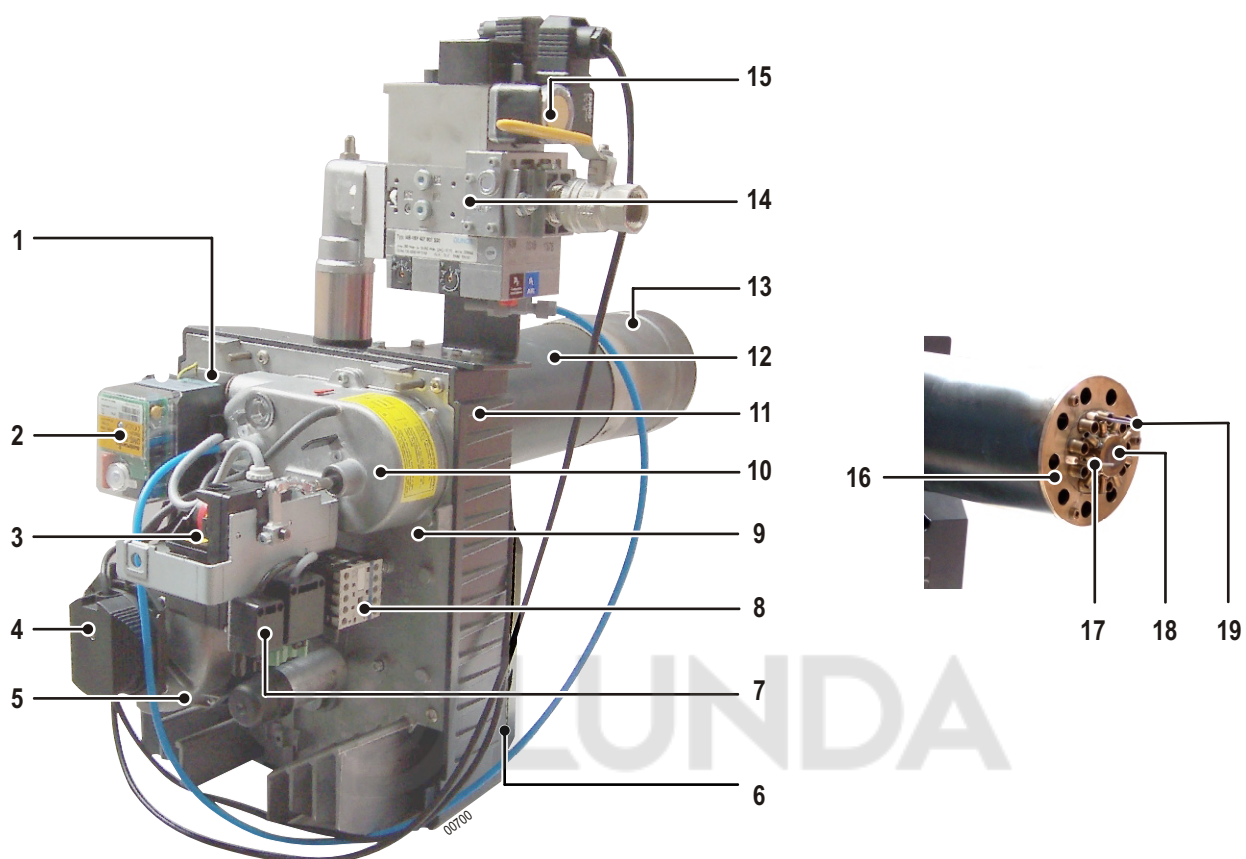
G20 / G25 (100-300 мбар)



- ❶ G 301-2 S
- ❷ G 301-3 S

- ❸ G 303-2 S
- ❹ G 303-3 S
- ❺ G 303-5 S

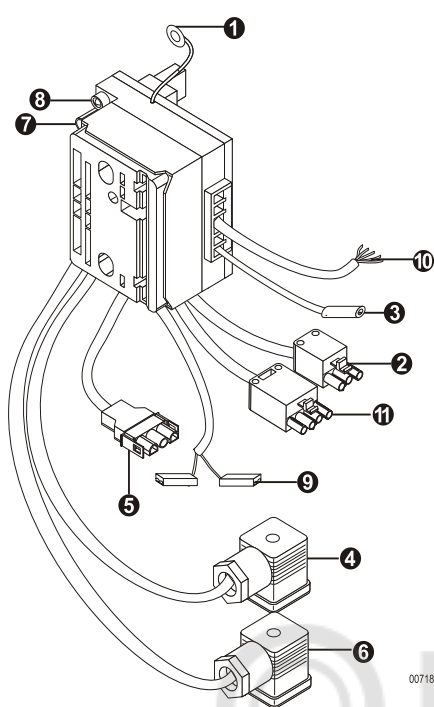
4 Основные компоненты



- 1 Трансформатор розжига
- 2 Блок управления и безопасности
- 3 Сервопривод регулировки воздуха (Только для G 303 S)
- 4 Реле давления воздуха
- 5 Двигатель
- 6 Воздухозаборник
- 7 Электрическое подключение для внешнего защитного электроклапана
- 8 Контактёр
- 9 Плата с компонентами
- 10 Воздушная камера

- 11 Корпус
- 12 Промежуточная труба
- 13 Жаровая труба
- 14 Газовая рампа
- 15 Реле давления газа
- 16 Распылитель воздуха
- 17 Датчик ионизации
- 18 Головка воспламенения
- 19 Запальные электроды


⚠ Цоколь является устройством безопасности, которое запрещено открывать.



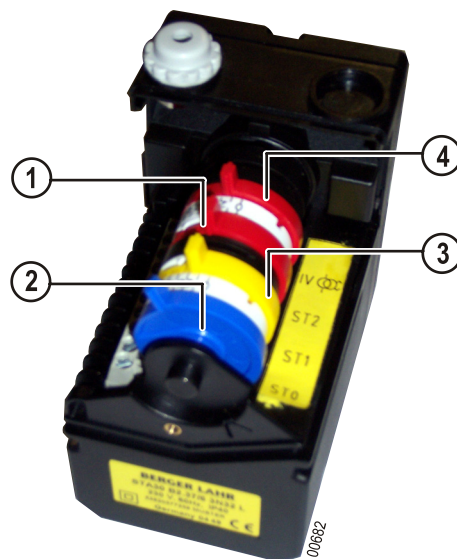
- 1 Подключение заземления к плате с компонентами
- 2 -контактный разъем 3
(Подключение внешнего защитного электрического клапана)
- 3 Подключение к датчику ионизации
- 4 Подключение к реле давления газа
- 5 Подключение к двигателю (Только для G 303-2 S / G 303-3 S)
Подключение контактора (Только для G 303-5 S)
- 6 Подключение к газовой рампе
- 7 -контактный разъем 7,
Подключение горелки к котлу
- 8 Зеленый светодиодный индикатор
Горит = Горелка под напряжением
Погашен = Горелка не под напряжением
- 9 Подключение к реле давления воздуха
- 10 Кабель подключения сервопривода
(Только для G 303 S)
- 11 -контактный разъем 4,
Модуляция мощности
(Только для G 303 S)

Сервопривод STA 30 B2 - (G 303-5 S)

Сервопривод управляет кулачками, открывающими воздушную заслонку.
Сервопривод обеспечивает следующие функции :

1	ST2	Регулировка расхода воздуха в режиме максимальной мощности ⁽¹⁾
2	ST0	Закрытие воздушной заслонки (Нулевой расход воздуха)
3	ST1	Регулировка расхода воздуха в режиме минимальной мощности ⁽¹⁾
4	Кулачок IV 	Работа трансформатора розжига (безопасность)

⁽¹⁾ Соблюдать диапазон мощности котла



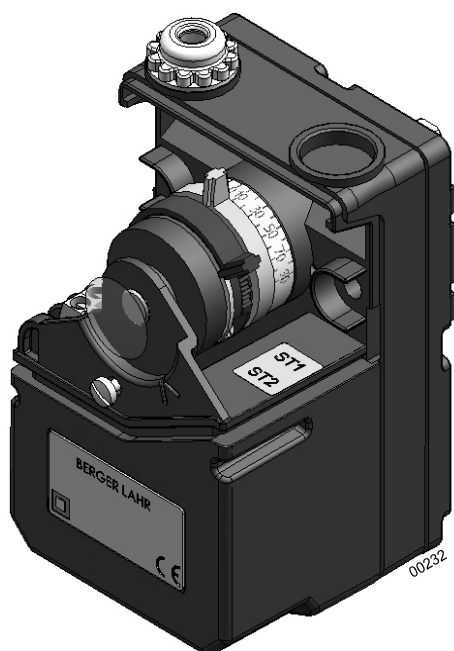
Для регулирования открытия воздушной заслонки, нужно использовать кулачки ST1 для режима минимальной мощности и ST2 - для режима максимальной мощности. Установить кулачок ST0 в положение 0° (закрывание при остановке). Кулачок IV должен находиться между кулачками ST1 и ST2.

Сервопривод STA 30 B1 - (G 303-2 S, G 303-3 S)

Сервопривод управляет кулачками, открывающими воздушную заслонку.

Для регулирования открытия воздушной заслонки, нужно использовать кулачки ST1 для режима минимальной мощности и ST2 - для режима максимальной мощности

- В случае, когда горелка подключена к 2-позиционному термостату :изменить подключение сервопривода в соответствии с таблицей, приведенной ниже, для работы горелки G 303 S в 2-ступенчатом режиме.



Метки разъемов сервопривода

Цвета проводов кабеля сервопривода	Метки разъемов сервопривода	
	Модулирующая работа	2-ступенчатая работа
Синий	N	N
белый	1	5
желтый	2	*
коричневый	4	3
серый	5	*

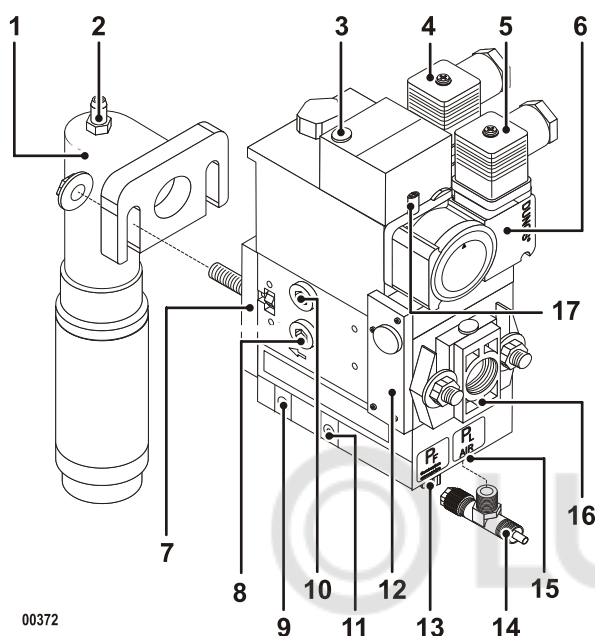
* Неподключенные провода вынуть и заизолировать

i Для выполнения точной настройки использовать винты, расположенные на кулачках.

Газовая рампа MBVEF407/412 для горелок G 303 S

Модулирующая газовая рампа позволяет автоматически настраивать расход газа в зависимости от расхода воздуха.

- i** Винты, изменяющие параметры N и V, служат только для настройки сгорания.
 N регулирует чистоту сгорания для минимальной мощности.
 V регулирует чистоту сгорания для максимальной мощности.

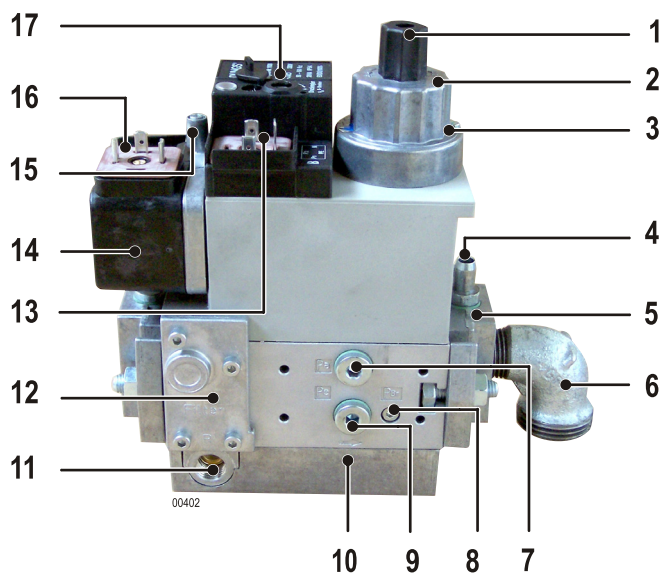


00372

- 1 Соединительное колено
- 2 Отвод для измерения выходного давления газа
- 3 Индикатор работы
- 4 Электрическое подключение электрического клапана
- 5 Электрическое подключение реле давления газа
- 6 Реле давления газа
- 7 Выходной фланец с встроенным отводом для импульса газа
- 8 Отвод для измерения входного давления клапана V1
- 9 Винт регулировки давления газа (параметр N)
- 10 Отвод для измерения выходного давления клапана V1
- 11 Винт регулировки давления газа (параметр V)
- 12 Сетчатый фильтр
- 13 Отвод для измерения заданного значения давления топки
- 14 Тройник отвода для заданного значения давления воздуха
- 15 Отвод для заданного значения давления воздуха
- 16 Входной фланец
- 17 Отвод для измерения входного давления газа

Газовая рампа MBDLE 407 для горелок G 301 S

- i** Плавность запуска (позиция 1) газовой рампы установлена на заводе таким образом, чтобы открывать подачу газа наиболее медленным образом.



00402

- 1 Ручка регулировки плавности запуска (Под открывающимся колпачком)
- 2 Кольцо регулировки основного расхода
- 3 Запорный винт / разблокирование настроек
- 4 Отвод для измерения выходного давления
- 5 Выходной фланец
- 6 Соединительное колено
- 7 Отвод для измерения давления между 2 клапанами
- 8 Отвод для измерения выходного давления клапана V2
- 9 Отвод для измерения давления между фильтром и клапаном V1
- 10 Направление потока газа
- 11 Сообщение с атмосферой, регулятор
- 12 Сетчатый фильтр
- 13 Электрическое подключение электрического клапана
- 14 Реле давления газа
- 15 Отвод для измерения давления до фильтра
- 16 Электрическое подключение реле давления газа
- 17 Винт регулировки давления (Под открывающимся колпачком)

Блок управления и безопасности

1 Рабочий цикл

- ⚠** Блок управления и безопасности может быть установлен или снят с цоколя только тогда, когда электропитание отключено с помощью главного выключателя отопительной установки.
 Блок управления и безопасности - это защитное устройство, которое запрещено открывать

Блок управления и безопасности DMG 972-N (G 303-5 S)



Блок управления и безопасности DMG991 (G 301 S, G 303-2 S, G 303-3 S)



Установка

Рекомендации по электрическому подключению

⚠ Для изолирования установки во время проведения работ по техническому обслуживанию, очистке и ремонту должно использоваться устройство отключения, управляемое вручную. Оно должно одновременно отключить все незаземленные проводники. Данное устройство не входит в комплект поставки.

Перед тем, как производить какие-либо операции с горелкой, ее необходимо отключить от электрической сети. Выполнить установку и электрические подключения в соответствии с действующими нормами и правилами. Проверить, что заземление подсоединено правильно.

Горелка поставляется для работы в однофазной сети с напряжением 230 В - 50 Гц.

i Горелки этого типа не требуют установки теплового реле. При отдельном электрическом питании необходимо наличие плавкого предохранителя 10АТ.

Установить отдельное питание для горелки G 303-5 S

i Проверить, не были ли перепутаны местами ноль и фаза (проверить, что разница между нулем и заземлением составляет 0 В, то есть фаза и ноль расположены правильно).

Все соединительные кабели оснащены стандартными разъемами согласно DIN 4791.

Рекомендации по подключению газа

Подключение между группой клапанов устройства и газораспределительной сетью должно выполняться квалифицированным специалистом.

Сечение трубопроводов должно быть рассчитано таким образом, чтобы потери давления не превышали 5% от давления в распределительной сети.

Воздух из подающего трубопровода должен быть удален корректным образом.

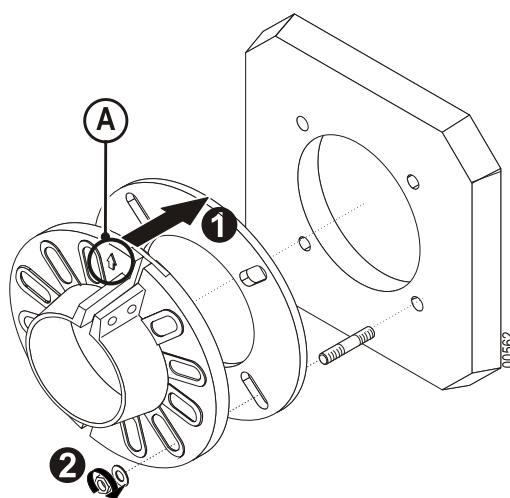
Подключение газа должно быть выполнено с запорным краном с маркировкой CE. Для его установки обратиться к действующим правилам и нормам.

⚠ Минимальное давление подключения природного газа : 20 мбар.
Максимальное давление подключения природного газа : 360 мбар.

Подключение защитного электрического клапана

Горелка оснащена разъемом для подключения защитного электрического клапана на трубопроводе подачи газа (В соответствии с действующими правилами и нормами). Соблюдать схему электрического подключения.

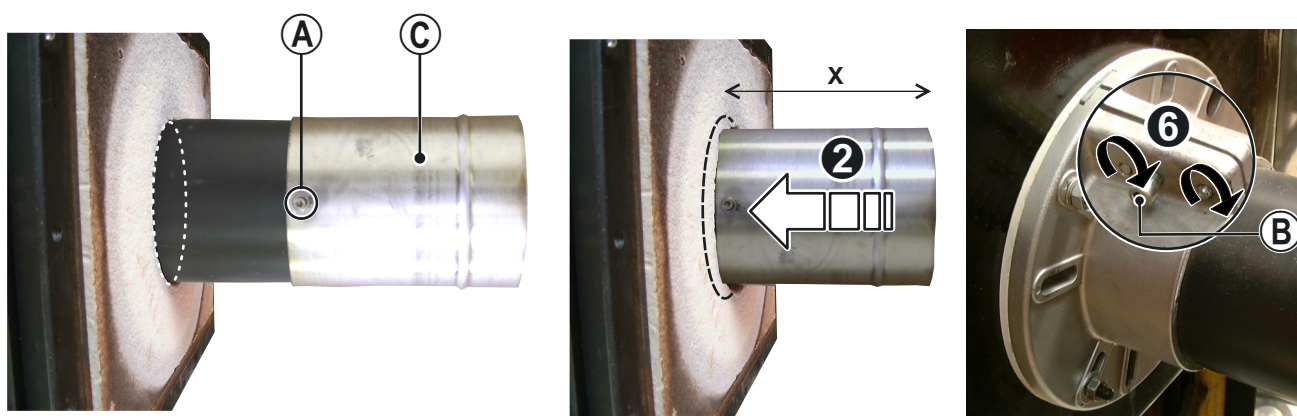
1 Установка раздвижного фланца



1 Установить прокладку и раздвижной фланец на котле, соблюдая направление, указанное **A**.

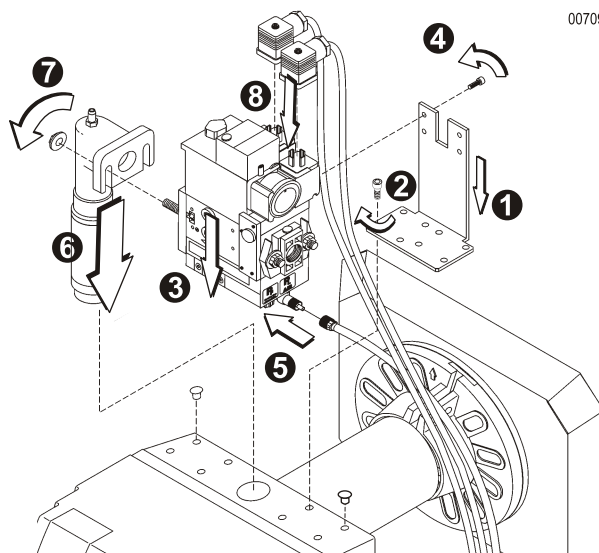
2 Затянуть гайки .

2 Расположение горелки



- 1 Затянуть винт (B).
- 2 Установить жаровую трубу на промежуточную трубу. Закрепить ее при помощи винтов (A)
- 3 Разместить горелку в дверце топки, соблюдая минимальное расстояние $X = 160$ мм.
- 4 Заполнить получившийся зазор между промежуточной трубой и дверцей топки огнеупорным теплоизолирующим материалом.
- 5 Ослабить винт (B).
- 6 Затянуть винты раздвижного фланца.

3 Подключение к газовой рампе

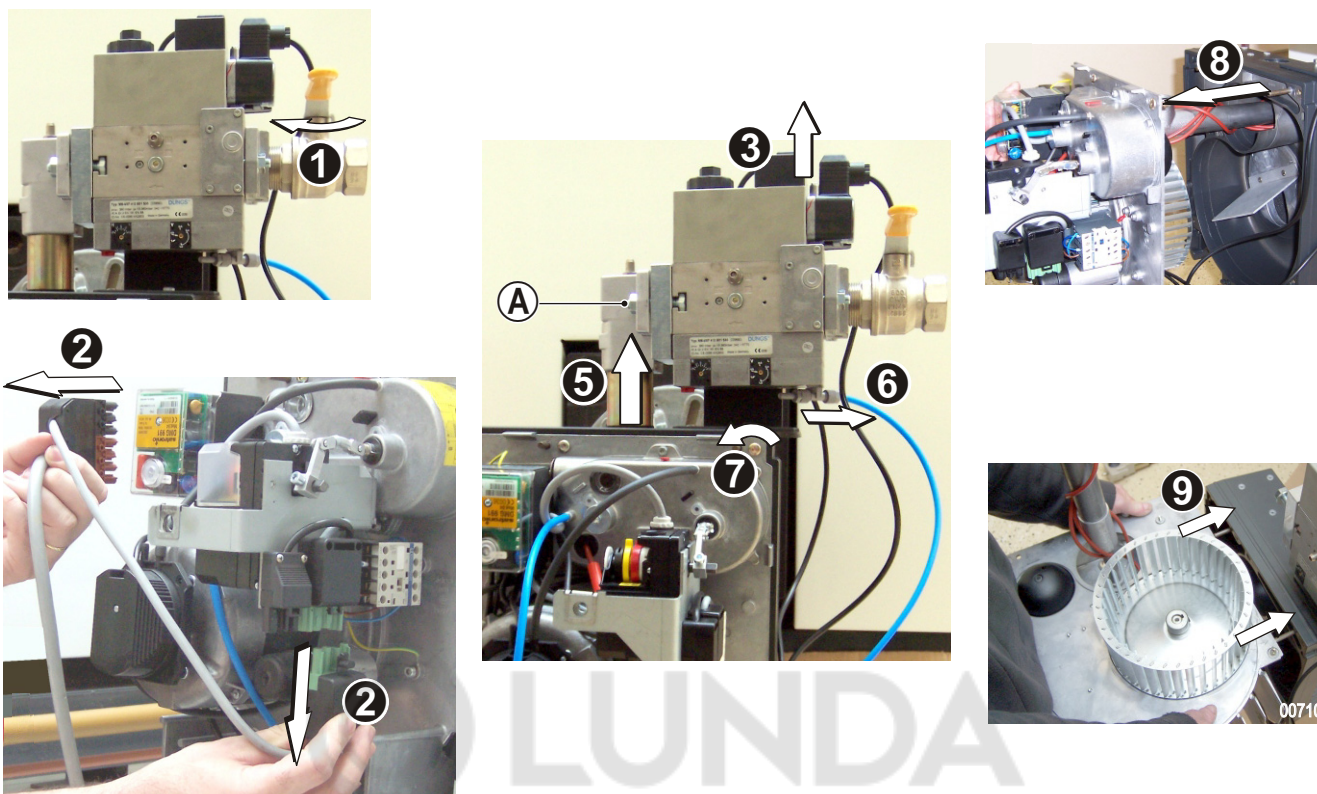


00709

- ❶ Закрепить крепежный уголок на желаемой стороне.
- ❷ Затянуть 2 винта (винтов) .
- ❸ Установить газовую рампу .
- ❹ Затянуть 4 винта (винтов) (+ Зубчатые шайбы) .
- ❺ Подсоединить гибкую трубку отвода для измерения давления воздуха (Только для G 303-5 S).
- ❻ Ввести раздвижной фланец для газа в отверстие для подсоединения.
- ❼ Затянуть гайки .
- ❽ Подключить разъемы на реле давления газа и газовую рампу.

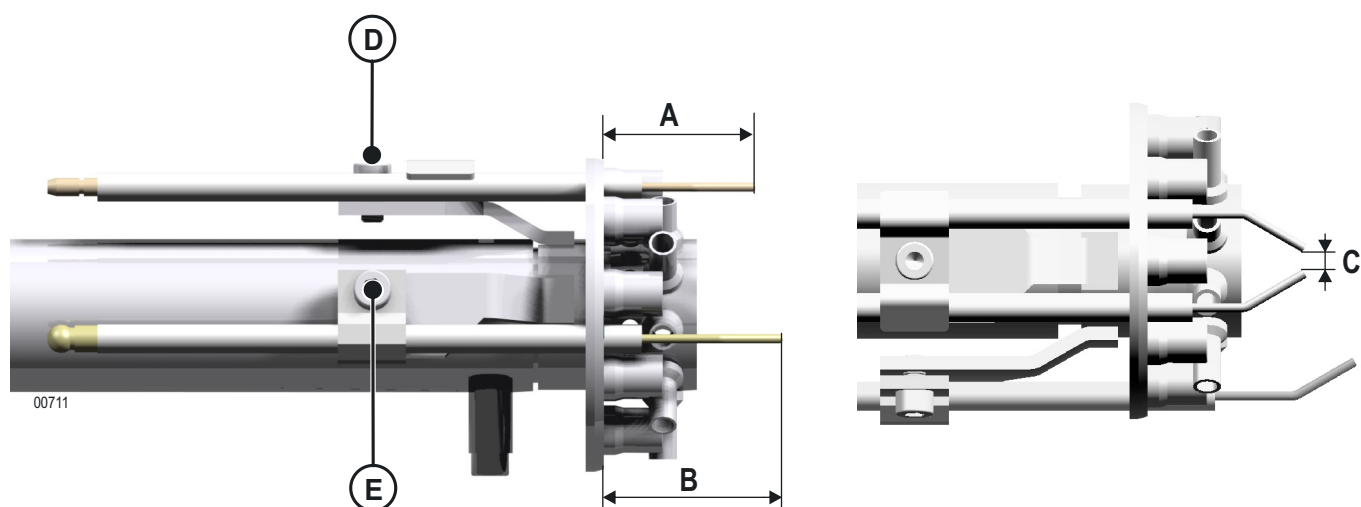
⚠ Необходимо использовать только винты, поставляемые с горелкой. Неподходящие винты могут повредить газовую рампу и вызвать утечки! Необходимо менять прокладку, как только на ней появляются следы износа.

4 Установка в положение для технического обслуживания



- ❶ Закрыть кран подачи газа.
- ❷ Отсоединить электрические разъемы для подключения.
- ❸ Отсоединить разъемы газовой рампы.
- ❹ Отвернуть гайки (A).
- ❺ Потянуть газовый фланец вверх.
- ❻ Снять гибкую трубку отвода для измерения давления воздуха (Только для G 303 S).
- ❼ Отвинтить 5 винта быстрой фиксации.
- ❽ Извлечь плату с компонентами из корпуса.
- ❾ Установить плату с компонентами на штифты корпуса.

⚠ Необходимо избегать какого-либо механического воздействия на турбину. Не опираться на турбину, так как она может продольно деформироваться.



Размер	(мм)
A	33
B	39
C	3-4

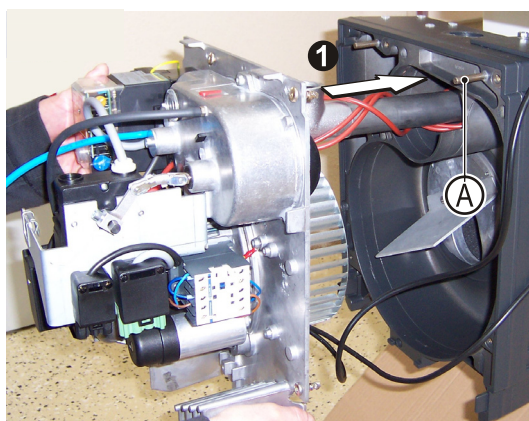
i Чтобы добиться оптимального режима зажигания, установить электроды точно так, как показано на рисунке.

- 1 Проверить размеры, указанные выше.
- 2 Чтобы изменить положение запальных электродов, разблокировать их при помощи фиксирующего винта **(D)**.
- 3 Чтобы изменить положение датчика ионизации, разблокировать его при помощи фиксирующего винта **(E)**.
- 4 Нанести термостойкую смазку на внешний обод многотрубного распылителя.

⚠ **Керамические части электродов не должны находиться в месте выхода газа.**

i Слегка согнуть электроды, чтобы подогнать их размер.

6 Установка в рабочее положение



❶ Осторожно ввести газовую линию в жаровую трубу.

❷ Закрепить плату с компонентами на корпусе.

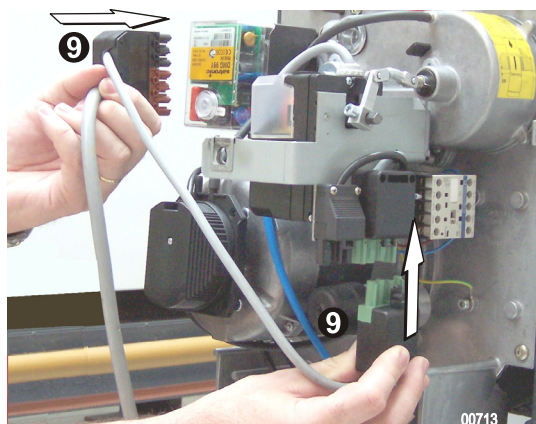
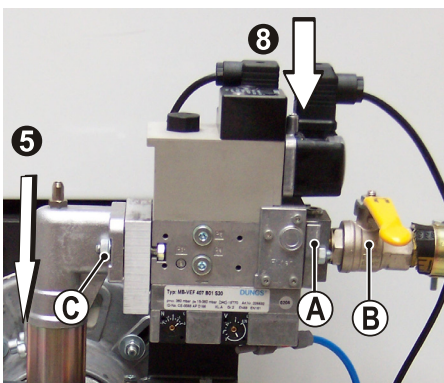
❸ Затянуть 5 винта (винтов) для быстрой фиксации.

ⓘ Два штифта (А) выполняют роль направляющих при расположении платы с компонентами.

7 Подсоединение газа и электрические подключения

ⓘ Убедиться в герметичности газового контура блока горелки согласно действующим нормам (подключение газовой ramпы), используя герметизирующие материалы для различных резьбовых соединений.

⚠ В целях безопасности, подключить подачу газа только при запуске горелки.



❶ Осуществить замеры и подогнать длину труб подачи газа.

❷ Снять входной фланец (А) и завернуть его на трубу подсоединения (В).

❸ Снять защитную заглушку с сетчатого фильтра .

❹ Проверить наличие тороидальных прокладок на входном фланце и в сетчатом фильтре.

❺ Ввести газовый фланец в отверстие для подсоединения.

❻ Затянуть 2 гайки (С).

❼ Проверить герметичность.

❽ Подключить разъемы на реле давления газа и газовую ramпу.

❾ Подключить электрические разъемы для подключения.

⚠ Убедиться в подсоединении отвода для измерения задающего давления (Только для G 303 S).

Настройка горелки

Рекомендации по настройке горелки

- Точно настроить горелку таким образом, чтобы она отвечала требованиям действующих местных норм.
- Необходимо, чтобы контур продуктов сгорания котла был герметичен, для предотвращения ошибок измерения.
- Для выполнения измерения параметров сгорания котел должен находиться разогретым до рабочей температуры.
- Чтобы измерить давление воздуха, подсоединить манометр на тройник отвода для измерения заданного значения воздуха, для этого использовать голубую трубку, поставляемую с горелкой. Ни в коем случае не разрезать и не протыкать заглушку тройника. Необходимо ее открутить и подсоединить трубку манометра на тройник при помощи пластиковой соединительной части для выполнения измерения. (Только для G 303 S)

Настройка горелки на пропане / бутане

i См. инструкцию, поставляемую с набором для переоборудования на пропан / бутан.

Расчет подводимой тепловой мощности

G 20	$Q = \frac{P_{atm} + P_{gaz}}{110} \times V$
G 25	$Q = \frac{P_{atm} + P_{gaz}}{127} \times V$

Q : Мощность горелки (kW)

P_{atm} : Атмосферное давление (мбар)

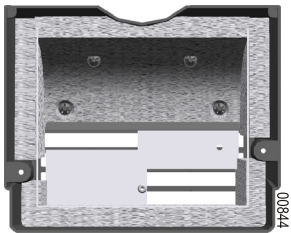
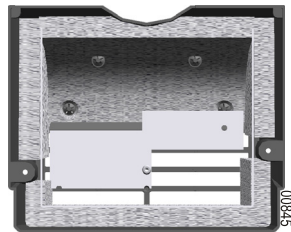
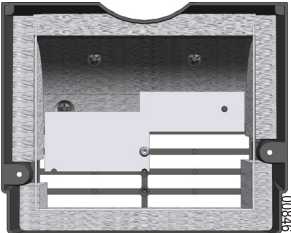
P_{gaz} : Давление газа на счетчике (мбар)

V : Расход газа на счетчике (м³/h)

Оптимизация акустики (Только для G 303-5 S)

Схема представляет внутреннюю часть воздухозаборника.

Установить заслонку в соответствии с желаемой мощностью. Закрепить заслонку.

Максимальная мощность	Положение (Заслонка)	Выигрыш в акустике
250 кВт		2 дБА
350 кВт		1,5 дБА
410 кВт (Заводская настройка)		1 дБА

Рекомендуемые настройки

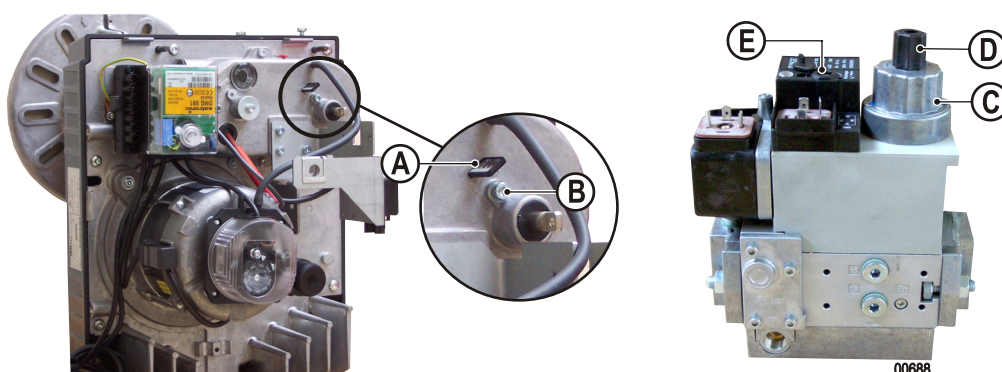
Горелка	Мощность горелки кВт	Давление воздуха (мбар)	Регулировка расхода воздуха Шкала (A)	Давление газа (мбар)		Величина CO ₂ (%)
				G20	G25	
G 301-2 S	60	1.8	6	0.9	1.4	10
	85	3.2	10	2.4	3.1	
	165	13.2	50	7.9	10	
G 301-3 S	90	2.5	6	1.5	1.8	10
	153	6.6	18	3.5	4.8	
	220	13.6	50	6.5	10.5*	

Выделено серым : заводская настройка.

* G25 с 300 мбар

Настройка горелки

- 1 Запустить горелку.
- 2 Отрегулировать расход воздуха (шкала (A)) с помощью винта (B) в зависимости от противодействия топки котла.
 - i Чем больше открыт регулятор, тем больше входит в него воздуха.
- 3 Отрегулировать номинальный расход газа (соблюдать рекомендуемые диапазоны давлений): если требуемое давление отличается от заводской настройки давления: воздействовать на колесико (C) и затем на регулятор (E).
- 4 Вновь отрегулировать воздушную заслонку и расход газа в зависимости от чистоты сгорания и требуемой мощности горелки.
- 5 Занести выполненные настройки в таблицу "Контрольной ведомости" инструкции по эксплуатации.
- 6 Проверить запуск горелки. Если запуск слишком резкий, то настроить плавность запуска (позиция (D)) на газовой рампе так, чтобы обеспечивать подачу газа более или менее быстро.



Рекомендуемые настройки - G 303 S (Природный газ)

Горелка	Мощность горелки (кВт)	Давление воздуха (мбар)	Регулировка расхода воздуха		Давление газа (мбар)		Регулировка газовой рампы				Величина CO ₂ (%)
			Шкала A	Воздушная заслонка ST1 / ST2	G20	G25	G20		G25		
							N	V	N	V	
G 303-2 S	60 / 100	1.9 / 4.6	6 / 10	-	1.4 / 3.4	2.1 / 5.1	0	0.75	0	1.2	9.5/10
	75 / 120	2.9 / 6.5	7 / 14	-	1.9 / 4.5	2.8 / 6.7	0	0.75	0	1.2	
	90 / 130	4.2 / 7.4	10 / 15	-	2.5 / 5	3.7 / 7.5	-0.5	0.75	-0.5	1.2	
	100 / 160	5.3 / 11.6	12 / 30	-	3.2 / 7.5	4.8 / 11.3	-0.5	0.75	-0.5	1.2	
G 303-3 S	90 / 165	3 / 7.2	8 / 15	-	1.5 / 4.5	2.3 / 6.7	1.5	0.5	1.5	0.75	9.5/10
	100 / 185	3.2 / 9	9 / 20	-	1.7 / 5.6	2.5 / 8.4	1.5	0.5	1.5	0.75	
	120 / 195	4.3 / 9.4	10 / 21	-	2.4 / 6	3.6 / 9	1.5	0.5	1.5	0.75	
	150 / 220	7 / 13.2	15 / 38	-	3.7 / 7.3	5.6 / 11.0	1.5	0.4	1.5	0.6	
G 303-5 S	160 / 250	3 / 8	-	25 / 40	1.3 / 5	-	-1.25	0.7	-	-	9.5 / 10
	200 / 300	4.3 / 10.3	-	35 / 50	2.4 / 6.2	-	0	0.6	-	-	
	230 / 350	5.4 / 13.1	-	40 / 60	3.2 / 8.1	-	-2	0.7	-	-	
	270 / 410	7.7 / 15.8	-	45 / 100	4.1 / 10	-	-1.25	0.7	-	-	

Выделено серым : заводская настройка.

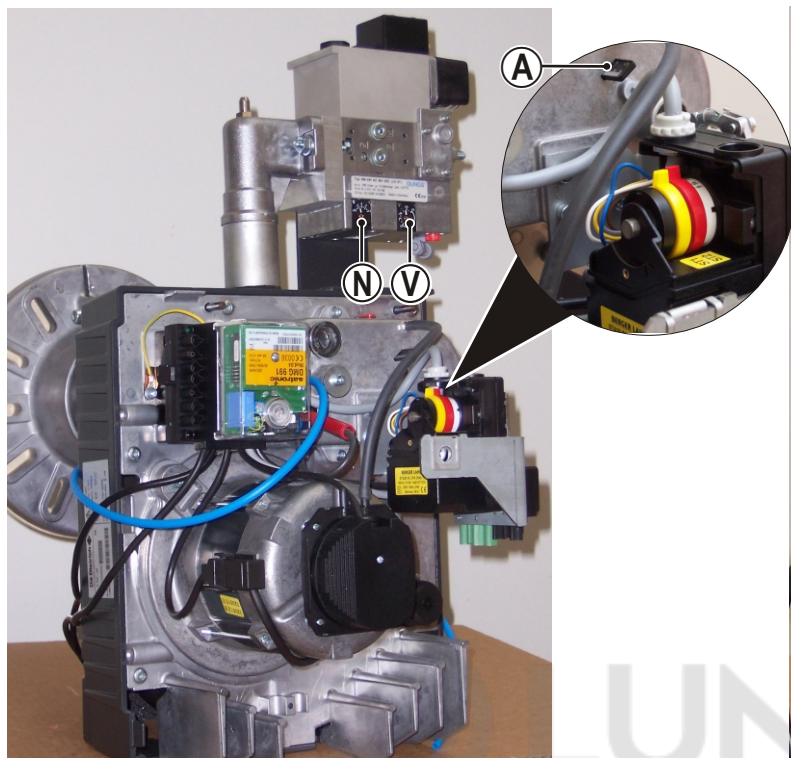
Минимальная мощность / Максимальная мощность.

Рекомендуемые настройки - G 303 S (Газ Бутан / Пропан)

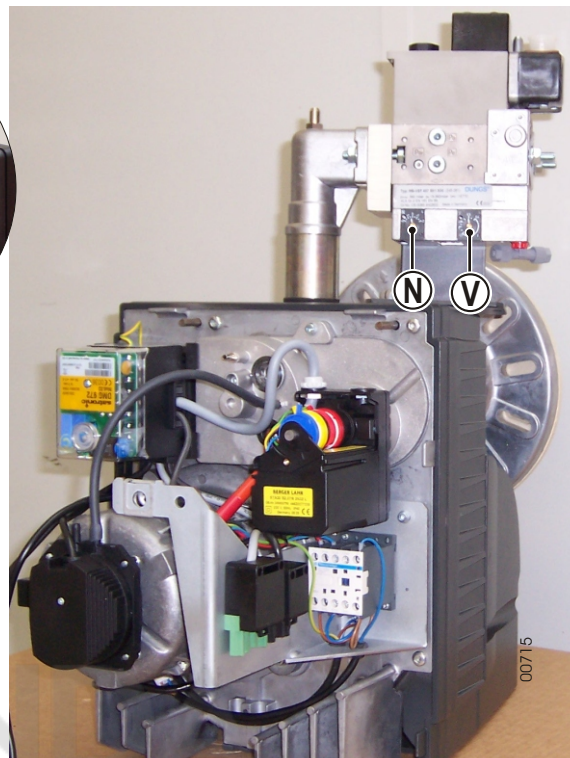
Горелка	Мощность горелки (кВт)	Давление воздуха (мбар)	Регулировка расхода воздуха		Давление газа (мбар)	Регулировка газовой рампы		Величина CO ₂ (%)
			Шкала A	G31		G31		
						N	V	
G 303-2 S	60 / 100	0.6 / 3.6	5 / 10	1.3 / 4.3	1	1	11 / 11.5	
	75 / 120	1.6 / 4.9	7 / 13	2.2 / 6.1	0.5	1		
	90 / 130	3.0 / 7.0	10 / 17	3.6 / 7.7	1	1		
	100 / 160	4.6 / 11.6	13 / 33	4.6 / 11.5	0.5	1		
G 303-3 S	90 / 165	1.9 / 6.5	7 / 17	2.2 / 6.8	0.5	1	11 / 11.5	
	100 / 185	2.5 / 8.3	8 / 22	2.9 / 8.7	0.5	1		
	120 / 195	3.7 / 9.1	10 / 23	3.9 / 9.5	0	1		
	150 / 220	5.6 / 11.6	14 / 38	5.9 / 12.3	0	1		

Минимальная мощность / Максимальная мощность.

G 303-2 S / G 303-3 S



G 303-5 S



⚠ Убедиться в подсоединении отвода для измерения задающего давления.

- ❶ Запустить горелку.
- ❷ Настроить сгорание для режима максимальной мощности с помощью регулировочного винта **V**.
- ❸ Настроить сгорание для режима минимальной мощности с помощью регулировочного винта **N**.
- ❹ Снова проверить сгорание для режима максимальной мощности
- ❺ Проверить мощность в режиме максимальной мощности. Если мощность отличается от требуемой, то изменить значение кулачка **ST2**.
- ❻ Выполнить движение сервопривода вперед и назад, чтобы вернуть в начальное положение кулачок **ST2**.
- ❼ Проверить мощность в режиме минимальной мощности. Если мощность отличается от требуемой, то изменить значение кулачка **ST1**.
- ❽ Выполнить движение сервопривода вперед и назад, чтобы вернуть в начальное положение кулачок **ST1**.
- ❾ Вновь настроить чистоту сгорания, выполнив тонкую настройку **N** и **V** (настройка мощности немного изменила настройку для **N** и **V**).
- ❿ Проверить сгорание и стабильность пламени.
- ⓫ Проверить запуск горелки.
- ⓬ Занести выполненные настройки в таблицу "Контрольной ведомости" инструкции по эксплуатации.

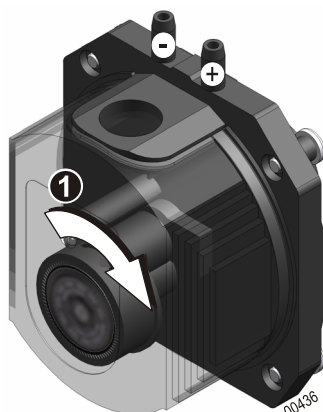
i В случае проблем с настройкой клапана убедиться, что при увеличении **V** также достигается увеличение давления газа на выходе газовой ramпы. Если этого не происходит, мощность не может быть увеличена больше : уменьшить **V** и заново настроить газовую ramпу.

i Если давление топки изменяется значительным образом или слишком высокое : Использовать набор для подключения давление топки котла / давление топки газовой ramпы (Pf) (Дополнительное оборудование). Подсоединить давление топки котла к разъему Pf газовой ramпы и приступить к настройке газовой ramпы.

3 Настройка реле давления воздуха (Только для G 301 S)

i Заводская настройка на 1.05 мбар реле давления воздуха горелок G 303 S не должна изменяться.

Реле давления воздуха позволяет горелке перейти в режим блокировки в случае обнаружения недостатка подачи воздуха



Реле давления воздуха настроено на заводе на низкое давление с тем, чтобы не препятствовать запуску горелки.

- Рабочий диапазон : 2-24 мбар.

Отвод для воздуха "+" должен быть подключен к горелке.

Отвод для воздуха "-" должен всегда находиться при атмосферном давлении.

- 1 Во время фазы продувки : Поворачивать градуированное колесико в указанном направлении до тех пор, пока оно не вызовет отключение (Колесико градуировано в Pa : 1 Па = 0.01 мбар).
- 2 Слегка повернуть колесико назад - примерно на - 20% по отношению к отключению.
- 3 Проверить запуск горелки.

4 Настройка реле давления газа

Реле давления газа позволяет горелке перейти в **режим ожидания**, если давление в распределительной сети падает слишком низко (автоматический перезапуск, как только давление газа вернется к нормальному).

- Заводская настройка : 14 мбар.
- Диапазон настройки : от 5 до 50 мбар.

- 1 Записать давление газа на счетчике.
- 2 Использовать приведенную ниже таблицу для настройки реле давления газа.

Давление подключения (мбар)	20	25*	300
Порог минимальной рекомендуемой настройки (мбар)	15	18*	50
Настройка реле давления газа	<ul style="list-style-type: none">• Вывести горелку на максимальную мощность• Плавно закрывать кран подачи газа до тех пор, пока давление на выходе газовой ramпы не начнет уменьшаться• Повернуть колесико реле давления до момента, когда горелка не перейдет в режим ожидания		

*Только для G 25

⚠ После настройки не изменять положение реле давления газа.

5 Измерение сигнала о пламени

Для измерения тока ионизации, вынуть разъем кабеля ионизации и последовательно установить микроамперметр. Для правильной работы горелки ток ионизации должен быть больше 10 μ A.

i Если поменять местами подключение нуля и фазы, то это повлияет на значение ионизации. Поменять местами фазу и ноль.

6 Настройка регулятора RWF40 для горелок G 303 S (Дополнительное оборудование)

Настройка сгорания

Для горелок G 303 S, настройка параметров сгорания должна выполняться при помощи регулятора RWF40.

- Нажать в течение 5 секунд на клавишу **EXIT** регулятора, чтобы перейти в ручной режим.
- Воздействовать на клавиши **▲** и **▼**, чтобы отрегулировать открытие воздушной заслонки.
- Отрегулировать газовую рампу, чтобы настроить значения CO₂.
- Нажать в течение 5 секунд на клавишу **EXIT** регулятора, чтобы вернуться в автоматический режим.

Настройка параметров регулятора RWF40

Регулятор RWF40 предварительно настроен так, чтобы параметры по умолчанию подходили для большинства установок. Проверить и отрегулировать только следующие параметры :

Параметр	SPL	SPH	H	TUNE
Описание	Нижний предел заданного значения, ниже которого в котле существует риск образования конденсата	Максимальная рабочая температура в котле	Наклон отопительной кривой	Автоматическая настройка параметров PID регулятора
Рекомендуемые значения	45°C	75/95°C	--	--
Примечание	Обратиться к документации котла для настройки этого параметра	Обратиться к документации котла для настройки этого параметра	Действовать в соответствии с местными указаниями	Не использовать эту функцию, если угол между кулачками ST1 и ST2 сервопривода меньше, чем 35°

i Для дополнительной информации по настройке и функциям RWF40, обратиться к приложенной инструкции.

Чтобы получить доступ к параметрам регулятора, выполнить следующие действия :

- Нажать в течение более, чем 2 секунды на клавишу PGM для перехода в режим оператора.
- Нажать несколько раз на PGM для доступа к изменяемым параметрам.
- Отрегулировать значение параметра при помощи клавиш **▲** и **▼**.
- Выйти из режима оператора, нажав на EXIT.

Проверка и техническое обслуживание

Проверка работы

При вводе в эксплуатацию или после осмотра горелки необходимо выполнить следующие проверки :

Попытка запуска при закрытом запорном газовом кране и замкнутом контакте реле давления газа.	→	В конце защитного времени, блок управления и безопасности должен перейти в режим блокировки. Горелка выключается.
В положении работы, при замкнутом контакте реле давления газа закрыть запорный газовый кран.	→	После пропадания пламени, блок управления и безопасности должен перейти в режим блокировки. Горелка выключается.
Отсоединить трубку реле давления воздуха в момент работы.	→	Блок управления переходит в режим блокировки. Горелка выключается.
Замкнуть контакт реле давления воздуха до запуска.	→	Переход в режим блокировки до окончания продувки.

Заключительные проверки

Запустить горелку несколько раз и пронаблюдать порядок запуска программ в блоке управления и безопасности
Перед тем, как покинуть установку, монтажник должен :

- Убедиться в исправной работе оборудования котла и термостатов.
- Убедиться в правильной установке термостатов.
- Проверить, что отверстие притока свежего воздуха соответствует действующим нормам.
- Заполнить контрольную ведомость на последней странице инструкции по эксплуатации.
- Записать свое имя и номер телефона на инструкции по эксплуатации.
- Привлечь внимание пользователя к инструкции по эксплуатации, приложенной к данному документу, особенно к разделу "Горелка в режиме блокировки".
- Передать инструкцию по эксплуатации пользователю.

Техническое обслуживание горелки

Горелка и котел должны проверяться, чиститься и настраиваться, как минимум, один раз в год.

Все эти операции должны производиться квалифицированным специалистом.

- i** Значительное увеличение температуры продуктов сгорания указывает на то, что котел загрязнен и его необходимо почистить.

Процедура технического обслуживания

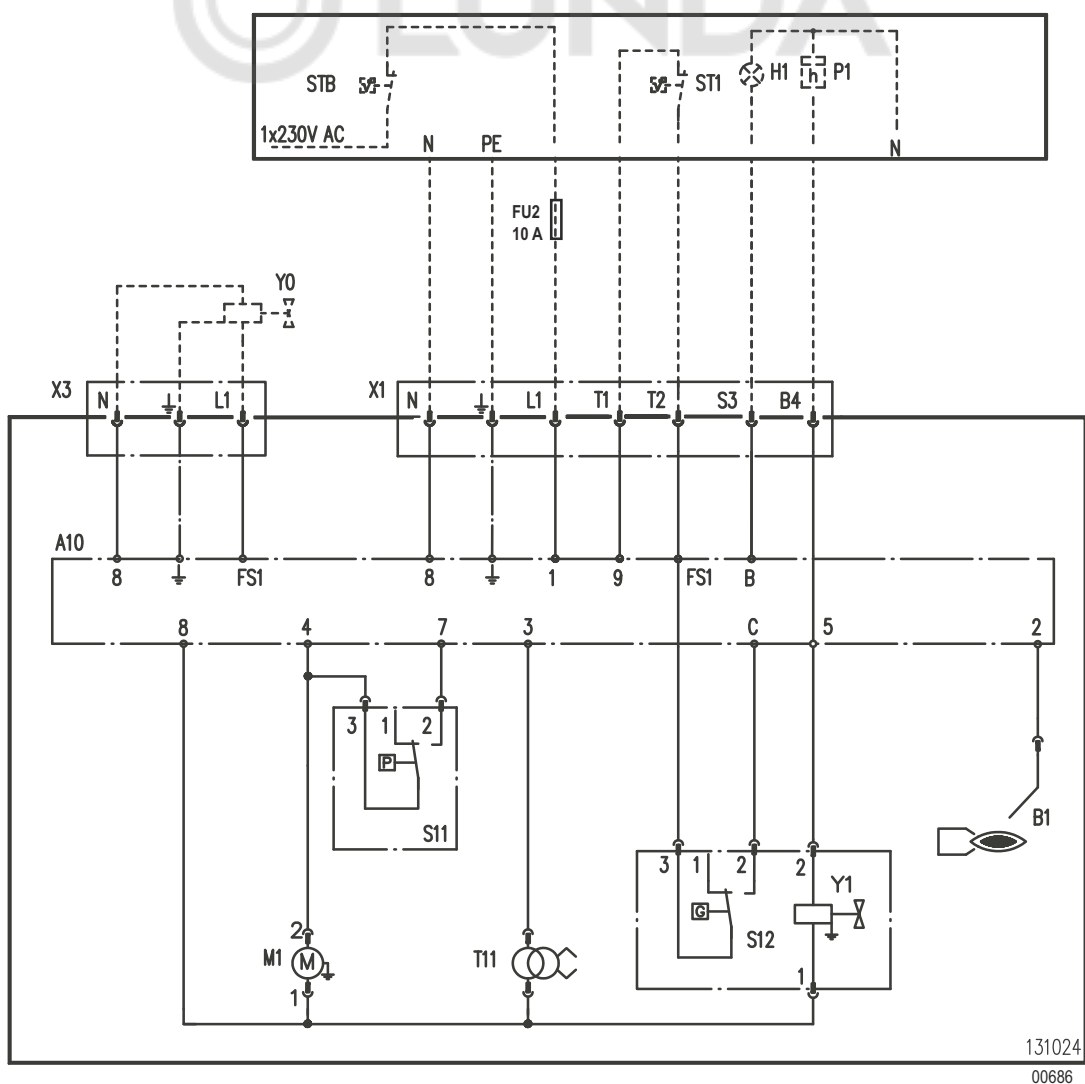
1. Запустить горелку.
2. Выполнить измерения параметров сгорания и проверить работу.
3. Записать результаты измерения в контрольной ведомости на последней странице инструкции по эксплуатации.
4. Выключить главный переключатель отопительной установки и отсоединить горелку от электрического питания.
5. Проверить состояние камеры сгорания и контура продуктов сгорания. Выполнить чистку в случае необходимости.
6. Отсоединить и почистить все компоненты горелки.
7. Заменить неисправные компоненты.
8. Установить горелку в рабочее положение.
9. Проверить электрические подключения горелки.
10. Проверить герметичность всех газовых соединений.
11. Включить главный переключатель отопительной установки и настроить горелку.
12. Выполнить измерения параметров сгорания (котел в рабочем состоянии).
13. Записать результаты измерений и замененное оборудование в контрольную ведомость на последней странице инструкции по эксплуатации.
14. Выполнить заключительную проверку работы и заключительные проверки.

Электрическая схема

Список условных обозначений

A10	Блок управления и безопасности	ST4	
A20	Система регулирования RWF 40	STB	Защитный термостат
B1	Датчик ионизации	SQ1	Сервопривод регулировки воздуха
H1	Вынесенный индикатор неисправности горелки	T11	Трансформатор розжига
M1	Двигатель турбины	X1	-контактный разъем 7 (Подключение горелки к котлу)
P1	Счетчик часов работы 1 ступень	X2	-контактный разъем 4 (Подключение горелки к котлу)
P2	Счетчик часов работы 2 ступень	X3	-контактный разъем 3 (Электрическое подключение электрического клапана)
S11	Реле давления воздуха	X4	-контактный разъем 5 (Раздельное электрическое питание)
S12	Реле давления газа	X5	-контактный разъем 2
ST1	Термостат 1 ступени	Y0	Защитный электрический клапан
ST2	Термостат 2 ступени / Система регулирования	Y1	Газовый электрический клапан
ST3	Датчик температуры подающей линии		

1 G 301 S



Неисправности в работе

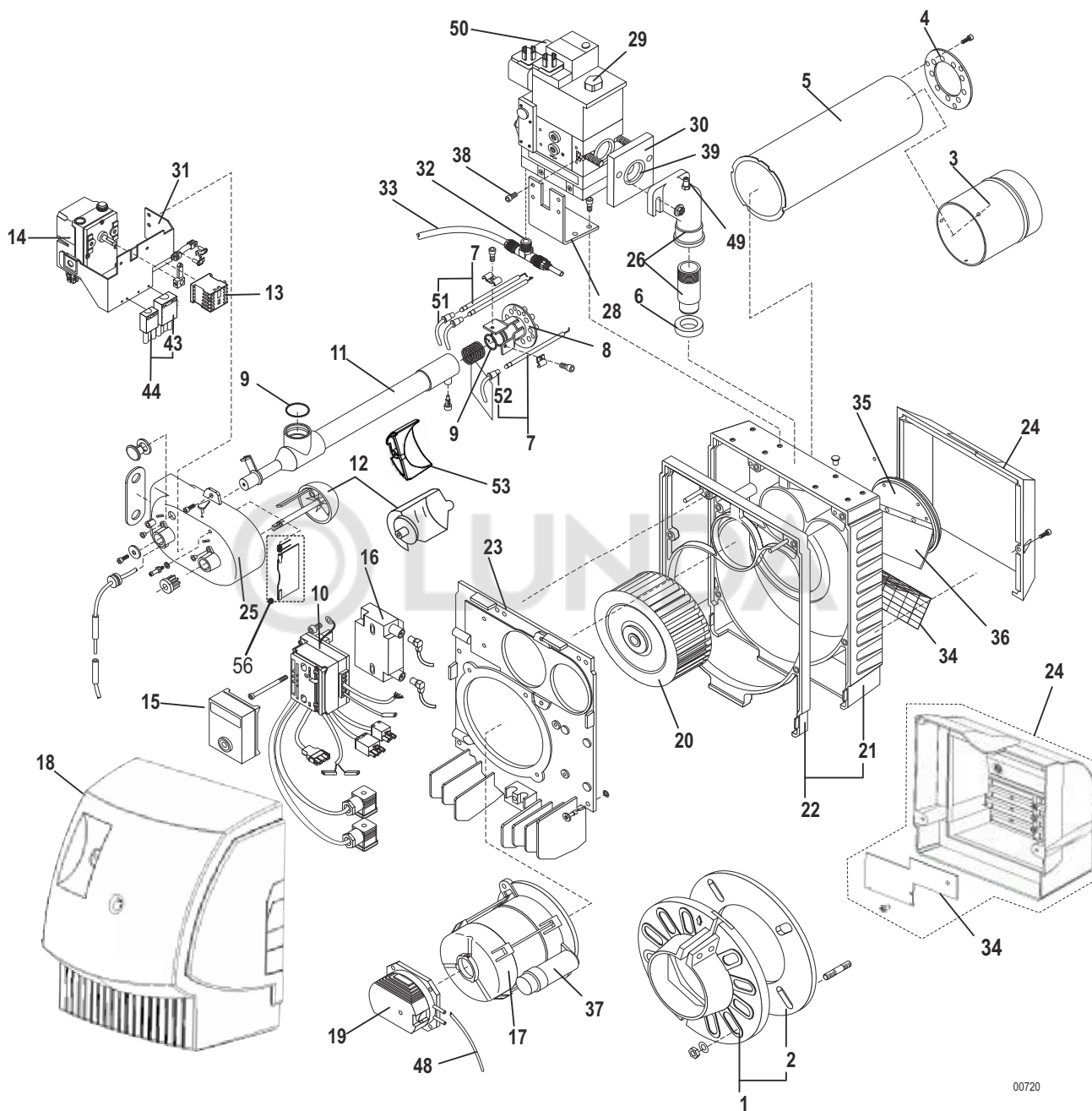
Перед любым вмешательством, квалифицированный специалист должен выполнить следующие проверки :

- Включено ли электрическое питание котла и горелки (горят ли индикаторы, включен ли защитный термостат)?
- Есть запрос на тепло от системы регулирования или термостата котла (выполнить запрос)?
- Обеспечивается ли подача газа?
- Находится ли контур продуктов сгорания в состоянии, обеспечивающем правильное сгорание (Дата последней чистки)?

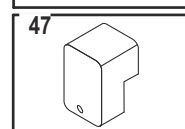
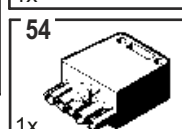
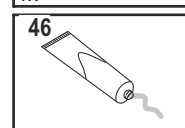
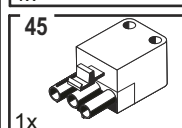
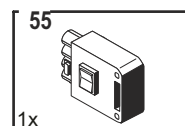
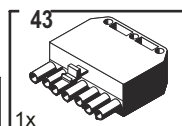
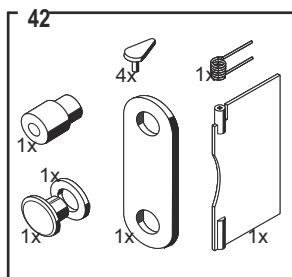
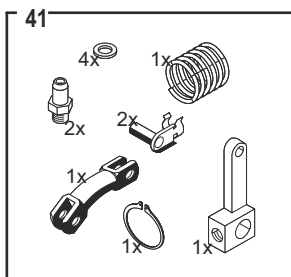
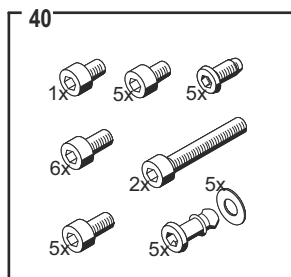
Неисправности	Возможные причины	Способ устранения
Блок управления и безопасности остается в режиме блокировки после первого сброса неисправности или не завершает цикл.	<ul style="list-style-type: none"> ✗ Неисправен блок управления и безопасности 	→ Заменить блок управления и безопасности
Блок управления и безопасности находится в режиме ожидания сразу после включения электропитания.	<ul style="list-style-type: none"> ✗ Закрыт кран подачи газа. ✗ Неисправное или неправильно настроенное реле давления газа. 	<ul style="list-style-type: none"> → Открыть газовый кран или краны. → Настроить или заменить.
Двигатель не вращается	<ul style="list-style-type: none"> ✗ Двигатель не подключен ✗ Не подключен кабель конденсатора ✗ Неисправен конденсатор ✗ Двигатель перегревается или останавливается ✗ Турбина заклинивается ✗ Отдельное питание отсоединено (Только для G 303-5 S) 	<ul style="list-style-type: none"> → Подключить → Подключить кабель → Заменить → Заменить → Почистить турбину или заменить → Подключить
Горелка переключается в режим ожидания, поработав непродолжительное время.	<ul style="list-style-type: none"> ✗ Неисправное или неправильно настроенное реле давления газа. ✗ Падает входное давление газа в момент зажигания. 	<ul style="list-style-type: none"> → Настроить. → Проверить правильность диаметра трубопровода. → Проверить давление на пункте регулирования давления. → Проверить состояние газового фильтра, почистить. → Предупредить, в случае необходимости, газовую компанию.
Блок управления находится в режиме блокировки во время продувки	<ul style="list-style-type: none"> ✗ Неисправное реле давления воздуха ✗ Соединительная трубка между отводом для измерения давления и реле давления засорена или отсоединена ✗ Неисправен блок управления и безопасности 	<ul style="list-style-type: none"> → Заменить реле давления воздуха → Отсоединить трубку, почистить ее и вновь подсоединить → Заменить
Горелка не разжигается и переходит в режим блокировки.	<ul style="list-style-type: none"> ✗ Воздух в трубопроводе подачи газа. ✗ Неисправен трансформатор розжига. ✗ Запальные электроды заземлены или неправильно расположены. ✗ Высоковольтный кабель отключен или обрезан. ✗ Неисправный клапан, отключенный или плохой контакт кабеля. ✗ Плохая смесь газ/воздух. ✗ Отключен соединительный кабель клапана. ✗ Плохой контакт в блоке управления и безопасности. ✗ Неисправен блок управления и безопасности. 	<ul style="list-style-type: none"> → Удалить воздух из трубопровода подачи газа. → Заменить трансформатор розжига. → Настроить или заменить. → Подключить или заменить. → Заменить или подключить. → Настроить клапан, воздушную заслонку. → Подключить. → Проверить контакты между блоком управления и электродами. → Заменить.
Горелка зажигается и тут же переходит в режим блокировки	<ul style="list-style-type: none"> ✗ Перепутаны местами ноль и фаза ✗ Неисправный или неправильно настроенный электрод ионизации ✗ Плохое общее заземление ✗ Плохое сгорание ✗ Неисправен блок управления и безопасности 	<ul style="list-style-type: none"> → Подключить ноль и фазу → Настроить или заменить → Проверить провода заземления → Настроить сгорание → Заменить
Горелка переходит в режим блокировки при работе (при смене ступеней).	<ul style="list-style-type: none"> ✗ Неправильно настроенный электрод ионизации. ✗ Плохая стабилизация пламени. ✗ Плохое сгорание. ✗ Неисправен блок управления и безопасности. 	<ul style="list-style-type: none"> → Настроить. → Изменить настройку горелки. → Настройка сгорания. → Настроить или заменить.
Горелка не выключается.	<ul style="list-style-type: none"> ✗ Компоненты системы регулирования (термостат котла - реле давления...), подключенные к разъемам "термостата", не размыкаются. ✗ Неисправен блок управления и безопасности. 	<ul style="list-style-type: none"> → Проверить настройки и заменить, в случае необходимости. → Заменить.
Горелка находится в режиме блокировки или выключена.	<ul style="list-style-type: none"> ✗ Диаметр ramпы не соответствует типу и давлению газа в распределительной сети. 	<ul style="list-style-type: none"> → Заменить ramпу на подходящую модель. → Проверить давление на пункте регулирования давления. → Проверить состояние газового фильтра, почистить. → Проверить диаметры газовых труб. → Предупредить, в случае необходимости, газовую компанию.
Горелка работает неравномерно, включается и выключается.	<ul style="list-style-type: none"> ✗ Плохая смесь газ/воздух. ✗ Плохая стабилизация пламени. ✗ Ученье давление в топке. 	<ul style="list-style-type: none"> → Воздействовать на настройку воздушной заслонки. → Воздействовать на настройку воздушной заслонки. → Воздействовать на настройку газовой ramпы. → Использовать набор для подключения давление топки котла / давление топки газовой ramпы.
Горелка не запускается после остановки.	<ul style="list-style-type: none"> ✗ Компоненты системы регулирования не замкнуты. ✗ Управление отопительным насосом или вытяжка дымовых газов отсоединены. ✗ Защитный термостат котла с ручным сбросом блокировки разомкнут. 	<ul style="list-style-type: none"> → Проверить настройки. → Проверить настройки. → Заменить в случае необходимости. → Выполнить ручную разблокировку.
Горелка не переходит на 2-ую ступень	<ul style="list-style-type: none"> ✗ Неправильно установленный или неисправный термостат котла или неправильно выполненное подключение 2-ой ступени. ✗ Сервопривод неисправен или заблокирован. 	<ul style="list-style-type: none"> → Настроить, подключить или заменить. → Переместить сервопривод вручную между двумя положениями настройки, если нет улучшения - заменить.
Горелка сразу переходит на 2-ую ступень	<ul style="list-style-type: none"> ✗ Неисправен блок управления и безопасности. 	→ Заменить.
	<ul style="list-style-type: none"> ✗ Ошибка в подсоединении кабелей. ✗ Неисправен блок управления и безопасности. 	<ul style="list-style-type: none"> → Проверить. → Заменить.

Запасные части - G 300 S - 300007567-002-J / -10

Для заказа запасной части указать номер артикула, расположенный напротив желаемой позиции.



00720



Поз.	Обозначение	Артикул	Модели	Поз.	Обозначение	Артикул	Модели
1	Крепежные детали Ø120	9794-9535		33	Гибкая трубка отвода для измерения давления	9794-5193	G 303 S
2	Прокладка 120	9794-6908		34	Защитная решетка	9795-5173	G 301-2 S - G 301-3 S G 303-2 S - G 303-3 S
3	Жаровая труба Ø120	9795-1037			Заслонка	200004610	G 303-5 S
4	Распылитель воздуха	9795-1033	G 301-2 S - G 303-2 S	35	Фланец подачи воздуха	9795-1000	G 301-2 S - G 301-3 S G 303-2 S - G 303-3 S
		9795-1034	G 301-3 S - G 303-3 S			200003714	G 303-5 S
		9795-1035	G 303-5 S				
5	Короткая промежуточная труба	9794-9700	G 301-2 S - G 301-3 S G 303-2 S - G 303-3 S	36	Duo-press®	9795-1001	G 301-2 S - G 303-2 S
		300008093	G 303-5 S			9795-1002	G 301-3 S - G 303-3 S
6	Прокладки	9794-9724					
7	Запальные электроды и датчик ионизации. Кабель датчика ионизации и кабели зажигания.	9795-5210	G 301-2 S - G 301-3 S G 303-2 S - G 303-3 S	37	Конденсатор для двигателя 380 W	9795-1056	G 301-2 S - G 301-3 S G 303-2 S - G 303-3 S
		200005390	G 303-5 S		Конденсатор для двигателя 650 W	9795-1057	G 303-5 S
8	Многотрубный распылитель Природный газ	9795-1005	G 301-2 S - G 303-2 S	38	Набор саморезов для газовой рампы	9795-5202	
		9795-1006	G 301-3 S - G 303-3 S			39	Тороидальная прокладка 407
		300008372	G 303-5 S		Тороидальная прокладка 412		
	200005840	G 303-2 S	40	Набор винтов	995-5333		
	200005841	G 303-3 S	41	Специальное металлическое оборудование	9795-5315		
9	Тороидальные прокладки	9794-9652		42	Специальное пластиковое оборудование	9794-9667	
10	Цоколь с кабелями	9795-6266	G 301-2 S, G 301-3 S	43	7-контактный разъем	9531-7395	
		200000518	G 303-2 S - G 303-3 S	44	4-контактный разъем	9531-7384	G 301-2 S, G 301-3 S
		200005396	G 303-5 S	45	3-контактный разъем	9794-8944	
11	Короткая газовая линия в сборе	9795-1008	G 301-2 S - G 301-3 S G 303-2 S - G 303-3 S	46	Термостойкая смазка	9794-8947	
		200005392	G 303-5 S	47	Блок контроля герметичности VPS 504	9794-9955	Дополнительное оборудование
12	Конус	9794-8276	G 301-2 S - G 301-3 S G 303-2 S - G 303-3 S	48	Трубка давления	9794-4902	
		200003730	G 303-5 S	49	Отвод для измерения давления	9795-5357	
13	Контактор	9795-5089	G 303-5 S	50	Реле давления газа	9795-1044	
14	Сервопривод	200000825	G 303-2 S - G 303-3 S	51	Кабели зажигания	9795-5257	G 301-2 S, G 301-3 S G 303-2 S - G 303-3 S
		200005398	G 303-5 S			200004780	G 303-5 S
15	Блок управления и безопасности DMG 991	300000673	G 301-2 S - G 301-3 S G 303-2 S - G 303-3 S	52	Кабель датчика ионизации	9795-5214	G 301-2 S, G 301-3 S G 303-2 S - G 303-3 S G 303-5 S
		200023091	G 303-5 S			53	1/2 Сфера
16	Трансформатор розжига	9795-5627		54	5-контактный разъем	9794-1404	G 303-5 S
17	Двигатель 380W	9794-8222	G 301-2 S - G 301-3 S G 303-2 S - G 303-3 S	55	Переключатель +/-	9795-5457	Дополнительное оборудование G 303-2 S - G 303-3 S - G 303-5 S
		9795-5322	G 303-5 S	56	Блок (Воздушная заслонка)	200021785	G 301-2 S - G 301-3 S G 303-2 S - G 303-3 S
18	Кожух	200003753		-	Регулятор RWF40	8802-7294	Дополнительное оборудование G 303-5 S
19	Реле давления воздуха	200000895	G 301-2 S - G 301-3 S	-	Подключение : Газовая рампa / Топка	9795-5833	Дополнительное оборудование G 303-2 S - G 303-3 S - G 303-5 S
		9795-5197	G 303-2 S - G 303-3 S	-	Работа с 2-ступенчатой горелкой	8802-7317	Дополнительное оборудование G 303-2 S - G 303-3 S - G 303-5 S
20	Турбина 180 x 70	300013151	G 301-2 S, G 301-3 S G 303-2 S - G 303-3 S	-	Запорный кран подачи газа + Фланец 3/4"	9795-1048	Дополнительное оборудование G 301-2 S - G 301-3 S G 303-2 S - G 303-3 S G 303-5 S (300 мбар)
		300013152	G 303-5 S				Запорный кран подачи газа + Фланец 1"
21	Корпус	9795-1058	G 301-2 S - G 301-3 S G 303-2 S - G 303-3 S	-	Набор для дифференциальной защиты	9795-5444	Дополнительное оборудование
22	Корпус и модуль	300008012	G 303-5 S	-	Модуль шумоглушения	8802-7180	Дополнительное оборудование
23	Плата с компонентами	9795-1039	G 303-2 S - G 303-3 S	30	Изнашивающиеся детали : См. позицию : 5, 7, 9, 39, 48		
		200003715	G 303-5 S				
24	Воздухозаборник	9795-1040	G 301-2 S - G 301-3 S G 303-2 S - G 303-3 S				
		200003736	G 303-5 S				
25	Воздушная камера	9795-5200	G 301-2 S - G 301-3 S G 303-2 S - G 303-3 S				
		300008014	G 303-5 S				
26	Фланец S/E	9795-1027	G 301-2 S - G 301-3 S				
		9795-5271	G 303-2 S - G 303-3 S - G 303-5 S (300 мбар)				
		9795-5355	G 303-5 S (20 мбар)				
28	Опора для клапана MBVEF 407	9795-5268	G 303-2 S - G 303-3 S G 303-5 S (300 мбар)				
		9795-5356	G 303-5 S (20 мбар)				
		9795-1029	G 301-2 S - G 301-3 S				
29	Газовая рампa MBDLE 407	9794-9706	G 301-2 S - G 301-3 S				
		9795-5216	G 303-2 S				
		300001879	G 303-3 S G 303-5 S (300 мбар)				
30	Соединительный фланец MB-407	9795-5357	G 301-2 S - G 301-3 S G 303-2 S - G 303-3 S G 303-5 S (300 мбар)				
		9795-5358	G 303-5 S (20 мбар)				
31	Опора крышки + Сервопривод	200000487	G 301-2 S - G 301-3 S G 303-2 S - G 303-3 S				
		200003751	G 303-5 S				
		200003731	G 303-5 S				
32	Соединение T	9795-5262	G 303 S				

DE DIETRICH THERMIQUE S.A.S

www.dedietrich-thermique.fr
 Direction des Ventes France
 57, rue de la Gare
 F- 67580 MERTZWILLER
 ☎ +33 (0)3 88 80 27 00
 📠 +33 (0)3 88 80 27 99

**DE DIETRICH REMEHA GmbH**

www.remeha.de
 Rheiner Strasse 151
 D- 48282 EMSDETTEN
 ☎ +49 (0)25 72 / 9161-0
 📠 +49 (0)25 72 / 9161-102
 info@remeha.de

DE DIETRICH

www.dedietrich-otoplenie.ru
 129164, Россия, г. Москва
 Зубарев переулок, д. 15/1
 Бизнес-центр «Чайка Плаза»,
 офис 309
 ☎ +7 (495) 221-31-51
 info@diedietrich.ru

VAN MARCKE

www.vanmarcke.be
 Weggevoerdenlaan 5
 B- 8500 KORTRIJK
 ☎ +32 (0)56/23 75 11

NEUBERG S.A.

www.dedietrich-heating.com
 39 rue Jacques Stas
 L- 2010 LUXEMBOURG
 ☎ +352 (0)2 401 401

DE DIETRICH THERMIQUE Iberia S.L.U.

www.dedietrich-calefaccion.es
 C/Salvador Espriu, 11
 08908 L'HOSPITALET de LLOBREGAT
 ☎ +34 935 475 850
 info@diedietrich-calefaccion.es

DE DIETRICH SERVICE

www.dedietrich-heiztechnik.com
 ☎ Freecall 0800 / 201608

WALTER MEIER (Klima Schweiz) AG

www.waltermeier.com
 Bahnstrasse 24
 CH-8603 SCHWERZENBACH
 +41 (0) 44 806 44 24
 Serviceline +41 (0)8 00 846 846
 ☎ +41 (0) 44 806 44 25
 ch.klima@waltermeier.com

WALTER MEIER (Climat Suisse) SA

www.waltermeier.com
 Z.I. de la Veyre B, St-Légier
 CH-1800 VEVEY 1
 ☎ +41 (0) 21 943 02 22
 Serviceline +41 (0)8 00 846 846
 ☎ +41 (0) 21 943 02 33
 ch.climat@waltermeier.com

DUEDI S.r.l.

www.duediclima.it
 Distributore Ufficiale Esclusivo
 De Dietrich-Thermique Italia
 Via Passatore, 12 - 12010
 San Defendente di Cervasca
 CUNEO
 ☎ +39 0171 857170
 📠 +39 0171 687875
 info@duediclima.it

DE DIETRICH

www.dedietrich-heating.com
 Room 512, Tower A, Kelun Building
 12A Guanghua Rd, Chaoyang District
 C-100020 BEIJING
 ☎ +86 (0)106.581.4017
 +86 (0)106.581.4018
 +86 (0)106.581.7056
 📠 +86 (0)106.581.4019
 contactBJ@diedietrich.com.cn

BDR Thermea (Czech republic) s.r.o

www.dedietrich.cz
 Jeseniova 2770/56
 130 00 Praha 3
 ☎ +420 271 001 627
 info@diedietrich.cz



AD001NU-AH