

Инструкция по сервисному обслуживанию для специалистов

VIESSMANN

Vitoplex 100

Тип PV1, 150 - 620 кВт

Жидкотопливный/газовый водогрейный котел



VITOPLEX 100



Указания по технике безопасности



Во избежание опасных ситуаций, физического и материального ущерба просим строго придерживаться данных указаний по технике безопасности.

Указания по технике безопасности



Опасность

Этот знак предупреждает об опасности причинения физического ущерба.



Внимание

Этот знак предупреждает об опасности материального ущерба и вредных воздействий на окружающую среду.

Указание

Сведения, которым предшествует слово "Указание", содержат дополнительную информацию.

Целевая группа

Данная инструкция предназначена исключительно для аттестованных специалистов.

- Работы на газовом оборудовании разрешается выполнять только специалистам по монтажу, имеющим на это допуск ответственного предприятия по газоснабжению.
- Электротехнические работы разрешается выполнять только специалистам-электрикам.
- Первичный ввод в эксплуатацию должен осуществляться изготовителем установки или аттестованным им специализированным предприятием.

Необходимо соблюдать следующие предписания

- Государственные предписания по монтажу
- Законодательные предписания по охране труда
- Законодательные предписания по охране окружающей среды
- Требования организаций по страхованию от несчастных случаев на производстве
- Соответствующие правила техники безопасности согласно DIN, EN, ГОСТ, ПБ и ПТБ.

Указания по технике безопасности при работах на установке

Работы на установке

- Обесточить установку, например, с помощью отдельного предохранителя или главного выключателя и проверить отсутствие напряжения.
- Принять меры по предотвращению повторного включения установки.
- При выполнении всех видов работ необходимо пользоваться индивидуальными средствами защиты.



Опасность

Горячие поверхности могут вызвать ожоги.

- Перед проведением техобслуживания и сервисных работ прибор необходимо выключить и дать ему остынуть.
- Не прикасаться к горячим поверхностям водогрейного котла, горелки, системы удаления продуктов сгорания и трубопроводов.



Внимание

Электростатические разряды могут стать причиной повреждения электронных узлов. Перед выполнением работ прикоснуться к заземленным предметам, например, к отопительным или водопроводным трубам, чтобы отвести статический заряд.

Ремонтные работы



Внимание

Ремонт элементов, выполняющих защитную функцию, не допускается из соображений эксплуатационной безопасности установки. Неисправные элементы должны быть заменены оригинальными деталями производства Viessmann.

Указания по технике безопасности (продолжение)**Дополнительные элементы, запасные и быстроизнашивающиеся детали****Внимание**

Запасные и быстроизнашивающиеся детали, не прошедшие испытание вместе с установкой, могут ухудшить эксплуатационные характеристики. Монтаж не имеющих допуска элементов, а также неразрешенные изменения и переоборудования могут отрицательным образом повлиять на безопасность установки и привести к отмене гарантийных обязательств производителя.

При замене следует использовать исключительно оригинальные детали производства фирмы Viessmann или запасные части, разрешенные к применению фирмой Viessmann.

Указания по технике безопасности при эксплуатации установки**При запахе газа****Опасность**

При утечке газа возможны взрывы, следствием которых могут стать тяжелейшие травмы.

- Не курить! Не допускать открытого огня и искрообразования. Категорически запрещается пользоваться выключателями освещения и электроприборов.
- Закрывать запорный газовый кран.
- Открыть окна и двери.
- Вывести людей из опасной зоны.
- Находясь вне здания, известить уполномоченное специализированное предприятие по газо- и электроснабжению.
- Находясь в безопасном месте (вне здания), отключить электроснабжение здания.

При обнаружении запаха продуктов сгорания**Опасность**

Продукты сгорания могут стать причиной опасных для жизни отравлений.

- Вывести отопительную установку из эксплуатации.
- Проветрить помещение, в котором находится установка.
- Закрывать двери в жилые помещения, чтобы предотвратить распространение газообразных продуктов сгорания.

Действия при утечке воды/теплоносителя из устройства**Опасность**

При утечке воды/теплоносителя из устройства существует опасность поражения электрическим током. Выключить отопительную установку с использованием внешнего разъединяющего устройства (например, предохранительная коробка, домовая распределитель энергии).

**Опасность**

При утечке воды из устройства существует опасность ожогов. К горячей воде прикасаться запрещено.

Конденсат**Опасность**

Прикосновение к конденсату может стать причиной травм. Не допускать соприкосновения конденсата с кожей и глазами, исключить проглатывание.

Системы удаления продуктов сгорания и воздух для горения

Необходимо удостовериться, что системы удаления продуктов сгорания исправны, чисты и не могут быть загромождены, например, скопившимся конденсатом или вследствие воздействия прочих внешних засорены.

Не допускать непрерывного слива конденсата через ветрозащитное устройство.

Обеспечить достаточный приток воздуха для сгорания.

Пользователи установки должны быть проинформированы о том, что какие-либо последующие изменения строительных условий недопустимы (например, прокладка линий, обшивки или перегородки).



Опасность

Негерметичные или засоренные системы удаления продуктов сгорания, а также недостаточная подача воздуха для горения могут стать причинами опасных для жизни отравлений угарным газом, содержащимся в продуктах сгорания.

Обеспечить надлежащее функционирование системы удаления продуктов сгорания.

Отверстия, используемые для подачи воздуха для горения, должны быть выполнены без возможности запыления.



Опасность

Одновременная работа водогрейного котла с устройствами, отводящими уходящий воздух в атмосферу, вследствие возникновения обратного потока уходящих газов может стать причиной опасных отравлений.

Установить схему блокировки или принять необходимые меры для обеспечения подачи достаточного количества воздуха для горения.

Вытяжные устройства

При эксплуатации приборов с выводом уходящего воздуха в атмосферу (вытяжной колпак, вытяжные устройства, кондиционеры) вследствие откачивания воздуха может возникнуть пониженное давление. При одновременной работе водогрейного котла может возникнуть обратный поток уходящих газов.

Оглавление

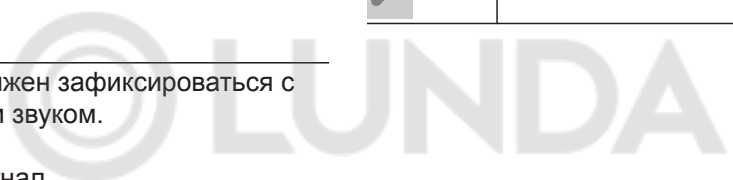
1. Информация об изделии	Символы	6
	Применение по назначению	6
	■ Применение по назначению	6
2. Первичный ввод в эксплуатацию, осмотр и техническое обслуживание	Этапы работ - первый ввод в эксплуатацию, осмотр и техобслуживание	8
3. Спецификации деталей	Заказ отдельных деталей	17
	Детали	18
	Детали	20
4. качество воды	Требования к качеству воды	22
	■ Предотвращение ущерба, вызванного образованием накипи	22
	■ Предотвращение ущерба от коррозии, вызываемой водой	23
	Использование антифриза в котлах	24
5. Протоколы	Качество воды	26
	Техническое/сервисное обслуживание	26
6. Технические данные	28
7. Вывод из эксплуатации и утилизация	Окончательный вывод из эксплуатации и утилизация	29
8. Сертификаты	Декларация соответствия нормам ЕС	30
	Сертификат производителя	31
9. Предметный указатель	32

Символы

Символ	Значение
	Ссылка на другой документ с дальнейшими данными
	Этапы работ на изображениях: Нумерация соответствует последовательности выполнения работ.
	Предупреждение о возможности материального ущерба, травм или ущерба окружающей среде
	Область под напряжением
	Соблюдать особую осторожность
	<ul style="list-style-type: none"> ▪ Элемент должен зафиксироваться с характерным звуком. или ▪ Звуковой сигнал
	<ul style="list-style-type: none"> ▪ Установить новый элемент. или ▪ В сочетании с инструментом: Очистить поверхность.
	Выполнить надлежащую утилизацию элемента.
	Сдать элемент в специализированные пункты утилизации. Запрещается утилизировать элемент с бытовым мусором.

Последовательности выполнения работ по первичному вводу в эксплуатацию, осмотру и техобслуживанию приведены в разделе "Первичный ввод в эксплуатацию, осмотр и техобслуживание" и обозначены следующим образом:

Символ	Значение
	Последовательности выполнения работ по первичному вводу в эксплуатацию
	При первичном вводе в эксплуатацию не требуется
	Последовательности выполнения работ по осмотру
	При осмотре не требуется
	Последовательности выполнения работ по техобслуживанию
	При техобслуживании не требуется



Применение по назначению

Применение по назначению.

Согласно назначению прибор может устанавливаться и эксплуатироваться только в закрытых отопительных системах в соответствии с EN 12828 с учетом соответствующих инструкций по монтажу, сервисному обслуживанию и эксплуатации, а также данных, приведенных в техническом паспорте. Он предусмотрен исключительно для нагрева теплоносителя.

Производственное или промышленное использование в целях, отличных от нагрева теплоносителя, считается применением не по назначению.

Условием применения по назначению является стационарный монтаж в сочетании с элементами, имеющими допуск для применения по назначению. Любое другое применение считается применением не по назначению. Всякая ответственность за ущерб, ставший следствием такого применения, исключается.

Применение по назначению (продолжение)

Цели применения, выходящие за эти рамки, в отдельных случаях могут требовать одобрения изготовителя.

Понятие "применение по назначению" также включает в себя соблюдение интервалов технического обслуживания и проверок.





			Операции по первичному вводу в эксплуатацию	Операции по осмотру	Операции по техническому обслуживанию	стр.
•	•	•	1. Ввод установки в эксплуатацию.....			9
	•	•	2. Вывод установки из эксплуатации.....			9
	•	•	3. Закрытие регулятора тяги Vitoair (при наличии).....			10
	•	•	4. Открытие дверцы котла и крышки отверстия для чистки.....			10
	•	•	5. Очистка турбулизаторов, теплообменной поверхности, сборника уходящих газов и трубы дымохода.....			10
•	•	•	6. Проверка всех уплотнений и уплотнительных шнуров дымохода			
•	•	•	7. Проверка теплоизоляционных деталей дверцы котла			
	•	•	8. Установка турбулизаторов.....			11
	•	•	9. Монтаж дверцы котла и крышки отверстия для чистки.....			12
•	•	•	10. Проверка герметичности подключений отопительного контура и погружной гильзы			
•	•	•	11. Проверка работы предохранительных устройств.....			12
•	•	•	12. Проверка расширительного бака и давления в установке.....			12
•	•	•	13. Проверка настройки терморегулятора, при использовании системы управления инженерными сетями здания (установка DCC).....			14
•	•	•	14. Проверка прочности крепления штекерных электрических подключений и кабельных проходов			
•	•	•	15. Проверка теплоизоляции			
•	•	•	16. Проверка качества воды.....			14
	•	•	17. Очистка смотрового стекла на двери котла.....			14
•	•	•	18. Проверка свободного хода и герметичности смесителя.....			15
•	•	•	19. Проверка работы комплекта повышения температуры обратной магистрали (при наличии)			
•	•	•	20. Проверка вентиляции помещения установки			
•	•	•	21. Проверка герметичности дымохода			
•	•	•	22. Проверка регулятора тяги Vitoair (при наличии).....			15
•	•	•	23. Настройка горелки.....			15
•	•	•	24. Инструктаж пользователя установки.....			16
•	•	•	25. Документация по эксплуатации и сервисному обслуживанию.....			16



Ввод установки в эксплуатацию



Инструкция по эксплуатации и сервисному обслуживанию контроллера и горелки

1. Проверить, вставлены ли турбулизаторы в газоходы (см. стр. 11); для этого открыть дверь котла.
2. Проверить, открыто ли отверстие для приточного воздуха в помещении отопительной установки.
3. Наполнить отопительную установку водой и удалить воздух.
Допустимое рабочее давление: 5 бар (0,5 МПа)



Внимание

Если отопительная установка заполняется не полностью умягченным теплоносителем, это может привести к образованию накипи и повреждению котла. Водогрейные котлы должны эксплуатироваться с использованием умягченной воды. Соблюдать данные, указанные в главе "Требования к качеству воды".

4. Занести количество воды и жесткость в таблицу в приложении, см. стр. 26.
5. Проверить давление в установке.
6. Проверить уровень жидкого топлива или динамическое давление газа.
7. Открыть задвижку или заслонку дымохода (при наличии).
8. Проверить, закрыто ли отверстие для чистки на сборнике уходящих газов.
9. Открыть запорные вентили газопровода или линии подачи жидкого топлива.
10. Включить главный выключатель, выключатель насоса отопительного контура и рабочий выключатель горелки в указанной последовательности. Соблюдать указания изготовителя горелки.

11. Область точки росы должна быть пройдена максимально быстро. Для этого следует прекратить подачу тепла потребителям тепла при разогреве из холодного состояния. Это требование также действует при повторном вводе в эксплуатацию после проведения техобслуживания и чистки.



Внимание

В процессе растопки водогрейного котла нагревание теплоизоляции, теплового блока и лакокрасочного покрытия может стать причиной выделения дыма и образования неприятных запахов. Во время ввода установки в эксплуатацию следует проветрить помещение.

12. После достижения температуры подающей магистрали последовательно подключить потребителей тепла. Переключить горелку в автоматический режим.



Внимание

При измерении содержания CO в уходящих газах внутренние газы, образующиеся в тепловом блоке, могут вызвать повышение измеряемых значений. Водогрейный котел должен продолжать работать некоторое время, пока не будет зафиксировано значительное снижение показателей измерения.

13. Проверить уплотнения и заглушки, при необходимости подтянуть.
14. Примерно через 50 рабочих часов проверить дверцу котла и крышку отверстия для чистки. Подтянуть винты.



Опасность

Отсоединение подключений отопительного контура водогрейного котла, находящегося под давлением, может привести к травмам. Предварительно сбросить давление в водогрейном котле. Опорожнение водогрейного котла откачивающим насосом необходимо выполнять только при открытом воздухоотводчике.



Вывод установки из эксплуатации



Опасность

Отсоединять подключения отопительного контура разрешается только при отсутствии давления в водогрейном котле. Опорожнение водогрейного котла откачивающим насосом необходимо выполнять только при открытом воздухоотводчике.



Заккрытие регулятора тяги Vitoair (при наличии)

1. Включить горелку.
2. Во время предварительной продувки выключить установку; при этом закрывается также регулирующая шайба.



Открытие дверцы котла и крышки отверстия для чистки

Указание

При использовании газовой горелки демонтировать трубу подключения газа.

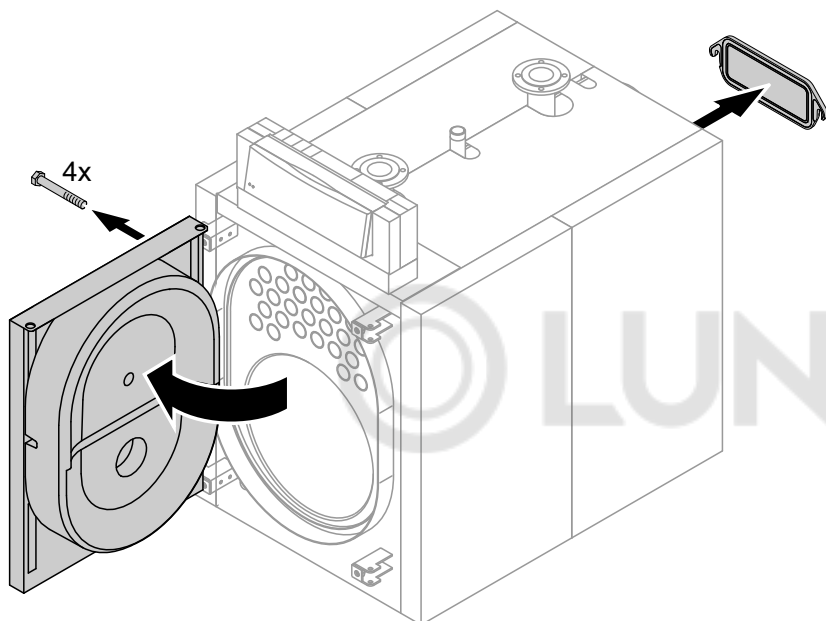


Рис. 1



Очистка турбулизаторов, теплообменной поверхности, сборника уходящих газов и трубы дымохода

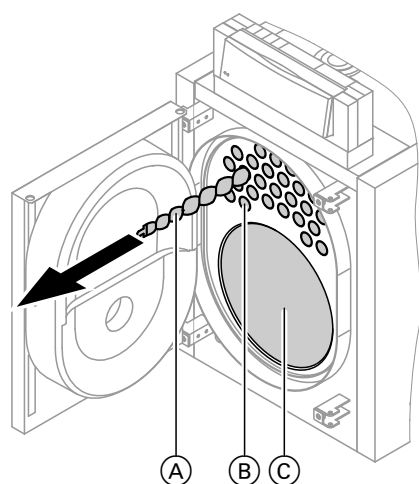


Рис. 2

1. Вынуть турбулизаторы (A) не применяя силы.
2. Очистить щеткой газоходы (B) и камеру сгорания (C).
Отсосать остаточные продукты сгорания пылесосом.



Очистка турбулизаторов, теплообменной... (продолжение)

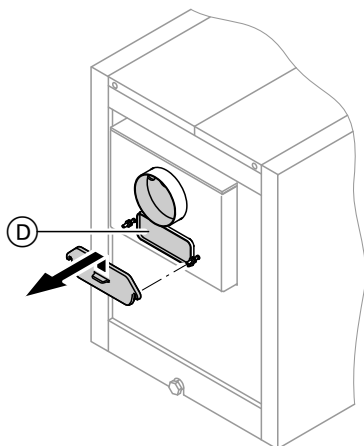


Рис. 3

- Удалить остаточные продукты сгорания из трубы дымохода и сборника уходящих газов через отверстие для чистки в сборнике уходящих газов (D).



Проверка всех уплотнений и уплотнительных шнуров дымохода



Проверка теплоизоляционных деталей дверцы котла



Установка турбулизаторов

! **Внимание**
 В результате регулировки параметров горелки или особых условий работы установки турбулизаторы могут переместиться вперед, что приведет к их сгоранию. Также возможно повреждение теплоизоляции дверцы котла.
 Перед установкой турбулизаторы следует слегка согнуть (см. этапы проведения работ).

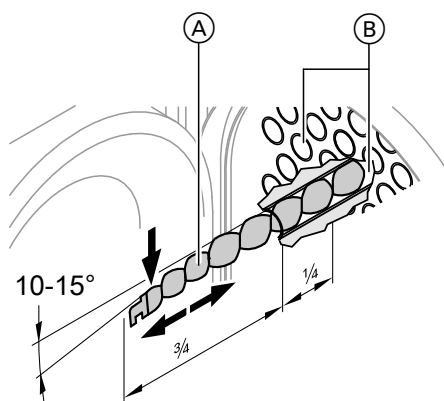


Рис. 4

- Вставить турбулизаторы (A) приблизительно на $\frac{1}{4}$ длины в газоходы (B).
- Согнуть турбулизаторы приблизительно на 10 - 15°.
- Вставить турбулизаторы до упора в газоходы; при этом проверить усилие перемещения.

Указание

Турбулизаторы не должны легко выниматься из газоходов.



Монтаж дверцы котла и крышки отверстия для чистки

Указание

При использовании газовой горелки смонтировать трубу подключения газа.



Опасность

Утечка газа может стать причиной взрыва. Выполнить проверку герметичности всех соединений газового контура.

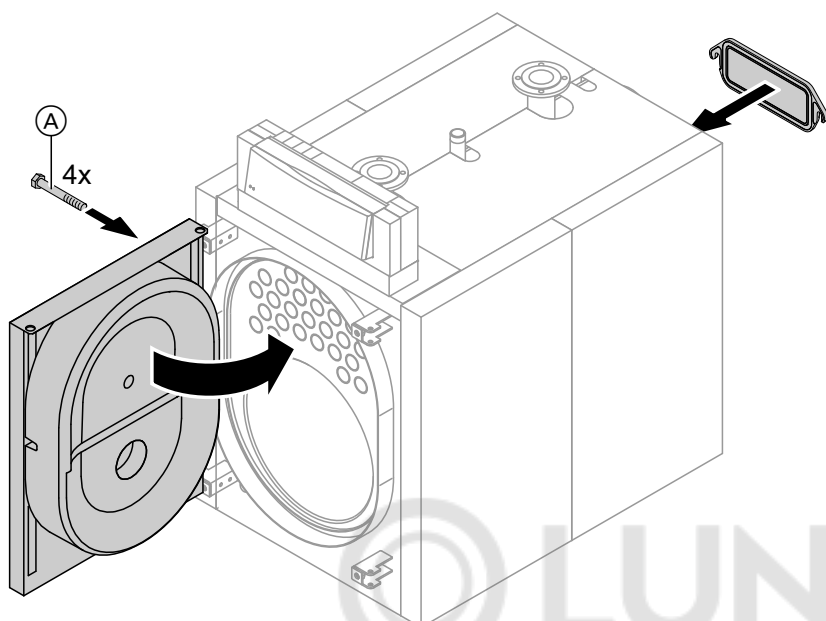


Рис. 5

Закрутить винты (A) крест-накрест (момент затяжки 25 Нм).



Опасность

Негерметичность может привести к отравлению вследствие утечки газа.

Тщательно проверить уплотнения.



Проверка герметичности подключений отопительного контура и погружной гильзы



Проверка работы предохранительных устройств

Проверить предохранительные клапаны, ограничители уровня воды и ограничители давления в соответствии с указаниями изготовителя.



Проверка расширительного бака и давления в установке



Документация изготовителя расширительного бака

Указание

Проверку проводить на холодной установке.



Расширительный бак

- Опорожнить установку настолько, чтобы манометр показал "0", или закрыть колпачковый клапан на мембранном расширительном баке и сбросить давление в мембранном расширительном баке.

Указание
 Давление на входе расширительного бака (p_0) состоит из статического давления (p_{st}) установки (соответствует статической высоте) и прибавки ($p_0 = p_{st} + \text{прибавка}$).
 Величина прибавки зависит от настройки защитного ограничителя температуры. При указанных ниже настройках защитного ограничителя температуры она составляет

 - 100 °C: 0,2 бар (0,02 МПа)
 - 110 °C: 0,7 бар (0,07 МПа).
- Если давление на входе расширительного бака ниже статического давления установки, то следует нагнетать азот, пока давление на входе не поднимется на 0,1 - 0,2 бар (0,01 - 0,02 кПа). Статическое давление соответствует статической высоте.
- Доливать умягченную воду*¹ до тех пор, пока давление наполнения на остывшей установке на 0,1 - 0,2 бар (0,01 - 0,02 кПа) не превысит давление на входе расширительного бака. Допустимое рабочее давление: 5 бар (0,5 МПа)

Системы стабилизации давления, управляемые насосами

! **Внимание**
 Колебания давления могут привести к повреждению водогрейного котла или других элементов отопительной установки.
 В отопительных установках с автоматическими системами стабилизации давления, особенно которые управляются насосами, с интегрированной системой деаэрации, для каждого водогрейного котла следует предусмотреть мембранный расширительный бак с целью обеспечения индивидуальной защиты. Тем самым, снижается частота и величина колебаний давления. Это позволяет значительно повысить эксплуатационную надежность и срок службы элементов установки.

Мощность котла	кВт	до 300	до 500	до 1000
Расширительный бак	л	50	80	140

! **Внимание**
 Проникновение кислорода может привести к повреждению установки вследствие кислородной коррозии.
 Использовать только закрытые с точки зрения коррозии и управляемые насосами системы стабилизации давления. Системы стабилизации давления должны быть защищены от попадания кислорода в теплоноситель.
 Управляемые насосами системы стабилизации давления с атмосферной деаэрацией за счет периодического сброса давления обеспечивают дополнительное централизованное удаление воздуха из отопительной установки. Системы стабилизации давления не позволяют удалить кислород для защиты от коррозии согласно требованиям VDI 2035, лист 2.

Выполнить испытание согласно указаниям изготовителя. Ограничить колебания давления до минимально возможной разности. Циклические колебания и значительные перепады давления указывают на неисправность установки. Неисправность должна быть незамедлительно устранена, поскольку в противном случае возможно повреждение других компонентов отопительной установки.

*¹ Требования к качеству воды см. на стр. 22.

Первичный ввод в эксплуатацию, осмотр и техническое обслуживание

Проверка настройки терморегулятора, при использовании системы управления инженерными сетями здания (установка DCC)

! **Внимание**
Выключение котла в состоянии полной нагрузки может привести к возникновению высоких значений напряжения материала, а также к повреждению материала.
Если установка, оснащенная системой управления инженерными сетями здания, берет на себя регулировку температуры водогрейного котла, настройки следует выполнять на терморегуляторе TR. Настройка электронного терморегулятора TR должна быть, как минимум, на 10 K ниже настройки механического терморегулятора TR устройства Vitotronic.

Проверка прочности крепления штекерных электрических подключений и кабельных проходов

Проверка теплоизоляции

Проверка качества воды

Соблюдать данные, указанные в главе "Требования к качеству воды".

Количество воды для подпитки, а также общую жесткость питательной воды и котловой воды занести в таблицу на стр. 26.

Общая жесткость питательной и подпиточной воды не должна превышать

0,11 немецких градусов жесткости (суммарное содержание щелочных земель $\leq 0,02$ моль/м³).

Значение pH должно находиться в диапазоне между 9 и 10,5.

Очистка смотрового стекла на двери котла

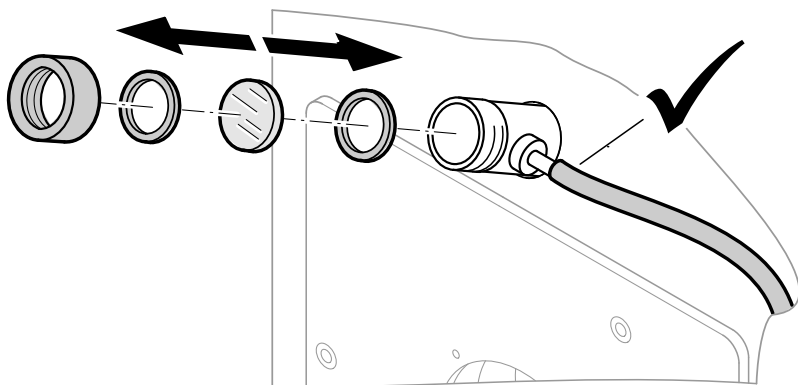


Рис. 6

Проверить герметичность уплотнений и шлангового соединения.



Проверка свободного хода и герметичности смесителя

1. Снять рычаг электромотора с ручки смесителя.
2. Проверить свободный ход смесителя.
3. Проверить герметичность смесителя. При обнаружении негерметичности заменить уплотнительные кольца круглого сечения.
4. Зафиксировать рычаг электромотора.



Проверка работы комплекта повышения температуры обратной магистрали (при наличии)



Проверка вентиляции помещения установки



Проверка герметичности дымохода



Проверка регулятора тяги Vitoair (при наличии)

Освободить фиксатор на регулирующей шайбе.

При работе горелки регулирующая шайба должна свободно раскачиваться.



Настройка горелки



Инструкция по сервисному обслуживанию горелки или отдельная документация изготовителя горелки

Установить максимальный расход жидкого или газообразного топлива горелки в соответствии с номинальной тепловой мощностью водогрейного котла.

При работе на жидком топливе и газе минимальная температура котловой воды составляет 75 °С. Обеспечить температуру обратной магистрали котла (минимальное значение) 65 °С. Установить минимальную тепловую мощность для ступени базовой нагрузки в соответствии с параметрами системы удаления продуктов сгорания. При этом принять во внимание, что система удаления продуктов сгорания должна быть пригодна для настраиваемой низкой температуры уходящих газов.

При частой смене операций в дежурном режиме и при частичной нагрузке меньше 40 % мы рекомендуем:

- выполнить теплоизоляцию коллектора уходящих газов,
- установить заслонку дымохода с электроприводом,
- настроить минимальное время работы водогрейного котла на 10 мин.

Тем самым достигается повышение срока службы и сокращение эксплуатационных затрат.

Номинальная тепловая мощность кВт	Аэродинамическое сопротивление		
	Па	мбар	
150	60		0,6
200	120		1,2
250	130		1,3
310	230		2,3
400	250		2,5
410	250		2,5
500	230		2,3
620	310		3,1



Инструктаж пользователя установки

Организация, выполняющая монтаж установки, обязана проинструктировать пользователя по управлению установкой.



Документация по эксплуатации и сервисному обслуживанию

1. Заполнить гарантийный талон:
 - Передать пользователю установки гарантийный талон.
 - Сохранить талон для предъявления фирменспециалисту по отопительной технике.
2. Вложить в папку все спецификации деталей, инструкции по эксплуатации и сервисному обслуживанию и передать папку пользователю установки.
Инструкции по монтажу после окончания монтажа больше не потребуются, и их можно не хранить.



Заказ отдельных деталей

Для заказа деталей необходимы следующие данные:

- заводской номер (см. фирменную табличку)
- Номер позиции детали (из этой спецификации)

Поз.	Отдельная деталь без рисунка
300	Инструкция по монтажу
301	Инструкция по сервисному обслуживанию
302	Мелкие детали для теплоизоляции
303	Лак в аэрозольной упаковке, серебристого цвета
304	Лакировальный карандаш, серебристого цвета
305	Уплотнение пламенной головы



Детали

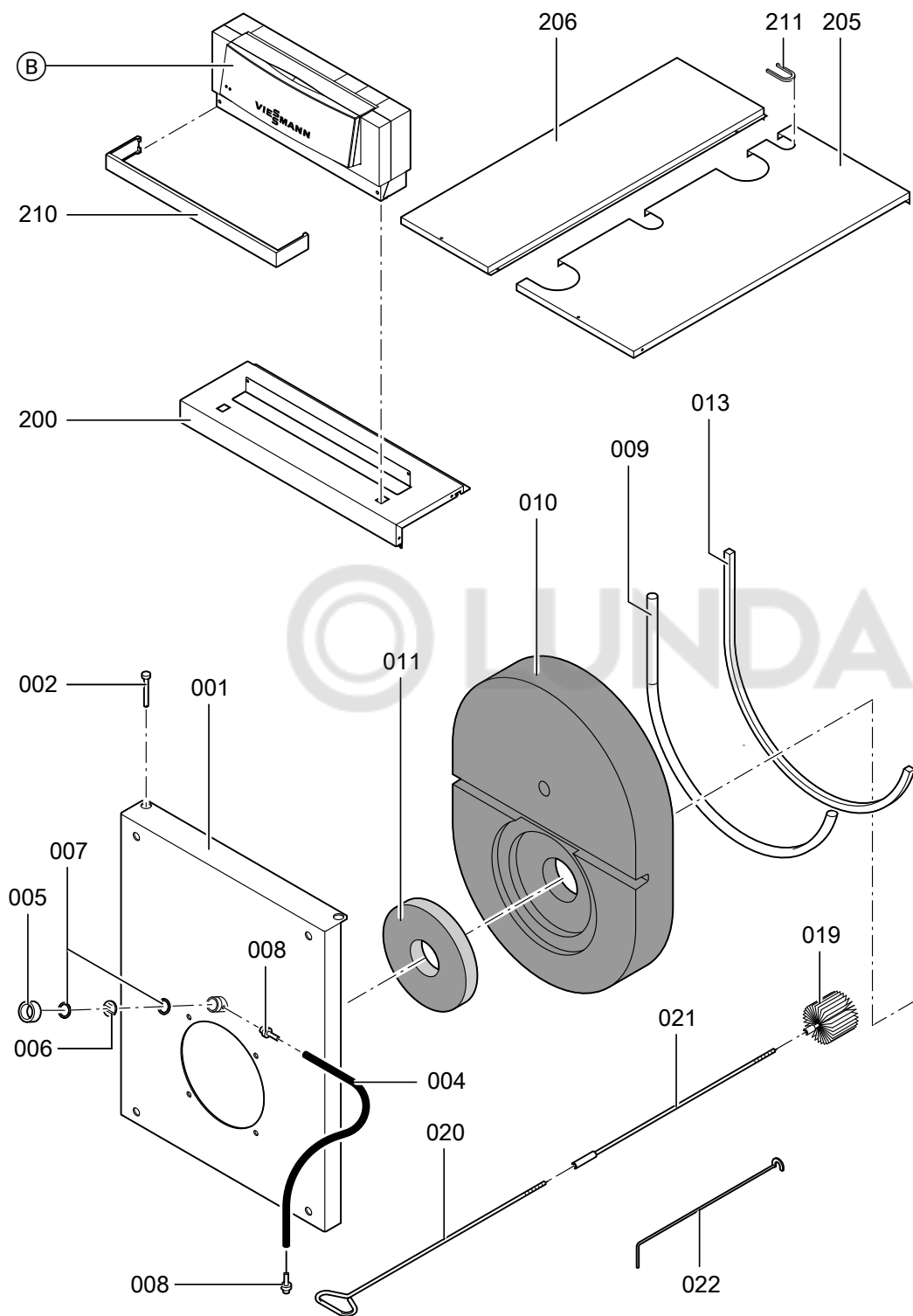


Рис. 7

- ⓑ Контроллер котлового контура, см. спецификацию деталей в инструкции по сервисному обслуживанию контроллера котлового контура

Детали (продолжение)

Поз.	Деталь
001	Дверца котла
002	Болт
003	в комплекте смотрового стекла: поз. 004 - 008
004	Гибкая труба
005	Запорное устройство контрольной трубки
006	Смотровое стекло с поз. 007
007	Уплотнительное кольцо
008	Штуцер для шланга
009	Уплотнение Ø 18 мм
010	Теплоизоляционный блок
011	Теплоизоляционный мат
013	Уплотнение 20 x 15 мм
019	Щетка для чистки (<i>быстро изнашивающаяся деталь</i>)
020	Ручка щетки (принадлежность)
021	Удлинитель (принадлежность)
022	Генератор турбулизатора (принадлежность)
200	Верхняя часть фронтальной панели облицовки
205	Правая часть верхней панели облицовки
206	Левая часть верхней панели облицовки
210	Крышка контроллера
211	Прокладка под острые кромки



Детали

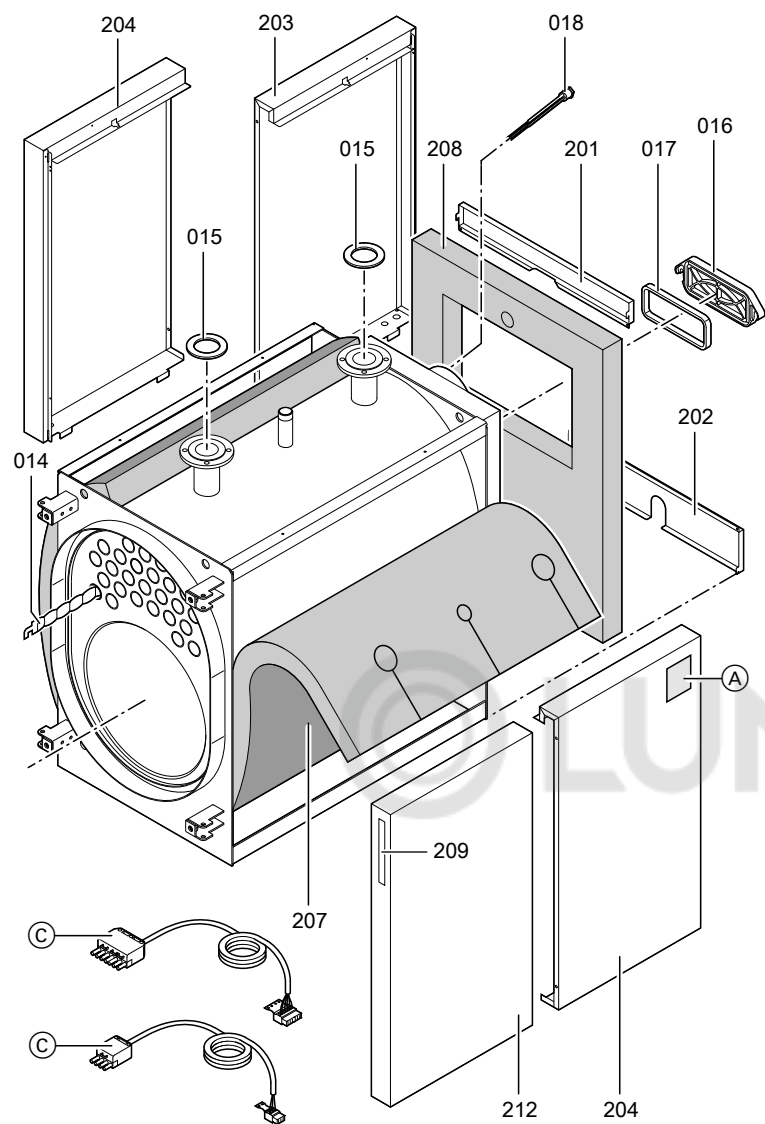


Рис. 8

- Ⓐ Фирменная табличка, по выбору справа или слева
- Ⓒ Кабель горелки, см. спецификацию деталей в инструкции по сервисному обслуживанию контроллера котлового контура

Детали (продолжение)

Поз.	Деталь
014	Турбулизатор
015	Уплотнение
016	Крышка отверстия для чистки
017	Уплотнение 10 x 10 мм
018	Погружная гильза
201	Верхняя часть задней панели облицовки
202	Нижняя часть задней панели облицовки
203	Боковая панель облицовки сзади слева
204	Левая передняя и правая задняя боковая панель облицовки
207	Теплоизоляционный кожух
208	Задний теплоизоляционный мат
209	Логотип Vitoplex 100
212	Боковая панель облицовки впереди справа с поз. 209

Указание для поз. 014

Номинальная тепловая мощность	кВт	150	200	250	310	400	410	500	620
Количество		20	22	26	26	30	30	40	45

Требования к качеству воды

Указание

Гарантийные обязательства действительны только при условии соблюдения перечисленных ниже требований.

Гарантия не распространяется на коррозионные разрушения и повреждения, возникшие в результате накипеобразования.

Предотвращение ущерба, вызванного образованием накипи

Необходимо предотвратить чрезмерное образование накипи (карбоната кальция) на теплообменных поверхностях. Для отопительных установок с рабочей температурой до 100 °С действует директива VDI 2035, лист 1 "Предотвращение ущерба в системах водяного отопления - образования накипи в установках ГВС и водяного отопления" с указанными ниже ориентировочными значениями. См. комментарии в оригинальном тексте директивы.

Общая тепловая мощность кВт	Сумма щелочных земель моль/м ³	Общая жесткость нем. град. жест.
> 50 до ≤ 200	≤ 2,0	≤ 11,2
> 200 до ≤ 600	≤ 1,5	≤ 8,4
> 600	< 0,02	< 0,11

Ориентировочные значения приведены с учетом следующих условий.

- Общий объем воды для наполнения и подпитки в течение срока службы установки не превышает тройного объема водонаполнения отопительной установки.
- Удельный объем установки составляет менее 20 литров на 1 кВт тепловой мощности. Для многокотловых установок использовать мощность самого слабого водогрейного котла.
- Приняты все меры по предотвращению коррозии, вызываемой водой, согласно директиве VDI 2035 лист 2.

В отопительных установках с указанными ниже параметрами необходимо умягчение воды для наполнения и подпитки.

- Суммарное содержание щелочных земель в воде для наполнения и подпитки превышает ориентировочный показатель.
- Ожидается повышенное количество воды, используемой для наполнения и подпитки.
- Удельный объем установки составляет более 20 литров на 1 кВт тепловой мощности. Для многокотловых установок использовать мощность самого слабого водогрейного котла.

- В установках мощностью > 50 кВт установить счетчик, подсчитывающий количество воды для наполнения и подпитки. Объем наполняемой воды и ее жесткость заносить в контрольные листы сервисного обслуживания водогрейных котлов.
- Для установок с удельным объемом > 20 л/кВт тепловой мощности (для многокотловых установок использовать мощность самого слабого котла) необходимо применять требования следующей более высокой группы общей тепловой мощности (согласно таблице). При значительном превышении (>50 л/кВт) следует выполнить умягчение воды до суммарного содержания щелочных земель ≤ 0,02 моль/м³.

Указания по эксплуатации

- При выполнении работ по модернизации или ремонту сливать воду следует только из тех участков сети, где это необходимо.
- Фильтры, грязеуловители и прочие устройства для сброса шлама и сепарации в отопительном контуре проверять как можно чаще после первичного или повторного монтажа, а впоследствии проверять, очищать и приводить в действие в зависимости от водоподготовки (например, жесткости воды).

Требования к качеству воды (продолжение)

- Если отопительная установка заполняется **полностью умягченной водой**, то при вводе в эксплуатацию **никаких особых мер не требуется**.
Если же отопительная установка заполняется **не полностью умягченной водой**, а водой, отвечающей требованиям, изложенным в вышеприведенной таблице, **то при вводе в эксплуатацию дополнительно следует учитывать следующее**:
 - Ввод установки в эксплуатацию выполнять поэтапно, начиная с минимальной мощности котла, при сильном потоке теплоносителя. Таким образом предотвращается локальная концентрация накипи на теплообменных поверхностях теплогенератора.
 - В многокотловых установках все водогрейные котлы должны быть введены в эксплуатацию одновременно, чтобы все накипеобразование не сконцентрировалось на теплообменной поверхности только одного водогрейного котла.
 - Если необходимы мероприятия по водоподготовке, то уже первичное наполнение отопительной установки для ввода ее в эксплуатацию должно выполняться водой, прошедшей подготовку. Это относится также и к каждому новому наполнению, например, после ремонтов или модернизации установки, а также ко всей воде, используемой для подпитки.

При соблюдении этих указаний образование накипи на теплообменных поверхностях сводится к минимуму.

Если вследствие несоблюдения директивы VDI 2035 образовались вредные известковые отложения, то в большинстве случаев это означает сокращение срока службы установленных отопительных приборов.

Как вариант, для восстановления эксплуатационных характеристик можно рассматривать удаление известковых отложений. Такие работы должны выполняться специализированной фирмой. Перед повторным вводом в эксплуатацию проверить отопительную установку на наличие повреждений. Во избежание повторного чрезмерного образования накипи необходимо обязательно откорректировать неправильные рабочие параметры.

Предотвращение ущерба от коррозии, вызываемой водой

Коррозионная стойкость (по отношению к теплоносителю) металлических материалов, используемых в отопительных установках и теплогенераторах, основывается на отсутствии кислорода в теплоносителе. Кислород, который попадает в отопительную установку при первом и последующих наполнениях водой, вступает в реакцию с материалами установки, не причиняя ущерба.

Характерная черная окраска воды после некоторого времени эксплуатации указывает на то, что свободного кислорода в ней больше нет. Поэтому предписания, в особенности директива VDI 2035-2, рекомендуют проектировать и эксплуатировать отопительные установки таким образом, чтобы предотвращалось непрерывное поступление кислорода в воду отопительной установки.

Поступление кислорода во время эксплуатации может происходить в следующих случаях:

- через проходные открытые расширительные баки,
 - вследствие разрежения в установке,
 - через газопроницаемые элементы конструкции.
- Закрытые установки –, например, установки с мембранным расширительным баком–, при правильных размерах и правильном давлении в системе обеспечивают хорошую защиту от проникновения кислорода воздуха в отопительную установку.

Давление в любом месте отопительной установки, в том числе на стороне всасывания насоса, и в любом рабочем режиме, должно быть выше атмосферного давления. Давление на входе расширительного бака необходимо проверять, по крайней мере, при проведении ежегодного техобслуживания. Информацию о системах стабилизации давления см. на стр. 13.

Избегать использования газопроницаемых элементов конструкции, например, диффузионно-проницаемых пластмассовых труб в системах внутреннего отопления. Если они все же используются, предусмотреть разделение систем на отдельные контуры. За счет теплообменника из коррозионно-стойкого материала должно быть обеспечено отделение воды, протекающей по полимерным трубам, от других отопительных контуров, например, от теплогенератора.

Дополнительные меры по защите от коррозии не требуются в случае закрытой с точки зрения коррозии системы водяного отопления, для которой были учтены вышеупомянутые пункты. Если все же возникает опасность проникновения кислорода, предпринять дополнительные меры по защите от коррозии, например, добавить кислородную связку сульфит натрия (с избытком 5 - 10 мг/л). Значение pH теплоносителя должно составлять 9 - 10,5.

Требования к качеству воды (продолжение)

При наличии алюминиевых элементов конструкции действуют другие условия.

Если для защиты от коррозии используются химикаты, то мы рекомендуем запросить у изготовителя химикатов подтверждение безвредности добавок для материалов котла и материалов других элементов отопительной установки. По вопросам водоподготовки мы рекомендуем также обращаться к соответствующим специализированным предприятиям.

Дополнительные подробные сведения приведены в директиве VDI 2035-2 и EN 14868.

Использование антифриза в котлах

Котлы производства фирмы Viessmann созданы для использования воды в качестве теплоносителя. Для защиты котловых установок от замерзания в котловую или циркуляционную воду может быть необходимо добавление антифриза.

При этом следует учитывать следующее:

- Необходимо соблюдать указания изготовителя антифриза.
- Свойства антифриза и воды отличаются существенным образом.
- Температурной стабильности антифриза должно быть достаточно для условий применения.
- Необходимо проверить совместимость антифриза с уплотнительными материалами. При использовании других уплотнительных материалов это следует учесть при проектировании установки.
- Сорта антифриза, разработанные специально для отопительных установок, наряду с гликолем также содержат ингибиторы и буферные вещества, служащие для защиты от коррозии. В любом случае, при использовании антифриза необходимо следовать указаниям изготовителя относительно минимального и максимального уровня концентрации.
- Запрещается превышение требуемых минимальных значений концентрации в зависимости от необходимой температуры защиты от замерзания. Значение pH и защита от замерзания (измерение плотности) должны регулярно проверяться и корректироваться в соответствии с данными производителя не реже одного раза в год.
- Информация о влиянии антифриза на детали установки, не являющиеся частью котла, например, насосы, арматура с электрическим и пневматическим приводом, вентили, уплотнения и пр., должна быть получена от поставщика таких деталей.
- Установка, наполненная антифризом, должна иметь соответствующую маркировку.
- Если система водогрейного котла переводится на работу без использования антифриза, то установку необходимо промыть до полного удаления остатков антифриза.

- Качество котловой и питательной воды должно соответствовать требованиям директивы VDI 2035.
- Установки должны быть выполнены в виде закрытых систем, поскольку ингибиторы антифриза быстро теряют свои свойства вследствие поступления воздуха.
- Мембранные компенсационные баки должны соответствовать требованиям стандарта DIN 4807.
- Паяные соединения предпочтительно должны выполняться твердым припоем серебра или меди. Если при выполнении мягкого припоя используются хлоридосодержащие жидкие вещества, то их остатки должны быть тщательно удалены из системы посредством промывания. Повышенное содержание хлоридов в теплоносителе может стать причиной коррозионных повреждений.
- В качестве гибких соединительных элементов должны использоваться только шланги с низкой способностью пропускания кислорода или металлические шланги.
- Первичный контур установок не должен содержать оцинкованных теплообменников, баков или труб, поскольку водные растворы гликолей обладают способностью отделять цинк.
- Для предотвращения возникновения коррозии необходимо удостовериться, что между частями установки, которые вступают в контакт с антифризом, не существует электрической разности потенциалов.
- Все линии должны быть проложены таким образом, чтобы воздушные подушки или отложения не смогли вызвать нарушения циркуляции.
- Система водяного контура постоянно должна быть наполнена теплоносителем до наивысшей точки.
- После наполнения необходимо следить за отсутствием воздушной подушки в установке. При падении температуры воздушные подушки способствуют образованию пониженного давления, что может вызвать всасывание воздуха в систему.

Использование антифриза в котлах (продолжение)

- После первого наполнения и ввода в эксплуатацию, однако не позже, чем через 14 дней, необходимо очистить встроенные грязеуловители, чтобы обеспечить свободный поток теплоносителя.
- После снижения уровня теплоносителя вследствие утечек или отбора раствор антифриза должен быть пополнен в соответствии с уже существующей концентрацией. В целях контроля следует определить содержание антифриза.



Техническое/сервисное обслуживание (продолжение)

	Техобслуживание/сервис	Техобслуживание/сервис	Техобслуживание/сервис
Дата:			
Исполнитель:			
	Техобслуживание/сервис	Техобслуживание/сервис	Техобслуживание/сервис
Дата:			
Исполнитель:			
	Техобслуживание/сервис	Техобслуживание/сервис	Техобслуживание/сервис
Дата:			
Исполнитель:			



Технические данные

Технические данные

Номинальная тепловая мощность	кВт	150	200	250	310	400	410	500	620
Параметры уходящих газов^{*2}									
При температуре котловой воды 80 °С									
▪ ном. тепловая мощность	°С				215				
▪ при частичной нагрузке (60 %)	°С				155				
Идентификатор изделия		CE-0085BP0365							
Нормативный КПД при температуре отопительной системы 75/60 °С	%	86 (H _s)							



^{*2} Расчетные значения для проектирования системы удаления продуктов сгорания по EN 13384 в расчете на содержание 13 % CO₂ при использовании легкого котельного топлива EL и на содержание 10 % CO₂ при использовании природного газа.

Окончательный вывод из эксплуатации и утилизация

Изделия производства Viessmann могут быть подвергнуты вторичной переработке. Компоненты и топливо отопительной установки не относятся к бытовым отходам.

Для вывода установки из эксплуатации ее необходимо обесточить, компоненты установки должны остыть. Необходимо обеспечить должную утилизацию всех компонентов.



Декларация соответствия нормам ЕС

Vitoplex 100, тип PV1, от 150 до 620 кВт с контроллером котлового контура Vitotronic

Мы, фирма Viessmann Werke GmbH & Co. KG, D-35107 Аллендорф, заявляем под собственную ответственность, что указанное изделие соответствует положениям следующих директив и постановлений:

92/42/ЕЭС	Директива по КПД
2014/53/ЕС	Постановление ЕС по "оборудованию радиопередачи"
2009/142/ЕС ^{*3}	Директива по газовым приборам
2016/426/ЕС ^{*4}	Постановление по газовым приборам
2011/65/ЕС	ROHS II
2014/30/ЕС	Директива по ЭМС
2014/35/ЕС	Директива по низковольтному оборудованию

Примененные стандарты

EN 267: 2009 + A1: 2011	EN 60335-2-102: 2016
EN 303-1:1999 ^{*3}	EN 60730-1: 2016
EN 303-2:1998 + A1:2003 ^{*3}	EN 60730-2-5: 2015
EN 303-2:2017 ^{*4}	EN 60730-2-9: 2010
EN 303-3:1999 ^{*3}	EN 61000-3-2: 2014
EN 303-3:1998 + A2: 2004 ^{*4}	EN 61000-3-3: 2013
EN 676:2003 +A2: 2008	EN 62233: 2008 +AC: 2008
EN 50491-5-2: 2010	EN 301489-1 V2.1.1
EN 55014-1: 2006 +A1: 2009 +A2: 2011	EN 301489-17 V2.2.1
EN 55014-2: 2015	EN 300328 V2.1.1
EN 60335-1: 2012 +AC: 2014 +A11: 2014	

В соответствии с положениями указанных директив данное изделие имеет обозначение **CE-0085**

Vitorond 100, тип PV1 до 400 кВт согласно Директиве по экологическому проектированию RL 2009/125/ЕС и постановлению о порядке исполнения VO (ЕС) 813/2013 и VO (ЕС) 814/2013 не разрешается использовать на территории Евросоюза с целью выработки тепла для отопления помещений и приготовления горячей воды. Продажа изделия осуществляется исключительно в соответствии с его использованием в целях, не упомянутых в указанных выше положениях.

Аллендорф, 1 декабря 2017 г.

Viessmann Werke GmbH & Co. KG



по доверенности Райнер Янсен
Руководитель отдела стратегического менеджмента качества

Настоящее изделие удовлетворяет требованиям директивы по КПД (92/42/ЕЭС)

При энергетической оценке отопительных и вентиляционных установок в соответствии с DIN V 4701-10, которая требуется согласно Положению об экономии энергии, определение показателей установок, в которых используется изделие Vitoplex 100, тип PV1, можно производить с учетом показателей продукта, полученных при типовом испытании согласно нормам ЕС (см. таблицу «Технические данные»).

^{*3} Действует до 20.04.2018 г.

^{*4} Действует от 21.04.2018 г.

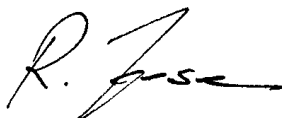
Сертификат производителя

Мы, фирма Viessmann Werke GmbH&CoKG, D-35107 Аллендорф, подтверждаем, что изделие **Vitoplex 100, тип PV1** отвечает следующим требованиям 1-го Федерального постановления об охране окружающей среды от воздействия экологически вредных выбросов (BlmSchV):

- предельное содержание NO_x согласно § 6 (1)
- потери тепла с уходящими газами не более 9 % согласно § 10 (1).
- Нормативный КПД не менее 94 % согласно § 6 (2)

Аллендорф, 1 декабря 2017 г.

Viessmann Werke GmbH & Co. KG



по доверенности Райнер Янсен
Руководитель отдела стратегического менеджмента качества



Предметный указатель

D		Очистка смотрового стекла на двери котла.....	14
DCC-Anlage.....	14	Очистка теплообменной поверхности.....	10
B		П	
Вода для наполнения и подпитки.....	14	Проверка давления в установке.....	12
Д		Проверка качества воды.....	14
Дверца котла		Проверка работы предохранительных устройств..	12
– монтаж.....	12	Проверка расширительного бака.....	12
– открытие.....	10	Проверка свободного хода и герметичности смеси-	15
Детали.....	18	теля.....	15
Документация по эксплуатации и сервисному		Протокол технического/сервисного обслуживания	26
обслуживанию.....	16	Р	
З		Регулятор тяги Vitoair	
Закрытие регулятора тяги Vitoair		– проверка.....	15
– закрытие.....	10	С	
И		Сертификат производителя.....	31
Инструктаж пользователя установки.....	16	Система управления инженерными сетями здания..	14
К		Т	
Качество воды		Терморегулятор TR.....	14
– протокол.....	26	Требования к качеству воды.....	22
Крышка отверстия для чистки		Турбулизаторов	
– монтаж.....	12	– установка.....	11
– открытие.....	10	Турбулизаторы	
Н		– очистка.....	10
Настройка горелки.....	15	У	
Настройка терморегулятора.....	14	Установка	
О		– ввод в эксплуатацию.....	9
Общая жесткость котловой воды.....	14	– вывод из эксплуатации.....	9
Окончательный вывод из эксплуатации.....	29	– наполнение водой.....	9
Очистка дымохода.....	10	– удаление воздуха.....	9
Очистка коллектора уходящих газов.....	10		



Viessmann Group
ООО "Виссманн"
Ярославское шоссе, д. 42
129337 Москва, Россия
тел. +7 (495) 663 21 11
факс. +7 (495) 663 21 12
www.viessmann.ru