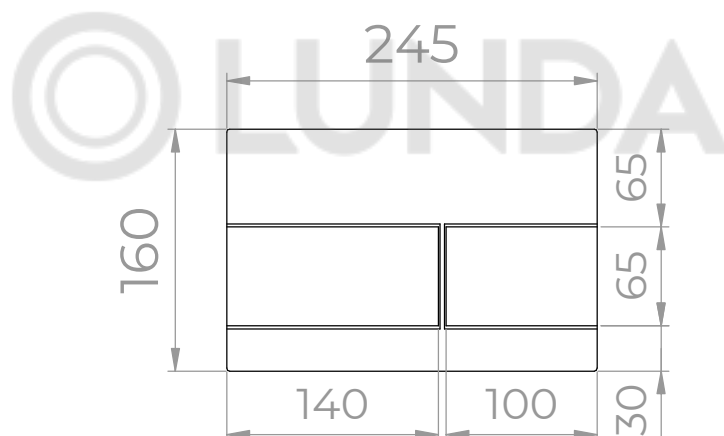
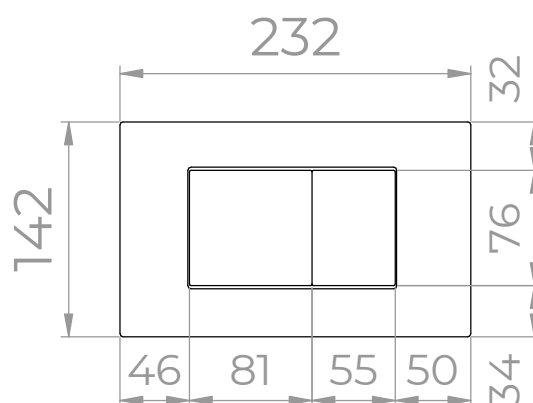


Инструкция по установке кнопки смыва RGW SWH-08 RGW SWH-10

SWH-08

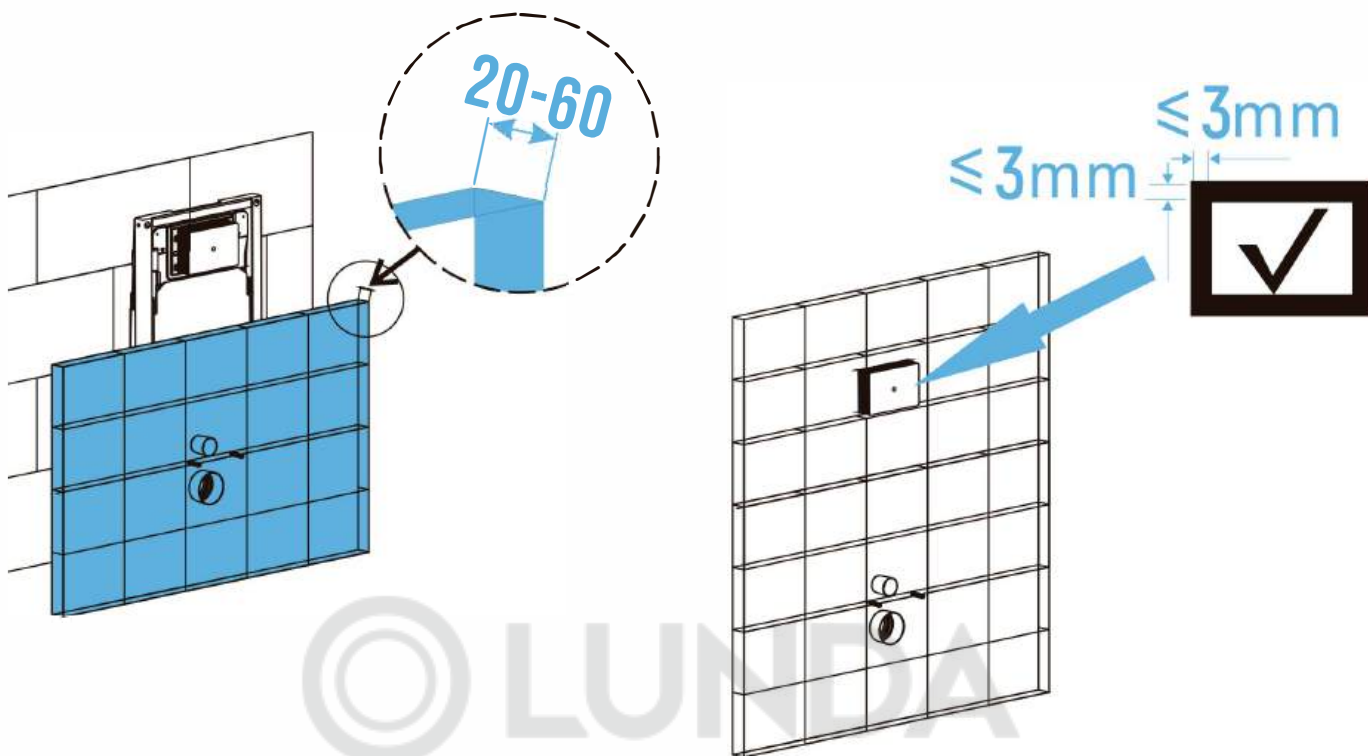


SWH-10

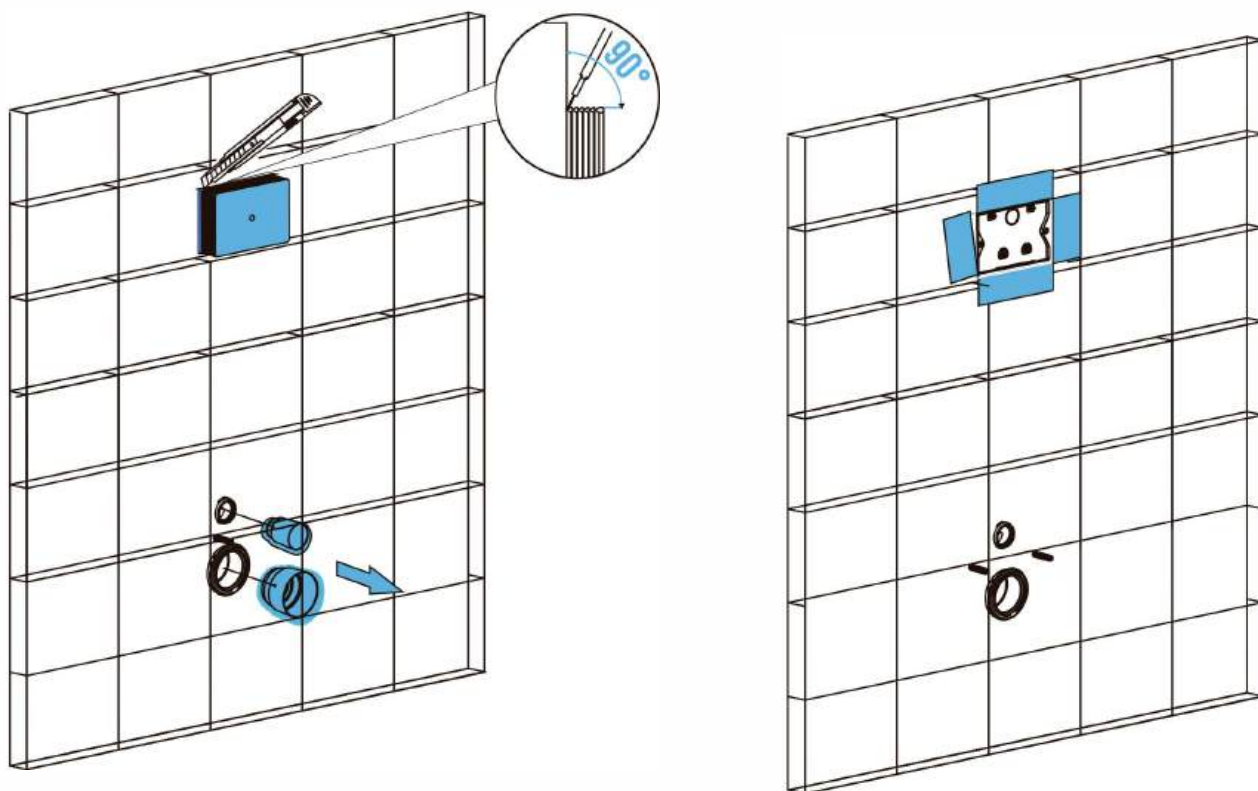


**Данные модели кнопок совместимы с инсталляциями
RGW SWI-03 и RGW SWI-04**

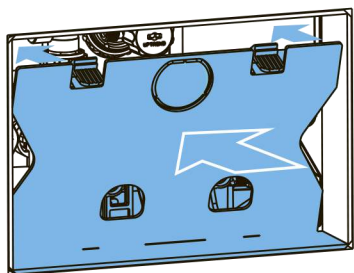
Установка кнопки сливного механизма в стену



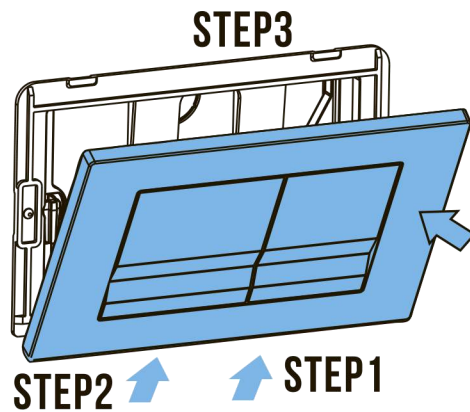
Внимание! По итогу монтажа внутреннего блока инсталляции, перед установкой кнопки сливного механизма необходимо проверить герметичность резервуара для воды в течении 12 часов



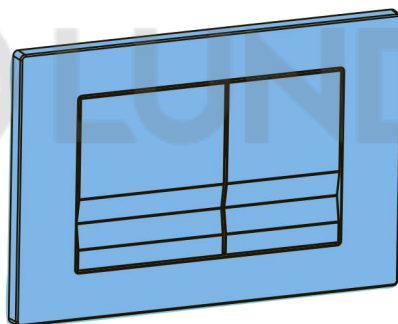
Монтаж панели кнопки слива



1. Установите панель.

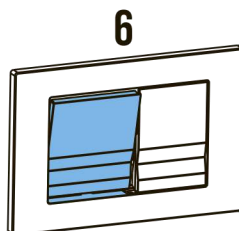


2. Установите панель кнопки слива.

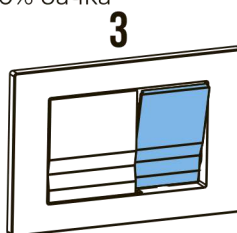


3. Готово

6 л=100% бачка



3 л=50% бачка



**Благодарим за выбор
продукции RGW!**

