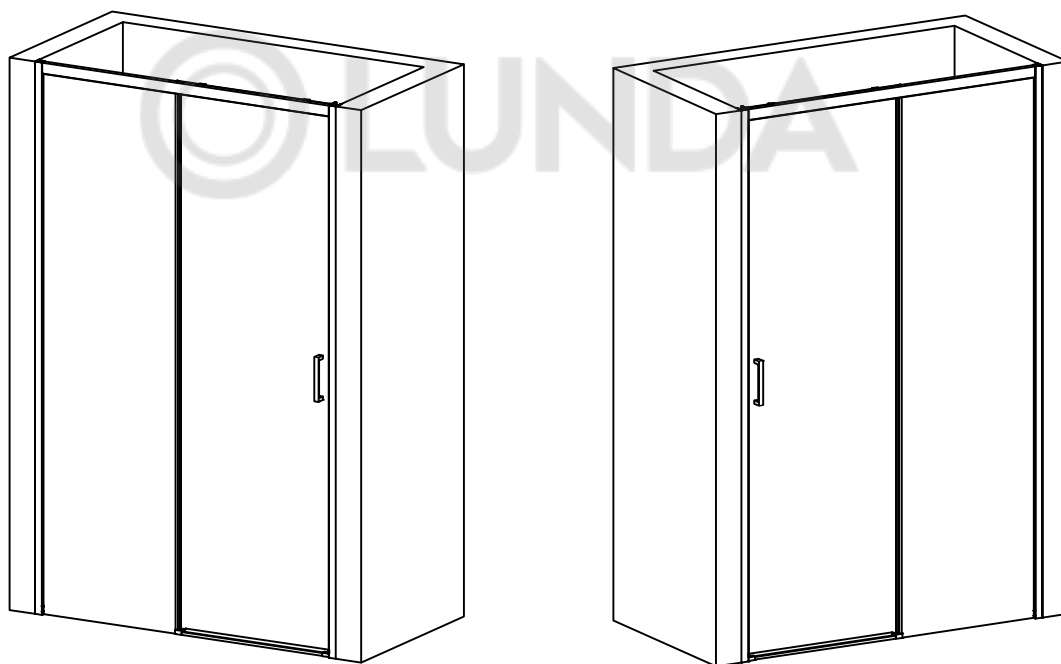


Модель RGW PA 017



Инструкция по сборке и установке изделия



Пожалуйста внимательно прочитайте инструкцию перед тем как начать установку изделия.

Мы оставляем за собой право на любые изменения в данной модели без уведомления покупателя.

Подготовка

Вскрыв упаковку изделия, изучите вложенную документацию, проверьте наличие всех компонентов, сверяя количество по **Детальной диаграмме компонентов изделия**. Исследуйте детали на наличие любого рода повреждений. Если ваш продукт поврежден или не укомплектован полностью, приостановите монтаж и обратитесь в сервисную службу компании RGW. www.rgw-magazin.ru

Убедитесь перед установкой изделия, что установленный поддон или ванна выровнены, устойчивы. При помощи строительного уровня убедитесь что стены ровные и не имеют завалов и отклонений, промерьте угол ниши, куда будет устанавливаться изделие, он должен быть равен 90 градусам.

Неровное основание стен и отклонение угла, могут стать результатом серьезных проблем в установке приобретенного изделия. При монтаже может потребоваться небольшая регулировка, возможно некоторые детали необходимо будет подрезать.

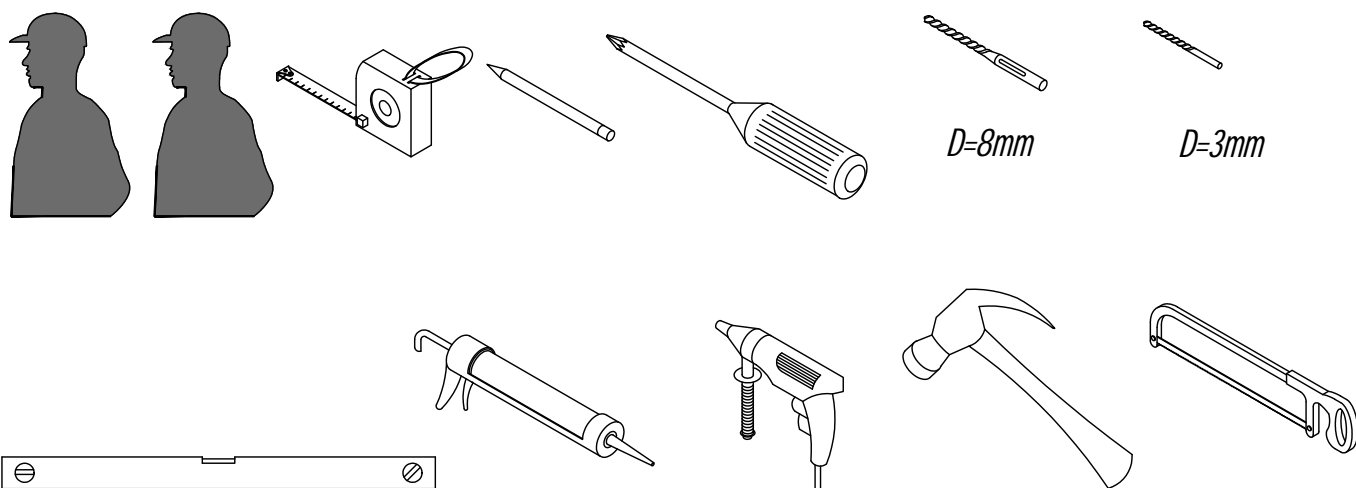
Убедитесь что на месте установки изделия нет мелких твердых частиц мусора. Он может повредить стекло.

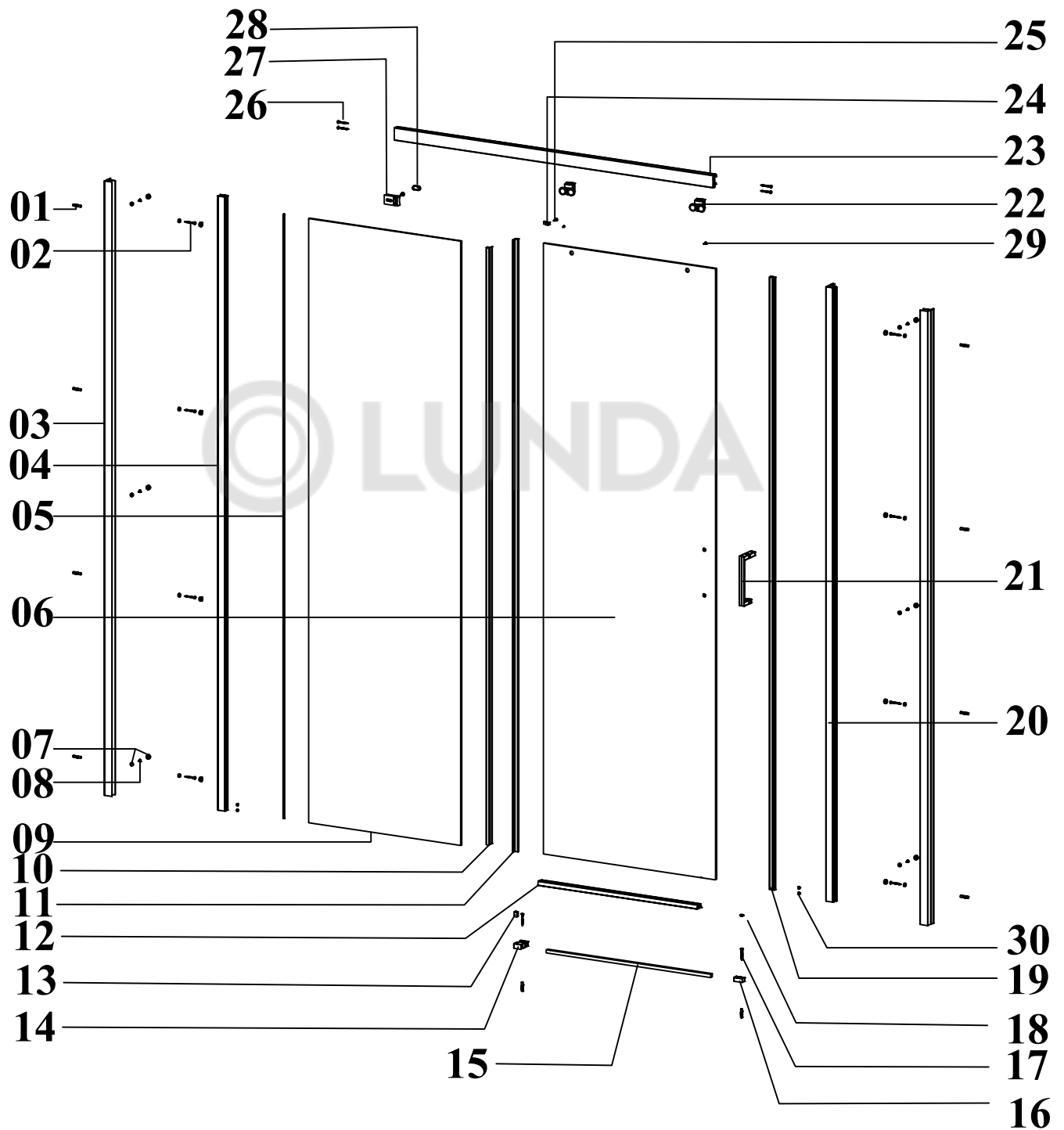
При извлечении стекла из упаковки устанавливайте его на подложку из картона.


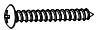


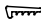
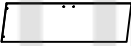


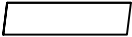







Убедительно рекомендуем участие в сборке двух человек.



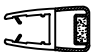
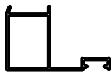












Так же рекомендуем вам воспользоваться нашим профессиональным сервисом по монтажу данного изделия.

Необходимый инструмент

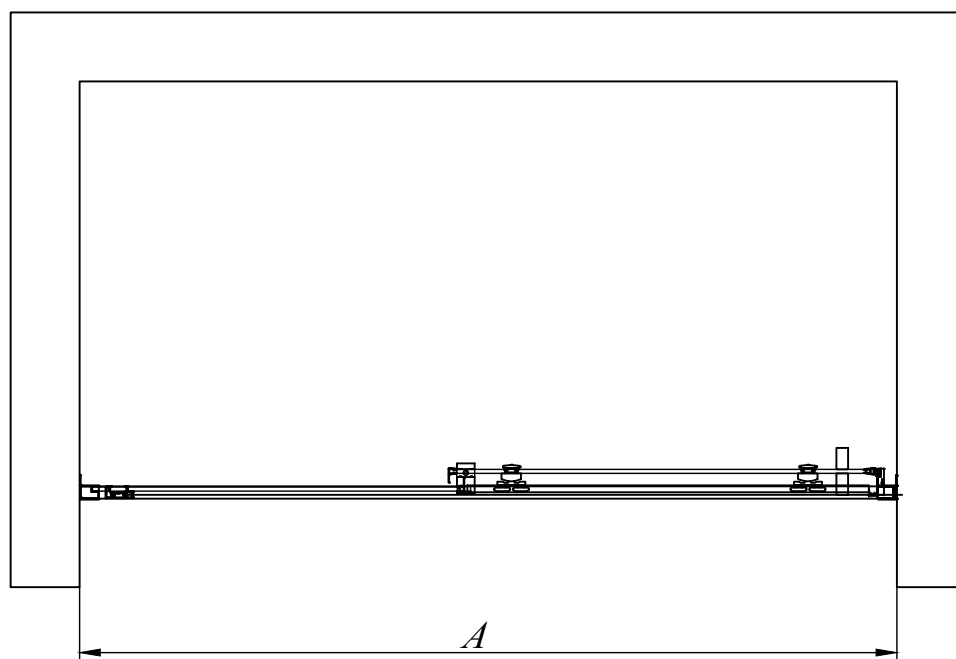


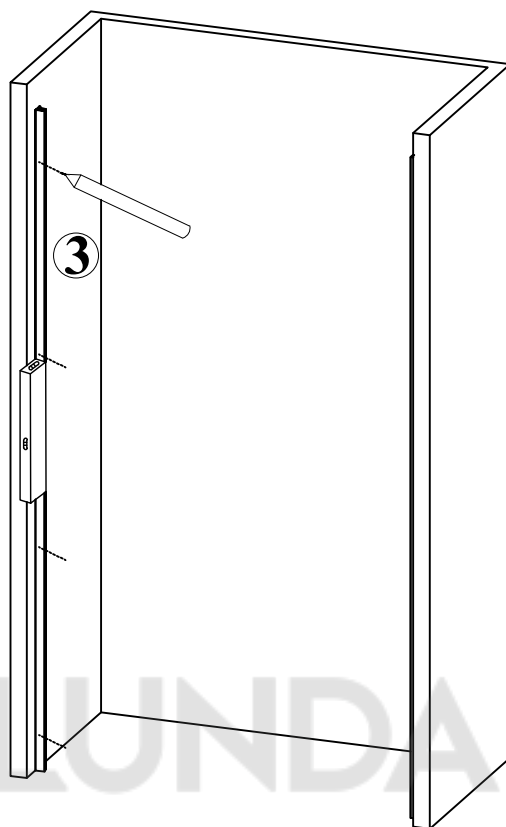


<i>Номер</i>	<i>Вид</i>	<i>Описание</i>	<i>Количество</i>
1			10 шт
2		ST3.9*35	8 шт
3			2 шт
4			1 шт
5			1 шт
6			1 шт
7			14 шт
8		ST3.5*9.5	7 шт
9			1 шт
10			1 шт
11			1 шт
12			1 шт
13			1 шт
14		L	1 шт
15			1 шт
16			1 шт

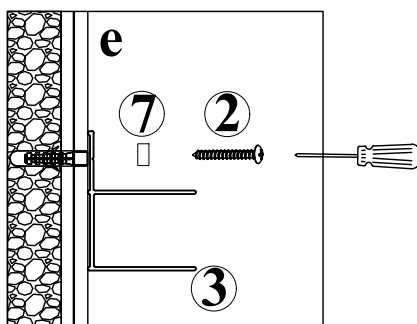
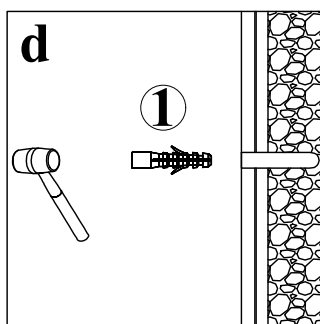
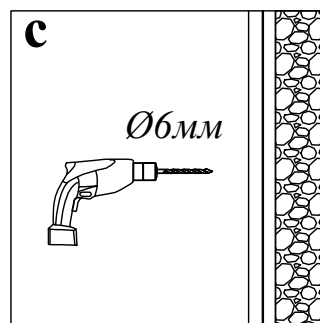
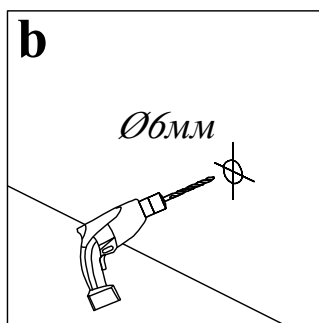
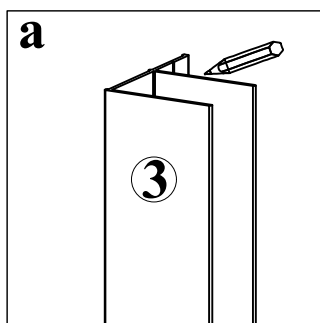
<i>Номер</i>	<i>Вид</i>	<i>Описание</i>	<i>Количество</i>
17		<i>ST3.9*35</i>	<i>2 шт</i>
18			<i>1 шт</i>
19			<i>1 шт</i>
20			<i>1 шт</i>
21			<i>1 шт</i>
22			<i>2 шт</i>
23			<i>1 шт</i>
24			<i>1 шт</i>
25		<i>ST3.5*13</i>	<i>1 шт</i>
26		<i>ST3.5*35</i>	<i>4 шт</i>
27			<i>1 шт</i>
28			<i>1 шт</i>
29			<i>2 шт</i>
30			<i>4 шт</i>
31		<i>R</i>	<i>2 шт</i>
32		<i>Ø2.8</i>	<i>1 шт</i>

<i>Размерность (мм)</i>	<i>Установочный размер (мм)</i>
	<i>A</i>
<i>1200*1950</i>	<i>1185 - 1215</i>
<i>1300*1950</i>	<i>1285 - 1315</i>
<i>1400*1950</i>	<i>1385 - 1415</i>
<i>1500*1950</i>	<i>1485 - 1515</i>
<i>1600*1950</i>	<i>1585 - 1615</i>
<i>1700*1950</i>	<i>1685 - 1715</i>
<i>1800*1950</i>	<i>1785 - 1815</i>

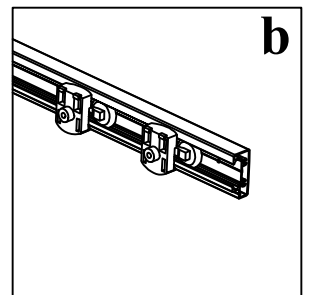
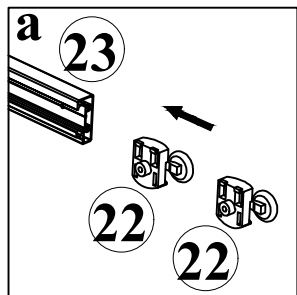
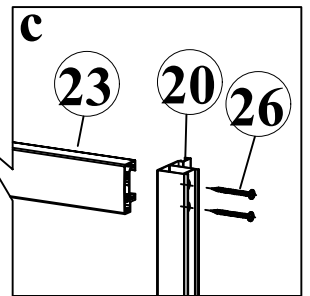
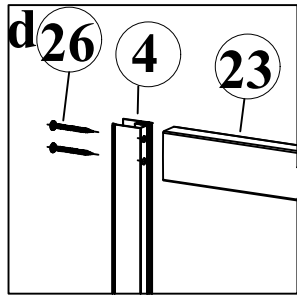


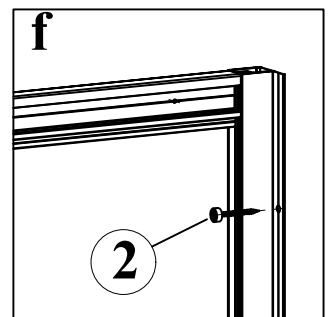
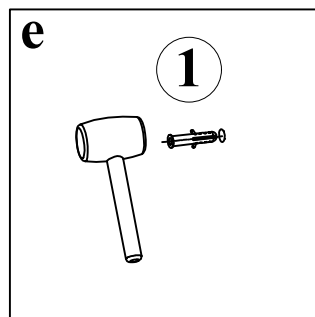
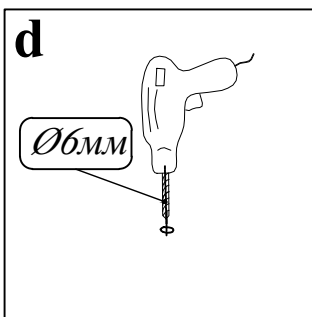
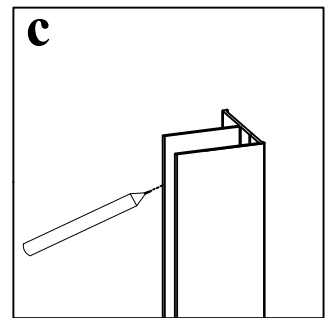
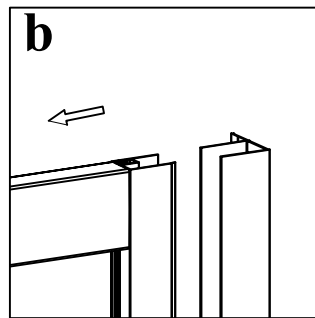
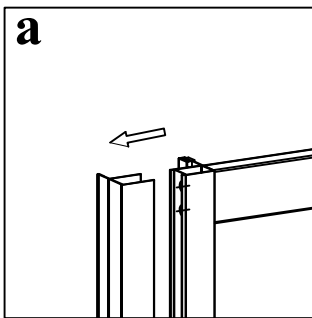
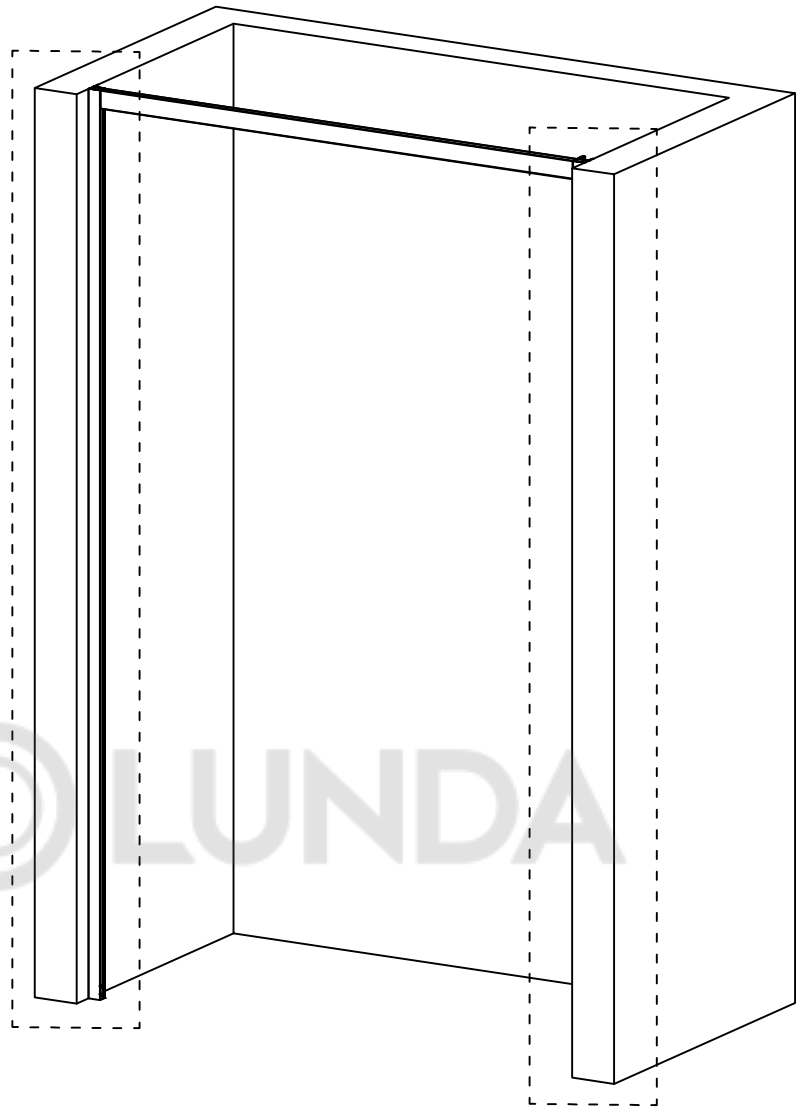


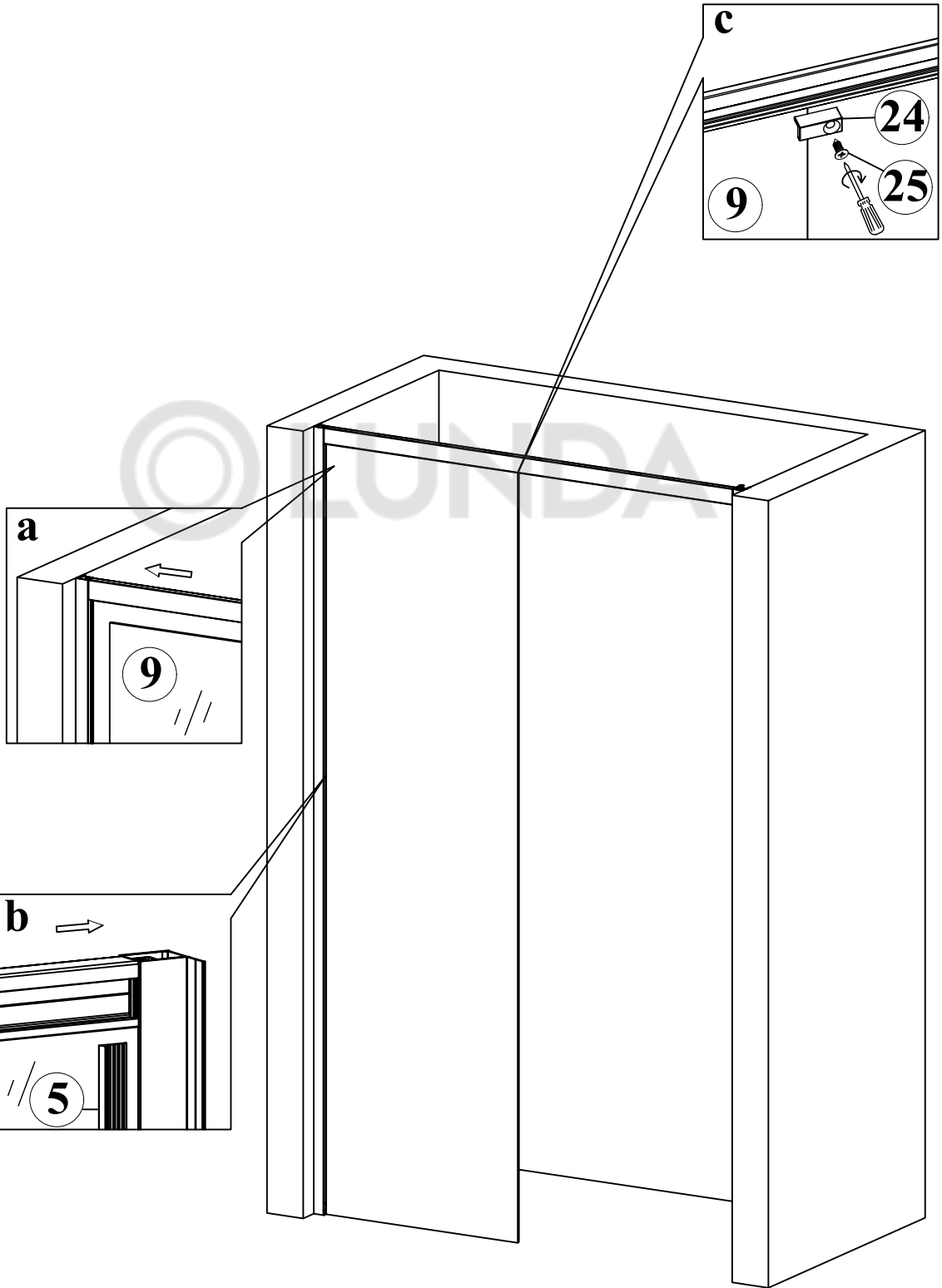
© LUNDA

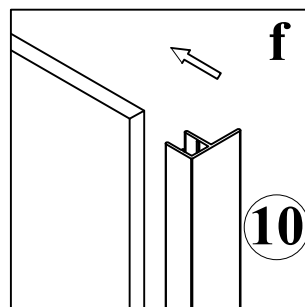
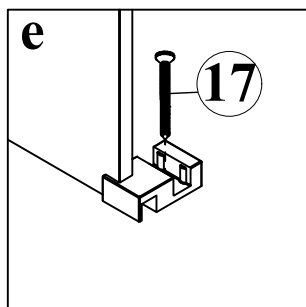
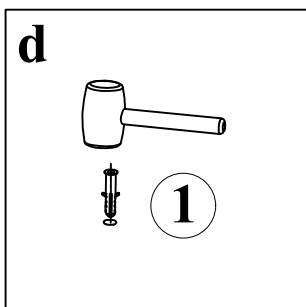
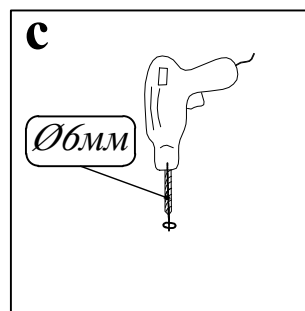
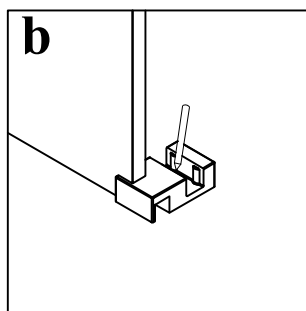
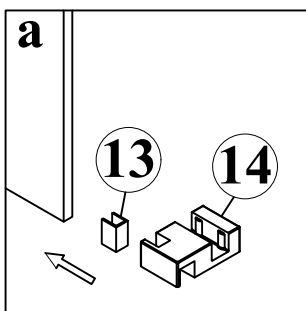
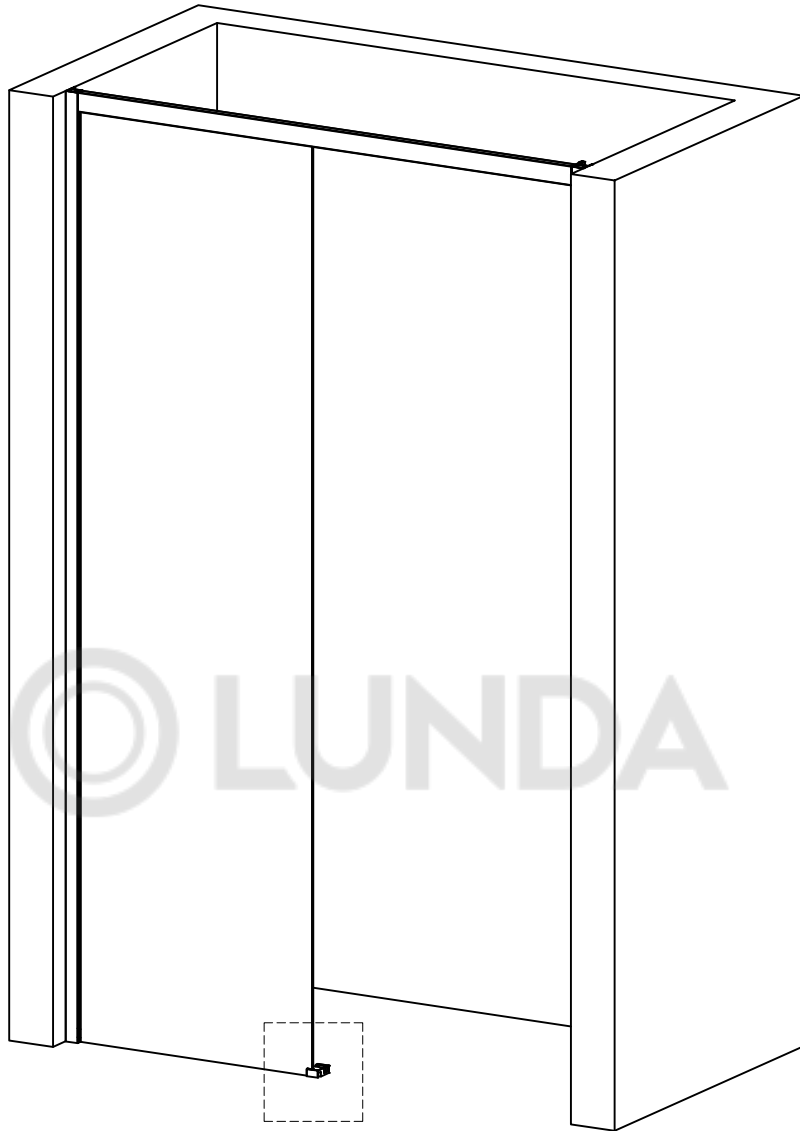


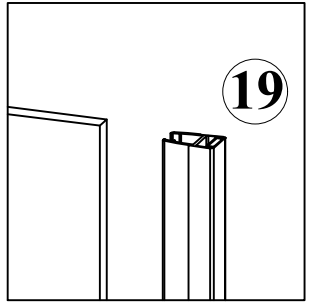
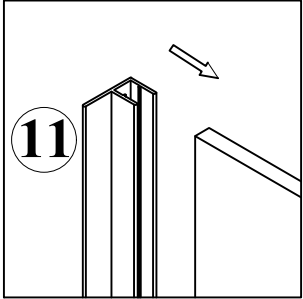
© LUNDA





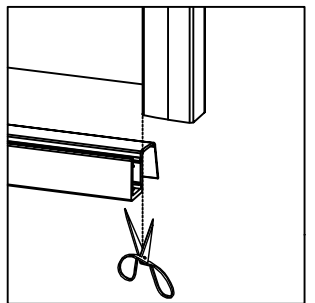
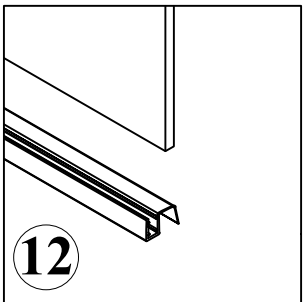
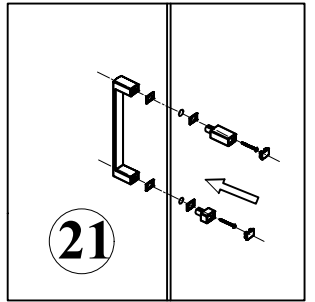


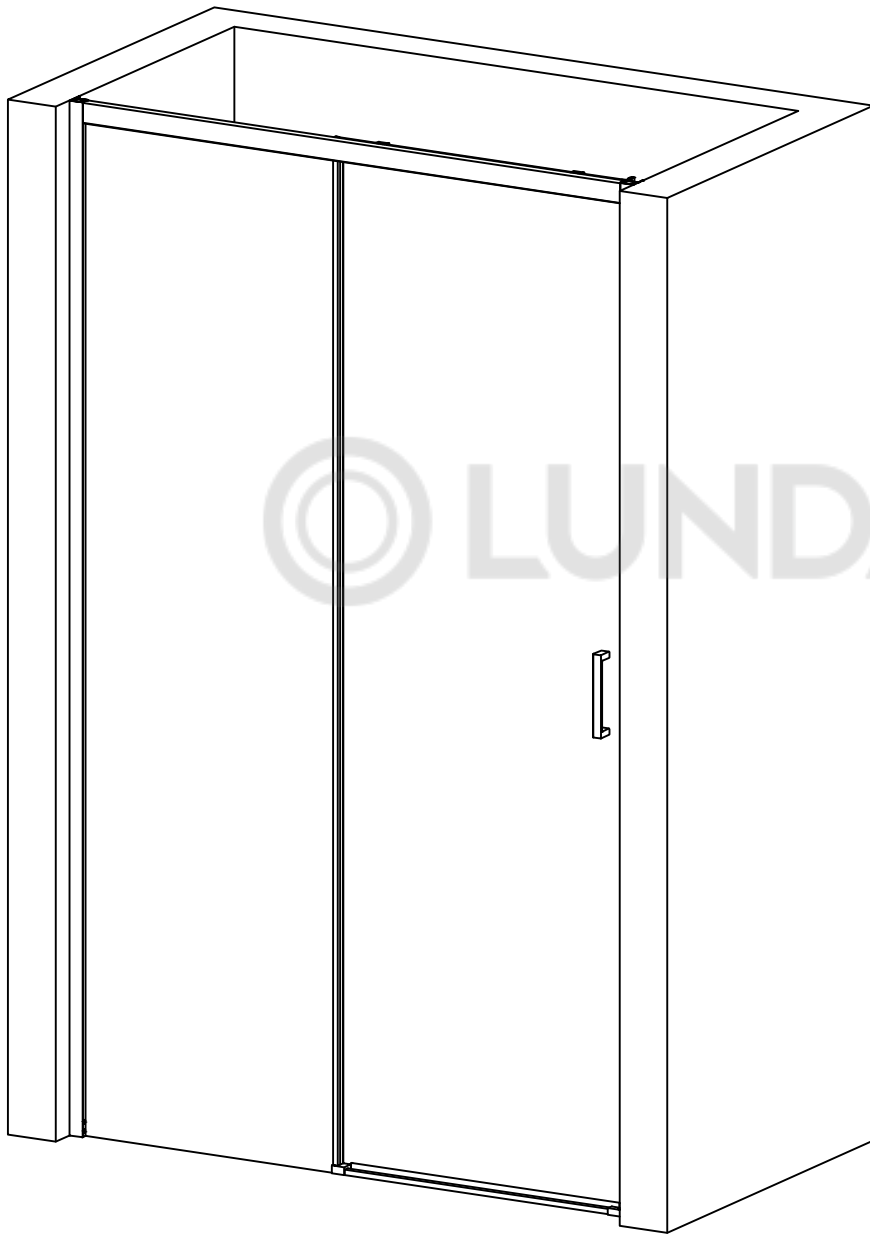




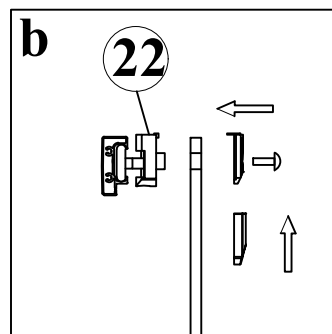
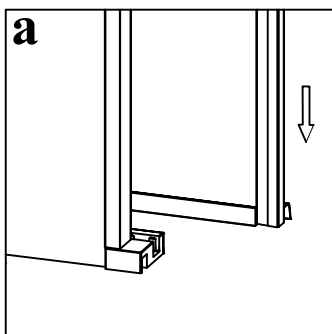
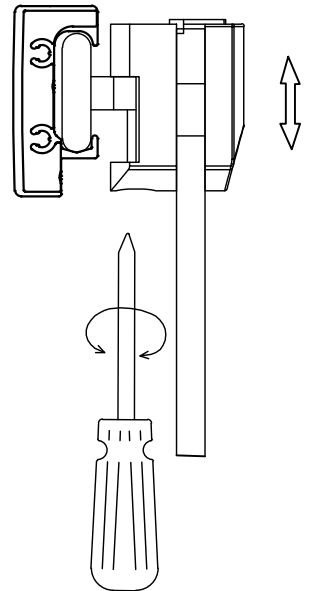
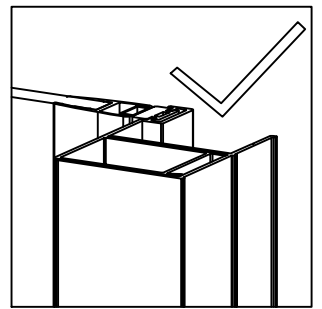
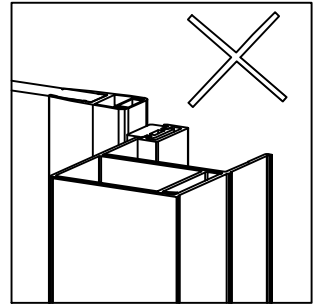
© LUNDA

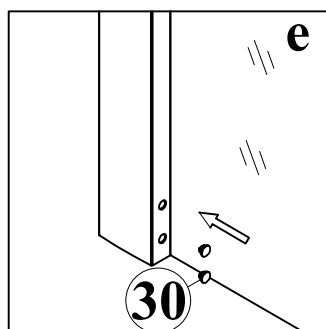
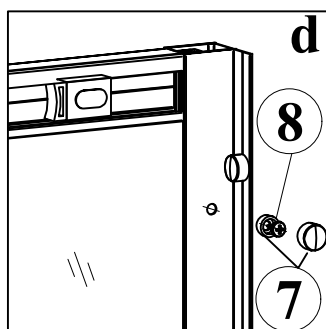
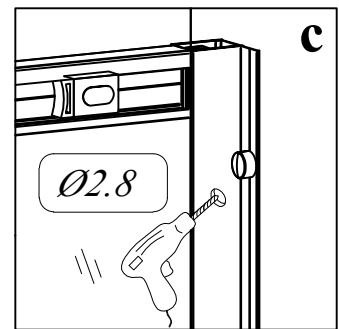
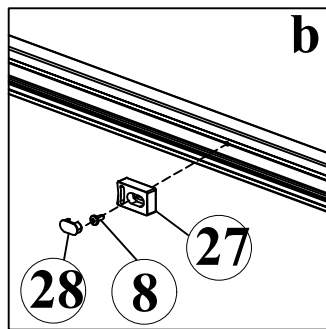
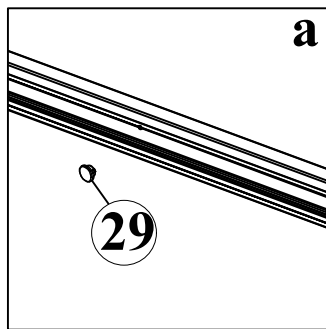
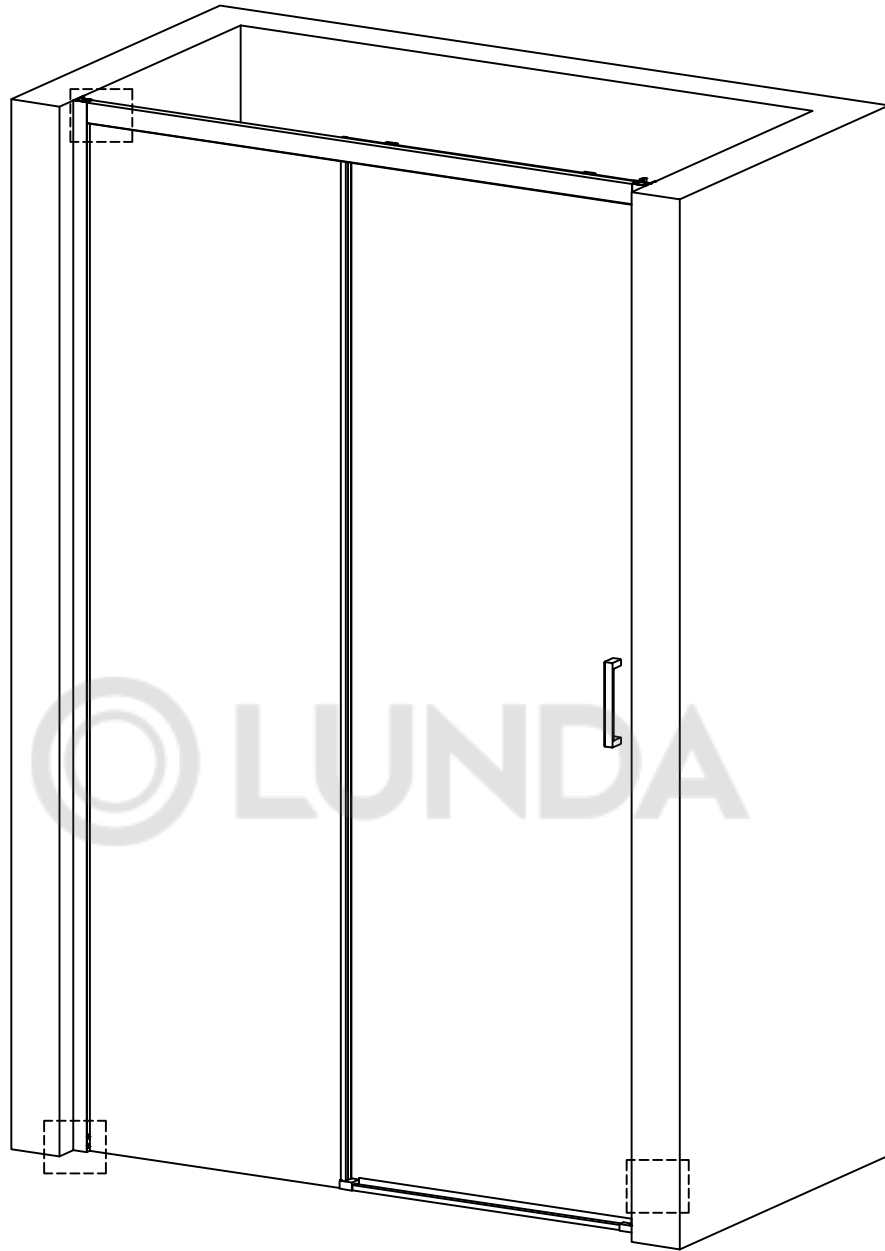
6

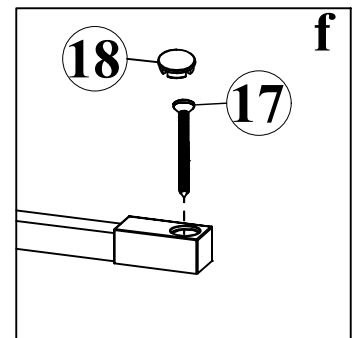
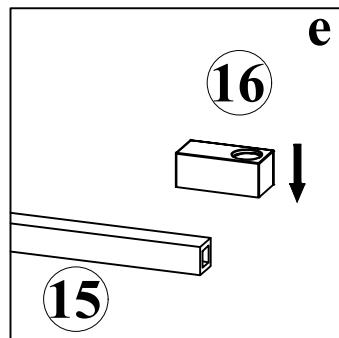
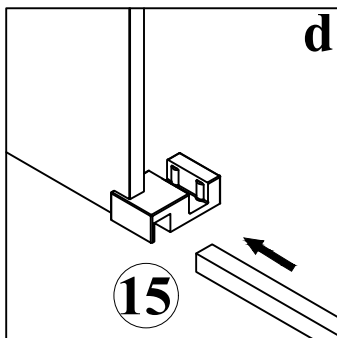
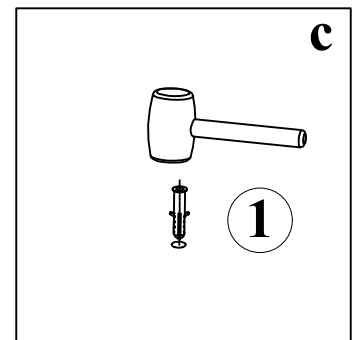
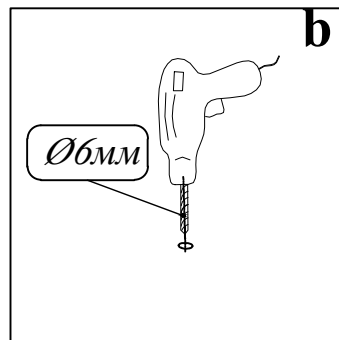
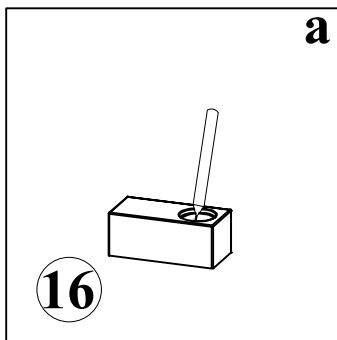
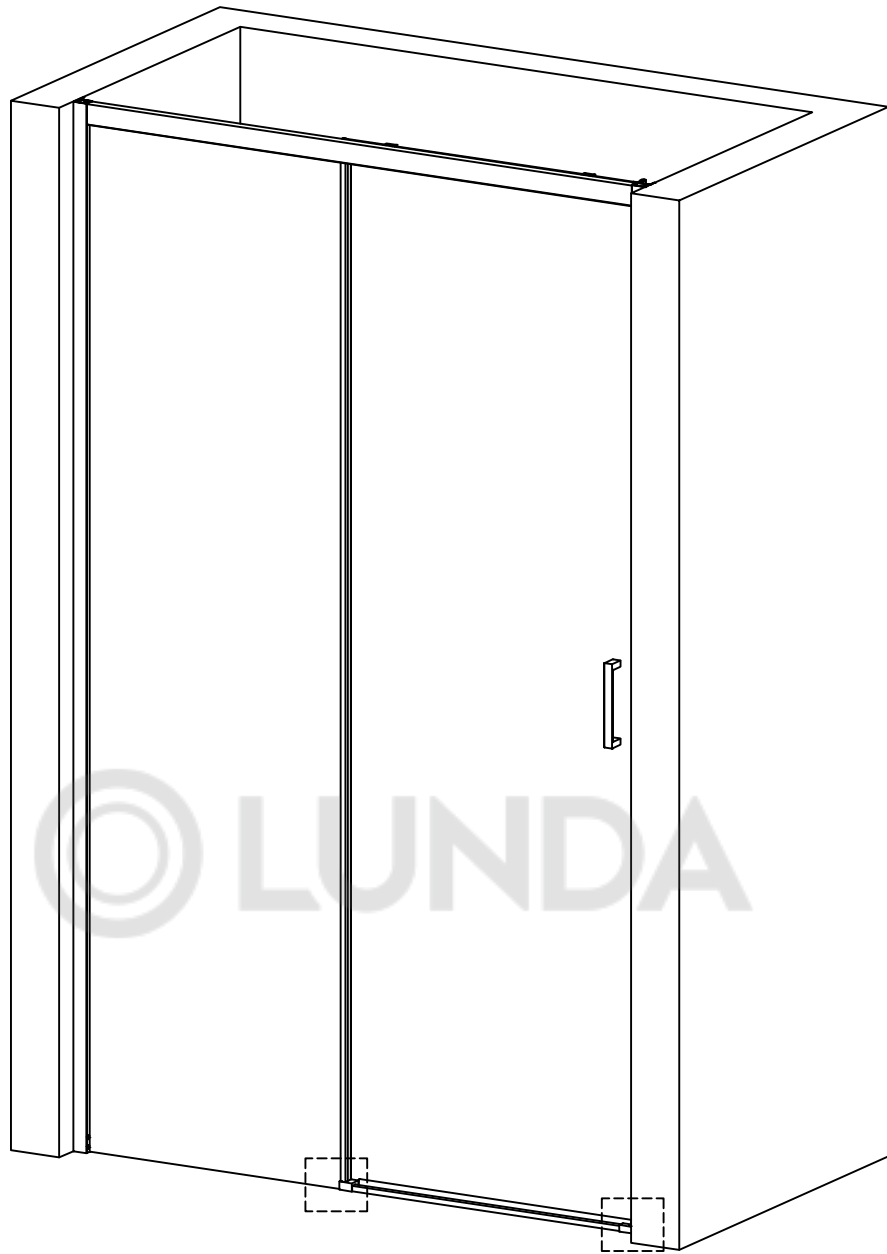


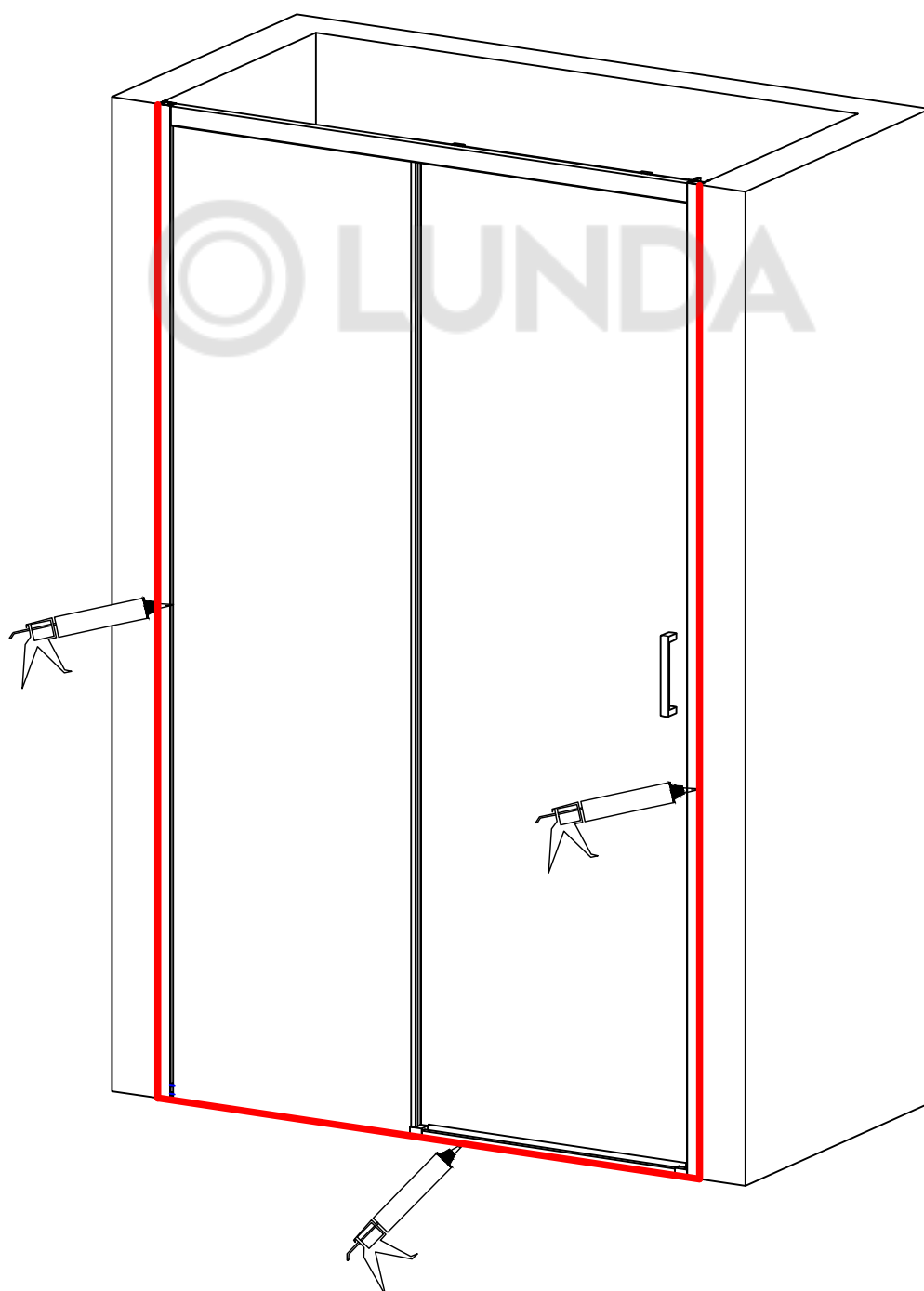
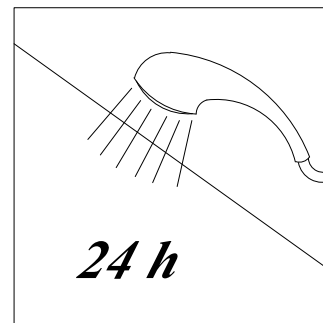


© LUNDA









Уход и содержание

- 1. Закаленное стекло можно чистить любым неабразивным моющим средством для ухода за стеклянными поверхностями. Обязательно смывайте чистящее средство при попадании его на алюминиевые поверхности за избежанием разъедания покрытия. Постарайтесь избежать попадания каких-либо предметов в стекло, это может вызвать либо мгновенное, либо замедленное повреждение стекла.*
- 2. Алюминевые детали в нашем комплекте изделия достаточно прочные и не подвержены коррозии. Мы рекомендуем протирать их насухо после принятия душа. Вы можете чистить ваше изделие по мере его загрязнения или чаще, чтобы сохранить его первоначальный вид. Не используйте абразивные чистящие средства. Используйте мягкую влажную ткань для ухода за изделием.*

***Благодарим Вас за приобретение
продукции компании RGW.***

