

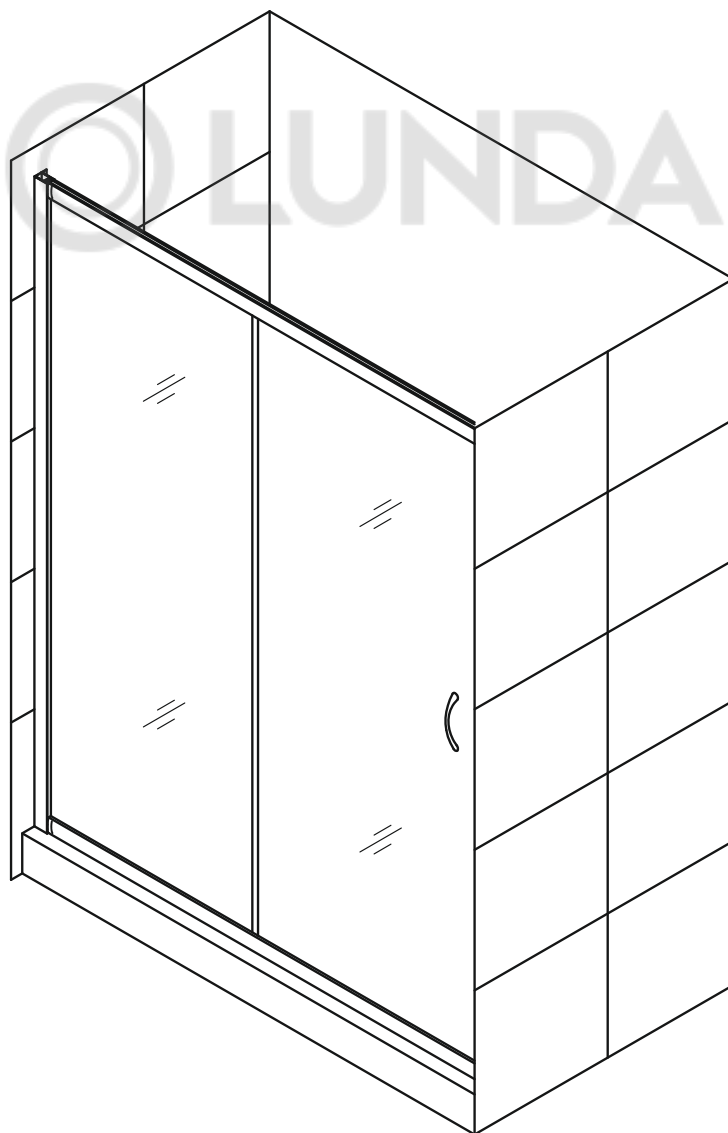
## **Модель RGW PA-016 (SC-043)**



### **Инструкция по сборке и установке изделия**

#### **ВНИМАНИЕ**

Пожалуйста, внимательно прочитайте инструкцию перед установкой изделия. Если у Вас есть какие-либо вопросы по данной установке изделия - пожалуйста, свяжитесь с вашим поставщиком.

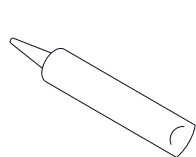


***Мы оставляем за собой право на любые изменения в данной модели без уведомления покупателя.***

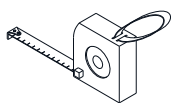
## Подготовка

1. Когда откроете все коробки, прочитайте это введение, проверьте наличие всех компонентов в комплектации изделия, сверяя количество по «Детальной диаграмме компонентов изделия». Исследуйте изделие на наличие любого вида повреждения. Если Ваш продукт поврежден, имеет видимый дефект или в нем не хватает компонентов, приостановите монтаж и свяжитесь с магазином или производителем. Сервисный центр RGW: [servis@farvaterplus.ru](mailto:servis@farvaterplus.ru).
2. Установите подводку коммуникации и канализационный слив перед тем, как начать установку изделия.
3. Убедитесь перед установкой изделия, что установленная ванна, поддон или пол выровнен и устойчив. Убедитесь, что стены ровные и не имеют завалов и отклонений. Неровное основание и стены могут стать результатом серьезных проблем в установке приобретенного изделия. При монтаже может потребоваться небольшая регулировка. Возможно некоторые детали нужно будет подрезать или просверлить дополнительные отверстия.

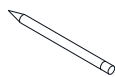
## Необходимые для установки инструменты



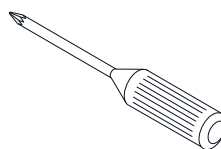
Силиконовый  
Герметик



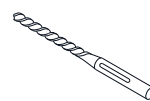
Рулетка  
Измерительная



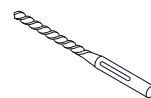
Карандаш



Крестовая  
Отвертка



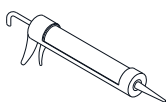
Сверло  
(=8 мм)



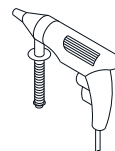
Сверло  
(=3 мм)



Строительный  
Уровень



Пистолет для  
Герметика

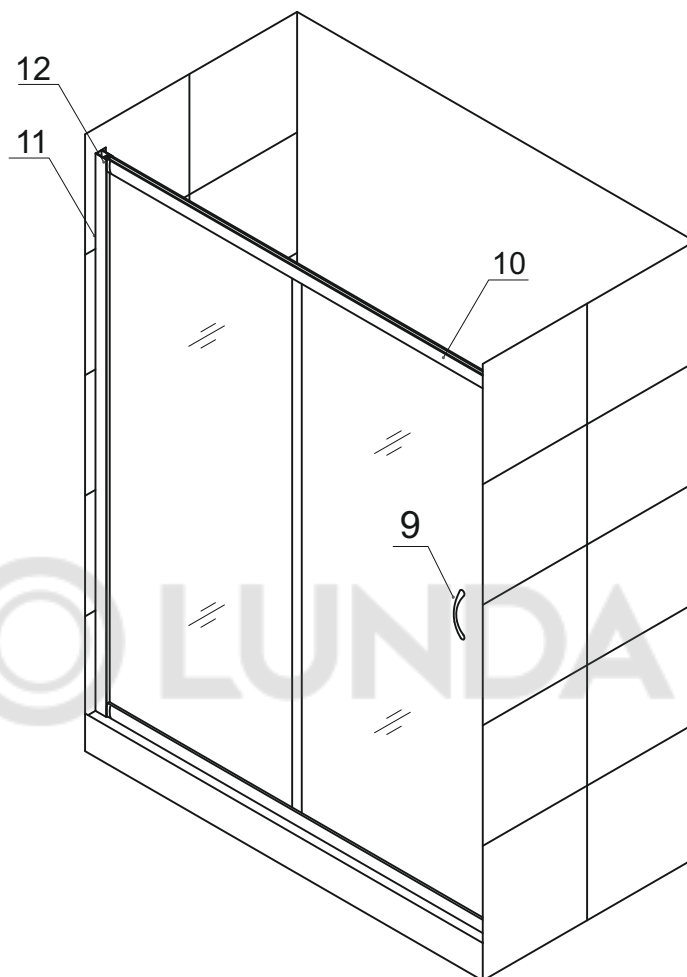


Дрель  
Электрическая



Молоток

## Детальная диаграмма компонентов изделия



### Перечень деталей

NO.	Фото	Описание	Шт.	NO.	Фото	Описание	Шт.	NO.	Фото	Описание	Шт.
1		Ролик верхний	2	7		Накладка декор.	2/2	13		Профиль с магнитом	1
2		Ролик нижний	2	8		Верхняя крышка	2	14		Ограничитель	2
3		Уплотнитель	1	9		Ручка	1	15		Держатель	2
4		Уплотнитель	1	10		Профиль-рельс	2	16		Винт	14
5		Уплотнитель магнитный	1	11		Стенной профиль	2	17		Дюбель	6
6		Винтовая заглушка	6	12		Профиль для стекла	1				

**Осторожно распакуйте и проверьте состояние Вашей двери и наличие всех деталей.**

**Не выбрасывайте упаковку, пока не убедитесь что у Вас имеются все выше перечисленные детали.**

## Сборка и Монтаж Изделия

Используйте винт с круглой головкой для соединения направляющей (верхний и нижний) и Профиль для стекла, и Пристенный профиль ;

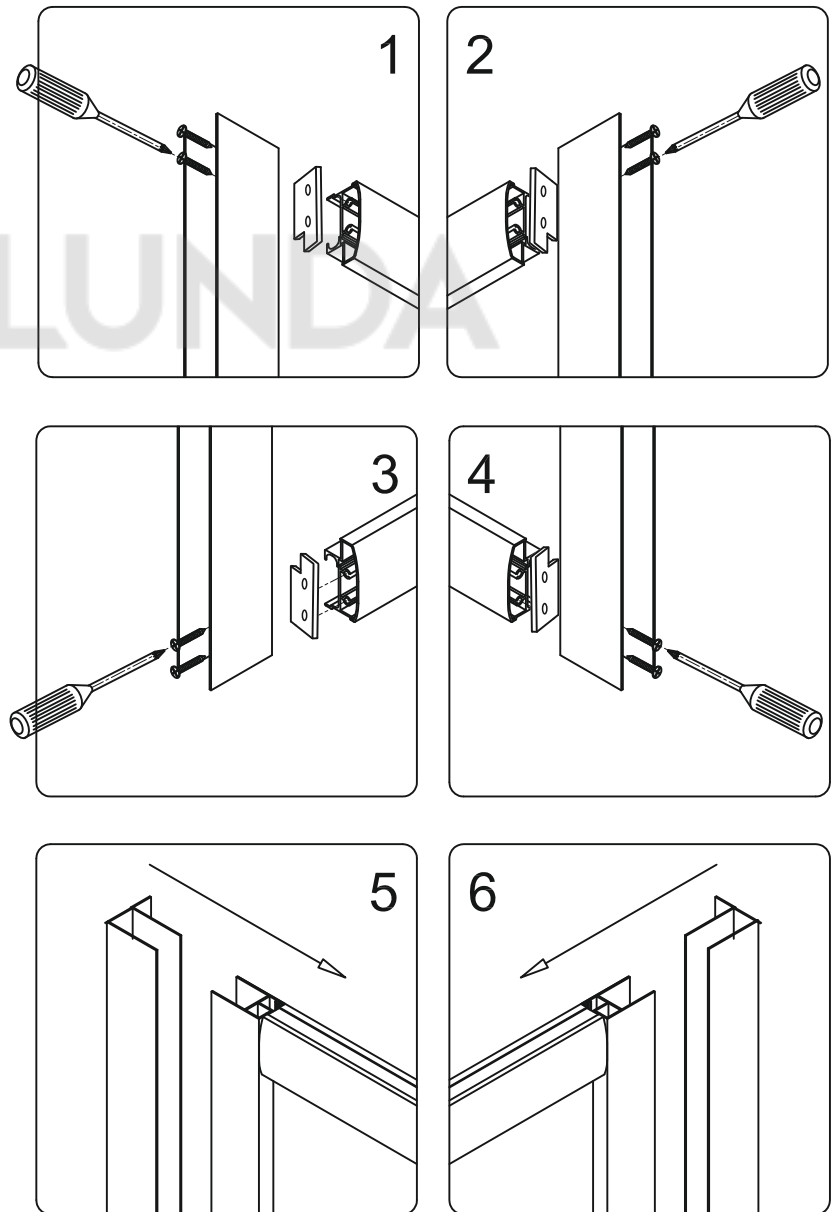
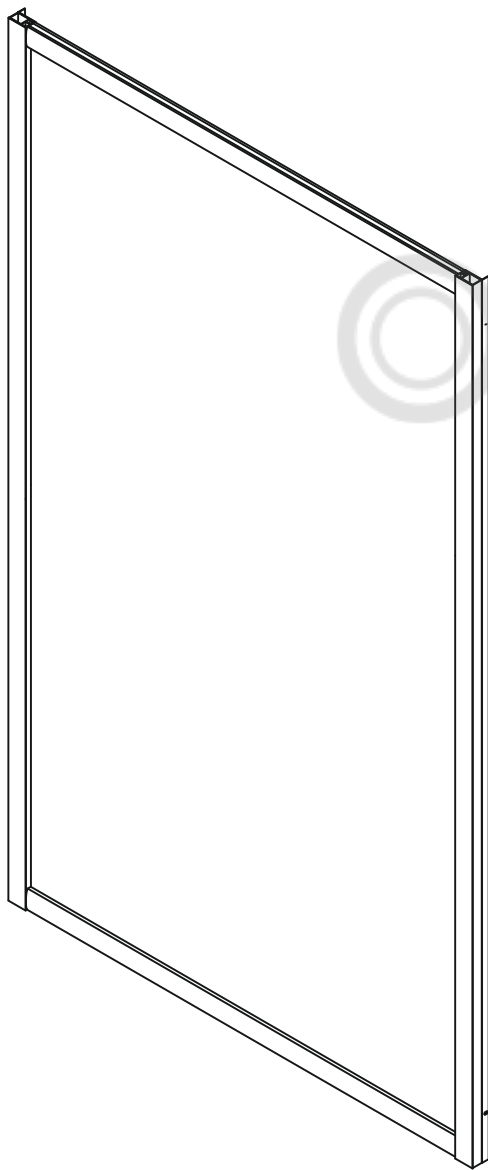


Рис 1

Прислоните собранную конструкцию к стене где будет установлена душевая дверь и отметьте положение отверстия на стене в пристенном профиле.  
Просверлите отверстия, вставьте анкеры, затем нанесите герметик на профиль и используйте большие винты с плоской головкой), зафиксируйте к стене профиль

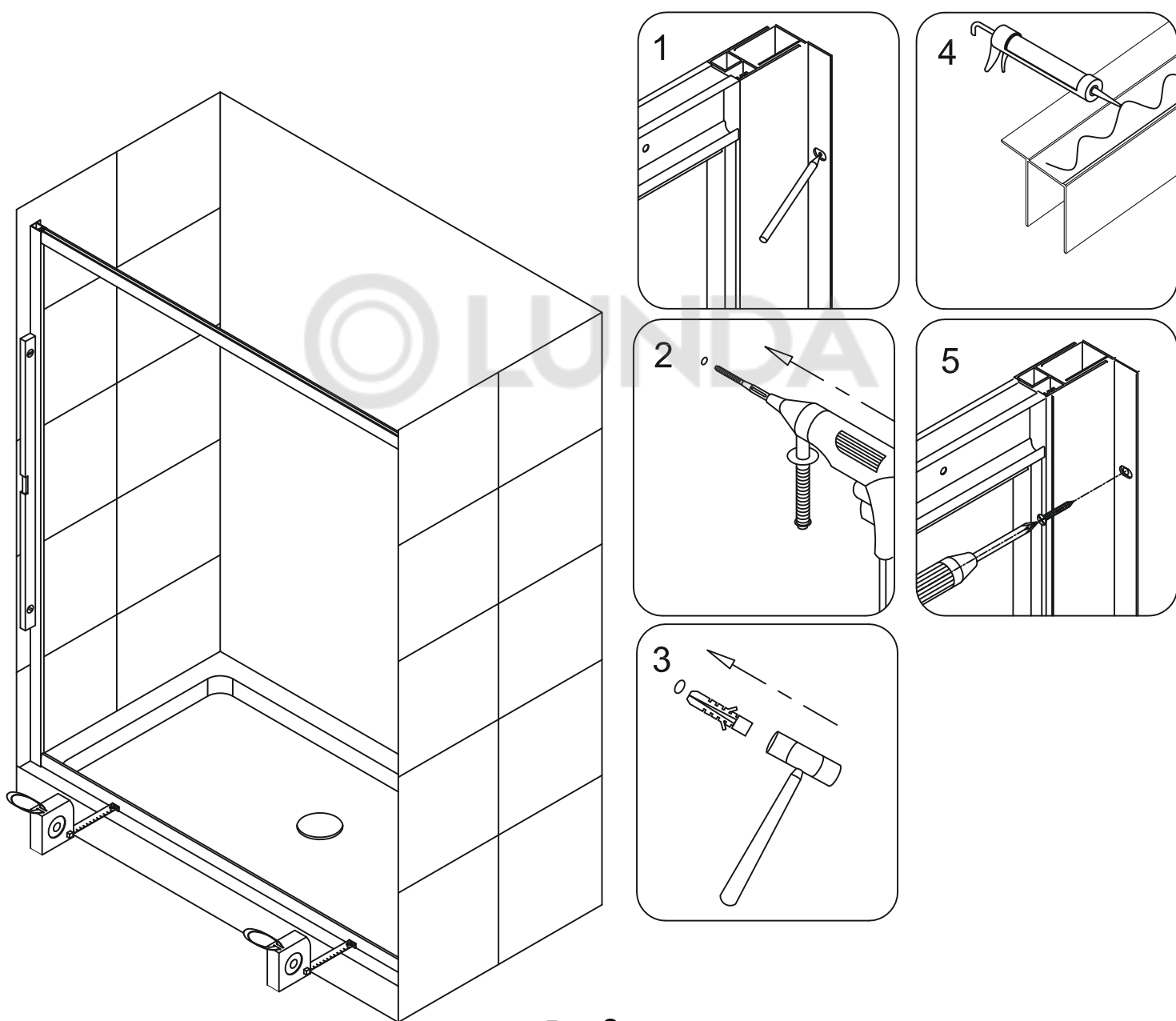


Рис 2

Вставить стационарное стекло на профиль для стекла , затем вставьте боковой уплотнитель между стеклом и профилем.

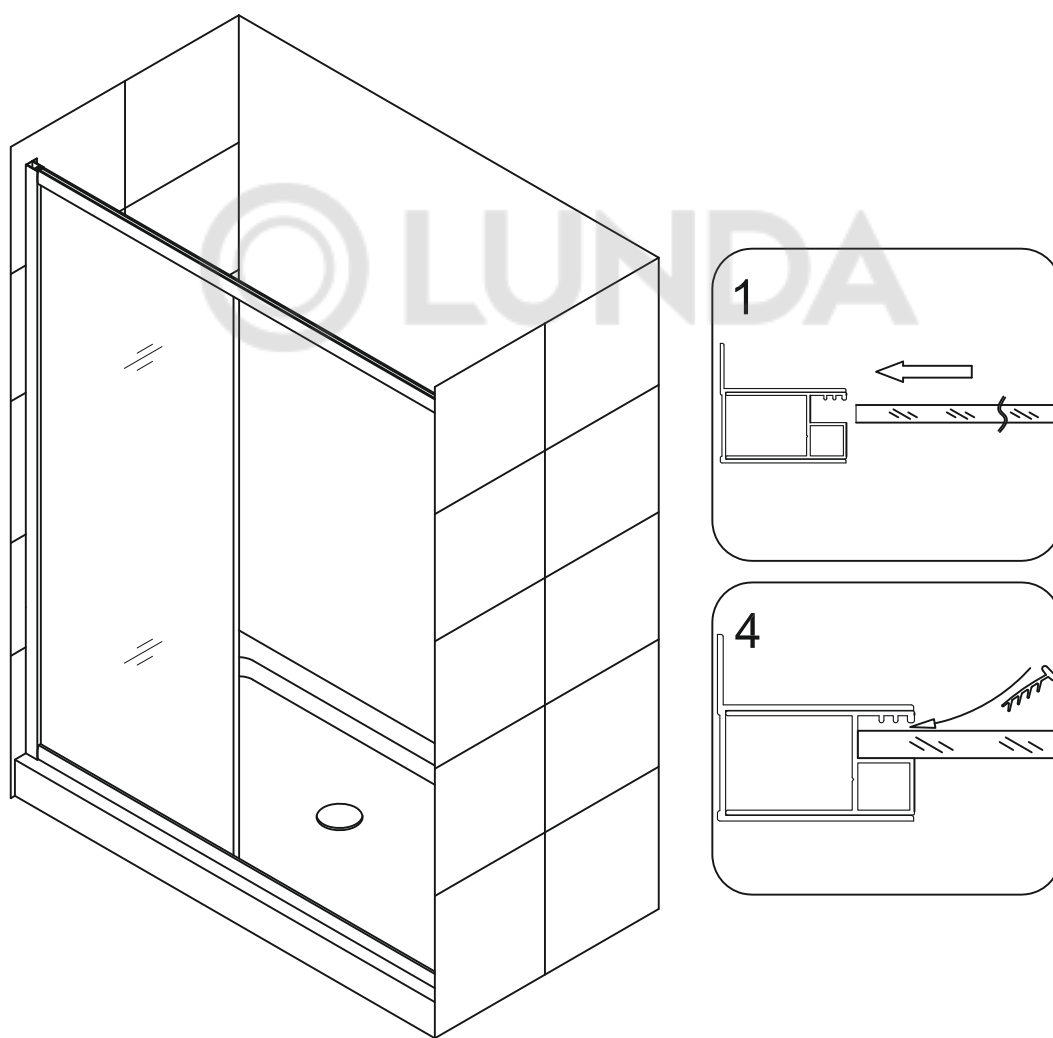


Рис 3

Установите колеса (верхние и нижние) на стекло двери, установите двойные ролики вверху и одинарные ролики внизу. Установите стекло двери на Направляющую и защелкните нижние ролики снизу на нижней направляющей

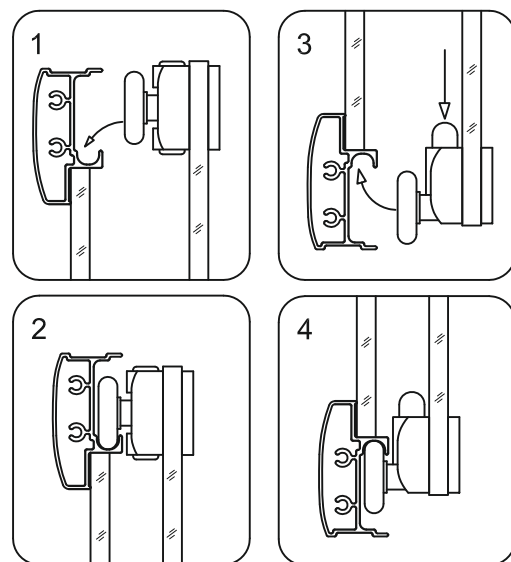
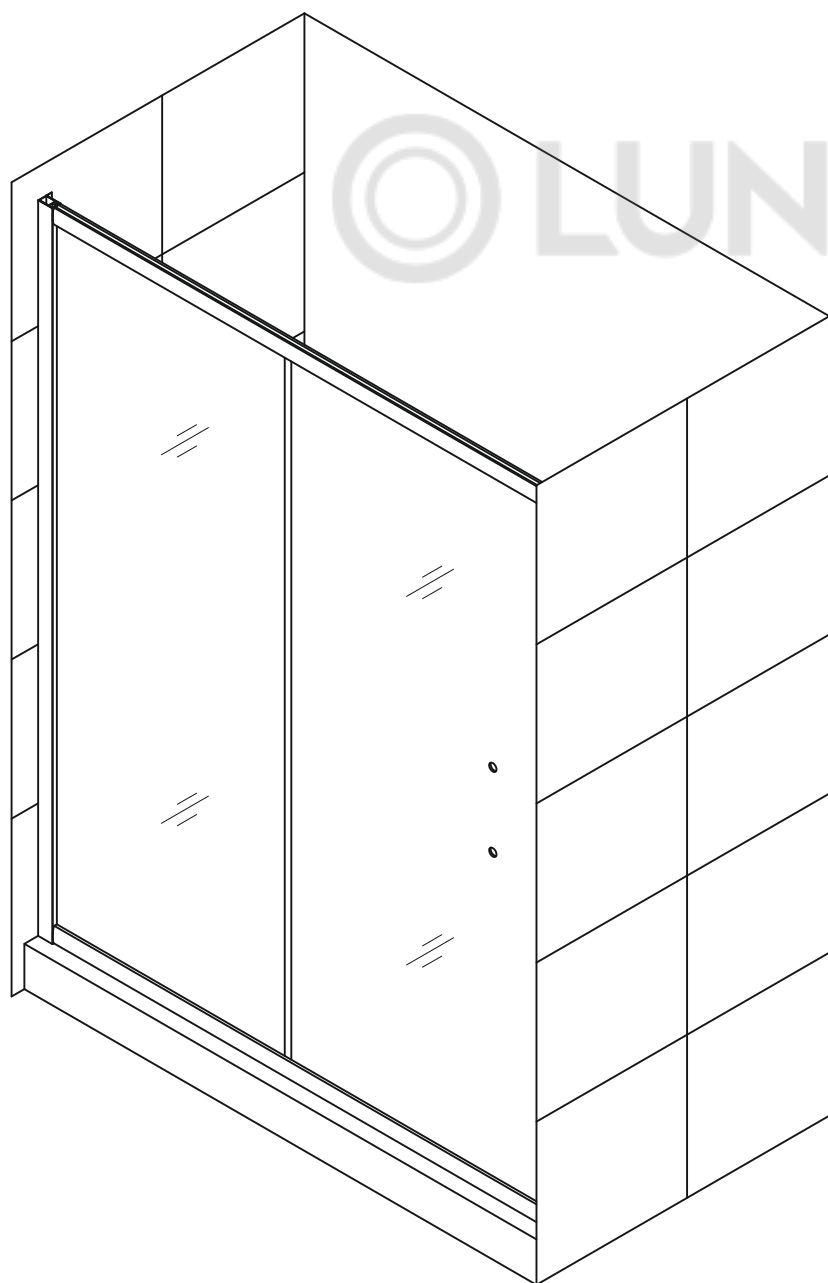


Рис 4

6. Отрегулируйте ролики для того чтобы дверь плавно открывалась и закрывалась. Нанесите герметик вокруг профилей, на стены и основание. Наслаждайтесь душем после 24 часов

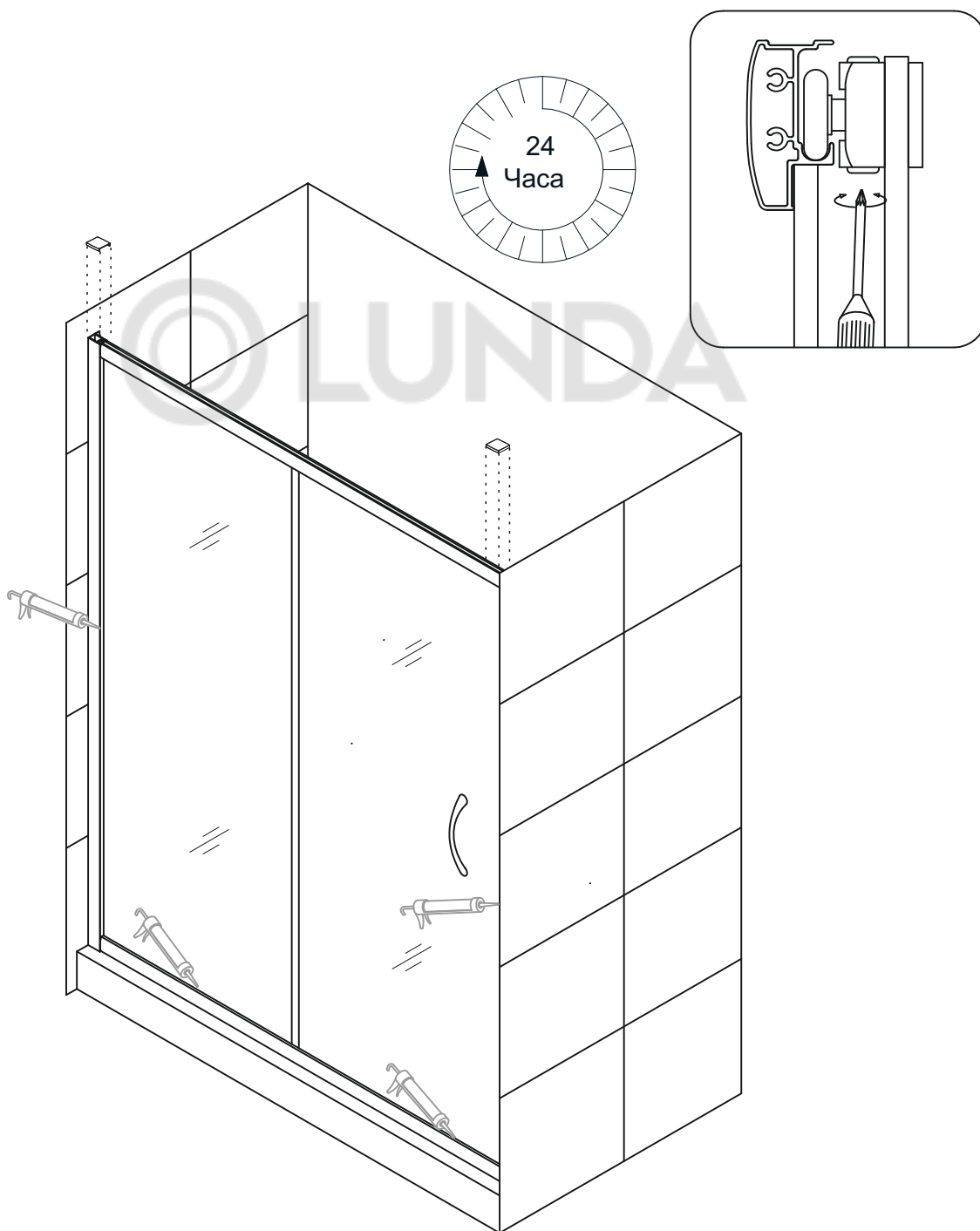


Рис6

Просверлите отверстия в соответствии с отверстиями на пристенном профиле, и используйте винты с круглой головкой закрутите их, а затем закройте декоративными крышками. Установите уплотнительную прокладку

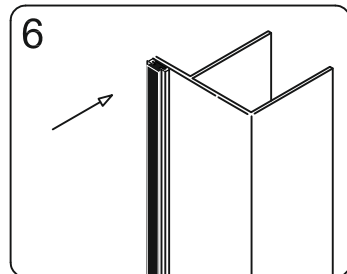
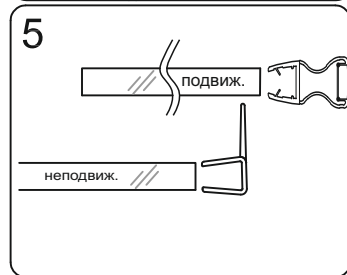
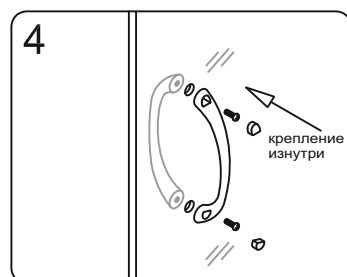
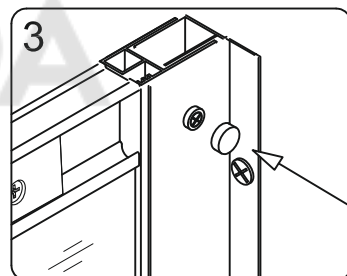
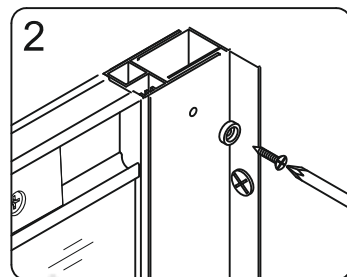
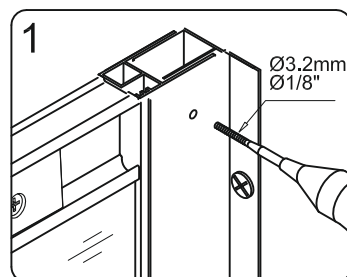
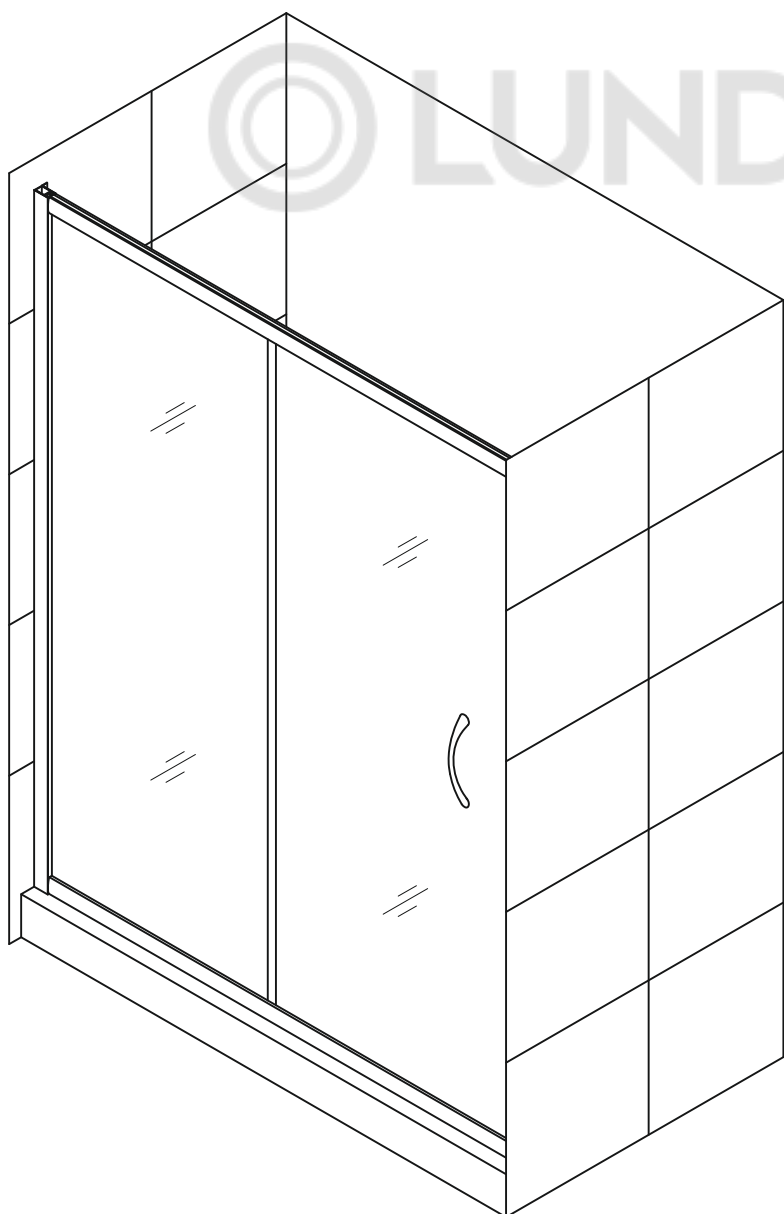


Рис 5

## Уход и содержание

1. Закаленное стекло можно чистить любым неабразивным моющим средством для ухода за стеклянными поверхностями. Обязательно смывайте чистящее средство при попадании его на алюминиевые поверхности за избежанием разъедания покрытия. Постарайтесь избежать попадания каких-либо предметов в стекло. Это может вызвать либо мгновенное, либо замедленное повреждение стекла.
2. Алюминиевые детали в вашем комплекте изделия достаточно прочные и не подвержены коррозии. Мы рекомендуем протирать их насухо после принятия душа. Вы можете чистить Ваше изделие по мере её загрязнения или чаще, чтобы сохранить её первоначальный вид. Не используйте абразивные чистящие средства. Используйте мягкую влажную ткань для ухода за изделием.