

**Urban Pool  
6.00 m x 2.50 m  
СО ВСТРОЕННЫМ  
АВТОМАТИЧЕСКИМ  
ПОКРЫТИЕМr**



**РУКОВОДСТВО ПО  
МОНТАЖУ И ЭКСПЛУАТАЦИИ**

Необходимо внимательно изучить и сохранить для использования в дальнейшем

<b>1. ОБЩАЯ ИНФОРМАЦИЯ ОБ ИЗДЕЛИИ .....</b>	<b>5</b>
<b>2. ВСТУПЛЕНИЕ.....</b>	<b>5</b>
2.1 Хранение.....	5
2.2 Комплект для надземной установки.....	5
2.3 Безопасность .....	5
2.4 Монтаж .....	6
2.4.1 Порядок монтажа .....	6
2.4.2 Инструменты .....	6
2.4.3 Время монтажа.....	6
2.5 Комплектация .....	7
2.5.1 Упаковка деревянными элементами и бортиками.....	7
2.5.2 Упаковка комплекта автоматического покрытия .....	11
<b>3. ДЕРЕВО, ПРИРОДНЫЙ МАТЕРИАЛ .....</b>	<b>12</b>
3.1 Отклонения в цвете .....	12
3.2 Потёки смолы .....	12
3.3 Солевой налёт .....	12
3.4 Посерение.....	13
3.5 Расщепление и растрескивание.....	13
3.6 Сучки .....	13
3.7 Поверхностная плесень.....	14
3.8 Составные пиломатериалы.....	14
3.9 Прогиб дерева .....	14
<b>4. ЗЕМЛЯНЫЕ РАБОТЫ .....</b>	<b>15</b>
4.1 Вступление.....	15
4.2 Выемка грунта .....	15
4.2.1 Количество материалов.....	15
4.2.2 Выемка грунта .....	15
4.2.3 Дренаж .....	15
4.2.4 Подушка фундамента .....	16
4.3 Установка опорных стоек.....	17
4.4 Заливка бетонного основания.....	19
4.4.1 Каркас .....	19
4.4.2 Размеры бетонного основания.....	19
<b>5. МОНТАЖ ДЕРЕВЯННОГО КАРКАСА .....</b>	<b>21</b>
5.1 Вступление.....	21
5.2 Установка битумных полос .....	23
5.3 Монтаж балок .....	23
5.4 Крепление монтажных профилей опорных стоек .....	25
5.5 Установка башмаков для деревянных опор жёсткости .....	25
5.6 Установка консолей бортиков .....	26
5.7 Монтаж наружной деревянной лестницы.....	27
5.8 Установка металлических скреплений .....	27
5.9 Декоративные накладки .....	28
<b>6. УСТАНОВКА СИСТЕМЫ ФИЛЬТРАЦИИ .....</b>	<b>29</b>
6.1 Детали из ABS-пластика для фильтрации .....	29
6.1.1 Скиммер.....	29
6.1.2 Корпус возвратной форсунки .....	30
6.2 Трубы из ПВХ для фильтрации .....	30

<b>7. ДЕТАЛИ ДЛЯ АВТОМАТИЧЕСКОГО ПОКРЫТИЯ .....</b>	<b>32</b>
7.1 Втулка стенки.....	32
7.2 Подшипниковый блок .....	33
<b>8. ВНУТРЕННЯЯ ЛЕСТНИЦА .....</b>	<b>34</b>
8.1 Монтаж лестницы.....	34
8.2 Сверление отверстий для крепления лестницы.....	34
<b>9. УКЛАДКА ГИДРОИЗОЛЯЦИИ .....</b>	<b>35</b>
9.1 Установка крепежной рейки .....	35
9.2 Отверстия для опор балки .....	35
9.3 Установка самоклеящихся уплотнений .....	36
9.4 Укладка подкладки.....	36
9.5 Укладка лайнера.....	36
9.6 Фиксаторы для кабеля прожектора.....	37
9.7 Установка фланцев на пластмассовых деталях .....	38
9.7.1 Return fitting flange.....	38
9.7.2 Фланец втулки стенки .....	38
9.7.3 Установка фланца подшипникового блока.....	39
9.7.4 Фланец скиммера.....	40
9.8 Установка внутренней лестницы .....	40
<b>10. МОНТАЖ АВТОМАТИЧЕСКОГО ПОКРЫТИЯ .....</b>	<b>41</b>
10.1 Монтаж оси автоматического покрытия .....	41
10.1.1 Установка вала из нержавеющей стали.....	41
10.1.2 Установка оси на подшипниковом блоке.....	41
10.1.3 Fitting the automatic cover shaft into the axle.....	41
10.2 Балка и станины балки .....	42
10.3 Установка перегородки и прожектора .....	43
10.4 Полотно и зацепные детали автоматического покрытия .....	44
10.4.1 Перед установкой: несколько советов.....	44
10.4.2 Сборка полотна .....	44
10.4.3 Фиксация полосок .....	44
10.4.4 Установка зацепных деталей полотна.....	45
10.4.5 Блокировка и разблокировка полотна .....	46
10.5 Уровень воды в бассейне, необходимый для нормальной работы покрытия.....	46
<b>11. УСТАНОВКА БОРТИКОВ И ДЕКОРАТИВНЫХ ДЕТАЛЕЙ .....</b>	<b>47</b>
11.1 Картридж и предфильтр .....	47
11.2 Бортики .....	47
11.3 Решетка .....	49
11.4 Поручни лестницы .....	50
11.5 Эластичный трос для плавания.....	50

<b>12. УСТАНОВКА ЭЛЕКТРИЧЕСКОЙ СИСТЕМЫ .....</b>	<b>51</b>
12.1 Двигатель автоматического покрытия .....	51
12.1.1 Техника безопасности, связанная с двигателем: несколько советов.....	51
12.1.2 Установка двигателя автоматического покрытия .....	51
12.2 Электрический щит: установка и подключение .....	52
12.2.1 Инструкции по технике безопасности для электрического щита .....	52
12.2.2 Установка электрического щита.....	52
12.2.3 Питание электрического щита .....	53
12.2.4 Подключение фильтрационного насоса .....	53
12.2.5 Подключение прожектора.....	53
12.2.6 Подключение двигателя .....	53
12.2.7 Подключение концевых выключателей.....	54
12.2.8 Подключение блока ключевого управления .....	54
12.3 Настройка концевых выключателей и защита от вырывания.....	54
<b>13. ОЧИСТКА ВОДЫ .....</b>	<b>56</b>
13.1 Поддержание качества воды .....	56
13.2 Настройка системы фильтрации.....	56
13.2.1 Продолжительность работы.....	56
13.2.2 Настройка таймера фильтрации.....	57
13.3 Обслуживание фильтровального картриджа .....	57
13.3.1 Снятие и установка картриджа .....	57
13.3.2 Чистка картриджа щеткой под струей воды.....	58
13.3.3 Очистка картриджа путем замачивания.....	58
13.3.4 Замена картриджа.....	58
<b>14. ТЕХНИКА БЕЗОПАСНОСТИ .....</b>	<b>58</b>
14.1 Безопасность детей.....	58
14.2 Swimming aids.....	59
14.3 Безопасность всех пользователей.....	59
14.4 Предупреждающий знак .....	59
14.5 Защитное покрытие.....	60
14.6 Фильтрационный насос .....	61
<b>15. ОБСЛУЖИВАНИЕ ВАШЕГО БАСЕЙНА PISCINE URBAINE .....</b>	<b>61</b>
15.1 Обслуживание конструкции .....	61
15.2 Обслуживание фильтрационного насоса.....	62
15.3 Обслуживание покрытия.....	62
15.4 Консервация бассейна на зиму .....	62
<b>16. УСЛОВИЯ ПРЕДОСТАВЛЕНИЯ ГАРАНТИИ.....</b>	<b>63</b>
16.1 Гарантия на деревянные детали.....	63
16.2 Гарантия на вспомогательное оборудование .....	63
16.2.1 Гарантия на лайнер .....	63
16.2.2 Гарантия на стандартный фильтрационный насос .....	64
16.2.3 Гарантия на детали из ABS-пластика (скиммер, возвратную форсунку).....	64

# 1. ОБЩАЯ ИНФОРМАЦИЯ ОБ ИЗДЕЛИИ

Бассейн PISCINE URBAINE — инновационный продукт, сочетающий достоинства плавательных бассейнов высокого класса с практическими преимуществами небольших бассейнов. Благодаря компактным размерам вы сможете установить его в любом удобном для вас месте.

Бассейн PISCINE URBAINE прекрасно впишется в любую обстановку, ведь это полноценный безопасный бассейн, оснащенный утепленным автоматическим покрытием, который можно установить везде. Для монтажа бассейна не требуются какие-либо разрешения, так как его объем составляет менее 10 м<sup>2</sup>.

## 2. ВСТУПЛЕНИЕ

Сохраните документы (счет-фактуру и инструкции) после установки бассейна; они пригодятся вам для дальнейшего обслуживания с нашей стороны.

Мы проявили большую заботу при конструировании и изготовлении вашего бассейна, однако при его установке и в процессе использования следует соблюдать определенные меры предосторожности. Кроме того, настоятельно рекомендуем внимательно прочитать инструкции перед установкой и сохранить их его для дальнейшего использования и получения сведений об эксплуатации и обслуживании вашего бассейна. В случае возникновения жалоб или претензий необходимо будет указать идентификационный номер бассейна, указанный с обратной стороны инструкций.

### 2.1 Хранение

Если вы не собираетесь выполнять сборку бассейна немедленно после получения, все материалы следует хранить, не распаковывая, в хорошо проветриваемом помещении или, если это невозможно, в помещении, защищенном от воздействия влаги и солнечного света. Это необходимо для того, чтобы предотвратить деформацию деревянных элементов, которая может усложнить монтаж бассейна.

Деформация деревянных элементов может быть исключительно следствием нарушения условий хранения изделия после доставки. Если же вы были вынуждены распаковать элементы бассейна, обязательно следует вновь упаковать их на поддон и закрепить стяжными ремнями.

После распаковки деревянных элементов их сборку необходимо выполнить в течение 24-48 часов. Кроме того, после снятия упаковки рекомендуется вставить между уровнями древесины небольшие деревянные бруски (палки, плоские щепки), чтобы не нарушать циркуляцию воздуха.

### 2.2 Комплект для надземной установки

Комплект поставки представляет собой комплект надземного бассейна. Если вы желаете углубить (полностью или частично) бассейн в землю, это потребует определенного порядка установки. Необходимо:

- приобрести оболочку под бассейн Piscine Urbaine;
- выкопать углубление под углом;
- установить дренажную систему и эффективные средства дренажа, адаптированные к особенностям местной почвы залить бетонное основание;
- обеспечить защиту находящихся ниже уровня земли стенок с помощью специальной пластиковой пленки для гидроизоляции фундаментов;
- засыпать дно котлована бассейна гравием фракцией 10/20.

Необходимые для такой установки элементы не входят в данный комплект.

### 2.3 Безопасность

Электрическая установка должна соответствовать требованиям стандарта C15-100 (на территории Франции) или любых законодательных норм, действующих по месту установки бассейна (за пределами Франции). В частности, необходимо установить на линии электропитания

дифференциальный автомат защиты сети на 30 мА. Рекомендуется обратиться к профессиональному электрику для проверки соответствия вашей установки применимым нормам и требованиям.

Поставляемый комплект позволяет установить электрический щит на расстоянии до 3,5 м бассейна в соответствии с требованиями стандарта NF C15-100.

При условии установки в соответствии с инструкциями, приведенными в данном руководстве, защитное покрытие, которое поставляется в комплекте с бассейном Piscine Urbaine, позволяет обезопасить доступ к бассейну в соответствии со стандартом NF P90 308 (декабрь 2013 года).

Дети должны использовать бассейн под наблюдением взрослых. Этот бассейн предназначен исключительно для личного использования.

Не рекомендуется размещать бассейн под деревьями. Устанавливать бассейн под линиями электропередач строго запрещено.

## 2.4 Монтаж

### 2.4.1 Порядок монтажа

- подготовка площадки и выкапывание котлована
- установка опорных стоек
- заливка бетонного основания
- монтаж деревянного каркаса
- установка фильтрационных и пластиковых деталей
- монтаж лестницы
- укладка гидроизоляции
- монтаж автоматического покрытия
- установка бортиков и декоративных деталей
- установка электрической системы

### 2.4.2 Инструменты

Помимо землеройного оборудования, необходимого для проведения работ по выемке грунта и заливки бетонного основания, вам понадобятся следующие инструменты:

- измерительные инструменты: рулетка, мел, строительный уровень
- киянка
- отвертка с набором насадок, отвертки под винт с плоской и крестообразной головкой, сверло диаметром 10 мм
- режущие инструменты: резак, ножовка по металлу, кольцевая пила диаметром 60 мм
- торцовый трубчатый или гаечный ключ (на 13 и 17), набор шестигранных ключей
- отделочные инструменты: наждачная бумага, напильник с мелкой насечкой
- инструменты для соединения труб: наждачная бумага средней зернистости, очиститель ПВХ

### 2.4.3 Время монтажа

Работы по выемке грунта и выкапыванию котлована: **1-2 ДНЯ В ЗАВИСИМОСТИ ОТ ИСПОЛЬЗУЕМЫХ МАТЕРИАЛОВ**

Монтаж металлической конструкции: **½ ДНЯ (ПРИ РАБОТЕ 2 ЧЕЛОВЕК)**

Заливка бетонного основания: **½ ДНЯ (ПРИ РАБОТЕ 2 ЧЕЛОВЕК) В ЗАВИСИМОСТИ ОТ ИСПОЛЬЗУЕМЫХ МАТЕРИАЛОВ**

Установка деревянного каркаса и покрытия: **1-2 ДНЯ (ПРИ РАБОТЕ 2 ЧЕЛОВЕК - ВРЕМЯ ЗАВИСИТ ОТ СКОРОСТИ ВЫСЫХАНИЯ БЕТОННОГО ОСНОВАНИЯ)**

Полное высыхание бетонного основания: **21 ДЕНЬ (3 НЕДЕЛИ)**

## 2.5 Комплектация

### 2.5.1 Упаковкас деревянными элементами и бортиками

#### Деревянные детали

КОЛВО	ОПИСАНИЕ	РИСУНОК	АРТ	РАЗМЕРЫ (ММ)	ТИП
2	Тонкая доска стенки бассейна	<i>Рисунок 7</i>	н°1	2332 x 78 x 45	С выступами
32	Тонкая доска стенки бассейна	<i>Рисунок 7</i>	2	2031 x 145 x 45	С выступами и выемками
18	Тонкая доска стенки бассейна	<i>Рисунок 7</i>	3	1908 x 145 x 45	С выступами и выемками
14	Тонкая доска стенки бассейна	<i>Рисунок 7</i>	4	2332 x 145 x 45	С выступами и выемками
1	Тонкая доска стенки бассейна	<i>Рисунок 7</i>	5	2332 x 145 x 45	С выступами и выемками с отверстием для возвратной форсунки
2	Тонкая доска стенки бассейна	<i>Рисунок 7</i>	н°11	2031 x 145 x 45	С выступами и выемками, для стенового прохода
2	Тонкая доска стенки бассейна	<i>Рисунок 7</i>	н°10	2031 x 145 x 45	С выступами и выемками, для стенового прохода
1	Тонкая доска стенки бассейна	<i>Рисунок 7</i>	н°6	2332 x 145 x 45	С выступами и выемк скиммера с отверстием для
1	Тонкая доска стенки бассейна	<i>Рисунок 7</i>	н°7	528 x 137 x 45	С выемками для скиммера
1	Тонкая доска стенки бассейна	<i>Рисунок 7</i>	н°9	1604 x 137 x 45	С выемками для скиммера
2	Тонкая доска стенки бассейна	<i>Рисунок 7</i>	н°12	1908 x 70 x 45	С выемками
2	Тонкая доска стенки бассейна	<i>Рисунок 7</i>	н°15	2031 x 70 x 45	С выемками
2	Тонкая доска стенки бассейна	<i>Рисунок 7</i>	н°13	2031 x 70 x 45	С выемками
1	Тонкая доска стенки бассейна	<i>Рисунок 7</i>	н°14	2332 x 137 x 45	С выемками
8	Монтажный профиль	<i>Рисунок 7</i>	-	1290 x 137 x 45	Для опорных стоек
2	Опорная стойка	<i>Рисунок 7</i>	-	1285 x 145 x 45	-
17	Консоль бортиков	<i>Рисунок 7</i>	-	180 x 150 x 45	-
2	Боковина лестницы	<i>Рисунок 7</i>	-	1330 x 95 x 35	-
4	Ступень лестницы	<i>Рисунок 7</i>	-	600 x 145 x 27	-
8	Монтажный профиль	<i>Рисунок 7</i>	-	1295 x 70 x 45	Для декоративного оформления углов
1	Подкладной брус	<i>Рисунок 7</i>	н°8	200 x 25 x 25	Для скиммера
1	Бортик	<i>Рисунок 51</i>	н°1	1071 x 145 x 28	Внутренний
1	Бортик	<i>Рисунок 51</i>	н°2	1071 x 145 x 28	Внутренний
1	Бортик	<i>Рисунок 51</i>	н°3	1901 x 145 x 28	Внутренний
4	Бортик	<i>Рисунок 51</i>	н°4	1838 x 145 x 28	Внутренний и наружный
2	Бортик	<i>Рисунок 51</i>	н°5	1325 x 145 x 28	Внутренний
1	Бортик	<i>Рисунок 51</i>	н°6	626 x 145 x 28	Внутренний
1	Бортик	<i>Рисунок 51</i>	н°7	1901 x 145 x 28	Внутренний
1	Бортик	<i>Рисунок 51</i>	н°8	626 x 145 x 28	Внутренний
2	Бортик	<i>Рисунок 51</i>	н°9	2046 x 145 x 28	Наружный
2	Бортик	<i>Рисунок 51</i>	н°10	2046 x 145 x 28	Наружный

1	Бортик	<i>Рисунок 51</i>	n°11	1216 x 145 x 28	Наружный
2	Бортик	<i>Рисунок 51</i>	n°12	1216 x 145 x 28	Наружный
1	Бортик	<i>Рисунок 51</i>	n°13	485 x 145 x 28	Наружный, с отверстием для болта
1	Бортик	<i>Рисунок 51</i>	n°14	396 x 145 x 28	Наружный, с отверстием для болта
1	Бортик	<i>Рисунок 51</i>	n°15	329 x 145 x 28	Наружный, с отверстием для болта
2	Подкладной брус со скошенными краями	<i>Рисунок 51</i>	n°16	206 x 70 x 28	Угол
2	Подкладной брус со скошенными краями	<i>Рисунок 51</i>	n°17	412 x 70 x 28	Угол
2	Подкладной брус с ровными краями	<i>Рисунок 52</i>	-	735 x 70 x 28	Для решетчатого настила
4	Подкладной брус с ровными краями	<i>Рисунок 52</i>	-	585 x 70 x 28	Для решетчатого настила
13	Решетчатый настил	<i>Рисунок 52</i>	-	600 x 145 x 28	-
1	Тонкая доска стенки бассейна	-	-	≈ 290 x 145 x 45	Для прокладки

### Резьбовые детали для конструкции бассейна

КОЛВО	ОПИСАНИЕ	KIT	FONCTION
2	Винт с шестигранной головкой 6 x 30, нержавеющая сталь A2	Y	Крепление эластичных ремней под решетчатым настилом
4	Винт Н М8 x 120, нержавеющая сталь А2, DIN 931	Y	Крепление балки и контрпластины на наружной стороне бассейна в полиамидных блоках
4	Винт М8 x 70, DIN 603, А4 (круглая головка, квадратный стержень)	Y	Крепление балки и контрпластины внутренней стороне бассейна
4	Винт с потайной головкой 4,2 x 19, нержавеющая сталь А4, DIN 7982	Y	Fixation des blocs en polyamide sur les flasques pour paroi de séparation
6	Винт М8 x16 с выпуклой головкой, нержавеющая сталь, А	Y	Крепление эластичного ремешка под модулями перегородок (x 2) Крепление перегородки на пластинах балки (x 4)
4	Винт Н М8 x 20, нержавеющая сталь А4, DIN 933	Y	Сборка модулей перегородки
18	Гайка М8, нержавеющая сталь А4, DIN 934	Y	Крепление уголковых профилей перегородки на пластинах балки (x 4) Крепление балки и контрпластины с внутренней стороны бассейна (x 4) Сборка модулей перегородки (x 8) Крепление ремешка на перегородках (x2) Крепление перегородки на пластинах балки (x 4)

26	Шайба M8, нержавеющая сталь A4, NFE 25-514	Y	Крепление угловых профилей перегородки на пластинах балки (x 4) Крепление балки и контрпластины на внутренней стороне бассейна (x 4) Сборка модулей перегородки (x 8) Крепление ремешка на перегородках (x 2) Крепление перегородки на пластинах балки (x 8)
3	Шестигранная насадка	J	T20 ; T25 ; T30
1	Сверло для дерева, 4 x 75 мм	J	Предварительное сверление пластика креплений лайнера типа «hung»
24	Гайка M10, оцинкованная сталь	A	Крепление 3 установочных домкратов на каждой из четырех опорных стоек
8	Гайка M8, нержавеющая сталь A4, DIN 934	B	Крепление поручней лестницы на бортиках
8	Шайба M8, нержавеющая сталь A4, NFE 25-514	B	Крепление поручней лестницы на бортиках
8	Винт с выпуклой 80 головкой M8x50, нержавеющая сталь A2, ISO 7380	B	Крепление поручней лестницы на бортиках
80	Винт с потайной головкой 5 x 40, нержавеющая сталь Шестигранный винт A4, длина резьбы	C	Фиксация досок по отношению друг к другу на уровне опорных стоек
40	Винт с шестигранной головкой 6 x 30, нержавеющая сталь A	D	Крепление досок стенок на опорных стойках с наружной стороны бассейна
372	Винт с шестигранной головкой 6 x 20, нержавеющая сталь A2	G	Фиксация бортиков на консолях
90	VВинт с потайной головкой 4 x 35, нержавеющая сталь, длина резьбы 20мм	H	Фиксация подвесного крепления «hung» на бортике
24	Винт с овальной выпуклой головкой 2,8 x 60, нержавеющая сталь, A2	I	Крепление декоративных профилей к доске (3 точки крепления на профиль)
16	Винт с потайной шестигранной головкой 5 x 60, оцинкованный, длина резьбы 35мм	K	Сборка деревянной лестницы: крепление четырех ступенек на двух боковинах
4	Винт с потайной шестигранной головкой 4 x 25, оцинкованный	K	Крепление предупреждающего знака на стенку бассейна
34	Винт с потайной шестигранной головкой 5 x 100 A2, нержавеющая сталь, длина резьбы 60 мм	L	Крепление консолей бортиков на стенках (2x17)

42	Винт с потайной шестигранной головкой 5 × 80, нержавеющая сталь А4, длина резьбы 50 мм	L	Крепление монтажных профилей опорных стоек (x 18) Крепление монтажных профилей опорных стоек (x 24)
68	Винт с потайной шестигранной головкой 5 × 40, оцинкованный, длина резьбы 25 мм	M	Крепление металлических пластин на консолях деревянных бортиков (4 x 17)
52	Винт с потайной шестигранной головкой 5 × 40, оцинкованный, длина резьбы 25 мм	Z	Сборка решетчатых настилов (4 x 13 решетчатых настилов)
4	Штырь M10 × 130 A4	-	Крепление башмаков на бетонном основании

### Металлические элементы конструкции бассейна

КОЛВО	ОПИСАНИЕ
1	Комплект стальных крепежных деталей:
	- Кронштейн бортика (10 правых, 10 левых)
	- Опора уголков бортиков (4)
	- Установочный домкрат для опорных стоек (4 сзади, 4 спереди)
1	Комплект металлических элементов:
	- Контрпластина опоры балки (2)
	- Кронштейн поручней (1 правый, 1 левый)
	- Кронштейн для фиксации скиммера (1)
	- Кронштейн для перегородки (2)
- Фланец для перегородки (2)	
17	Металлическая пластина для крепления бортиков
2	Шарнирный элемент из нержавеющей стали для обеспечения подвижности края бортика
4	Стальная опорная стойка(вставлена между упаковкой комплекта деревянных элементов и упаковкой комплекта автоматического покрытия, привинчена к паллете)
2	Башмак из нержавейки для фиксации деревянных опорных стоек

### Система фильтрации с встроенным картриджем

КОЛВО	ОПИСАНИЕ
1	Упаковка комплекта фильтрационного насоса и соединительные элемент(фитинги):
	- Колено 90° Ø32 для склеивания (2)
	- Штуцерное соединение с накидной гайкой: 3 шт. Ø32 для склеивания (1)
	- Резьбовые насадки (× 3)
	- Одинарная муфта Ø50 x 32 (× 2)
	- Клапан на 1/4 оборота Ø32 для склеивания (× 2)
	- Труба из твердого ПВХ длиной 30 см Ø32 для разрезания и склеивания (× 3)
	- Насос, трансформатор
	- Фильтровальный картридж
- Контейнер с клеем, тефлоновая лента	
1	Упаковка комплекта закладных элементов:
	- Комплект скиммера (корпус, фланец и накладка на фланец, уплотнения, набор винтов, крышка
	- Комплект возвратной форсунки (корпус, фланец, шарнир и декоративная крышка, уплотнения, набор винтов)

- Кольцо из нержавеющей стали и тканевый префильтр

## Accessoires

КОЛВО	ОПИСАНИЕ
1	Инструкции
1	Предупреждающий знак для установки на стенке бассейна
1	Карман с документом по безопасности
1	Битумный лист для изоляции деревянных стенок от бетонного основания
1	Валик черного пластифицированного ПВХ для защиты лайнера от головок винтов
1	Подстилка
1	Лайнер серый
13	Перекладина 1,18 м из ПВХ для подсоединения лайнера
2	Поручень лестницы из нержавеющей стали
1	Эластичный трос для плавания и скоба из нержавеющей стали

### 2.5.2 Упаковка комплекта автоматического покрытия

#### Механическая структура и полотно автоматического покрытия

КОЛВО	ОПИСАНИЕ
1	Ось покрытия из анодированного алюминия длиной 2790 мм и Ø150 с двумя концевыми заглушками, шариковый подшипник и три опоры для соединения с полотном покрытия
1	Приводной вал из нержавеющей стали 309 мм для втулки стенки с пластиковой канюлей для клинового соединения и винтом
1	Комплект для втулки стенки (корпус, уплотнения, фланец и резьбовые детали)
1	Подшипник (корпус, уплотнения, фланец и резьбовые детали)
1	Полотно автоматического покрытия (74 полосы), оснащенное тремя ремнями для крепления со стороны оси и двумя ремнями безопасности
2	Зацепная деталь для крепления ремня безопасности полотна автоматического покрытия
1	Электрический щит автоматического покрытия с панелью управления, блок управления (ключевое управление), таймер выполнения фильтрации и каплесборник (уплотнительное кольцо) для приводного вала нержавеющей стали 309 мм для втулки стенки
1	Редукторный двигатель бассейна Piscine Urbaine с шпонками (шпонка для приводного вала из нержавеющей стали и U-образная шпонка)
1	Балка из лакированного алюминия 60 x 87 x 1988 мм с шарнирами (4 диска и 4 пластины) и 2 полиамидными блоками
2	Модуль для перегородки
1	Светодиодный прожектор
2	Черный эластичный ремешок для фиксации полотна автоматического покрытия

#### Внутренняя лестница

КОЛВО	ОПИСАНИЕ
2	Поручни из алюминия Ø40 и пара шаровых шарниров ВО
3	Ступеньки из ABS с алюминиевыми резьбовыми деталями
2	Опора, конструкция и пара клеящихся уплотнений с резьбовыми деталями из нержавеющей стали
2	Защитная прокладка лайнера

### 3. ДЕРЕВО, ПРИРОДНЫЙ МАТЕРИАЛ

Поскольку дерево является природным материалом, у него есть некоторые естественные несовершенства, которые, впрочем, не влияют на срок службы изделия.

Часть из них относятся к внешнему виду, поэтому на них не распространяется предоставляемая гарантия.

#### 3.1 Отклонения в цвете

Отклонения цвета – обычное явление для каждой породы дерева. В результате пропитки эти отклонения проявляются, поскольку глубина проникновения пропитывающего средства зависит от плотности и текстуры древесины. Обесцвечивание под влиянием атмосферных воздействий в значительной мере смягчает эти вариации цвета.



#### 3.2 Потёки смолы

При автоклавной обработке древесины хвойных пород под воздействием перепадов давления липкая смола выходит на поверхность. Ее следует аккуратно соскрести подходящим инструментом, стараясь не повредить деревянную поверхность. Также эффективен скипидар, но при его чрезмерном использовании на поверхности могут остаться пятна.



#### 3.3 Солевой налет

На поверхности древесины, подвергшейся автоклавной обработке, часто видны небольшие зеленые пятна. Их можно удалить, слегка потерев наждачной бумагой, хотя они и без этого со временем исчезнут.



### 3.4 Посерение

Под воздействием солнечного и лунного света древесина неизбежно приобретает характерный сероватый оттенок. Вполне возможно, что на некоторых деревянных деталях уже заметны следы посерения, связанного с условиями хранения различных компонентов конструкции. Это нормально и не влияет на прочность изделия. После нескольких месяцев использования цвет бассейна выровняется и станет однородным.



### 3.5 Расщепление и растрескивание

Под воздействием колебаний температуры и влажности древесина расширяется и сжимается. При высыхании древесина сжимается неравномерно, что приводит к образованию трещин. Хотя такие трещины и могут вызывать беспокойство, они не влияют на механические характеристики изделия, поэтому на них не распространяется гарантия.



### 3.6 Сучки

Сучки в древесине расположены там, где раньше находились ветви дерева. Их количество и размер зависят от породы дерева и от сортировки. При установке изделия вне помещения наличие небольших, плотно расположенных сучков приемлемо.



### 3.7 Поверхностная плесень

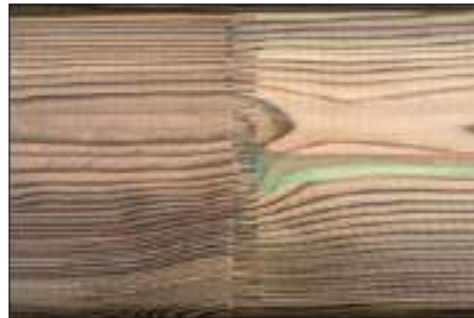
На поверхности древесины может образовываться плесень, вызываемая микроскопическим грибом. Это особенно касается хвойных пород, на поверхности которых плесень похожа на «синеву». Это поверхностное явление усиливается при высокой температуре, влажности и недостаточном проветривании и проявляется в виде пятен от голубого до темно-синего цвета. Их можно удалить, вытерев с поверхности.

Следует помнить о том, что обработанная древесина IV класса защищена от грибов, способных ухудшить физические и механические свойства древесины.



### 3.8 Составные пиломатериалы

Для обеспечения самого высокого качества древесины при отборе (до строгания) проводится ее тщательная сортировка. Доски с дефектами с обеих сторон удаляются. Дефекты древесины устраняются, а доски стыкуются (см. рисунок). Это никак не влияет на механические свойства древесины.



### 3.9 Прогиб дерева

Вследствие постоянного давления воды, возможно констатировать, что доски бассейна по длинной стороне, со временем, слегка изогнуты.

Это явление, вызванное естественными свойствами гибкости дерева, стабилизируется, и не приводит к поломке деревянных элементов.

Это не создает дефект, и не даёт повод для замены по гарантии.

## 4. ЗЕМЛЯНЫЕ РАБОТЫ

### 4.1 Вступление

Итак, вы определили идеальное место для вашего бассейна (сориентируйте бассейн таким образом, чтобы скиммеры смотрели в сторону преобладающего ветра). После этого можно приступать к земляным работам, необходимым для заливки бетонного основания, которое служит для упрочнения металлической конструкции и выполняет функцию дна бассейна. При необходимости рекомендуем воспользоваться помощью профессионала.

Строго запрещено производить подсыпку грунта для выравнивания поверхности, так как подушка фундамента и бетонное основание обязательно должны стоять на твердом грунте.

В этом разделе описана подготовка площадки под бассейн и земляные работы, даны инструкции с учетом наличия оболочки и дренажной системы, с помощью которых можно полностью или частично углубить бассейн в землю. В случае надземной установки в оболочке и дренажной системе нет необходимости. В результате выемки грунта необходимо получить площадку длиной 6600 мм и шириной 3100 3100 мм (это также размеры бетонного основания).

### 4.2 Выемка грунта

#### 4.2.1 Количество материалов

Количество и объем необходимых материалов указаны в таблице ниже:

Предположительный объем подушки фундамента	2.5 m <sup>3</sup>	гравий 20/40
Геотекстиль (дно)	21.5 m <sup>2</sup>	нетканый войлок
Полиан	21.5 m <sup>2</sup>	полиэтиленовая пленка
Теоретическая длина дренажной траншеи Ø80 мм	21.5 m	ПВХ
Каркас	23 m	Арматура ST25C
Основание толщиной 15 см	3.5 m <sup>3</sup>	бетон C25/30
Полотно для защиты углубленных в землю стенок (рулон высотой 1,5 м)	21 ml	полиэтилен
Насыпь	13.5 m <sup>3</sup>	окатанный гравий 10/20

#### 4.2.2 Выемка грунта

Выполните выемку грунта для образования котлована под бассейн. Его ширина и длина должны равняться расстоянию между внутренними поверхностями бортиков бассейна, помноженному 0,55 м, по всему периметру бассейна, т.е. для бассейна без оболочки эти параметры составят 4,76 x 4,10 м. При сооружении полностью углубленного бассейна (верхний край бортиков которого находится на уровне земли) глубина котлована должна составлять 1,56 м. При сооружении надземного бассейна глубина котлована должна составлять 0,26 м, чтобы бетонное основание находилось на одном уровне с землей. При сооружении частично углубленного бассейна глубина котлована может быть произвольной.

Например, если вы желаете углубить бассейн на 1 м (чтобы лишь 33 см его конструкции находилось выше поверхности земли), глубина котлована должна составлять 1,26 м

#### 4.2.3 Дренаж

Если вы планируете соорудить полностью углубленный бассейн, установите дренаж по всему внешнему периметру. Эта дренажная траншея (диаметром 80 мм) должна выходить в дренажный колодец, расположенный под углом у наружного края котлована. Дренажный колодец должен быть на 0,5 м глубже нижнего уровня (дна) котлована, а его диаметр должен составлять не менее 0,3 м, что необходимо для прохождения дренажного насоса.

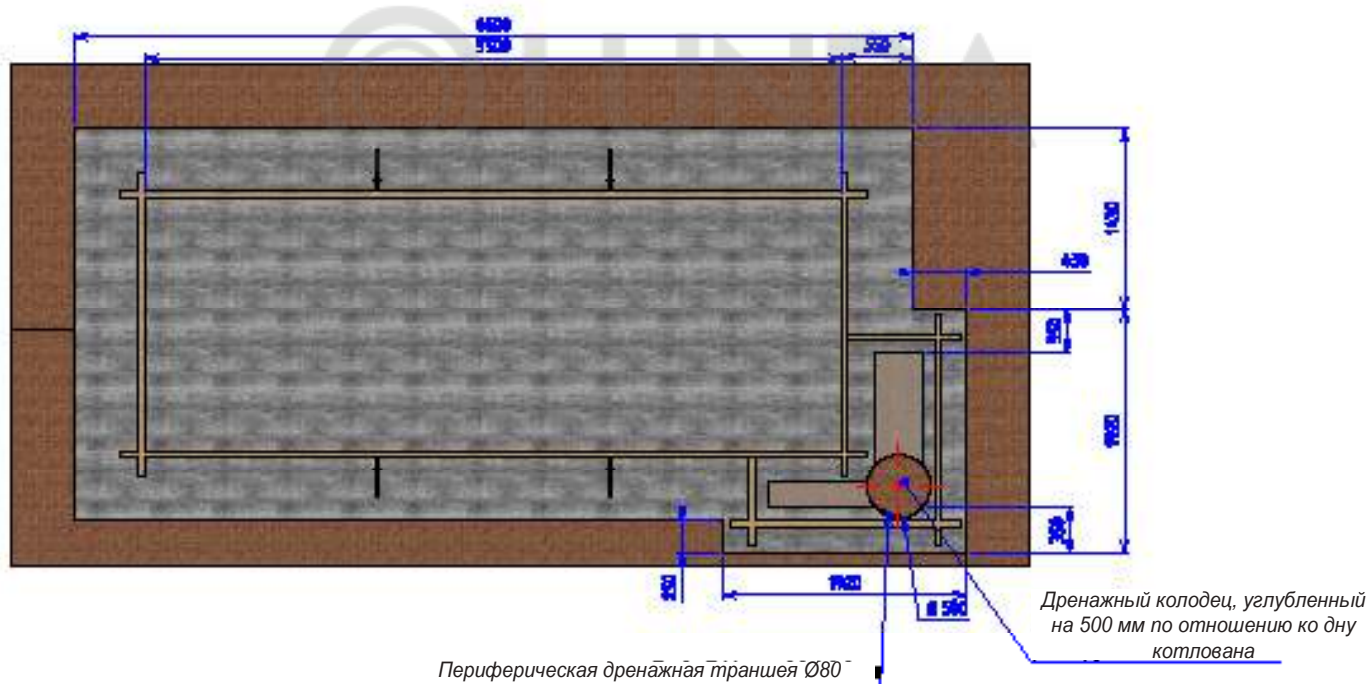
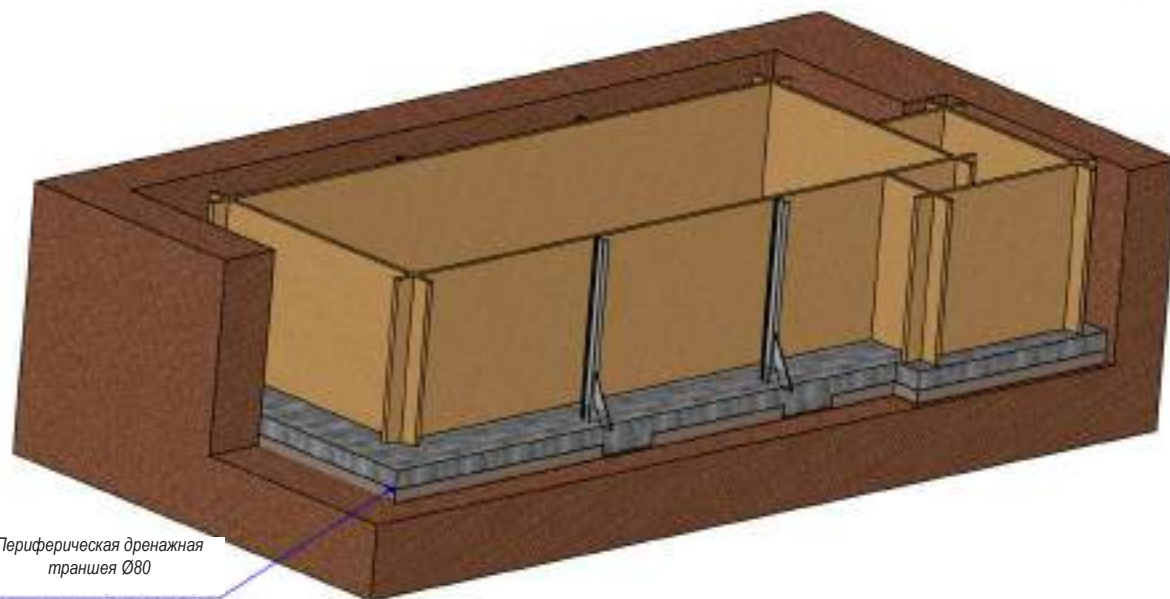


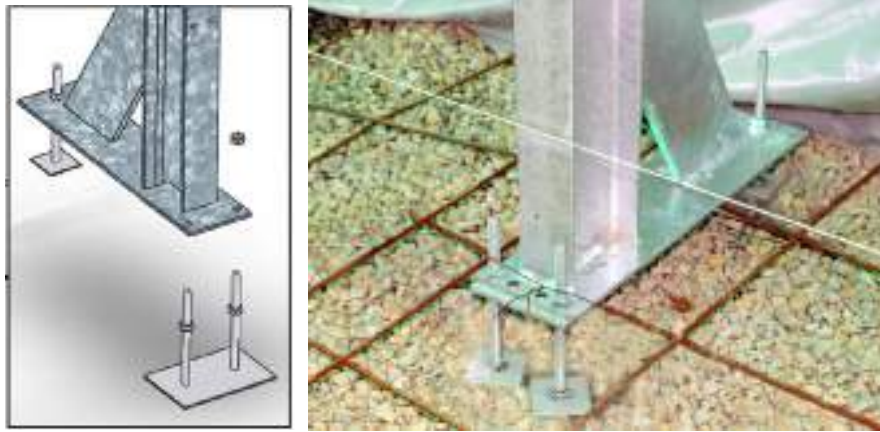
Рисунок 1 – Схема дренажной системы

#### 4.2.4 Подушка фундамента

Как можно лучше выровняйте поверхность дна котлована, после чего полностью закройте его геотекстилем. Сформируйте подушку фундамента, насыпав сверху гравий фракции 20/40 мм. Высота слоя гравия: 110 мм по всему периметру котлована. Плотный слой гравия гарантирует чистоту дна котлована и тем самым облегчит установку металлического каркаса.

Удалите гравий в местах, отмеченных на *Рисунок 2* чтобы сформировать четыре выемки размером 500 × 650 мм и углубленных на 90 мм по отношению к слою гравиевой подушки. Эти выемки предназначены для размещения стальных опорных стоек, которые после установки в бетоне обеспечат фиксацию каркаса.

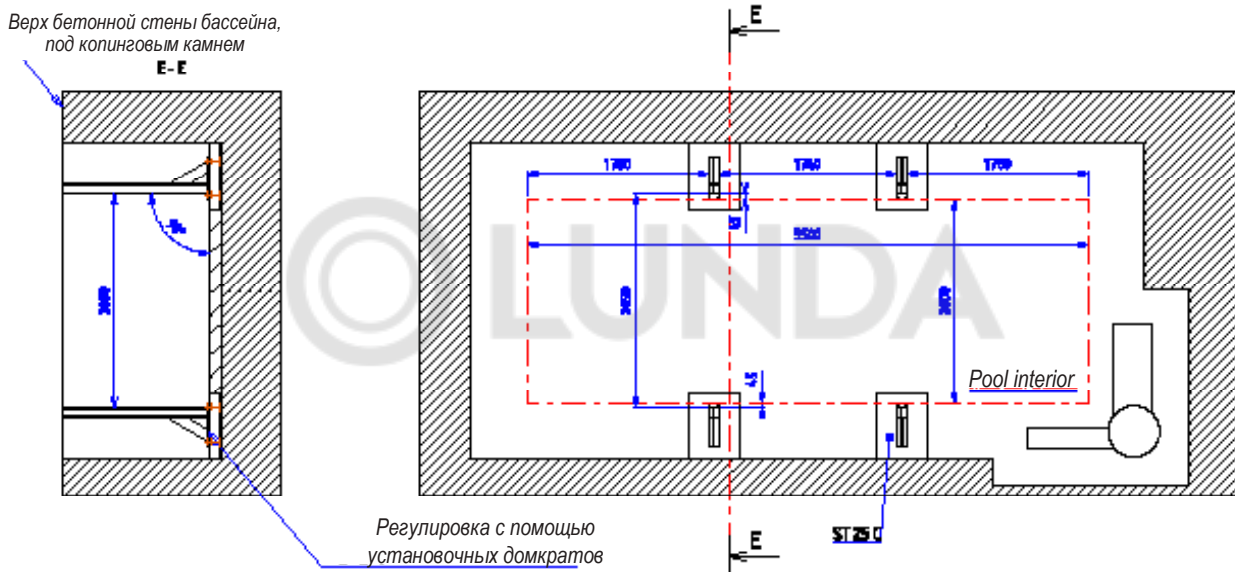




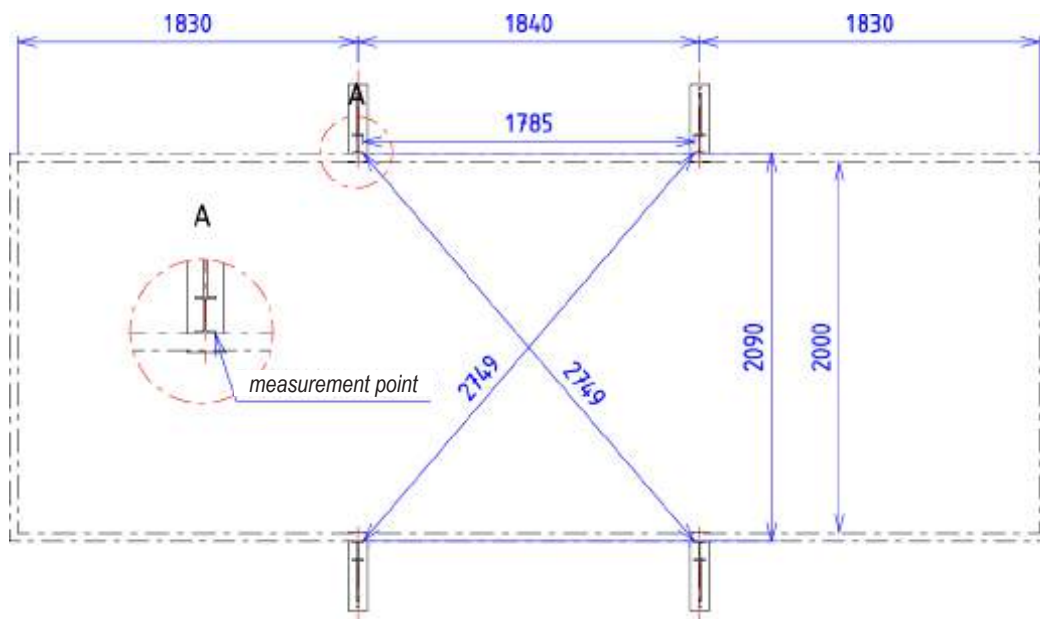
a)

b)

Рисунок 3 – а и в - Установка домкратов на опорные стойки



a)



b)

Рисунок 4 – а и в - Расположение опорных стойки

## 4.4 Заливка бетонного основания

### 4.4.1 Каркас

Перед заливкой бетонного основания выполните укладку верхнего арматурного каркаса в виде сварной сетки (типа ST25C) по всей поверхности дна котлована (по краям оставьте отступ 3-5 см). Необходимо сделать отверстия для установки опорных стоек. Сетка должна накладываться на два с половиной квадрата и быть соединена с помощью металлической проволоки. Необходимо приподнять сетку с помощью регулировочных шайб таким образом, чтобы она находилась посередине толщины бетонного основания. В случае использования наливного бетона под арматурную конструкцию необходимо подложить полиэтилен, так как бетон очень жидкий и может протечь между гравием подушки фундамента. Для заливки основания следует использовать бетон классом не ниже C25/30.

### 4.4.2 Размеры бетонного основания

Характеристики бетонного основания указаны на **Рисунок 5** Размеры основания таковы, что нижние края (ножки) деревянной лестницы снаружи бассейна не стоят на бетонном основании. Тем не менее, рекомендуем по возможности установить их на твердом элементе (например, основании или бетонных блоках).

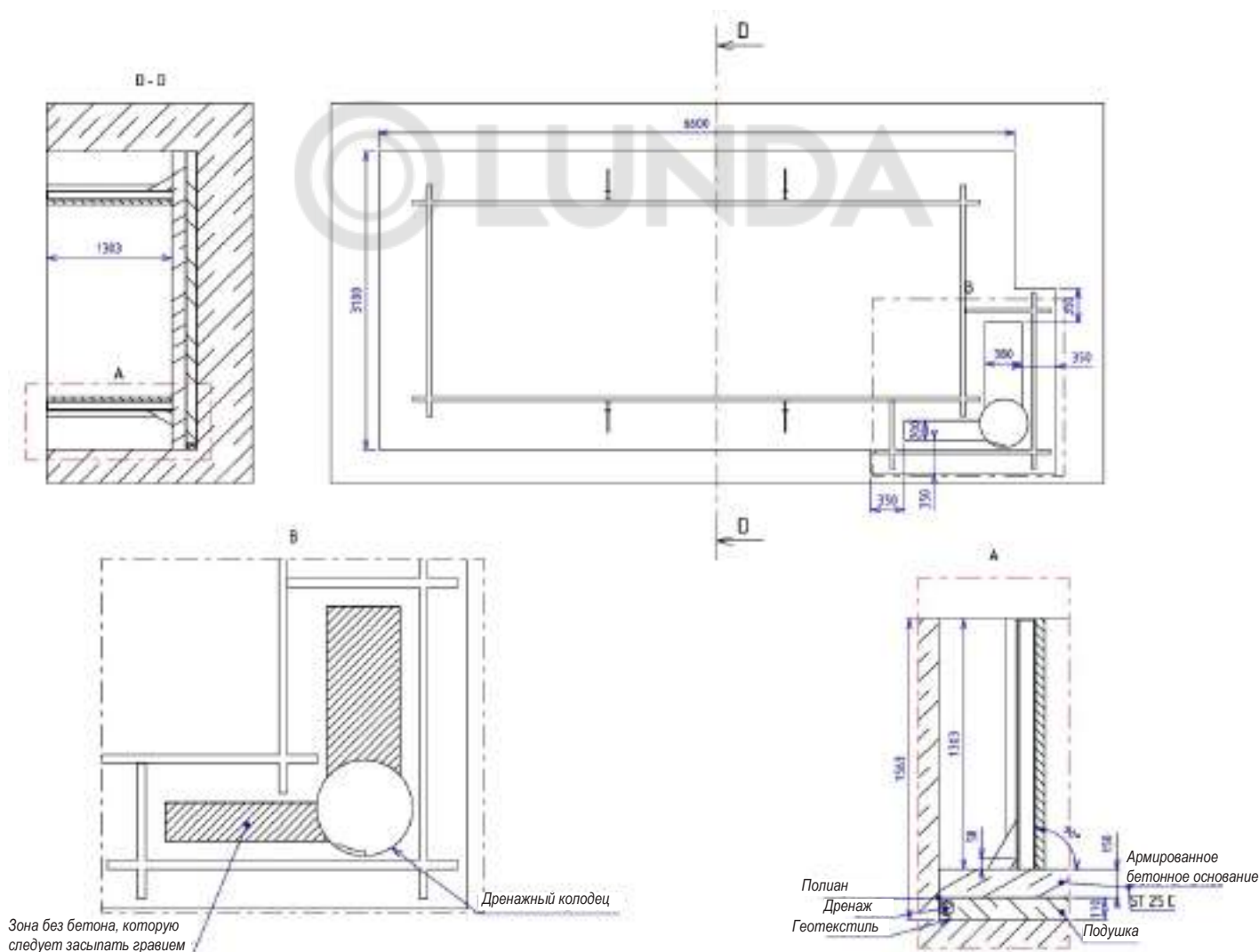



Рисунок 5 – Характеристики бетонного основания

При заливке бетонного основания по всей площади дна котлована убедитесь в том, что верхняя арматура правильно забетонирована: слой бетона над арматурой должен быть не менее 3 см. Для определения глубины заливки основания используйте *Рисунок 5*. Толщина основания должна составлять 150 мм, а расстояние от его поверхности до верхнего края котлована должно составлять 1303 мм, если вы хотите углубить бассейн.

Выполните нивелировку и выравнивание, необходимые для предотвращения образования поверхностных дефектов, которые в противном случае вам придется исправлять позже

 Бетонное основание служит основой для деревянного каркаса. Любые неровности основания станут заметны после заполнения бассейна водой. Кроме того, существенные поверхностные дефекты приведут к ухудшению качества дна вашего бассейна



## 5. МОНТАЖ ДЕРЕВЯННОГО КАРКАСА

### 5.1 Вступление

Монтаж деревянного каркаса можно начинать через 2-3 дня после заливки бетонного основания, не дожидаясь его полного высыхания. При этом абсолютно необходимо подождать не менее 3 недель, прежде чем заполнять бассейн водой.

Перед началом монтажа деревянных стенок убедитесь в отсутствии неровностей бетонного основания и его полном совпадении с уровнем. От отделки бетонного основания зависит правильная посадка стенок и качество дна вашего бассейна, а также его окончательный вид. После заполнения бассейна водой станет заметно любое отклонение от уровня (неровность) основания. Это также может поставить под угрозу возможность установки стенок бассейна. При необходимости устраните неровность основания, отшлифовав или затерев его поверхность.

В конструкцию вашего бассейна входят несколько эталонных досок (называемых также балками), расположение которых указано на различных схемах (*Рисунок 6* и *Рисунок 7*). Это специальные доски, предназначенные для установки пластиковых деталей (скиммера, возвратной форсунки, опоры подшипника и втулки стенки для крепления оси автоматического покрытия). Монтаж этой конструкции не описан в настоящем разделе.

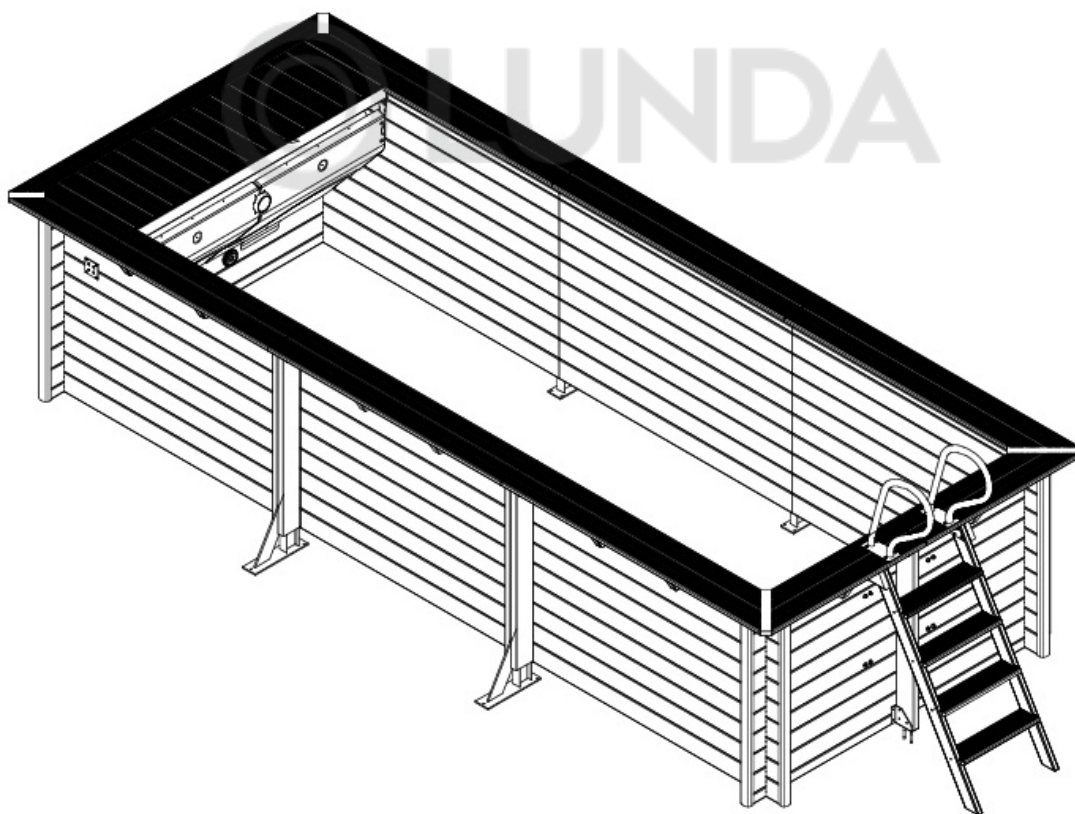
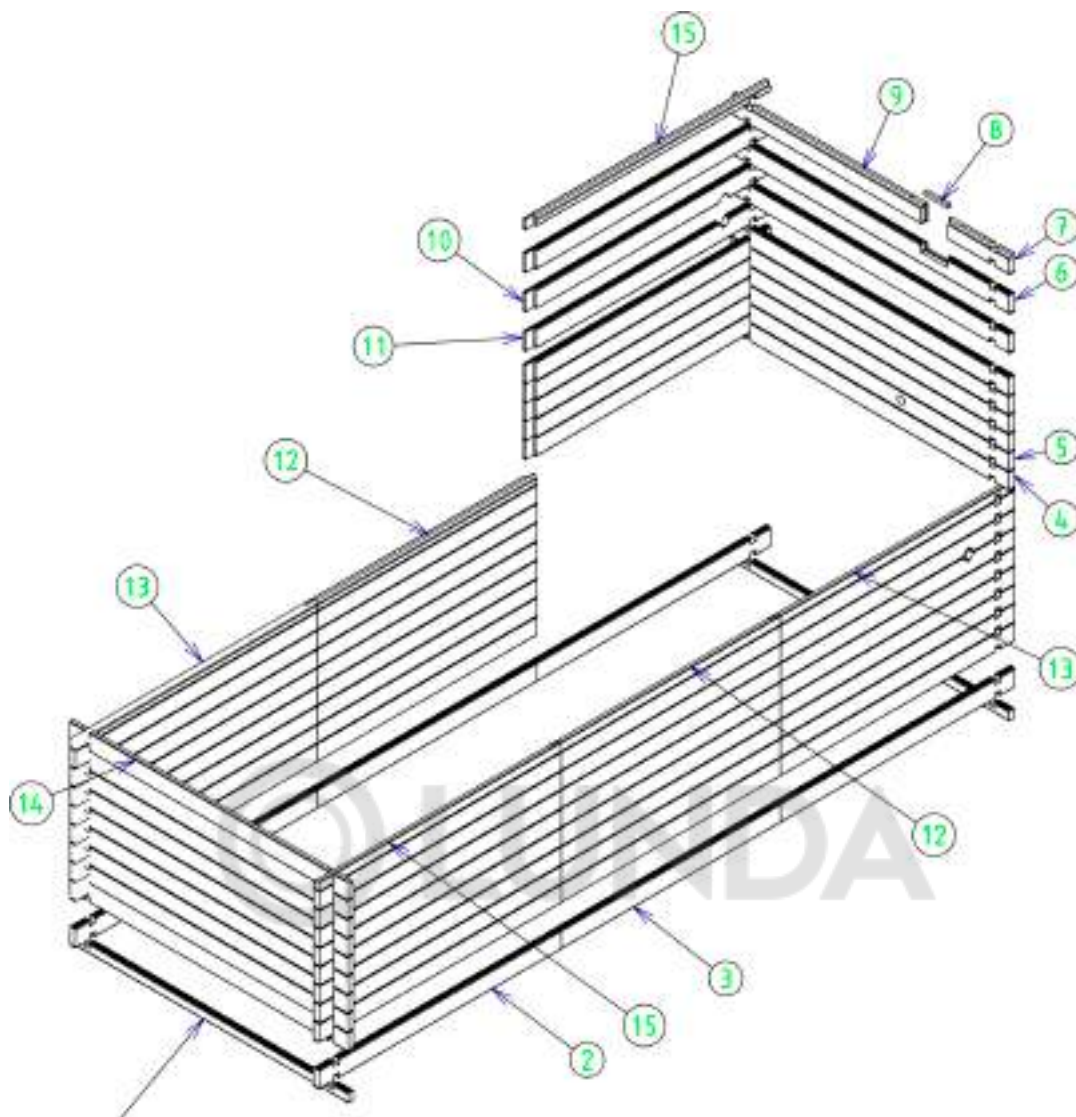


Рисунок 6 – Общая схема бассейна Piscine Urbaine



НОМЕР	КОЛИЧЕСТВО	РАЗМЕРЫ (ММ)	ТИП	НАЗНАЧЕНИЕ
1	2	2332 x 78 x 45	профиль с выступами	
2	32	2031 x 145 x 45	профиль с выступами и выемками	
3	18	1908 x 145 x 45	профиль с выступами и выемками	
4	14	2332 x 145 x 45	профиль с выступами и выемками	
5	1	2332 x 145 x 45	профиль с выступами и выемками	возвратная форсунка
6	1	2332 x 145 x 45	профиль с выступами и выемками	скиммер
7	1	528 x 137 x 45	профиль с выступами	скиммер
8	1	200 x 25 x 25	подкладной брус	скиммер
9	1	1604 x 137 x 45	профиль с выступами	скиммер
10	2	2031 x 145 x 45	профиль с выступами и выемками	втулка стенки
11	2	2031 x 145 x 45	профиль с выступами и выемками	втулка стенки
12	2	1908 x 70 x 45	профиль с выступами	
13	2	2031 x 70 x 45	профиль с выступами	
14	1	2332 x 137 x 45	профиль с выступами	
15	2	2031 x 70 x 45	профиль с выступами	

Рисунок 7 – Exploded view of the wooden structure

## 5.2 Установка битумных полос

Размотайте рулон битумного материала, который входит в комплект поставки изделия, и установите битумные полосы для изоляции деревянного каркаса от бетонного основания (*Рисунок 8*).



Рисунок 8 – Установка битумных полос

## 5.3 Монтаж балок

Установите половинчатые деревянные доски, образующие короткие стенки бассейна, затем под углом соедините с ними доски, образующие длинные стенки. После укладки первого ряда досок убедитесь в том, что диагонали равны.

Соберите стенки, как показано на схеме сборки на *Рисунок 9*. Следите за правильностью установки досок с проемами (их расположение см. на *Рисунок 7*). Продольные выступы должны всегда направлены вверх, а выемки — книзу.

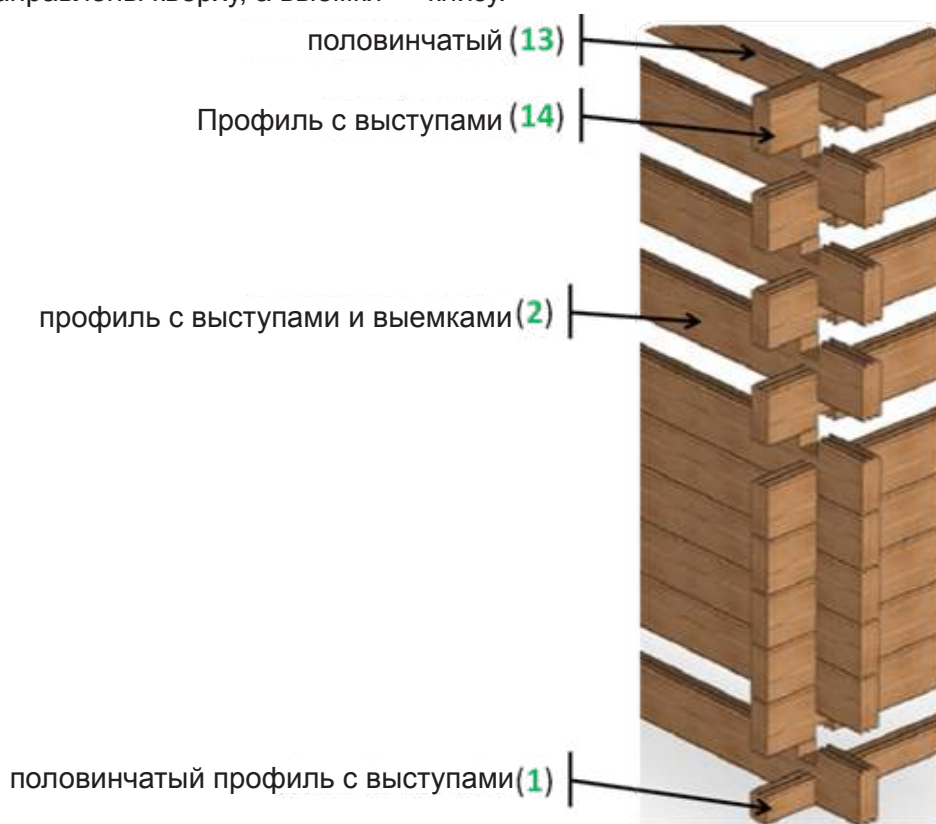


Рисунок 9 – Принцип установки деревянных досок

**!** При сборке стенок следите за тем, чтобы каждая доска полностью вошла в зацепление, начиная с первых рядов. После установки каждого ряда убедитесь в том, что доски расположены совершенно ровно, после чего привинтите к ним доски, образующие длинные стенки:

- соедините их между собой, как показано на **Рисунок 10**, используя 2 винта на одну пару досок и с каждой стороны (10 досок в высоту). В общей сложности вы используете 80 винтов из нержавеющей стали с потайной шестигранной головкой 5 × 40 A4 с длиной резьбы 25 мм (пакет C);
- закрепите их на 4 опорных стойках (на них предусмотрены просверленные отверстия, как показано на Рисунок 11) с помощью 36 винтов из нержавеющей стали с шестигранной головкой 6 × 30 A2 (пакет D).

Для обеспечения правильности сборки может понадобиться молоток и зажим, чтобы выправить возможное небольшое коробление досок в результате хранения. Не бейте прямо по дереву, используйте специальную прокладку.

**!** Головки винтов, расположенных с внутренней стороны бассейна, не должны выходить за пределы деревянных досок, чтобы не повредить лайнер..

- Не забывайте убирать любого рода щепки и стружку, образовавшиеся в процессе затяжки винтов.

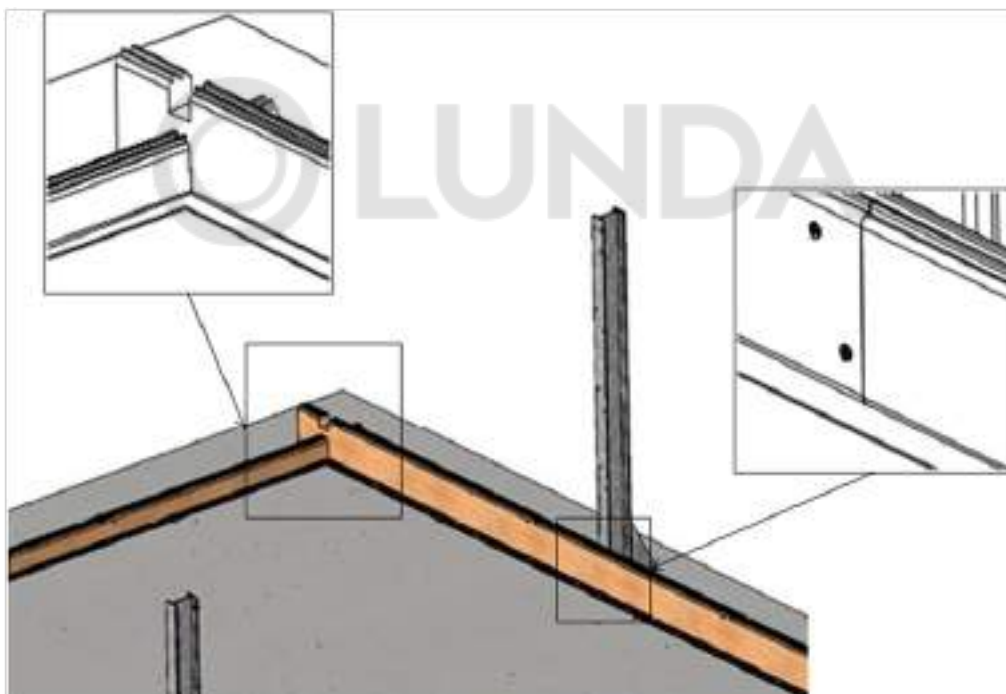


Рисунок 10 – доска с проемами между собой



Рисунок 11 – Фиксация досок с проемами на опорных стойках

## 5.4 Крепление монтажных профилей опорных стоек

Установите монтажные профили опорных стоек. Стойки должны находиться на одном уровне с верхней кромкой стенок бассейна. Зафиксируйте их с внутренней стороны бассейна, как показано на **Рисунок 12** используя 3 винта из нержавеющей стали с потайной шестигранной головкой 5 × 80 с длиной резьбы 50 мм (пакет L) посередине профиля; в общей сложности 24 винта. Профили не являются смежными и открывают металлическую часть.

Если вам нужно снять и заново установить профили (например, в случае сооружения частично углубленного бассейна), размещайте их таким образом, чтобы отверстия находились сверху и не соприкасались с землей.

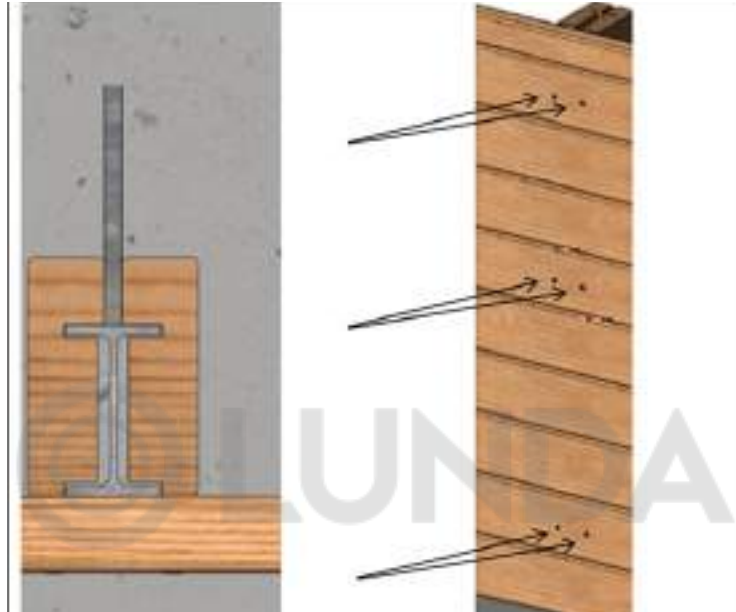


Рисунок 12 – Установка монтажных профилей опорных стоек

## 5.5 Установка башмаков для деревянных опор жёсткости

По середине ширины бассейна (в 1000 мм, как указано на рисунке 13), зафиксируйте в бетонном основании оба башмака с помощью винтов M10 × 130 из нержавеющей стали A4. Для этого, просверлите два отверстия 10 мм сверлом для бетона.

Также зафиксируйте башмаки на стенках 4 винтами. Общая сумма 8 винтов 6 × 20 Inox A2 torx (пакетик G).

Вставьте в башмаки обе деревянные опоры размерами 1285 × 145 × 45, и зафиксируйте их в металлические башмаки при помощи 6 винтов на каждую опору, общая сумма 12 винтов torx, 6 × 20 в из нержавеющей стали, A2 torx (пакетик G). Также зафиксируйте деревянные опоры на стенках через внутреннюю сторону бассейна. Для каждой опоры, завинтите каждые из 9 досок в опору при помощи 9 винтов с потайной шестигранной головкой 5 × 80, 50 мм, общая сумма - 18 винтов.

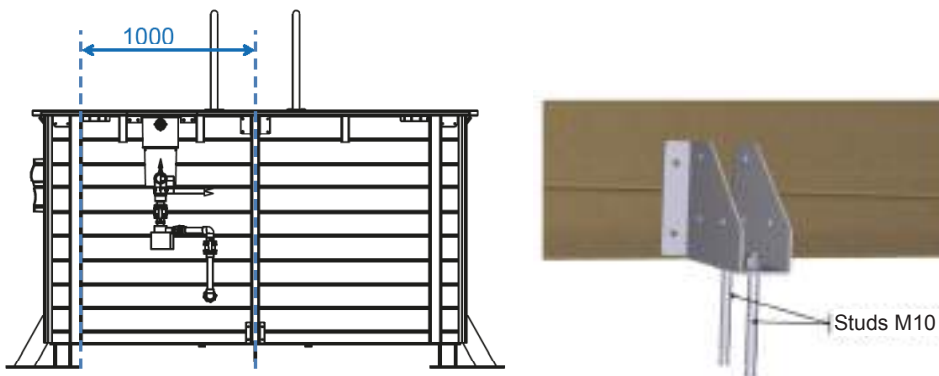


Рисунок 13 – а и б - Установка башмаков для деревянных опор жёсткости

## 5.6 Установка консолей бортиков

Зафиксируйте 16 металлических пластин на 17 деревянных консолях с помощью 4 оцинкованных винтов с шестигранной потайной головкой 5 × 40 с длиной резьбы 25 мм (пакет M), в общей сложности 68 винтов, как показано на **Рисунок 14**:

- 15 стандартные монтажные консоли: металлическая пластина, углы которой не закруглены, должна по ширине совпадать с вертикальной стойкой консолей, которая прижимает ее к стенке бассейна;
- 2 специальные монтажные консоли: металлическая пластина, углы которой не закруглены, должна на 5 мм отступать от края вертикальной стойки консолей, которая прижимает ее к стенке бассейна.

Закрепите консоли с пластинами на стенках бассейна с помощью двух винтов на каждую консоль (металлической пластиной сверху), как показано на **Рисунок 15** Используйте винты из нержавеющей стали с шестигранной потайной головкой 5 × 100 A2 с длиной резьбы 60 мм (пакет L), в общей сложности 32 винта.

Установите две специальные консоли в точках, обведенных красным на **Рисунок 15** (на продольной стенке со стороны скиммера и оси автоматического покрытия).

В любом случае консоль в сборке должна быть установлена таким образом, чтобы металлическая пластина находилась на одном уровне с верхней кромкой стенки. Убедитесь в том, что пластины полностью выровнены, только в этом случае будет возможна последующая установка бортиков.

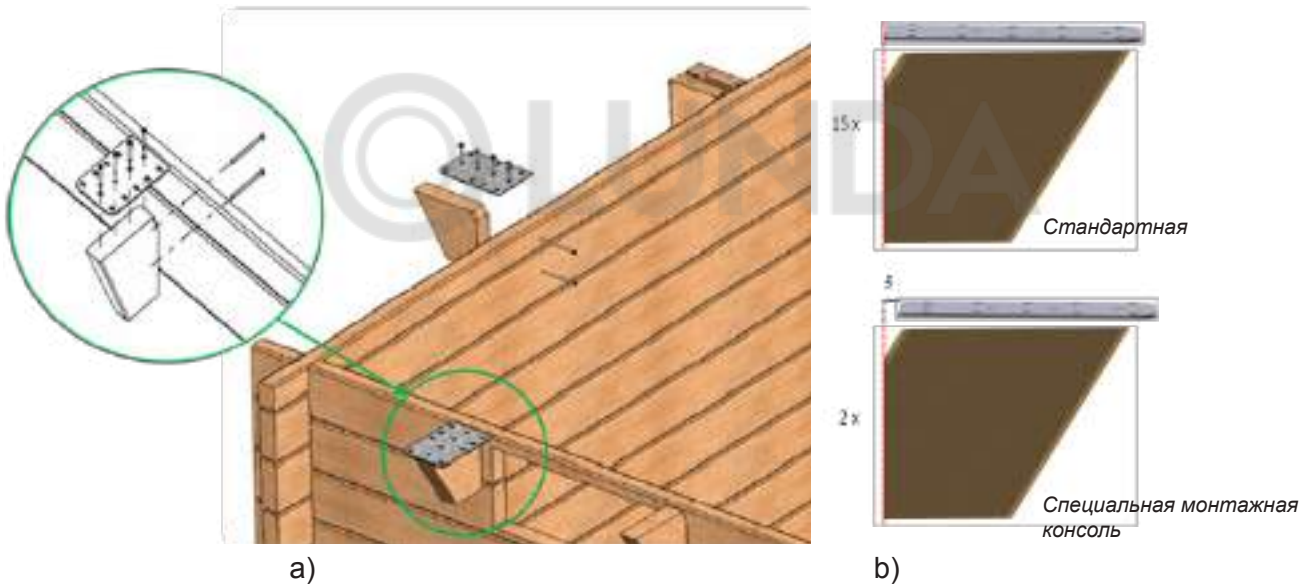
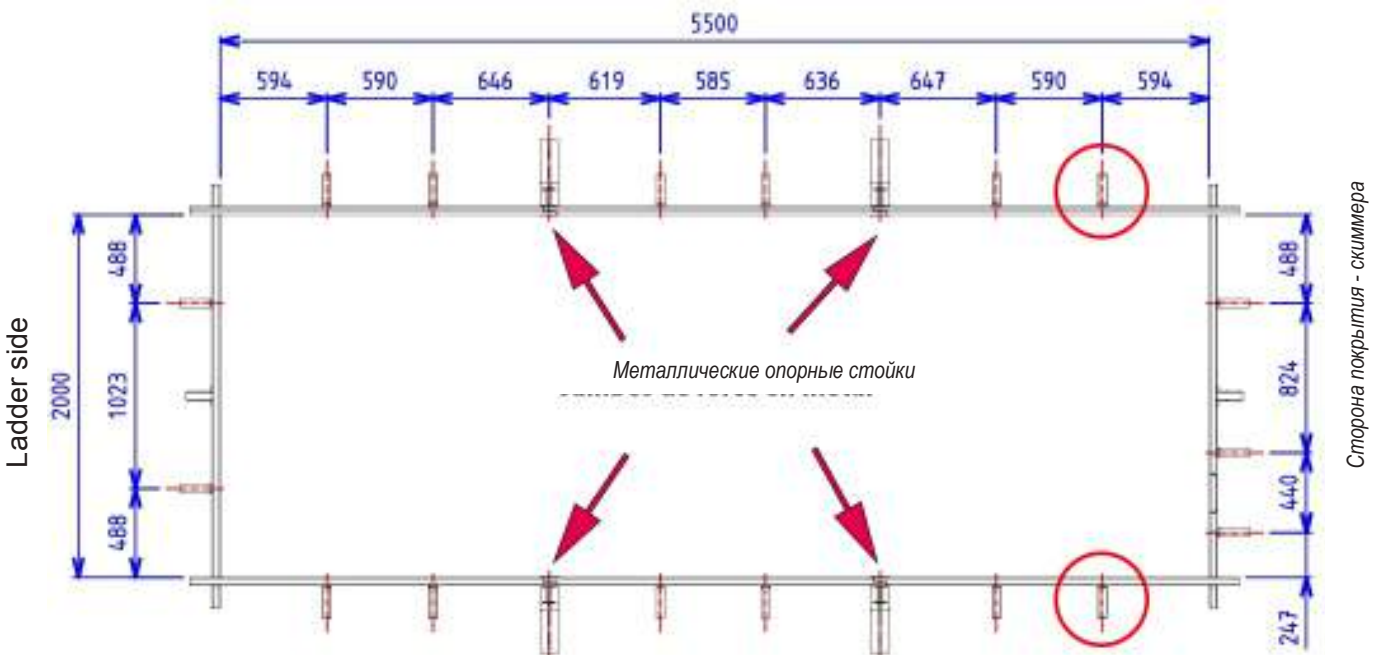


Рисунок 14 – а и b – Монтаж металлических пластин на консолях бортиков



## 5.7 Монтаж наружной деревянной лестницы

Выполните сборку лестницы, как показано на *Рисунок 16* используя 16 оцинкованных винтов с шестигранной потайной головкой 5 x 60 с длиной резьбы 35 мм (пакет К), и прикрепите правый и левый кронштейны поручней к лестнице с помощью 8 оцинкованных винтов с шестигранной потайной головкой 4 x 25 (пакет К).

Затем закрепите лестницу на стене с помощью правого и левого кронштейнов поручней, используя 8 винтов из нержавеющей стали 6 x 20 с шестигранной головкой А2 (пакет G), как показано на *Рисунок 17*.

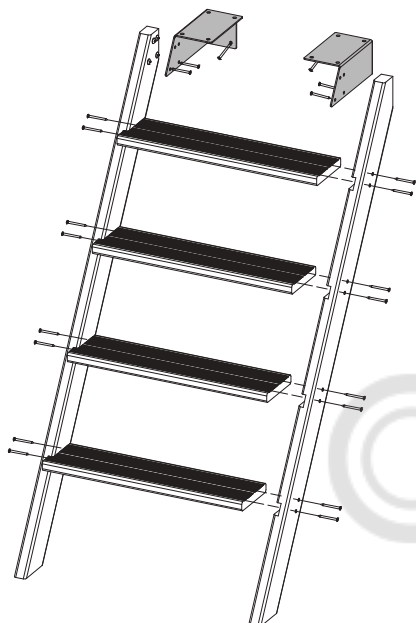


Рисунок 16 – Монтаж наружной деревянной лестницы

Крепление лестницы с наружной стороны бассейна

For your own comfort, we recommend that you mount the ladder on the wall opposite the skimmer. In any case, do not locate the ladder within the third of the pool that contains the automatic cover axle.

The ladder must be located at least 30 cm from the corners of pool. Remember that wooden access ladder and in-pool ladder should face each other.

## 5.8 Установка металлических креплений

Скрепления предназначены для установки и фиксации бортиков на стенках бассейна, поэтому следите за их правильным расположением. Расположите крепления таким образом, чтобы они находились на одном уровне с верхней кромкой стенки бассейна, и убедитесь в том, что они выровнены относительно друг друга и пластин консолей.

- На верху 4х металлических и 2х деревянных опор, установите левое и правое крепление из Комплекта элементов креплений как показано на Рисуноке 18. Используйте 6 А2 SS винтов 6 x 20 (пакетик G) используя в общей сложности 72 винта.
- По углам установите четыре “правых” крепления и четыре “левых” крепления, а также четыре угловые опоры бортиков, как показано на *Рисунок 19*. Используйте 4 винта из нержавеющей стали 6 x 20 с шестигранной головкой А2 (пакет G) для каждого кронштейна и 6 винтов из нержавеющей стали 6 x 20 с шестигранной головкой А2 (пакет G) для каждого крепления; в общей сложности 64 винта.

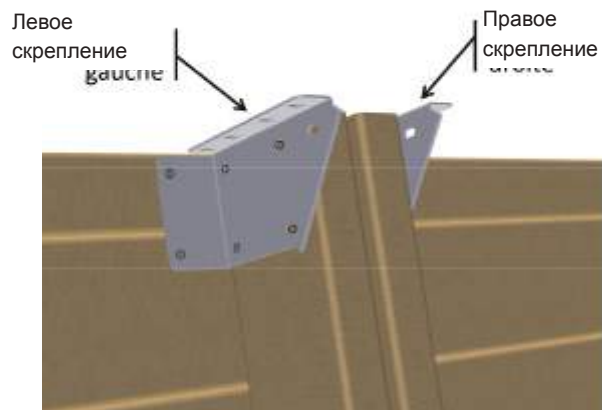


Рисунок 18 – Установка креплений поверх опорных стоек

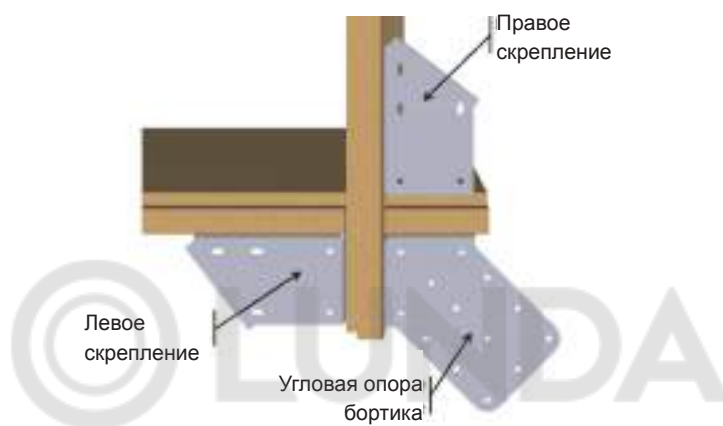


Рисунок 19 – Установка креплений поверх опорных стоек

## 5.9 Декоративные накладки

Используя 3 гвоздя из нержавеющей стали 2,8 × 60 с выпуклой головкой A2 (пакет I) через равные промежутки, прикрепите к каждому торцу стенки бассейна деревянные накладки, в которых вы предварительно просверлили отверстия с помощью сверла диаметром 4 мм. (Рисунок 20).



Рисунок 20 – Деревянные накладки



Защитная клейкая лента

Наклейте клейкую ленту (рулон входит в комплект поставки) на стыки стен с внутренней стороны бассейна. Следите за тем, чтобы закрыть головки винтов (Рисунок 21). Это защитит лайнер от повреждения головками винтов.

## 6. УСТАНОВКА СИСТЕМЫ ФИЛЬТРАЦИИ

### 6.1 Детали из ABS-пластика для фильтрации

При монтаже деталей из ABS-пластика не завинчивайте их слишком плотно, так как это может привести к повреждению деталей.

#### 6.1.1 Скиммер

Вставьте в корпус скиммера серую трубку с наружным диаметром 60 мм и длиной 34 мм. Место установки обведено красным на **Рисунок 22**. Надавите на трубку, пока она не встанет на место до упора, но не приклеивайте. Эта трубка служит для закрепления скиммера в вертикальном положении по отношению к деревянной стенке.

После этого вставьте скиммер в гнездо, предусмотренное для этой цели в верхней доске. Передняя часть скиммера должна быть заподлицо с внутренней стенкой бассейна.

Как показано на **Рисунок 23**, установите над скиммером деревянный подкладной брус (выделен красным цветом на **Рисунок 23**, а также металлический кронштейн, который позволяет зафиксировать скиммер на месте. Закрепите кронштейн и подкладной брус на стенке с помощью:

- 6 винтов 5,5 × 25 из нержавеющей стали с шестигранной потайной головкой А4 (пакет винтов, который входит в комплект поставки скиммер), для установки сверху вертикально;
- 4 винта 6 × 20 из нержавеющей стали с шестигранной головкой А2 (пакет G), для установки горизонтально.



Рисунок 22 – Монтаж вставки-переходника на скиммер

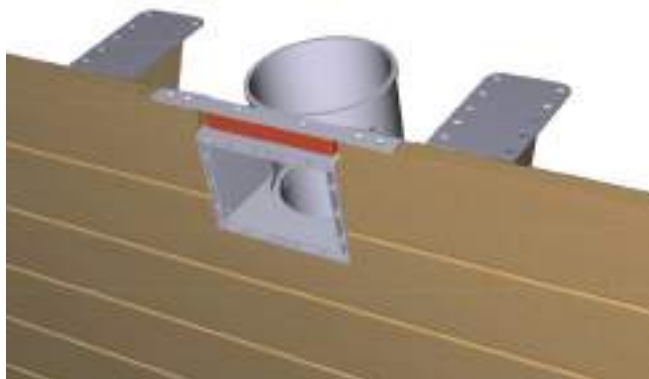


Рисунок 23 – Монтаж кронштейна скиммера

Установите спереди на скиммер уплотнение таким образом, чтобы отверстие уплотнения и скиммера совпали. Лайнер необходимо установить в течение следующих 48 часов (см. Раздел 9.5).

Если это невозможно, отложите установку уплотнения — вы сможете вставить его перед установкой гидроизоляции. Остальные элементы конструкции детали (уплотнение и фланец) будут добавлены после установки лайнера, чтобы обеспечить герметичное соединение на уровне скиммера.

### 6.1.2 Корпус возвратной форсунки

Приложите корпус возвратной форсунки к отверстию стенки с проемами с внутренней стороны бассейна (*Рисунок 24*). Закрепите его на стенке с помощью 4 винтов 3 × 25 из нержавеющей стали А4 для дерева с потайной головкой и крестообразным шлицем Pozī (пакет винтов, поставляемых с возвратной форсункой).

Установите самоклеящееся уплотнение на втулку стенки. Так же, как при установке скиммера, лайнер необходимо установить в течение следующих 48 часов (этап 0). Если это невозможно, отложите установку уплотнения — вы сможете вставить его перед установкой гидроизоляции.



Рисунок 24 – Монтаж корпуса возвратной форсунки и уплотнения

Остальные элементы конструкции детали (уплотнение и фланец) будут добавлены после установки лайнера, чтобы обеспечить герметичное соединение на уровне возвратной форсунки.

## 6.2 Трубы из ПВХ для фильтрации

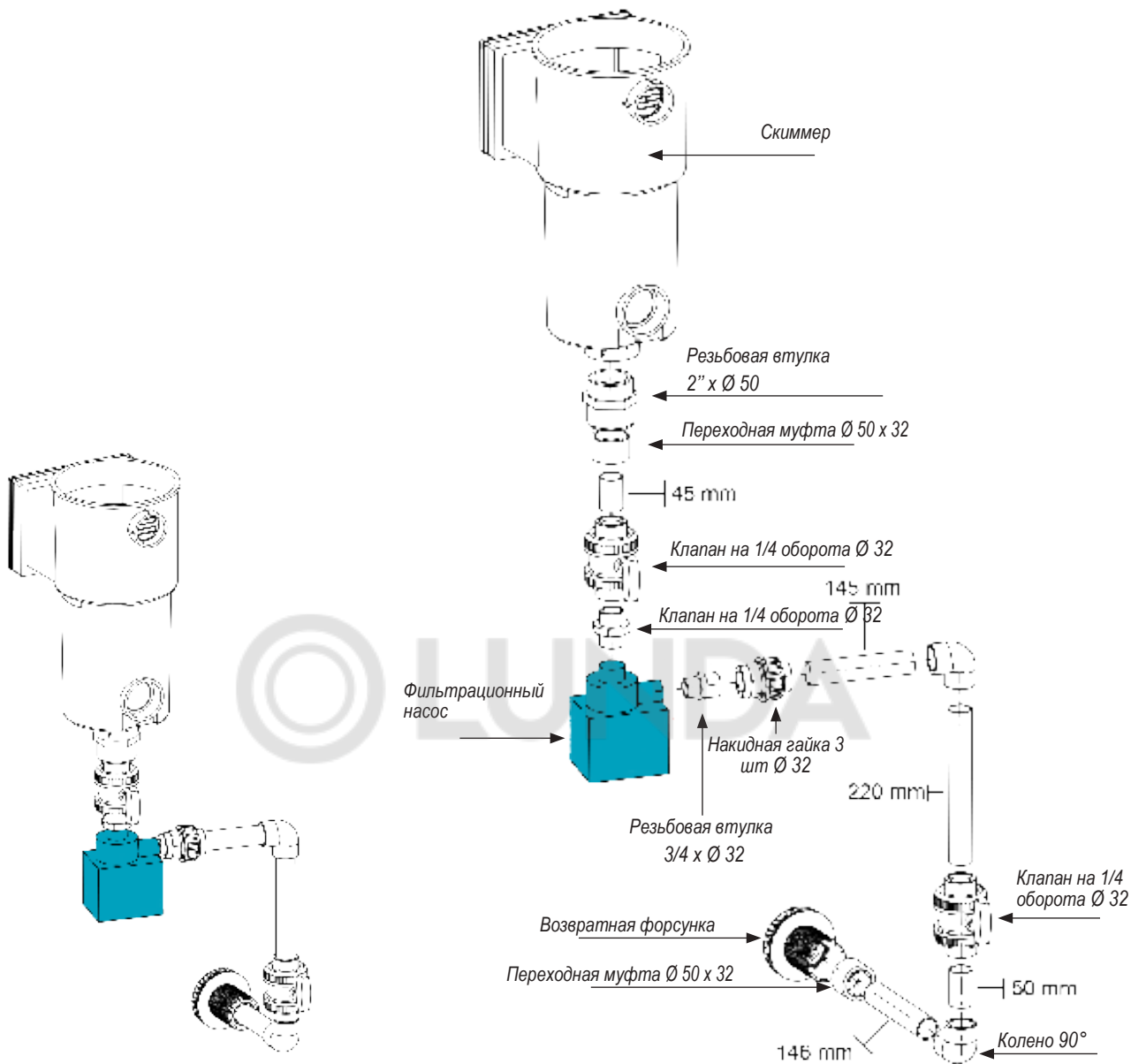
Выполните предварительную сборку трубопровода, как показано на *Рисунок 25*. На рисунке указаны размеры отрезков, на которые следует разрезать жесткую трубу из ПВХ длиной 90 см и диаметром 32 мм, которая входит в комплект поставки. Необходимо гарантировать отсутствие механического воздействия на соединения из ПВХ, поскольку такое воздействие может привести к повреждению различных деталей и, как следствие, образованию утечек. Используйте тефлоновую ленту, чтобы обеспечить герметичность резьбовых соединений. Лента должна быть намотана на винтовую резьбу плоско. Намотайте пять витков ленты вокруг резьбы по часовой стрелке, если смотреть на резьбу прямо. Плотнo прижимайте ленту к резьбе, разглаживая ее.

Удалите заусенцы на трубах в местах обреза, после чего приклейте их. Для приклеивания вам понадобится очиститель для ПВХ, клей для твердого ПВХ (входит в комплект) и наждачная бумага средней зернистости.

**!** Не забудьте перед склеиванием труб установить все гайки (по две гайки на каждый клапан, гайка на уровне штуцерного соединения с накидной гайкой).

Пройдитесь наждачной бумагой и чистой тканевой салфеткой, смоченной очистителем, по поверхностям деталей, которые необходимо склеить. Нанесите достаточное количество клея на стыкующиеся детали по всей длине области склеивания, после чего соедините 2 детали, которые нужно склеить, не поворачивая их. Удалите излишки клея чистой тканевой салфеткой. Оставьте трубы высыхать на 8 часов, после чего можно заливать воду.

**!** После склеивания детали можно брать в руки, но не поворачивая соединенные части по отношению друг к другу.



a)

b)

Рисунок 25 – a and b Filtration pipework

## 7. ДЕТАЛИ ДЛЯ АВТОМАТИЧЕСКОГО ПОКРЫТИЯ

### 7.1 Втулка стенки

Втулка стенки позволяет прикрепить ось к деревянной стенке и обеспечивает передачу вращения от двигателя к оси автоматического покрытия *Рисунок 26*.

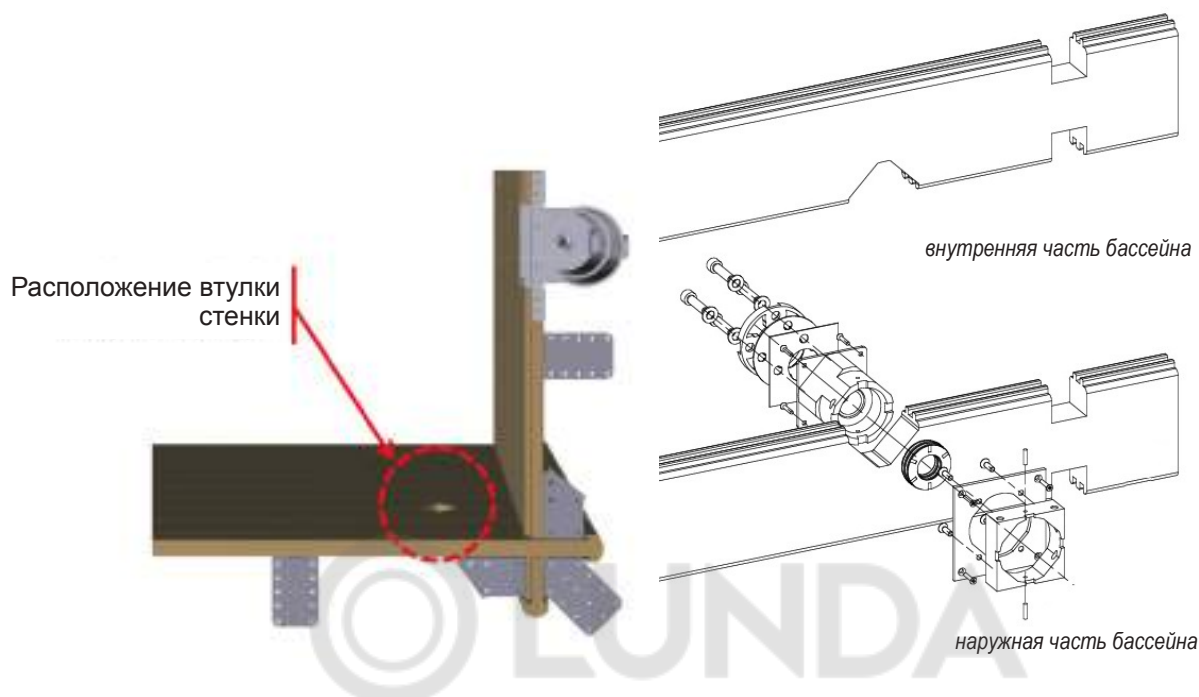


Рисунок 26 – Расположение втулки стенки

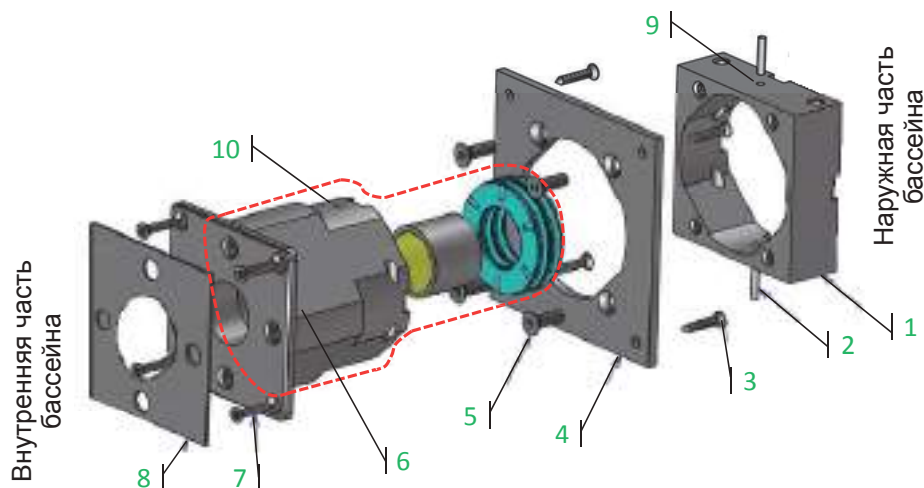


Рисунок 27 – Монтаж втулки стенки

Порядок монтажа втулки стенки подробно описан ниже. Используемые цифры обозначены на *Рисунок 27*. Винты в пакетике в комплекте со стеновым проходом.

С внутренней стороны бассейна установите корпус втулки стенки (6), который представляет собой конструкцию из трех предварительно собранных на заводе деталей. Закрепите его на деревянной стенке, используя четыре винта  $4,2 \times 25$  из нержавеющей стали с потайной головкой и крестовидным шлицем A4 (7).

Соедините деталь 1 с деталью 4, используя 4 винта FHC  $6 \times 20$  из нержавеющей стали A4 (5). Собранный конструкцию зафиксируйте на детали 6 с наружной стороны бассейна. Следите за тем,

чтобы отверстия (10) детали 6 совпали с отверстиями (9) детали 1. Вставьте в отверстия два штифта (2) диаметром 4 мм и длиной 20 мм.

Собранную конструкцию зафиксируйте с помощью деталей 1 и 4 на деревянной стенке, используя 4 винта 4,2 × 25 из нержавеющей стали с потайной головкой и крестовидным шлицем А4 (3).

Наконец, наклейте клейкую прокладку (8) на корпус втулки стенки (6). Следите за тем, чтобы отверстия детали совпали с отверстиями уплотняющей прокладки. Лайнер необходимо установить в течение следующих 48 часов (этап 9). Если это невозможно, отложите установку уплотнения — вы сможете вставить его перед установкой гидроизоляции. Остальные элементы конструкции детали (уплотнение и фланец) будут добавлены после установки лайнера, чтобы обеспечить герметичное соединение на уровне втулки стены

## 7.2 Подшипниковый блок

Подшипниковый блок служит для фиксации вала на стене с противоположной стороны от двигателя и обеспечения вращения оси.

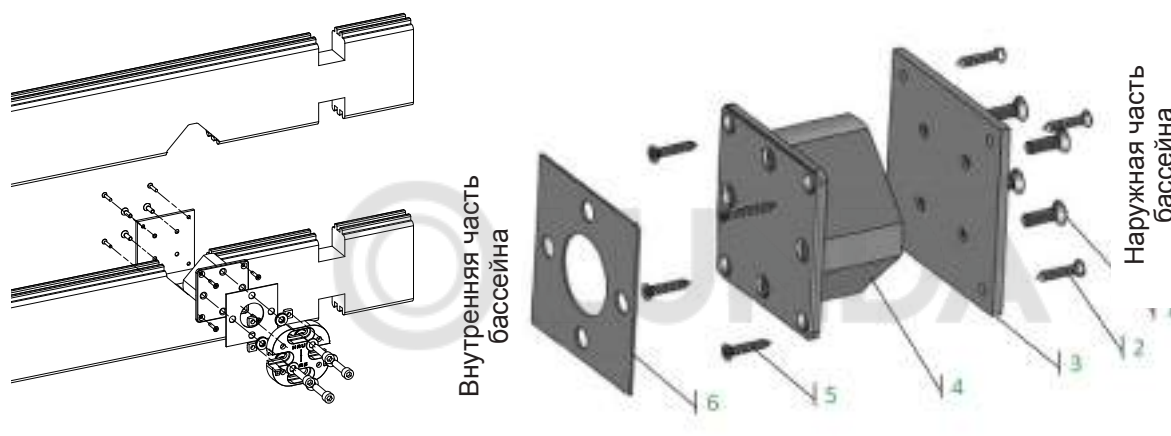


Рисунок 28 – Монтаж подшипникового блока

Порядок монтажа подшипникового блока подробно описан ниже. Используемые цифры обозначены на **Рисунок 28**. зеленым цветом. Все нужные винты вы найдете в пакете, который входит в комплект поставки втулки стенки бассейна.

С внутренней стороны бассейна установите корпус подшипникового блока (4) и закрепите его на деревянной

стенке, используя 4 винта 4,2 × 25 из нержавеющей стали с потайной головкой и крестовидным шлицем А4 (5).

С наружной стороны бассейна закрепите контрпластину (3) на корпусе подшипникового блока (4), используя 4 винта 6 × 20 из нержавеющей стали с шестигранной потайной головкой А4 (1). После этого зафиксируйте контрпластину на деревянной стенке с помощью 4 винтов 4,2 × 25 из нержавеющей стали с потайной головкой и крестовидным шлицем А4 (2).

Наконец, наклейте клейкую уплотняющую прокладку (6) на корпус подшипникового блока (4). Следите за тем, чтобы отверстия детали совпали с отверстиями прокладки. Лайнер необходимо установить в течение следующих 48 часов (см. Раздел 9, стр. 36). Если это невозможно, отложите установку уплотнения — вы сможете вставить его перед установкой гидроизоляции. Остальные элементы конструкции детали (уплотнение и фланец) будут добавлены после установки лайнера, чтобы обеспечить герметичное соединение на уровне подшипникового блока.

## 8. ВНУТРЕННЯЯ ЛЕСТНИЦА

Выполните сборку лестницы, как показано на *Рисунок 29*. Используемые цифры обозначены на схеме зеленым цветом.

### 8.1 Монтаж лестницы

Для начала закрепите ступеньки из пластика ABS (3) на алюминиевых направляющих (1), используя 6 комплектов алюминиевых винтов, шайб и гаек диаметром 8 мм (12, 13 и 14). Не используйте винты из других материалов (не алюминия), так как в этом случае возникает риск гальванической коррозии. При необходимости для вставки винта (12) используйте киянку или молоток и подкладку. Следите за тем, чтобы не повредить алюминиевую трубку.

Установите четыре сферы (2) на каждом конце двух направляющих трубок, затем наденьте на нижнюю часть сфер защитные ножки (10), которые позволяют использовать лестницу, не повреждая вкладыш.

Закрепите две опоры (4) чуть ниже верхней ступени, зафиксировав их в оболочке (7) с помощью четырех винтов 6 x 40 (9) и шайб из нержавеющей стали A4. Не затягивайте слишком сильно: оболочки опор должны скользить по трубкам, что позволяет расположить опору на цельной деревянной доске стенки, а не на стыке двух досок.

### 8.2 Сверление отверстий для крепления лестницы

Поставьте лестницу в бассейне с обратной стороны установленной ранее деревянной лестницы и выровняйте по отношению к ней. Две защитные ножки должны стоять на дне бассейна.

Отметьте расположение двух опор лестницы (4) на цельной доске деревянной стенки бассейна. Достаньте лестницу из бассейна и приложите к стенке уплотнение (11), чтобы определить место для двух отверстий, предназначенных для установки винтов (5). Просверлите в деревянной стенке четыре отверстия диаметром 10 мм, которые позволят закрепить лестницу после укладки гидроизоляции.

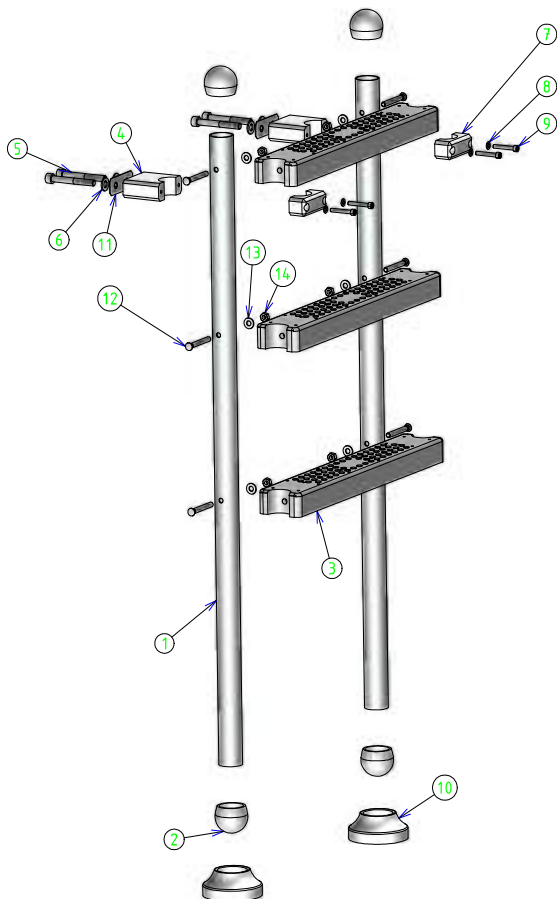


Рисунок 29 – Монтаж лестницы

## 9. УКЛАДКА ГИДРОИЗОЛЯЦИИ

### 9.1 Установка крепежной рейки

Перед началом установки крепежной рейки убедитесь в том, что конструкция бассейна собрана правильно: при помощи строительного уровня проверьте горизонтальное положение каркаса по всей окружности и длину 4 диагоналей – она должна быть одинаковой. Устраните все имеющиеся неточности и только после этого продолжайте работу.

Начинайте установку крепежной рейки с углов. Продолжайте установку по всему периметру бассейна, уделяя внимание стыкам реек длиной 1,18 метра. Каждая планка или часть планки должна быть идеально выровнена по отношению к двум прилегающим планкам, иначе возможно повреждение лайнера. Стыки между частями реек необязательно должны располагаться на уровне опор конструкции.

В конце каждой продольной и поперечной стенки бассейна рейку нужно обрезать: для этого измеряют оставшуюся длину и отрезают рейку на этом уровне. Отрезав нужную длину, рекомендуется удалить с рейки заусенцы.

Крепежная рейка должна быть установлена заподлицо с верхней кромкой деревянной конструкции. Для фиксации крепежных реек рекомендуется предварительно просверлить в пластиковой детали отверстия диаметром 4 мм (сверла входит в комплект поставки, см. пакет J). Зафиксируйте рейки с помощью винтов, предусмотренных для этой цели (винты 4 × 35 из нержавеющей стали, с шестигранной потайной головкой A4, пакет H). Расстояние между винтами — около 20 см. Не затягивайте винты слишком сильно, чтобы не продавить их сквозь рейку.

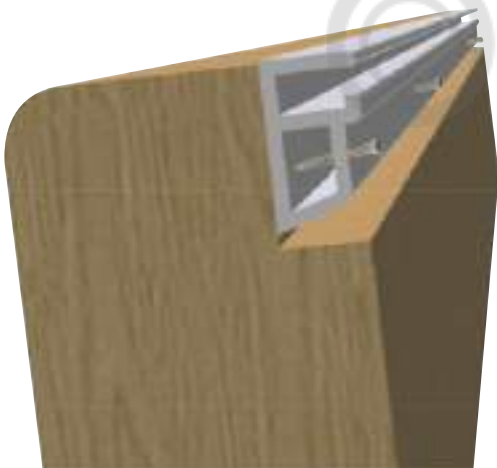


Рисунок 30 – Установка рейки

### 9.2 Отверстия для опор балки

Перед установкой лайнера нужно просверлить отверстия для фиксации балки, соединяющей две стороны бассейна. На эту балку будет опираться решетка, покрывающая площадь бассейна, на которой находится ось автоматического покрытия. Установка пластины и контрпластины балки выполняется после укладки лайнера. Просверлите в полдерева (на расстоянии 20 мм) четыре отверстия диаметром 10 мм.

Расположите контрпластину опоры балки с наружной стороны бассейна, как показано на **Рисунок 31**. Эта пластина должна находиться заподлицо с верхней кромкой стенки бассейна. Убедившись в том, что деталь правильно расположена вертикально, найдите места для четырех отверстий на деревянной стенке.

Установите контрпластину в таком же положении на расстоянии 445 мм от стенки, повторив отверстия в полдерева с внутренней стороны бассейна. Отверстия с внешней и внутренней стороны совпасть и образовать 4 отверстия.

Повторите эти операции с обеих сторон бассейна.

- !** Отверстия должны быть расположены строго горизонтально и перпендикулярно к стенке бассейна, чтобы обеспечить легкое крепление концевой пластины балки после этого..

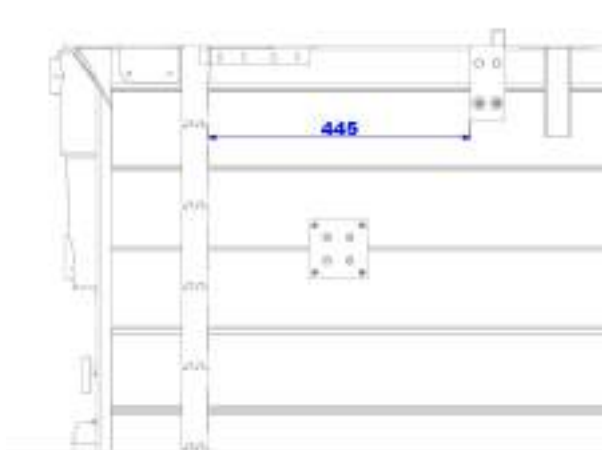


Рисунок 31 – Положение контрпластины опоры балки

### 9.3 Установка самоклеящихся уплотнений

Следите за правильностью расположения уплотнений и их плотным прилеганием. После укладки лайнера будет трудно исправить небрежную или неправильную установку. Следите за тем, чтобы отверстия уплотнений совпадали с отверстиями различных пластиковых деталей (скимера, втулки для стенки, подшипникового блока для покрытия и т.д.) и отверстиями в деревянной стенке бассейна.

Уплотнения следует установить в следующих местах:

- на пластиковых деталях (если вы не установили их во время установки детали): скимере и возвратной форсунке, втулке стенки и подшипниковом блоке оси автоматического покрытия;
- на деревянной стенке: на уровне обеих пластин опоры балки, для которых вы сделали отверстия, и на уровне внутренней лестницы, для которой вы также сделали отверстия (см. Раздел 8.2, стр. 39).

### 9.4 Укладка подкладки

Перед укладкой подкладки на бетонное основание обязательно очистите его от любых загрязнений или дефектов поверхности.

Размер подкладки соответствует размерам вашего бассейна, поэтому ее не нужно обрезать. Следите за тем, чтобы подкладка полностью покрыла битумные полосы. Перед укладкой лайнера разгладьте складки на поверхности подкладки.

### 9.5 Укладка лайнера

- !** Перед укладкой гидроизоляционного покрытия (лайнера) убедитесь в отсутствии острых выступов или любых неровностей на поверхности конструкции, которые могут его повредить.
- !** Проверьте наличие всех уплотнений (см. Раздел 9.3, стр. 39).
- !** The ideal temperature for fitting a liner is between 18 and 25°C.

Идеальная температура для укладки лайнера – от 18° до 25°C.

Поставьте пакет с лайнером внутри бассейна (обратите внимание: пакет очень тяжелый). Достаньте лайнер и разверните его по ширине бассейна (см **Рисунок 33**) а затем в длину. Перед началом укладки рекомендуется на некоторое время оставить лайнер при комнатной температуре (от 18 до 25 °C), чтобы улучшить его податливость и облегчить установку.

Изнутри бассейна, работая без обуви, совместите углы лайнера с углами каркаса бассейна. Лайнер должен быть полностью расправлен. Вставьте верхнюю кромку лайнера в крепежную рейку на уровне четырех углов, затем зафиксируйте лайнер по углам. По мере выполнения укладки

фиксируйте лайнер с помощью половинок деревянных прищепок (не входят в комплект поставки), особенно по углам (*Рисунок 32*).



Рисунок 32 – Фиксация лайнера с помощью половинки прищепки

Следите за тем, чтобы лайнер был разложен правильно (без чрезмерного натяжения, без складок на дне и на стыке со стенами).

**!** Если требуется сместить лайнер внутри каркаса, не делайте это, сдвигая его кромку внутри реек. Вначале следует вынуть кромку из рейки, а затем переместить лайнер. В противном случае лайнер может порваться.



Рисунок 33 – Разворачивание лайнера

Если на поверхности лайнера есть складки, максимально их разгладьте, прежде чем наполнять бассейн водой. Перед заполнением бассейна проверьте фиксацию лайнера, особенно по углам, а во время заливки воды следите, чтобы лайнер не отошел. Оставьте прищепки до тех пор, пока бассейн не будет наполнен водой.

Залейте несколько сантиметров воды и разгладьте все складки на поверхности лайнера по направлению от центра к стенкам. Складки не получится разгладить, если высота воды в бассейне превышает 10 см. Тщательно расправив складки, продолжите заполнение бассейна водой до уровня 45 см, что 20 см выше возвратной форсунки.

**!** Остаточные неровности, связанные с тем, что лайнер хранился в сложенном положении, нормальны и со временем исчезнут.

## 9.6 Фиксаторы для кабеля прожектора

По центру поперечной стенки бассейна со стороны расположения покрытия приклейте к лайнеру на расстоянии 70 см две подставки (*Рисунок 34*), на клеящемся основании, выровненные по вертикали. Верхняя подставка должна быть приклеена на расстоянии 3 см от верхней кромки бассейна. Эти подставки будут использоваться для установки трубки диаметром 16 мм, в которой находится силовой кабель прожектора.



Рисунок 34 – Подставка на клеящемся основании для зажимного хомута

## 9.7 Установка фланцев на пластмассовых деталях

Чтобы продолжить заполнение бассейна водой, следует последовательно установить фланцы:

- возвратной форсунки (когда уровень воды на 20 см выше форсунки)
- втулки стенки и подшипникового блока оси автоматического покрытия (когда уровень воды на 5 см ниже детали, на которую нужно установить фланец)
- скиммера (когда уровень воды на 5 см ниже скиммера)

Установка фланцев и соответствующих уплотнений подробно описаны в четырех следующих разделах.

**СОВЕТ:** Для установки всех фланцев применяются одинаковые инструкции:

- найдите отверстия в детали через лайнер и отметьте их ручкой;
- проверьте, совпадают ли ваши отметки с отверстиями фланца, совместив их;
- зафиксируйте фланец на месте с помощью винтов. Попеременно затяните винты, обеспечивая герметичную посадку;
- рекомендуется затягивать винты вручную во избежание повреждения фланца;
- вырежьте лайнер внутри фланцев с помощью ножа.



По мере наполнения бассейна водой проверяйте на наличие утечек. Уровень воды в бассейне должен соответствовать *Рисунок 49* см. Раздел 10.5, стр. 41.

If while filling the pool, the liner comes away from the track, stop filling the pool before reengaging it. Depending on the depth of water in the pool, it may be necessary to partially empty the pool before reengaging the liner.

### 9.7.1 Return fitting flange

Порядок установки фланца возвратной форсунки показан на *Рисунок 35* :

- найдите четыре крепежные втулки через лайнер, отметьте эти точки и разрежьте лайнер ножом в отмеченных местах;
- приклейте клеящееся уплотнение на фланец; следите за тем, чтобы отверстия уплотнения и детали совпали;
- зафиксируйте фланец на корпусе возвратной форсунки с помощью четырех винтов 5 × 16 из нержавеющей стали с шестигранной потайной головкой А4 (входят в комплект поставки форсунки);
- вырежьте лайнер внутри фланцев с помощью ножа;
- наконец, закрепите деталь в сборе на корпусе возвратной форсунк.



Рисунок 35 – Установка фланца на возвратной форсунке

### 9.7.2 Фланец втулки стенки

Порядок установки фланца втулки стенки показан на *Рисунок 36* (на рисунке лайнер расположен между деталями 4 и 5):

- найдите четыре отверстия втулки стенки (5) через лайнер, отметьте их и разрежьте лайнер ножом в отмеченных местах;
- приклейте клеящееся уплотнение (4) на фланец (3); следите за тем, чтобы отверстия уплотнения и детали совпали;
- зафиксируйте фланец (3) на корпусе возвратной форсунки (5) с помощью четырех винтов 10 ×

40 из нержавеющей стали с цилиндрической головкой и шестигранным углублением А4 (1), оснащенных четырьмя шайбами (2). Виты и шайбы поставляются в пакете винтов, который входит в комплект втулки стенки бассейна;

- вырежьте лайнер внутри фланцев с помощью ножа.

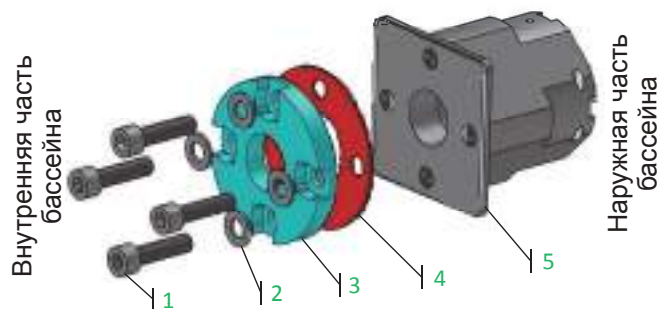


Рисунок 36 – Установка фланца втулки стенки

### 9.7.3 Установка фланца подшипникового блока

Порядок установки фланца подшипникового блока показан на **Рисунок 37** (на рисунке лайнер расположен между деталями 4 и 5) :

- найдите четыре отверстия подшипника (5) через лайнер, отметьте их и разрежьте лайнер ножом в отмеченных местах;
- выполняйте сборку в следующем порядке: четыре винта 10 × 40 из нержавеющей стали с цилиндрической головкой и шестигранным углублением А4 (1), 4 шайбы из нержавеющей стали диаметром 10 мм А4 (2), фланец подшипникового блока (3), еще четыре шайбы из нержавеющей стали диаметром 10 мм А4, а затем резиновые шайбы (4). Зафиксируйте деталь в сборе на подшипниковом блоке. Виты и шайбы поставляются в пакете резьбовых деталей, который входит в комплект подшипникового блока;
- прежде чем полностью зафиксировать фланец подшипникового блока, отрегулируйте его положение по горизонтали таким образом, чтобы его вертикальная центральная линия находилась на точно таком же расстоянии от поперечной стенки, что и ось втулки стенки бассейна со стороны двигателя.

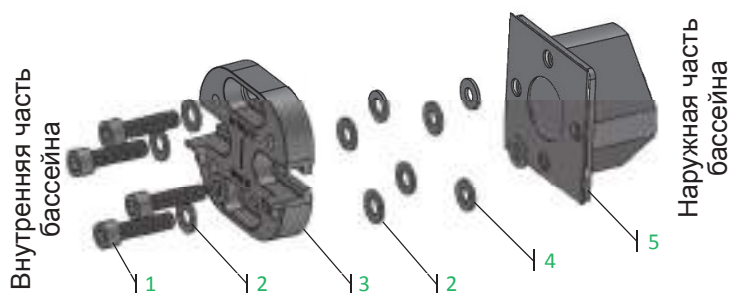


Рисунок 37 – Установка фланца подшипникового блока

#### 9.7.4 Фланец скиммера

Порядок установки фланца скиммера показан на *Рисунок 38*:

- наклейте вторую прокладку скиммера на внутреннюю поверхность фланца скиммера;
- найдите 4 угловых отверстия горловины скиммера через лайнер и отметьте их;
- зафиксируйте фланец четырьмя винтами по углам, затем попеременно затяните 18 винтов 5,5 × 25 из нержавеющей стали с потайной головкой А4 (вы найдете их в пакете резьбовых деталей, который входит в комплект поставки скиммера);
- ножом вырежьте лайнер внутри фланца скиммера. Сохраните обрезки лайнера для ремонта в будущем.

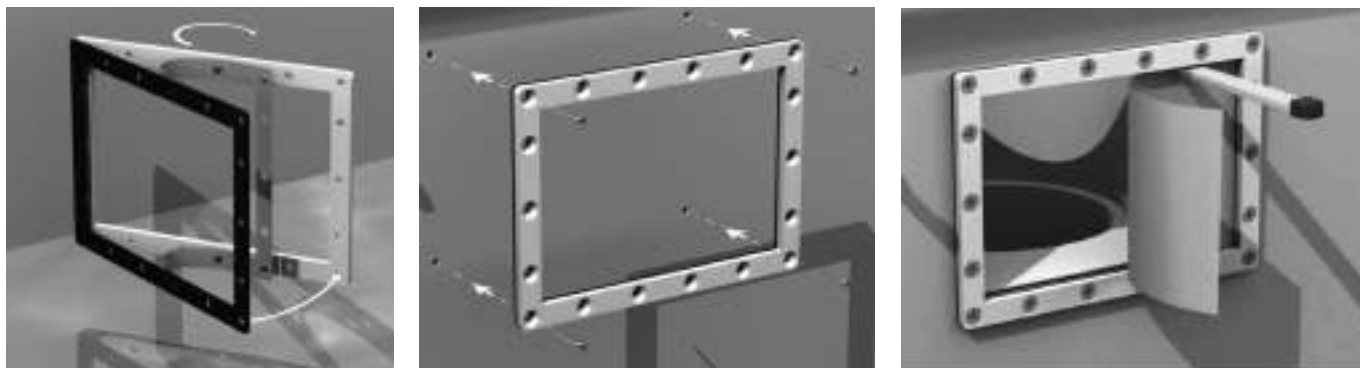


Рисунок 38 – Установка фланца скиммера

Наконец, установите затвор скиммера на место, гладкой стороной к бассейну, вставив его выступы в предназначенные для этой цели выемки в нижней части скиммера. Затвор должен свободно отклоняться, но не должен открываться внутрь бассейна (его должен удерживать ограничитель, расположенный в верхней части скиммера). Наконец, установите крышку фланца скиммера.

#### 9.8 Установка внутренней лестницы

Наклейте два оставшихся уплотнения на две опоры (деталь 4 на *Рисунок 29*)

Установите внутреннюю лестницу в бассейне, после чего закрепите с внешней стороны, установив четыре винта 10 × 80 из нержавеющей стали с цилиндрической головкой и шестигранным углублением А4 (5) на двух опорах (4). Закончите завинчивать винты опор лестницы (4) в оболочках (7) (см. Раздел 8.1, стр. 43).

## 10. МОНТАЖ АВТОМАТИЧЕСКОГО ПОКРЫТИЯ

### 10.1 Монтаж оси автоматического покрытия

#### 10.1.1 Установка вала из нержавеющей стали

Вставьте вал из нержавеющей стали во втулку стенки с внутренней стороны бассейна: конец круглой секции должен находиться за пределами бассейна, а конец квадратной секции — внутри бассейна (*Рисунок 39*). Протокните ось таким образом, чтобы она встала заподлицо к втулке стенки бассейна.



Рисунок 39 – Установка вала автоматического покрытия

#### 10.1.2 Установка оси на подшипниковом блоке

Установите ось автоматического покрытия на фланец подшипникового блока (*Рисунок 40*).

Закрепите ось на опорном блоке, используя четыре винта  $8 \times 35$  с шестигранной цилиндрической головкой и четыре шайбы из нержавеющей стали диаметром 8 мм А4. Не затягивайте винты: так вы можете отрегулировать положение подшипника в держателе таким образом, чтобы ось автоматического покрытия быть совершенно ровной.

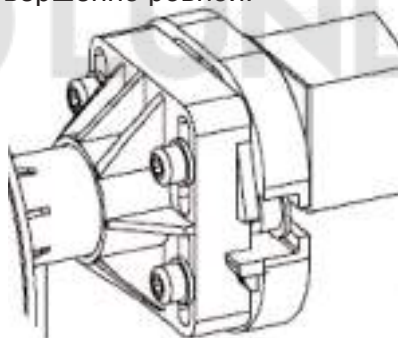


Рисунок 40 – Установка оси на подшипниковом блоке

#### 10.1.3 Fitting the automatic cover shaft into the axle

Вставьте вал (предварительно установленный во втулке стенки бассейна) в ось с помощью киянки. Не используйте молоток. Вставляйте вал в ось до тех пор, пока отверстие вала не встанет напротив отверстия оси покрытия.

Закрепите вал в оси (*Рисунок 41*) используя пластиковую канюлю, шайбу диаметром 8 мм и винт  $8 \times 65$  из нержавеющей стали с шестигранной цилиндрической головкой А4 (входят в комплект оси автоматического покрытия).

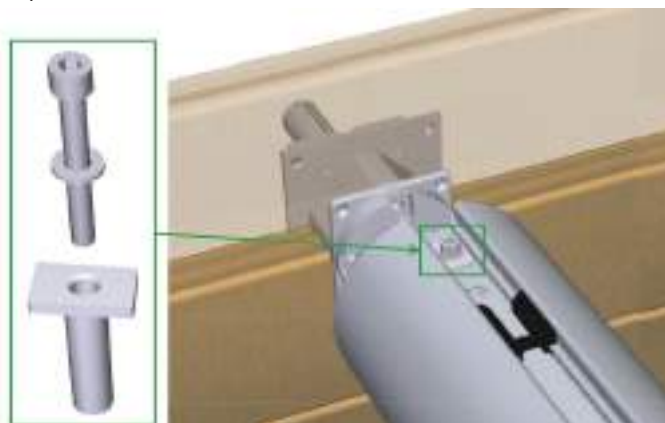


Рисунок 41 – Фиксация вала на оси автоматического покрытия

Выровняйте ось: используя строительный уровень, расположенный на оси покрытия, при необходимости отрегулируйте положение подшипника в держателе с помощью четырех винтов, соединяющих подшипник с фланцем подшипникового блока (см. **Рисунок 40**). Когда ось находится в горизонтальном положении, зафиксируйте эти четыре винта.

Снимите клиновидную защиту (белая пластмассовая деталь) на конце вала, расположенного снаружи бассейна

## 10.2 Балка и станины балки

Этапы установки балки показаны на **Рисунок 42**. Необходимые для сборки резьбовые детали вы найдете в пакете Y. На этом рисунке деревянная стенка расположена между деталями 7 и 8, а лайнер расположен между двумя резиновыми уплотнениями (7).

Установите полиамидные блоки (2) на пластинах балки (5) с помощью четырех винтов (6) 4,2 × 19 из нержавеющей стали с шестигранной потайной головкой A4 (пакет Y). Следите за тем, чтобы:

- полиамидные блоки располагались с той стороны пластины, где приварены резьбовые стержни;
- латунные вставки на полиамидных блоках располагались напротив пластины.

Вставьте блоки (2) по обе стороны балки (1) с помощью киянки.

Установите два кронштейна опор перегородок (12) на пластины (5) с помощью четырех гаек (14) и четырех шайб A4 (13) из нержавеющей стали диаметром 8 мм. Выступы с продолговатыми отверстиями, предназначенными для установки кронштейнов (12), должны находиться с той же стороны балки (см. увеличенное изображение на **Рисунок 42**).

Наклейте два оставшихся самоклеящихся уплотнения (7) на пластины (5) (два других были наклеены на деревянную стенку перед укладкой лайнера).

Установите балку над бассейном. Следите за тем, чтобы выступы с пазами, предназначенными для установки кронштейнов, располагались с противоположной стороны от скиммера и оси автоматического покрытия.

Закрепите балку с наружной стороны с помощью четырех винтов (9) 8 × 120 из нержавеющей стали с шестигранной головкой A2, установив контрпластину (8) с наружной стороны бассейна. Также закрепите ее с внутренней стороны бассейна с помощью четырех винтов A4 8 × 60 из нержавеющей стали с полукруглой головкой и квадратным подголовком (3) с уплотнительными резиновыми шайбами 8 мм (4), на которые с наружной стороны бассейна устанавливаются шайбы A4 из нержавеющей стали диаметром 8 мм (11) и гайки A4 из нержавеющей стали диаметром 8 мм (10).

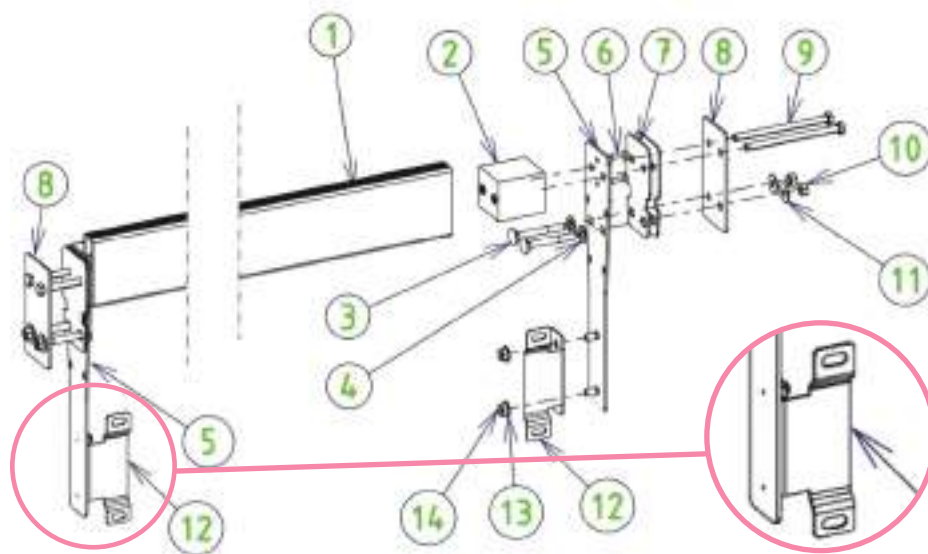


Рисунок 42 – Сборка и установка балки

### 10.3 Установка перегородки и прожектора

Начиная с 1 января 2004 года, в соответствии со стандартом NF P 90-308, зона установки покрытия должна быть отделена от остальной части бассейна перегородкой. Поэтому установка этой перегородки обязательна.

Порядок установки перегородки и прожектора показан на **Рисунок 42**. Необходимые для установки резьбовые детали вы найдете в пакете Y.

Выполните сборку трех модулей (1) перегородки с помощью восьми винтов A4 8 × 20 из нержавеющей стали с восьмигранной головкой и восьми шайб диаметром 8 мм; по одной шайбе диаметром 8 мм с каждой стороны стенки, в общей сложности шестнадцать шайб.

Закрепите три упругих ремешка (2) по центру нижней части стенки с помощью трех призонных винтов A4 (3) 8 × 16 из нержавеющей стали A4, трех шайб и трех гаек диаметром 8 мм. Верхняя часть этих ремней будет в дальнейшем зафиксирована на деревянной решетке, покрывающей ту часть бассейна, где находится ось покрытия.

Сделайте отверстие диаметром 60 мм посередине второй стенки, в месте, предназначенном для установки прожектора. Установите прожектор в это отверстие, закрепив корпус втулки стенки (5) на прожекторе (4), а затем завинтив гайку форсунки (6) на корпусе втулки стенки позади перегородки. Кабель прожектора должен находиться с обратной стороны перегородки.

Прикрепите две оставшиеся самоклеящиеся подставки (**Рисунок 34**) с обратной стороны перегородки: одну — на несколько сантиметров ниже прожектора, а другую — вертикально к первой, но в нижней части перегородки. Вставьте в них зажимы и используйте их для прокладки кабеля прожектора. После этого протяните кабель через трубку из ПВХ диаметром 16 мм и закрепите трубку с помощью двух зажимов, вставленных в подставки, которые вы ранее приклеили на лайнер (Раздел 9.6, стр. 31) так, чтобы кабель выходил из верхней части трубки. Оставьте кабель в этом положении; вы сможете затянуть его после того, как перегородка будет зафиксирована.

Наконец, закрепите перегородку в кронштейнах (деталь 12 на **Рисунок 42**) с помощью четырех призонных винтов (7) 8 × 16, четырех шайб и четырех гаек A4 из нержавеющей стали диаметром 8 мм.

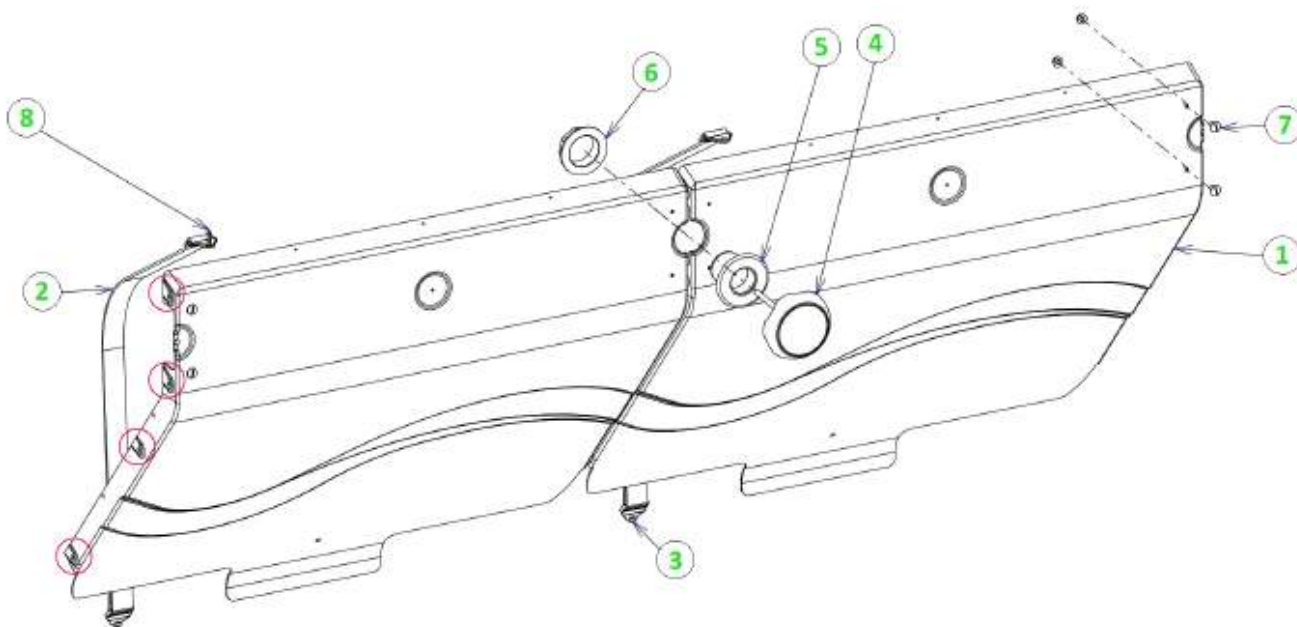


Рисунок 43 – Установка перегородки и прожектора

## 10.4 Полотно и зацепные детали автоматического покрытия

### 10.4.1 Перед установкой: несколько советов

Перед установкой полотна покрытия обязательно убедитесь в том, что у вас есть полный комплект полотна в сборе, состоящий из секций по 6 полос; последняя полоса со стороны оси содержит соединительные ремни для соединения с осью, а последние две полосы со стороны, противоположной оси, содержат ремни безопасности.

Также убедитесь в том, что ось оснащена 3 U-образными деталями (вставлены в кольцевой желоб), предназначенными для соединения ремней с полотном.

### 10.4.2 Сборка полотна

Сборка секций полос полотна осуществляется путем плавной вставки на воде. Последняя полоска каждой секции имеет два паза, расположенных на расстоянии 10 см от края. Они предназначены для установки следующей секции путем их плавной вставки.

До сборки храните секции в месте, защищенном от попадания солнечного света. Если полосы секции подвергаются воздействию солнечных лучей, не соприкасаясь с водой, они нагреваются и деформируются. Деформация секций в результате перегрева не может быть предметом претензии..

### 10.4.3 Фиксация полосок

Выполните плавную вставку, используя паз, предусмотренный в последней полоске. В процессе зацепления вам, возможно, придется слегка согнуть полоски. Аккуратно вставьте секцию до упора (*Рисунок 44*).

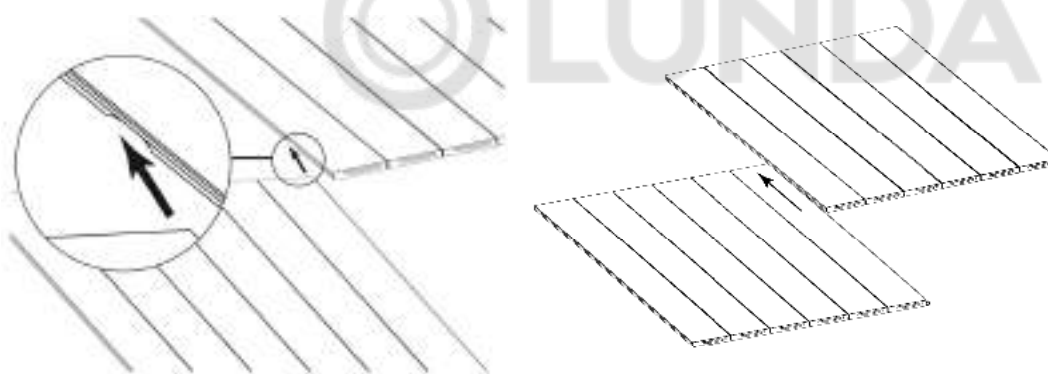


Рисунок 44 – Сборка полотна

Загните последние несколько сантиметров, при необходимости с помощью киянки, удерживая полоски под углом 45° (*Рисунок 45*).



Рисунок 45 – Подгибание полосок

Когда полотно собрано, штифты заглушек предотвращают боковое скольжение полосок. Соедините полотно с осью, как показано на *Рисунок 46* U-образные детали скользят, что позволяет разместить их напротив ремней, закрепленных на одной из полосок покрытия.

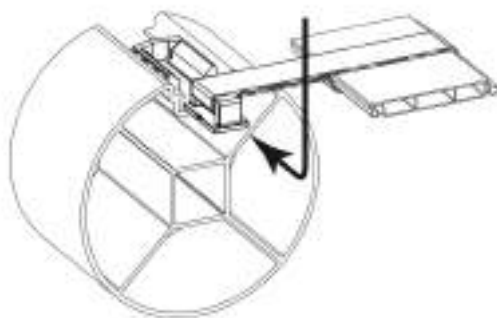


Рисунок 46 – Соединение полотна с осью

#### 10.4.4 Установка зацепных деталей полотна

Порядок установки зацепных деталей показан на **Рисунок 47**.

Соединительные ремни (8) уже установлены на первых двух полосках полотна. Используя в качестве шаблона зацепные пластины (1), просверлите в стенке отверстия в местах расположения зацепных деталей полотна, а именно на стенках, расположенных напротив оси, точно напротив соединительных ремней. Установите эти зацепные пластины таким образом, чтобы отметки N находились на уровне воды (см. Раздел 10.5, стр. 48).

Зафиксируйте зацепные пластины (1) с помощью винтов 5,5 × 50 (2) с потайной головкой и крестовидным шлицем, оснащенных шайбами диаметром 6 мм (3), вставив уплотнительную прокладку (4) между зацепной пластиной (1) и лайнером.

Зафиксируйте декоративную крышку (7) на зацепной пластине (1), сильно нажимая. Следите за тем, чтобы ползунок из нержавеющей стали (6) находился в нижнем положении. Проследите за тем, чтобы декоративная крышка была хорошо закреплена во всех точках.

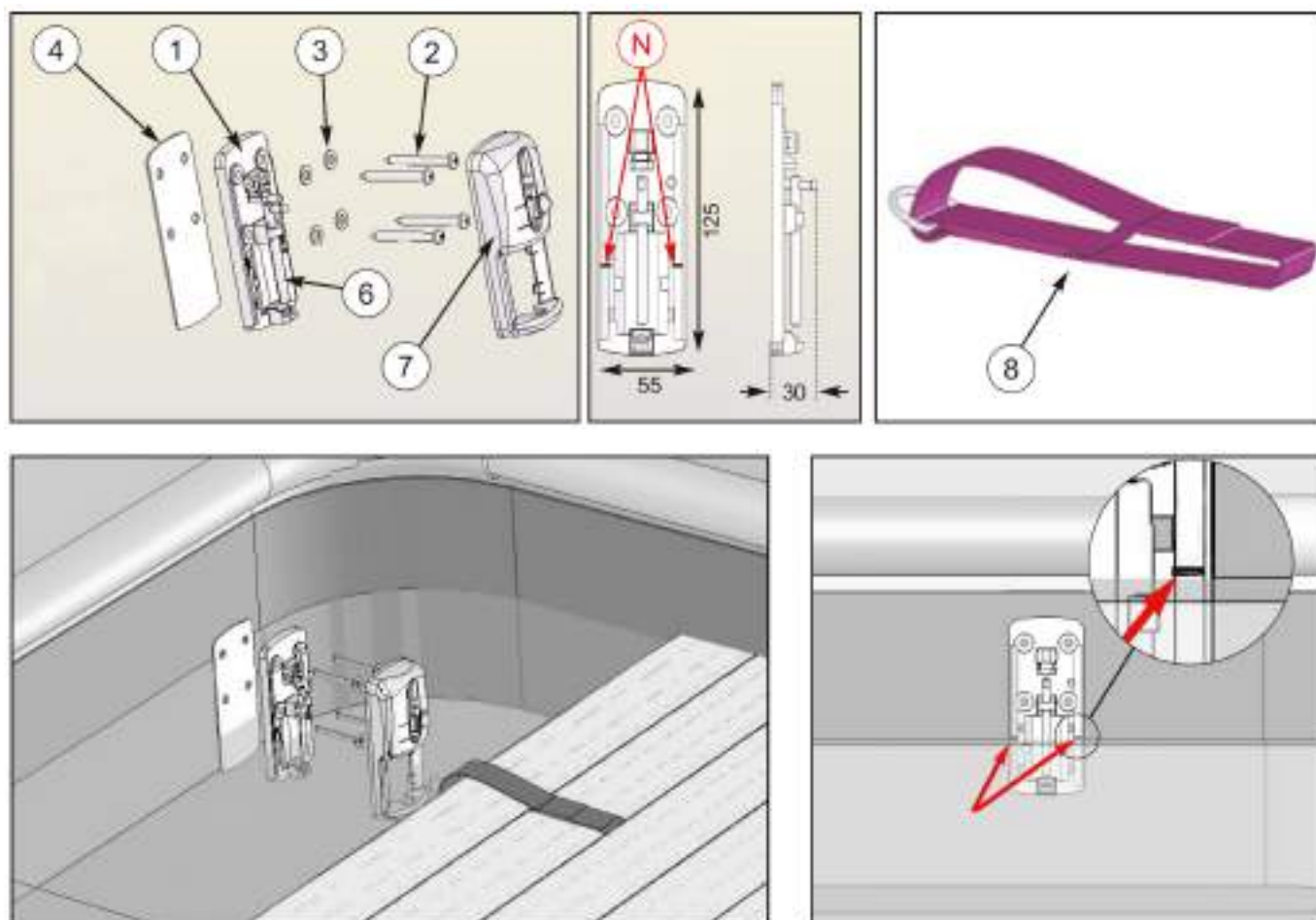


Рисунок 47 – Установка зацепных деталей полотна

#### 10.4.5 Блокировка и разблокировка полотна

Чтобы заблокировать полотно, вытяните его на всю длину на воде, нажмите кнопку **A** *Рисунок 48* и перетащите ползунок вверх, после чего опустите его, пропустив сквозь кольцо ремня. Перетащите ползунок вниз до упора, чтобы убедиться, что он заблокирован.

Чтобы разблокировать полотно, нажмите кнопку **A** и потяните ползунок вверх, чтобы освободить кольцо ремня.

**!** В соответствии с французскими нормами, использование блокирующих ремней является обязательным.

**!** Не забудьте освободить ремни перед разматыванием покрытия: если размотать покрытие, когда полотно зацеплено с помощью ремней, возможны серьезные повреждения.

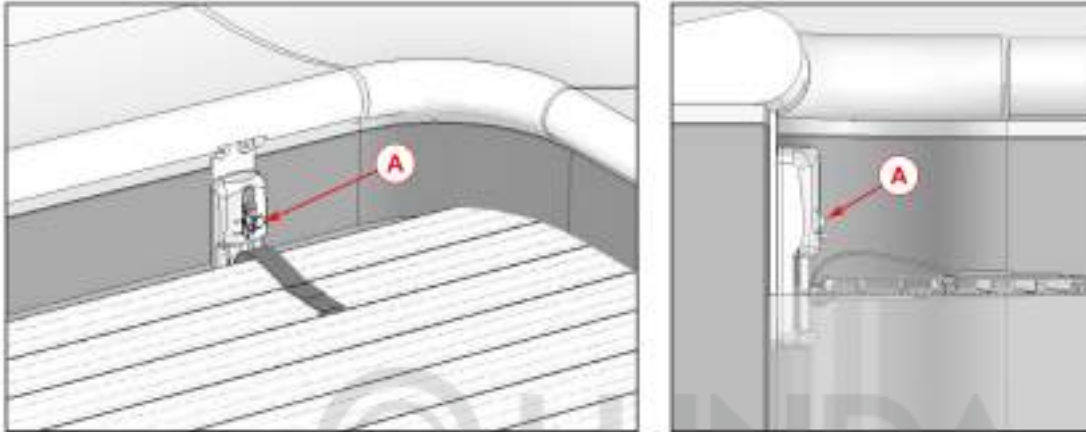
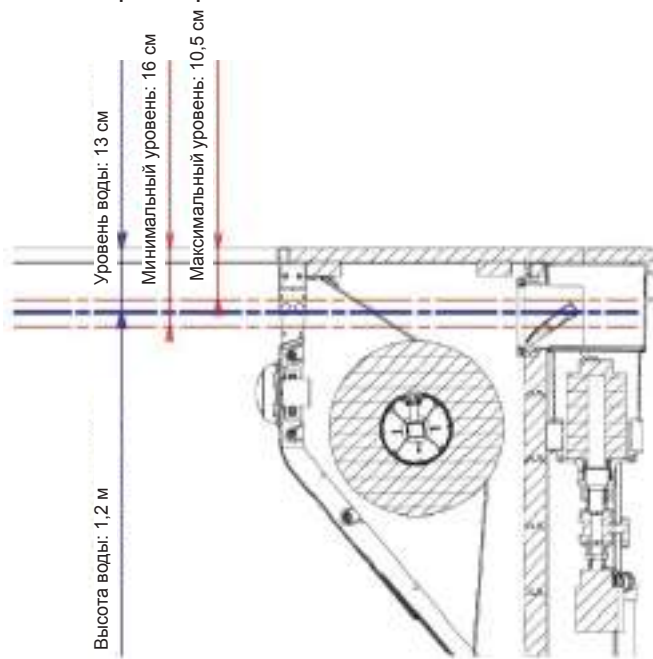


Рисунок 48 – Блокировка и разблокировка полотна

#### 10.5 Уровень воды в бассейне, необходимый для нормальной работы покрытия

Как показано на *Рисунок 49*, средний уровень воды в бассейне (измеренный от верхней точки балки) составляет 13 см. Таким образом, уровень воды от поверхности земли — 1,2 м.

**!** Для правильной работы автоматического покрытия уровень воды всегда должен составлять от 10,5 до 16 см. В противном случае автоматическая крышка может быть серьезно повреждена во время разматывания или сматывания



**!** Чтобы избежать превышения максимального уровня воды, просверлите отверстие в задней крышке скиммера. Это отверстие пригодится при переполнении бассейна. Вы также можете установить в нем трубку из ПВХ, что позволит предотвратить перелив воды в скиммер и поверх стенок бассейна.

Рисунок 49 – Уровень воды в бассейне

## 11. УСТАНОВКА БОРТИКОВ И ДЕКОРАТИВНЫХ ДЕТАЛЕЙ

### 11.1 Картридж и предфильтр

Завинтите картридж фильтра в скиммере (картридж имеет винтовую резьбу, а дно скиммера — гаечную резьбу).

Над ним установите предфильтр, состоящий из кольца из нержавеющей стали, на котором вы установили тканевый мешочный фильтр. Предфильтр следует установить в круглой части скиммера.

### 11.2 Бортики

Обратите внимание на расположение модулей, образующих бортики вашего бассейна, на *Рисунок 51*. Поверхность с тонкими выемками должна находиться сверху по всему периметру бассейна. Бортики должны выступать во внутреннюю часть бассейна примерно на 25 мм (измеряется от стенки). Убедитесь в том, что все элементы бортиков правильно и ровно размещены по всему периметру бассейна. Зазор между внешними и внутренними модулями может составлять от 2 до 5 мм.

Бортик №14 (длиной 396 мм) располагается над скиммером. Чтобы оставить доступ к предфильтру и картриджу, которые будут установлены в скиммере, этот бортик крепится на осевых стержнях (шарнирах). Перед установкой бортиков №13 и №14 вставьте два осевых стержня (входят в комплект поставки) между бортиками №14 и №15, а также между бортиками №14 и №15, в предусмотренные для этой цели отверстия, как показано на *Рисунок 50*.

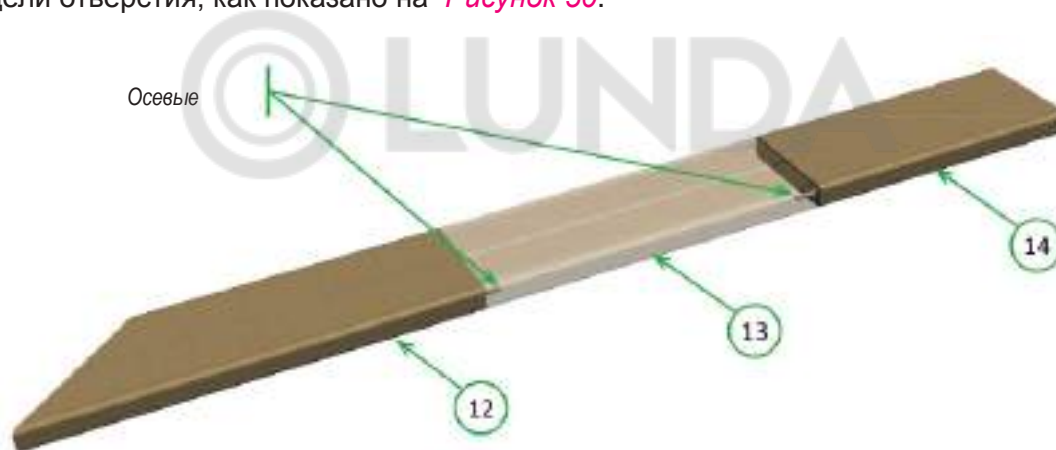
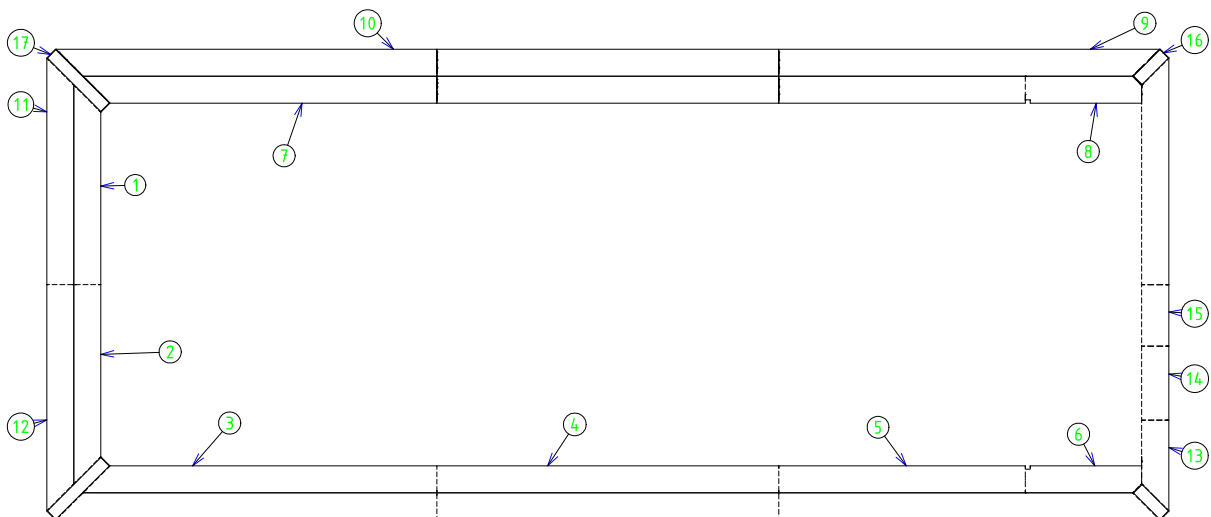


Рисунок 50 – Установка осевых стержней

Снизу закрепите бортики на угловых кронштейнах, на кронштейнах опорных стоек и пластинах консолей с помощью винтов A2 6 × 20 из нержавеющей стали с шестигранной головкой (пакет G). Затягивайте винты по центру продолговатых отверстий.



НОМЕР	КОЛИЧЕСТВО	РАЗМЕРЫ (ММ)	ТИП
1	1	1071x145	внутренний
2	1	1071x145	внутренний
3	1	1901 × 145	внутренний
4	4	1838x145	внутренний наружный
5	2	1325x145	внутренний
6	1	626 × 145	внутренний
7	1	1901 × 145	внутренний
8	1	626x145	внутренний
9	2	2046 × 145	наружный
10	2	2046 × 145	наружный
11	1	1216x145	наружный
12	2	1216x145	наружный
13	1	485x145	наружный
14	1	329x145	наружный
15	1	329x145	наружный
16	2	206 × 70	угловой
17	2	412 × 70	угловой

Рисунок 51 – Схема расположения модулей бортиков

### 11.3 Решетка

Выполните сборку решетки, как показано на **Рисунок 52** Оставьте между досками зазор 2 мм. Решетки расположены между стенкой, на которой установлен скиммер, и балкой. Для сборки используйте:

- 2 подкладных брусков длиной 735 мм
- 4 подкладных брусков длиной 585 мм
- 13 бортиков длиной 600 мм
- 52 винтов А4 5 × 40 из нержавеющей стали с потайной головкой и длиной резьбы 25 мм

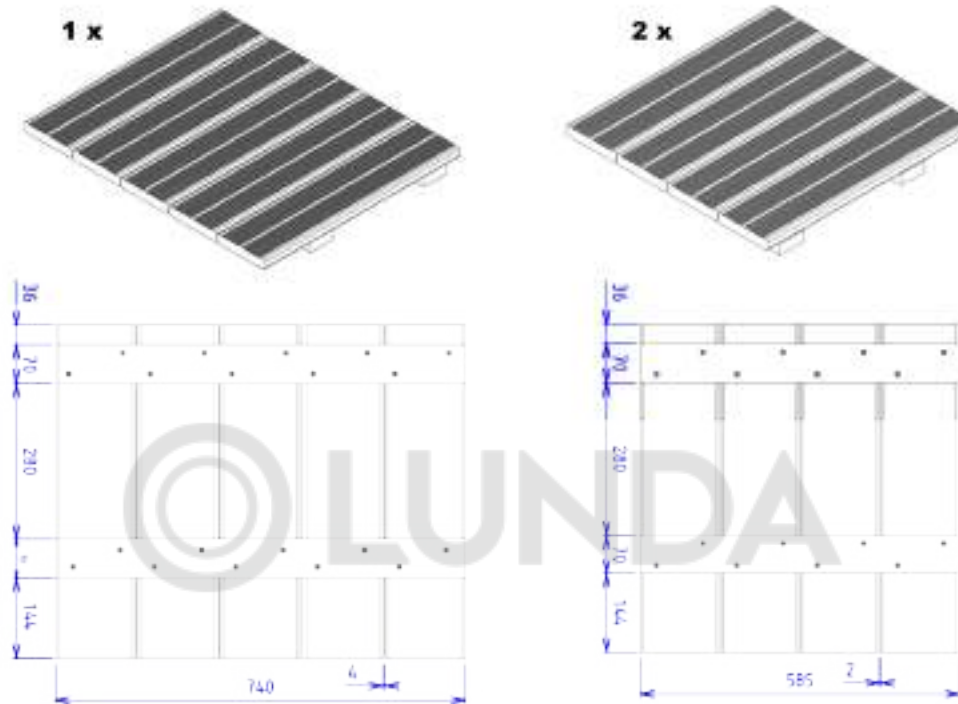


Рисунок 52 – Сборка решетки

Установите решетку на отведенное место (**Рисунок 52**) зафиксируйте на консолях (низом) две пряжки эластичных ремней, присоединенных к разделительной перегородке в 120, мм от маленького решетчатого настила. Используйте для этого два винта 6 × 30 в из нержавеющей стали А2. Ремни должны оставаться параллельными длинным стенкам бассейна.



Рисунок 53 – Крепление эластичных ремней под решетками

## 11.4 Поручни лестницы

Просверлите вертикально отверстия в бортиках с обратной стороны деревянной лестницы на уровне 8 отверстий в кронштейнах правого и левого поручней, которые также служат для поддержания деревянной лестницы (см. Раздел 5.7, стр. 54).

Затем закрепите два поручня лестницы с помощью 8 винтов A2 8 × 50 из нержавеющей стали с полукруглой головкой, оснащенных 8 шайбами и 8 гайками диаметром 8 мм (пакет В). Шайба и гайка каждого винта будут находиться под бортиком.

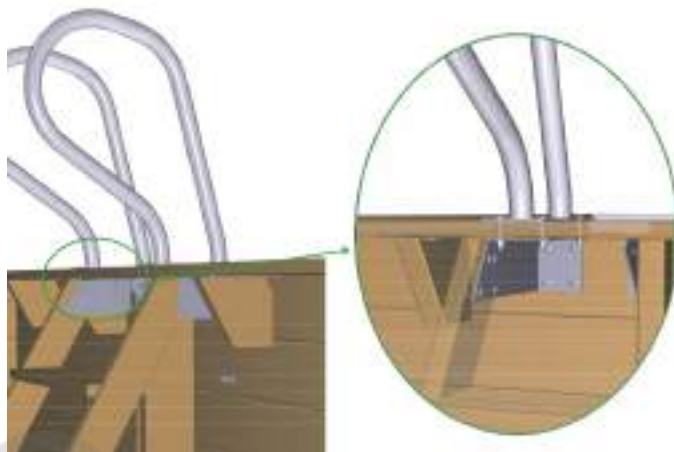


Рисунок 54 – Крепление поручней лестницы

## 11.5 Эластичный трос для плавания

В комплект поставки бассейна входит эластичный страховочный трос для плавания. Если вы хотите использовать трос, закрепите его на бортике, отдаленном от оси автоматического покрытия, с помощью податливого болта диаметром 6 мм (в комплекте). Для установки болта просверлите в соответствующем бортике отверстие диаметром 10 мм.



## 12. УСТАНОВКА ЭЛЕКТРИЧЕСКОЙ СИСТЕМЫ

Указанные элементы необходимы для установки бассейна PISCINE URBAINE в соответствии со стандартом NF C15-100. Электрический щит и трансформатор насоса должны быть установлены в защищенном от солнечного света и дождя месте.

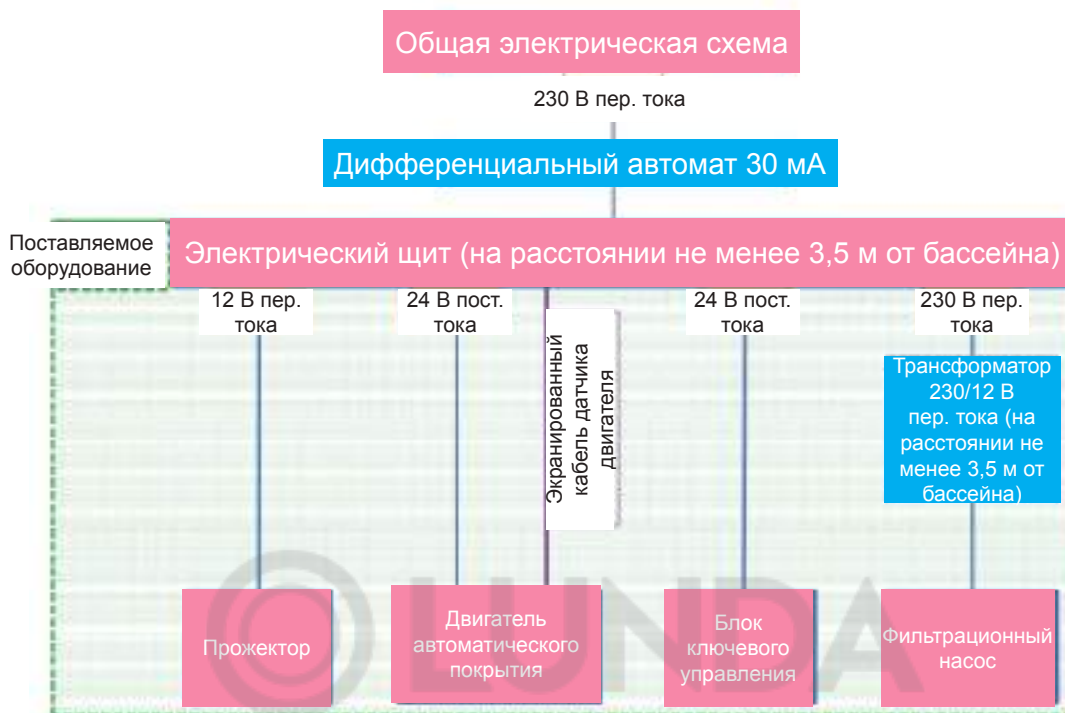


Рисунок 55 – Блок-схема электрической установки бассейна PISCINE URBAINE

### 12.1 Двигатель автоматического покрытия

#### 12.1.1 Техника безопасности, связанная с двигателем: несколько советов

Двигатель бассейна PISCINE URBAINE предназначен для использования с автоматическим покрытием бассейнов PISCINE URBAINE. Двигатель работает только с предусмотренным для него щитом. Использование двигателя без этого щита опасно и не рекомендуется.

Автоматизация открытия и закрытия автоматического покрытия бассейна ни в коем случае не означает, что во время эксплуатации полотна не следует проявлять внимание и осторожность. При возникновении малейших проблем с разворачиванием или сворачиванием полотна прекратите использование ("0" положение блока ключевого управления). Блок ключевого управления должен быть установлен в месте, откуда хорошо просматривается весь бассейн.

Не оставляйте ключ в блоке управления: после выполнения любых операций с покрытием храните его в недоступном для детей месте (чтобы вынуть ключ, поверните его в положение "0").

#### 12.1.2 Установка двигателя автоматического покрытия

Установите вал из нержавеющей стали, который вы ранее вставили во втулку стенки бассейна, таким образом, чтобы паз на его поверхности был обращен вверх. Наденьте на вал каплесборник (уплотнительное кольцо).

Вставьте шпонку двигателя в паз вала, после чего установите двигатель на место, совместив шпонку с пазом вала. Нажмите до упора. Если заметите сопротивление, проверьте правильность установки шпонки двигателя в пазе.

Установите на место U-образную шпонку. Следите за тем, чтобы она не вышла за пределы нижнего фланца.

## 12.2 Электрический щит: установка и подключение

Выходы электрического щита, к которым следует подключить оборудование, показаны *Рисунок 56*.

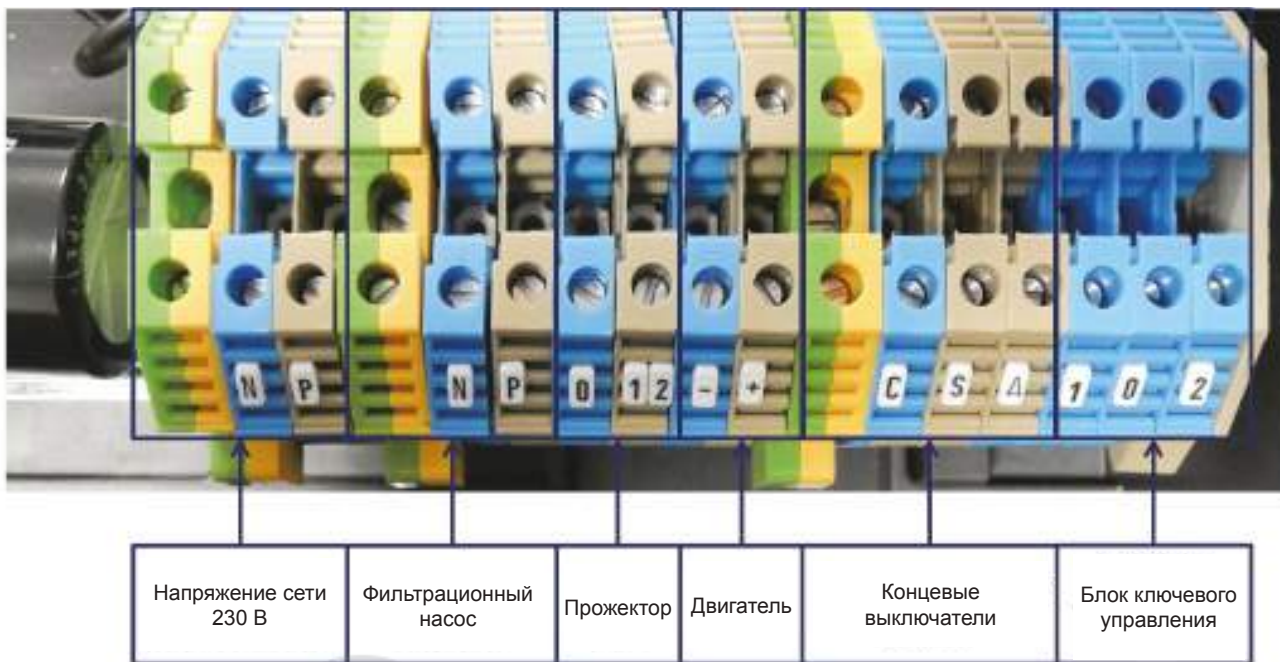


Рисунок 56 – Электрический щит бассейна PISCINE URBAINE

### 12.2.1 Инструкции по технике безопасности для электрического щита

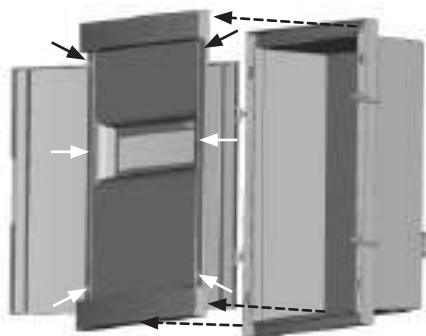
Установка электрического щита должна быть выполнена в соответствии с действующими стандартами:

- в соответствии со стандартом NF C15-100, в начале электрической линии должен быть установлен дифференциальный автомат с напряжением 30 мА;
- перед началом любых работ, требующих снятия передней панели, убедитесь в том, что питание отключено;
- предохранители можно заменять исключительно предохранителями с теми же характеристиками.

### 12.2.2 Установка электрического щита

Крепление щита производится в соответствии со следующими четырьмя шагами:

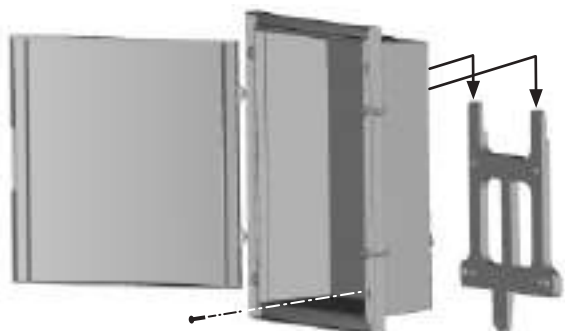
- ослабьте 6 платиковых винтов и снимите переднюю панель;



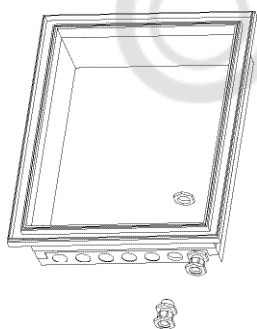
- снимите винт, удерживающий монтажный кронштейн на задней стенке щита, и используйте кронштейн в качестве шаблона при сверлении отверстий;



- закрепите кронштейн на стене, повесьте щит на кронштейн и установите винт на место;



- установите вводы для прокладки кабелей (не пропускайте через один ввод более одного кабеля) и подключите кабели. Затяните вводы на кабелях для обеспечения плотности соединения. После завершения подключения кабелей установите на место переднюю панель.



Щита оснащен двусторонней дверцей. Чтобы повернуть ее другой стороной, снимите дверные петли и замки, а затем переверните их, установите на место и повесьте дверцу.

### 12.2.3 Питание электрического щита

Подключите питание (230 В) к выводам N (нейтраль) и P (фаза) в нижней части щита, а также провод заземления к зелено-желтому выводу, расположенному слева от клеммных колодок (см *Рисунок 56*). Минимальный диаметр проводов силового кабеля составляет 1,5мм<sup>2</sup>. Этот диаметр может быть увеличен, если управление находится далеко от главного электрического щитка.

**Régler le disjoncteur en fonction de son type de filtration :**

Filtration à cartouche = 1.6 ampères

Filtration à sable = 2.5 ampères..

### 12.2.4 Подключение фильтрационного насоса

Подключите два провода, выходящие из трансформатора насоса, ко второй секции выводов N и P электрического щита с левой стороны (см *Рисунок 56*). При подключении можно не соблюдать полярность.

### 12.2.5 Подключение прожектора

Подключите оба провода прожектора к выводам 0 и 12 электрического щита (см *Рисунок 56*). При подключении можно не соблюдать полярность.

### 12.2.6 Подключение двигателя

Подключите + (коричневый провод) и - (синий провод) соединенного с двигателем кабеля к выводам со знаком “+” и “-” на электрическом щите (см. *Рисунок 56*) Этот незэкранированный кабель состоит из 2 проводов с поперечным сечением 2,5 мм<sup>2</sup>.

**!** Обязательно подключайте коричневый провод к выводу со знаком “+”, а синий провод — к выводу со знаком “-”. Ошибка подключения приведет к вращению двигателя в обратном направлении, что может привести к серьезному повреждению автоматического покрытия.

Если вам нужен более длинный кабель (электрический щит должен находиться на расстоянии не менее 3,5 м от бассейна), обязательно используйте кабель с такими же характеристиками и подключайте провода с помощью водонепроницаемой соединительной коробки или используя водонепроницаемые терморезистивные чехлы (один для каждого провода и один для всего кабеля). Максимальная длина кабеля для подключения двигателя к электрическому щиту — 25 м.

### 12.2.7 Подключение концевых выключателей

Подключите три провода экранированного кабеля датчика двигателя с поперечным сечением 1 мм<sup>2</sup> (пронумерованы 1-3) к выводам С (общий), S (сигнал) и А (питание) на электрическом щите (см. *Рисунок 56*) Для этого необходимо подключить::

- провод 1 к выводу А;
- провод 2 к выводу S;
- провод 3 к выводу С.

Металлическая оплетка экранированного кабеля должна быть подключена к выводу заземления электрического щита (см. *Рисунок 56*).

**!** Очень важно подключить провод № 1 к выводу А, провод 2 — к выводу S, а провод 3 — к выводу С, в противном случае возможно необратимое повреждение датчика двигателя.

### 12.2.8 Подключение блока ключевого управления

Блок ключевого управления должен быть расположен в месте, откуда полностью просматривается бассейн и где купальщики не могут помешать при выполнении операций с покрытием. Выводы блока ключевого управления пронумерованы от 0 до 2 на *Рисунок 56*.

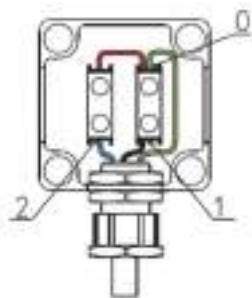


Рисунок 57 – Блок ключевого управления

Выполните следующие подключения, используя 3 кабеля с поперечным сечением 1,5 мм<sup>2</sup>:

- вывод “0” на электрическом щите, расположенный в правой верхней части (вывод № 0 – общий);
- вывод “1” на электрическом щите, расположенный в правом нижнем углу (вывод № 1 – открытие);
- вывод “2” на электрическом щите, расположенный в левом нижнем углу (вывод № 2 – закрытие).
- Наконеч, затяните кабельный ввод блока ключевого управления на кабеле.

## 12.3 Настройка концевых выключателей и защита от вырывания

Этот этап выполняется на панели управления электрического щита. Эта панель содержит три кнопки и 5 светодиодов, которые описаны в приведенной ниже таблице.

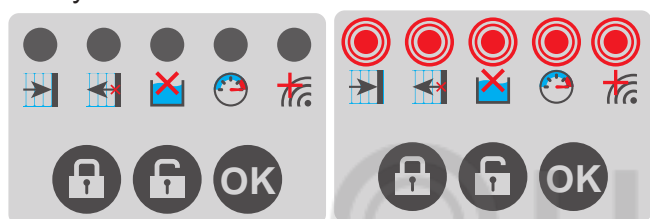
Если первые два светодиода мигают, это означает, что выполняется отладка системы, если же они горят непрерывно, это означает либо что отладка завершена (первые два светодиода), либо сработала защита от вырывания (только второй светодиод).

Если загорается 5-й светодиод, это означает, что произошла ошибка сигнала датчика двигателя.

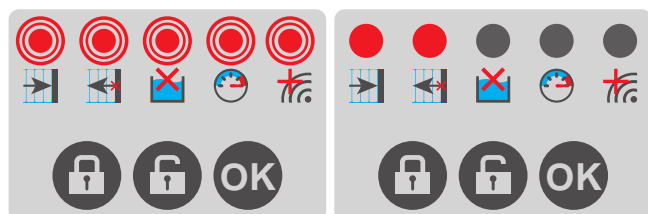
концевые выключатели	защита от вырывания	не используются	сигнал датчика двигателя	подтверждение закрытого положения	подтверждение открытого положения	подтверждение выполненного этапа

При выполнении начальной установки или изменения настроек концевых выключателей начинайте с инициализации. Выполните три следующих шага:

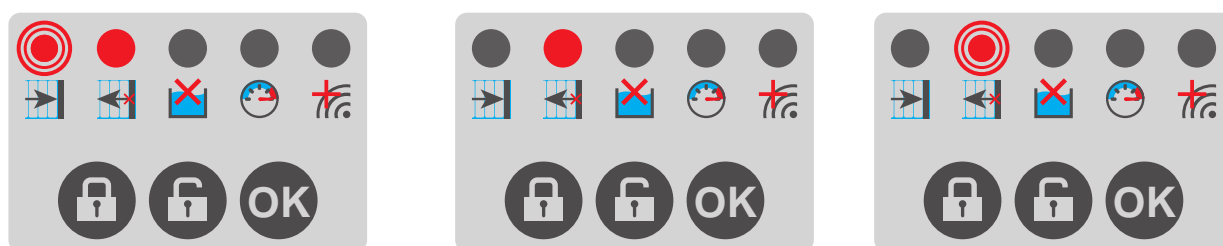
Если 5 светодиодов горят, одновременно нажмите на клавиши, отмеченные открытым замком, и клавиши, отмеченным закрытым замком, и удерживайте в течение 5 секунд, пока 5 светодиодов не начнут мигать.



Когда 5 светодиодов мигают, нажмите кнопку ОК и удерживайте в течение 1 секунды. Загорятся два светодиода слева.



После этого, чтобы запрограммировать концевые выключатели и установить значение защиты от вырывания, выполните следующие инструкции:



- нажмите клавишу, чтобы размотать полотно, пока оно не упрется в сторону, противоположную оси;
- подтвердите положение «бассейн закрыт», нажав клавишу закрытого замка;
- первый светодиод мигает, второй светодиод продолжает гореть.
- нажмите клавишу, чтобы намотать полотно на ось, пока первая полоса не окажется прямо под поверхностью воды;
- подтвердите положение «бассейн открыт», нажав клавишу открытого замка;
- первый светодиод гаснет, второй продолжает гореть.
- нажмите и удерживайте нажатой клавишу, чтобы закрыть бассейн, пока двигатель не остановится;
- затем толчковым движением поверните ключ в другом направлении: полотно наматывается на ось, 2-й светодиод мигает;
- 2-й светодиод гаснет через 20 секунд после начала намотки

Из соображений безопасности при разматывании полотна нужно поддерживать контакт с органом управления: поверните ключ в положение разматывания (в сторону воды) и удерживайте его в этом положении до тех пор, пока полотно автоматически не остановится в запрограммированном положении закрытия бассейна.

Для сматывания полотна не нужно удерживать ключ: достаточно с толчком повернуть ключ в положение сматывания, и полотно будет смотано и остановится в запрограммированном положении.

Сброс настроек концевых выключателей может произойти по следующим причинам:

- сбой питания во время открытия или закрытия;
- сбой питания при частично открытом или закрытом покрытии.

В этом случае рекомендуется перепрограммировать концевые выключатели, как описано выше.

## 13. ОЧИСТКА ВОДЫ

### 13.1 Поддержание качества воды

Для правильного использования вашего бассейна необходимо обеспечить оптимальную очистку воды. Особенно важно регулярно чистить картридж (см. процедуру промывки картриджей, описанную в Разделе 13.3), а также обеспечивать достаточное время фильтрации каждый день (см. Раздел 13.2, стр. 60).

Для наполнения бассейна следует обязательно использовать водопроводную воду, характеристики которой совместимы с лайнером. Запрещается использовать воду из колодца или из частного источника.

Для поддержания качества воды для купания необходимо обеспечить ее контроль и регулярную очистку. Периодичность этих действий зависит от ситуации, поэтому важно знать об использовании различных средств, которые могут понадобиться для содержания вашего бассейна и поддержания качества воды. На время зимы в воду бассейна можно добавить альгицид и/или средство для консервации на зиму (не входит в комплект поставки).

Регулярно проверяйте характеристики воды в бассейне, чтобы поддерживать их в пределах следующих нормативных диапазонов:

- при очистке хлором уровень рН должен составлять от 7,2 до 7,4, а содержание свободного хлора — от 0,7 до 1,2 мг/л;
- при очистке бромом уровень рН должен составлять от 7,8 до 8,2, а содержание брома — от 1 до 2 мг/л.

Общая кальциевая жесткость воды ТН (показатель кальциевой жесткости воды, то есть содержания в ней ионов кальция) и общая щелочность ТАС (показатель, определяющий уровень щелочности воды, то есть концентрацию ионов водорода) должны находиться в пределах 10-25°f. При повышенной кальциевой жесткости и/или щелочности на лайнере и полотне покрытия образуются известковые отложения, что портит внешний вид и затрудняет нормальное разматывание и сматывание покрытия.

Важно узнать о нормах и процедурах, регламентирующих слив воды из бассейна, в каждом муниципалитете, поскольку они могут отличаться.

Кроме того, пользователь должен использовать только средства или системы дезинфекции воды, совместимые с материалами, используемыми в производстве автоматического покрытия из ПВХ, в полном соответствии с требованиями производителей этих средств или систем.

### 13.2 Настройка системы фильтрации

#### 13.2.1 Продолжительность работы

В сезон использования бассейна фильтрация должна выполняться ежедневно и достаточно долго, чтобы обеспечить как минимум трехразовое обновление всего объема воды в течение 24 часов, то есть 10-12 часов, в зависимости от чистоты картриджа. Для оптимальной эффективности фильтрации необходимо включать фильтрацию только в течение дня и желательно в часы купания.

Рекомендованное время фильтрации в зависимости от температуры воды:

- ниже 14°C: 5-6 часов фильтрации ежедневно.
- от 15° до 23°C: 6-8 часов фильтрации ежедневно.
- Выше 23°C: 10-12 часов фильтрации ежедневно

Чем активнее использование бассейна и выше температура воды, тем больше нужно увеличить время фильтрации. Необходимо поддерживать правильный и постоянный уровень воды, чтобы обеспечить оптимальную фильтрацию.

### 13.2.2 Настройка таймера фильтрации

Лицевая поверхность таймера, расположенного на электрическом щите, показана на **Рисунок 58**. Цифры, обозначенные зеленым цветом на **Рисунок 58** не указаны на лицевой поверхности таймера, чтобы не загромождать циферблат, но он работает так же, как классические аналоговые часы.

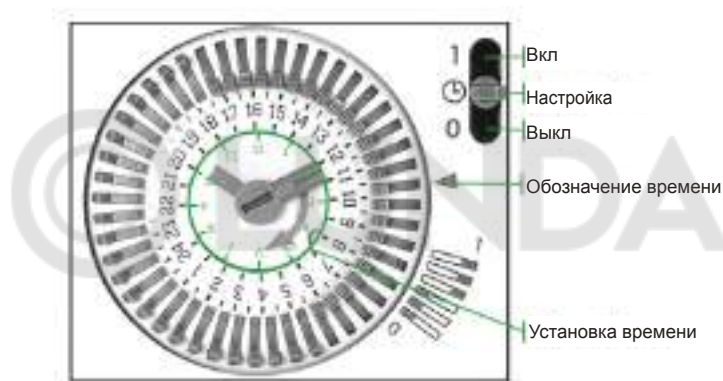


Рисунок 58 – Лицевая поверхность таймера системы фильтрации

Система фильтрации может работать непрерывно (кнопка 1/вкл), не работать (кнопка 0/выкл) или работать в запрограммированном вами режиме (кнопка таймер/настройка).

Чтобы настроить таймер, вначале установите время, используя небольшую треугольную стрелку (справа от таймера) для обозначения времени. Таким образом, в примере на **Рисунок 58**, стрелки часов показывают приблизительно 10:10 или 22:10. Часовая стрелка указывает на цифру 10, поэтому время на часах — 10:10, а не 22:10.

**!** Никогда не поворачивайте циферблат против часовой стрелки.

После этого установите ежедневное время фильтрации. На лицевой поверхности таймера расположены 48 штырьков, каждый из которых соответствует получасу. Перемещайте штырек по направлению к центру, чтобы прекратить фильтрацию в указанное время (полчаса), или по направлению от центра, чтобы начать фильтрацию в указанное время. Без примера на **Рисунок 58**, фильтрация выполняется с 17:30 до 05:30 и не выполняется с 05:30 до 17:30.

## 13.3 Обслуживание фильтровального картриджа

Как и фильтр любого другого типа, фильтр-картридж засоряется постепенно, по мере накопления в нем загрязнений, содержащихся в воде бассейна. Чем больше он загрязнен, тем менее эффективной будет фильтрация. В период активного использования бассейна картридж нужно промывать один-два раза в неделю.

### 13.3.1 Снятие и установка картриджа

- выключите фильтрационный насос и закройте всасывающий и нагнетательный клапаны, чтобы изолировать скиммер;

- приподнимите бортик на уровне скиммера и снимите предфильтр и картридж;
- очистите их (см. ниже);
- установите картридж в нижней части скиммера и вставьте предфильтр с новым мешком;
- откройте всасывающий и нагнетательный клапаны и включите фильтрационный насос.

### 13.3.2 Чистка картриджа щеткой под струей воды

Картридж промывают под струей воды с помощью мягкой щетки, которая позволяет очистить пространство между складками. Промывка под струей воды очищает картридж от наиболее крупных загрязнений (органических отходов, волос). Чистка щеткой помогает устранить отложения и въевшуюся грязь.

Тщательно обрабатывайте каждую складку, чтобы как следует очистить края и швы. Некоторые модели головок струй воды предусматривают чистку картриджами.

### 13.3.3 Очистка картриджа путем замачивания

Эта операция позволит выполнить глубокую чистку картриджа. Вы можете приобрести средство для чистки картриджа в магазине или приготовить его самостоятельно, растворив 15 г бикарбоната натрия в литре теплой воды. Оставьте картридж в емкости с чистящим раствором на несколько часов или на целую ночь.

Вы также можете использовать 8% раствор уксусной кислоты (например, чистый белый уксус) для удаления накипи с картриджа.

Внимание! Перед установкой картриджа в фильтр обязательно промойте его под проточной водой.

### 13.3.4 Замена картриджа

Если в картридже есть дыры или заметны следы износа (загрязнения, которые не удаляются во время промывки, на большой фильтрующей поверхности, рост бактерий или водорослей на картридже), картридж необходимо заменить.

## 14. ТЕХНИКА БЕЗОПАСНОСТИ

В целях обеспечения вашей безопасности и безопасности ваших детей напоминаем, что следует внимательно прочитать инструкции по технике безопасности и неукоснительно их придерживаться. Безопасное использование бассейна PISCINE URBAINE подразумевает соблюдение инструкций по технике безопасности, представленных в данном руководстве по монтажу, техническому обслуживанию и эксплуатации.

**!** Для обеспечения общей безопасности не оставляйте бассейн открытым, когда отлучаетесь, пусть даже на несколько минут, и когда бассейн не используется, и не забудьте прикрепить покрытие к зацепным деталям для полотна на краю бассейна.

### 14.1 Безопасность детей

Ваш бассейн PISCINE URBAINE предназначен для детей в возрасте от 3 лет. Риск особенно велик, если дети младше 5 лет.



**ПРЕДУПРЕЖДЕНИЕ:** Бассейн может представлять серьезную опасность для детей. Несчастные случаи происходят очень быстро. За детьми, находящимися вблизи бассейна, необходимо постоянно наблюдать, даже если они умеют плавать. Назначьте взрослого, который должен за ними присматривать to swim.

**WARNING:** Когда бассейн открыт, поблизости обязательно должен находиться ответственный взрослый.

Защитное покрытие никоим образом не отменяет необходимости проявлять здравый смысл и личную ответственность, равно как не отменяет надлежащего присмотра со стороны взрослых,

который остается главным средством защиты детей младшего возраста. Дети не должны играть с защитным покрытием. Детям также не следует поручать уборку и обслуживание покрытия. Если покрытие сломалось, неисправно или временно не может быть использовано, необходимо принять все меры для предотвращения доступа к бассейну детей младшего возраста.

Не оставляйте игрушки в бассейне и рядом с ним, когда бассейн находится без присмотра, так как они могут привлечь детей. Кроме того, для обеспечения безопасности детей можно использовать дополнительное оборудование, например, действующую электронную сигнализацию, срабатывающая при приближении к бассейну или при падении в воду. Но это оборудование не отменяет необходимость надлежащего присмотра.

При несчастном случае:

- как можно скорее вытащите ребенка из воды;
- немедленно обратитесь за медицинской помощью и следуйте инструкциям врача;
- снимите с ребенка мокрые вещи и оберните его теплым одеялом

Позаботьтесь о том, чтобы рядом с бассейном был телефон (стационарный или мобильный), и дети могли обратиться за помощью в случае возникновения проблем.

Средства, используемые для очистки воды, следует хранить в недоступном для детей месте. Ни в коем случае не оставляйте принадлежности для чистки рядом с бассейном.

## 14.2 Swimming aids

Как можно раньше научите детей плавать!

Маленькие дети или взрослые, не умеющие плавать, должны надевать плавательные средства (жилет или нарукавники), когда находятся в бассейне. Не допускайте в бассейн детей, не умеющих хорошо плавать, без плавательного жилета или нарукавников и без сопровождения взрослого. Без этих средств безопасности вход в бассейн должен быть категорически воспрещен.

## 14.3 Безопасность всех пользователей

Обязательные инструкции по технике безопасности, о которых должен помнить каждый пользователь бассейна:

- не ныряйте в бассейн;
- не наступайте и не становитесь на бортики;
- не оставляйте бассейн открытым.

Кроме того, внутреннюю и наружную лестницы следует использовать исключительно для входа и выхода из бассейна. Использование лестниц не по назначению небезопасно и запрещено. Перед входом в бассейн каждый купальщик должен смочить затылок, руки и ноги, чтобы избежать теплового удара.

Будьте особенно внимательны, когда в бассейне находятся несколько человек. Держите рядом с бассейном шест и/или спасательный круг на случай необходимости. Прыжки в бассейн запрещены, так же как и активные игры в бассейне.

Поддерживайте чистоту и прозрачность воды в соответствии с санитарными нормами. Примите меры для предотвращения доступа в бассейн в случае ухудшения работы или выхода из строя системы (систем) фильтрации, а также во время техобслуживания.

## 14.4 Предупреждающий знак

Прикрепите предупреждающий знак (*Рисунок 59*) на стенку бассейна с помощью четырех оцинкованных винтов 4 x 25 с шестигранной потайной головкой (пакет K).



Рисунок 59 – Предупреждающий знак

**СОВЕТ:** Несчастные случаи могут произойти не только с другими, будьте готовы действовать! Рекомендуется, в частности:

- запомнить и поместить рядом с бассейном номера первой помощи: пожарной службы (18 во Франции, 112 с мобильного телефона и на территории ЕС), скорой помощи (15 во Франции) и ближайшего токсикологического центра.
- освоить основы оказания первой помощи, чтобы быть в состоянии помочь при несчастном случае. Научитесь оказывать неотложную помощь

## 14.5 Защитное покрытие

**!** Когда бассейн открыт, поблизости обязательно должен находиться ответственный взрослый.

Покрытие может выполнять функцию обеспечения безопасности (и соответствовать стандарту NF P90 308) лишь в том случае, если полотно с одного конца прикреплено к стенке бассейна. Крайне важно всегда прикреплять покрытие к зацепным деталям полотна (см. Раздел 10.4.5, стр. 64).

**!** Внимание! Безопасность гарантирована лишь в том случае, если покрытие закрыто, заблокировано и правильно установлено в соответствии с инструкциями производителя.

Будьте внимательны при вводе покрытия в эксплуатацию. Перед запуском двигателя оператор обязан:

- убедиться в том, что в бассейне нет купальщиков, и следить за ним во время выполнения открытия или закрытия;
- убедиться в том, что движению полотна не мешают плавающие предметы или автоматические щетки;

всегда следить за тем, чтобы уровень воды в бассейне оставался постоянным и соответствовал инструкциями производителя (т.е. не был слишком высоким или слишком низким). Это необходимо для того, чтобы полотно автоматического покрытия могло проходить между балкой и перегородкой (см. Раздел 10.5, стр. 64).

Следите за открытием полотна до конца, пока оно не будет остановлено концевым выключателем. Очень важно открывать и

закрывать покрытие полностью (до конца), а ни в коем случае не наполовину. Залезать на защитное покрытие, а также ходить и прыгать по нему строго запрещено.

В случае выхода из строя автоматического защитного покрытия, обнаружения неисправности, которая не позволяет закрыть и обезопасить бассейн, или временной недоступности оборудования или бассейна следует принять все необходимые меры для предотвращения доступа к бассейну детей младшего возраста до завершения ремонта покрытия или возврата к нормальным условиям эксплуатации.

Операцию закрытия бассейна могут выполнять только ответственные взрослые. Закрытие бассейна могут выполнять дети старше 8 лет или лица с ограниченными физическими, сенсорными или умственными способностями или с нехваткой опыта или знаний, при условии, что

- они действуют под присмотром;
- они были подробно проинструктированы по безопасному использованию устройства и понимают связанные с операцией риски.

## 14.6 Фильтрационный насос

Обнаружив признаки ненормальной утечки воды из фильтрационного насоса, немедленно отключите его от электрического щита, переместив кнопку таймера в положение "0", а затем отключите насос от сети на уровне трансформатора.

Регулярно проверяйте целостность кабеля насоса. Не используйте насос, если кабель поврежден. Из соображений электробезопасности кабель насоса не подлежит замене.

Не допускайте длительного контакта между трансформатором фильтрационного насоса и водой.

Температура в месте хранения или эксплуатации насоса не должна опускаться ниже 0°C.

Во избежание повреждения двигателя никогда не включайте насос без воды.

Никогда не тяните насос за кабель. Трансформатор фильтрационного насоса должен быть установлен в месте, защищенном от воздействия атмосферных явлений.

## 15. ОБСЛУЖИВАНИЕ ВАШЕГО БАСЕЙНА PISCINE URBAINE

Не реже двух раз в год (в начале и конце периода консервации) проводите тщательный осмотр основных элементов бассейна для обеспечения безопасности. Незамедлительно заменяйте любые элементы, имеющие заметные следы износа, которые могут привести к неправильной установке покрытия. Запасные части должны быть оригинальными или соответствовать характеристикам, указанным в настоящем документе.

Также необходимо не реже одного раза в год проверять затяжку электрических контактов силового кабеля и различных соединительных кабелей электрооборудования.

### 15.1 Обслуживание конструкции

Дерево — живой материал, который реагирует на изменения температуры и влажности, поэтому на его поверхности могут появиться трещины и расщепления. Это естественный процесс, и никоим образом не влияет на срок службы наших изделий.

Деревянные элементы бассейна прошли автоклавную обработку в соответствии с действующими стандартами и не представляют никакой опасности для людей или домашних животных в случае непосредственного контакта с ними.

Деревянные элементы ни в коем случае нельзя обрабатывать химическими средствами (например, морилкой, краской, маслом, микропористым средством...)

Со временем деревянные детали вашего бассейна неизбежно загрязнятся. Чтобы устранить загрязнение, раз в год очищайте их сильной струей воды, вымывая грязь из пор древесины.

Обязательно отрегулируйте силу струи, чтобы не повредить покрытие поверхности и древесные волокна. Регулярно проверяйте деревянную конструкцию (особенно бортики и наружную лестницу) и удаляйте образовавшуюся стружку.

Данный бассейн, оснащенный самонесущей стенкой, поставляется в виде сборного комплекта и не предназначен для последующей разборки.

Регулярно проверяйте доступные винты и гайки и выполняйте необходимое обслуживание (затягивайте соединения, удаляйте ржавчину и пр.).

С лайнером бассейна следует обращаться аккуратно, он должен быть защищен от воздействий, которые могут повредить его герметичность. В течение срока эксплуатации бассейна вам может понадобиться полностью слить из него воду. При выполнении этой

операции примите все необходимые меры безопасности во избежание несчастных случаев (падения, соскальзывания и пр.). Старайтесь не оставлять бассейн пустым более 48 часов, так как это может привести к деформации его конструкции вследствие давления почвы (в случае частично или полностью углубленных бассейнов).

Несоблюдение инструкций по техническому обслуживанию может привести к возникновению серьезной угрозы для здоровья, особенно здоровья детей.

## 15.2 Обслуживание фильтрационного насоса

Для выполнения технического обслуживания насоса отключите его от электрического щита, переместив кнопку таймера в положение “0”, а затем отключите насос от сети на уровне трансформатора. Закройте клапаны на входе и выходе насоса. Отсоедините трубопровод от бассейна, а затем снимите кольцо (деталь №3 на *Рисунок 60*) и предкамеру (деталь №4). Очистите ротор под водой, затем соберите насос в обратном порядке.

Присутствие на роторе известкового налета может привести к повышению уровня шума насоса.



Рисунок 60 – Фильтрационный насос

## 15.3 Обслуживание покрытия

Покрытие требует регулярного технического обслуживания. Длительный застой органического или растительного материала на полосках покрытия может привести к появлению пятен, иногда невыводимых.

Рекомендуется выполнять глубокую чистку покрытия не реже двух раз в год во время ввода в эксплуатацию и консервации бассейна на зиму. Для этого используйте мойку высокого давления с горячей водой в сочетании со средством для удаления накипи. Чистка покрытия должна выполняться исключительно с использованием подходящих и рекомендованных средств. Эти чистящие средства ни в коем случае не должны быть абразивными или содержать растворители ПВХ. Нарушение этих правил приведет к отклонению любых претензий по гарантии, которые могут возникнуть.

## 15.4 Консервация бассейна на зиму

Очень важно не сливать воду из бассейна на время зимы (или длительных периодов, когда бассейн не используется). Заполняющая бассейн жидкая масса выполняет двойную функцию теплоизоляции и балласта, удерживая лайнер и каркас бассейна в правильном положении.

Закройте клапаны, снимите фильтрационный насос и часть трубопровода, ослабив соединения клапанов (вниз по течению от верхнего клапана и перед нижним клапаном). Отправьте все на хранение. В областях с холодным климатом, где бывают морозы, рекомендуется ввинтить внутрь скиммера эластичную пробку («gizmo») для его защиты от воздействия низких температур. Очистите скиммер ото всех средств для обработки воды (таблеток хлора, флокулянта и пр.).

Во время сезона дождей бассейн рекомендуется закрыть покрытием (т.е. развернуть его на бассейне).

**СОВЕТ:** Консервация на зиму необязательна, особенно если климат мягкий и температура не опускается ниже нуля. В этом случае поддерживайте правильный уровень воды в бассейне и включайте фильтрацию на 2-3 часа в день. Регулярно проверяйте уровень воды в бассейне. В случае сильного мороза включайте фильтрационный насос как минимум на 30 минут каждые два часа.

## 16. УСЛОВИЯ ПРЕДОСТАВЛЕНИЯ ГАРАНТИИ

Пожалуйста, сохраните инструкции, счет-фактуру, документ, подтверждающий покупку, и идентификационный номер, содержащиеся в упаковке. Гарантия не распространяется на:

- нормальное старение материалов (признаки коррозии, естественной деформации дерева и пр.);
- повреждения в результате неправильных действий во время монтажа/установки или использования вспомогательного оборудования (удары, царапины и пр., которые могут повлиять на качество обработки поверхности);
- инциденты, напрямую не связанные с нормальным использованием бассейна или вспомогательного оборудования.

Все описанные ниже гарантии относятся к деталям, которые были признаны бракованными нашей службой, и ограничиваются заменой таких деталей. Гарантия не покрывает любые расходы, связанные с демонтажом и монтажом.

### 16.1 Гарантия на деревянные детали

Производитель предоставляет гарантию на 10 лет от поражения насекомыми и гниения (древесина прошла автоклавную обработку под высоким давлением в соответствии с действующими стандартами).

Данная гарантия не распространяется на естественную деформацию древесины (появление расщеплений и трещин, которые никоим образом не влияют на механическую прочность древесины) или изменение цвета под воздействием атмосферных явлений. Дефекты, возникшие в результате неправильного монтажа или хранения, также не покрываются настоящей гарантией: деформация стеновых досок (под воздействием солнечных лучей, из-за откладывания сборки после вскрытия упаковки), неправильно установленные или сломанные доски в результате сборки, не соответствующей инструкциям по монтажу. Кроме того, гарантия не распространяется на деревянные детали, на которые были нанесены химические средства (например, пропитка...).

### 16.2 Гарантия на вспомогательное оборудование

На вспомогательное оборудование распространяется гарантия от дефектов производства и сборки, которые могут нарушить надлежащее использование бассейна, в рамках гарантийных условий. В частности, условия гарантии на вспомогательное оборудование предусматривают проведение периодических проверок и техобслуживания для обеспечения правильной работы оборудования бассейна. Удовлетворение каких-либо претензий по данной гарантии будет возможно лишь при строгом соблюдении ее условий.

#### 16.2.1 Гарантия на лайнер

<b>ПРЕДМЕТ И ОБЪЕМ ГАРАНТИИ</b>	Защита от протечек и герметичность швов. Данная гарантия ограничена полной заменой или ремонтом лайнера, признанного дефектным, без какой-либо другой компенсации.
<b>СРОК ГАРАНТИИ С ДАТЫ ПОКУПКИ</b>	10 лет защиты от протечек
<b>УСЛОВИЯ УДОВЛЕТВОРЕНИЯ ПРЕТЕНЗИЙ</b>	Соблюдение условий установки, эксплуатации и технического обслуживания

Складки, образовавшиеся после монтажа лайнера, не покрываются гарантией, так как могут образоваться в связи с неподходящими физико-химическими параметрами воды (температура воды должна быть не менее 28°C, уровень pH — от 7,2 до 7,6 (при очистке хлором) или от 7,6 до 8,2

(при очистке бромом)). Концентрация дезинфицирующего средства должна находиться в пределах диапазона, рекомендованного производителем средства.

Кроме того, гарантия не распространяется на изменение цвета лайнера или появление желтоватых пятен на уровне воды. Они могут возникнуть в результате осаждения на поверхности органических соединений (солнцезащитных кремов и масел, продуктов сгорания углеводов или древесного дыма). Для предотвращения этих явлений регулярно чистите ватерлинию средствами, предназначенными для этой цели (не входят в комплект поставки) при помощи неабразивной губки. Причиной таких пятен также может быть высокое содержание кальция в воде бассейна, который въедается в поверхность лайнера. В жесткую воду, общая жесткость (ТН) которой превышает 25°f, необходимо добавлять средство удаления кальция, предназначенное для плавательных бассейнов (не входит в комплект поставки). Информацию о жесткости воды можно получить у поставщика воды.

Также исключены из гарантии:

- пятна, связанные с ростом водорослей и микроорганизмов: воду в бассейне необходимо регулярно дезинфицировать с целью очистки от водорослей, используя средство адаптированного состава и концентрации;
- пятна, обесцвечивание и складки, возникающие в результате воздействия сильных окислителей, напрямую соприкасавшихся с лайнером (брошенных прямо в бассейн), или локального повышения концентрации окислителей (часто это связано с отсутствием фильтрации во время фазы растворения окислителей);
- пятна в результате застоя и/или разложения посторонних предметов в непосредственном контакте с лайнером (опавших листьев, окисляющихся металлических предметов, различного мусора и пр.);
- износ, возникающий в результате непосредственного контакта с такими несовместимыми материалами как битум, смола, масла, полистироловые панели, полиуретан. Ни в коем случае не наносите на пленку клейкую ленту или клей;
- разрывы в результате неправильных действий при монтаже лайнера, когда лайнер перемещали, не высвободив его кромку из крепления "hung".

### 16.2.2 Гарантия на стандартный фильтрационный насос

Настоящие условия распространяются на стандартный фильтрационный насос, а не на насос, который поставляется с песочным фильтром (дополнительно); к нему применяются отдельные условия гарантии.

<b>ПРЕДМЕТ И ОБЪЕМ ГАРАНТИИ</b>	Функционирование двигателя
<b>СРОК ГАРАНТИИ С ДАТЫ ПОКУПКИ</b>	2 года
<b>УСЛОВИЯ УДОВЛЕТВОРЕНИЯ ПРЕТЕНЗИЙ</b>	Регулярная чистка картриджа Неиспользование насоса всухую (без воды)

### 16.2.3 Гарантия на детали из ABS-пластика (скиммер, возвратную форсунку)

<b>ПРЕДМЕТ И ОБЪЕМ ГАРАНТИИ</b>	Герметичность и прочность деталей из ABS-пластика
<b>СРОК ГАРАНТИИ С ДАТЫ ПОКУПКИ</b>	10 лет
<b>УСЛОВИЯ УДОВЛЕТВОРЕНИЯ ПРЕТЕНЗИЙ</b>	Отсутствие «растрескивания от напряжения» деталей из ABS-пластика (клапана, гаек) под воздействием поверхностных реагентов, присутствующих в некоторых видах смазки: детали такого типа нельзя обрабатывать смазкой

# Примечания



# Примечания



# Примечания





# ATTESTATION DE CERTIFICATION CERTIFICATE OF

## CHAÎNE DE CONTRÔLE PEFC CHAIN OF CUSTODY PEFC CERTIFICATION

Société / Company

**PROCOPI**

35137 - PLEUMELEUC

N° Chaîne de contrôle / Chain of Custody Number  
**FCBA/12-01382**

Ce certificat atteste la vérification de la chaîne de contrôle PEFC, fondée sur un contrôle permanent. Il ne peut préjuger d'évaluations ou de décisions qui seraient prises en cours d'année. La liste des entreprises sous certification est disponible sur le site Internet : www.pefc.org.

This document certifies the completion of PEFC chain of custody, based on a permanent assessment. There can not be any evaluation or decision which would be taken in the course of the year after examination of the results of the audit of following. The update list of the brand's holders and certified products is accessible on the website www.pefc.org.

La chaîne de contrôle de l'entreprise ci-dessus désignée est en conformité avec les exigences PEFC\* en vigueur.

The chain of custody of the company appointed above is in compliance with the requirements PEFC in force.

Ce certificat est délivré selon le règlement de gestion de chaîne de contrôle PEFC de FCBA en vigueur.

This certificate is delivered according to the FCBA requirements for the PEFC chain of custody.

Domaine d'application Scope	Méthode utilisée Method	Origine des matières premières Raw materials origin
Fabrication et distribution d'équipements bois pour piscine Manufacturing and distribution of wood swimming pool equipment	Transfert en pourcentage moyen Average percentage method	Certifié Certified

\* annexes 15 et 16 du schéma français de certification forestière 2012-2017, traduction des annexes PEFC ST 2002 : 2013 et PEFC ST 2001 : 2008 du document technique de PEFC C.



ACCREDITATION N°340  
BOITIER RESPONSABLE DES  
www.cofrac.fr



49, rue Gallée  
77420 Champs sur Marne  
Tél : +33 (0)1 72 84 97 84

INSTITUT TECHNOLOGIQUE www.fcba.fr

Pour l'organisme certificateur / For Certification Body

N° de Certificat : 0126/2017

Certificat N° 0126/2017

Date : 2 février 2017

Dated : February 2<sup>nd</sup> 2017

Valable jusqu'au : 01/02/2022

Valid Until : February 1<sup>st</sup> 2022

LE GÉRICIEUR CERTIFICATION  
Arnaud JOUQUET

СЕРИЙНЫЙ НОМЕР

