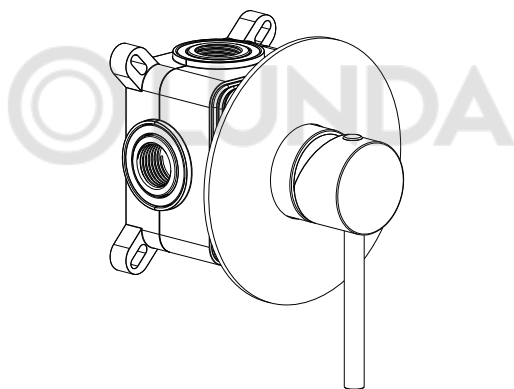




AQUATEK

www.aquatek-rf.ru

Инструкция по установке смесителя для душа скрытого монтажа



AQ1366CR/MB

СЕРИЯ ЕВРОПА

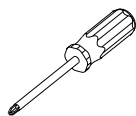
ПЕРЕД УСТАНОВКОЙ

Уважаемый покупатель! Благодарим Вас за выбор продукции торговой марки Aquatek. Наша продукция изготавливается из высококачественных материалов.

При соблюдении правил установки и эксплуатации она прослужит вам долгие годы. Продукция Aquatek имеет все необходимые сертификаты и проходит тщательный контроль качества на всех этапах производства.

- Пожалуйста, внимательно ознакомьтесь с данной инструкцией и сохраните ее для дальнейшего использования.
- Для правильной и качественной установки мы рекомендуем воспользоваться услугами квалифицированных специалистов.
- Перед монтажом следует проверить изделие на предмет повреждений при перевозке и на наличие всех необходимых деталей в комплекте. После монтажа претензии о возмещении ущерба за повреждения при перевозке и повреждения поверхности изделия не принимаются.
- Перед монтажом необходимо промыть и проверить систему водоснабжения на предмет отсутствия металлических частиц и других примесей в воде, которые могут повредить изделие.
- Необходимо отключить подачу воды в системе водоснабжения до начала монтажных работ.

Инструменты, которые могут вам понадобиться



отвертка

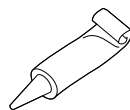


x2

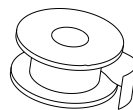
разводной
ключ



емкость
для воды



силиконовый
герметик



уплотнительная
лента

УХОД И ОЧИСТКА

Для сохранения гарантии на продукцию и во избежание появления на корпусе пятен необходимо регулярно производить ее очистку с помощью теплого мыльного раствора или с помощью щадящих моющих средств для хромированных поверхностей.

Очистка всех поверхностей должна производиться при помощи мягкой ткани.

Не допускается использование абразивных чистящих средств.

Не оставляйте надолго моющее средство на поверхности, после применения тщательно промывайте ее водой.

Любые порошки и жидкости для очистки ванны, даже не абразивные средства, могут повредить поверхность изделия.

ЗАМЕЧАНИЕ: Никогда не используйте для очистки изделия абразивные моющие средства, грубые ткани, дезинфицирующие средства, средства содержащие спирт, соляную кислоту или фосфорную кислоту, агрессивные химические вещества, кислоты, продукты с аммиаком, едкие вещества, отбеливатели и растворители.

ОБЩИЕ НОРМЫ

1. Для правильного функционирования необходима установка фильтров очистки (100-300 мк) на подводящих трубопроводах.
2. При давлении в водопроводной системе более 6 Бар рекомендуется установка редукторов давления.

ТЕХНИЧЕСКАЯ ИНФОРМАЦИЯ

Рабочее давление: не более 8 бар

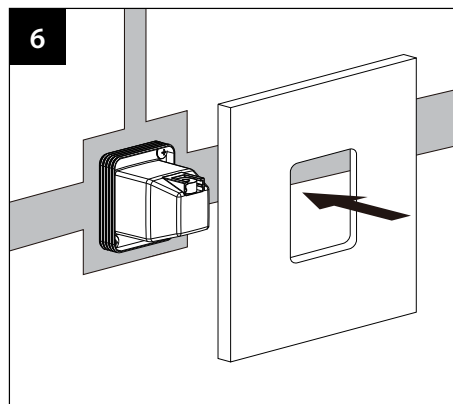
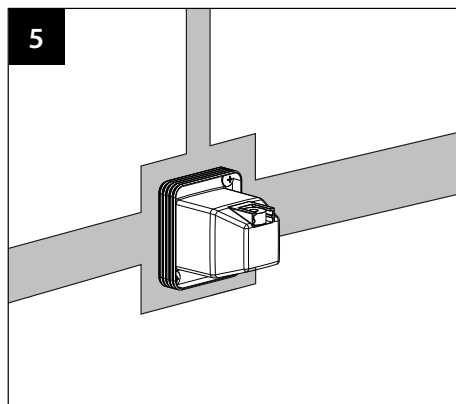
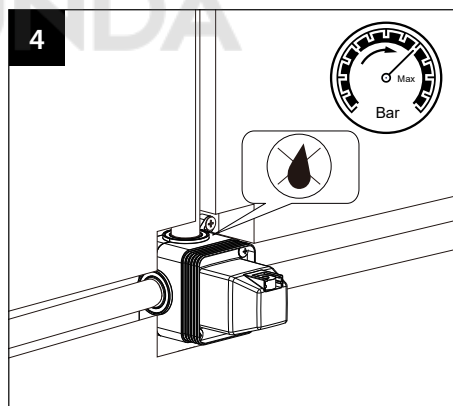
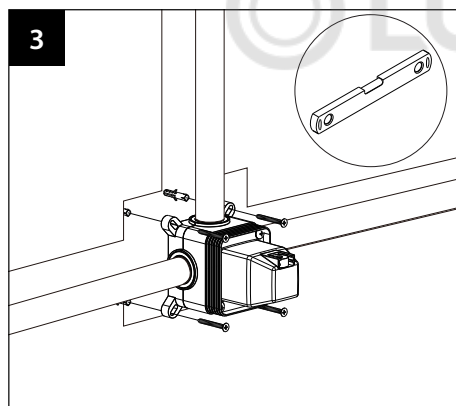
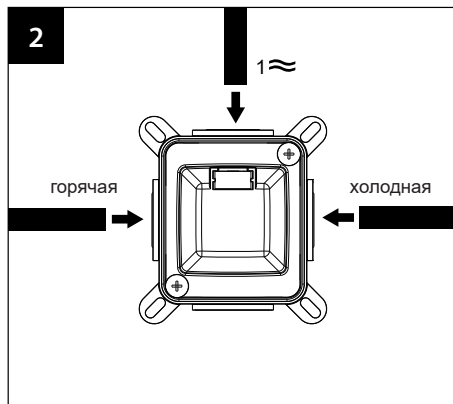
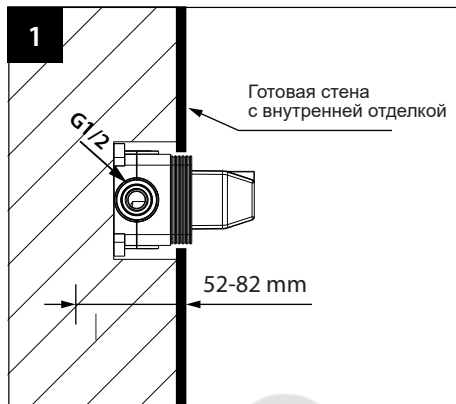
Рекомендуемое рабочее давление: 1 – 5 бар (1 МПа = 10 бар = 147 PSI)

Рекомендуемая температура холодной воды: 5°C - 30°C

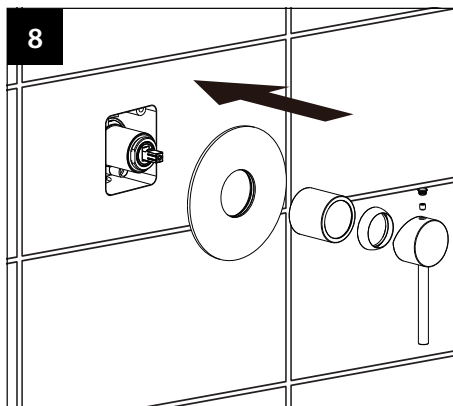
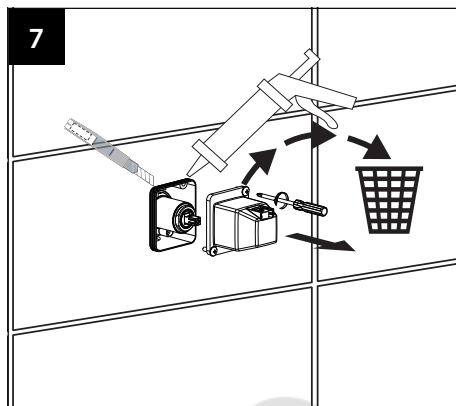
Рекомендуемая температура горячей воды: 55°C - 60°C

УКАЗАНИЯ ПО МОНТАЖУ

AQ1366CR/MB

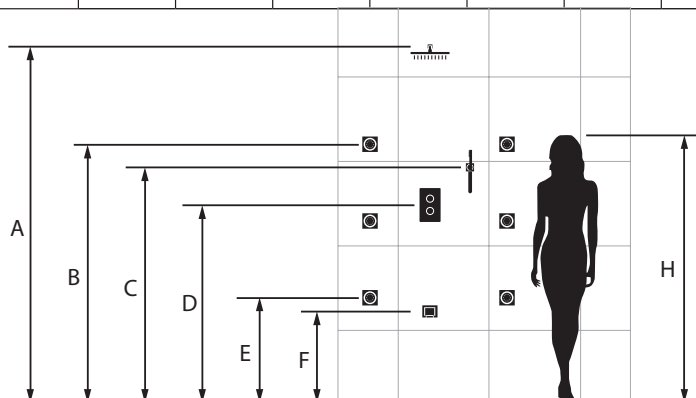


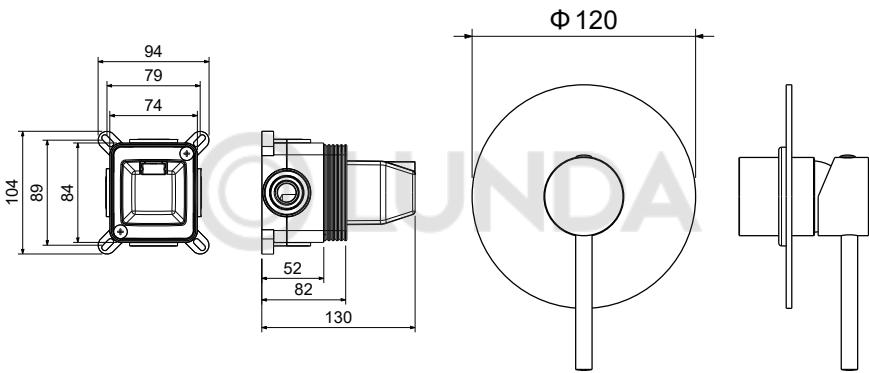
УКАЗАНИЯ ПО МОНТАЖУ



РЕКОМЕНДУЕМАЯ СХЕМА УСТАНОВКИ

Рост	H		150 cm	160 cm	170 cm	180 cm	190 cm	205 cm
Верхний душ	A		200	210	210	220	230	240
Настенная форсунка	B		130	130	140	155	160	175
Ручной душ	C		120	120	130	135	140	155
Панель управления	D		105	115	120	125	130	135
Настенная форсунка	E		60	60	70	80	90	95
Нижний излив	F		60	60	60	60	60	60





AQ1366CR/MB