

Инструкция по монтажу для специалистов

VIESSMANN

Vitoplex 200

Тип **SX2A**, 90 - 560 кВт

Водогрейные котлы для работы на жидком или газообразном топливе



VITOPLEX 200



Указания по технике безопасности



Во избежание опасных ситуаций, физического и материального ущерба просим строго придерживаться данных указаний по технике безопасности.

Указания по технике безопасности



Опасность

Этот знак предупреждает об опасности причинения физического ущерба.



Внимание

Этот знак предупреждает об опасности материального ущерба и вредных воздействий на окружающую среду.

Указание

Сведения, которым предшествует слово "Указание", содержат дополнительную информацию.

Целевая группа

Данная инструкция предназначена исключительно для аттестованных специалистов.

- Работы на газовом оборудовании разрешается выполнять только специалистам по монтажу, имеющим на это допуск ответственного предприятия по газоснабжению.
- Электротехнические работы разрешается выполнять только специалистам-электрикам.

Предписания

При проведении работ соблюдайте

- законодательные предписания по охране труда,
- законодательные предписания по охране окружающей среды,
- требования организаций по страхованию от несчастных случаев на производстве,
- соответствующие правила техники безопасности по DIN, EN, DVGW, TRGI, TRF и VDE.
 - Ⓐ ÖNORM, EN, ÖVGW-TR Gas, ÖVGW-TRF и ÖVE
 - Ⓞ SEV, SUVA, SVGW, SVTI, SWKI, VKF и директивы EKAS 1942: сжиженный газ, часть 2




Работы на установке

- Обесточить установку (например, с помощью отдельного предохранителя или главного выключателя) и проконтролировать отсутствие напряжения.
- Предпринять меры по предотвращению повторного включения установки.
- При использовании газового топлива закрыть запорный газовый кран и предохранить его от несанкционированного открывания.

Оглавление

1. Информация	Символы	4
	Указания по применению	4
2. Подготовка монтажа	Пространство, необходимое для монтажа	5
3. Последовательность монтажа	Установка и выравнивание водогрейного котла	6
	Изменение направления открытия дверцы котла	7
	Подключение отопительного контура	7
	Подключение аварийных линий и проверка герметичности	9
	Подключение системы удаления продуктов сгорания	10
	Монтаж теплоизоляции	10
	■ Теплоизоляция котлового блока	10
	■ Теплоизоляция сзади	11
	■ Боковые панели облицовки и кабели горелки (от 90 до 350 кВт) ..	11
	■ Боковые панели облицовки и кабели горелки (от 440 до 560 кВт)	13
	■ Фронтальные панели облицовки	16
	■ Подготовка к монтажу контроллера	16
	■ Задние щитки	20
	■ Верхние панели облицовки и фирменная табличка	21
	■ Крышка контроллера	22
	Монтаж горелки	22
	Монтаж смотрового стекла камеры сгорания	23
	Указания по вводу в эксплуатацию	23

Символы

Символ	Значение
	Ссылка на другой документ с дополнительной информацией
	Дополнительная информация, не относящаяся к технике безопасности
	Этап работ: Нумерация соответствует последовательности выполнения работ.

Указания по применению

Согласно назначению прибор может устанавливаться и эксплуатироваться только в закрытых отопительных системах в соответствии с EN 12828 с учетом соответствующих инструкций по монтажу, сервисному обслуживанию и эксплуатации, а также данных, приведенных в техническом паспорте. Он предусмотрен исключительно для нагрева теплоносителя.

Производственное или промышленное использование в целях, отличных от нагрева теплоносителя, считается применением не по назначению.

Условием применения по назначению является стационарный монтаж в сочетании с элементами, имеющими допуск для применения по назначению. Любое другое применение считается применением не по назначению. Всякая ответственность за ущерб, ставший следствием такого применения, исключается.

Цели применения, выходящие за эти рамки, в отдельных случаях могут требовать одобрения изготовителя.

Понятие "применение по назначению" также включает в себя соблюдение интервалов технического обслуживания и проверок.

Пространство, необходимое для монтажа

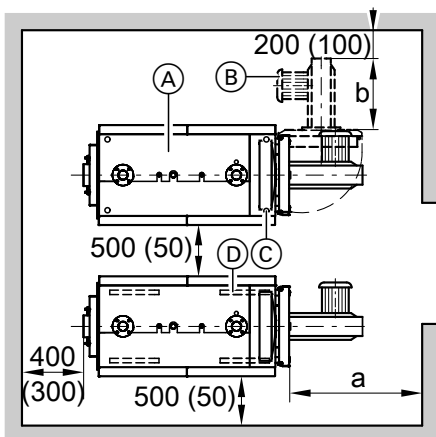


Рис.1

Размеры в скобках являются минимальными расстояниями.

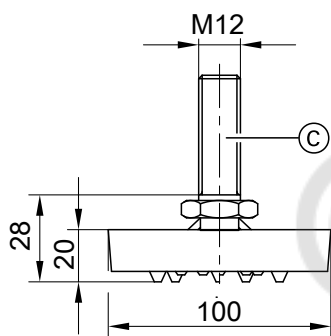


Рис.2

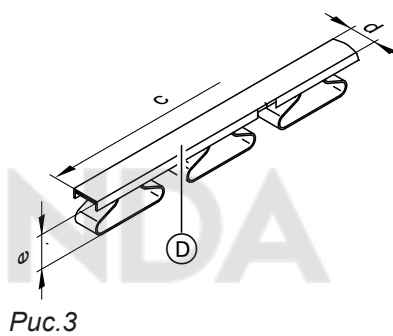


Рис.3

- Ⓐ Водогрейный котел
- Ⓑ Горелка
- Ⓒ Регулируемые звукопоглощающие опоры (от 90 до 560 кВт)
- Ⓓ Звукопоглощающие подкладки котла (от 350 до 560 кВт)

Номинальная тепловая мощность	кВт	90	120	150	200	270	350	440	560
a ^{*1}	мм	1100			1400		1600		
b	мм	Учесть конструктивную длину горелки							
Звукопоглощающие регулируемые опоры									
Допустимая нагрузка	кг	2000							
Количество	шт.	4							
Звукопоглощающие подкладки котла									
Допустимая нагрузка	кг	—			2250		3336	3000	
c (спереди) / количество	мм/шт.	—			625/2		500/2	750/2	
c (сзади) / количество	мм/шт.	—			500/2		334/2	750/2	
d	мм	—			30		100	30	
e (ненагруж.)	мм	—			—		42	—	
e (нагруж.)	мм	—			—		37	—	

*1 Это расстояние перед котлом необходимо для демонтажа турбулизаторов и очистки газоходов.

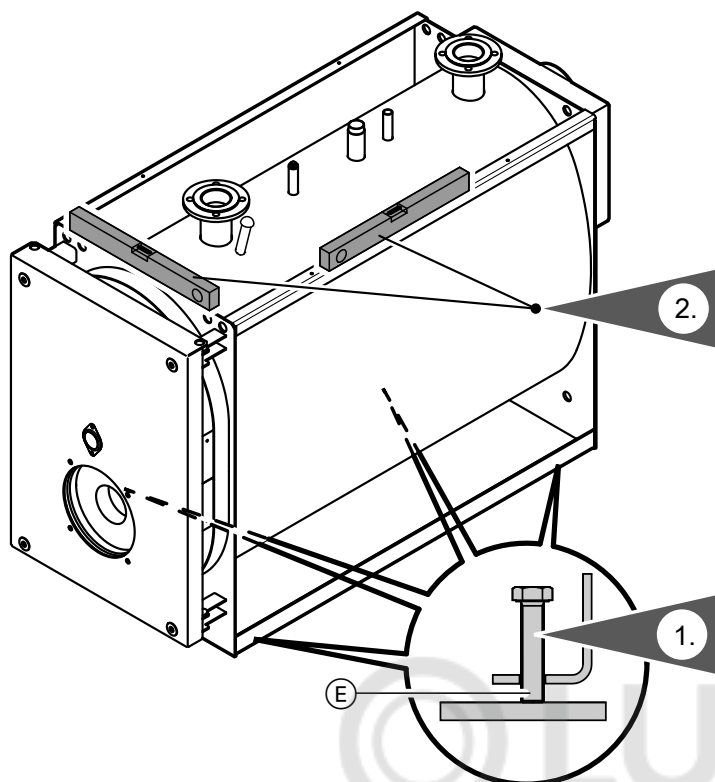


Рис.4

1. Ввинтить регулировочные винты (E) в шины основания.

Указание

Регулировочные винты и заглушка смотровой трубки находятся в камере сгорания.

2. Выровнять положение водогрейного котла по горизонтали. Специальный фундамент не требуется.

Указание

Мы рекомендуем установить водогрейный котел на **регулируемые звукопоглощающие опоры** (C) (см. раздел "Пространство, необходимое для монтажа") или на **звукопоглощающие подкладки** (D) (см. раздел "Пространство, необходимое для монтажа").

Звукопоглощающие регулируемые опоры

Ввинтить регулируемые опоры снизу в шины основания.

Звукопоглощающие подкладки для котла

При неровностях пола, больше чем 1 мм, можно использовать подкладки для котла. Расположить подкладки под водогрейным котлом, уложив их по центру шин основания.

При опускании водогрейного котла вследствие перекаса может произойти временная перегрузка одной из подкладок котла. Подложить брусья (□ 35 мм, как приспособление для монтажных работ). Разместить их в начале, середине и на конце каждой из подкладок котла.

Изменение направления открытия дверцы котла

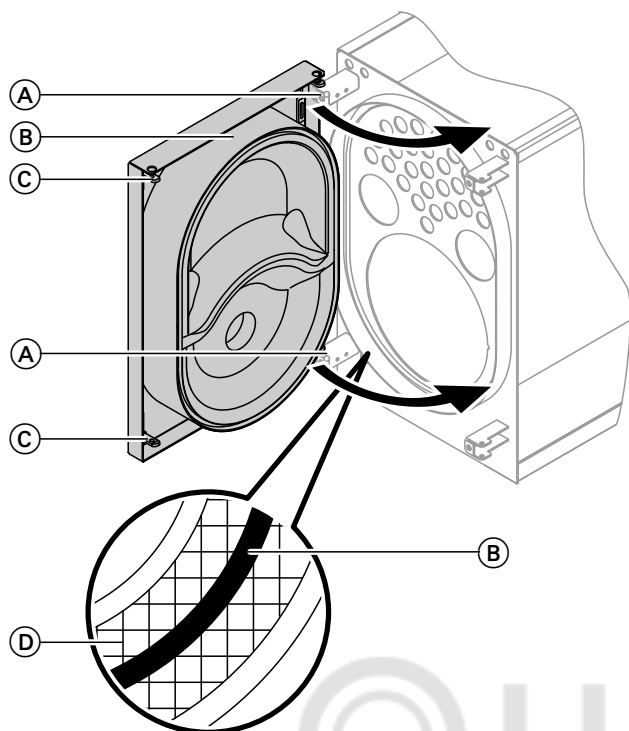


Рис.5

Направление открытия дверцы котла может быть изменено путем перемещения болта (А) на правую сторону.



Опасность

Тяжелая дверца котла может нанести повреждения.

Надежно фиксировать дверцу котла, чтобы она не падала. Надевать защитную одежду.

При монтаже учитывать:

уплотнительная рама (В) при закрытой дверце котла должна прижимать посередине уплотнение (D) дверцы котла (см. детальное изображение).

Если потребуется, выровнять положение поддерживающей скобы (С).

Подключение отопительного контура

Указание

Все трубопроводы должны быть подключены без воздействия усилий и моментов силы.

Подключение отопительного контура (продолжение)

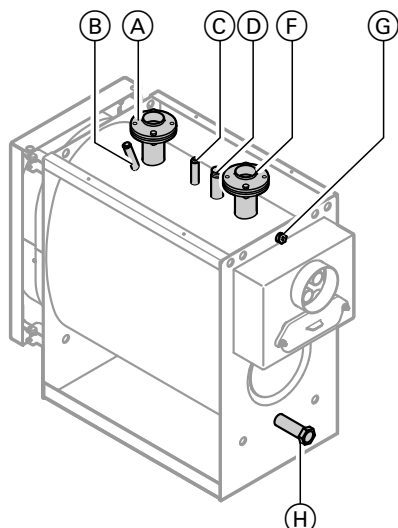


Рис. 6 90 - 270 кВт

- Ⓐ Обратная магистраль котла, DN 65
- Ⓑ Муфта для датчика температуры Therm-Control (NTC 10 к), R ½
- Ⓒ Муфта для манометра, R ½
- Ⓓ Патрубок аварийной линии (предохранительный клапан)
- Ⓔ Подающая магистраль котла, DN 65
- Ⓖ Муфта для датчика температуры котла, предохранительного ограничителя температуры и терморегулятора
- Ⓗ Патрубок опорожнения, R ¼

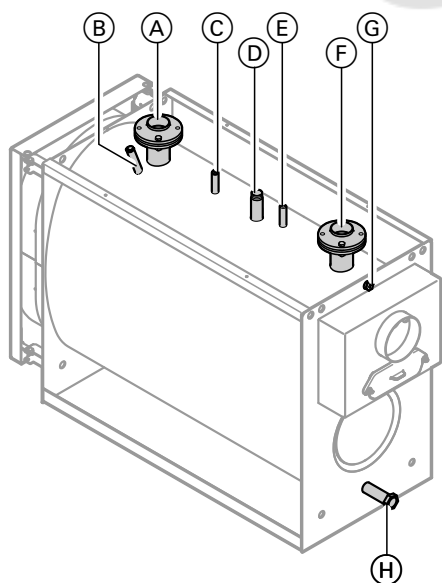


Рис. 7 350 - 560 кВт

- Ⓐ Патрубок обратной магистрали котлового контура
При мощности 350 кВт: DN 80
При мощности 440 и 560 кВт: DN 100
- Ⓑ Муфта для датчика температуры Therm-Control (NTC 10 к), R ½
- Ⓒ Муфта для арматурного стержня, R ½
- Ⓓ Патрубок аварийной линии (предохранительный клапан)
- Ⓔ Муфта для защитного ограничителя температуры (вместо сепаратора паровой/жидкой фазы), R ½
- Ⓖ Подающая магистраль котла
При мощности 350 кВт: DN 80
При мощности 440 и 560 кВт: DN 100
- Ⓖ Муфта для датчика температуры котла, предохранительного ограничителя температуры и терморегулятора
- Ⓗ Патрубок опорожнения, R ¼



Инструкция по монтажу группы безопасности

Смонтировать аварийные линии.

Патрубок аварийной линии при

90 - 350 кВт: R 1¼

440 и 560 кВт: R 1½

Допустимое рабочее давление: 4 бар (0,4 МПа)

Пробное давление: 5,2 бар (0,52 МПа)

Устройство контроля заполненности котлового блока водой

Серийный контроллер котлового контура предотвращает недопустимый нагрев при нехватке воды. Согласно EN 12828 устройство контроля заполненности котлового блока водой для водогрейных котлов Vitoplex 200, мощностью до 300 кВт (за исключением крышных котельных) можно не использовать.

Пусковая схема Therm-Control (с датчиком температуры NTC 10 k)

Подмешивающий насос для повышения температуры обратной магистрали не требуется.

На этапе запуска должно быть обеспечено дросселирование объемного потока в отопительном контуре посредством контроллера или насосов отопительного контура минимум на 50 %. Это выполняется при вводе в эксплуатацию и после выключения на ночь или на выходные дни. Для многокотловых установок допускается дросселирование до макс. 50 % наименее мощного водогрейного котла.

Контроллер или насосы отопительного контура получают сигналы управления от датчика температуры Therm-Control (NTC 10 k), имеющего постоянную заводскую настройку. Дополнительные сведения о пусковой схеме Therm-Control приведены в инструкции по проектированию.

Монтаж описан в отдельной инструкции по монтажу.

Указание

Водогрейные котлы должны быть оснащены предохранительным клапаном, прошедшим конструктивные испытания и имеющим маркировку в соответствии с EN 4126 и в зависимости от конструкции установки.

Все трубопроводы должны быть подключены без воздействия усилий и моментов силы.



Внимание

Использование воды недостаточного качества может привести к повреждению котлового блока.

Наполнение водогрейного котла водой разрешается только при условии выполнения "Требований к качеству воды" (см. инструкцию по сервисному обслуживанию и директиву VDI 2035).

Подключение системы удаления продуктов сгорания

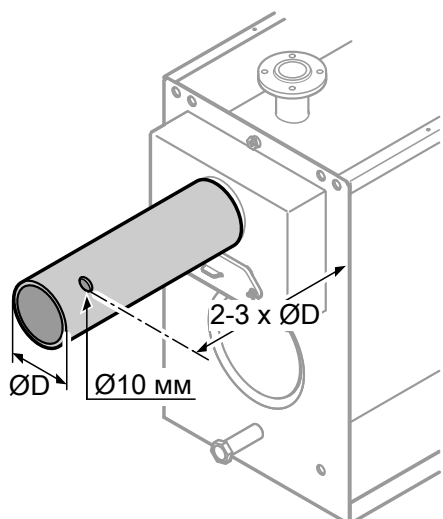


Рис.8



Инструкция по монтажу Vitoair

1. Соединить патрубок уходящих газов с дымовой трубой кратчайшим путем и с небольшим подъемом.
Наружный Ø патрубка уходящих газов:
при мощности 90 и 120 кВт: 178 мм
при мощности от 150 до 350 кВт: 198 мм
при мощности от 440 до 560 кВт: 248 мм
2. Высверлить измерительное отверстие.
3. Уплотнить трубу дымохода и установить теплоизоляцию (места подключения должны быть газонепроницаемыми).

Монтаж теплоизоляции

Указание

Все необходимые для монтажа теплоизоляции детали находятся в коробке с теплоизоляцией.

Теплоизоляция котлового блока

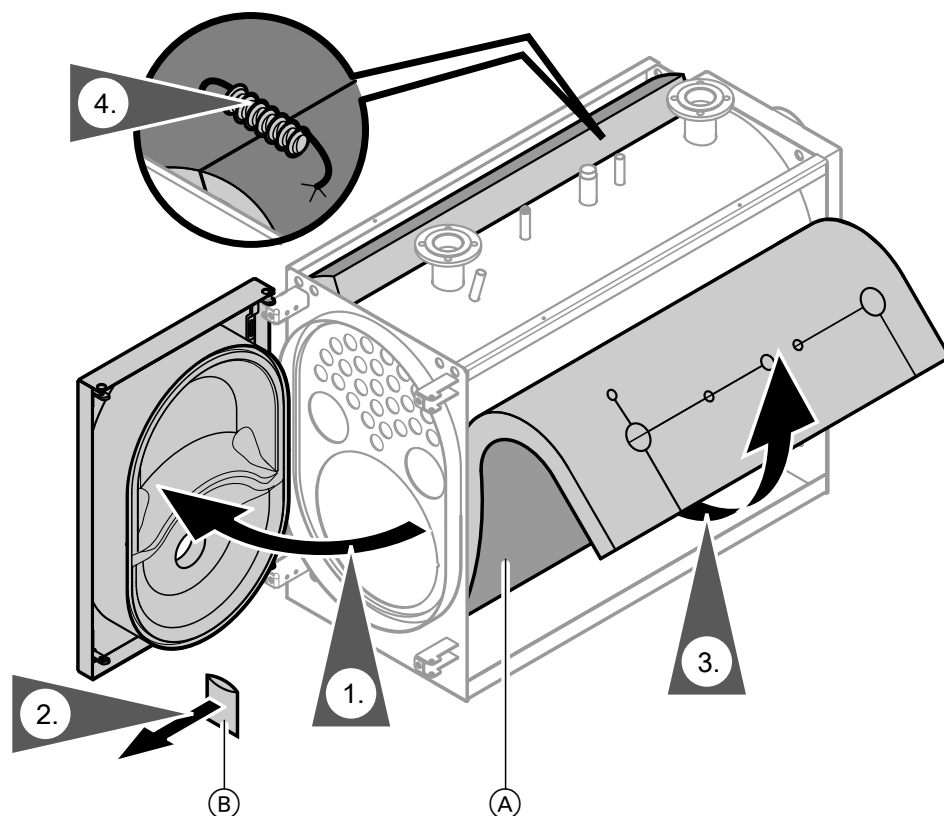


Рис.9

Ⓐ Черной стороной наружу

Монтаж теплоизоляции (продолжение)

Указание

Снять пакет (B) с фирменной табличкой и сохранить его. Он будет использован позднее.

Теплоизоляция сзади

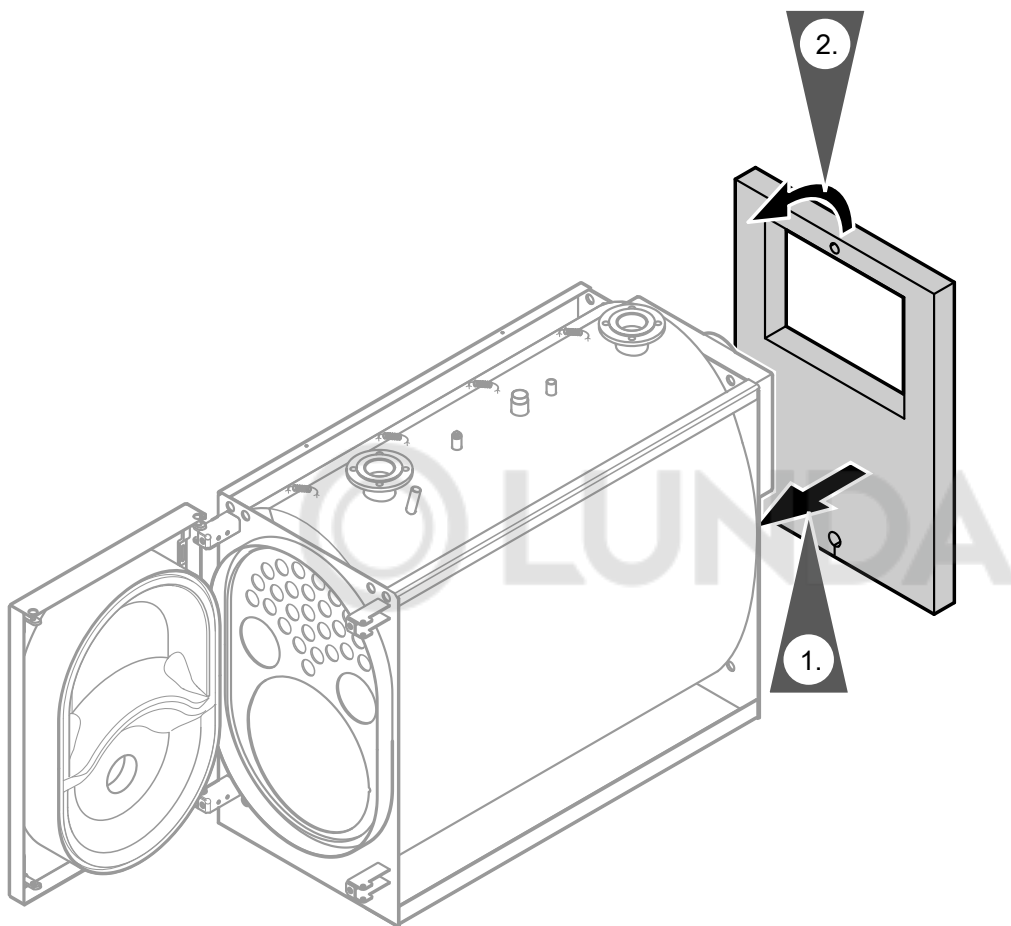


Рис.10

Указание

Проверить соответствие указанного на фирменной табличке заводского номера заводскому номеру, выбитому на задней стенке котлового блока.

Боковые панели облицовки и кабели горелки (от 90 до 350 кВт)

Указание

Кабели горелки 41 и 90 прилагаются.

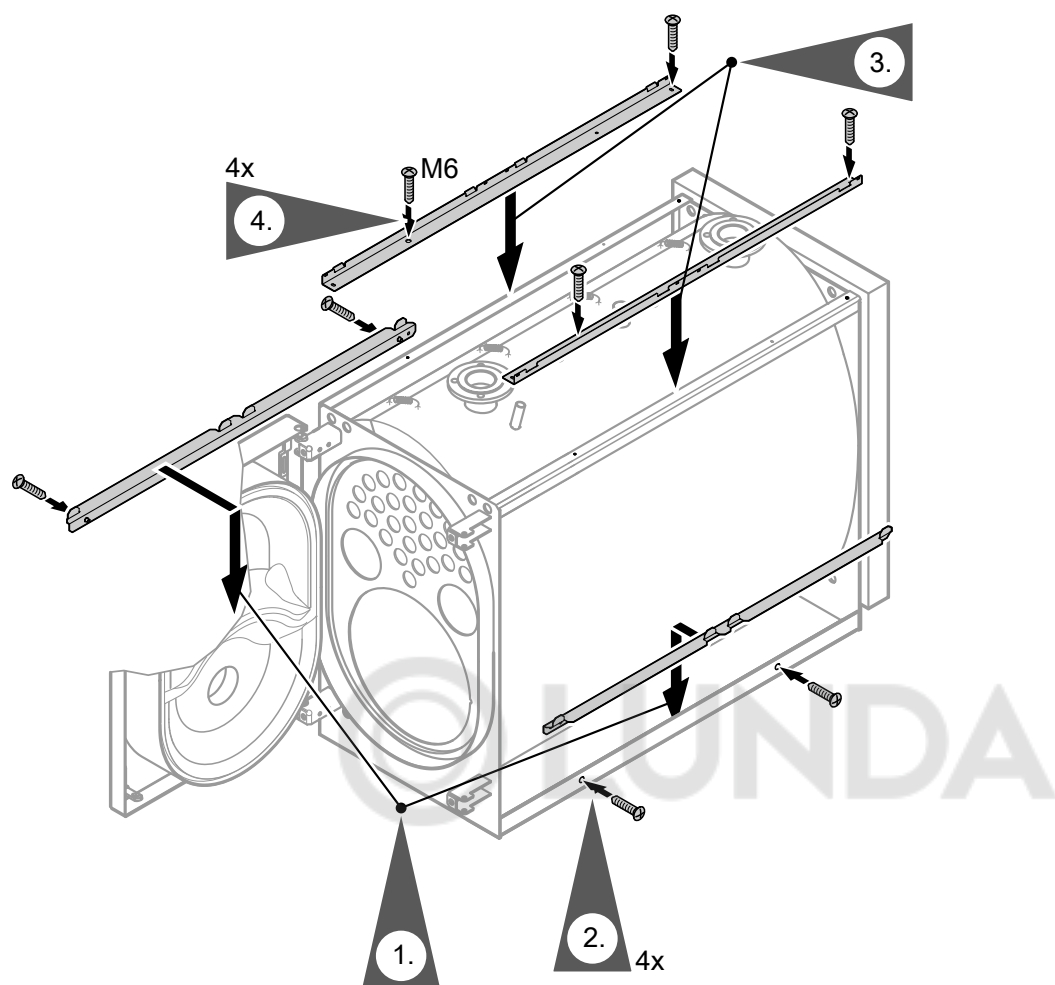


Рис.11

Указание

Привинтить нижние шины за шинами основания котла.

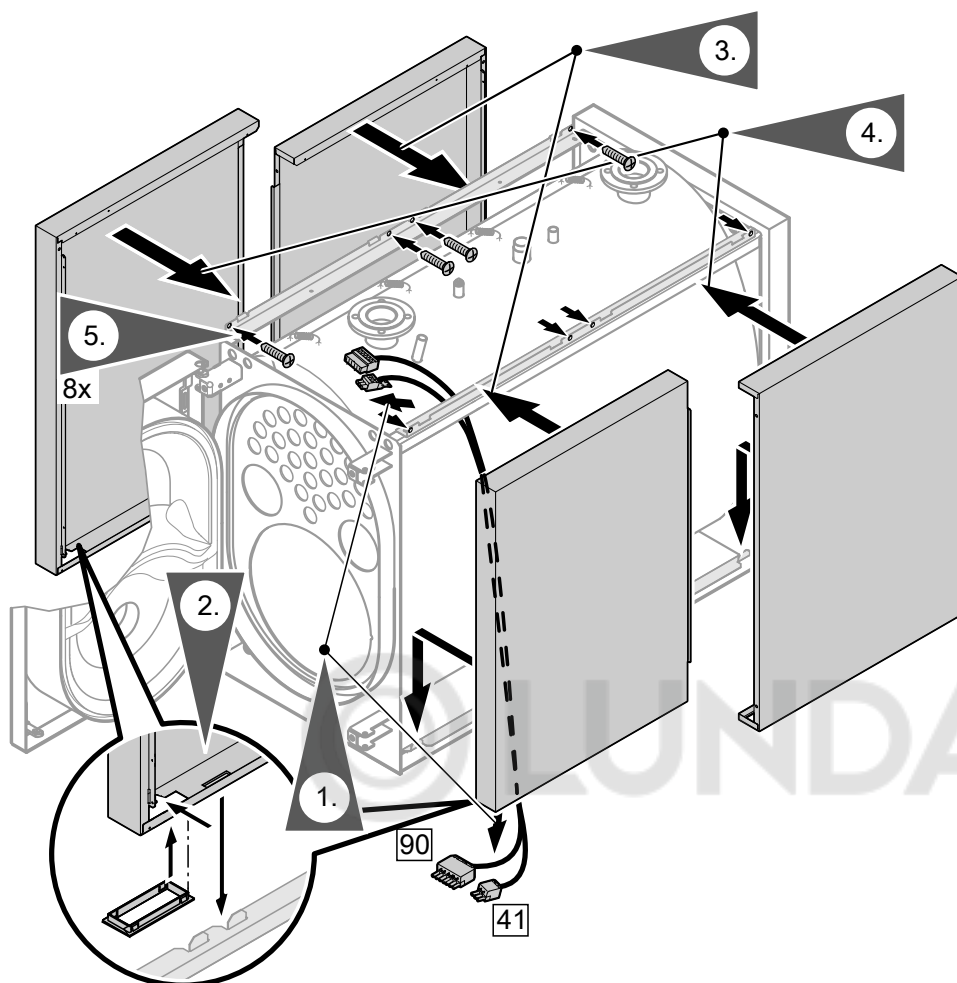


Рис.12

Указание

Проложить кабели горелки 41 и 90 с той стороны водогрейного котла, с которой подвешена дверь котла.

Боковые панели облицовки и кабели горелки (от 440 до 560 кВт)

Указание

Кабели горелки 41 и 90 прилагаются.

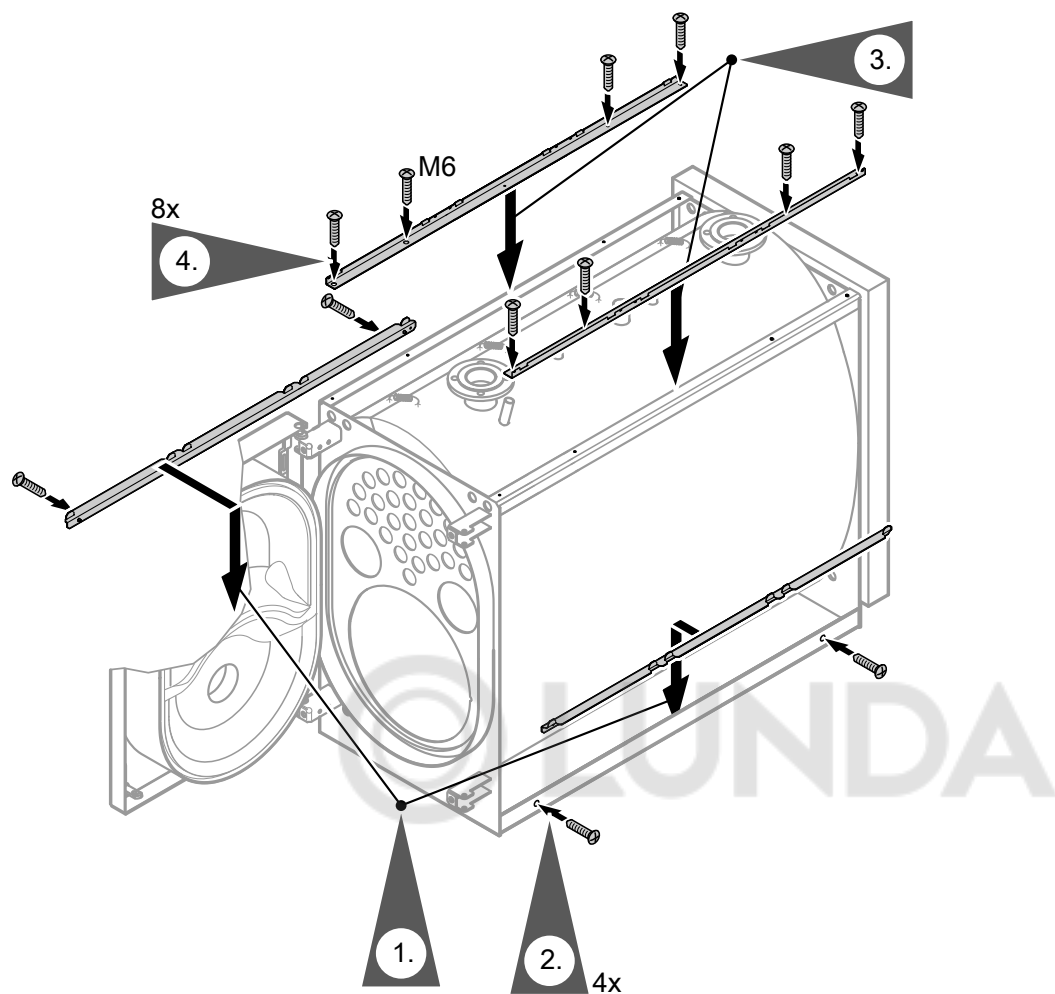


Рис.13

Указание

Привинтите нижние шины за шинами основания котла.

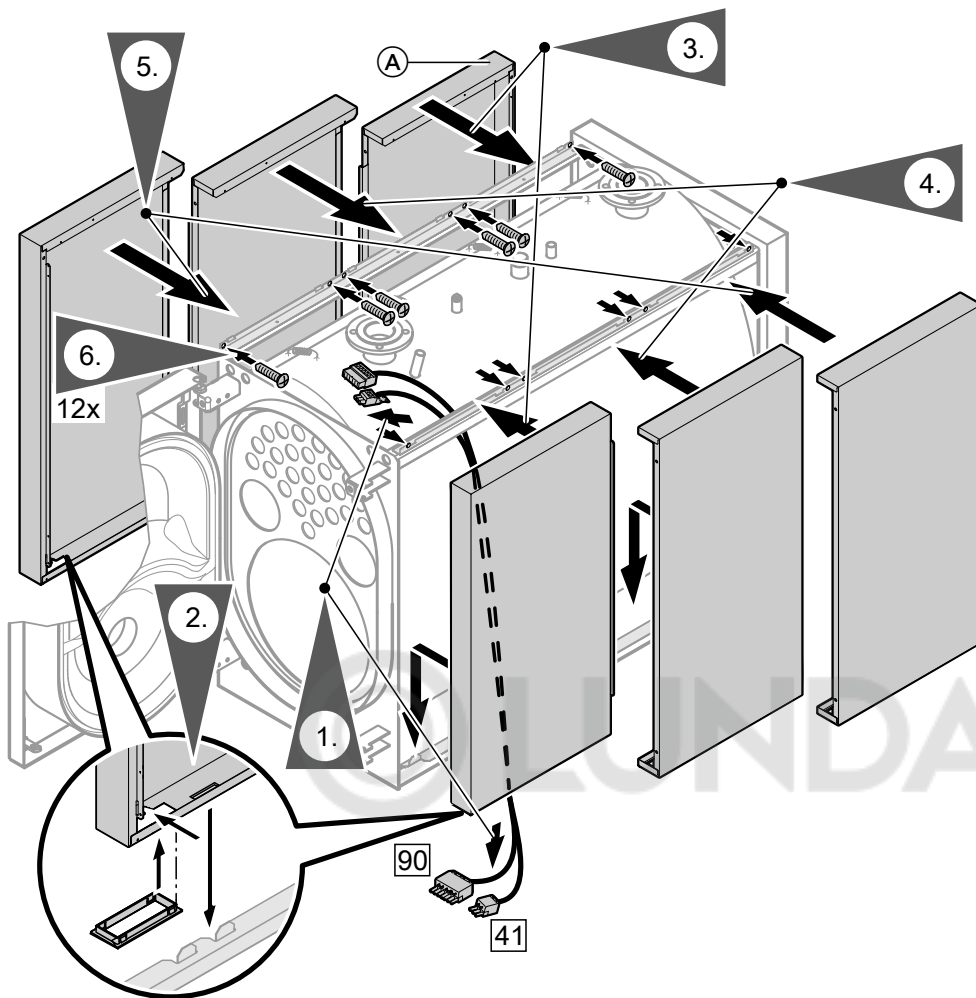


Рис.14

Ⓐ Боковые панели облицовки с отверстиями под винты сзади

Указание

Проложить кабели горелки 41 и 90 с той стороны водогрейного котла, с которой подвешена дверь котла.

Фронтальные панели облицовки

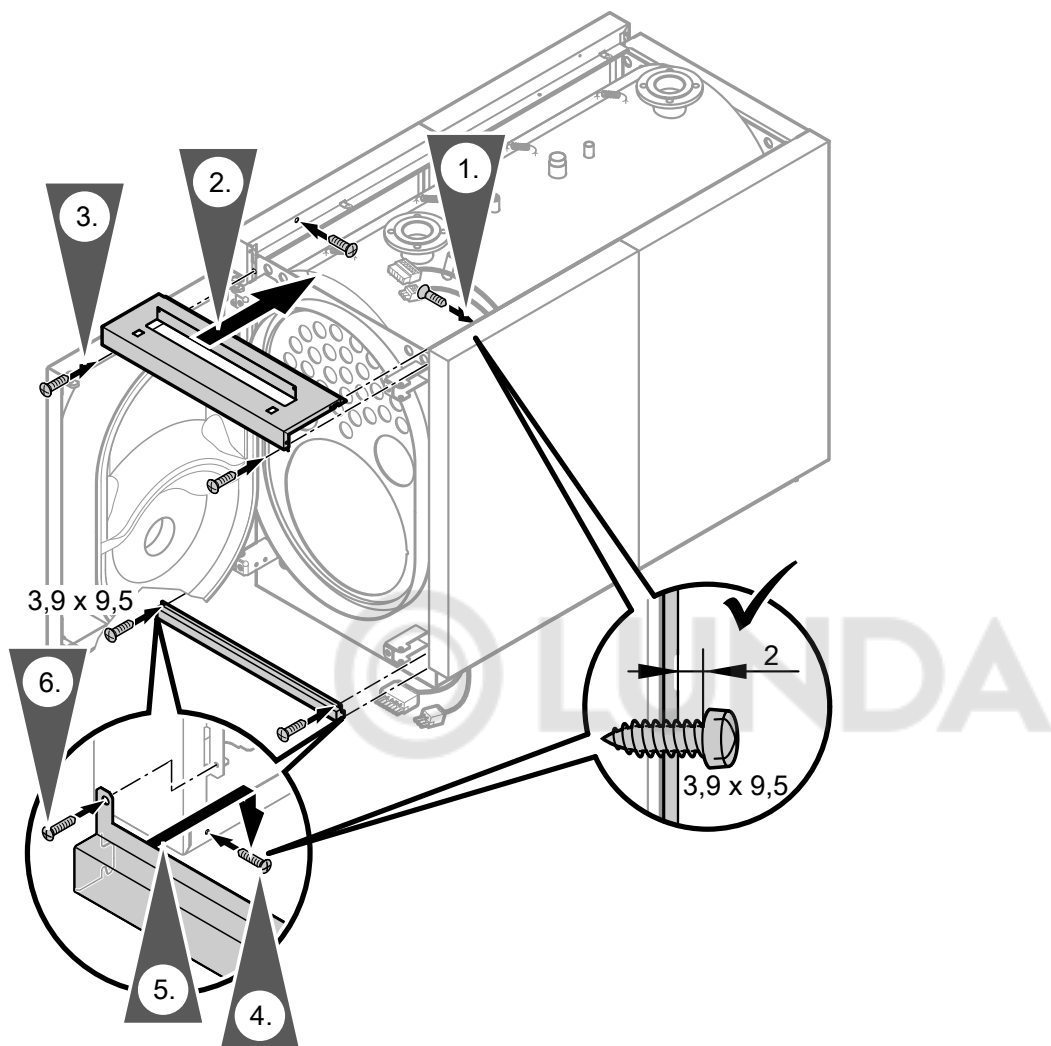



Рис.15

Подготовка к монтажу контроллера

 Подключение контроллера: см. инструкцию по монтажу контроллера котлового контура.

Указание

Датчик температуры котловой воды [3] находится в упаковке контроллера.

Датчик температуры Therm-Control (NTC 10 k) [17] поставляется отдельно.

Кодирующий штекер котла и логотип находятся в прилагаемой к котлу упаковке.

Вставить чувствительный элемент, датчик температуры котла и датчик температуры Therm-Control (NTC 10 k) как можно глубже в погружные гильзы.

Штекер подключения к сети [40] находится в упаковке контроллера.



Внимание

Повреждение капиллярных трубок приводит к неисправностям в работе чувствительных элементов.

Капиллярные трубки не перегибать.

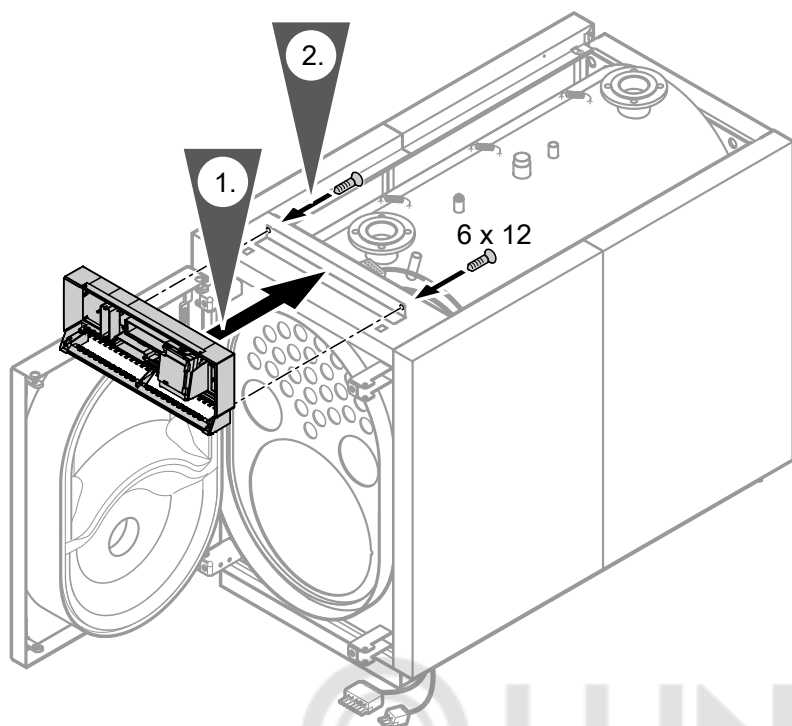


Рис.16

Указание

Винты (6 x 12) прилагаются к крышке контроллера (отдельно упакованы вместе с теплоизоляцией).

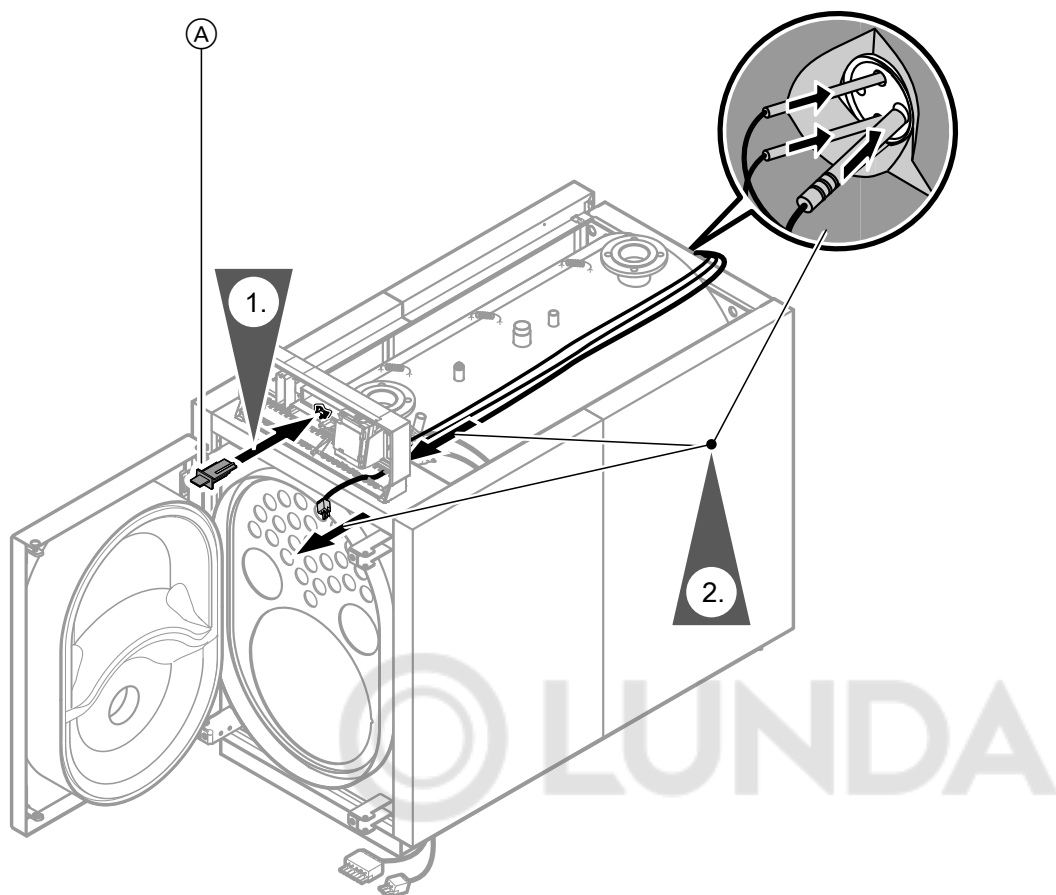


Рис.17

Ⓐ Кодировочный штекер котла

Монтаж теплоизоляции (продолжение)

Встроить датчик температуры (NTC 10 к)

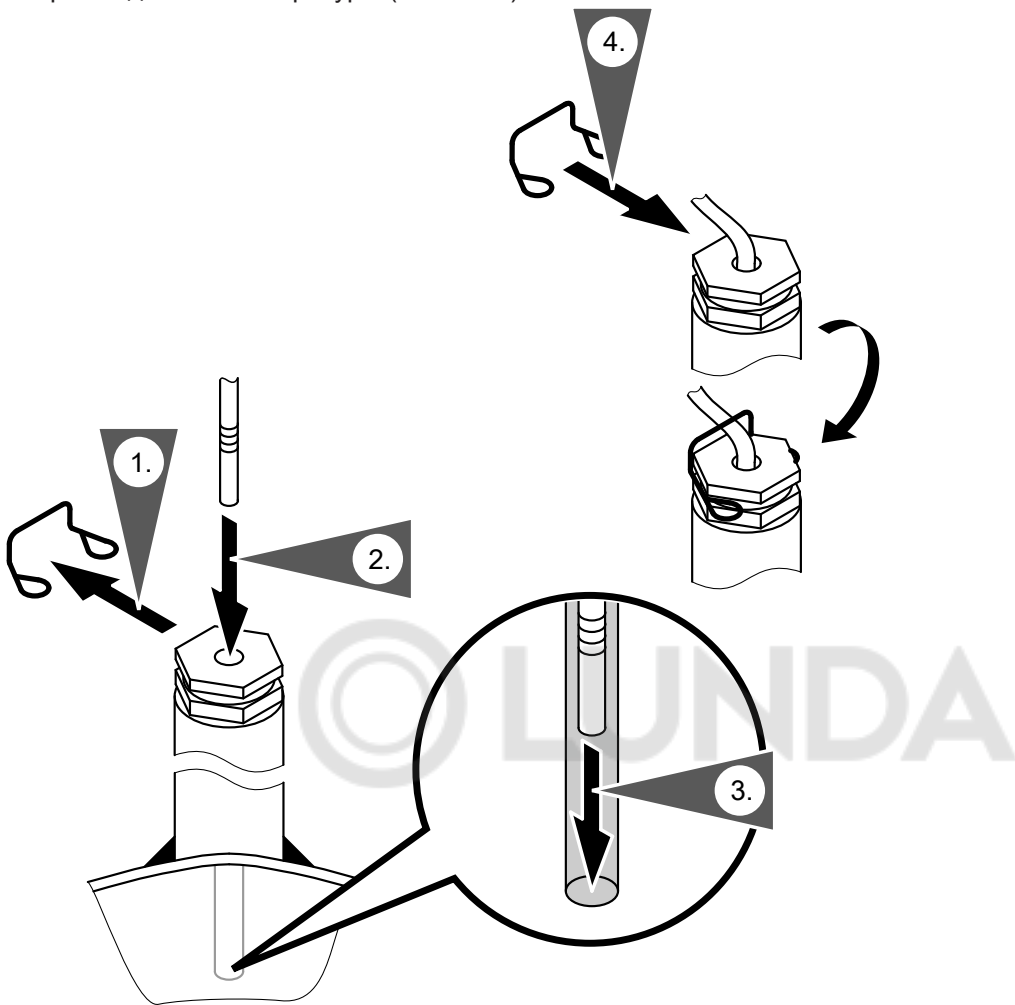


Рис.18

Задние щитки

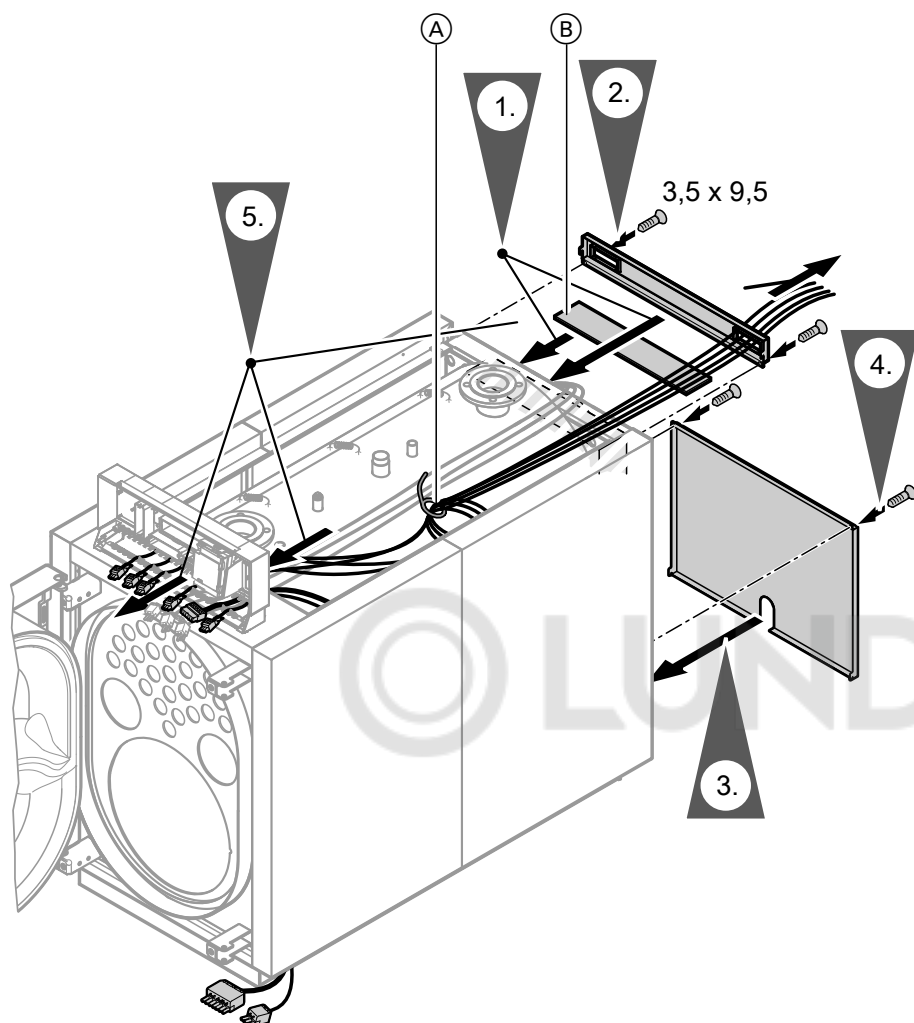


Рис.19

- Ⓐ Низковольтные кабели (связать в пучки и закрепить)
- Ⓑ Теплоизоляционный мат коллектора уходящих газов

Указание

Все внешние кабели протянуть через отверстие в задней и передней панелях облицовки в отсек подключений контроллера.



Инструкция по монтажу контроллера котлового контура

Верхние панели облицовки и фирменная табличка

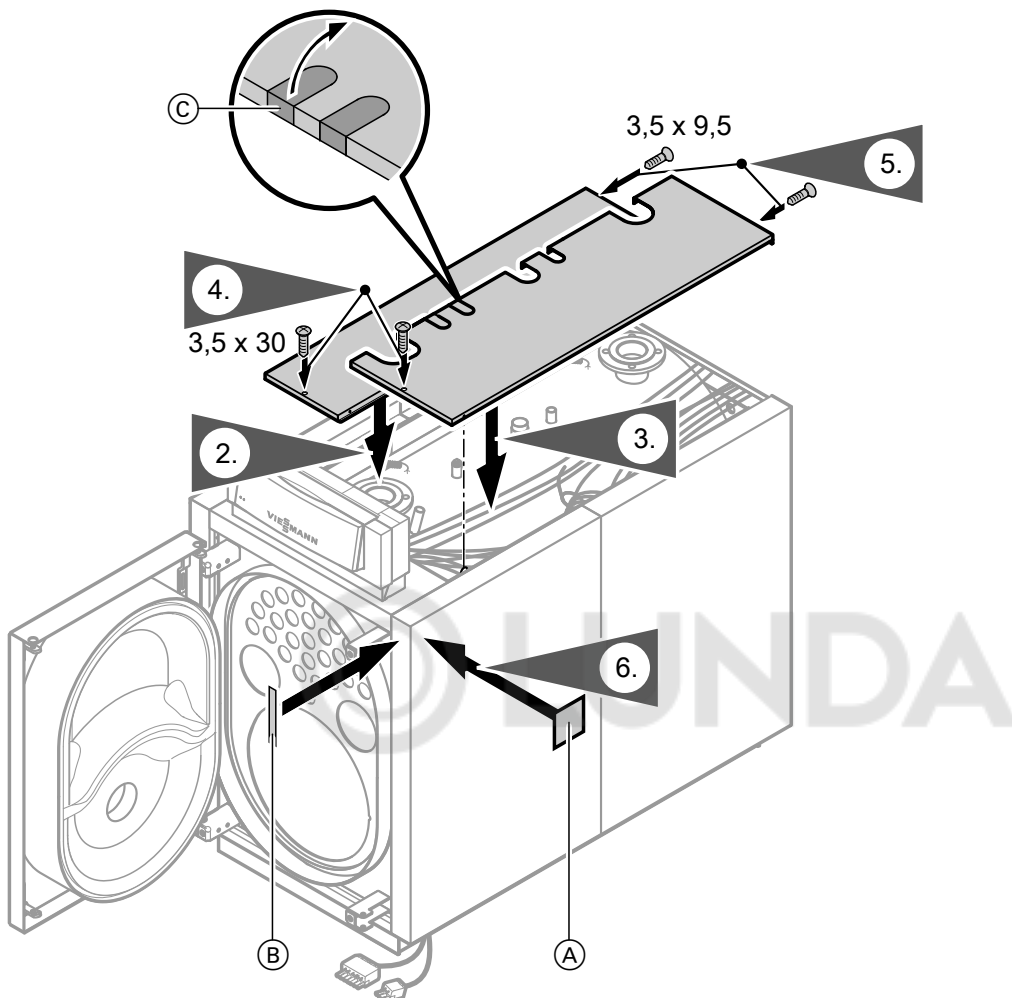


Рис.20

- (A) Фирменная табличка водогрейного котла
- (B) Логотип
(находится в прилагаемой к изделию упаковке)

При мощности 350 кВт:

Выломать перфорированный вырез (C) под патрубок подключения предохранительного клапана.

Крышка контроллера

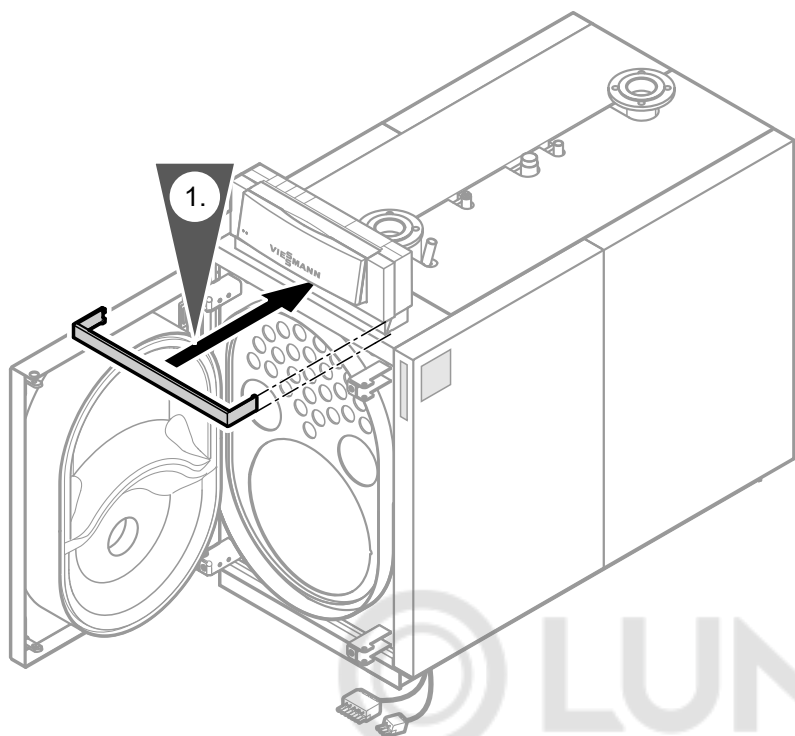



Рис.21

Монтаж горелки

 Отдельная документация горелки

Водогрейные котлы до 120 кВт:

- Окружность центров отверстий для крепления горелки, отверстия для крепления горелки и отверстия для жаровой трубы вырезать в соответствии с требованиями EN 226, см. технический паспорт.

Водогрейные котлы свыше 150 кВт:


- Окружность центров отверстий для крепления горелки, отверстия для крепления горелки и отверстия для жаровой трубы вырезать в соответствии с требованиями технического паспорта.

Горелка может устанавливаться непосредственно на поворотной двери котла.

Если монтажные размеры горелки отличаются от размеров, указанных в техническом паспорте, то должна быть установлена плита горелки, имеющаяся в комплекте поставки котла.

1. Прорезать теплоизоляционный мат в двери котла в соответствии с диаметром пламенной головы.

2. Монтаж горелки.

 Отдельная документация горелки

Указание

Жаровая труба должна выступать из теплоизоляции двери котла.

Для обеспечения исправной работы соблюдать необходимую минимальную длину трубы горелки.

3. Уплотнить кольцевой зазор между жаровой трубой и теплоизоляционным блоком, используя имеющийся в комплекте поставки теплоизоляционный материал.

Указание

При несоблюдении этого требования возможно повреждение двери котла вследствие воздействия чрезмерно высоких температур.

Монтаж горелки (продолжение)

4. Закрыть дверцу котла. Закрутить винты крест-накрест (момент затяжки 25 Нм).



Опасность

Неплотность может стать причиной отравления вследствие утечки газа.
Тщательно проверить уплотнения.

Монтаж смотрового стекла камеры сгорания

Корпус смотрового стекла с принадлежностями находится в камере сгорания.

Соединить ниппель корпуса смотрового стекла с ниппелем горелки с помощью входящего в комплект поставки пластикового шланга (измерительное отверстие для "Статического давления в горелке").

Указания по вводу в эксплуатацию



Инструкция по сервисному обслуживанию водогрейного котла и контроллера котлового контура, а также отдельная документация горелки



ТОВ "Віссманн"
вул. Димитрова, 5 корп. 10-А
03680, м.Київ, Україна
тел. +38 044 4619841
факс. +38 044 4619843

Viessmann Group
ООО "Виссманн"
г. Москва
тел. +7 (495) 663 21 11
факс. +7 (495) 663 21 12
www.viessmann.ru