

Liftaway B

Ⓟ Instrukcja montażu i eksploatacji

ⓇU Руководство по монтажу и эксплуатации



GRUNDFOS®



Декларация zgodności

My, **GRUNDFOS**, oświadczamy z pełną odpowiedzialnością, że nasze wyroby **Liftaway B**, których deklaracja niniejsza dotyczy, są zgodne z następującymi wytycznymi Rady d/s ujednolicenia przepisów prawnych krajów członkowskich EWG:

- maszyny (89/392/EWG),
zastosowana norma: EN 292.
- zgodność elektromagnetyczna (89/336/EWG),
zastosowane normy: EN 50 081-1 i EN 50 082-2.
- wyposażenie elektryczne do stosowania w określonym zakresie napięć (73/23/EWG),
zastosowane normy: EN 60 335-1 i EN 60 335-2-41.

ДЕКЛАРАЦИЯ СООТВЕТСТВИЯ

Фирма **GRUNDFOS** заявляет о своей исключительной ответственности за то, что изделия моделей **Liftaway B** на которые распространяется эта декларация, соответствуют нижеследующим рекомендациям Совета по унификации правовых норм стран - членов Европейского Союза:

- Машины (89/392/EWG).
Использованный стандарт: Европейский стандарт EN 292.
- Электромагнитная совместимость (89/336/EWG).
Использованные стандарты: Европейские стандарты EN 50 081-1 и EN 50 082-2.
- Электрическое оборудование, применяемое в пределах определенных границ напряжения (73/23/EWG).
Использованные стандарты: Европейские стандарты EN 60 335-1 и EN 60 335-2-41.

Bjerringbro, 1st October 1997.



Kaj Kruse
Vice President

СОДЕРЖАНИЕ



АЯ46

1. Указания по безопасности	9
1.1 Общие указания	9
1.2 Маркировка указаний	9
1.3 Квалификация и обучение персонала	9
1.4 Опасности при несоблюдении указаний по безопасности	9
1.5 Безопасная работа	9
1.6 Указания по безопасности для пользователя / обслуживающего персонала	10
1.7 Указания по безопасности для работ по техобслуживанию, инспекции и монтажу	10
1.8 Реконструкция или изготовление запасных частей своими силами	10
2. Общие сведения - Малогабаритное подъемное устройство	10
2.1 Область применения	10
2.2 Рабочая среда	11
3. Работа	11
4. Технические данные	11
5. Изображение отдельных частей установки	11
6. Размеры	12
7. Установка резервуара	12
8. Подключение насосного устройства к резервуару	13
9. Ввод в эксплуатацию и вентиляция	14
10. Техническое обслуживание	14

1. Указания по безопасности

1.1 Общие указания

Данное руководство по монтажу и обслуживанию содержит основные указания, которые необходимо соблюдать при монтаже, эксплуатации и техническом обслуживании. Вследствие этого, перед монтажом и вводом в эксплуатацию его необходимо прочесть монтеру, а также компетентным специалистам / пользователям. Оно должно быть постоянно в распоряжении на месте использования установки.

Следует соблюдать не только приведенные в данной главе "Указания по безопасности" общие указания безопасности, но и приведенные в других главах специальные указания по безопасности.

1.2 Маркировка указаний



Указание Содержащиеся в данном руководстве по монтажу и эксплуатации указания по безопасности, которые могут при несоблюдении вызвать опасность для персонала, особо маркированы общим символом опасности "Знак безопасности" по ДИН 4844-W9.

Данный символ Вы найдете в указаниях по безопасности, чье несоблюдение может вызвать опасность для машины и ее функционирования.

Здесь находятся советы или указания, облегчающие работу и следящие за надежной безопасной эксплуатацией.

Указания, нанесенные непосредственно на установку, такие, как например

- Стрелка направления вращения
- Маркировка направления движения жидкости должны безусловно соблюдаться и содержаться в полностью читаемом состоянии.

1.3 Квалификация и обучение персонала

Персонал для пользования, технического обслуживания, инспекции и монтажа должен обладать соответствующей квалификацией для проведения данных работ.

Область ответственности, компетенция и контроль за персоналом должны быть точно урегулированы пользователем.

1.4 Опасности при несоблюдении указаний по безопасности

Несоблюдение указаний по безопасности может повлечь за собой опасность как для жизни, так и окружающей среды и установки. Несоблюдение указаний по безопасности может привести к потере каких-либо претензий на возмещение ущерба.

В отдельных случаях несоблюдение может повлечь за собой, к примеру:

- Отказ главной функции установки
- Отказ предписанных методов по техобслуживанию и ремонту
- Угроза личности путем электрических или механических воздействий

1.5 Безопасная работа

Следует соблюдать приведенные в данном руководстве по монтажу и эксплуатации указания по безопасности, имеющиеся национальные предписания по предотвращению несчастных случаев, а также возможные предписания пользователя по работе, эксплуатации и безопасности.

Стр.

9

9

9

9

9

9

9

10

10

10

10

10

10

10

10

11

11

11

11

11

11

12

12

13

14

14

Внимание

Указание



1.6 Указания по безопасности для пользователя / обслуживающего персонала

Следует исключить угрозу воздействия электроэнергии (подробности об этом см. предписания VDE и местных предприятий энергоснабжения).

1.7 Указания по безопасности для работ по техобслуживанию, инспекции и монтажу

Пользователь должен следить за тем, чтобы все работы по техобслуживанию, инспекции и монтажу проводились авторизованными и квалифицированными специалистами, изучившими руководство по монтажу и эксплуатации.

Работы следует в основном проводить только выключив насос. Описанный в руководстве по монтажу и эксплуатации способ выключения установки должен быть соблюден в обязательном порядке.

Непосредственно после окончания работ все приспособления для защиты и безопасности должны быть установлены или приведены в действие.

Перед повторным вводом в эксплуатацию следует соблюдать пункты, приведенные в главе 9. *Ввод в эксплуатацию и вентиляция.*

1.8 Реконструкция или изготовление запасных частей своими силами

Реконструкция или изменение насосов допустимы только по договоренности с изготовителем. Оригинальные запасные части и авторизованные принадлежности от изготовителя служат безопасности. Использование других частей может повлечь за собой ответственность за возникшие из-за этого последствия.

1.9 Недопустимые способы эксплуатации

Безопасность эксплуатации поставленных насосов гарантируется только при надлежащем использовании согласно главе 2. *Общие сведения - Малогабаритное подъемное устройство* руководства по монтажу и эксплуатации. Указанные в технических данных пограничные значения ни в коем случае не должны быть превышены.

2. Общие сведения - Малогабаритное подъемное устройство

Автоматическая насосная установка Liftaway B 40-1 представляет собой компактное малогабаритное подъемное устройство подземного типа, состоящее из резервуара, погружного насоса для откачивания сточных вод тип KP 150, KP 250 или AP12 с поплавковым выключателем автоматического включения/выключения. Автоматическая насосная установка Liftaway B 40-1 применяется для собирания и откачивания сточных вод из раковин для ручной стирки, стиральных машин, душей, а также стоков, находящихся на уровне пола. Помимо этого установка Liftaway B 40-1 применяется для собирания и откачивания дождевой воды.

Высота устанавливаемого под полом резервуара может варьироваться, поэтому его можно легко установить на уровне пола.

Это руководство по монтажу и эксплуатации распространяется только на резервуар Liftaway B и комплект для сборки, входящий в поставку. Руководство по монтажу и эксплуатации насосной установки поставляется вместе с насосной установкой.

2.1 Область применения

Автоматическая насосная установка Liftaway B 40-1 предназначена для собирания и откачивания сточных вод из раковин для ручной стирки, стиральных машин, душей, а также из стоков, находящихся на уровне пола, сточная или загрязненная вода из которых не может отводиться в канализацию за счет естественных уклонов.

Автоматическую насосную установку Liftaway B 40-1 нельзя использовать для откачивания сточных вод из туалетов, содержащих туалетную бумагу и фекалии.

Типичные области применения:

- в качестве отстойной шахты для откачивания грунтовых и надпочвенных вод
- для откачивания сточных и грязных вод из подвальных и ваннных помещений, находящихся ниже уровня обратного подпора.

2.2 Рабочая среда

Насосная установка может применяться для откачивания грязных или сточных вод без содержания твердых частиц.

Максимальная температура рабочей среды - 70°C.

Она обладает стойкостью к воздействию слабых кислот, данные pH лежат между 4 и 10.

Не следует применять эту насосную установку для перекачивания сточных вод с большой концентрацией жиров.

См. Руководство по монтажу и эксплуатации насосной установки.

3. Работа

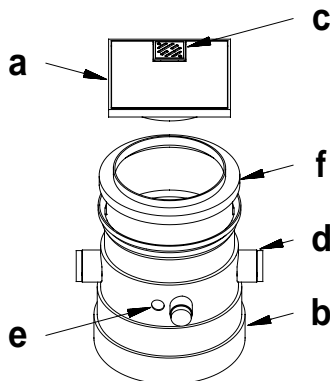
При поступлении грязной воды из подключенного санузла в малогабаритное подъемное устройство происходит автоматическое включение и отключение установки при помощи поплавкового выключателя в зависимости от уровня воды в резервуаре.

После чего сточная вода откачивается через сток коллектора.

4. Технические данные

Соединение со стоком:	R 1¼.
Подводящее соединение с другими узлами, условный проход:	3 x DN 100.
Соединение с вентиляцией и/или сетевым кабелем с условным проходом:	DN 70.
Технические данные насосной установки:	См. Руководство по монтажу и эксплуатации насосной установки.

5. Изображение отдельных частей установки

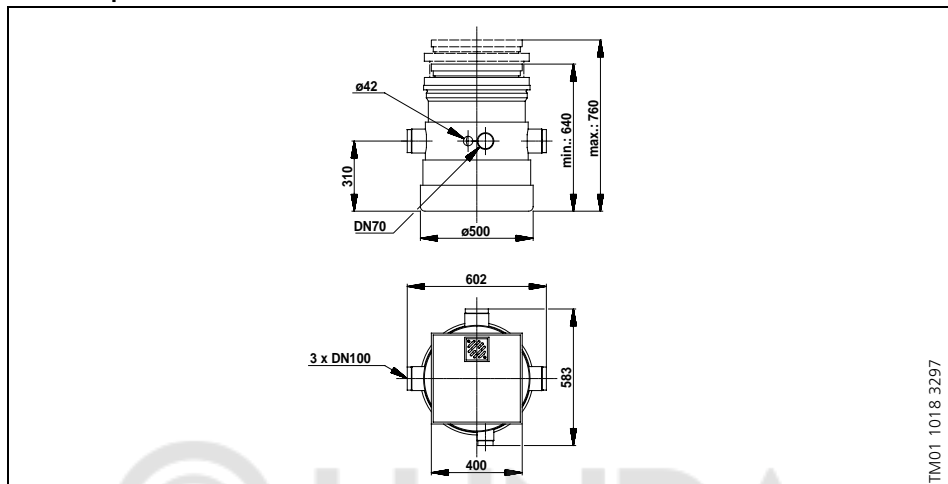


- a. Вращающаяся крышка из алюминиевого литья.
 - b. Пластиковый резервуар.
 - c. Колосниковая решетка с сифоном.
 - d. 3 соединения с условным проходом DN 100 и одно соединение с условным проходом DN 70 для вентиляции и/или сетевого кабеля.
 - e. Отверстие для патрубка стока.
 - f. Телескопическое устройство для приспособления к высоте. В комплекте имеется дополнительное телескопическое устройство, которое обеспечивает максимальную высоту 795 мм.
- + Набор с обратным клапаном и различными приспособлениями для сборки насосной установки.



TM01 1016 3597

6. Размеры



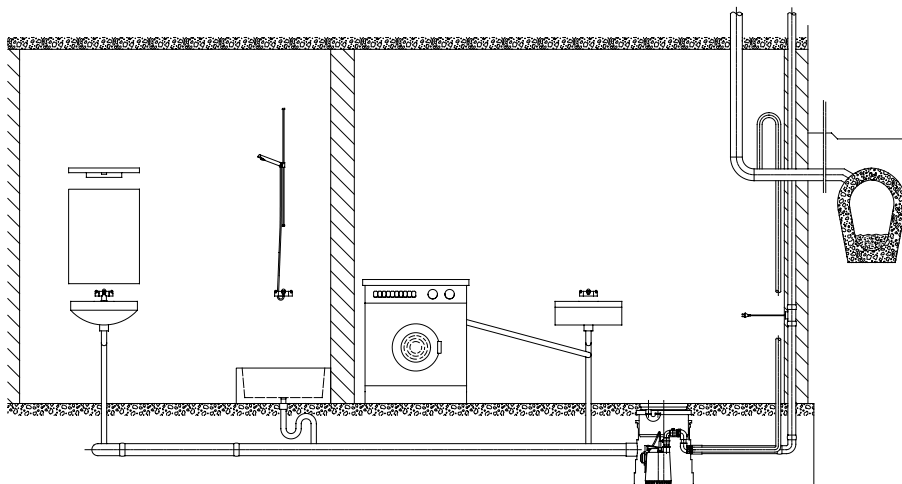
TM01 1018 3297

7. Установка резервуара

Внимание:

- Несмотря на наличие обратного клапана, смонтированного в патрубке стока, необходимо сточную трубу при прокладке сточной магистрали поднять на высоту, превышающую уровень обратного подпора (поверхность канала). Для дальнейшего прокладывания магистрали требуется трубопровод с минимальным условным проходом DN 40.
- Высота устанавливаемого под полом резервуара может варьироваться, поэтому его можно легко установить на уровне пола.

Пример монтажа установки



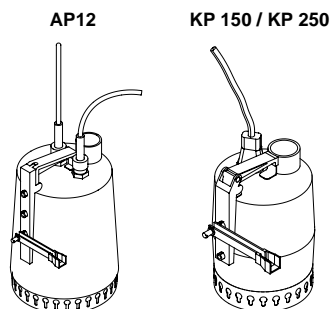
TM01 1049 3597

8. Подключение насосного устройства к резервуару

1. Установить держатель и плечо рычага в насосное устройство.

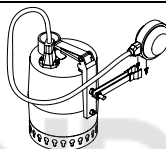
Выбор монтажного отверстия в держателе для насоса типа AP зависит от необходимого уровня включения/выключения.

В насосных устройствах типа AP рекомендуется использовать самое нижнее монтажное отверстие (см. рисунок).



TM01 1019/TM01 1005 3297

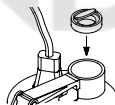
2. Закрепить поплавковый выключатель насосного устройства на плечо рычага.



TM01 1006 3297

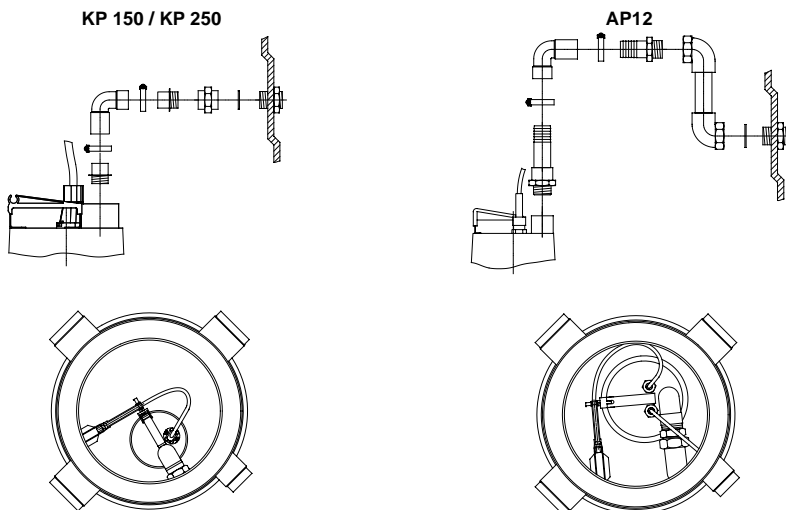
3. Установить обратный клапан в патрубок стока насосного устройства.

Внимание: обратный клапан должен быть направлен вверх.



TM01 1007 3297

4. Установить насосное устройство на дно резервуара и прикрепить все соединительные элементы, находящиеся между патрубком стока насосного устройства и соединением со стоком на резервуаре.



TM01 1020/TM01 1022 3297
TM01 1098/TM01 1080 3297

5. Вывести сетевой кабель насосного устройства через соединение с условным отверстием DN 70 для вентиляции и/или сетевого кабеля.

Подключение электрооборудования: см. Руководство по монтажу и эксплуатации насосной установки.

9. Ввод в эксплуатацию и вентиляция

Если резервуар и насосная установка правильно собраны и установлены, следует проветрить подъемное устройство следующим образом:

1. Снять крышку резервуара.
2. Налить воды и проверить, создает ли насосное устройство напор в трубопроводе.*
3. Осторожно покачать насосное устройство из стороны в сторону, пока он не создаст напор в трубопроводе.
4. Установить крышку на резервуар.

Для избежания возникновения плохого запаха рекомендуется заполнить водой сифон колосниковой решетки.

* **Если напора нет**, следует убедиться, правильно ли установлены плечо рычага и поплавковый выключатель. Убедитесь, что поплавковый выключатель может свободно включаться. Если напора и дальше нет, нужно обратиться к разделу "*Перечень неисправностей*" руководства по монтажу и эксплуатации насосной установки.

10. Техническое обслуживание

Конструкция насосной установки Liftaway В 40-1 с погружными насосами типа КР или АР работает практически без технического обслуживания. Тем не менее регулярные проверки и промывки обеспечат Вам бесперебойную эксплуатацию и длительный срок службы.

Для избежания ненужного включения насосной установки следует проверить на герметичность все имеющиеся соединения.

Указания к проведению работ по техническому обслуживанию находятся в инструкции по монтажу и эксплуатации насосной установки.

Промывка оборудования:

Если насосная установка эксплуатируется редко, рекомендуется проводить периодическую промывку изнутри.

Чистка подключенного оборудования:

После чистки подключенного к насосной установке оборудования необходимо один раз промыть его чистой водой.