

Содержание

Введение	2
1. Безопасность	2
2. Основные указания	3
3. Описание и работа	3
4. Подготовка к монтажу прибора	5
4.1 Требования к месту установки прибора	5
4.2 Монтаж системы отопления	5
5. Монтаж прибора	5
5.1 Установка прибора на вертикальное основание	5
5.2 Подсоединение к прибору трубопроводов системы отопления	6
5.4 Заполнение системы теплоносителем	6
6. Электромонтажные работы	7
6.1 Снятие панели лицевой и кожуха	7
6.2 Подключение прибора к электросети	7
6.4 Подключение внешних устройств к плате контроллера	8
7. Пуск прибора	10
8. Проведение инструктажа	11
9. Техническое обслуживание	11
9.1 Основные указания	11
9.2 Подготовка к техническому обслуживанию	11
9.3 Перечень основных обязательных работ по техническому обслуживанию	12
9.4 Перечень основных элементов прибора, подлежащих замене	12
9.5 Замена блока ТЭН	12
9.6 Замена аварийного самовозвратного термовыключателя	13
9.7 Замена датчика температуры теплоносителя	13
9.8 Замена платы контроллера	13
9.9 Замена электромагнитного реле	14
9.10 Завершение технического обслуживания	14
Приложение А. Габаритные и присоединительные размеры приборов	15
Приложение Б. Техническая информация	16
Приложение В. Электромонтажные схемы	17
Приложение Г. Список команд для ModBus	26

Введение

Для достижения максимальной производительности и сохранения безопасных условий эксплуатации прибора, необходимо внимательно прочитать и изучить два документа – настоящую инструкцию по монтажу и техническому обслуживанию, а также руководство по эксплуатации (РЭ), соблюдать требования и

рекомендации содержащиеся в этих документах. Если после прочтения, у вас возникнут вопросы, вы всегда можете обратиться в службу технической поддержки – по телефону (831) 2-888-555.

1. Безопасность

Классификация предупреждений



Опасность!

Непосредственная опасность для жизни или опасность тяжелых травм.



Опасность!

Опасность для жизни в результате поражения электрическим током.



Осторожно!

Риск материального ущерба или нанесения вреда окружающей среде.



1.1 Монтаж и наладка прибора должны осуществляться лицами, имеющими разрешение на работу с электроустановками напряжением до 1000 В и квалификационную группу по технике безопасности **не ниже третьей.**



1.2 Все работы по подключению, обслуживанию и ремонту прибора должны проводиться при отключённом электропитании.

1.3 При выполнении электромонтажных и других работ, связанных с касанием токопроводящих элементов, существует опасность поражения электрическим током с риском для жизни. Перед началом таких работ обязательно выполните следующие действия:

(1) Обесточьте прибор или электрическую сеть с помощью внешнего размыкателя цепи (автоматический выключатель и т.п);

(2) Примите меры по предотвращению неумышленной или самопроизвольной подачи электропитания на прибор;

(3) С помощью специального инструмента убедитесь в отсутствии электрического напряжения на токоведущих частях прибора.

1.4 При сливе теплоносителя соблюдайте меры осторожности. Дождитесь когда температура теплоносителя не будет превышать значения 40°C.

1.5 При управлении прибором не выполняйте лишних не регламентированных действий. В противном случае, существует риск причинения вреда здоровью Вам, другим лицам или окружающей среде.

1.6 В случае ненадлежащего использования или использования не по назначению возможно причинение вреда здоровью и жизни Пользователю или третьим лицам, также возможен риск нанесения ущерба прибору и другим материальным ценностям.

Использование по назначению подразумевает:

– соблюдение требований руководств по эксплуатации на прибор, а также требований руководств ко всем прочим компонентам системы;

– соблюдение всех приведённых в руководствах условий, выполнения осмотров и техобслуживания.

Иное использование считается использованием не по назначению.

Соблюдайте рекомендации по установке защитных устройств приведённые в данном документе.

1.7 Для безопасной работы прибора и исключения вероятности возникновения внештатной ситуации настоятельно рекомендуем подключить электромагнитный контактор (см. рис.28, рис.29).

1.8 Отсутствие защитных устройств (предохранительный клапан, расширительный бак, аварийный термовыключатель) может привести к непредсказуемым последствиям (например взрыву), опасным травмам людям (ошпаривание, ожог и т.п.) и нанесения ущерба окружающей среде.

1.9 Основные работы по монтажу и запуску прибора должны выполняться специалистами, имеющими необходимую квалификацию. К основным работам относят:

- (1) установку прибора;
- (2) подсоединение прибора к системе отопления;
- (3) подключение прибора к электрической сети и установку с этой целью необходимых

защитных устройств;

- (4) запуск прибора в работу, проверка режимов работы.



1.10 При использовании системы ГВС существует риск ошпаривания горячей водой. Предупредите Пользователя о соблюдении мер осторожности при открытии крана горячей воды. Также предупредите Пользователя о риске развития бактерий Легионеллы при низкой температуре воды в системе ГВС.

1.11 При выполнении любых работ соблюдайте нормы действующего законодательства, СНиП и других регламентов.

2. Основные указания

2.1 Данная инструкция по монтажу распространяется на приборы с артикулами указанными в таблице 1.

2.2 Перед монтажом прибора необходимо ознакомиться с руководством по эксплуатации на прибор.

2.3 Работы по монтажу производятся аккредитованными специалистами с отметкой о проведении монтажных и пуско-наладочных работ в руководстве по эксплуатации, в разделе 19.

2.4 Во избежание усиленной коррозии деталей прибора и отопительной системы после отключения от электрической сети, не рекомендуется сливать теплоноситель из прибора и системы, если нет опасности замерзания теплоносителя.

2.5 Конструкция прибора постоянно совершенствуется, поэтому возможны некоторые изменения, не отраженные в настоящем документе и не ухудшающие эксплуатационные качества прибора.

Таблица 1. Артикулы прибора

Марка	Артикул
ЭВАН NEXT PLUS - 3	14533
ЭВАН NEXT PLUS - 5	14535
ЭВАН NEXT PLUS - 6	14536
ЭВАН NEXT PLUS - 7	14537
ЭВАН NEXT PLUS - 9	14539
ЭВАН NEXT PLUS -12	14542
ЭВАН NEXT PLUS -14	14544
ЭВАН NEXT PLUS -18	14548
ЭВАН NEXT PLUS -21	14551
ЭВАН NEXT PLUS -24	14554
ЭВАН NEXT PLUS -28	14558

3. Описание и работа

3.1 Работа прибора основана на непосредственном преобразовании электрической энергии в тепловую при прохождении тока по спиральям блока ТЭН (трубчатых электронагревателей).

3.2 Основные элементы прибора: блок управления, плата контроллера, теплообменник (колба), ТЭНы, аварийный

самовозвратный термовыключатель, датчик температуры теплоносителя. Принципиальная схема прибора приведена на рисунке 1. Основные элементы прибора приведены на рисунке 2.

3.3 В зависимости от модификации, прибор оснащается разным количеством блоков ТЭН. Каждый блок ТЭН состоит из трёх нагревательных элементов. Каждому

нагревательному элементу соответствует одна ступень мощности. Подробная информация по ступеням мощности приведена в Приложении Б. ТЭНы включаются в работу автоматически. Количество работающих ступеней мощности определяется контроллером в зависимости от

различных условий: температуры теплоносителя, температуры воздуха в помещении, температуры воздуха на улице. При ограничении максимальной мощности прибора (подробнее см. в п. 10.2 РЭ), количество разрешённых ступеней мощности уменьшается.

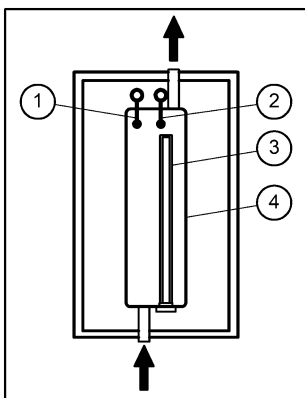


Рисунок 1. Принципиальная схема прибора

1. Аварийный самовозвратный термовыключатель
2. Датчик температуры теплоносителя
3. Блок ТЭН
4. Теплообменник (колба)

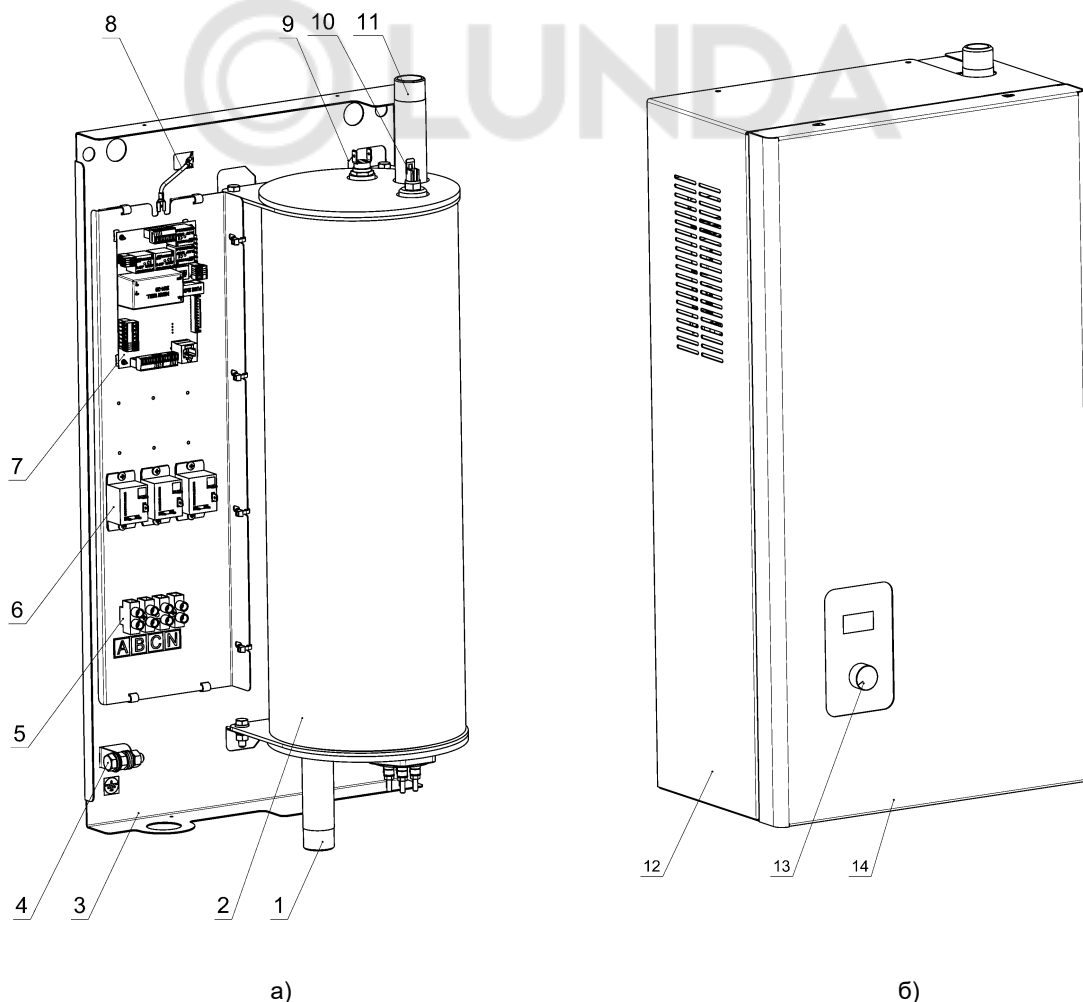


Рисунок 2. Общий вид прибора

а) расположение основных элементов

б) прибор сборе

- 1- Патрубок возврата теплоносителя; 2 – Теплообменник; 3 - Панель; 4- Зажим заземления; 5- Клеммный блок; 6 – Электромагнитное реле; 7 - Плата контроллера; 8 - Провод заземления; 9 – Аварийный самовозвратный термовыключатель; 10 - Датчик температуры теплоносителя; 11 - Патрубок подачи теплоносителя; 12- кожух; 13 – блок управления; 14 – панель лицевая

4. Подготовка к монтажу прибора

4.1 Требования к месту установки прибора

4.1.1 Проверьте место установки прибора: минимальные расстояния от прибора до легко воспламеняемых частей конструкций должны быть не менее указанных на рисунке 3.

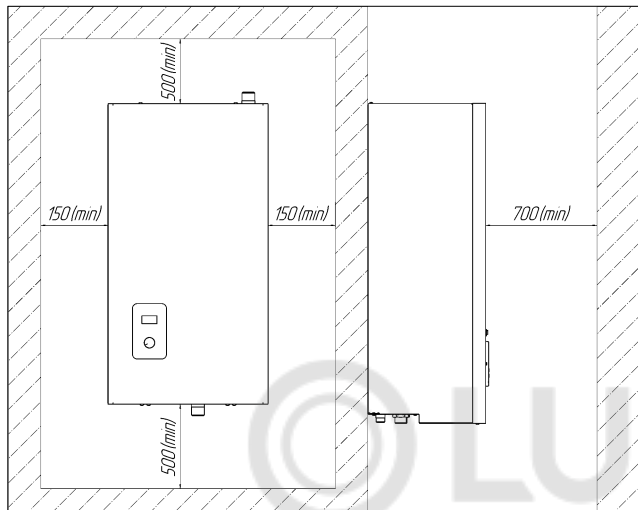


Рисунок 3. Минимальные расстояния

4.1.2 Подходы к прибору должны быть свободны от посторонних предметов

4.1.3 Прибор должен быть смонтирован на стенах и сооружениях, в хорошо освещенных помещениях.

4.1.4 При выборе места установки прибора необходимо учитывать:

- удобство монтажа и подсоединения трубопроводов;
- удобство монтажа запорной арматуры и фильтров;

- удобство доступа к запорной арматуре, фильтрам и разъёмным соединениям.

4.1.5 Габаритные и присоединительные размеры прибора приведены в Приложении А.

4.2 Монтаж системы отопления

4.2.1 Выполните монтаж трубопроводов и других элементов системы отопления и системы ГВС (радиаторы, бойлер косвенного нагрева, воздухоотводчик, запорная арматура и т.п.). Рекомендуемая типовая гидравлическая схема приведена на рис. 5. В системе отопления должны быть обязательно установлены:

- группа безопасности (автоматический воздухоотводчик, предохранительный клапан, манометр);
- отсечная арматура на входе и выходе с прибора;
- фильтр сетчатый перед входом в прибор;
- расширительный бак;
- сливной кран в нижней точки системы трубопроводов.

4.2.2 Максимальный уровень теплоносителя в системе не должен превышать 24 метра относительно прибора

5. Монтаж прибора

5.1 Установка прибора на вертикальное основание

(1) Проверьте прочность стены (вертикального основания) на которую планируется установка прибора. При необходимости выполните усиление стены. Выполните разметку отверстий в стене под крепление прибора, размеры для крепления приведены на рис.4.

(2) Просверлите отверстия в основании, на которые планируется крепить прибор. Присоединительные размеры для крепления прибора приведены на рис.4

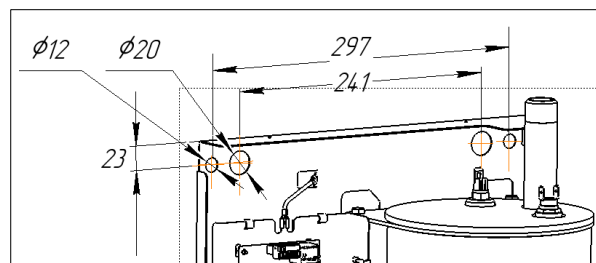


Рисунок 4. Присоединительные размеры для крепления прибора

(3) Снимите кожух прибора (см. рис.6).

(4) Выполните установку и фиксацию прибора на вертикальное основание.

(5) Выполните электрическое подключение прибора к сети и электромонтаж других компонентов (контактор, насос, 3-ходовой клапан ГВС, датчики температуры и т.п) согласно **требованиям раздела 6.**

(6) Установите кожух прибора.

5.2 Подсоединение к прибору трубопроводов системы отопления

5.2.1 Размеры для подсоединения трубопроводов к прибору указаны в Приложении А.

5.2.2 Описание действий в п.5.2, п.5.3, п.5.4 выполнено по типовой гидравлической схеме приведённой на рис. 5.

5.2.3 Присоедините к прибору трубопровод подачи теплоносителя. Патрубки подачи и возврата теплоносителя имеют наружную резьбу G 3/4 (более подробную информацию см. в Приложении А).

5.2.4 Присоедините к прибору трубопровод возврата теплоносителя.

5.3 Опрессовка и промывка системы отопления

5.3.1 Заполните систему отопления водой через кран (1.3).

5.3.2 Выполните опрессовку системы согласно СП 73.13330.2016. Течи и падения давления не допускаются. При возникновении негерметичности в системе – выполните меры по устранению негерметичности.

5.3.3 Выполните промывку системы водой - обеспечьте подачу и проток чистой воды через прибор и систему трубопроводов. Краны (1.1), (1.3), (1.4), (1.5), (1.6) открыты, кран (1.2) закрыт. Условие завершения промывки: поток воды на выходе из крана (1.1) однотипен по цвету входящему потоку через кран (1.3).

5.3.4 Выполните слив промывочной воды из системы трубопроводов через кран (1.1).

5.4 Заполнение системы теплоносителем

5.4.1 Заполните систему отопления теплоносителем – откройте кран (1.3). После заполнения – закройте кран (1.3). При заполнении системы отопления необходимо обеспечить отсутствие в ней незаполненных пустот. С целью удаления избытков воздуха производите медленное заполнение системы. Рекомендуемое давление **0,1±0,15 МПа (1,0±1,5 bar).**

5.4.2 Рекомендуемый тип теплоносителя – питьевая вода, соответствующая требованиям СанПиН 1.2.3685. Общая минерализация не выше 1000 мг/дм куб, жесткость не более 7 мг/дм куб, pH 6÷9. Допускается использовать другие типы теплоносителя, сертифицированные для данных целей. Подробнее см. РЭ, п.2.13.

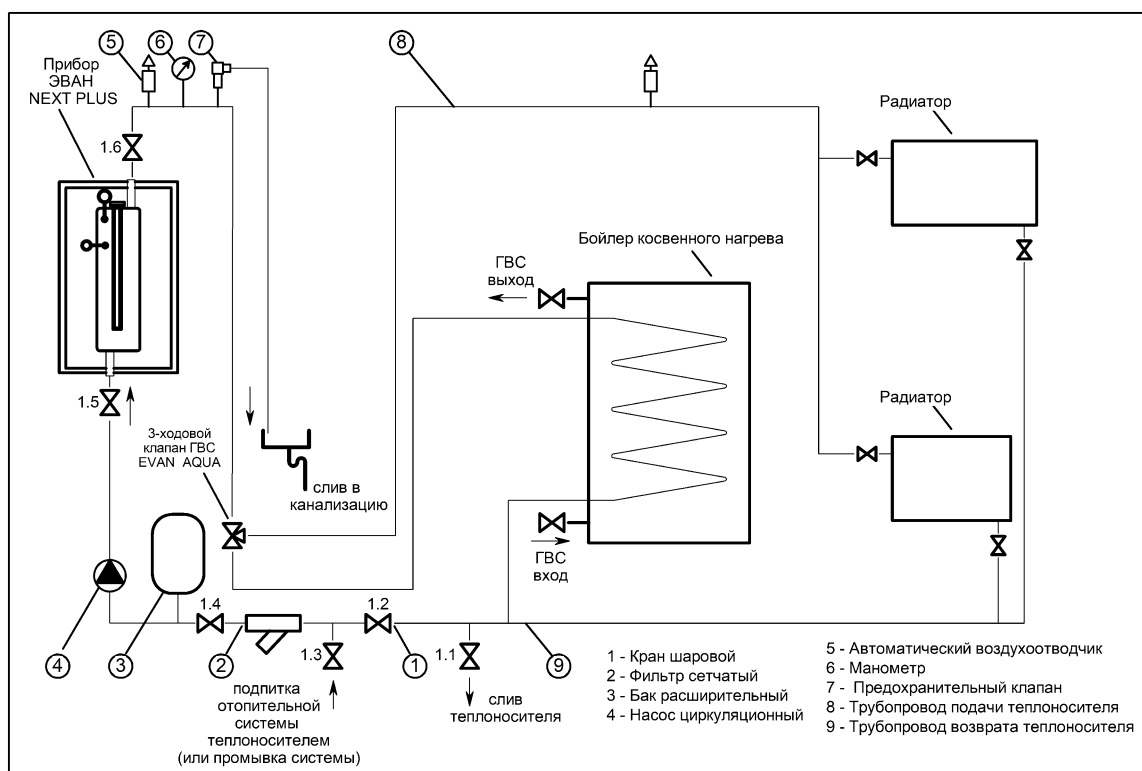


Рисунок 5. Типовая гидравлическая схема системы отопления

6. Электромонтажные работы

6.1 Снятие панели лицевой и кожуха

(1) Выверните два самореза с нижнего торца панели (см. рис. 6).

(2) Выдвиньте лицевую панель на себя и слегка приподнимите.

(3) Отсоедините шнур коммутационный от блока управления (разъём подсоединён с тыльной стороны).

(4) Уберите панель в сторону в безопасное место

(5) Выверните четыре самореза с нижнего и верхнего торца кожуха (см. рис.6).

(6) Снимите кожух

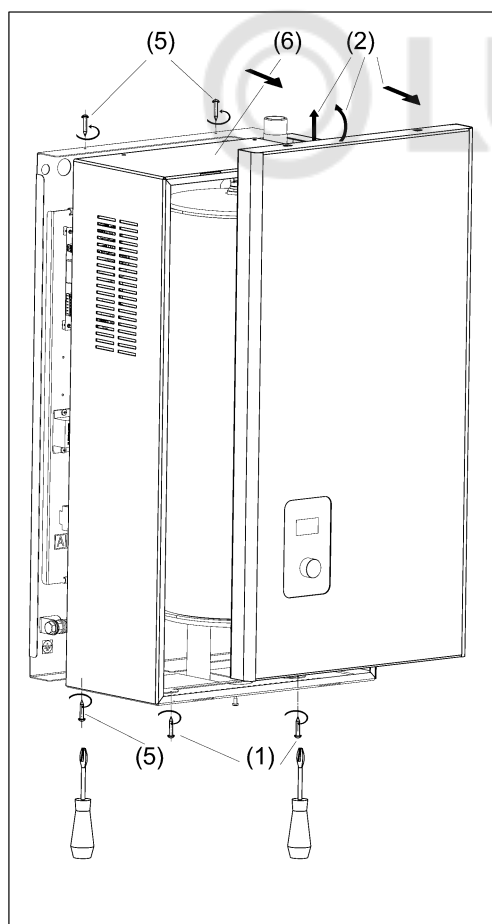


Рисунок 6. Снятие лицевой панели и кожуха

6.2 Подключение прибора к электросети



6.2.1 Лицо, осуществляющее электрическое подключение прибора, должен иметь квалификационную группу по электробезопасности **не ниже третьей**.

6.2.2 Подключение прибора к электрической сети выполнять согласно электрическим схемам представленным в Приложении В.

6.2.3 Подключение прибора к электрической сети осуществляется только через внешний автоматический выключатель QF (см. рис. 7) с номинальным током (In) указанным в таблице 2.

6.2.4 Площадь сечения медных жил силового кабеля для подключения к прибору должна быть не меньше сечений указанных в таблице 3.

Таблица 2. Номинальный ток автоматического выключателя

Наименование прибора	Номинальный ток(In) 2-полюс. автоматич. выключателя, А (220В)	Номинальный ток (In) 4-полюс. автоматич. выключателя, А (380В)
ЭВАН NEXT PLUS-3	20	10
ЭВАН NEXT PLUS-5	32	10
ЭВАН NEXT PLUS-6	40	16
ЭВАН NEXT PLUS-7	40	16
ЭВАН NEXT PLUS-9	63	20
ЭВАН NEXT PLUS-12		25
ЭВАН NEXT PLUS-14		32
ЭВАН NEXT PLUS-18		40
ЭВАН NEXT PLUS-21		40
ЭВАН NEXT PLUS-24		50
ЭВАН NEXT PLUS-28		63

Таблица 3. Площадь сечения медных жил силового кабеля

Наименование прибора	Сечение медной жилы, кв. мм (220В)	Сечение медной жилы, кв. мм (380В)
ЭВАН NEXT PLUS-3	2,5	1
ЭВАН NEXT PLUS-5	4	1,5
ЭВАН NEXT PLUS-6	6	1,5
ЭВАН NEXT PLUS-7	6	1,5
ЭВАН NEXT PLUS-9	10	2,5
ЭВАН NEXT PLUS-12		4
ЭВАН NEXT PLUS-14		4
ЭВАН NEXT PLUS-18		6
ЭВАН NEXT PLUS-21		6
ЭВАН NEXT PLUS-24		10
ЭВАН NEXT PLUS-28		10

6.2.5 Подключение приборов ЭВАН NEXT PLUS 3...9 к сети 220В производится через 2-полос. автоматич. выключатель (см. таб. 2) и с использованием перемычки из комплекта поставки. Перемычка устанавливается на входные контакты А, В, С винтовых клеммных колодок. Остальная информация согласно рис.15.

6.2.6 Подключение прибора к электросети выполните в следующей последовательности:

(1) Выполните монтаж автоматического выключателя QF в непосредственной близости от прибора и доступным для визуального осмотра месте (см. рис. 7);

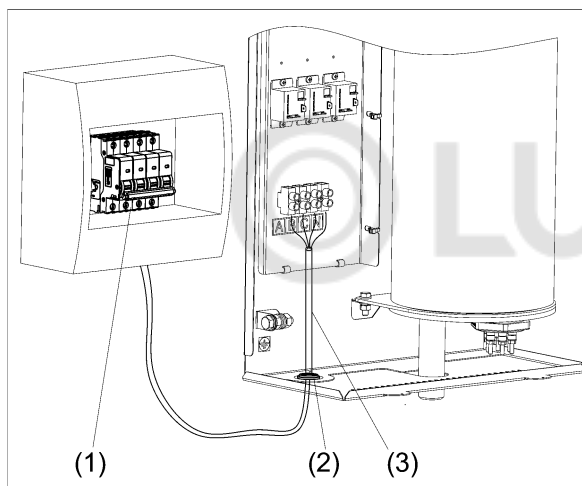


Рисунок 7. Подключение прибора к электросети

(2) Установите сальник входящий в комплект поставки на нижнюю стенку прибора;

(3) Выполните монтаж силового кабеля от автоматического выключателя QF к клеммному блоку через установленный сальник.

6.2.7 Для безопасной работы прибора и исключения вероятности возникновения внештатной ситуации, настоятельно рекомендуем подключить электромагнитный контактор (см. рис.28, рис.29).

6.2.8 Для защиты электроники, электромагнитного контактора и циркуляционного насоса от скачков напряжения в электросети, необходимо использовать стабилизатор напряжения (см рис. 18). Мощность стабилизатора напряжения должна быть не менее 300 Вт (см. также 6.4.10).

6.2.9 Для повышения надёжности питания прибора от трёхфазной электросети через стабилизатор напряжения, рекомендуется установить переключатель фаз

(см. рис. 28).

6.3 Заземление прибора.

(1) Подсоедините заземляющий провод к прибору, используя зажим заземления (см. рис. 2а, поз. 4).

(2) Подсоедините заземляющий провод к заземляющей шине или другой точке заземления.

6.4 Подключение внешних устройств к плате контроллера

6.4.1 Местоположение платы контроллера показано на рис.2а.

6.4.2 Назначение основных разъёмов платы контроллера (подключение внешних устройств) для исполнений NEXT PLUS-3...28 показано на рис. 8.

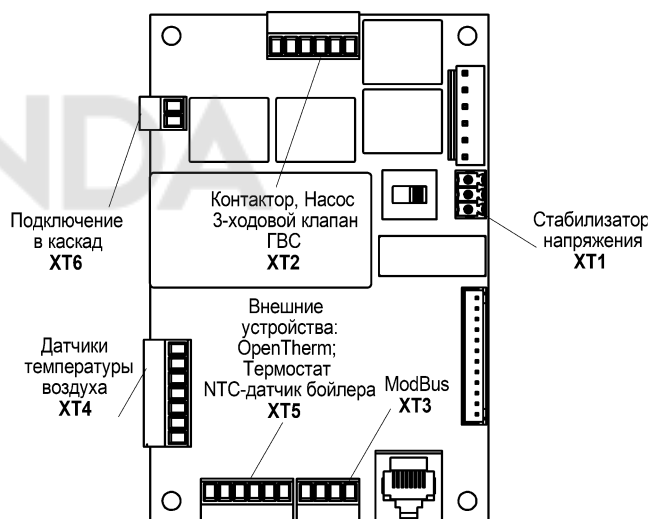


Рисунок 8. Основные разъёмы платы контроллера

6.4.3 Подробные схемы подключения внешних устройств приведены в **Приложении В**.

6.4.4 Подключите датчик температуры воздуха ДТВ-01-12В к разъёму XT4 (см. рис. 22). При установке датчика необходимо выбирать место защищённое от прямых солнечных лучей, радиаторов и атмосферных осадков. Длина кабеля не должна превышать 100 метров, сечение кабеля должно быть не более 0,8 мм кв. Данный тип датчика более стабилен в работе, в том числе при использовании на дальние расстояния. Датчик не входит в комплект поставки. При необходимости подключите второй аналоговый датчик температуры воздуха.

При подключении двух и более датчиков воздуха, и назначение им одинаковой роли (например УЛИЧНЫЙ), полученные значения температур будут усредняться контроллером прибора.

6.4.5 Подключите цифровой датчик температуры воздуха DS18B20 к разъёму ХТ4 (см. рис. 22), рекомендации по марке кабеля приведены в таблице 4. Датчик не входит в комплект поставки.

Таблица 4. Марки кабелей для подключения цифрового датчика DS18B20

Тип кабеля	Материал проводника	Экранированный	Рекомендуемая длина, м	Максимальная длина, м
Cat 5e FTP	Медь (Cu)	Да	25	30
Cat 5e FTP	Омедненный алюминий (СAA)	Да	20	25
Cat 5e UTP	Медь (Cu)	Нет	10	12

6.4.6 Если требуется подключить внешний контроллер по протоколу **OpenTherm**, используйте разъём ХТ5, пины 1,2 (см. рис. 23). Для оптимальной совместимости оборудования рекомендуем использовать контроллер **MYHEAT SMART**.

6.4.7 Если требуется подключить внешний контроллер по **релейному выходу** или **внешний термостат** используйте разъём **ХТ5**, пины 2, 3 (см. рис. 24). Для оптимальной совместимости оборудования рекомендуем использовать контроллер **MYHEAT GSM**.

6.4.8 Если требуется подключить внешнее устройство по протоколу **Modbus RTU**, используйте разъём ХТ3 (рис. 26). Список команд для связи по протоколу представлен в **Приложении Г**.

Протокол предназначен для использования прибора (или нескольких приборов) в Scad-системах или системах умного дома. Позволяет управлять прибором (или несколькими приборами) через ведущий контроллер.

6.4.9 Если в системе отопления предусмотрен бойлер косвенного нагрева (ГВС), то выполните подключение названных ниже элементов согласно рис.20 и рис.21:

- подключите 3-ходовой клапан ГВС к разъёму **ХТ2** (рекомендуем использовать модуль **ГВС EVAN AQUA**);

- подключите NTC-датчик температуры воды бойлера (10 кОм при 25°C) к разъёму **ХТ5** пины 5, 6 или подключите термостат ГВС к разъёму **ХТ5** пины 4,6.

6.4.10 Подключение циркуляционного насоса и электромагнитного контактора выполните согласно рис.28, рис.29. Суммарная потребляемая мощность насоса, электромагнитного контактора и 3-ходового клапана ГВС должна быть **не более 600 Вт**.

6.4.11 Если в системе отопления будут задействованы два прибора по каскадному принципу, то выполните подключение согласно рис 27.

7. Пуск прибора

7.1 Проверьте правильность положения запорной арматуры в системе отопления.

Вся арматура должна быть в открытом положении, за исключением сливного крана (1.1) и крана подпитки (1.3).

7.2 Включите прибор в электрическую сеть через автоматический выключатель **QF**.

Примечание. Прибор включится в режиме «ОТОПЛЕНИЕ».

7.3 Проверьте давление в системе (см. п.5.4.1) по манометру установленному на трубопроводе подачи теплоносителя.

7.4 Выберите режим «ОТОПЛЕНИЕ» с помощью навигации по меню. Убедитесь в наличии показания текущей температуры теплоносителя. Установите значение температуры теплоносителя 50°C.

7.5 Проконтролируйте процесс нагрева теплоносителя до заданной температуры.

7.6 Проконтролируйте наличие давления в системе. Давление по мере нагрева теплоносителя будет расти.

7.7 Установите значение температуры теплоносителя 80°C.

7.8 Проконтролируйте процесс нагрева теплоносителя до заданной температуры.

7.9 Проконтролируйте давление в системе. Давление по мере нагрева теплоносителя будет расти.

7.10 Проверьте аналогичным образом работу прибора на других режимах «КОМНАТНЫЙ», «УЛИЧНЫЙ», предварительно подключив их к плате контроллера и назначив им соответствующие роли «КОМНАТНЫЙ», «УЛИЧНЫЙ».

7.11 Активируйте на дисплее режим «ГВС», если в системе отопления реализована функция ГВС (установлены NTC-датчик или термостат, бойлер косвенного нагрева и 3-ходовой клапан). Проверьте нагрев воды в бойлере косвенного нагрева.

7.12 Активируйте режим работы «ВНЕШНЕЕ УПРАВЛЕНИЕ», если предусмотрено управление прибором от внешнего устройства. Выберите подходящую настройку внешнего устройства через дисплей блока управления. Проверьте взаимосвязь работы прибора и внешнего устройства согласно инструкции на внешнее устройство.

8. Проведение инструктажа

8.1 Проведите инструктаж с Пользователем по технике безопасности при работе с прибором.

8.2 Объясните Пользователю принцип действия основных элементов защиты прибора (аварийный самовозвратный термовыключатель, электромагнитный контактор, датчик температуры теплоносителя).

8.3 Объясните Пользователю случаи, при которых возможен отказ работы прибора (аварийные ситуации запрещающие нагрев).

8.4 Ответьте на интересующие Пользователя вопросы связанные с эксплуатацией прибора.

8.5 Выполните запись в Руководстве по эксплуатации о проведении инструктажа Пользователя

9. Техническое обслуживание

9.1 Основные указания

9.1.1 Техническое обслуживание осуществляется авторизованным сервисным центром или лицензированными специалистами.

9.1.2 Первое плановое техническое обслуживание проводится в течение одного месяца после окончания гарантийного срока эксплуатации (12 месяцев). При возникновении аварийных и других внештатных ситуаций возможно техническое обслуживание раньше указанного срока.

9.1.3 Последующие технические обслуживания проводятся перед началом отопительного сезона, но не реже одного раза в год.



Техническое обслуживание и ремонтные работы производить при отключенном напряжении.

9.2 Подготовка к техническому обслуживанию

Подготовку к техническому обслуживанию выполняйте в следующей последовательности:

(1) Отключите прибор от электрической сети;



(2) Примите меры, чтобы во время технического обслуживания исключить неумышленное включение прибора в электрическую сеть другими лицами;

(3) Перекройте краны на трубопроводах подачи и возврата теплоносителя;

(4) При необходимости дождитесь, пока теплоноситель в приборе остынет до температуры 40°C;



(5) Слейте теплоноситель из прибора, остерегайтесь возможности ошпариться горячим теплоносителем;

(6) Аккуратно снимите лицевую панель и кожух прибора, исключив возможность их повреждения (см. рис. 6).

9.3 Перечень основных обязательных работ по техническому обслуживанию

Перечень работ	Обязательно	При необходимости
Проверка работоспособности		
Проверьте работоспособность и технические параметры прибора	v	
Проверьте наличие накипи на поверхностях блоков ТЭН	v	Выполните очистку рабочих поверхностей.
Проверка гидравлических элементов		
Проверьте работу 3-ходового клапана ГВС (если подключен)	v	
Проверка безопасности		
Проверьте на работоспособность: 1) датчик температуры теплоносителя 2) аварийный самовозвратный термовыключатель. Убедитесь в значениях текущих температуры теплоносителя	v	
Проверьте работу электромагнитного контактора (если подключен)	v	
Проверка электромонтажа		
Проверьте электрические узлы, подключение и соединительные кабели	v	Подтяните винтовые клеммы
Устраните все обнаруженные неполадки.	v	

9.4 Перечень основных элементов прибора, подлежащих замене

При обнаружении неисправностей или отклонений от нормальной работы основных элементов прибора, выполните их замену. Основные элементы подлежащие замене:

- 1) Блоки ТЭН (артикулы указаны в табл. 5);
- 2) Аварийный самовозвратный термовыключатель;
- 3) Датчик температуры теплоносителя;
- 4) Плата контроллера;
- 5) Клеммный блок;
- 6) Электромагнитное реле.

Артикулы к названным элементам указаны в таблицах под рис. 15, рис. 16, рис. 17.

Таблица 5. Артикулы блоков ТЭН

Марка	Артикул блока ТЭН
ЭВАН NEXT PLUS-3	44485
ЭВАН NEXT PLUS-5	44495
ЭВАН NEXT PLUS-6	44500
ЭВАН NEXT PLUS-7	44502
ЭВАН NEXT PLUS-9	44510
ЭВАН NEXT PLUS-12	44430
ЭВАН NEXT PLUS-14	44433
ЭВАН NEXT PLUS-18	44425
ЭВАН NEXT PLUS-21	44425, 44430
ЭВАН NEXT PLUS-24	44430
ЭВАН NEXT PLUS-28	44433

Для сохранения гарантии на прибор и предотвращения риска его поломки, используйте только оригинальные запасные части.



Утилизацию заменённых элементов прибора выполняйте в соответствии с действующим законодательством. Запрещается утилизировать элементы прибора совместно с бытовыми отходами.

9.5 Замена блока ТЭН

- (1) Отсоедините силовые провода, идущие к ТЭНам (см. рис. 9).
- (2) Выверните блок ТЭН (против часовой стрелки) из теплообменника.
- (3) Извлеките блок ТЭН из теплообменника.
- (4) Замените уплотнительное резиновое кольцо

(кольцо входит в комплект поставки).

- (5) Вверните по часовой стрелке новый блок ТЭН в теплообменник.
- (6) Проверьте герметичность резьбового соединения.
- (7) Подсоедините к блоку ТЭН силовые провода.
- (8) Проверьте надёжность контактов электрического соединения.

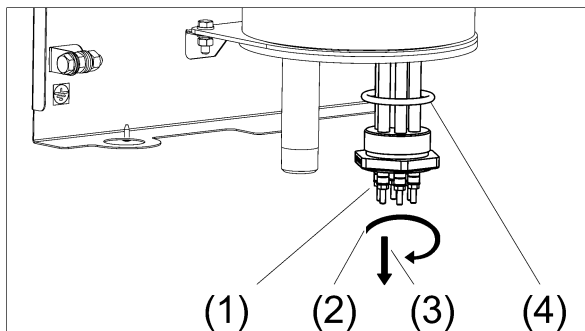


Рисунок 9. Замена блока ТЭН

9.6 Замена аварийного самовозвратного термовыключателя

- (1) Отсоедините наконечники жгута управления от аварийного самовозвратного термовыключателя.
- (2) Выверните аварийный самовозвратный термовыключатель (см. рис. 10).
- (3) Вверните новый аварийный самовозвратный термовыключатель.
- (4) Подсоедините наконечники жгута управления.
- (5) Проверьте надёжность контактов электрического соединения.

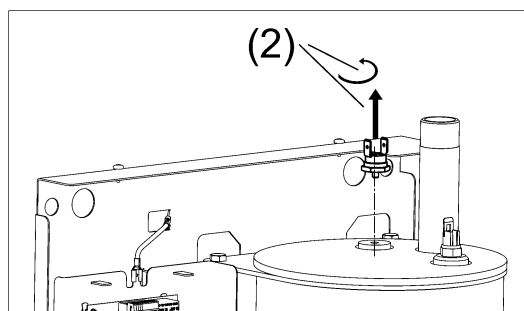


Рисунок 10. Замена аварийного самовозвратного термовыключателя

9.7 Замена датчика температуры теплоносителя

- (1) Отсоедините штекер от датчика.
- (2) Выверните датчик (см. рис. 12) из теплообменника.
- (3) Вверните новый датчик в теплообменник, при уплотнении резьбы используйте специальный

резьбовой герметик.

- (4) Подсоедините штекер.
- (5) Проверьте герметичность установки датчика.
- (6) Проверьте надёжность контактов электрического подсоединения.

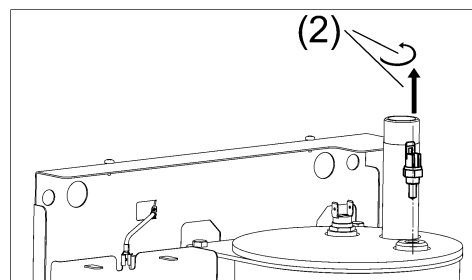


Рисунок 11. Замена датчика температуры теплоносителя

9.8 Замена платы контроллера

- (1) Отсоедините все провода и разъёмы от платы контроллера (см. рис. 12).
- (2) Демонтируйте плату контроллера (аккуратно нажмите на пластиковые держатели крепления платы и потяните плату на себя).
- (3) Извлеките плату контроллера.
- (4) Установите новую плату контроллера взамен прежней на пластиковые держатели.
- (5) Подсоедините все необходимые провода и разъёмы к новой плате контроллера.
- (6) Проверьте работоспособность новой платы – протестируйте прибор при разных режимах работы.

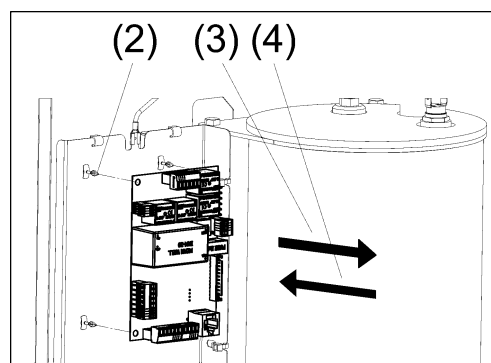


Рисунок 12. Замена платы контроллера

9.9 Замена реле силового

- (1) Отсоедините все провода от реле, которое нужно заменить (см. рис. 13);
- (2) Открутите крестовой отвёрткой два самореза, фиксирующие реле;
- (3) Снимите реле;
- (4) Установите новое реле взамен прежнему;
- (5) Подсоедините отсоединённые провода.

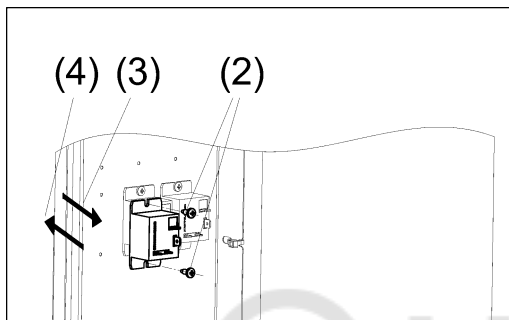


Рисунок 13. Замена реле

9.10 Завершение технического обслуживания

При завершении технического обслуживания выполните последовательно следующие операции.

- (1) Откройте краны на трубопроводах подачи и возврата теплоносителя.
- (2) Заполните прибор и систему отопления теплоносителем требуемого качества (см. п. 5.4).
- (3) Доведите давление в системе отопления до рабочего.
- (4) Убедитесь в герметичности всех резьбовых соединений прибора.
- (5) Установите кожух прибора, блок управления и панель лицевую на штатные места. Действия выполните в обратной последовательности указанной в п. 6.1.
- (6) Включите прибор в электрическую сеть автоматическим выключателем.
- (7) Проверьте работу прибора на основных режимах работы («ОТОПЛЕНИЕ», «УЛИЧНЫЙ», «КОМНАТНЫЙ», «ГВС»).

Приложение А. Габаритные и присоединительные размеры приборов

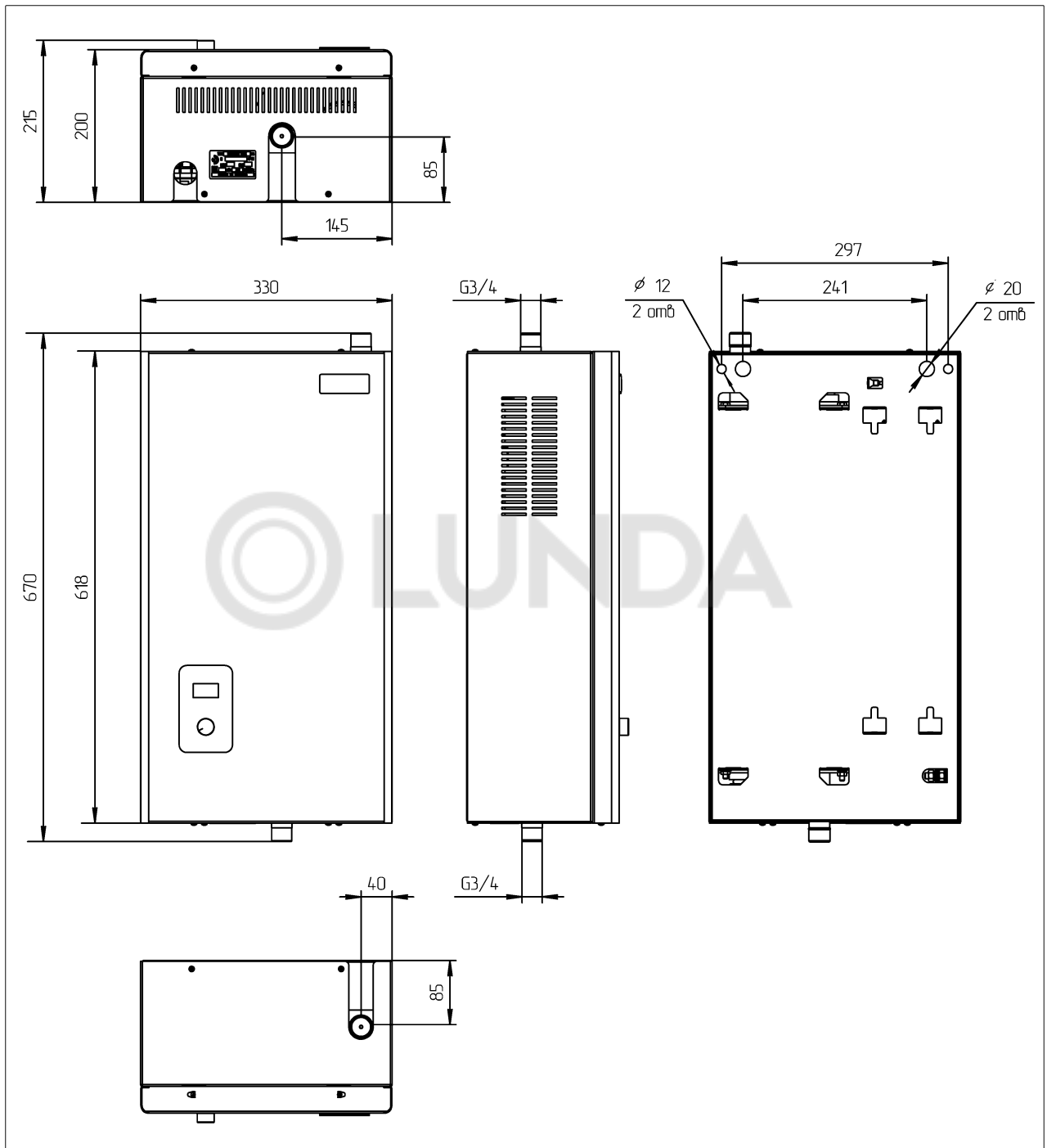


Рисунок 14. Габаритные и присоединительные размеры приборов ЭВАН NEXT PLUS-3,....., ЭВАН NEXT PLUS-28

Приложение Б. Техническая информация

Таблица 6. Технические характеристики ЭВАН NEXT PLUS-3,..., ЭВАН NEXT PLUS-28

Наименование параметра	ЭВАН NEXT PLUS - 3	ЭВАН NEXT PLUS - 5	ЭВАН NEXT PLUS - 6	ЭВАН NEXT PLUS - 7	ЭВАН NEXT PLUS - 9	ЭВАН NEXT PLUS - 12	ЭВАН NEXT PLUS - 14	ЭВАН NEXT PLUS - 18	ЭВАН NEXT PLUS - 21	ЭВАН NEXT PLUS - 24	ЭВАН NEXT PLUS - 28
Номинальная потребляемая мощность, кВт	3	5	6	7	9	12	14	18	21	24	28
Номинальное напряжение, В	220±22В; 380±38В						380±38В				
Номинальная частота, Гц	50±1										
Диапазон измерений температуры теплоносителя	-20... +95										
Диапазон регулировки температуры теплоносителя, °С	+10...+85										
Диапазон регулировки температуры воды системы ГВС, °С	+40...+75										
Температура срабатывания аварийного самовозвратного термовыключателя, °С	92±3										
Диапазон регулировки температуры воздуха в помещении, °С	5÷35										
Максимальное давление опрессовки, МПа (bar)	0,4 (4,0)										
Расход электроэнергии за 1 час работы прибора, не более, кВт*ч	3,2	5,2	6,3	7,3	9,3	12,6	14,7	18,9	22,1	25,2	29,4
Габаритные размеры, В x Ш x Г не более, мм	670 x 330 x 215										
Масса нетто, не более, кг	18,5					19,5		21			

Таблица 7. Ступени мощности ЭВАН NEXT PLUS-3,..., ЭВАН NEXT PLUS-28

Марка	ЭВАН NEXT PLUS-3	ЭВАН NEXT PLUS-5	ЭВАН NEXT PLUS-6	ЭВАН NEXT PLUS-7	ЭВАН NEXT PLUS-9	ЭВАН NEXT PLUS-12	ЭВАН NEXT PLUS-14
Ступени мощности, кВт	1/2/3	1,7/3,4/5	2/4/6	2,3/4,7/7	3/6/9	4/8/12	4,7/9,3/14
Марка	ЭВАН NEXT PLUS-18	ЭВАН NEXT PLUS-21	ЭВАН NEXT PLUS-24	ЭВАН NEXT PLUS-28			
Ступени мощности, кВт	3/6/9/12/15/18	3/7/10/14/17/21	4/8/12/16/20/24	4,7/9,4/14/18,7/23,3/28			

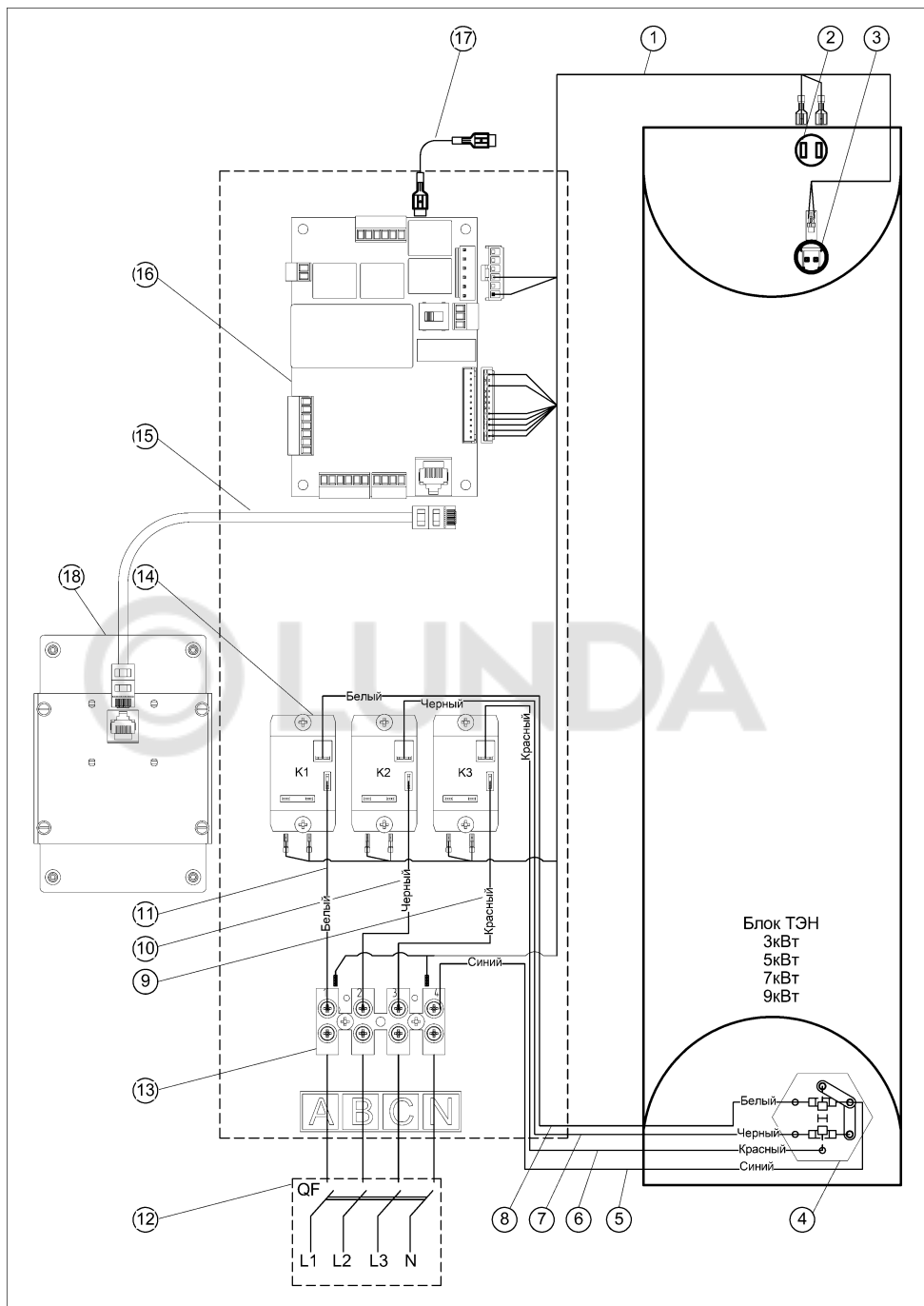


Рисунок 15. Электромонтажная схема подключения ЭВАН NEXT PLUS-3...9 к сети 380В

1	Жгут управления арт. 33837	10	Провод силовой колодка-реле чёрный арт.18557
2	Аварийный самовозвр. термовыкл. арт.49200	11	Провод силовой колодка-реле белый арт.18556
3	Датчик температуры теплоносителя арт.49175	12	Внешний автоматич. выключатель QF (см. табл. 2)
4	Блок ТЭН (см. табл. 5)	13	Колодка арт. 45155
5	Провод силовой нейтраль арт.18559	14	Реле силовое арт.46080
6	Провод силовой реле-БТЭН красный арт.18657	15	Шнур коммутационный арт.33577
7	Провод силовой реле-БТЭН чёрный арт.18566	16	Плата контроллера арт.32348
8	Провод силовой реле-БТЭН белый арт.18565	17	Провод заземления арт.18577
9	Провод силовой колодка-реле красный арт.18558	18	Блок управления арт.26912

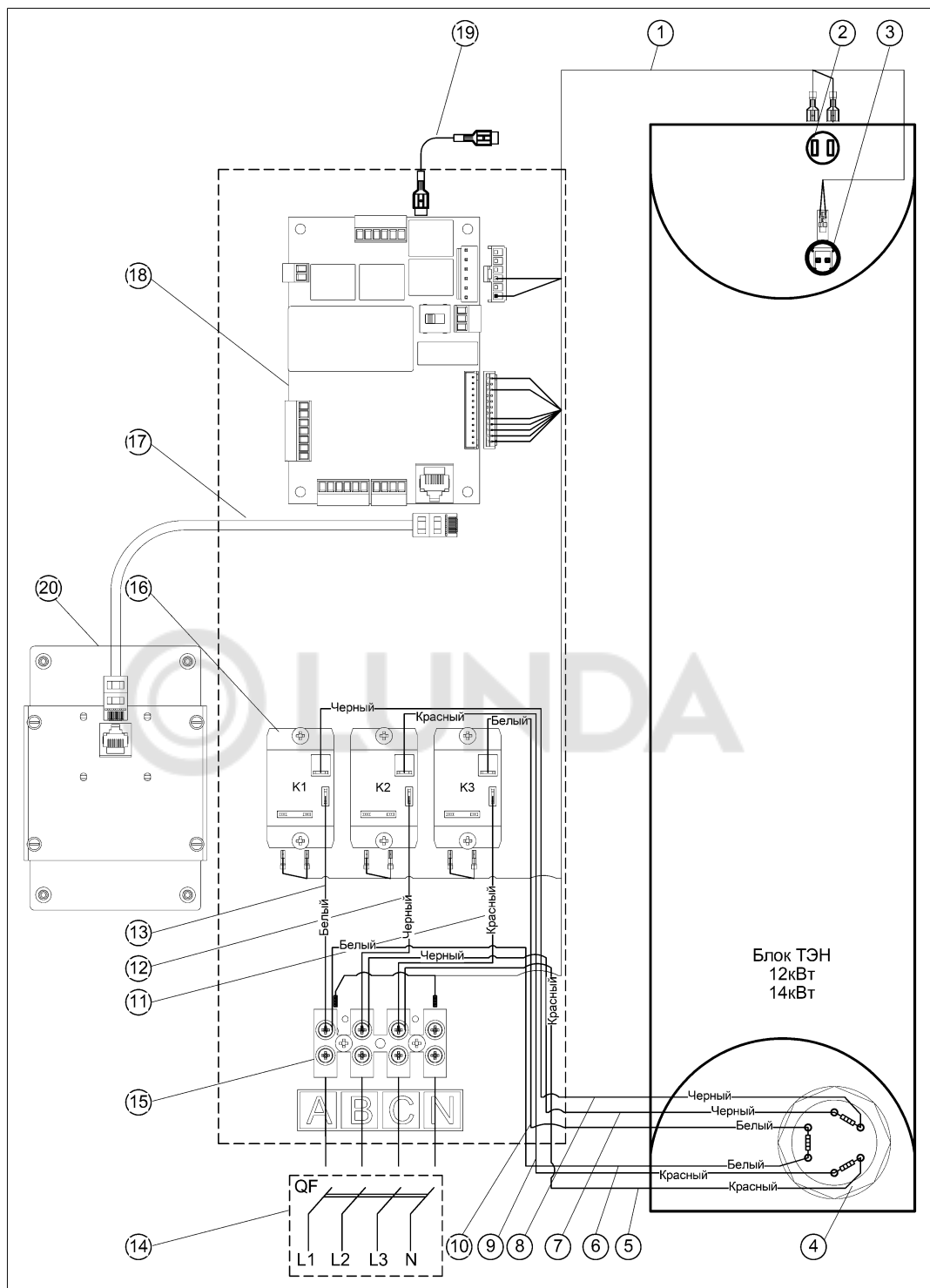


Рисунок 16. Электромонтажная схема подключения ЭВАН NEXT PLUS -12; -14кВт к сети 380В

1	Жгут управления арт.33837	11	Провод силовой колодка-реле красный арт.18558
2	Аварийный самовозвр. термовыкл. арт.49200	12	Провод силовой колодка-реле чёрный арт.18557
3	Датчик температуры теплоносителя арт.49175	13	Провод силовой колодка-реле белый арт.18556
4	Блок ТЭН (см. табл. 5)	14	Внешний автоматич. выключатель QF (см. табл. 2)
5	Провод силовой колодка-БТЭН красный арт.18570	15	Колодка арт. 45155
6	Провод силовой колодка-БТЭН белый арт.18568	16	Реле силовое арт.46080
7	Провод силовой колодка-БТЭН чёрный арт.18569	17	Шнур коммутационный арт.33577
8	Провод силовой реле-БТЭН чёрный арт.18560	18	Плата контроллера арт.32348
9	Провод силовой реле-БТЭН красный арт.18561	19	Провод заземления арт.18577
10	Провод силовой реле-БТЭН белый арт.18562	20	Блок управления арт.26912

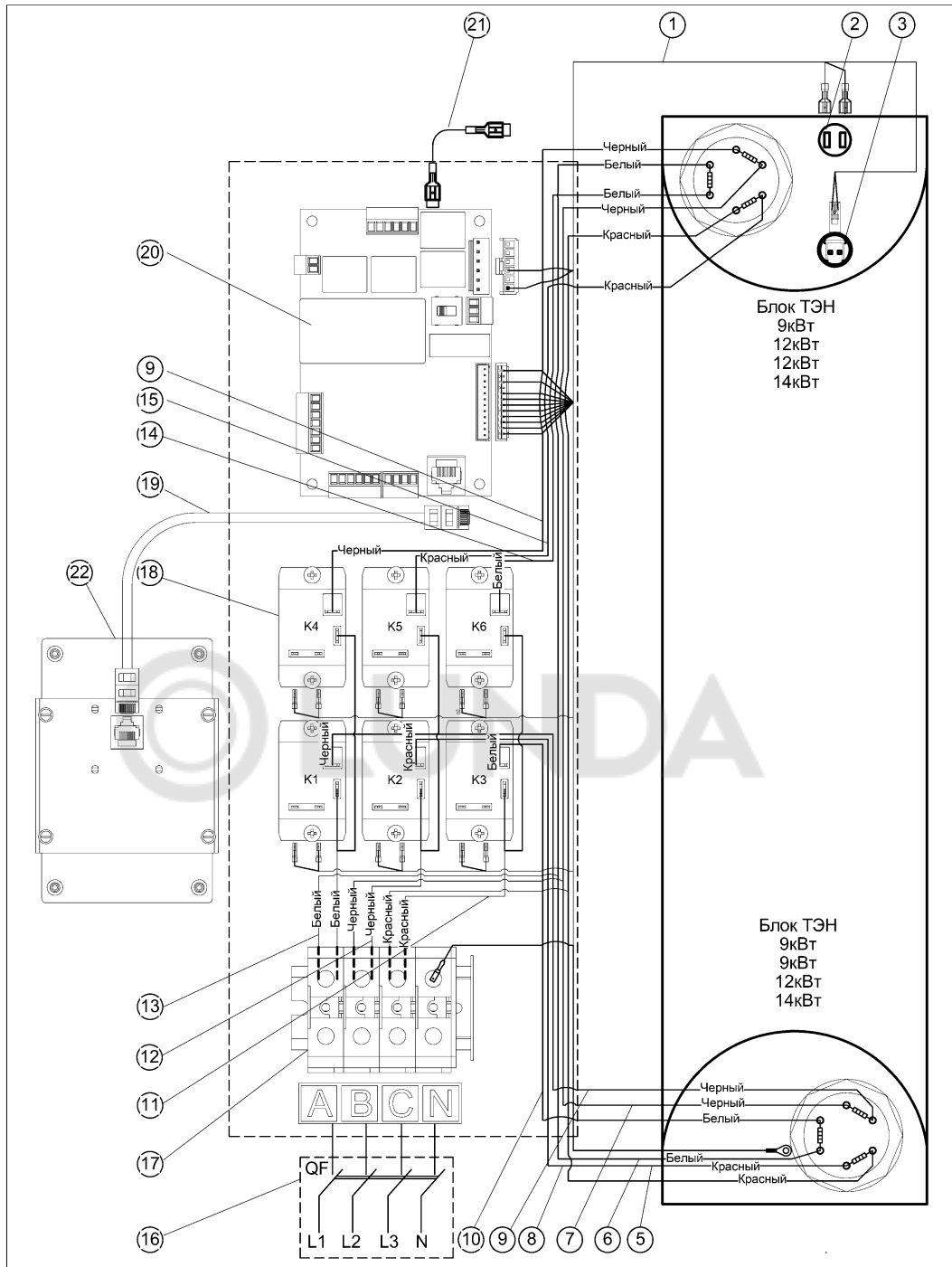


Рисунок 17. Электромонтажная схема подключения ЭВАН NEXT PLUS-18;-21;-24;-28 к сети 380В

1	Жгут управления арт. 33837-01	11	Жгут силовой колодка-реле красный арт.18573
2	Аварийный самовозвр. термовыкл. арт. 49200	12	Жгут силовой колодка-реле чёрный арт.18572
3	Датчик температуры теплоносителя арт.49175	13	Жгут силовой колодка-реле белый арт.18571
4	Блок ТЭН (см. табл. 5)	14	Провод силовой реле-БТЭН белый арт.18564
5	Жгут силовой колодка-БТЭН красный арт. 18576	15	Провод силовой реле-БТЭН красный арт.18563
6	Жгут силовой колодка-БТЭН белый арт. 18574	16	Внешний автоматич. выключатель QF (см. табл. 2)
7	Жгут силовой колодка-БТЭН чёрный арт. 18575	17	Колодка арт. 45115
8	Провод силовой реле-БТЭН красный арт.18561	18	Реле силовое арт.46080
9	Провод силовой реле-БТЭН чёрный арт.18560	19	Шнур коммутационный арт.33577
10	Провод силовой реле-БТЭН белый арт.18562	20	Плата контроллера арт.32348
		21	Провод заземления арт.18577
		22	Блок управления арт.26912

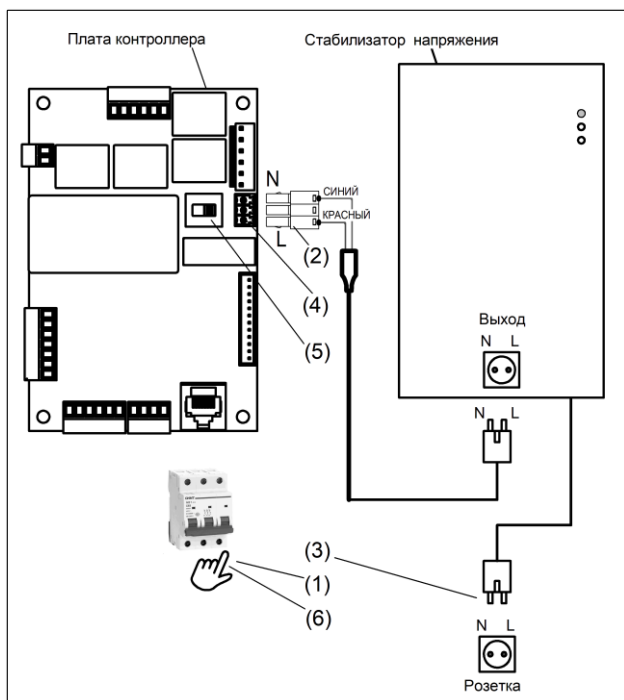


Рисунок 18. Схема подключения стабилизатора напряжения

Порядок подключения стабилизатора напряжения.

- (1) Отключить автоматический выключатель.
- (2) Подсоединить кабель от выхода стабилизатора к колодке XT1 платы контроллера, строго соблюдая потенциалы фазы и ноля.
- (3) Подключить стабилизатор к сети. Мощность стабилизатора напряжения не менее 300 Вт.
- (4) Убедиться в наличии фазы на нижнем контакте колодки XT1 платы контроллера.
- (5) Перевести переключатель S1 из левого положения в правое положение.
- (6) Включить автоматический выключатель.

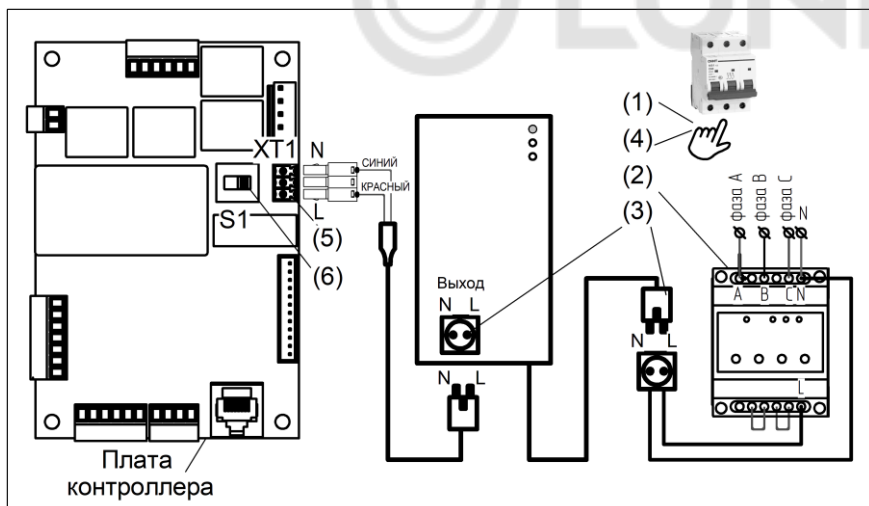


Рисунок 19. Схема подключения переключателя фаз совместно со стабилизатором напряжения

Порядок подключения переключателя фаз (ПЭФ-301).

- (1) Отключить автоматический выключатель.
- (2) Смонтировать переключатель фаз.
- (3) Подключить стабилизатор и переключатель фаз к сети.
- (4) Включить автоматический выключатель.
- (5) Убедиться в наличии фазы на нижнем контакте колодки XT1 платы контроллера.
- (6) Перевести переключатель S1 из левого положения в правое положение.

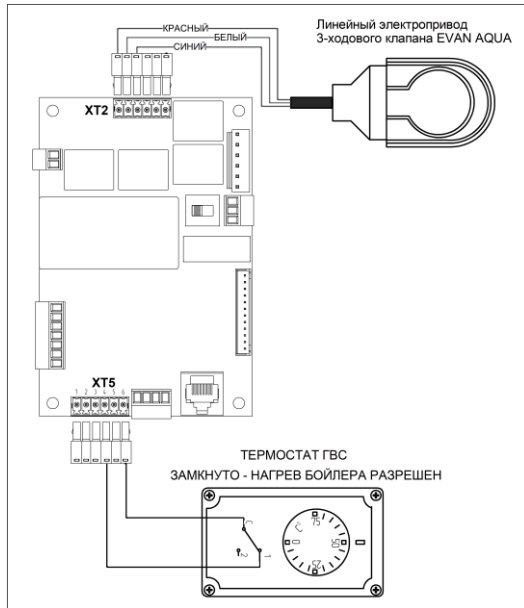


Рисунок 20. Схема подключения 3-ходового клапана ГВС совместно с термостатом

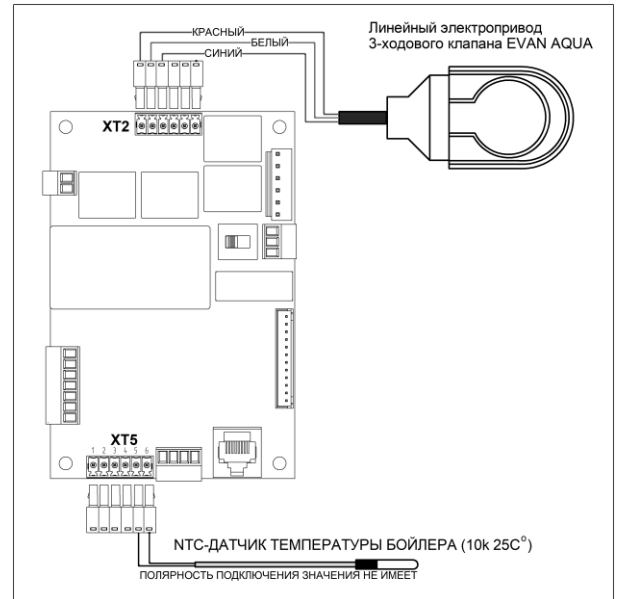


Рисунок 21. Схема подключения 3-ходового клапана ГВС совместно с NTC-датчиком

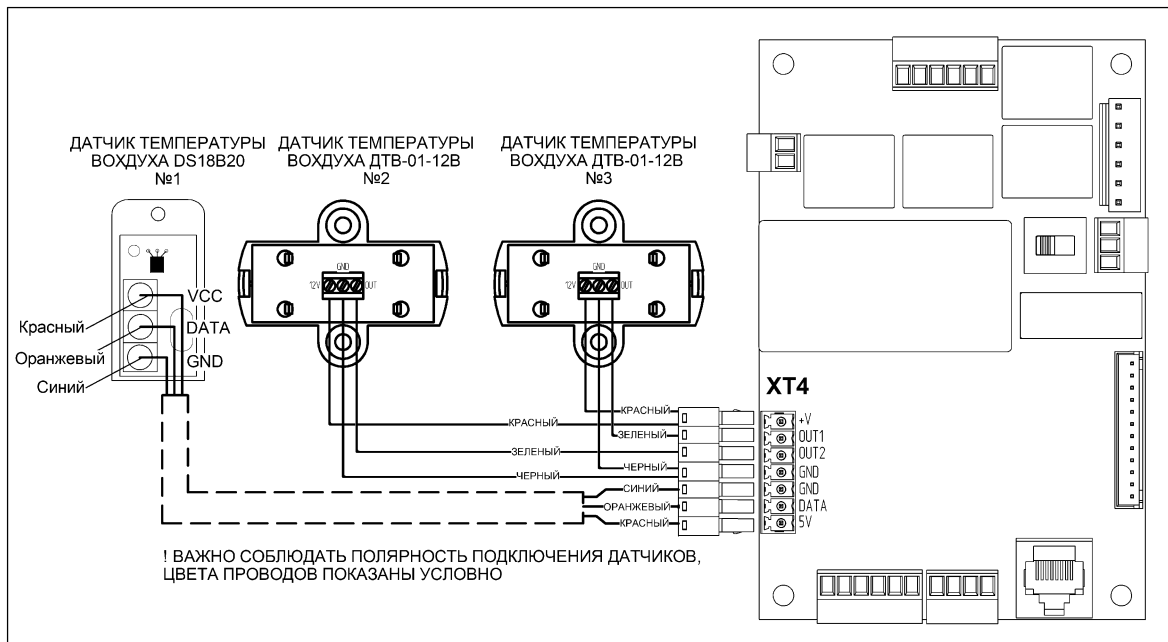


Рисунок 22. Схема подключения датчиков температуры воздуха

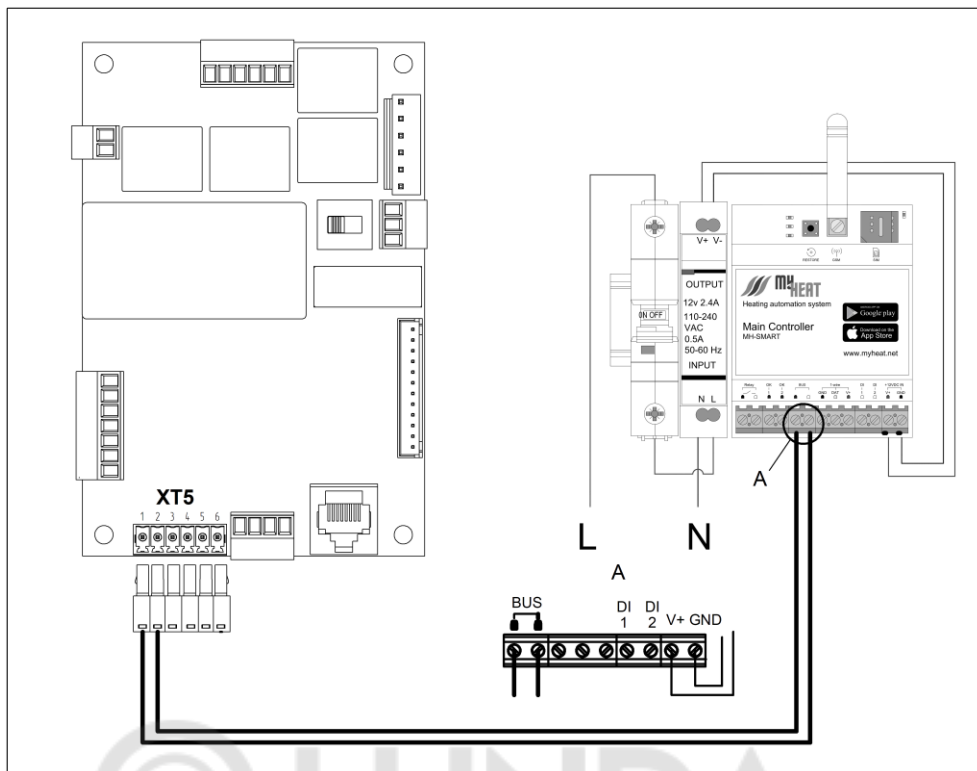


Рисунок 23. Схема подключения контроллера МуHEAT SMART по цифровой шине OpenTherm

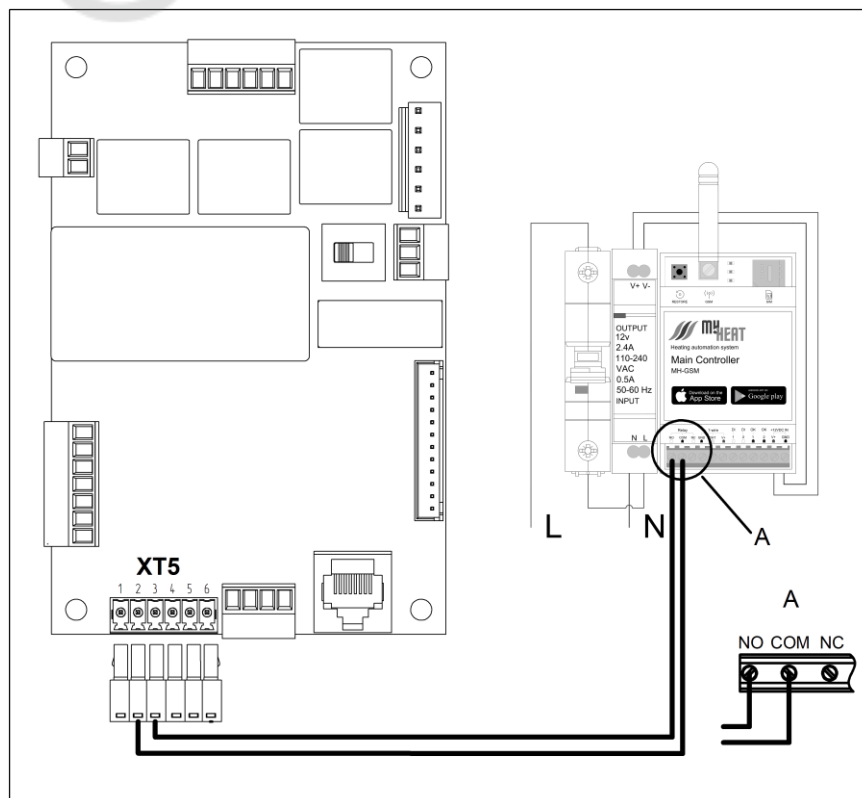


Рисунок 24. Схема подключения контроллера МуHEAT GSM по релейному выходу

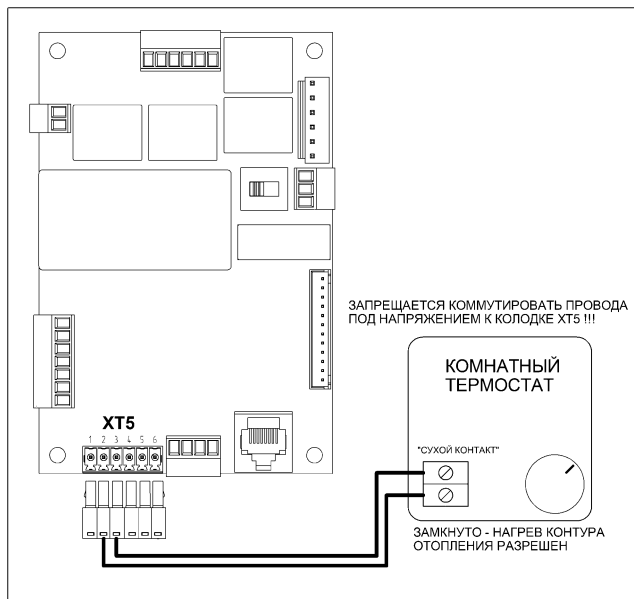


Рисунок 26. Схема подключения комнатного термостата

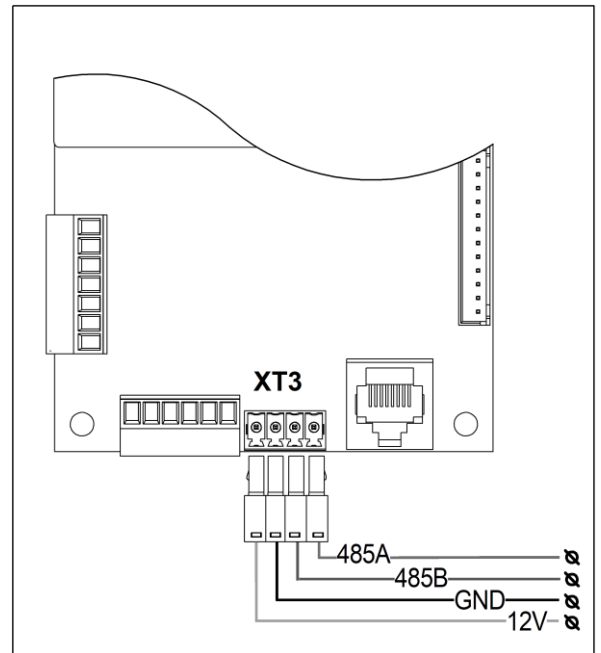


Рисунок 25. Схема подключения внешнего контроллера Modbus RTU

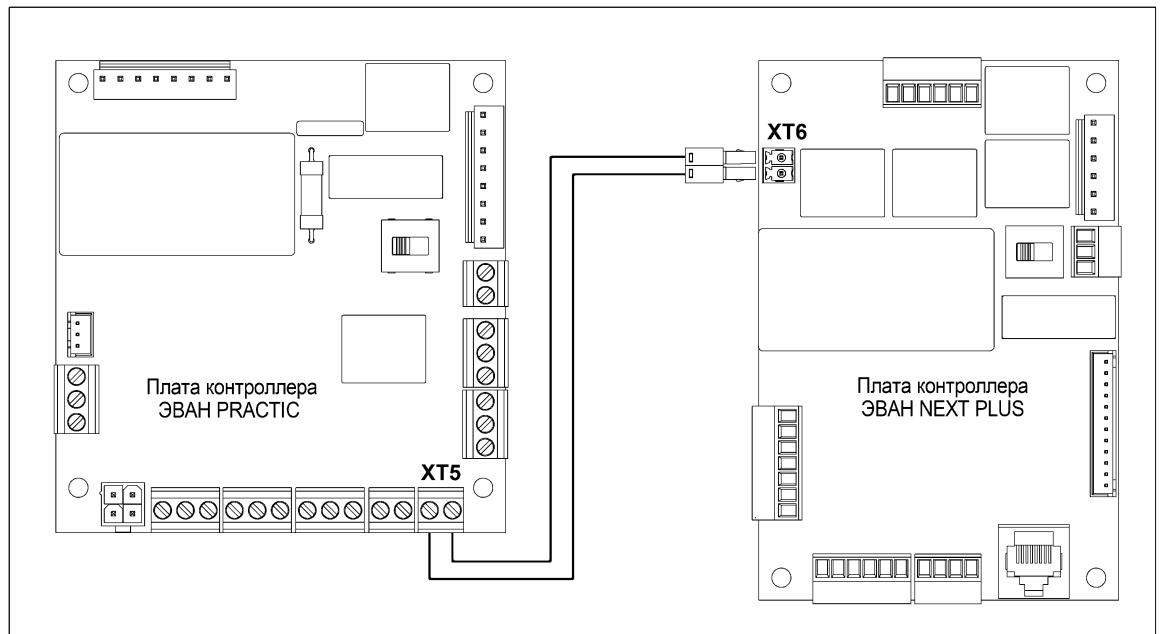


Рисунок 27. Схема подключения котлов в каскад (ЭВАН NEXT PLUS – ведущий, в качестве “ведомого” котла показан ЭВАН PRACTIC-22)

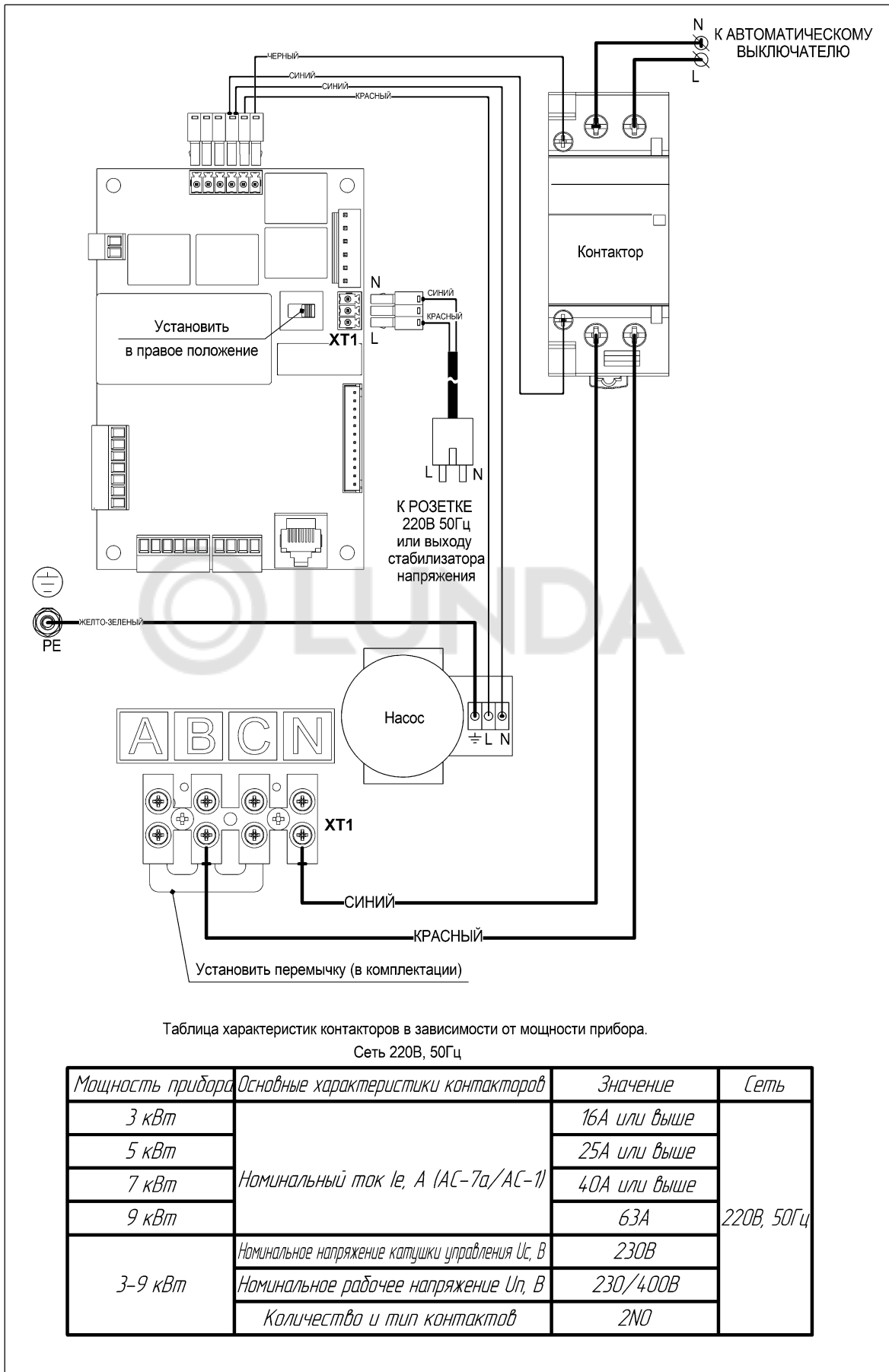


Рисунок 28. Схема подключения контактора и насоса. Сеть 220В

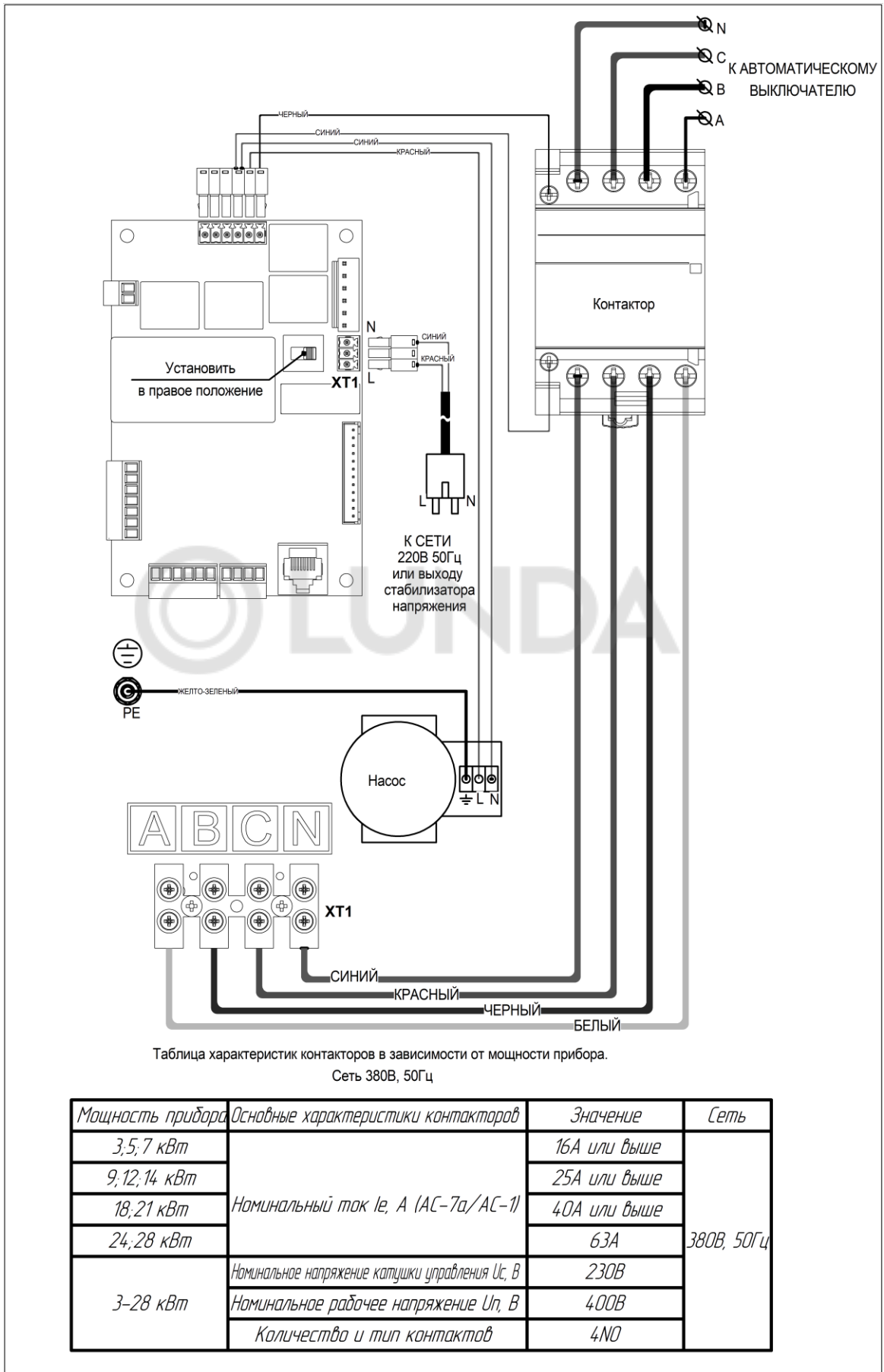


Рисунок 29. Схема подключения контактора и насоса к эл.сети 380В

Приложение Г. Список команд для ModBus

Адрес по умолчанию — 77 (0x4D).

код- 0x06 (Запись одного АО). Начальный адрес — 40001.

код 0x06 обрабатывается только в режиме внешнего управления по шине ModBus

адрес 3 (ограничение мощности) обрабатывается во всех режимах.

смещение	параметр
0	Режим работы: 0 — Комнатный, 1 — Отопление, 2 - Уличный
1	Заданная температура теплоносителя от 8 до 85
2	Заданная температура воздуха от 5 до 35
3	Максимальное количество ступеней мощности (ограничение мощности)
4	Максимальная температура теплоносителя
5	Заданная температура ГВС от 40 до 75
6	Состояние ГВС 1 — включено, 0 — выключено.
7	Роль первого датчика температуры воздуха: 0 -комн.; 1 -уличный; 2 -не задан.
8	Роль второго датчика температуры воздуха: 0 -комн.; 1 -уличный; 2 -не задан.
9	Роль третьего датчика температуры воздуха: 0 -комн.; 1 -уличный; 2 -не задан.
14	Номер температурной кривой для уличного режима: 0 — кривая номер 22; 1 — кривая номер 25; 2 — кривая номер 30; 3 — кривая номер 35; 4 — кривая номер 40; 6 — кривая номер 45; 7 — кривая номер 50; 8 — кривая номер 55; 9 — кривая номер 60;
15	Время выбега насоса в минутах (1 — 60 мин.) . 0 — постоянная работа.

код- 0x03 (Чтение АО), начальный адрес — 40001.

смещение	параметр
0	Режим работы: 0 — Комнатный, 1 — Отопление, 2 - Уличный
1	Заданная температура теплоносителя от 8 до 85
2	Заданная температура воздуха от 0 до 35
3	Максимальное количество ступеней мощности (ограничение мощности)
4	Максимальная температура теплоносителя
5	Заданная температура ГВС от 40 до 75
6	Состояние ГВС 1 — включено, 0 — выключено.
7	Роль первого датчика температуры воздуха: 0 -комн.; 1 -уличный; 2 -не задан.
8	Роль второго датчика температуры воздуха: 0 -комн.; 1 -уличный; 2 -не задан.
9	Роль третьего датчика температуры воздуха: 0 -комн.; 1 -уличный; 2 -не задан.
11	Заданное состояние реле: 0- выкл.; 1-вкл.
12	Тип котла (0 — Next, 1 – Warmos)
13	Количество ступеней мощности в котле: 3, 6.
14	Номер температурной кривой для уличного режима
15	Время выбега насоса в минутах (1 — 60 мин.) . 0 — постоянная работа.
16	Версия ПО хх.уу.zzz
17	ChipID биты 0 - 15
18	ChipID биты 16 - 31
19	ChipID биты 32 - 47
20	ChipID биты 48 - 63

21	ChipID биты 64 - 79
22	ChipID биты 80 - 95

код- 0x04 (Чтение AI), начальный адрес — 30001.

смещение	параметр
0	Измеренная температура теплоносителя (int16_t)
1	Измеренная температура воздуха в помещении (int16_t)
2	Измеренная температура воздуха на улице (int16_t)
3	Количество включенных ступеней мощности
4	Измеренная температура ГВС от 40 до 75 (int16_t)
5	Состояние клапана ГВС: 1 — ГВС, 0 — Отопление.
6	Флаги ошибок.
7	Температура воздуха — датчик 1 (int16_t). если t = 127 — ошибка датчика
8	Температура воздуха — датчик 2 (int16_t). если t = 127 — ошибка датчика
9	Температура воздуха — датчик 3 (int16_t). если t = 127 — ошибка датчика
10	Режим внешнего управления: 0 — запрещено; 1 — OpenTherm; 2 — ModBus; 3 — Thermostat.
11	Состояние внешнего термостата : 1 – замкнут; 0 - разомкнут
12	Состояние термостата ГВС : 1 – замкнут; 0 - разомкнут
13	Состояние шины Open Therm: 1 – мастер подключен; 0 — мастер не подключен.

