

Инструкция по монтажу и сервисному  
обслуживанию  
для специалистов


**VIESSMANN**

**Vitocell 100-W**  
Тип CUGA  
Емкостный водонагреватель  
100 л

**VITOCCELL 100-W**




## Указания по технике безопасности

 Во избежание опасных ситуаций, физического и материального ущерба просим строго придерживаться данных указаний по технике безопасности.

## Указания по технике безопасности

 **Опасность**  
Этот знак предупреждает об опасности причинения физического ущерба.

**Указание**  
*Сведения, которым предшествует слово "Указание", содержат дополнительную информацию.*

 **Внимание**  
Этот знак предупреждает об опасности материального ущерба и вредных воздействий на окружающую среду.

## Целевая группа

Данная инструкция предназначена исключительно для аттестованных специалистов.

- Электротехнические работы разрешается выполнять только специалистам-электрикам.
- Первичный ввод в эксплуатацию должен осуществляться организацией, смонтировавшей установку, или авторизованным ею специалистом.

## Предписания, требующие выполнения

- Местные предписания по монтажу
- Законодательные предписания по предупреждению несчастных случаев
- Законодательные предписания по охране окружающей среды
- Положения Объединения отраслевых страховых союзов
- Соответствующие местные правила техники безопасности

**Указания по технике безопасности** (продолжение)**Работы на установке**

- Обесточить установку (например, с помощью отдельного предохранителя или главным выключателем) и проконтролировать отсутствие напряжения.
- Принять меры по предотвращению повторного включения установки.

**Внимание**

Электростатические разряды могут стать причиной повреждения электронных компонентов. Перед выполнением работ прикоснуться к заземленным предметам, например, к отопительным или водопроводным трубам, чтобы отвести статический заряд.

**Опасность**

Горячие поверхности могут стать причиной ожогов.

- Перед проведением техобслуживания и сервисных работ прибор необходимо выключить и дать ему остынуть.
- Не прикасаться к горячим поверхностям неизолированных труб и арматуры.

**Опасность**

На мокрых, влажных и покрытых содержащими гликоль жидкостями можно поскользнуться и упасть, что приведет к травмам.

- При работах по монтажу и техническому обслуживанию содержать пол в чистом и сухом состоянии.
- Носить нескользкую обувь.

**Опасность**

При вдыхании или заглатывании отломанных мелких деталей изоляционного материала можно задохнуться, что станет причиной смерти.

- Не позволять детям играть в помещении установки.
- По окончании работ по монтажу и техническому обслуживанию содержать помещение установки в чистоте.

**Ремонтные работы****Внимание**

Ремонт элементов, выполняющих защитную функцию, не допускается из соображений эксплуатационной безопасности установки.

Неисправные элементы должны быть заменены оригинальными деталями производства Viessmann.

## Дополнительные элементы, запасные и быстроизнашивающиеся детали

- !** **Внимание**
- Запасные и быстроизнашивающиеся детали, не прошедшие испытание вместе с установкой, могут ухудшить эксплуатационные характеристики. Монтаж не имеющих допуска элементов, а также неразрешенные изменения и переоборудования могут отрицательным образом повлиять на безопасность установки и привести к ограничению гарантийных прав.  
При замене следует использовать исключительно оригинальные детали производства фирмы Viessmann или запасные детали, разрешенные к применению фирмой Viessmann.

## Оглавление

<b>1. Информация</b>	Код даты изготовления .....	6
	Утилизация упаковки .....	6
	Символы .....	7
	Применение по назначению .....	8
	Информация об изделии .....	8
	■ Vitocell 100-W, тип CUGA .....	8
	Осмотр и техническое обслуживание .....	8
	Примеры установок .....	8
	перечни запчастей .....	9
<b>2. Подготовка к монтажу</b>	Распаковка емкостного водонагревателя .....	10
	Подключения .....	11
	Указания по монтажу .....	11
<b>3. Последовательность монтажа</b>	Датчик температуры емкостного водонагревателя, подключение анода .....	12
	Чувствительный элемент термометра (при наличии), закрытие прибора .....	13
	Подключения отопительного контура .....	13
	Подключение контура ГВС .....	14
	■ Предохранительный клапан .....	14
	Подключение системы выравнивания потенциалов .....	15
<b>4. Первичный ввод в эксплуатацию, осмотр и техническое обслуживание</b>	Этапы проведения работ .....	16
<b>5. Протоколы</b>	.....	20
<b>6. Технические данные</b>	.....	21
<b>7. Утилизация</b>	Окончательный вывод из эксплуатации и утилизация .....	22
<b>8. Свидетельства</b>	Декларация безопасности .....	23

## Код даты изготовления

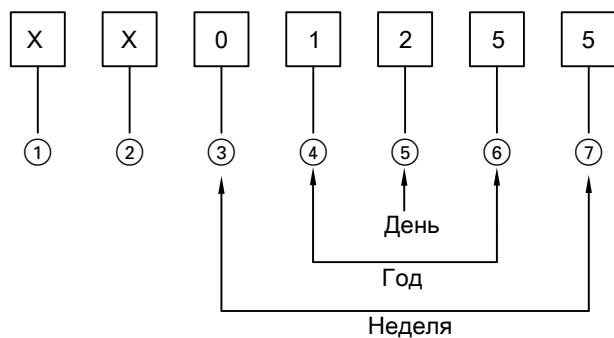


Рис. 1

Цифры ① и ② Внутренняя информация компании Viessmann

Цифры ③ и ⑦ 0 и 5 = календарная неделя 05 = 5. Календарная неделя

Цифры ④ и ⑥ 1 и 5 = число года 2015

Цифра ⑤ 2 = 2-й день недели  
(понедельник = 1, вторник = 2 и т.д.)








**Пример: 0501255 соответствует дате изготовления: 27 января 2015 г.**

## Утилизация упаковки







Утилизировать элементы упаковки согласно законодательным предписаниям.



## Символы

Символ	Значение
	Ссылка на другой документ с дополнительной информацией
	Этапы работ на изображениях: Нумерация соответствует последовательности выполнения работ.
	Предупреждение о возможности материального ущерба или ущерба окружающей среде
	Область под напряжением
	Быть особенно внимательным
	<ul style="list-style-type: none"> <li>▪ Элемент должен зафиксироваться с характерным звуком.</li> <li>или</li> <li>▪ Звуковой сигнал</li> </ul>
	<ul style="list-style-type: none"> <li>▪ Установить новый элемент.</li> <li>или</li> <li>▪ В сочетании с инструментом: Очистить поверхность.</li> </ul>
	Выполнить надлежащую утилизацию элемента.
	Сдать элемент в специализированные пункты утилизации. <b>Запрещается</b> утилизировать элемент с бытовым мусором.

Последовательности выполнения работ по первичному вводу в эксплуатацию, осмотру и техобслуживанию приведены в разделе "Первичный ввод в эксплуатацию, осмотр и техобслуживание" и обозначены следующим образом:

Символ	Значение
	Последовательности выполнения работ по первичному вводу в эксплуатацию
	При первичном вводе в эксплуатацию не требуется
	Последовательности выполнения работ по осмотру
	При осмотре не требуется
	Последовательности выполнения работ по техобслуживанию
	При техобслуживании не требуется

### Применение по назначению

Согласно назначению прибор может устанавливаться и эксплуатироваться только в закрытых системах в соответствии с EN 12828 / DIN 1988 или в гелиоустановках в соответствии с EN 12977 с учетом соответствующих инструкций по монтажу, сервисному обслуживанию и эксплуатации. Емкостные водонагреватели предусмотрены исключительно для аккумулирования и нагрева воды с качеством, эквивалентным питьевой; буферные емкости отопительного контура предназначены только для наполнения водой с качеством, эквивалентным питьевой. Гелиоколлекторы должны эксплуатироваться только с использованием теплоносителя, имеющего допуск изготовителя.

Условием применения по назначению является стационарный монтаж в сочетании с элементами, имеющими допуск для эксплуатации с этой установкой.

Производственное или промышленное использование в целях, отличных от отопления помещений или приготовления горячей воды, считается использованием не по назначению.

Цели применения, выходящие за эти рамки, в отдельных случаях могут требовать одобрения изготовителя.

Неправильное обращение с прибором или его неправильная эксплуатация (например, вследствие вскрытия прибора пользователем установки) запрещено и ведет к освобождению от выполнения гарантийных обязательств.

Неправильным обращением также считается изменение элементов системы относительно предусмотренной для них функциональности (например, непосредственное приготовление горячей воды в коллекторе).

Необходимо соблюдать установленные санитарно-гигиенические нормы и требования приготовления горячей воды.

### Информация об изделии

#### Vitocell 100-W, тип CUGA

Емкостный водонагреватель с внутренним эмалевым покрытием и внутренним нагревом для приготовления горячей воды в сочетании с настенными водогрейными котлами

- Объем: 100 л
- Цвет: белый
- Пригоден для установок согласно DIN 1988, EN 12828 и DIN 4753

### Осмотр и техническое обслуживание

Согласно DIN 1988 осмотр и (при необходимости) очистка должны выполняться не позднее, чем через два года после ввода в эксплуатацию, а затем по необходимости.

#### Указание

*Мы рекомендуем проводить проверку функционирования магниевого защитного анода один раз в год. Проверку функционирования можно проводить, не прерывая процесс эксплуатации, путем измерения защитного тока тестером анода (см. на стр. 17).*

### Примеры установок

Примеры имеющихся установок: см. [www.viessmann-schemes.com](http://www.viessmann-schemes.com)

## перечни запчастей

Информация о запасных частях содержится на сайте [www.viessmann.com/etapp](http://www.viessmann.com/etapp) или в приложении по запчастям Viessmann.



Распаковка емкостного водонагревателя

Монтаж

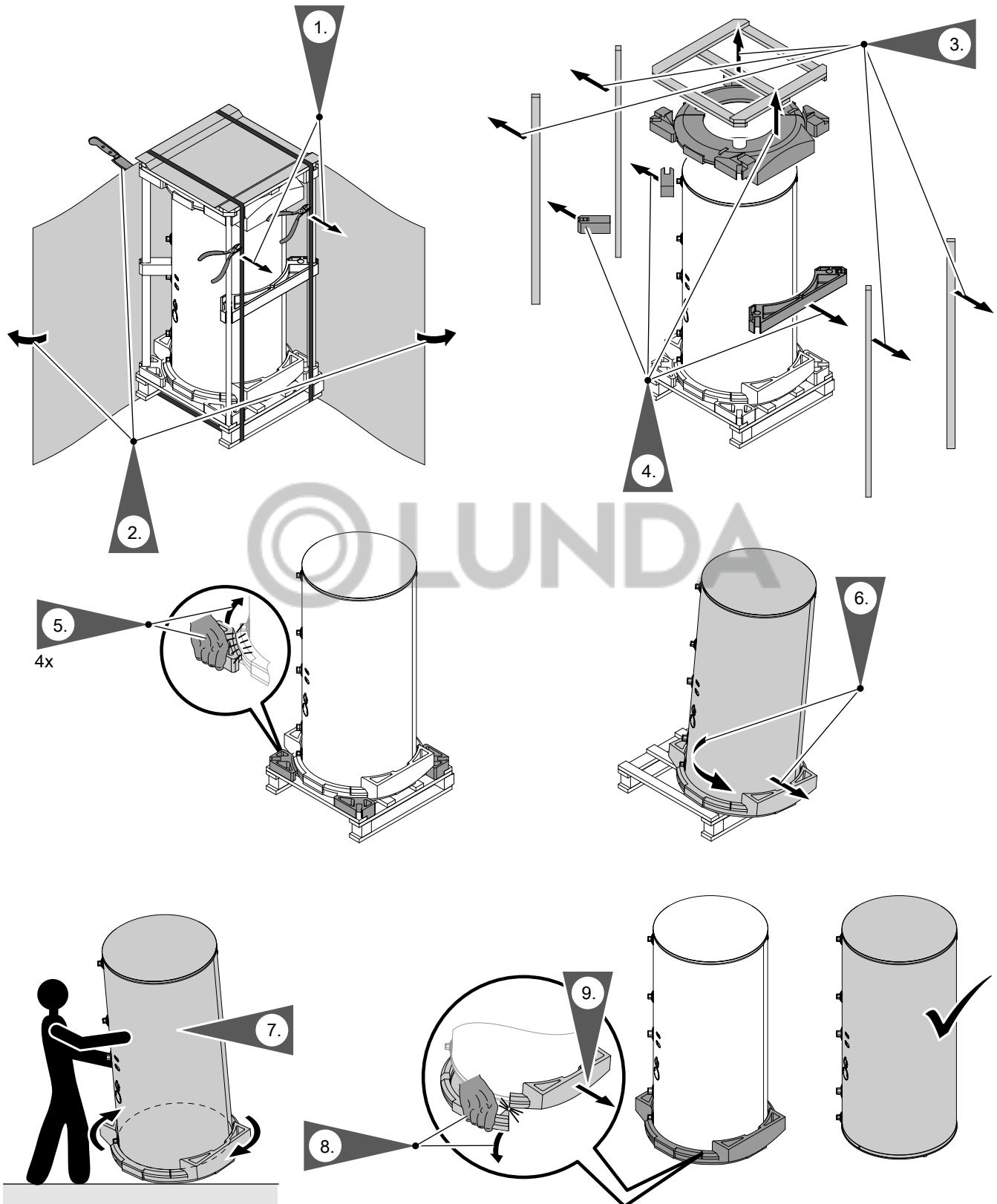
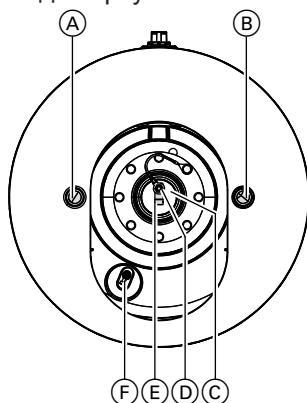


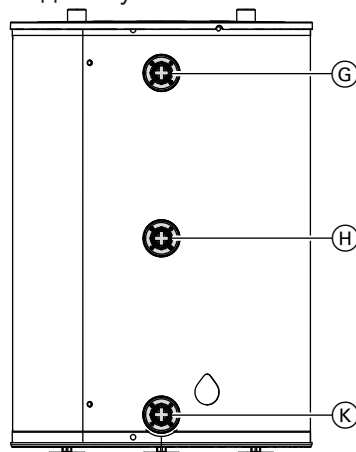
Рис. 2

## Подключения

Вид сверху



Вид снизу



- (A) Подающая магистраль емкостного водонагревателя
- (B) Обратная магистраль емкостного водонагревателя
- (C) Отверстие для визуального контроля и чистки
- (D) Магнийевый защитный анод с проводом для соединения с корпусом
- (E) Подключение чувствительного элемента термометра
- (F) Погружная гильза для регулирования температуры емкостного водонагревателя
- (G) Горячая вода
- (H) Циркуляция ГВС
- (K) Холодная вода

## Указания по монтажу

**Внимание**

Не допускать контакта теплоизоляции с открытым пламенем. Соблюдать осторожность при проведении пайки и сварочных работ.

**Внимание**

Чтобы предотвратить материальный ущерб, емкостный водонагреватель необходимо установить в помещении, защищенном от низких температур и сквозняков. В противном случае при опасности заморозки неработающий емкостный водонагреватель должен быть опорожнен.

Выворачивать емкостный водонагреватель при помощи регулируемых опор.

**Указание**

Для выравнивания положения емкостного водонагревателя использовать только одну или две из регулируемых опор. Минимум одна из регулируемых опор должна оставаться полностью завинченной.

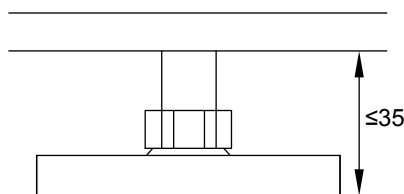


Рис. 3

**Не** вывинчивать регулируемые опоры более чем на 35 мм.

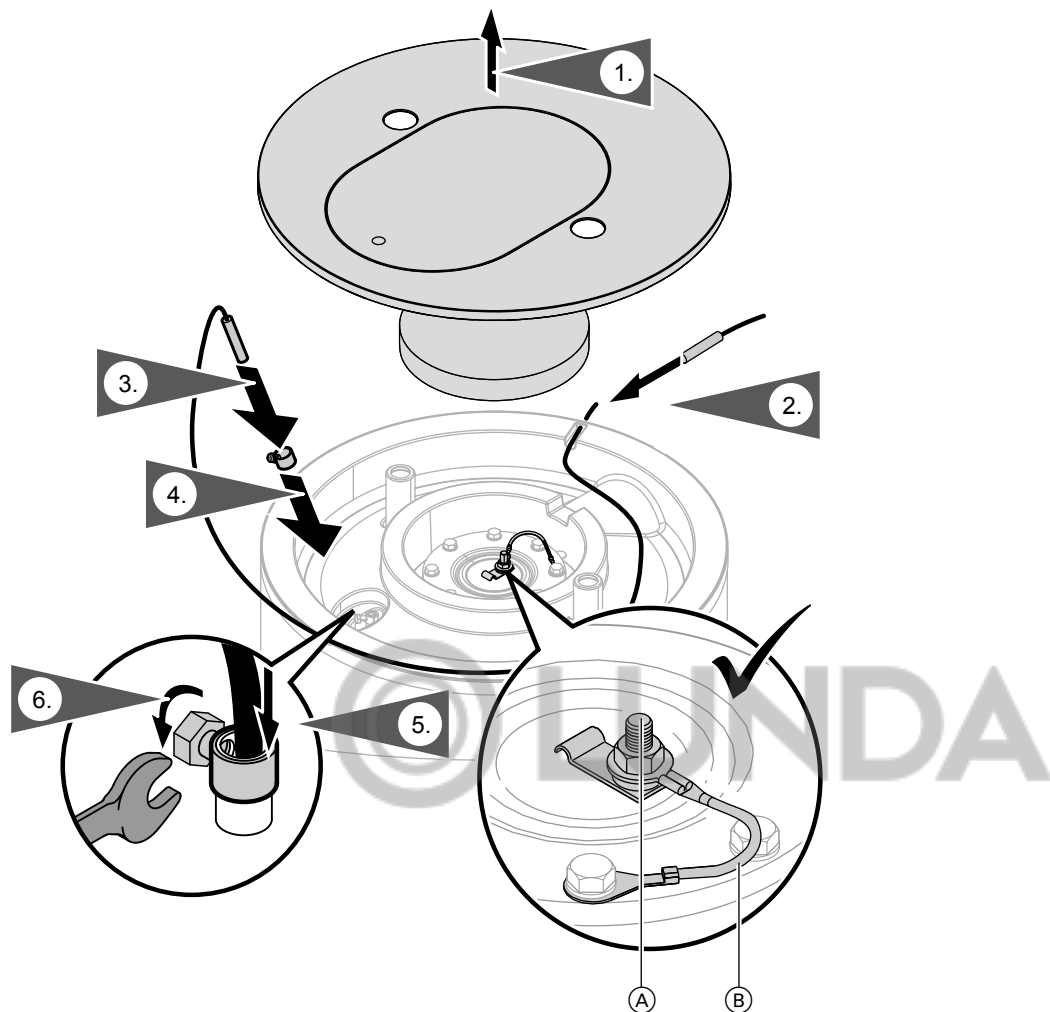


Рис. 4

- Ⓐ Магнийевый защитный анод
- Ⓑ Провод для соединения с корпусом

2. Провести кабель датчика мимо обратной магистрали водонагревателя к погружной гильзе.

5. Ввести датчик температуры емкостного водонагревателя до упора в погружную гильзу.

**Указание**

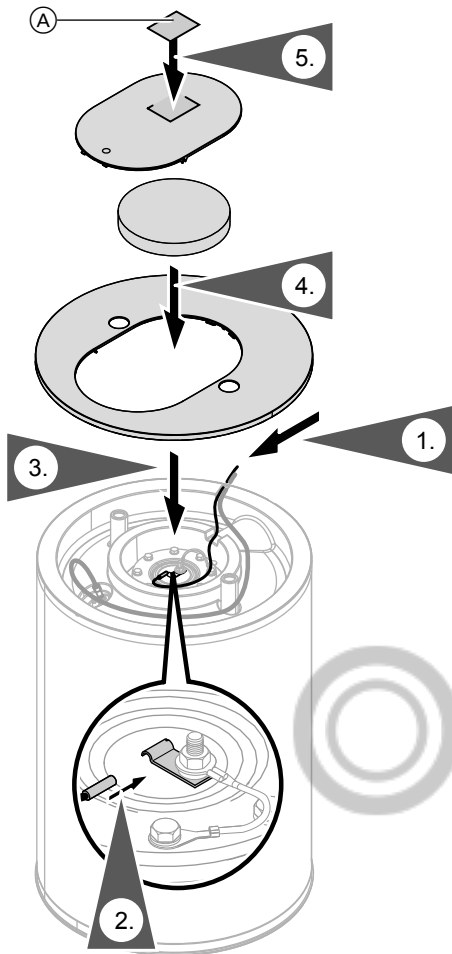
Выполнить отверстие в теплоизоляции, чтобы пропустить через него кабель датчика.

6. Зафиксировать кабель датчика втулкой для разгрузки от натяжения.

**Указание**

Не обматывать датчик изоляционной лентой.

## Чувствительный элемент термометра (при наличии), закрытие прибора



1. Провести кабель термометра через паз в обоиме фланца.
2. Вставить чувствительный элемент термометра до упора в зажимную скобу.



Инструкция по монтажу облицовки соединительных линий

6. Закрепить термометр (принадлежность) на стене.



Инструкция по монтажу настенного термометра

Рис. 5

Ⓐ Фирменная табличка

## Подключения отопительного контура

- Все трубопроводы подключить с использованием разъемных соединений.
- Неиспользуемые патрубки закрыть крышками из латуни.
- Настроить терморегулятор и защитный ограничитель температуры таким образом, чтобы температура воды контура ГВС в емкостном водонагревателе не превышала 95 °С.

1. Подсоединить трубопроводы отопительного контура:



Инструкция по монтажу комплекта подключений

2. Только при температуре подающей магистрали греющего контура свыше 110 °С и в случае отсутствия защитного ограничителя температуры в установке: Дополнительно установить защитный ограничитель температуры, прошедший конструктивные испытания.

Для этого использовать комбинированное устройство TR/STB (термореле и защитный ограничитель температуры).

Допустимая температура	160 °С
Допустимое рабочее давление	10 бар (1,0 МПа)
Давление испытания	16 бар (1,6 МПа)

## Подключение контура ГВС

- При выполнении подключений контура ГВС соблюдать требования стандартов DIN 1988 и DIN 4753 (☉: предписания SVGW).
- Уплотнить кран опорожнения на патрубке опорожнения и проверить его функциональность.
- Все трубопроводы подключить с использованием разъемных соединений.
- Неиспользуемые патрубки закрыть крышками из латуни.
- Циркуляционный трубопровод оборудовать циркуляционным насосом ГВС, обратным клапаном и таймером.
- Подсоединить циркуляционный насос ГВС к контроллеру котлового контура или через таймер.

Допустимая температура	95 °C
Допустимое рабочее давление	10 бар (1,0 МПа)
Допустимое рабочее давление ☉	8 бар (0,8 МПа)
Давление испытания	16 бар (1,6 МПа)
Давление испытания ☉	15 бар (1,5 МПа)

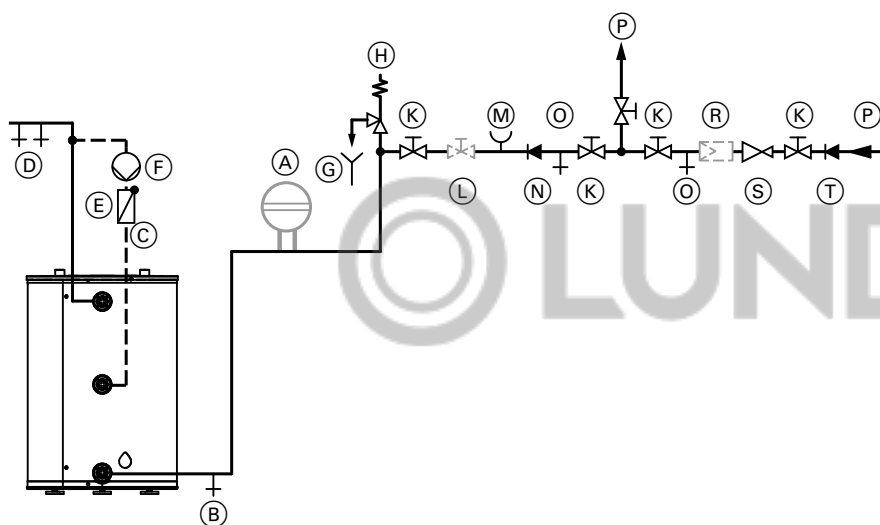


Рис. 6

- |   |  |
|---|--|
| (A) Мембранный расширительный бак                     | (K) Запорный клапан                    |
| (B) Патрубок опорожнения                              | (L) Регулирующий вентиль расхода       |
| (C) Циркуляционный трубопровод                        | (M) Подключение манометра              |
| (D) Горячая вода                                      | (N) Обратный клапан                    |
| (E) Подпружиненный обратный клапан                    | (O) Патрубок опорожнения               |
| (F) Циркуляционный насос ГВС                          | (P) Холодная вода                      |
| (G) Контролируемое выходное отверстие выпускной линии | (R) Фильтр для воды в контуре ГВС      |
| (H) Предохранительный клапан                          | (S) Редукционный клапан                |
|   | (T) Обратный клапан / разделитель труб |

## Предохранительный клапан

Для защиты от превышения давления установка должна быть оснащена мембранным предохранительным клапаном, прошедшим конструктивные испытания.

Допустимое рабочее давление: 10 бар (1,0 МПа). Присоединительный диаметр предохранительного клапана должен составлять:

R ½ (DN 15), макс. мощность нагрева 75 кВт.

Если мощность нагрева емкостного водонагревателя превышает 75 кВт, следует выбрать предохранительный клапан достаточно большого размера для существующих параметров мощности нагрева (см. E-DIN 1988-200).

Установить предохранительный клапан в трубопроводе холодной воды. Он не должен отсекается от емкостного водонагревателя. Не допускаются сужения в трубопроводе между предохранительным клапаном и емкостным водонагревателем.

**Подключение контура ГВС (продолжение)****Внимание**

Запрещается закрывать выпускную линию предохранительного клапана. Повышенное давление может повредить установку. Выходящая вода должна надежным образом и под визуальным контролем удаляться в канализационную линию. Рядом с выпускной линией предохранительного клапана (лучше всего на самом предохранительном клапане) следует установить табличку со следующей надписью: "Для обеспечения безопасности во время нагрева емкостного водонагревателя из выпускной линии может выходить вода! Не закрывать выпускную линию!"

Предохранительный клапан должен быть установлен над верхней кромкой емкостного водонагревателя.

**Подключение системы выравнивания потенциалов**

Выполнить выравнивание потенциалов в соответствии с техническими условиями подключения, установленными местным предприятием энергоснабжения.

ⓈН: Выполнить выравнивание потенциалов в соответствии с техническими условиями, установленными местными предприятиями водо- и энергоснабжения.



**Этапы проведения работ**

	Операции по первичному вводу в эксплуатацию	
	Операции по осмотру	
	Операции по техническому обслуживанию	стр.
•	<b>1. Наполнение емкостного водонагревателя.....</b>	<b>17</b>
•	<b>2. Выведение установки из эксплуатации</b>	
•	<b>3. Проверка работы предохранительных клапанов</b>	
•	<b>4. Проверка анодного защитного тока тестером.....</b>	<b>17</b>
•	<b>5. Очистка внутренней поверхности емкостного водонагревателя.....</b>	<b>17</b>
•	<b>6. Проверка и замена магниевго защитного анода.....</b>	<b>18</b>
•	<b>7. Повторный ввод емкостного водонагревателя в эксплуатацию.....</b>	<b>19</b>
•	<b>8. Проверка герметичности подключений водяного контура</b>	





## Наполнение емкостного водонагревателя

1. Наполнить контур ГВС емкостного водонагревателя.
2. Проверить плотность резьбовых соединений греющего контура и контура ГВС, при необходимости подтянуть.
3. Проверить работу предохранительных клапанов в соответствии с указаниями изготовителя.

### Указание

Если емкостный водонагреватель находится под давлением, подтянуть фланец.  
Макс. момент затяжки: 25 Нм



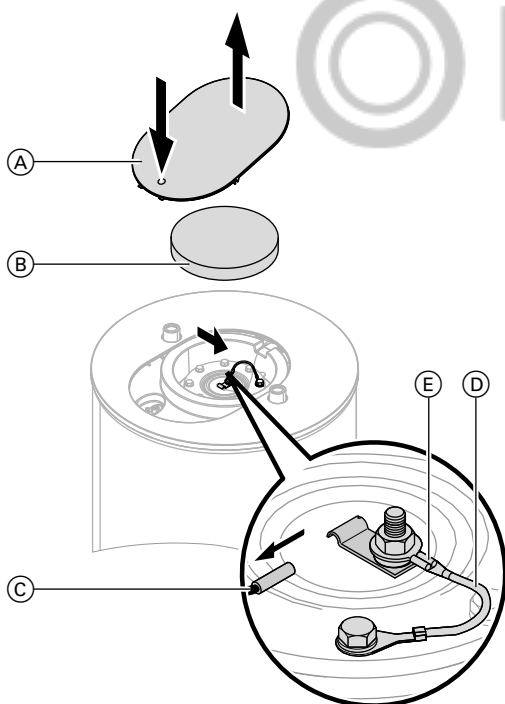
## Выведение установки из эксплуатации



## Проверка работы предохранительных клапанов



## Проверка анодного защитного тока тестером



1. Прижать вниз овальную крышку (А) и снять.
2. Вынуть теплоизоляцию фланца (В).
3. Снять чувствительные элементы термометров (С) (при наличии).
4. Отсоединить кабель заземления (D) от штекерного разъема (E).
5. Подсоединить измерительный прибор последовательно между кабелем заземления (D) и штекерным разъемом (E).
  - Измеряемый ток > 0,3 мА: магниевый защитный анод работает исправно.
  - Если результат измерения тока составляет < 0,3 мА или ток отсутствует: подвергнуть магниевый защитный анод визуальному контролю (см. стр.).

Рис. 7



## Очистка внутренней поверхности емкостного водонагревателя



### Опасность

Неконтролируемая утечка воды контура ГВС и теплоносителя может стать причиной ожогов и повреждений здания.

Подключения контура ГВС и греющего контура отсоединять только при отсутствии давления в емкостном водонагревателе.

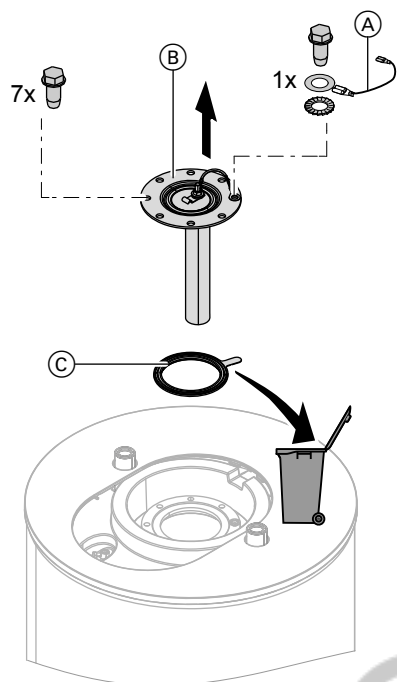


Рис. 8

1. Опорожнить контур ГВС емкостного водонагревателя.



**Внимание**

Если при закрытом воздухоотводчике опорожнение емкостного водонагревателя производится отсасывающим насосом, это может стать причиной материального ущерба. При опорожнении открыть воздухоотводчик.

2. Снять кабель заземления (А), фланец (В) и уплотнение (С).

3. Отсоединить емкостный водонагреватель от системы трубопроводов, чтобы в нее не могли попасть чистящие средства и загрязняющие вещества.
4. Удалить неплотно налипшие отложения при помощи высоконапорного очистителя.



**Внимание**

Инструменты для чистки с острыми концами и кромками повреждают внутреннюю поверхность емкости. При очистке внутренней поверхности пользоваться только пластиковыми инструментами.

5. Прочно налипшую накипь, не поддающуюся удалению аппаратом для чистки под высоким давлением, удалить с использованием химического чистящего средства.



**Внимание**

Чистящие средства, содержащие соляную кислоту, разъедают материал емкостного водонагревателя. Использовать такие чистящие средства запрещается.



**Опасность**

Остатки чистящего средства могут стать причиной **отравлений**. Соблюдать указания изготовителя чистящего средства.

6. **Полностью** слить чистящее средство.
7. После очистки **тщательно** промыть емкостный водонагреватель.



**Проверка и замена магниевого защитного анода**

Проверить магниевый защитный анод. Если  $\varnothing \leq 10-15$  мм: заменить магниевый защитный анод.

**Указание**

При недостатке места можно использовать цепочечный электрод пассивной анодной защиты (принадлежность).



### Повторный ввод емкостного водонагревателя в эксплуатацию

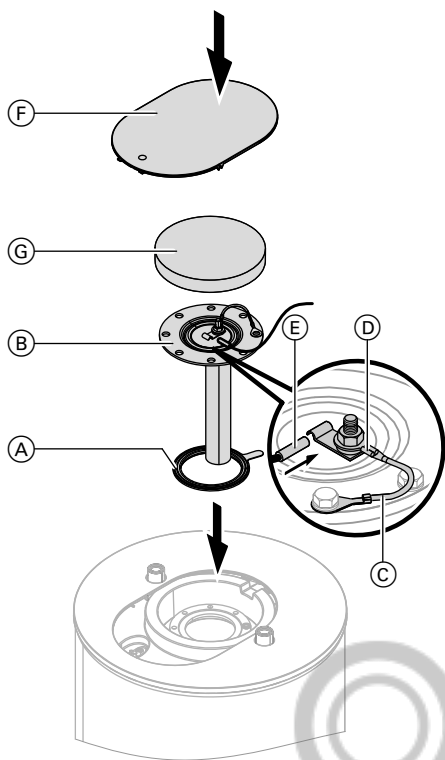


Рис. 9

1. Снова подсоединить емкостный водонагреватель к системе трубопроводов.
2. Установить **новое** уплотнение (А) на фланец (В).
3. Установить фланец (В) с кабелем заземления (С).  
Макс. момент затяжки: 25 Нм
4. Вставить кабель заземления (С) в штекерный разъем (D).
5. Установить чувствительные элементы термометров (Е) (при наличии).
6. Наполнить контур ГВС емкостного водонагревателя.
7. Подтянуть фланец.  
Макс. момент затяжки: 25 Нм
8. Установить изоляцию фланца (G) и овальную крышку (F).



### Проверка герметичности подключений водяного контура

**Протоколы**

	Первый ввод в эксплуата- цию	Техобслуживание/сервис	Техобслуживание/сервис
Дата:			
Исполни- тель:			

	Техобслуживание/сервис	Техобслуживание/сервис	Техобслуживание/сервис
Дата:			
Исполни- тель:			

	Техобслуживание/сервис	Техобслуживание/сервис	Техобслуживание/сервис
Дата:			
Исполни- тель:			

	Техобслуживание/сервис	Техобслуживание/сервис	Техобслуживание/сервис
Дата:			
Исполни- тель:			

	Техобслуживание/сервис	Техобслуживание/сервис	Техобслуживание/сервис
Дата:			
Исполни- тель:			



## Технические данные

## Характеристики изделия

<b>Потери теплоты на поддержание готовности</b>	кВтч/24 ч	1,24
Нормативный показатель согласно DIN EN 12897:2016 $Q_{st}$ при разности температур 45 К		



### Окончательный вывод из эксплуатации и утилизация

Изделия производства Viessmann могут быть подвергнуты вторичной переработке. Компоненты и эксплуатационные материалы отопительной установки не относятся к бытовым отходам.

Для вывода установки из эксплуатации ее необходимо обесточить, компоненты установки должны остыть.

Необходимо обеспечить должную утилизацию всех компонентов.



## Декларация безопасности

Мы, фирма Viessmann Werke GmbH & Co. KG, D-35107 Аллендорф, заявляем под собственную ответственность, что указанное изделие по своей конструкции и режиму работы соответствует требованиям европейских директив и дополнительных национальных предписаний.

Полный текст сертификата соответствия можно найти по заводскому номеру на следующем сайте:  
**[www.viessmann.ru/eu-conformity](http://www.viessmann.ru/eu-conformity)**





Viessmann Group  
ООО "Виссманн"  
Ярославское шоссе, д. 42  
129337 Москва, Россия  
тел. +7 (495) 663 21 11  
факс. +7 (495) 663 21 12  
[www.viessmann.ru](http://www.viessmann.ru)

6150653 Оставляем за собой право на технические изменения.