

Gidrolock

Блок управления Gidrolock Premium Plus

Паспорт.
Руководство по монтажу
и эксплуатации.



Назначение и принцип работы

Блок управления Gidrolock Premium Plus (далее по тексту — блок управления) предназначен для контроля состояния подключенных к нему датчиков протечки воды и управления шаровыми кранами с электроприводом. Применяется в системах защиты от протечек воды в водоснабжении и отоплении.

Преимущества

- Предотвращение образования солевых отложений на шаровом кране при помощи функции самоочистки (автопроворот 2 раза в месяц);
- Возможность подключения к данному Блоку управления дополнительных устройств Gidrolock (см. раздел «Монтаж и подключение блока управления»), которые позволяют расширить функциональные возможности.
- Возможность контролировать до 8 зон протечек воды.
- Возможность подключения датчиков протечки воды WSP+ и (или) WSP2+ с контролем обрыва цепи.
- Способность сохранять работоспособность при отключении сетевого напряжения питания 220В, благодаря литиево-ионному аккумулятору большой емкости.



Фото 1. Блок управления со снятой верхней крышкой.

Технические характеристики

Напряжение питания:	~ 220В, 50 Гц
Потребляемый ток	не более 0,5 А
Время автономной работы от аккумуляторной батареи (дежурный режим)	7-10 суток
Количество контролируемых зон (протечки воды)	8
Количество подключаемых проводных датчиков WSP (WSP2) на один вход	до 100 шт.
Количество подключаемых датчиков WSP+ (WSP2+) (контроль обрыва цепи)	1 датчик на 1 зону
Длина провода для подключения внешнего выключателя FUN	не более 200 метров
Длина провода для подключения внешнего сигнала RESET	не более 200 метров
Максимальный ток выходов «STATE» и «ALARM» типа «открытый коллектор»	до 100 мА
Максимальное количество подключаемых электроприводов	до 6 шт.
Максимальный ток приводов кранов	4 А
Температура эксплуатации	от + 5 °С до +45 °С
Время срабатывания	менее 2 с
Период автоповорота (самоочистки) шаровых кранов	2 раза в месяц
Аккумуляторная батарея, конфигурация: 3S1P (11,1В, 2600мАч)	1 шт.
ВНИМАНИЕ! Гарантия на аккумуляторную батарею не распространяется.	
Температура хранения	от -40 °С до +60 °С
Степень защиты корпуса	IP54
Масса блока управления	не более 340 г
Габаритные размеры (ШхДхВ)	89х146х52 мм
Страна-изготовитель	Россия

Монтаж и подключение блока управления

Установка, подключение и эксплуатация блока управления должна осуществляться в соответствии с руководством по монтажу и эксплуатации. Потребителям запрещается вносить какие-либо изменения в конструкцию блока управления. Рекомендуется проверять работу блока управления не реже 1 раза в 6 месяцев. Специальное техническое обслуживание во время эксплуатации не требуется.

Монтаж корпуса блока управления производится на ровную поверхность с помощью двух саморезов, которые входят в комплект поставки.

Для работы блока управления в системе защиты от протечек необходимо дополнительное оборудование, которое приобретается отдельно:

- Проводные датчики протечки типа WSP (WSP2) и (или) WSP+(WSP2+).
- Электроприводы с кранами шаровыми напряжением питания +/- 12 В.

Перед началом работ по установке и монтажу выберите место установки блока управления и датчиков протечки воды.

ВНИМАНИЕ! Не допускается установка блока управления в местах, где на корпус может попасть вода.

ВНИМАНИЕ! Проводные и беспроводные датчики протечки следует размещать в местах наиболее вероятного появления воды при аварии (протечки воды).

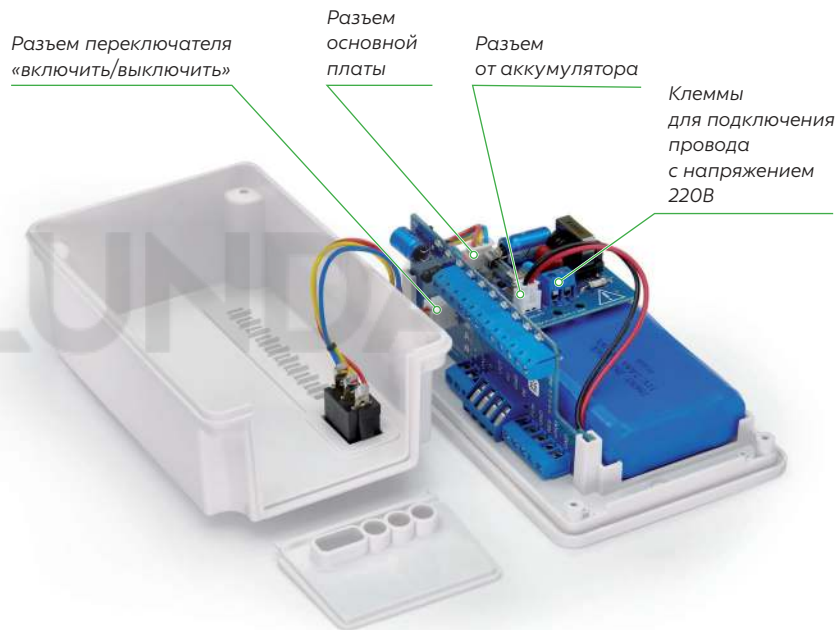


Фото 2. Выносными линиями показаны клеммы для подключения провода (220В), аккумулятора, переключателя «включить/выключить», основной платы управления к плате импульсного блока питания.

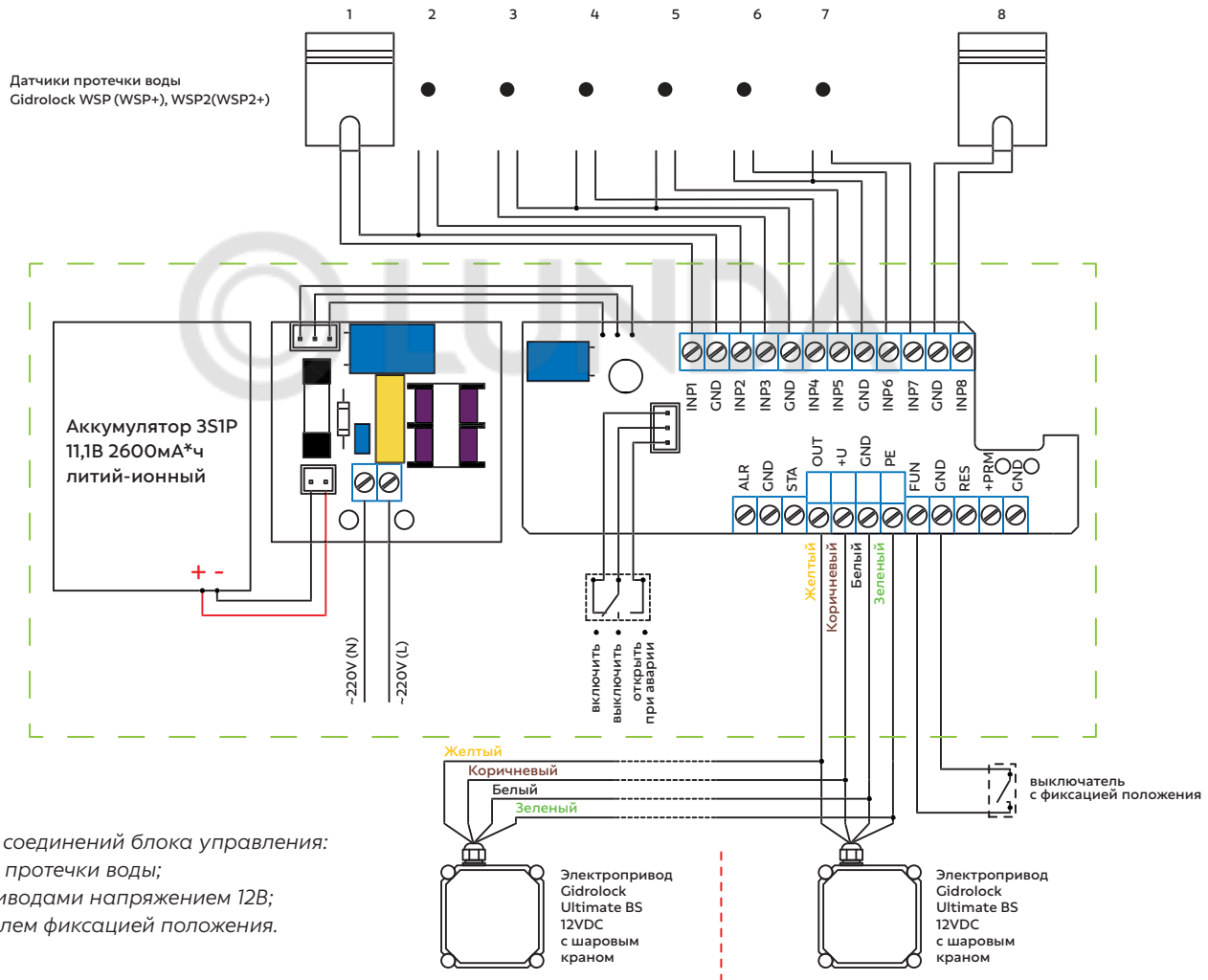


Рис. 1. Схема соединений блока управления:
с датчиками протечки воды;
с электроприводами напряжением 12В;
с выключателем фиксации положения.

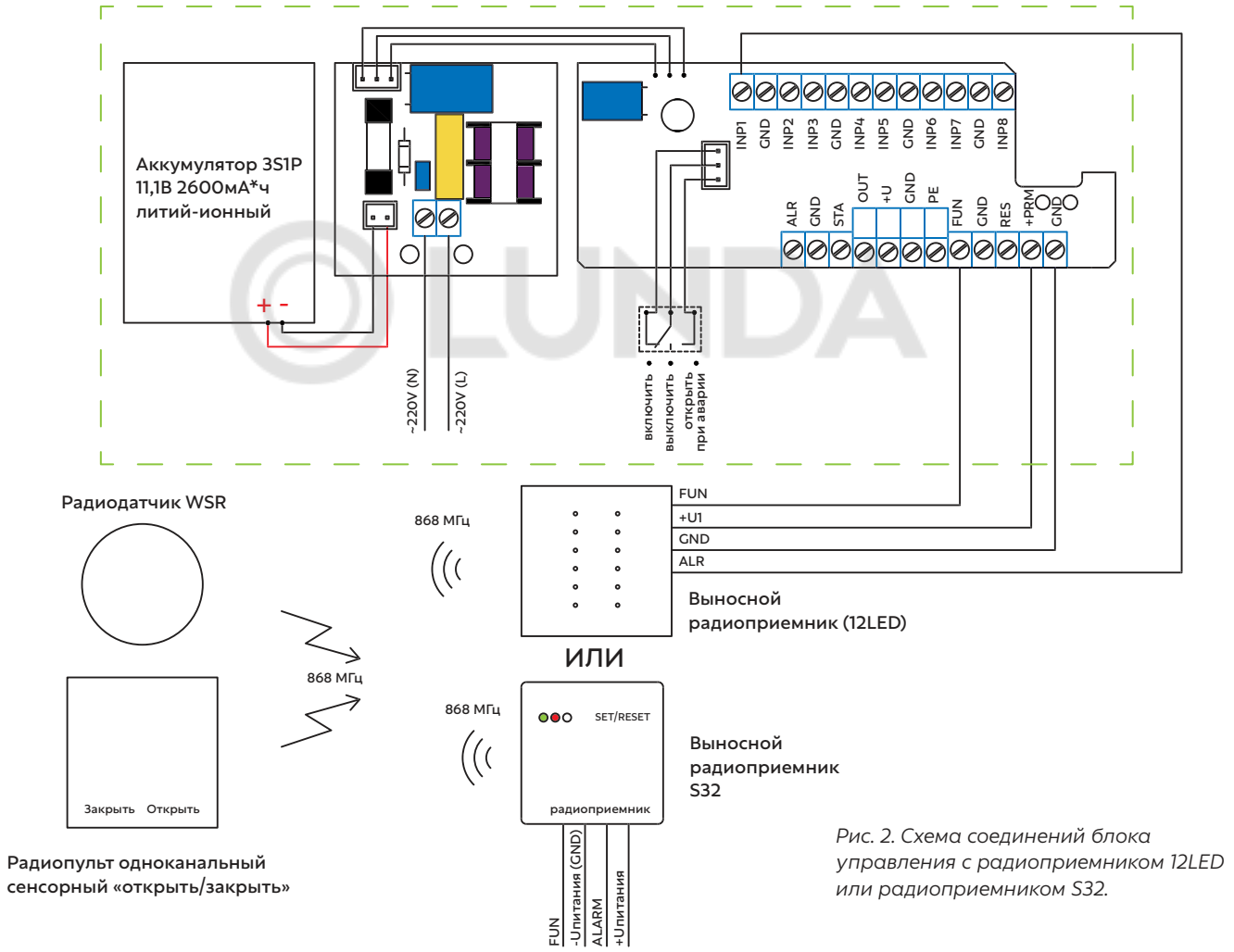


Рис. 2. Схема соединений блока управления с радиоприемником 12LED или радиоприемником S32.

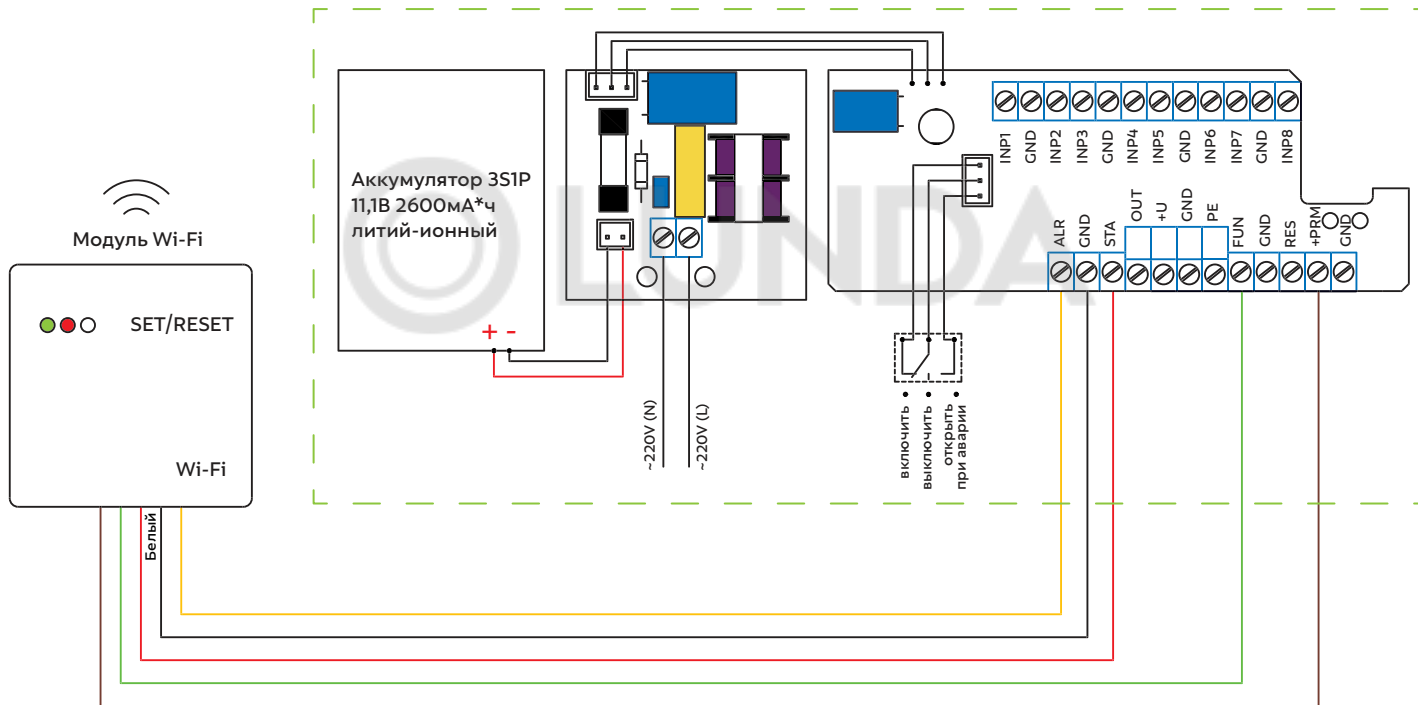


Рис. 3. Схема соединений блока управления с модулем Wi-Fi.

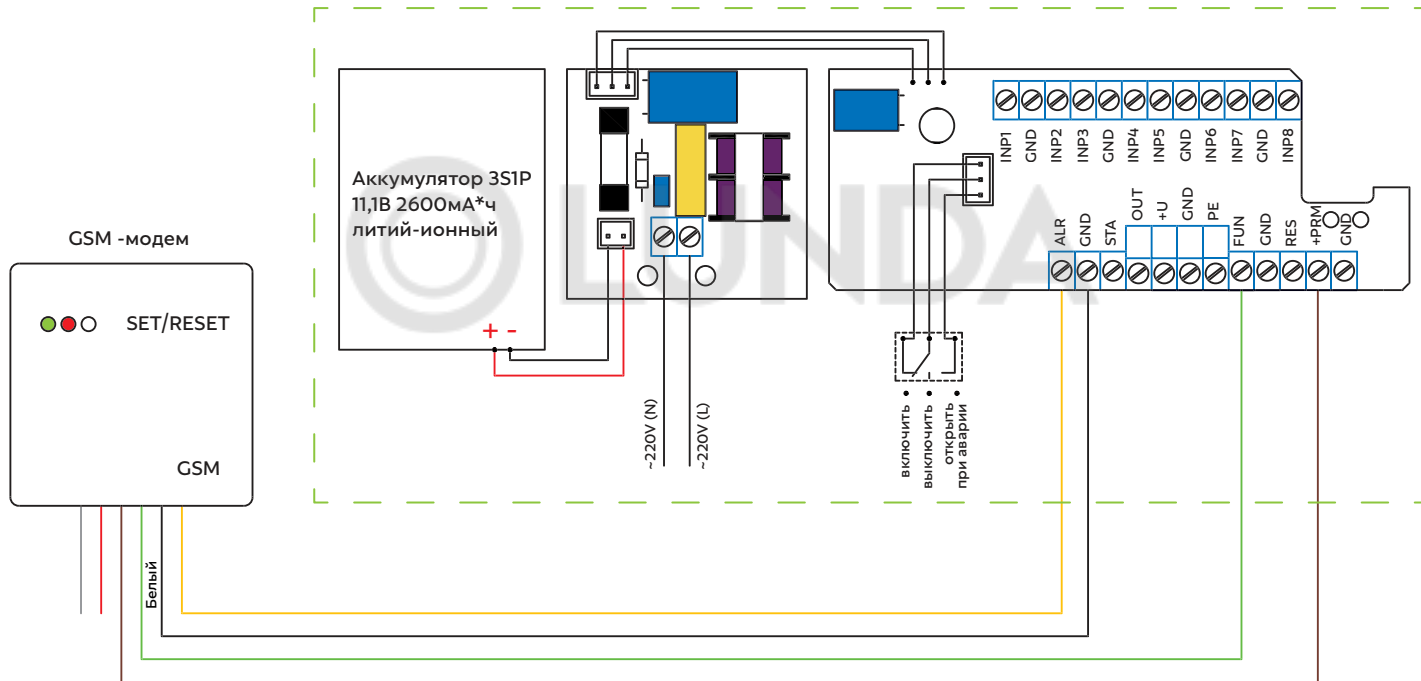


Рис. 4. Схема соединений блока управления с GSM модемом.

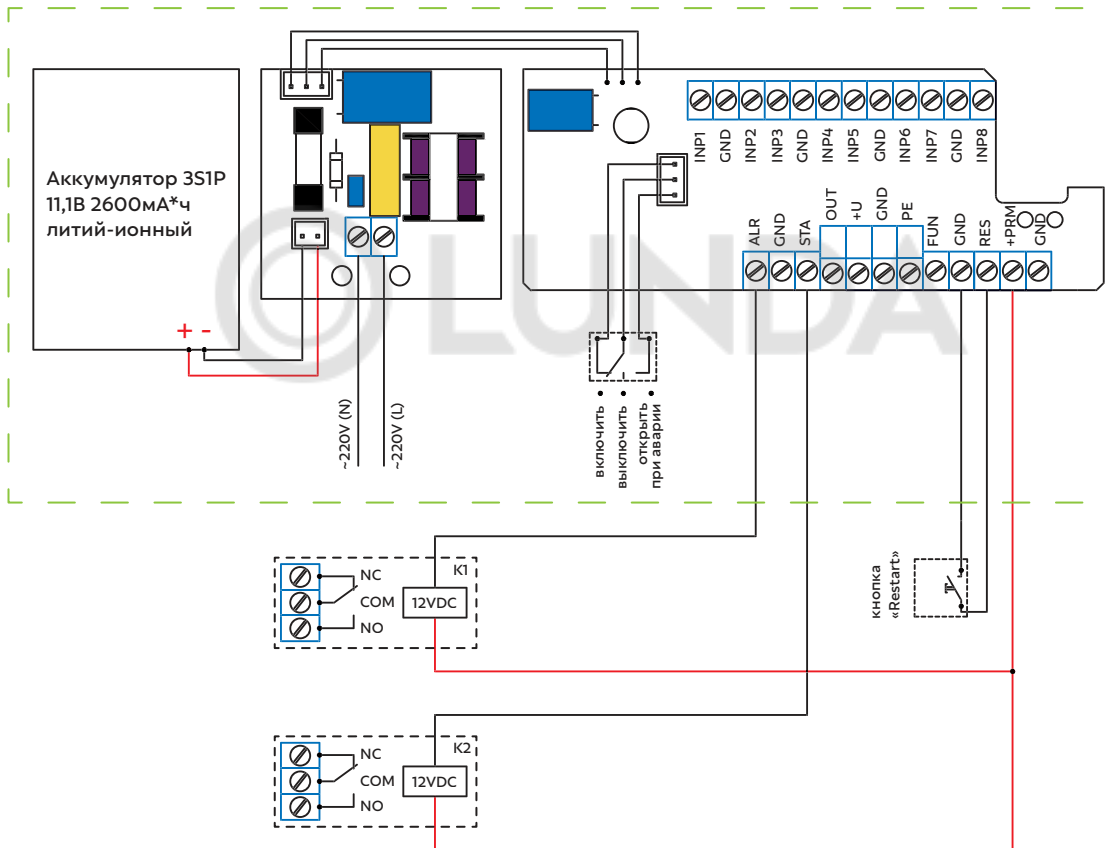
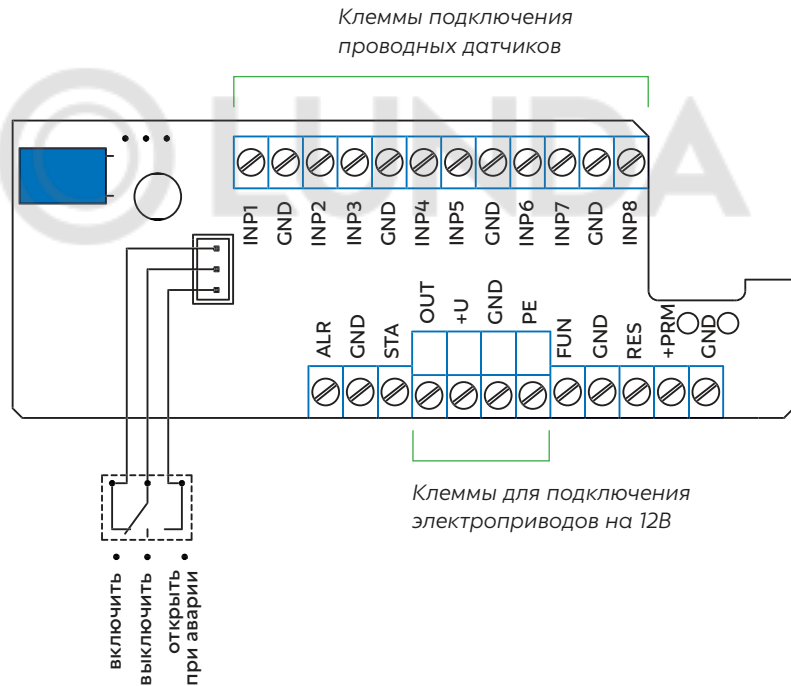


Рис. 5. Схема соединений блока управления с дополнительными реле K1 и K2 Gidrolock и дополнительной кнопкой «Restart».

Клеммы подключения



Клеммы подключения

Восемь клеммных входов INP1–INP8 для подключения пассивных датчиков протечки WSP или WSP+.

Клемма ALR — ВЫХОД — индикатор состояния «авария» (протечка воды).

Тип сигнала – открытый коллектор (Состояние «авария» - транзистор открыт). Ток не более 100 мА.

Клемма STA — ВЫХОД — индикатор состояния сигнала, поданного на электропривод кранов.

Тип сигнала – открытый коллектор (состояние «закрыто» — транзистор открыт). Ток не более 100 мА.

Клемма RES — ВХОД подключение внешнего сигнала сброс аварийного состояния блока.

Тип активного сигнала — логический ноль (замыкание на GND).

Клемма FUN — ВХОД подключения внешнего выключателя «открыть-закрыть».

Сигнал «закрыть» — логический ноль (замыкание на GND).

Клемма +PRM — напряжение для питания внешних устройств Hidrolock.

Клемма OUT — сигнал управления на привод крана.

Тип сигнала — открытый коллектор (Команда «закрыть» — транзистор открыт).

Клемма +U — питание, подаваемое на электропривод для открытия или закрытия. Максимальный ток — 4 А.

Питание при открытии или закрытии, подается на 120 сек.

Клемма PE — подключение заземления.

Клеммы GND — минус питания, «-U».

Органы управления — переключатель:

Переключатель в положении «ВЫКЛЮЧИТЬ» — блок не работает, АКБ(аккумулятор) заряжается.

Переключатель в положении «ВКЛЮЧИТЬ» — блок работает в дежурном режиме.

Переключатель в положении «ОТКРЫТЬ ПРИ АВАРИИ» — высший приоритет, кран ОТКРЫВАЕТСЯ, независимо от сигнала с датчика протечки и состояния клемм FUN и GND.

Световая и звуковая индикация

	Светодиод «СЕТЬ. АККУМУЛЯТОР»	Светодиод «ОТКРЫТО/ЗАКРЫТО»	Восемь красных светодиодов «датчик 1 – датчик 8»	Звуковая индикация
При включении питания (дежурный режим)	Светятся все в течение 3 секунд			---
При наличии подключенных к клеммам INP1 – INP8 датчиков WSP+ (контроль обрыва цепи)	Не светится	Не светится	Соответствующие светодиоды зон мигают в течение 5 секунд	
При обнаружении протечки (воды) на датчике WSP или WSP+ (контроль обрыва цепи)	Светится постоянно при наличии сетевого напряжения и нормальной АКБ Мигает при отсутствии сетевого напряжения или низкого уровня заряда аккумулятора	Светится	Постоянно светится светодиод зоны, на которой обнаружена протечка	При обнаружении протечки и далее с интервалом 30 минут аварийные звуковые сигналы — последовательность коротких и длинных звуковых сигналов в течение 30 секунд. В промежутках между аварийными звуковыми сигналами (30 мин), для привлечения внимания, через каждые 10 секунд — шесть коротких звуковых сигналов

При обнаружении обрыва провода подключенного датчика WSP+ (контроль обрыва цепи)	Светится постоянно при наличии сетевого напряжения и нормальной АКБ	Светится — кран закрывается или ЗАКРЫТ. Не светится — кран открывается или ОТКРЫТ	Светодиод соответствующей зоны мигает с частотой 5 раз в секунду	Пять коротких звуковых сигналов, один раз в 10 секунд
При включении режима «ОТКРЫТЬ ПРИ АВАРИИ»	Мигает при отсутствии сетевого напряжения или низкого уровня заряда аккумулятора	Не светится	Индикация типа «бегущие огни»	Четыре коротких звуковых сигнала, один раз в 10 секунд
При закрывании или открывании шарового крана с электроприводом (или состоянии: закрыт/открыт)		Светится — кран закрывается или ЗАКРЫТ. Не светится – кран открывается или ОТКРЫТ	---	Начало открытия — два коротких звуковых сигнала, начало закрытия — один длинный звуковой сигнал
Отсутствует внешнее питание или напряжение ниже допустимого уровня	Мигает с частотой 5 раз в секунду		---	Три длинных звуковых сигнала, один раз в 10 секунд
Напряжение на АКБ ниже допустимого уровня *			---	Два длинных звуковых сигнала, один раз в 10 секунд
Уровень напряжения АКБ недостаточно для вращения электроприводов, отсутствие аккумулятора, выход из строя предохранителя **			---	Один длинный звуковой сигнал, один раз в 1 секунду

* Напряжение на АКБ измеряется постоянно и принимается решение о недопустимом уровне, если напряжения АКБ без нагрузки (моторы приводов НЕ крутятся) менее 10,0 вольт. При нагрузке (открываются или закрываются краны), напряжение на АКБ менее 9,6 вольт.

** При обнаружении этого состояния, включается 4-х минутный таймаут. В течение этого времени аккумулятор заряжается, запрещена подача питания на электроприводы. По истечении таймаута измеряется напряжение на аккумуляторе, если напряжение выше 7,5 вольт блок переходит в дежурный режим. Если аккумулятор не успел зарядиться (или его нет, или неисправен), заново включается 4-х минутный таймер.

ВНИМАНИЕ. После длительного хранения блока или при сильно разряженной АКБ, желательно перед работой, зарядить АКБ. Для этого подключить питание 220В, переключатель на блоке управления установить в среднее положение и оставить на несколько часов.

Режимы работы блока управления

Дежурный режим: В дежурном режиме на верхней крышке корпуса блока управления переключатель находится в положении «ВКЛЮЧИТЬ».

Аварийный режим (протечка воды): При попадании воды на электроды датчика протечки воды блок управления переходит в режим «авария (протечка воды)». Автоматически подается напряжение на электроприводы с шаровыми кранами, которые перекрывают воду. Происходит световая и звуковая индикация (см. раздел: Органы управления и индикации (световая и звуковая)).

ВНИМАНИЕ! При аварии (протечке воды) внешнее управление (закрыто/открыто) блоком управления запрещено. Снять аварийное состояние можно только снятием питания с блока управления переключателем «ВКЛЮЧИТЬ/ВЫКЛЮЧИТЬ» или кнопкой «RESTART».

Устранение аварийной ситуации (протечки воды): Если произошла протечка воды и подача воды перекрыта шаровым краном (кранами) с электроприводом (электроприводами), то для устранения данной ситуации выполните следующие действия:

- устраните причину возникновения аварии;
- вытрите насухо электроды датчика протечки воды на который попала вода;
- переключатель, находящийся на верхней крышке блока управления, переключите в положение «ВЫКЛЮЧИТЬ», и через 1-2 секунды переключите в положение «ВКЛЮЧИТЬ».

Блок управления перейдет в дежурный режим, аварийная звуковая сигнализация выключится.

Функция «автоповорота»: Один раз в 14 дней блок управления автоматически подает команду на кратковременное закрытие и последующее открытие шаровых кранов с электроприводом. Это предотвращает образование солевых отложений на шаровых кранах.

ВНИМАНИЕ! Функция «автоповорота» не работает, если блок управления находится в состоянии аварии и (или) если краны шаровые с электроприводами закрыты.

Управление через вход FUN-GND: Предназначен для дистанционного включения/отключения водоснабжения.

Дистанционное управление электроприводами с шаровыми кранами возможно при отсутствии аварийной ситуации, а также при положении переключателя в положении «включить». Команду открыть кран или закрыть кран можно подать внешним механическим выключателем, подключенным к клеммам FUN и GND (см. рис. 1).

При замыкании переключателя шаровой кран с электроприводом закрывается, подача воды будет отключена. Также отключается выполнение функции «автоповорот». При размыкании переключателя шаровой кран с электроприводом откроется, подача воды будет возобновлена.

ВНИМАНИЕ! Запрещается подавать напряжение на клеммы FUN и GND.

Комплект поставки

Блок управления Gidrolock PREMIUM PLUS (с аккумулятором)	1 шт.
Пакет с дюбелями (2 шт.) и саморезами (2 шт.) для крепления основания блока к стене	1 шт.
Предохранитель плавкий 4А	1 шт.
Саморезы для крепления верхней крышки	4 шт.
Хомут-стяжка кабельная	2 шт.
Инструкция по монтажу и эксплуатации, паспорт	1 шт.

Транспортировка и хранение

Блок управления Gidrolock Premium Plus допускается транспортировать всеми видами транспорта в соответствии с правилами, действующими на конкретном виде транспорта, с соблюдением условий транспортирования группы С по ГОСТ 23216-78.

Блок управления Premium Plus должен храниться с соблюдением условий хранения 2 (С) по ГОСТ 15150-69.

Сведения о производителе

Производитель: ООО «Гидроресурс». Адрес: 141004, Россия, Московская обл., г. Мытищи, 1-й Силикатный пер., дом 6, лит. О.
Телефоны: 8-800-707-51-58 (бесплатно по России);
+7-495-120-50-02;
+7-962-918-00-57 WhatsApp.
Электронная почта для техподдержки: support@gidrolock.ru

Гарантийные обязательства

Гарантийный срок эксплуатации на блок управления Hidrolock Premium Plus — 10 лет со дня продажи.

ВНИМАНИЕ. Гарантийный срок на аккумуляторную батарею не распространяется.

Условиями выполнения гарантийных обязательств является правильное выполнение всех требований руководства по монтажу и эксплуатации оборудования.

Предприятие изготовитель не несёт гарантийных обязательств при выходе изделия из строя, если:

- изделие использовалось с нарушением требований настоящего паспорта и руководства по эксплуатации доступного в электронном виде на сайте изготовителя;
- неправильного подключения указанных в руководстве по монтажу и эксплуатации;
- изделие подвергалось вмешательствам в конструкцию;
- изделие имеет механические или химические повреждения в следствие воздействия веществ, высокой влажности, воды, низких или высоких температур (окисления, оплавления и т.д.).

Дата продажи ___/___/202_ г. Подпись продавца _____

Претензий к внешнему виду и комплектации не имею. С условиями гарантии согласен.

Подпись покупателя _____



ВНИМАНИЕ! Информация, содержащаяся в паспорте и руководстве по монтажу и эксплуатации, действительна на момент издания. Изготовитель оставляет за собой право вносить в конструкцию изменения, не ухудшающие технические характеристики блока управления Hidrolock Premium Plus без предварительного уведомления.