

Pioneering for You

wilo

Wilo-Varios PICO-STG



ru Инструкция по монтажу и эксплуатации

Fig. 1:

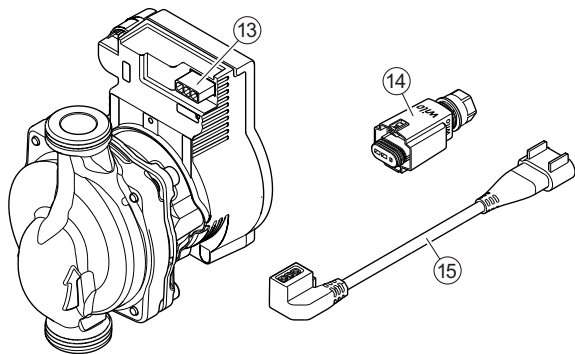
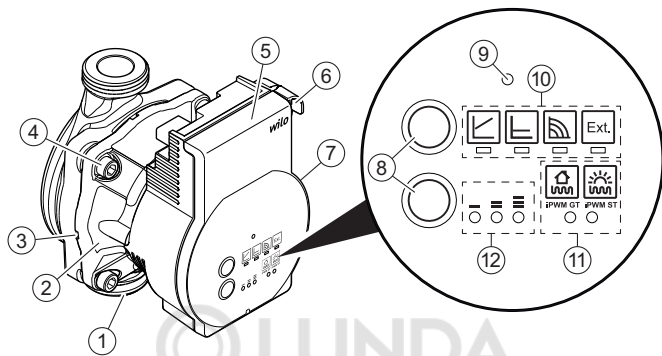


Fig. 2:

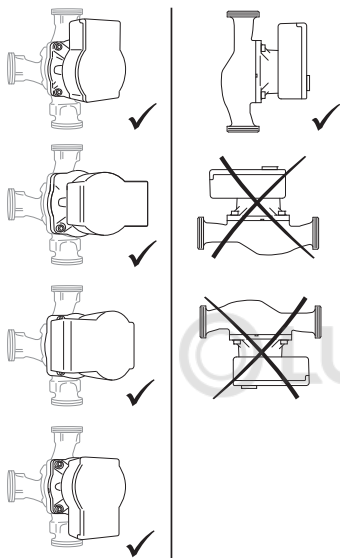


Fig. 3:

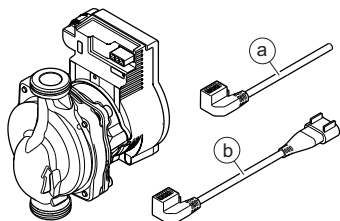


Fig. 4:

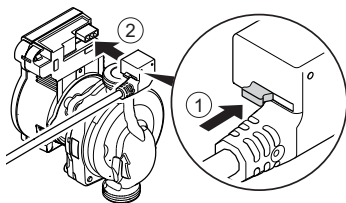


Fig. 5a:

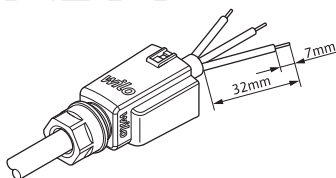


Fig. 5b:

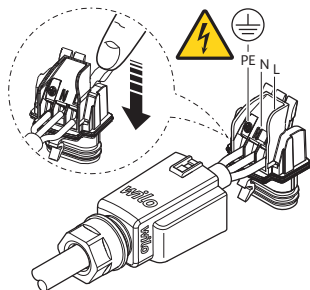


Fig. 5c:

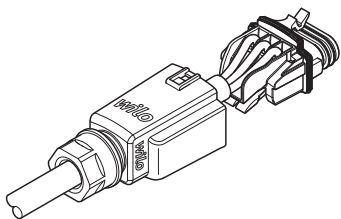


Fig. 5d:

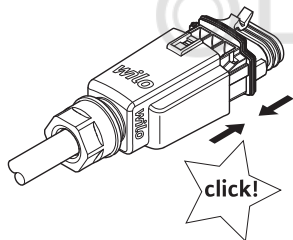


Fig. 5e:

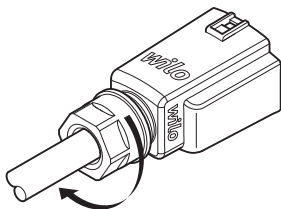


Fig. 5f:

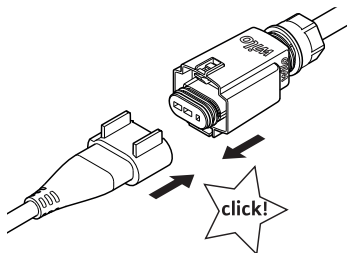
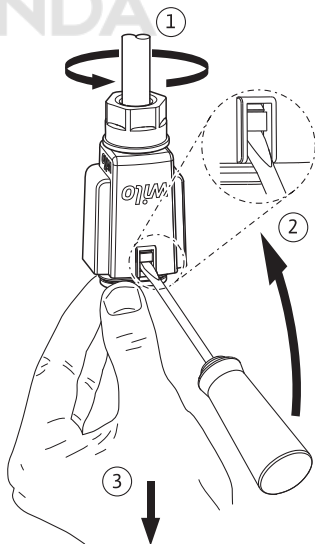


Fig. 6:



1 Введение

О данной инструкции

Инструкция по монтажу и эксплуатации является неотъемлемой составной частью изделия. Перед выполнением любых операций необходимо прочитать эту инструкцию; она должна быть всегда доступна.

Точное соблюдение данной инструкции является обязательным условием использования изделия по назначению и корректного обращения с ним. Соблюдать все указания и обозначения на изделии. Оригинальная инструкция по эксплуатации составлена на немецком языке. Все остальные языки настоящей инструкции являются переводом оригинальной инструкции по эксплуатации.

2 Техника безопасности

Настоящая глава содержит основные указания, которые необходимо выполнять при монтаже, вводе в эксплуатацию и техническом обслуживании. Дополнительно соблюдать инструкции и указания по технике безопасности в приведенных ниже главах. Несоблюдение данной инструкции по монтажу и эксплуатации создает угрозу для людей, окружающей среды и изделия. Это ведет к потере всех прав на возмещение убытков.

Несоблюдение влечет за собой, к примеру, следующие угрозы:

- Угроза травмирования людей электрическим током, механических и бактериологических воздействий.
- Загрязнение окружающей среды при утечке опасных материалов.
- Причинение материального ущерба.
- Отказ важных функций изделия.

Обозначение инструкций по технике безопасности

В данной инструкции по монтажу и эксплуатации используются инструкции по технике безопасности для предотвращения ущерба, причиняемого имуществу и людям. Они представлены разными способами.

- Инструкции по технике безопасности касательно ущерба людям начинаются с сигнального слова и **сопровождаются соответствующим символом.**
- Инструкции по технике безопасности касательно ущерба имуществу начинаются с сигнального слова **без** символа.

Предупреждающие символы

ОПАСНО!

Игнорирование приводит к смерти или тяжелым травмам!

ОСТОРОЖНО!

Игнорирование может привести к (тяжелым) травмам.

ВНИМАНИЕ!

Игнорирование может привести к материальному ущербу, возможно полное разрушение.

УВЕДОМЛЕНИЕ

Полезное указание по использованию изделия.

Символы

В данной инструкции используются приведенные ниже символы.



Опасность для жизни вследствие поражения электрическим током



Общий символ опасности



Предупреждение о горячих поверхностях/ средах



Предупреждение о магнитных полях



Указания

- Квалификация персонала** Персонал обязан выполнить следующее.
- Пройти инструктаж по местным предписаниям касательно предотвращения несчастных случаев.
 - Прочсть и усвоить инструкцию по монтажу и эксплуатации.

Персонал должен иметь профессиональную подготовку в следующих областях.

- работы с электрооборудованием должен выполнять только электрик (согласно EN 50110-1);
- монтаж/демонтаж должен выполнять специалист, обученный обращению с необходимыми инструментами и требующимися крепежными материалами.
- обслуживание должно производиться лицами, прошедшими обучение по принципу функционирования всей установки.

Определение «электрик»

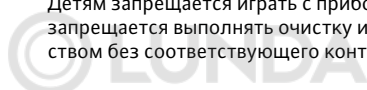
Электриком является лицо с соответствующим специальным образованием, знаниями и опытом, который может распознать и избежать опасности при работе с электричеством.

- Работы с электрооборудованием**
- Работы с электрооборудованием должны проводиться только электриком.
 - Соблюдать действующие в стране использования директивы, нормы и предписания, а также инструкции местного предприятия энергоснабжения по подсоединению к местной электрической сети.
 - Перед началом любых работ отключить изделие от электросети и защитить от повторного включения.
 - Необходимо защитить подсоединение устройством защитного отключения при перепаде напряжения (RCD).
 - Изделие необходимо заземлить.
 - Неисправный кабель должен быть немедленно заменен квалифицированным электриком.
 - Категорически запрещено открывать регулирующий модуль и удалять элементы управления.

Обязанности пользователя

- Все работы должны проводиться только квалифицированным персоналом.
- Заказчик обязан обеспечить защиту от случайного прикосновения к горячим и токоведущим компонентам.
- Неисправные уплотнения и кабели электропитания подлежат замене.

Детям от 8 лет и старше, а также лицам с ограниченными физическими, сенсорными или умственными способностями или с недостатком опыта и знаний разрешено использовать данное устройство исключительно под контролем или, если они проинструктированы о порядке безопасного применения устройства и понимают опасности, связанные с ним. Детям запрещается играть с прибором. Детям запрещается выполнять очистку и уход за устройством без соответствующего контроля.



3 Описание и функционирование изделия

Обзор Wilo-Varios PICO-STG (Fig. 1)

- 1 Корпус насоса с резьбовыми соединениями
- 2 Электродвигатель с мокрым ротором
- 3 Отверстия для слива конденсата (4 шт. по окружности)
- 4 Винты корпуса
- 5 Модуль регулирования
- 6 Разъем сигнального кабеля iPWM
- 7 фирменная табличка;
- 8 Кнопки управления для настройки насоса
- 9 Светодиод сигнализации неисправности
- 10 Индикация способа регулирования
- 11 Индикация типа сигнала iPWM
- 12 Индикация настроенной характеристики (I, II, III)
- 13 Подключение к сети: 3-полюсное штекерное соединение
- 14 Wilo-Connector
- 15 Кабель для подключения к сети: 3-полюсный штекер насоса и разъем для подключения Wilo-Connector

Функция Высокоэффективный циркуляционный насос для систем нагрева воды и отопления со встроенным регулятором перепада давления. Способ регулирования и напора (перепад давления) можно регулировать. Перепад давления регулируется за счет изменения частоты вращения насоса.

Расшифровка наименования

Пример. Wilo-Varios PICO-STG 25/1-7-130

Varios PICO	Высокоэффективный циркуляционный насос.
STG	Совместим с системами отопления, а также с гелио- и геотермическими системами
25	Резьбовое соединение DN 25 (Rp 1)
1-7	1 = минимальный напор в м (регулируемый до 0,5 м) 7 = максимальный напор в м при $Q = 0 \text{ м}^3/\text{ч}$
130	Монтажная длина: 130 или 180 мм

Технические характеристики

Подключаемое напряжение	1 ~ 230 В $\pm 10\%$, 50/60 Гц
Класс защиты IP	См. фирменную табличку (7)
Индекс энергоэффективности EEI	См. фирменную табличку (7)
Диапазон температур перекачиваемой жидкости при макс. температуре окружающей среды +40 °C	От -20 °C +95 °C (отопление/GT) От -10 °C до +110 °C (ST)
Диапазон температур перекачиваемой жидкости при макс. температуре окружающей среды +70 °C	+70 °C
Допустимая температура окружающей среды	От -10 °C до +70 °C
Макс. рабочее давление	10 бар (1000 кПа)
Минимальное входное давление при +95 °C / +110 °C	0,3 бар/1,0 бар (30 кПа/100 кПа)

Светодиодные индикаторы



- Индикация выбранного способа регулирования $\Delta p-v$, $\Delta p-c$, постоянная частота вращения и внешнее регулирование частоты вращения.
- Индикация выбранной характеристики (I, II, III) или тип сигнала PWM (iPWM GT, iPWM ST) в пределах способа регулирования.
- Комбинации индикации светодиодов во время выполнения функции удаления воздуха из насоса, повторного пуска вручную и светодиодного кодирования в пределах функции синхронизации.
- Отображение сообщений:
 - Светодиод горит в нормальном режиме зеленым.
 - Светодиод мигает красным или зеленым либо постоянно горит красным при наличии сообщения о неисправности.
 - Светодиод горит красным при неверной кодировке светодиодов после завершения функции синхронизации.

Кнопки управления



Верхняя кнопка управления

Нажатие

- Выбор способа регулирования
- Активация функции удаления воздуха из насоса (нажать с задержкой).
- Во время функции синхронизации выбор светодиода.



Нижняя кнопка управления

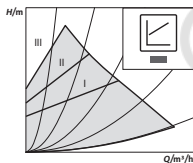
Нажатие

- Выбор характеристики (I, II, III) или тип сигнала iPWM (iPWM GT, iPWM ST) в пределах способа регулирования.
- Активация повторного пуска вручную (нажать с задержкой).
- Во время функции синхронизации включение или выключение выбранного светодиода.

3.1 Способы регулирования и функции

Изменяемый перепад давления Др-*v* (I, II, III)

Рекомендуется для двухтрубных систем отопления с радиаторами с целью снижения уровня шума при протекании воды через термостатические вентили.



Насос наполовину снижает напор при снижении расхода в сети трубопроводов.

Экономия электрической энергии благодаря приведению напора в соответствие с расходом и меньшей скорости потока.

Три предварительно заданных характеристики (I, II, III) на выбор.



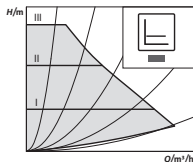
УВЕДОМЛЕНИЕ

Заводская установка: Др-*v*, характеристика II

Постоянный перепад давления Др-*c* (I, II, III)

Рекомендуется для напольного отопления.

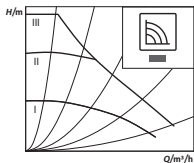
Или для больших трубопроводов и любых ситуаций применения без изменяемых характеристик трубопроводной сети (например, для бойлерных нагнетательных насосов), а также для однетрубных систем отопления с радиаторами.



Система регулирования поддерживает настроенный напор постоянным независимо от расхода.

Три предварительно заданных характеристики (I, II, III) на выбор.

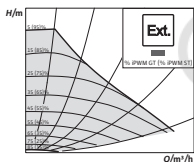
Постоянная частота вращения (I, II, III)



Рекомендуется для установок с неизменным сопротивлением системы, которые требуют постоянного расхода.

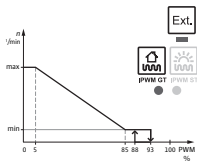
Насос работает без регулирования с тремя заданными ступенями частоты вращения (I, II, III).

Внешнее регулирование по сигналу iPWM



Необходимое для регулировки сравнение заданного/ фактического значений производится внешним регулятором. В качестве управляющей величины на насос подается сигнал PWM (широтно-импульсной модуляции).

Генератор сигнала PWM передает на насос периодическую серию импульсов (коэффициент заполнения) согласно DIN IEC 60469-1.



Режим iPWM GT (отопление и геотермия)

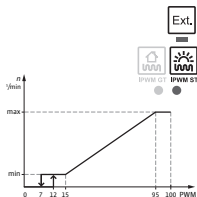
В режиме iPWM GT частота вращения насоса регулируется входным сигналом iPWM.

Реакция на обрыв кабеля:

Если сигнальный кабель отсоединен от насоса, например, из-за обрыва кабеля, насос ускоряется до максимальной частоты вращения.

Подача сигнала iPWM (%)

- < 5: Насос работает при максимальной частоте вращения.
- 5 – 85: Частота вращения насоса линейно снижается с n_{\max} до n_{\min} .
- 85 – 93: Насос работает при минимальной частоте вращения (эксплуатация).
- 85 – 88: Насос работает при минимальной частоте вращения (пуск).
- 93 – 100: Насос останавливается (готовность).



Режим iPWM ST (солнечные установки)

В режиме iPWM ST частота вращения насоса регулируется входным сигналом iPWM.

Реакция на обрыв кабеля:

Если сигнальный кабель отсоединен от насоса, например из-за обрыва кабеля, насос отключается.

Подача сигнала iPWM (%)

- 0 – 7: Насос останавливается (готовность).
- 7 – 15: Насос работает при минимальной частоте вращения (эксплуатация).
- 12 – 15: Насос работает при минимальной частоте вращения (пуск).
- 15 – 95: Частота вращения насоса линейно возрастает с n_{min} до n_{max} .
- > 95: Насос работает при максимальной частоте вращения.

Удаление воздуха



Функция удаления воздуха из насоса активируется путем нажатия на верхнюю кнопку управления с задержкой и автоматически удаляет воздух из насоса.

При этом из системы отопления воздух не отводится.

Запуск вручную



Запуск вручную активируется путем нажатия на нижнюю кнопку управления с задержкой и при необходимости деблокирует насос (например после длительного перерыва в работе в летний период).

Функция синхронизации



Функция синхронизации активируется путем одновременного нажатия на верхнюю и нижнюю кнопки управления.

Функцию синхронизации можно активировать, если необходимо воспроизвести настройки старого насоса при его замене на новый.

Характеристики отображаются путем перепрограммирования насоса посредством простого светодиодного кодирования. Информацию о соответствующих заменяемых насосах и светодиодном кодировании см. в таблице эквивалентности насосов Wilo или в приложении Wilo-Assistant.

4 Использование по назначению

Высокоэффективные циркуляционные насосы серии Wilo-Varios PICO-STG предназначены исключительно для перекачивания жидкостей в системах водяного отопления и в других подобных системах с частым изменением расхода и/или в первичных контурах солнечных и геотермических установок.

Допустимые перекачиваемые жидкости:

- Вода для систем отопления согласно VDI 2035 (CH: SWKI BT 102-01).
- водогликолевые смеси* с долей гликоля до 50 %.

* Вязкость гликоля больше, чем вязкость воды. При добавлении гликоля необходимо корректировать рабочие характеристики насоса в зависимости от соотношения составных частей.



УВЕДОМЛЕНИЕ

Заливать в систему только смеси, готовые к использованию. Не использовать насос для смешивания перекачиваемой жидкости внутри установки.

Для использования этого насоса по назначению необходимо также соблюдать инструкцию, а также учитывать данные и обозначения, имеющиеся на насосе.

Ненадлежащее применение

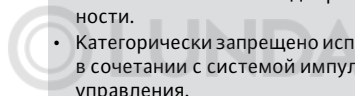
Любое применение, выходящее за описанные выше пределы, считается ненадлежащим и ведет к прекращению гарантии.



ОСТОРОЖНО!

Опасность травмирования или материальный ущерб из-за ненадлежащего применения!

- Категорически запрещено использовать другие перекачиваемые жидкости.
- Категорически запрещено поручать выполнение работ неуполномоченным лицам.
- Категорически запрещено использовать изделие в целях, выходящих за пределы описанной области применения.
- Категорически запрещено самовольно переоборудовать изделие.
- Использовать только одобренные принадлежности.
- Категорически запрещено использовать изделие в сочетании с системой импульсно-фазового управления.



5 Транспортировка и хранение

Комплект поставки

- Высокоэффективный циркуляционный насос
- 2 уплотнения
- Кабель подключения к сети с 3-полюсным штекером насоса и разъемом для подключения Wilo-Connector
- Wilo-Connector
- Инструкция по монтажу и эксплуатации

Проверка после транспортировки

Немедленно после доставки проверить изделие на предмет повреждений и комплектность; при необходимости сразу же оформить рекламацию.

Требования к транспортировке и хранению

Защищать изделие от влаги, мороза и механических нагрузок.

Допустимый диапазон температур перекачиваемой жидкости: от $-10\text{ }^{\circ}\text{C}$ до $+50\text{ }^{\circ}\text{C}$

6 Монтаж и электроподключение

6.1 Установка

Установку следует поручать только квалифицированным специалистам.



ОСТОРОЖНО!

Опасность ожогов при контакте с горячими поверхностями!

Корпус насоса (1) и электродвигатель с мокрым ротором (2) могут нагреваться; в результате прикосновения к ним можно получить ожоги.

- Во время эксплуатации можно касаться только модуля регулирования (5).
- Перед любыми работами дать насосу остыть.



ОСТОРОЖНО!

Опасность получения ожогов при контакте с горячими перекачиваемыми жидкостями!

Горячие перекачиваемые жидкости могут причинять ожоги. Перед установкой или снятием насоса либо отпусанием винтов корпуса (4) принять перечисленные ниже меры предосторожности.

- Дождаться полного остывания системы отопления.
- Закрыть запорную арматуру или слить жидкость из системы отопления.

Подготовка

- Установить насос в легкодоступном месте.
- Учитывать допустимое монтажное положение (Fig. 2) насоса, при необходимости повернуть головку электродвигателя (2+5).

ВНИМАНИЕ!

Установка насоса в неправильном монтажном положении может стать причиной его повреждения.

- Место установки выбирать с учетом допустимого монтажного положения (Fig. 2).
- Электродвигатель обязательно должен быть установлен горизонтально.
- Место электроподсоединения не должно быть направлено вверх.

- На входе и на выходе насоса установить запорную арматуру для упрощения замены насоса.

ВНИМАНИЕ!

Утечки воды могут повредить модуль регулирования.

- Установить верхнюю запорную арматуру так, чтобы при утечках вода не могла попасть на модуль регулирования (5).
- Верхняя запорная арматура должна быть направлена в сторону.
- При установке на входе в открытые системы от насоса должен быть отведен предохранительный подающий трубопровод (EN 12828).
- Заранее завершить все сварочные и паяльные работы.
- Промыть систему трубопроводов.

**Поворачивание
головки
электродвигателя**

Перед установкой и подключением насоса повернуть головку электродвигателя (2+5).

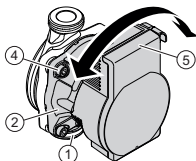
- При необходимости снять теплоизоляционный кожух.

**ОСТОРОЖНО!**

Опасность для жизни, исходящая от магнитного поля!

Опасность для жизни людей, имеющих медицинские имплантаты, из-за установленных в насос постоянных магнитов.

- Категорически запрещено извлекать ротор.



- Удерживать головку электродвигателя (2+5) и вывернуть 4 винта корпуса (4).

ВНИМАНИЕ!

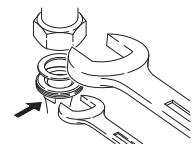
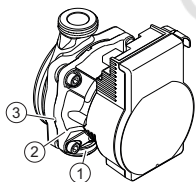
Повреждение внутреннего уплотнения ведет к нарушению герметичности.

- Осторожно повернуть головку электродвигателя (2+5), не вынимая ее из корпуса насоса (1).

- Осторожно повернуть головку электродвигателя (2+5).
- Учитывать допустимое монтажное положение (Fig. 2) насоса и стрелку на корпусе насоса (1), которая показывает направление.
- Затянуть 4 винта корпуса (4) (4 – 7,5 Н·м).

Установка насоса

При установке учитывать следующее.



- Соблюдать направление, показанное стрелкой на корпусе насоса (1).
- Устанавливать электродвигатель с мокрым ротором (2) без механического напряжения в горизонтальном положении.
- Установить уплотнения на резьбовые подсоединения.
- Навинтить резьбовые соединения труб.
- Насос зафиксировать от проворачивания при помощи гаечного ключа и плотно привинтить к трубопроводам.
- При необходимости установить на место теплоизоляционный кожух.

ВНИМАНИЕ!

Отсутствие надлежащего отвода тепла и конденсата может привести к повреждению модуля регулирования и электродвигателя с мокрым ротором.

- На электродвигателе с мокрым ротором (2) не должно быть теплоизоляции.
- Все отверстия для слива конденсата (3) должны оставаться свободными.

6.2 Электроподключение

Электроподключение должен выполнять только квалифицированный электрик.



ОПАСНО!

Опасность для жизни вследствие электрического напряжения!

Прикосновение к токоведущим частям содержит прямую угрозу для жизни.

- Перед началом любых работ отсоединить электропитание и обеспечить защиту от повторного включения.
- Категорически запрещено открывать модуль регулирования (6) и удалять элементы управления.

ВНИМАНИЕ!

Импульсное сетевое напряжение может стать причиной повреждений электронного оборудования.

- Категорически запрещено использовать насос с системой импульсно-фазового управления.
- При включении/выключении насоса внешней системой управления следует деактивировать подачу тактовых импульсов напряжения (например, системой импульсно-фазового управления).
- В ситуациях применения, когда неясно, эксплуатируется ли насос с импульсным напряжением, производитель системы управления / комплектной установки должен подтвердить, что на насос подается синусоидальное напряжение переменного тока.
- В индивидуальных случаях следует проверять включение/выключение насоса с помощью триаков / полупроводниковых реле.

Подготовка

- Тип тока и напряжение должны совпадать с данными на фирменной табличке (7).
- Максимальный номинал предохранителя: 10 А, инерционного типа.

- Насос должен работать исключительно от синусоидального напряжения переменного тока.
- Учитывать частоту включений:
 - включения/выключения посредством подачи напряжения $\leq 100/24$ ч;
 - ≤ 20 в час при частоте переключений с интервалом 1 мин между включениями и выключениями путем подачи сетевого напряжения.
- Электроподсоединение должно осуществляться через стационарный кабель электропитания, снабженный разъемом или сетевым выключателем всех фаз с зазором между контактами не менее 3 мм (согласно VDE 0700/часть 1).
- Для защиты от попадания воды, а также для разгрузки кабельного ввода от тяговых усилий следует использовать кабель электропитания достаточного наружного диаметра (например, H05VV-F3G1,5).
- При температуре среды свыше 90 °C использовать теплостойкий кабель электропитания.
- Кабель электропитания не должен касаться трубопроводов и насоса.

Подсоединение кабеля насоса Монтировать кабель для подключения к сети (15) из комплекта.

- Вдавить фиксатор 3-полюсного штекера и подключить штекер в штекерный разъем (13) модуля регулирования, чтобы он зафиксировался (Fig. 4).

Подсоединение Wilo-Connector Монтаж Wilo-Connector

- Отсоединить кабель электропитания от источника питания.
- Учитывать назначение выводов (\ominus PE, N, L).
- Подсоединить и смонтировать Wilo-Connector (Fig. 5a–5e).

Подсоединение насоса

- Заземлить насос.
- Подключить Wilo-Connector (14) к кабелю электропитания (15), чтобы он зафиксировался (Fig. 5f).

Демонтаж Wilo-Connector

- Отсоединить кабель электропитания от источника питания.
- Демонтировать Wilo-Connector с помощью подходящей отвертки (Fig. 6).

Подсоединение к имеющемуся прибору

В случае замены насос можно подключать к имеющемуся кабелю насоса с 3-полюсным штекером (например, Molex) (Fig. 3, Pos. a).

- Отсоединить кабель электропитания от источника питания.
- Вдавить фиксатор монтируемого штекера и вытащить штекер из модуля регулирования.
- Учитывать назначение выводов (PE, N, L).
- Подключить имеющийся штекер устройства к штекерному разъему (13) модуля регулирования.

Подсоединение iPWM

Выполнить подсоединение сигнального кабеля iPWM (принадлежность).

- Подключить штекер сигнального кабеля к разъему PWM (8), чтобы он зафиксировался.
- Свойства сигнала:
 - частота сигнала: 100–5000 Гц (1000 Гц — номинальная частота);
 - амплитуда сигнала: мин. 3,6 В при 3 мА до 24 В при 7,5 мА, поглощается интерфейсом насоса;
 - поляризация сигнала: отсутствует.

ВНИМАНИЕ!

Сетевое напряжение (однофазный ток) разрушает вход PWM и приводит к серьезному повреждению изделия.

- На входе PWM максимальный уровень напряжения составляет 24 В импульсного входного напряжения.

7 Ввод в эксплуатацию

Ввод в эксплуатацию следует поручать только квалифицированным рабочим.

7.1 Отвод воздуха



- Надлежащим образом заполнить систему и удалить из нее воздух.

Если автоматический отвод воздуха из насоса не выполнен:

- Активировать функцию удаления воздуха из насоса путем нажатия верхней кнопки управления в течение 5 секунд, затем отпустить кнопку.
- ↳ Функция удаления воздуха из насоса запускается и выполняется в течение 10 минут.
- ↳ Верхние и нижние ряды светодиодов поочередно мигают.
- Для отмены нажать верхнюю кнопку управления два раза без задержки



УВЕДОМЛЕНИЕ

После отвода воздуха светодиодный индикатор показывает предварительно заданные параметры насоса.

7.2 Настройка способа регулирования

Выбор способа регулирования



Нажать верхнюю кнопку управления:

- ↳ светодиод показывает соответствующий настроенный способ регулирования.
- 1. нажатие на кнопку: настроить способ регулирования Дp-v.
- 2. нажатие на кнопку: настроить способ регулирования Дp-c.
- 3. нажатие на кнопку: настроить постоянную частоту вращения.
- 4. нажатие на кнопку: настроить внешнее регулирование.

Выбор характеристики/ сигнала iPWM



Нажать нижнюю кнопку управления.

- Настройка характеристики
- ☞ Светодиод показывает настроенную характеристику.

Нажатие на кнопку	Светодиод	Характеристика
1.	I	Др-в, Др-с, постоянная частота вращения
2.	II	Др-в, Др-с, постоянная частота вращения
3.	III	Др-в, Др-с, постоянная частота вращения



- Настройка типа сигнала iPWM.
- ☞ Светодиод показывает настроенный тип сигнала iPWM.

Нажатие на кнопку	СВЕТОДИОД	Сигнал iPWM
1.	iPWM GT	iPWM GT
2.	iPWM ST	iPWM ST



УВЕДОМЛЕНИЕ

При сбое источника питания все настройки/ индикации сохраняются.

7.3 Функция синхронизации

Характеристика заменяемого насоса может быть скорректирована посредством светодиодного кода и является специфической для каждого профиля изделия.

Информацию о соответствующих сменных насосах и светодиодном кодировании см. в таблице эквивалентности насосов Wilo или в приложении Wilo-Assistant (инструмент «Функция синхронизации»).

Общее управление

- Запустить функцию синхронизации:
Одновременно нажать обе кнопки управления.
- Выбрать светодиоды:
Нажимать верхнюю кнопку управления столько раз, сколько необходимо для выбора требуемых светодиодов (до 9 светодиодов) по часовой стрелке.
- Включение/выключение светодиода:
Нажать нижнюю кнопку управления, чтобы изменить режим (включен или выключен) выбранного светодиода.
- Подтвердить новое кодирование светодиодов:
Одновременно нажать обе кнопки управления 1 раз без задержки.
- Отменить функцию синхронизации — изменения не сохраняются:
Одновременно нажимать обе кнопки управления в течение 5 секунд.



УВЕДОМЛЕНИЕ

Индикация светодиодов во время функции синхронизации является независимой и не влияет на индикацию выбранных способов регулирования и настроек характеристики.



Пример.

Чтобы перепрограммировать насос для Wilo-Star RS 15/4, результат светодиодного кодирования должен быть следующим:

2-й и 4-й светодиоды включены

Запуск функции синхронизации



- Одновременно нажимать верхнюю и нижнюю кнопки управления 5 секунд, затем отпустить.



- ↳ Все светодиоды кратковременно мигают.



- ↳ Первый светодиод мигает.



- Нажать верхнюю кнопку управления, чтобы выбрать 2-й светодиод.
- ↳ Первый светодиод выключен.
- ↳ Второй светодиод мигает.



- Нажать нижнюю кнопку управления, чтобы включить 2-й светодиод.
- ↳ Второй светодиод горит.



- Нажать верхнюю кнопку управления, чтобы выбрать 3-й светодиод.
- ↳ Третий светодиод мигает.



- Нажать верхнюю кнопку управления, чтобы выбрать 4-й светодиод.
- ↳ Третий светодиод выключен.
- ↳ Четвертый светодиод мигает.



- Нажать нижнюю кнопку управления, чтобы включить 4-й светодиод.
- ↳ Четвертый светодиод горит.



- Функция синхронизации для заменяемого насоса (на примере Wilo-Star RS 15/4) завершена.
- Сравнить настройку со светодиодным кодом.



УВЕДОМЛЕНИЕ

После того, как все 9 светодиодов пройдены, выбор светодиода автоматически начинается снова с 1-го светодиода. Для завершения режима необходимо одновременно нажать обе кнопки.



- Для завершения одновременно нажать верхнюю и нижнюю кнопку управления 1 раз без задержки.
- ↳ Примененное кодирование светодиодов отображается в течение 5 секунд.

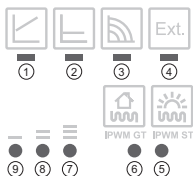


- ↳ Все светодиоды мигают 3 раза.
- ↳ Новая настройка сохраняется, и функция синхронизации завершается. Насос возвращается в нормальный режим регулирования.



УВЕДОМЛЕНИЕ

После завершения функции синхронизации проверить установленные способы регулирования и характеристики и, в случае необходимости, заново установить их.



УВЕДОМЛЕНИЕ

При неправильном вводе во время функции синхронизации необходимо повторить/скорректировать настройки светодиодов по часовой стрелке.

При вводе и подтверждении неправильного кодирования светодиодов центральный светодиод остается красным во время фазы мигания. Данное неправильное кодирование не учитывается в том случае, если насос покидает функцию синхронизации и сохраняет предыдущую конфигурацию.

Если Varios PICO-STG необходимо вернуть к первоначальному профилю, потребуется запустить заново функцию синхронизации со светодиодным кодом Varios PICO-STG (все светодиоды горят).

8 Вывод из работы

Остановка насоса

В случае повреждений кабеля электропитания или других электрических компонентов немедленно остановить насос.

- Отсоединить насос от источника питания.
- Обратиться в технический отдел Wilo или специализированную мастерскую.

9 Техническое обслуживание

Очистка

- Необходимо регулярно очищать насос сухой тряпкой от загрязнений, соблюдая осторожность.
- Категорически запрещено использовать жидкости или агрессивные чистящие средства.

10 Неисправности, причины и способы устранения

К устранению неисправностей разрешается допускать только квалифицированных специалистов, к работам на электрооборудовании — исключительно квалифицированных электриков.

Неисправности	Причины	Устранение
Насос не работает при включенном электропитании	Неисправность электрического предохранителя	Проверить предохранители
	Насос не под напряжением	Устранить прерывание подачи напряжения
Насос создает шум	Кавитация по причине недостаточного давления на входе	Повысить давление в системе в пределах допустимого диапазона
		Проверить настройку напора, при необходимости уменьшить его
Здание не прогревается	Слишком низкая теплопроизводительность нагревательных поверхностей	Увеличить заданное значение
		Выбрать способ регулирования Dr-c

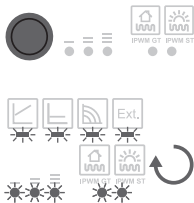
10.1 Сообщения о неисправностях

- Светодиод индикации неисправности показывает неисправность.
- Насос отключается (в зависимости от неисправности) и предпринимает попытку циклического повторного запуска.

Светодиод	Неисправности	Причины	Устранение
Горит красным светом	Блокировка	Ротор заблокирован	Активировать повторный пуск вручную или обратиться в технический отдел
	Замыкание контактов/ обмотки	Неисправность обмотки	

Светодиод	Неисправности	Причины	Устранение
Мигает красным светом	Пониженное/повышенное напряжение	Слишком низкое/высокое напряжение источника питания со стороны сети	Проверить сетевое напряжение и условия эксплуатации, обратиться в технический отдел
	Перегрев модуля	Повышенная температура внутри модуля	
	Короткое замыкание	Слишком большой ток электродвигателя	
Мигает красным/зеленым	Работа в режиме генератора операции	Через гидравлическую часть насоса протекает жидкость, но сетевое напряжение не подается	Проверить сетевое напряжение, расход/давление воды и условия окружающей среды
	Сухой ход	Воздух в насосе	
	Перегрузка	Тугой ход электродвигателя; эксплуатационные параметры насоса выходят за пределы спецификации (например, высокая температура модуля). Частота вращения ниже, чем в нормальном режиме работы	

Запуск вручную



- Насос делает попытку автоматического перезапуска, если распознается блокировка.

Если насос не перезапускается автоматически:

- Активировать ручной запуск путем нажатия нижней кнопки управления: держать нажатой в течение 5 секунд, затем отпустить.
- ➔ Функция повторного пуска запускается и выполняется в течение 10 минут.
- ➔ Светодиоды мигают по очереди по часовой стрелке.
- Для отмены нажать нижнюю кнопку управления два раза без задержки.



УВЕДОМЛЕНИЕ

После успешного повторного пуска светодиодный индикатор показывает предварительно заданные параметры насоса.

Если неисправность не удастся устранить, необходимо связаться с квалифицированным специалистом или с техническим отделом Wilo.

11 Утилизация

Информация о сборе бывших в употреблении электрических и электронных изделий

Правильная утилизация и надлежащая вторичная переработка этого изделия обеспечивают предотвращение экологического ущерба и опасности для здоровья людей.



УВЕДОМЛЕНИЕ запрещена утилизация вместе с бытовыми отходами!

В Европейском союзе этот символ может находиться на изделии, упаковке или в сопроводительных документах. Он означает, что соответствующие электрические и электронные изделия нельзя утилизировать вместе с бытовыми отходами.

Для правильной обработки, вторичного использования и утилизации соответствующих отработавших изделий необходимо учитывать указанные ниже моменты.

- Сдавать эти изделия только в специальные сертифицированные приемные пункты.
- Соблюдать местные действующие предписания.

Информацию о надлежащем порядке утилизации можно получить в органах местного самоуправления, ближайшем пункте утилизации отходов или у дилера, у которого было куплено изделие. Дополнительную информацию о вторичном использовании отходов см. на сайте www.wilo-recycling.com.

EU/EC DECLARATION OF CONFORMITY
EU/EG KONFORMITÄTSERKLÄRUNG
DECLARATION DE CONFORMITE UE/CE

We, the manufacturer, declare under our sole responsibility that these glandless circulating pump types of the series,

Als Hersteller erklären wir unter unserer alleinigen Verantwortung, daß die Nassläufer-Umwälzpumpen der Baureihe,

Nous, fabricant, déclarons sous notre seule responsabilité que les types de circulateurs de la série,

Varios PICO-STG...

(The serial number is marked on the product site plate / Die Seriennummer ist auf dem Typenschild des Produktes angegeben / Le numéro de série est inscrit sur la plaque signalétique du produit)

In their delivered state comply with the following relevant directives:

in der gelieferten Ausführung folgenden einschlägigen Bestimmungen entsprechen:

dans leur état de livraison sont conformes aux dispositions des directives suivantes :

- Low voltage 2014/35/EU**
 - Niederspannungsrichtlinie 2014/35/EU**
 - Basse tension 2014/35/UE**
 - Electromagnetic compatibility 2014/30/EU**
 - Elektromagnetische Verträglichkeit - Richtlinie 2014/30/EU**
 - Compatibilité électromagnétique 2014/30/UE**
 - Energy-related products 2009/125/EC**
 - Energieverbrauchsrelevanter Produkte - Richtlinie 2009/125/EG**
 - Produits liés à l'énergie 2009/125/CE**
- and according to the regulation 641/2009 on glandless circulators amended by 622/2012
und gemäß der Verordnung (EG) Nr. 641/2009 über Nassläuferpumpen, geändert durch 622/2012
et conformément au règlement 641/2009 sur les circulateurs à rotor noyé amendé par 622/2012
- Restriction of the use of certain hazardous substances 2011/65/EU + 2015/863**
 - Beschränkung der Verwendung bestimmter gefährlicher Stoffe-Richtlinie 2011/65/EU + 2015/863**
 - Limitation de l'utilisation de certaines substances dangereuses 2011/65/UE + 2015/863**

and with the relevant national legislation,
und entsprechender nationaler Gesetzgebung,
et aux législations nationales les transposant,

comply also with the following relevant harmonised European standards:

sowie auch den Bestimmungen zu folgenden harmonisierten europäischen Normen:

sont également conformes aux dispositions des normes européennes harmonisées suivantes :

EN 60335-2-51
EN IEC 63000

EN 16297-1

EN 16297-3

EN 61000-6-1:2007

EN 61000-6-2:2005

EN 61000-6-3:2007+A1:2011

EN 61000-6-4:2007+A1:2011

Dortmund,

ppa. H. Herchenhein

Digital
unterschrieben von
Holger Herchenhein
Datum: 2019.05.16
08:20:54 +02'00'

wilo

H. HERCHENHEIN
Senior Vice President - Group Quality

WILO SE
Northkirchenstraße 100
44263 Dortmund - Germany

N°2156048.02 (CE-A-S n°4236092)

<p align="center">(BG) - български език ДЕКЛАРАЦИЯ ЗА СЪОТЪТСТВИЕ ЕС/EO</p> <p>WILO SE декларира, че продуктите посочени в настоящата декларация съответстват на разпоредбите на следните европейски директиви и прилепите ги национални законодателства:</p> <p>Ниско Напрежение 2014/35/ЕС; Електромагнитна съвместимост 2014/30/ЕС; Продукти, свързани с енергопотреблението 2009/125/ЕО; Относно ограничението за употреба на определени опасни вещества 2011/65/UE + 2015/863</p> <p>както и на хармонизираните европейски стандарти, упоменати на предишната страница.</p>	<p align="center">(CS) - čeština EU/ES PROHLÁŠENÍ O SHODĚ</p> <p>WILO SE prohlašuje, že výrobky uvedené v tomto prohlášení odpovídají ustanovením nise uvedených evropských směrnic a národním právním předpisům, které je přijímají:</p> <p>Nizké Napětí 2014/35/EU; Elektromagnetická Kompatibilita 2014/30/EU; Výrobky spojených se spotřebou energie 2009/125/ES; Omezení používání některých nebezpečných látek 2011/65/UE + 2015/863</p> <p>a rovněž splňují požadavky harmonizovaných evropských norem uvedených na předcházející stránce.</p>
<p align="center">(DA) - Dansk EU/EF-OVERENSSTEMMELSESESKLÆRING</p> <p>WILO SE erklærer, at produkterne, som beskrives i denne erklæring, er i overensstemmelse med bestemmelserne i følgende europæiske direktiver, samt de nationale lovgivninger, der gennemfører dem:</p> <p>Lavspændings 2014/35/EU; Elektromagnetisk Kompatibilitet 2014/30/EU; Energielaterede produkter 2009/125/EF; Begrænsning af anvendelsen af visse farlige stoffer 2011/65/UE + 2015/863</p> <p>De er ligeledes i overensstemmelse med de harmoniserede europæiske standarder, der er anført på forrige side.</p>	<p align="center">(EL) - Ελληνικά ΔΗΛΩΣΗ ΣΥΜΜΟΡΦΩΣΗΣ ΕΕ/ΕΚ</p> <p>WILO SE δηλώνει ότι τα προϊόντα που ορίζονται στην παρούσα ευρωπαϊκή δήλωση είναι σύμφωνα με τις διατάξεις των παρακάτω οδηγιών και τις εθνικές νομοθεσίες στις οποίες έχει μεταφερθεί:</p> <p>Χαμηλής Τάσης 2014/35/ΕΕ; Ηλεκτρομαγνητικής συμβατότητας 2014/30/ΕΕ; Συνδεδεμένα με την ενέργεια προϊόντα 2009/125/ΕΕ; για τον περιορισμό της χρήσης ορισμένων επικίνδυνων ουσιών 2011/65/ΕΕ + 2015/863</p> <p>και επίσης με τα εξής εναρμονισμένα ευρωπαϊκά πρότυπα που αναφέρονται στην προηγούμενη σελίδα.</p>
<p align="center">(ES) - Español DECLARACIÓN DE CONFORMIDAD UE/CE</p> <p>WILO SE declara que los productos citados en la presente declaración están conformes con las disposiciones de las siguientes directivas europeas y con las legislaciones nacionales que les son aplicables :</p> <p>Baja Tensión 2014/35/UE; Compatibilidad Electromagnética 2014/30/UE; Productos relacionados con la energía 2009/125/CE; Restricciones a la utilización de determinadas sustancias peligrosas 2011/65/UE + 2015/863</p> <p>Y igualmente están conformes con las disposiciones de las normas europeas armonizadas citadas en la página anterior.</p>	<p align="center">(ET) - Eesti keel EL/EÜ VASTAVUSDEKLARATSIOONI</p> <p>WILO SE kinnitab, et selles vastavustunnistuses kirjeldatud tooted on kooskõlas alljärgnevat Euroopa direktiivide sätetega ning riiklike seadusandlustega, mis nimetatud direktiivide üle on võtnud:</p> <p>Madalpingeseadmed 2014/35/EL; Elektromagnetilist Ühilduvust 2014/30/EL; Energiaühendatavate toodete 2009/125/UE; teatavate ohtlike ainete kasutamise piiramine kohta 2011/65/UE + 2015/863</p> <p>Samuti on tooted kooskõlas eelmisel leheküljel ära toodud harmoniseeritud Euroopa standarditega.</p>
<p align="center">(FI) - Suomen kieli EU/EY-VAATIMUSTENMUKAISUVAKUUTUS</p> <p>WILO SE vakuuttaa, että tässä vakuutuksessa kuvutat tuotteet ovat seuraavien eurooppalaisten direktiivien määräysten sekä niihin sovellettavien kansallisten lakiesiusten mukaisia:</p> <p>Matala Jännite 2014/35/UE; Sähkömagneettinen Yhteensopivisuus 2014/30/UE; Energiaan liittyvien tuotteiden 2009/125/EY; tiettyjen vaarallisten aineiden käytön rajoittamisesta 2011/65/UE + 2015/863</p> <p>Lisäksi ne ovat seuraavien edellisellä sivulla mainittujen yhdenmukaistettujen eurooppalaisten normien mukaisia.</p>	<p align="center">(GA) - Gaeilge AE/EC DEARBHŪ COMHLÍONTA</p> <p>WILO SE ndearbhálonn an cúir síos na táirgí atá i ráiteas seo, siad i gcomhréir leis na forálacha atá sna treoraicha seo a leanas na hEorpa agus leis na dlíthe náisiúnta is infheidhme orthu:</p> <p>Ísealvoltais 2014/35/AE; Comhoilíúnach Leictreamaighnéadach 2014/30/AE; Fuinneamh a bhaineann le táirgí 2009/125/EC; Srian ar an úsáid a bhaint as substaintí gaiseacha acu 2011/65/UE + 2015/863</p> <p>Agus siad i gcomhréir le forálacha na caighdeán chomhchuíbhíthe na hEorpa dá dtagraítear sa leathanach roimhe seo.</p>
<p align="center">(HR) - Hrvatski EU/EZ IZJAVA O SUKLADNOSTI</p> <p>WILO SE izjavljuje da su proizvodi navedeni u ovoj izjavi u skladu sa sljedećim prihvaćenim europskim direktivama i nacionalnim zakonima: Smjernica o niskom naponu 2014/35/EU; Elektromagnetna kompatibilnost - smjernica 2014/30/EU; Smjernica za proizvode relevantne u pogledu potrošnje energije 2009/125/EZ; ograničuju uporabe određenih opasnih tvari 2011/65/UE + 2015/863</p> <p>i usklađenim europskim normama navedenim na prethodnoj stranici.</p>	<p align="center">(HU) - Magyar EU/EK-MEGFELELŐSÉGI NYILATKOZAT</p> <p>WILO SE kijelenti, hogy a jelen megfelelősségi nyilatkozatban megjelölt termékek megfelelnek a következő európai irányelvek előírásainak, valamint azok nemzeti jogrendbe áttüzetett rendelkezéseinek:</p> <p>Alacsony Feszültségű 2014/35/EU; Elektromágneses összeférősségére 2014/30/EU; Energiafelhasználás tekintetében 2009/125/EK; egyes veszélyes anyag alkalmazásának korlátozásaáról 2011/65/UE + 2015/863</p> <p>valamint az előző oldalon szereplő, harmonizált európai szabványoknak.</p>
<p align="center">(IT) - Italiano DICHIARAZIONE DI CONFORMITÀ UE/CE</p> <p>WILO SE dichiara che i prodotti descritti nella presente dichiarazione sono conformi alle disposizioni delle seguenti direttive europee nonché alle legislazioni nazionali che le traspongono :</p> <p>Bassa Tensione 2014/35/UE; Compatibilità Elettromagnetica 2014/30/UE; Prodotti connessi all'energia 2009/125/CE; sulla restrizione dell'uso di determinate sostanze pericolose 2011/65/UE + 2015/863</p> <p>E sono pure conformi alle disposizioni delle norme europee armonizzate citate a pagina precedente.</p>	<p align="center">(LT) - Lietuvių kalba ES/EB ATITIKTIKTES DEKLARACIJA</p> <p>WILO SE pareiškia, kad šioje deklaracijoje nurodyti gaminiai atitinka šių Europos direktyvų ir jas perkėlusius nacionalinių įstatymų nuostatas:</p> <p>Žema įtampa 2014/35/ES; Elektromagnetinis Suderinamumas 2014/30/ES; Energija susijusiems gaminiams 2009/125/ES; dėl tam tikrų pavojingų medžiagų naudojimo apribojimo 2011/65/UE + 2015/863</p> <p>Ir taip pat harmonizuotas Europos normas, kurios buvo cituotos ankstesniame puslapyje.</p>
<p align="center">(LV) - Latvieshu valoda ES/EK ATBILSTĪBAS DEKLARĀCIJU</p> <p>WILO SE deklarē, ka izstrādājumi, kas ir nosaukti šajā deklarācijā, atbilst šeit uzskaitīto Eiropas direktīvu nosacījumiem, kā arī atsevišķu valstu likumiem, kuros tie ir ietverti:</p> <p>Zemsprieguma 2014/35/ES; Elektromagnētiskās Saderības 2014/30/ES; Enerģiju saistītiem ražojumiem 2009/125/EK; par dažu bīstamu vielu izmantošanas ierobežošanu 2011/65/UE + 2015/863</p> <p>un saskaņotajiem Eiropas standartiem, kas minēti iepriekšējā lappusē.</p>	<p align="center">(MT) - Malti DIKJARAZZJONI TA' KONFORMITÀ UE/KE</p> <p>WILO SE jidkljara li i-prodotti speċifikați f'din id-dikjarazzjoni huma konformi mad-direttivi Ewropeji li jsegwu u mal-legislazzjonijiet nazzjonali li japplikawhom:</p> <p>Vultaġġ Baxx 2014/35/UE; Kompatibilità Elettromagnetika 2014/30/UE; Prodotti relati mal-enerġija 2009/125/KE; dwar ir-restrizzjoni tal-użu ta' certi sustanzi perikolużi 2011/65/UE + 2015/863</p> <p>kif ukoll man-normi Ewropeji armonizzati li jsegwu imsemmija fil-paġna preċedenti.</p>

<p align="center">(NL) - Nederlands EU/EG-VERKLARING VAN OVEREENSTEMMING</p> <p>WILO SE verklaart dat de in deze verklaring vermelde producten voldoen aan de bepalingen van de volgende Europese richtlijn(en) evenals aan de nationale wetgevingen waarin deze bepalingen zijn overgenomen:</p> <p>Laagspannings 2014/35/EU ; Elektromagnetische Compatibiliteit 2014/30/EU ; Energiegerelateerde producten 2009/125/EG ; betreffende beperking van het gebruik van bepaalde gevaarlijke stoffen 2011/65/EU + 2015/863</p> <p>De producten voldoen eveneens aan de geharmoniseerde Europese normen die op de vorige pagina worden genoemd.</p>	<p align="center">(PL) - Polski DEKLARACJA ZGODNOŚCI UE/WE</p> <p>WILO SE oświadcza, że produkty wymienione w niniejszej deklaracji są zgodne z postanowieniami następujących dyrektyw europejskich i transponującymi je przepisami prawa krajowego:</p> <p>Niskich Napięć 2014/35/EU ; Kompatybilności Elektromagnetycznej 2014/30/EU ; Produktów związanych z energią 2009/125/UE ; sprawię ograniczenia stosowania niektórych niebezpiecznych substancji 2011/65/EU + 2015/863</p> <p>oraz z następującymi normami europejskich zharmonizowanymi podanymi na poprzedniej stronie.</p>
<p align="center">(PT) - Português DECLARAÇÃO DE CONFORMIDADE UE/CE</p> <p>WILO SE declara que os materiais designados na presente declaração obedecem às disposições das diretivas europeias e às legislações nacionais que as transcrevem :</p> <p>Baixa Voltagem 2014/35/EU ; Compatibilidade Electromagnética 2014/30/EU ; Produtos relacionados com o consumo de energia 2009/125/CE ; relativa à restrição do uso de determinadas substâncias perigosas 2011/65/EU + 2015/863</p> <p>E obedecem também às normas europeias harmonizadas citadas na página precedente.</p>	<p align="center">(RO) - Română DECLARAȚIE DE CONFORMITATE UE/CE</p> <p>WILO SE declară că produsele citate în prezenta declarație sunt conforme cu dispozițiile directivei europene următoare și cu legislațiile naționale care le transpun :</p> <p>Joasă Tensiune 2014/35/EU ; Compatibilitate Electromagnetică 2014/30/EU ; Produsele cu impact energetic 2009/125/CE ; privind restricțiile de utilizare a anumitor substanțe periculoase 2011/65/EU + 2015/863</p> <p>și, de asemenea, sunt conforme cu normele europene armonizate citate în pagina precedentă.</p>
<p align="center">(SK) - Slovenčina EU/ES VYHLÁSENIE O ZHODE</p> <p>WILO SE čestne prehlasuje, že výrobky ktoré sú predmetom tejto deklarácie, sú v súlade s požiadavkami nasledujúcich európskych direktív a odpovedajúcich národných legislatívnych predpisov:</p> <p>Nízkonapäťové zariadenia 2014/35/EU ; Elektromagnetickú Kompatibilitu 2014/30/EU ; Energeticky významných výrobkov 2009/125/ES ; obmedzení používania určitých nebezpečných látok 2011/65/EU + 2015/863</p> <p>ako aj s harmonizovanými európskymi normami uvedenými na predchádzajúcej strane.</p>	<p align="center">(SL) - Slovenščina EU/ES-IZJAVA O SKLADNOSTI</p> <p>WILO SE izjavlja, da so izdelki, navedeni v tej izjavi, v skladu z določili naslednjih evropskih direktiv in z nacionalnimi zakonodajami, ki jih vsebujejo:</p> <p>Nizka Napetost 2014/35/EU ; Elektromagnetno Združljivostjo 2014/30/EU ; Izdelkov, povezanih z energijo 2009/125/ES ; o omejevanju uporabe nekaterih nevarnih snovi 2011/65/EU + 2015/863</p> <p>pa tudi z usklajenimi evropskimi standardi, navedenimi na prejšnji strani.</p>
<p align="center">(SV) - Svenska EU/EG-FÖRSÄKRAN OM ÖVERENSSTÄMMELSE</p> <p>WILO SE intygar att materialet som beskrivs i följande intyg överensstämmer med bestämmelserna i följande europeiska direktiv och nationella lagstiftningar som infor dem:</p> <p>Lågspannings 2014/35/EU ; Elektromagnetisk Kompatibilitet 2014/30/EU ; Energielaterade produkter 2009/125/EG ; begränsning av användning av vissa farliga ämnen 2011/65/EU + 2015/863</p> <p>Det överensstämmer även med följande harmoniserade europeiska standarder som nämnts på den föregående sidan.</p>	<p align="center">(TR) - Türkçe AB/CE UYGUNLUK TEYID BELGESİ</p> <p>WILO SEbu belgede belirtilen ürünlerin aşağıdaki Avrupa yönetmeliklerine ve ulusal kanunlara uygun olduğunu beyan etmektedir:</p> <p>Alçak Gerilim Yönetmeliği 2014/35/AB ; Elektromanyetik Uyumluluk Yönetmeliği 2014/30/AB ; Eko Tasarım Yönetmeliği 2009/125/AT ; Belirli tehlikeli maddelerin bir kullanımını sınırlandıran 2011/65/UE + 2015/863 ve önceki sayfa da belirtilen uyumlaştırılmış Avrupa standartlarına.</p>
<p align="center">(IS) - Íslenska ESB/EB LEYFISYFIRLÝSING</p> <p>WILO SE lýsir því yfir að vörurnar sem um getur í þessari yfirlýsingu eru í samræmi við eftirfarandi tilskipunum ESB og landslögum hafa samþykkt:</p> <p>Lágspennutilskipun 2014/35/ESB ; Rafsegul-samhæfni-tilskipun 2014/30/ESB ; Tilskipun varðandi vörur tengdar orkunotkun 2009/125/EB ; Takmörkun á notkun tiltekinnna hættulegra efna 2011/65/UE + 2015/863</p> <p>og samhæfða evrópska staðla sem nefnd eru í fyrri síðu.</p>	<p align="center">(NO) - Norsk EU/EG-OVERENSSTEMMELSESERKLÆING</p> <p>WILO SE erklærer at produktene nevnt i denne erklæringen er i samsvar med følgende europeiske direktiver og nasjonale lover:</p> <p>EG-Lavspenningsdirektiv 2014/35/EU ; EG-EMV-Elektromagnetisk kompatibilitet 2014/30/EU ; Direktiv energirelaterete produkter 2009/125/EF ; Begrensning av bruk av visse farlige stoffer 2011/65/UE + 2015/863</p> <p>og harmoniserte europeiske standarder nevnt på forrige side.</p>

Дополнительная информация:

I. Информация о дате изготовления

Дата изготовления указана на заводской табличке оборудования.

Разъяснения по определению даты изготовления:

Например: YYwWW = 19w15

YY = год изготовления

w = символ «Неделя»

WW = неделя изготовления

II. Сведения об обязательной сертификации



Оборудование соответствует требованиям следующих Технических Регламентов Таможенного Союза:

ТР ТС 010/2011 «О безопасности машин и оборудования»

ТР ТС 004/2011 «О безопасности низковольтного оборудования»

ТР ТС 020/2011 «Электромагнитная совместимость технических средств»

Наименование оборудования	Информация о сертификате	Срок действия
Циркуляционный насос WILO Varios PICO-STG	№ ЕАЭС RU С-DE.БЛ08.В.00590/19, выдан органом по сертификации продукции «ИВАНОВО-СЕРТИФИКАТ», г. Иваново, аттестат аккредитации №РА.RU.11БЛ08 от 24.03.2016	06.12.2019 - 05.12.2024

III. Информация о производителе и официальных представительствах

- Информация об изготовителе.
Изготовитель: WILO SE (ВИЛО СЕ)
- Страна производства: Франция
- Официальные представительства на территории Таможенного Союза.

Россия:

ООО «ВИЛО РУС», Россия,
125047, г. Москва, ул.
Лесная, д. 7, эт. 11, комната
№21

Телефон +7 (496) 514-61-10

Факс + 7 (496) 514-61-11

E-mail: wilo@wilo.ru

Беларусь:

ИООО "ВИЛО БЕЛ", 220004, г.
Минск, ул. Победителей, дом
7А, этаж 16, офис 51 Телефон:
(017) 396-34-53

Факс: (017) 396-34-66

E-mail: wilo@wilo.by

Казахстан:

ТОО «WILO Central Asia»,
040704, Алмаатинская
область, Илийский район,
поселок Байсерке, ул. Султана
Бейбарса, дом 1

Телефон +7 (727) 312-40-10

Факс +7 (727) 312-40-00

E-mail: info@wilo.kz

IV. Дополнительная информация к инструкции по монтажу и эксплуатации.

Условия хранения:

Максимальный назначенный срок хранения составляет 3 года.

Насос должен быть защищен от влаги, мороза и механических повреждений.

Допустимый диапазон температур хранения и транспортировки от -10 °C до +50 °C.

Срок службы:

В зависимости от условий эксплуатации, а также при соблюдении всех указаний инструкции по монтажу и эксплуатации, срок службы оборудования не менее 10 лет.

Данная информация не относится к условиям гарантии.

Уровень шума:

Уровень шума не превышает 42 дБ(А), конкретное значение зависит от типа насоса и его рабочей точки.

Критерии предельного состояния:

Основным критерием предельного состояния изделия является отказ одной или нескольких составных частей, ремонт или замена которых не предусмотрены или является экономически нецелесообразным.

Wilo – International (Subsidiaries)

Argentina

WILO SALMSON
Argentina S.A.
C1295ABI Ciudad
Autónoma de Buenos Aires
T +54 11 4361 5929
matias.monea@wilo.com.ar

Australia

WILO Australia Pty Limited
Murrarie, Queensland, 4172
T +61 7 3907 6900
chris.dayton@wilo.com.au

Austria

WILO Pumpen Österreich
GmbH
2351 Wiener Neudorf
T +43 507 507-0
office@wilo.at

Azerbaijan

WILO Caspian LLC
1065 Baku
T +994 12 5962372
info@wilo.az

Belarus

WILO Bel IOOO
220035 Minsk
T +375 17 3963446
wilo@wilo.by

Belgium

WILO NV/SA
1083 Ganshoren
T +32 2 4823333
info@wilo.be

Bulgaria

WILO Bulgaria EOOD
1125 Sofia
T +359 2 9701970
info@wilo.bg

Brazil

WILO Comercio e Importacao Ltda
Jundiá – São Paulo – Brasil
13.213-105
T +55 11 2923 9456
wilo@wilo-brasil.com.br

Canada

WILO Canada Inc.
Calgary, Alberta T2A 5L7
T +1 403 2769456
info@wilo-canada.com

China

WILO China Ltd.
101300 Beijing
T +86 10 58041888
wiloobj@wilo.com.cn

Croatia

WILO Hrvatska d.o.o.
10430 Samobor
T +38 51 3430914
wilo-hrvatska@wilo.hr

Cuba

WILO SE
Oficina Comercial
Edificio Simona Apto 105
Siboney, La Habana, Cuba
T +53 5 2795135
T +53 7 272 2330
raul.rodriguez@wilo-cuba.com

Czech Republic

WILO CS, s.r.o.
25101 Cestlice
T +420 234 098711
info@wilo.cz

Denmark

WILO Nordic
Drejergangen 9
DK-2690 Karlslunde
T +45 70 253 312
wilo@wilo.dk

Estonia

WILO Eesti OÜ
12618 Tallinn
T +372 6 509780
info@wilo.ee

Finland

WILO Nordic
Tillinmäentie 1 A
FIN-02330 Espoo
T +358 207 401 540
wilo@wilo.fi

France

Wilo Salmson France S.A.S.
53005 Laval Cedex
T +33 2435 95400
info@wilo.fr

United Kingdom

WILO (U.K.) Ltd.
Burton Upon Trent
DE14 2WJ
T +44 1283 523000
sales@wilo.co.uk

Greece

WILO Hellas SA
4569 Anixi (Attika)
T +302 10 6248300
wilo.info@wilo.gr

Hungary

WILO Magyarországi Kft
2045 Törökbalint
(Budapest)
T +36 23 889500
wilo@wilo.hu

India

Wilo Mather and Platt Pumps
Private Limited
Pune 411019
T +91 20 27442100
services@matherplatt.com

Indonesia

PT. WILLO Pumps Indonesia
Jakarta Timur, 13950
T +62 21 7247676
citrawilo@cbn.net.id

Ireland

WILO Ireland
Limerick
T +353 61 227566
sales@wilo.ie

Italy

WILO Italia s.r.l.
Via Novogro, 1/A20090
Segrate MI
T +39 25538351
wilo.italia@wilo.it

Kazakhstan

WILO Central Asia
050002 Almaty
T +7 727 312 40 10
info@wilo.kz

Korea

WILO Pumps Ltd.
20 Gangseo, Busan
T +82 51 950 8000
wilo@wilo.co.kr

Latvia

WILO Baltic SIA
1019 Riga
T +371 6714-5229
info@wilo.lv

Lebanon

WILO LEBANON SARRL
Jdeideh 1202 2030
Lebanon
T +961 1 888910
info@wilo.com.lb

Lithuania

WILO Lietuva UAB
03202 Vilnius
T +370 5 2136495
mail@wilo.lt

Morocco

WILO Maroc SARRL
20250 Casablanca
T +212 (0) 5 22 66 09 24
contact@wilo.ma

The Netherlands

WILO Nederland B.V.
1551 NA Westzaan
T +31 88 9456 000
info@wilo.nl

Norway

WILO Nordic
Alf Bjerknes vei 20
NO-0582 Oslo
T +47 22 80 45 70
wilo@wilo.no

Poland

WILO Polska Sp. z o.o.
5-506 Lesznowola
T +48 22 7026161
wilo@wilo.pl

Portugal

Bombas Wilo-Salmson
Sistemas Hidraulicos Lda.
4475-330 Maia
T +351 22 2080350
bombas@wilo.pt

Romania

WILO Romania s.r.l.
077040 Com. Chiajna
Jud. Ilfov
T +40 21 3170164
wilo@wilo.ro

Russia

WILO Rus ooo
123592Moscow
T +7 496 514 6110
wilo@wilo.ru

Saudi Arabia

WILO Middle East KSA
Riyadh 11465
T +966 1 4624430
wshoula@watanaiind.com

Serbia and Montenegro

WILO Beograd d.o.o.
11000 Beograd
T +381 11 2851278
office@wilo.rs

Slovakia

WILO CS s.r.o., org. Zložka
83106 Bratislava
T +421 2 33014511
info@wilo.sk

Slovenia

WILO Adriatic d.o.o.
1000 Ljubljana
T +386 1 5838130
wilo.adriatic@wilo.si

South Africa

Wilo Pumps SA Pty LTD
Sandton
T +27 11 6082780
gavin.bruggen wilo.co.za

Spain

WILO Ibérica S.A.
28806 Alcalá de Henares
(Madrid)
T +34 91 8797100
wilo.iberica@wilo.es

Sweden

WILO NORDIC
Isbjörnsvägen 6
SE-352 45 Växjö
T +46 470 72 76 00
wilo@wilo.se

Switzerland

Wilo Schweiz AG
4310 Rheinfelden
T +41 61 836 80 20
info@wilo.ch

Taiwan

WILO Taiwan CO., Ltd.
24159 New Taipei City
T +886 2 2999 8676
nelson.wu@wilo.com.tw

Turkey

WILO Pompa Sistemleri
San. ve Tic. A.Ş.
34956 Istanbul
T +90 216 2509400
wilo@wilo.com.tr

Ukraine

WILO Ukraine t.o.w.
08130 Kiev
T +38 044 3937384
wilo@wilo.ua

United Arab Emirates

WILO Middle East FZE
Jebel Ali Free zone – South
PO Box 262720 Dubai
T +971 4 880 91 77
info@wilo.ae

USA

WILO USA LLC
Rosemont, IL 60018
T +1 866 945 6872
info@wilo-usa.com

Vietnam

WILO Vietnam Co Ltd.
Ho Chi Minh City, Vietnam
T +84 8 38109975
nkminh@wilo.vn

wilo

© LUNDA

Pioneering for You

WILO SE
Nortkirchenstraße 100
D-44263 Dortmund
Germany
T +49(0)231 4102-0
F +49(0)231 4102-7363
wilo@wilo.com
www.wilo.com