

Инструкция по монтажу  
и эксплуатации

**VIESSMANN**

## Электрический одноконтурный водогрейный котел Vitotron 100, тип VLN3



# Инструкция по монтажу и эксплуатации



Данное устройство может использоваться детьми старше 8 лет и лицами с ограниченными физическими и умственными возможностями, а также лицами без опыта и знания устройства, если будет обеспечен надзор или инструктаж относительно использования устройства безопасным способом, чтобы угрозы были понятными. Дети не должны играть устройством.

### Условия для надежной и безопасной работы

1. Ознакомление с данной инструкцией поможет правильной установке и эксплуатации устройства, обеспечивая его долговременную и безаварийную работу.
2. Исправное и выполненное в соответствии с нормами ПУЭ подключение к электросети.
3. В системе отопления установлен достаточного объема расширительный бак для закрытых систем отопления.
4. Перед установкой котла система отопления должна быть хорошо промыта.
5. На выходе установленного в котле сбросного клапана нельзя устанавливать дополнительные краны.
6. Устройство предназначено исключительно для установки на плоской поверхности стены.
7. Устройство нельзя устанавливать в помещениях с повышенной влажностью, взрывоопасных и помещениях, в которых температура воздуха может опуститься ниже 0°C.
8. Установка котла, подключение к электросети и подключение к системе отопления необходимо выполнить с помощью специализированной обслуживающей фирмы, строго следуя инструкции по монтажу и эксплуатации изделия.
9. Все работы по монтажу необходимо выполнять при отключенном водоснабжении и электроэнергии.
10. Электрическая сеть должна быть укомплектована устройствами защитного отключения и средствами, обеспечивающими отключение устройства от электросети, расстояние в которых между контактами всех полюсов не менее 3 мм.
11. Фабрично котел настроен для работы с отопительными контурами. В случае работы с теплообменником ГВС, необходимо выполнить соответствующие установки в меню Сервис/Конфигурация – теплообменник.
12. Котел является устройством чувствительным к перепадам напряжения, для этого электрическая сеть должна быть оснащена устройством для защиты от перепада напряжения.
13. Не следует сливать воду из системы отопления после окончания отопительного сезона.
14. В период между отопительными сезонами следует оставить контроллер в режиме ожидания и не отключать котел от электросети. Если не выполнить это требование, может заблокироваться ротор насоса.

## Инструкция по монтажу и эксплуатации

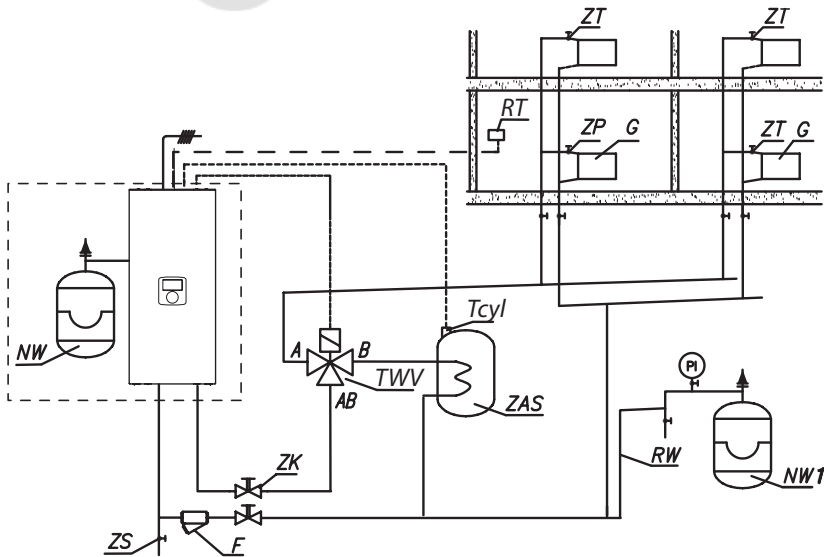
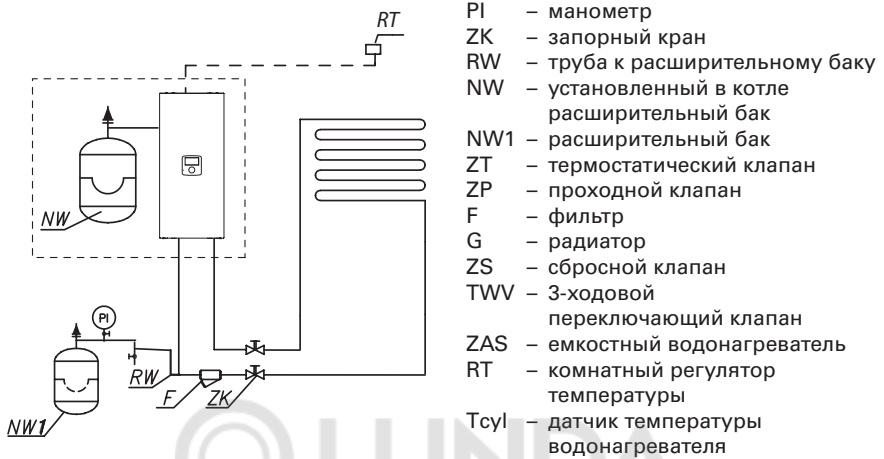
### Примечания установки

Котел VLN3 укомплектован расширительным баком объемом около 5 литров и давлением 1,5 бар. Объем установленного в котлах расширительного бака будет достаточно при следующих объемах системы отопления, при приведенных температурах теплоносителя и давления наполнения системы.

Температура теплоносителя (подающая/обратная линия)	Объем системы отопления	Давление наполнения системы
[°C]	[л]	[бар]
85/70	56	1,5
70/55	80	
55/45	127	
50/40	153	
45/35	188	

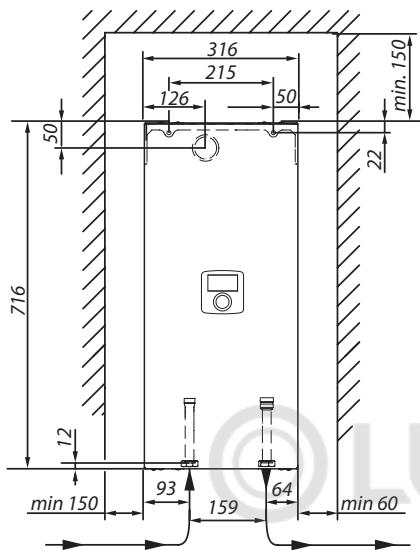
Для системы отопления большего объема необходимо подобрать дополнительный расширительный бак.

## Схемы подключения котлов к системе отопления



Фильтр необходимо установить так, чтобы направление потока теплоносителя был согласно стрелки указанной на корпусе, а крышка находилась внизу фильтра. Фильтры могут быть установлены в горизонтальных и вертикальных трубах. Рекомендуется использование запорных клапанов непосредственно до и после фильтра, что обеспечивает легкую очистку фильтра или его замену.

## Монтаж

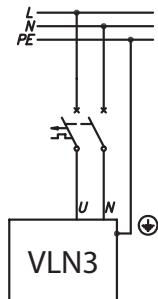
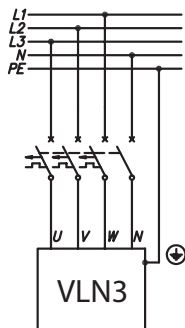


- ① Установить котел вертикально на монтажных болтах патрубками вниз, соблюдая минимальные расстояния от стен и потолка.
- ② Подсоединить котел к системе отопления используя запорную арматуру.



**Не подавать напряжение на входы MA, RT, Tсу!**  
Грозит серьезной поломкой контроллера.

- ③ Наполнить систему отопления очищенной водой или незамерзающей жидкостью предназначенной для систем отопления.
- ④ Удалить воздух из системы отопления.
- ⑤ Подключить котел к электросети.
- ⑥ Установить и подключить комнатный регулятор, а также остальные принадлежности согласно пункту **Подключение внешних устройств и устройств управления.**
- ⑦ После выполнения вышеупомянутых действий необходимо включить котел, установить язык и максимальную мощность котла, а также удалить воздух из насоса (Конфигурация – Насос – Удалить воздух).
- ⑧ Установить максимальную температуру теплоносителя в системе (Конфигурация – температура теплоносителя MAX).

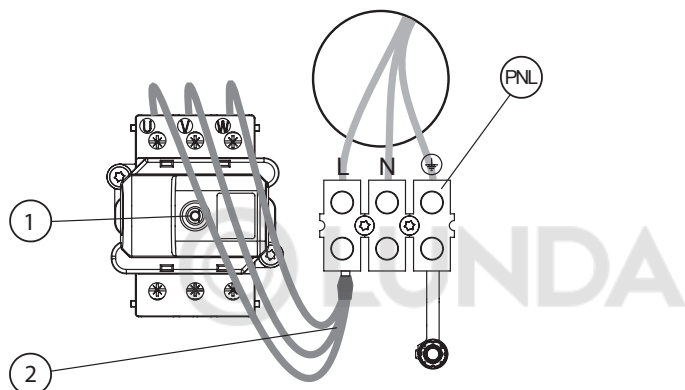


## Монтаж (продолжение)

Подключение к однофазной электросети (касается котлов мощностью 4 кВт, 6 кВт и 8 кВт)

PNL – место подключения защитного нейтрального и фазового провода

- ① – ограничитель температуры
- ② – дополнительные провода (только для однофазного подключения)

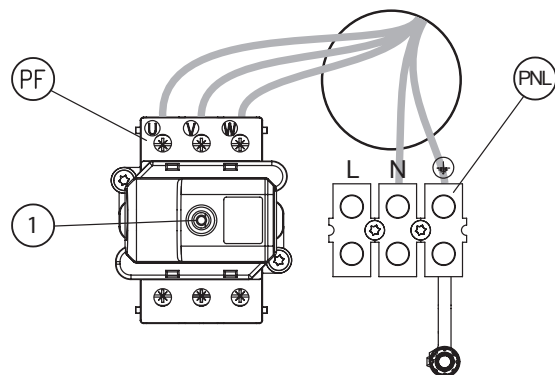


Для подключения к трехфазной электрической сети (для котлов мощностью 4, 6, 8 кВт) необходимо отъединить провода ② и переключить переключатель №3 в положение ON стр.7)

PNL – место подключения защитного и нейтрального провода

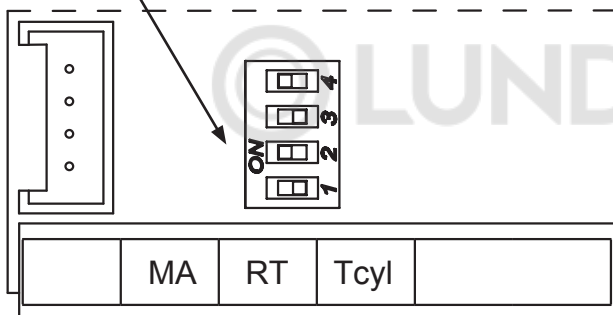
PF – место подключения фазных проводов

- ① – ограничитель температуры



## Выбор типа подключения

	Значение мощности	 12, 16, 20, 24 кВт
	Тип электроподключения для мощностей 4, 6, 8 кВт	 3 фазное  1 фазное



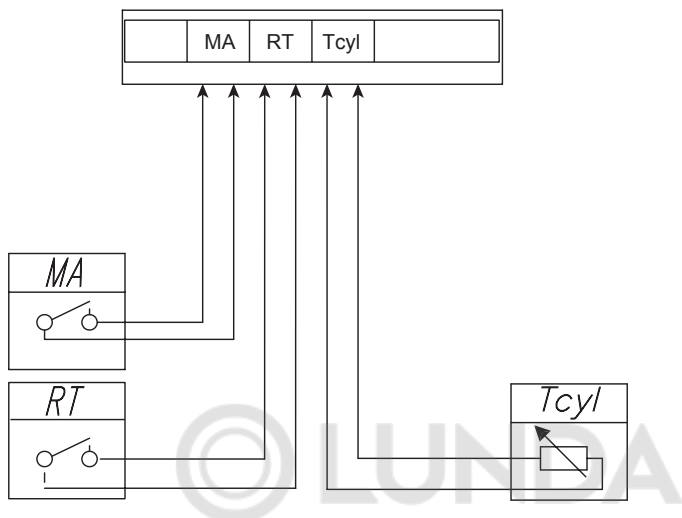
При ошибочной конфигурации настроек, например выборе 1-фазного подключения для мощностей 12,16,21 или 24 кВт, после старта котла появится сообщение «Ошибка конфигурации».



### Внимание!

Переключатели 1, 2 не переставлять! – необходимо оставить фабричные установки. Переключатель поз. 3 установить в зависимости от типа подключения к электросети (1 или 3 фазное).

## Подключение внешних датчиков и контроллеров



### **MA – головное устройство**

С целью ограничения потребления электроэнергии можно сделать зависимой работу котла от других устройств, например водонагревателя. Необходимо ко входу MA подсоединить контакт так, чтобы включение головного устройства расхода электроэнергии привело к размыканию контакта, что заблокирует нагрев котла и остановит насос циркуляции.

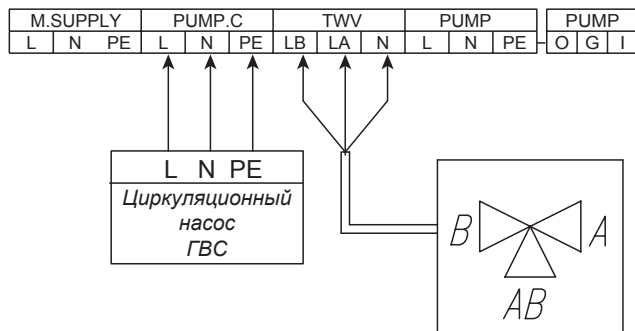
### **RT – комнатный регулятор**

Управление работой котла в зависимости от температуры в помещении. Замыкание беспотенциального контакта RT приводит к включению нагрева отопления. Комнатный регулятор (RT) необходимо устанавливать в помещении на соответствующем расстоянии от радиаторов, окон, дверей и вентиляционных отверстий. Беспотенциальный контакт должен разомкнуться после получения необходимой температуры в помещении.

### **Tcyl – датчик температуры емкостного водонагревателя**

Датчик температуры емкостного водонагревателя, необходимо разместить его в гильзе водонагревателя.

## Подключение внешних датчиков и контроллеров



### **PUMPC – насос рециркуляции ГВС**

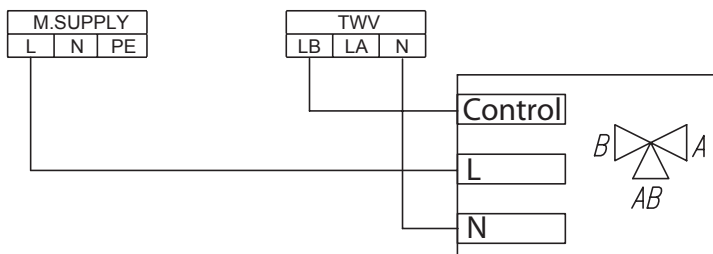
Управление насосом рециркуляции ГВС согласно дневной/недельной программе. Функцию необходимо активировать (Конфигурация – Циркуляция – ДА).

### **TWV – управление трехходовым клапаном (CO/CWU)**

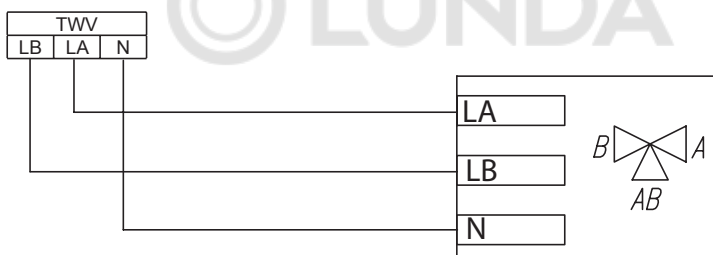
Переключение работы котла на отопление или на нагрев водонагревателя происходит с использованием трехходового клапана с приводом. В зависимости от модели (управление SPST или SPDT), устройство нужно подключить согласно представленным схемам.

## Подключение внешних датчиков и контроллеров

### Управление SPST



### Управление SPDT

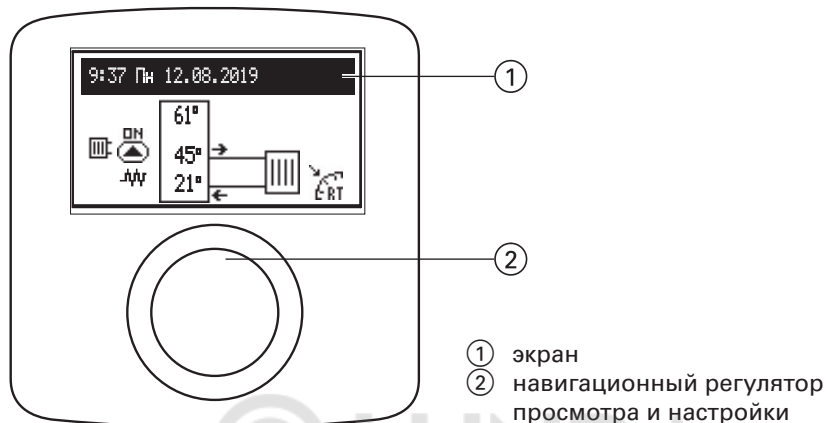


Внимание, с целью активации функции ГВС, необходимо следовать описанию в разделе **Сервис / Конфигурация – Водонагреватель**.



**Не подавать напряжение на входы MA, RT, Tcy!**  
Грозит серьезной поломкой контроллера.

## Панель управления



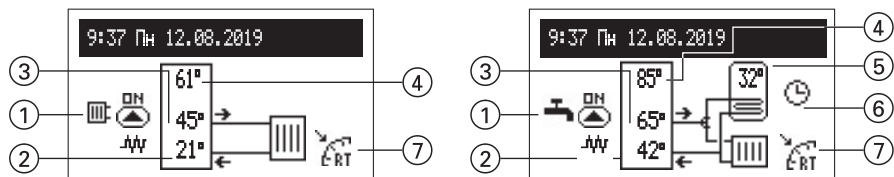
Поворачивая навигационный регулятор ② (влево или вправо), при активном режиме зима или лето, переключаем функциональные экраны на дисплее ①.

- главный: информирует о базовых параметрах котла (детали в таблице),
- настройки: позволяет настроить параметры котла согласно потребностей пользователя,
- сервис/конфигурация: позволяет настроить конфигурацию системы отопления в соответствии с условиями объекта (доступно для монтажной фирмы и сервисной службы после ввода кода доступа), а также просмотр входных и выходных сигналов котла и текущих параметров,
- вечеринка/отпуск: позволяет быстрое переключение алгоритма работы водонагревателя в зависимости от потребностей. Внимание, экран доступен при активированном водонагревателе,
- режим работы.

Вход в специальные функции наступает после выбора соответствующего функционального экрана и нажатия навигационного регулятора. Появление ошибки в котле сигнализируется на главном функциональном экране ERR, после нажатия навигационного регулятора доступен перечень ошибок.

**Панель управления (продолжение)**

**Основной экран**



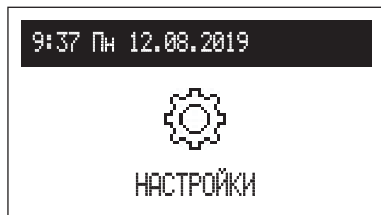
- ① сигнал нагрева
- ② температура обратной линии из системы
- ③ температура подающей линии в систему
- ④ заданная температура в системе или символ MA

- ⑤ температура горячей воды (при заблокированном с головного устройства нагревом)
- ⑥ сигнал программы ГВС
- ⑦ сигнал замкнутого контакта регулятора (запрос на нагрев помещения)

	Сообщения об ошибках в устройстве
	Сигнал работы циркуляционного насоса (мигание означает отсутствие минимального протока)
	Удаление воздуха циркуляционного насоса
<b>MA</b>	Блокировка нагрева сигналом с головного устройства
	Сигнал о нагреве
	Сигнал нагрева с комнатного термостата (если внутренний регулятор выключен)
<b>Сообщение нагрева:</b>	
	Нагрев горячей воды/водонагревателя
	Нагрев системы отопления
<b>Сигнализация работы по суточной/недельной программе</b>	
	согласно установленного суточного/недельного графика
	Вечеринка – поддержание в водонагревателе комфортной температуры
	Отпуск – удержание экономичной температуры в водонагревателе или защита от замерзания
	Дезинфекция водонагревателя

## Панель управления (продолжение)

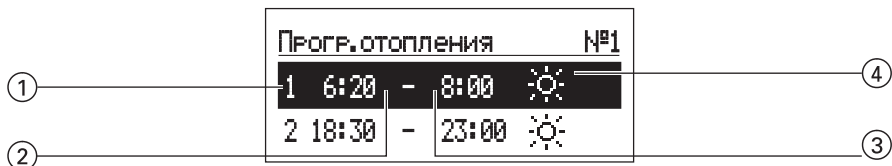
### Настройки



Настройка параметров котла в соответствии с пожеланиями пользователя.

#### Настройка котла

- Температура котла: заданная температура в системе отопления
- Темп. горячей воды (доступна только в комбинации с водонагревателем):
  - Экономия ☾, Комфорт ☼: настройки значения температур горячей воды, доступных в программе ГВС.
- Программа ГВС (доступна только в комбинации с водонагревателем):



- ① номер временного периода (макс. 5)
- ② время начала работы с выбранной температурой
- ③ время окончания работы с выбранной температурой
- ④ выбор температуры: ☼, ☾

– Nr1 ... Nr8 > настройки 8 дневных программ, в каждой суточной программе доступны 5 установленных временных периодов, для которых можно установить одну из температур водонагревателя (☼, ☾). Процедура установки суточных программ описана в пункте **Суточный график.**

**Внимание, для не заданных временных отрезков используется температура экономии (☾).**

– Недельная: соотносится с каждым днем недели одной из установленных суточных программ.

## Панель управления (продолжение)

- Программа циркуляции ГВС (доступна только при активной циркуляции в системе ГВС):

Прогр.циркуляции		№1	
①	1	6:00	8:00
②	2	18:30	23:00

- ① номер временного периода (макс. 5)
- ② время начала работы насоса рециркуляции
- ③ время окончания работы насоса рециркуляции

- Nr1 ... Nr8 > настройки 8 дневных программ, в каждой суточной программе доступны 5 установленных временных периодов, в которых будет работать насоса рециркуляции.

Процедура настройки суточных программ описана в пункте

### **Суточный график.**

- Недельный: соотношение с каждым днем недели одной из установленных суточных программ.
- Дезинфекция (доступна только в комбинации с водонагревателем):
  - Температура: значение температуры в водонагревателе во время дезинфекции,
  - День нед.: день недели, в котором будет происходить дезинфекция при автоматической работе,
  - Время: время дезинфекции при автоматической работе,
  - Время работы: время проведения дезинфекции (считается с момента достижения температуры дезинфекции),
  - Автоматический режим:
    - Да – автоматическое начало дезинфекции в установленное время (час, день недели).
    - Нет – автоматическая дезинфекция выключена.
  - Дезинфекция проводится по требованию пользователя.
  - Циркуляция: возможность проведения дезинфекции всей системы или исключительно водонагревателя.
  - Активация сейчас: ручной режим начала дезинфекции (независимо от установленного дня недели и времени суток).

### Панель управления (продолжение)

- Дата/время:
  - настройки актуального системного времени (год, месяц, день месяца, час и минута).
  - Автоматическая смена времени:
    - Да – автоматическое переключение системного времени с летнего на зимнее и наоборот,
    - Нет – автоматическая смена отключена.
  
- Интерфейс:
  - Яркость MIN: настройка яркости дисплея в режиме ожидания.
  - Яркость MAX: настройка яркости дисплея в режиме работы.
  - Звук:
    - Да – включена акустическая сигнализация работы регулятора
    - Нет – отключена акустическая сигнализация работы регулятора.
  - Чувствительность ручки: 1 – сильная/4 – слабая
  
- Язык:
  - выбор языка меню.
  
- Система:
  - Тип: VLx3 (идентификатор)
  - Программа MSK: показывает версию ПО контроллера котла
  - Программа PW: показывает версию ПО панели.
  - Макс. электрич. мощность: показывает установленную мощность котла
  - Сброс: повторное включение котла.
  - Заводские настройки: возвращение к фабричным настройкам.

## Панель управления (продолжение)

### Сервис / Конфигурация



#### Просмотр параметров:

просмотр входящих и выходящих сигналов котла.

#### Конфигурация:

адаптация котла к конкретной системе отопления:

\* *Выполнение изменений в меню конфигурации возможно после ввода кода доступа. При запросе кода доступа, навигационным регулятором установите требуемый код и подтвердите нажатием на регулятор. Если потребуется выйти из экрана с запросом кода доступа, удерживайте регулятор навигации нажатым или подождите в режиме ожидания до автоматического возврата на главный функциональный экран.*

**KOD: 987**

- Отопление:
  - Темп подачи макс.: максимальная температура в системе отопления.  
**Внимание: настройка слишком высоких температур, не подходящих для дома, типа отопления и степени утепления дома может привести к высоким эксплуатационным затратам.**
  - Темп. подачи уставка: ручная настройка температуры котла.
  - Защита котла:
    - Да – если температура на датчиках внутри котла упадет ниже 5°C, то будет включен внутренний циркуляционный насос.
    - Нет – защита выключена. Настройка возможна при использовании в качестве теплоносителя незамерзающей жидкости.
- Змеевик:
  - Темп. подачи: установление температуры нагрева змеевика.
  - Выключить: выключение функции приготовления горячей воды.
  - Если функция змеевик выключена, то в меню появится возможность ее включения.

### Панель управления (продолжение)

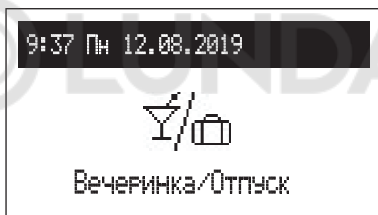
- **Циркуляция:**
  - Да – включена система управления насосом рециркуляции ГВС,
  - Нет – отключена система управления насосом рециркуляции ГВС.
  
- **Насос:**
  - Защита насоса: время краткосрочного включения насоса при длительном простое (защита от блокирования),
  - Автоматический режим:
    - Да – работает в зависимости от потребности,
    - Нет – постоянная работа.
  - Тип: тип установленного насоса,
  - Управление:
    - р-постоянное – постоянное давление
    - р-переменный – переменное давление.
    - В режиме управления (р-постоянное) создаваемая насосом разность давлений поддерживается на уровне постоянного заданного значения с точки зрения эффективности при максимальной производительности насоса. Данный тип управления рекомендуется для систем внутриспольного отопления или старых систем отопления с трубами большого диаметра как и для других типов отопительных систем с постоянными характеристиками.
    - В режиме управления (р-переменное) создаваемая насосом разность давлений удерживается на уровне значения, изменяемого линейно между  $\frac{1}{2} H$  и  $H$ . Значение разности давлений уменьшается или увеличивается в зависимости от протока. Данный тип управления используется в системах отопления с радиаторами, благодаря чему уменьшаются шумы протока термостатических клапанов.
  - Удаление воздуха:
    - Включено: включение процедуры удаления воздуха из системы,
    - Выключено: отключение процедуры удаления воздуха.
    - Во время процедуры удаления воздуха (10 мин) насос работает попеременно с максимальной и минимальной скоростью.
    - Благодаря этому возникает концентрация пузырьков воздуха, что помогает их удалению из системы.
  - Остаточный напор: остаточный напор насоса.

## Панель управления (продолжение)

- Макс. электр. мощн.: настройка номинальной мощности котла.
- Контроль давления:
  - Да – нагрев начнется не раньше, чем давление в системе достигнет величины не менее 0,5 бар.
  - Нет – контроль выключен.

Выход из меню производится выбором пункта Готово или нажатием и удерживанием ручки. В случае бездействия через 3 минуты вы вернетесь к экрану основных функций.

## Вечеринка / Отпуск (доступно только в системах с водонагревателем)



Быстрое переключение алгоритма работы по необходимости.

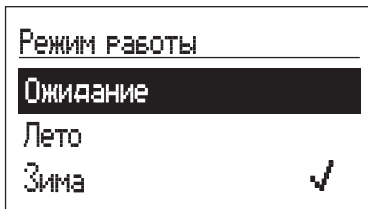
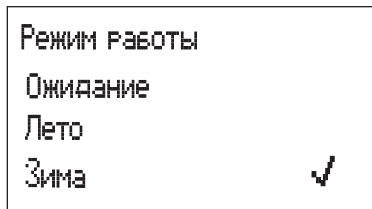
- Вечеринка: настройка времени режима работы (от 1 до 24 часов или до отключения).
- Отпуск: настройка времени режима работы (от 1 до 60 дней или до отключения).

*\* если включен любой из вышеперечисленных режимов, то после выбора «Вечеринка / Отпуск» есть возможность его выключить,  
\* символ активированного режима отображается на главном экране.*

### Панель управления (продолжение)

#### Режим Работы

Текущий режим работы котла отображается на экране. В зависимости от конфигурации котла существуют следующие режимы работы:



- ожидание – отопление и ГВС выкл,
- лето – работа только на нагрев горячей воды. Обратите внимание, функция доступна только если имеется емкостный водонагреватель,
- зима – нагрев системы отопления и горячей воды (ГВС, если имеется емкостный водонагреватель).

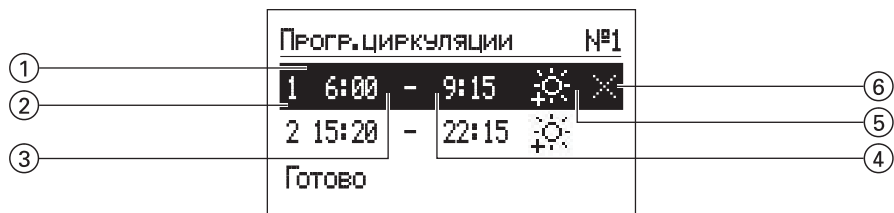
Если котел находится в режиме ожидания (дисплей выключен), при нажатии на регулятор на экране дисплея отобразится окно режима работы. Чтобы изменить режим работы, нажмите регулятор навигации и выберите нужный пункт меню. При выборе «Готово» происходит выход без изменения режима работы.

#### Первый запуск

При первом запуске котла или после восстановления заводских настроек необходимо выбрать язык меню, а затем указать мощность котла из списка. Только после установки этих параметров возможна правильная работа котла.

## Панель управления (продолжение)

### Суточная программа



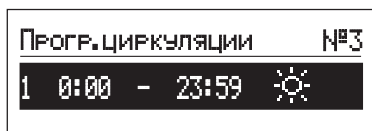
- |   |   |                                     |                                       |
|---|---|-------------------------------------|---------------------------------------|
| ① | выбранный период времени                          | ⑥                                   | команда (активна при редактировании): |
| ② | № временного периода                              | <input checked="" type="checkbox"/> | подтвердить                           |
| ③ | время начала                                      | <input checked="" type="checkbox"/> | удалить                               |
| ④ | время завершения                                  | <input checked="" type="checkbox"/> | добавить                              |
| ⑤ | выбор температуры (применимо для водонагревателя) |                                     |                                       |

Для цикла нагрева горячей воды в суточном графике, есть время запуска ③ и время окончания ④ поддержания выбранной температуры ⑤ в водонагревателе. Вне установленных временных отрезков в водонагревателе будет поддерживаться экономичная температура. Для циркуляции в графике устанавливаем время запуска и окончания работы насоса рециркуляции.

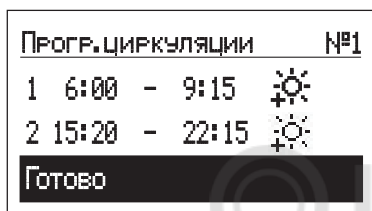
Если необходимо изменить суточную программу, то следует навигационным регулятором обозначить временной период для редактирования и выбрать его, нажимая регулятор. Поле редактирования мигает, с помощью навигационного регулятора устанавливаем новое значение (отдельно час и минуту) и подтвердив нажатием регулятора, переходим к следующей редакции поля, которое начинает мигать и т. д. Последним полем редактируемого периода является команда. Чтобы подтвердить изменения, регулятором выберите «подтвердить» и нажмите на регулятор, чтобы закончить редактирование.

Для удаления периода времени необходимо выбрать период, перейти к командам, выбрать команду «удалить» и нажать на регулятор. Чтобы добавить новый период времени, выберите последний временной период, затем нажмите регулятор и перейдите в поле команды, выберите команду «добавить» и нажмите регулятор, чтобы добавить новый период, который можно настроить путем редактирования (описание выше).

## Панель управления (продолжение)



Если в суточной программе еще нет доступных временных промежутков после выбора «Новый» будет создана программа на полные сутки с комфортной температурой.



Запись всей суточной программы в память контроллера наступит при выходе из суточной программы, после нажатия команды «Готово».



### Технические данные

Максимальное рабочее давление	МПа	0,3 (3 бар)
Минимальное давление (для закрытых систем)	МПа	0,05 (0,5 бар)
Температура на выходе	°С	20 ÷ 85
Допустимая температура	°С	100
Габаритные размеры (высота x ширина x глубина)	мм	716 x 316 x 235
Масса	кг	~20,5
Гидравлические подключения		G 3/4" (внутр. резьба)
Объем расширительного бака	л	~5
Степень защиты		IP 22
Максимальное количество дополни- тельных отопительных контуров		8

## Инструкция по монтажу и эксплуатации

### Технические данные (продолжение)

Котел		4/6/8			4/6/8		
Номинальная мощность	кВт	4	6	8	4	6	8
Номинальное напряжение		230V~			400V 3N~		
Номинальный потребляемый ток	A	17,4	26,1	34,8	3×5,8	3×8,7	3×11,6
Минимальное сечение проводов питания	мм <sup>2</sup>	3×2,5	3×4	3×6	5×2,5		
Максимальное сечение проводов питания	мм <sup>2</sup>	5×16					
Максимально допустимый импеданс сети питания	Ω	0,27	0,17	0,15			0,27

Котел		12/16/20/24			
Номинальная мощность	кВт	12	16	20	24
Номинальное напряжение		400V 3N~			
Номинальный потребляемый ток	A	3×17,4	3×23,1	3×28,8	3×34,6
Минимальное сечение проводов питания	мм <sup>2</sup>	5×2,5	5×4		5×6
Максимальное сечение проводов питания	мм <sup>2</sup>	5×16			
Максимально допустимый импеданс сети питания	Ω			0,27	0,13





Использованный продукт не может рассматриваться как муниципальные отходы. В разобранном виде устройство должно быть доставлено в пункт сбора электрического и электронного оборудования для переработки. Правильная утилизация использованного продукта предотвращает потенциальное негативное воздействие на окружающую среду, в случае ненадлежащего обращения с отходами.

Для более подробной информации по поводу переработки этого продукта, пожалуйста, свяжитесь с местным органом власти, с услугами управления отходами или в магазин, где был приобретен этот продукт.

Viessmann Group  
ООО "Виссманн"  
Ярославское шоссе, д. 42  
129337 Москва, Россия  
тел. +7 (495) 663 21 11  
факс. +7 (495) 663 21 12  
[www.viessmann.ru](http://www.viessmann.ru)