

ЭЛЕКТРИЧЕСКИЕ КАНАЛЬНЫЕ НАГРЕВАТЕЛИ

ИНСТРУКЦИЯ ПО МОНТАЖУ,
ЭКСПЛУАТАЦИИ
И ОБСЛУЖИВАНИЮ

© LUNDA



TRB



TCB



Оборудование Sysimple производится на объектах,
работающих по стандарту ISO 9001: 2015 Система менеджмента качества.
Внимательно изучите данное руководство и храните его в доступном месте.

Содержание

1. Введение	2
2. Эксплуатационные пределы	2
3. Номенклатура.....	3
4. Транспортировка – хранение – монтаж	3
5. Соединения	3
6. Безопасность	4
7. Контроль перед запуском	4
8. Требования безопасности.....	4
9. Запуск и эксплуатация.....	5
10. Обслуживание	5
11. Устранение неполадок и средства устранения	5
12. Условия гарантии.....	5
13. Приложения	6

1. Введение



1. Корпус; выполнен из оцинкованной стали (под запрос возможно исполнение в нержавеющей стали).
2. Нагревательные элементы: изготовлены из нержавеющей стали SST 304.
3. Клеммная коробка: с нужными клеммами для электрических соединений.

Присоединение к воздуховоду подходит для установки методом push-in в прямоугольных воздуховодах для моделей TRB и в круглых воздуховодах для моделей TCB.

Под заказ возможна поставка электрических нагревателей с блоком управления.



Перед началом эксплуатации прочитайте инструкцию и держите ее в доступе для обслуживающего персонала.



Данное оборудование можно эксплуатировать только в условиях, для которых оно предназначено и в пределах его технических характеристик. В противном случае ответственность за ненадлежащее использование лежит на заказчике.

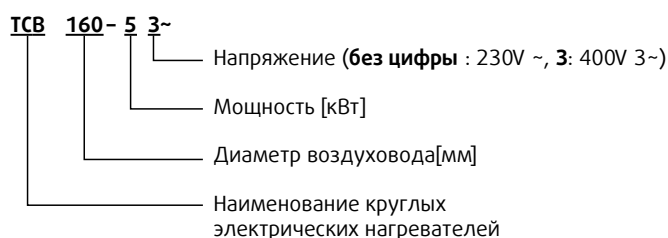
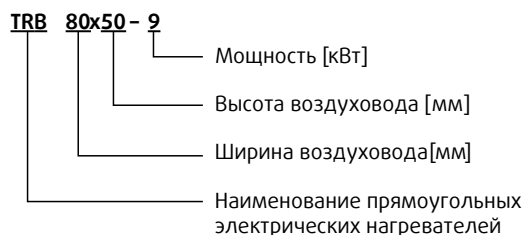


Ответственность за дефекты, которые могут возникнуть в результате несанкционированного вмешательства персонала в работу оборудования или при использовании неоригинальных запасных частей несет исполнитель.

2. Эксплуатационные пределы

- Электрические каналные обогреватели рассчитаны на максимальную температуру воздуха 40°C.
- Скорость воздуха не должна быть менее 1,5 м/с.
- Электрические каналные нагреватели устанавливаются в горизонтальные или вертикальные воздуховоды.
- Электрические нагреватели могут быть изготовлены с напряжением 230 В-1~, 400 В-2~ и 400 В-3~.
- Все обогреватели могут эксплуатироваться при температуре окружающей среды от -20°C до +40°C.
- Под запрос возможно изготовление коррозионностойких нагревателей для специальных сред.

3. Номенклатура

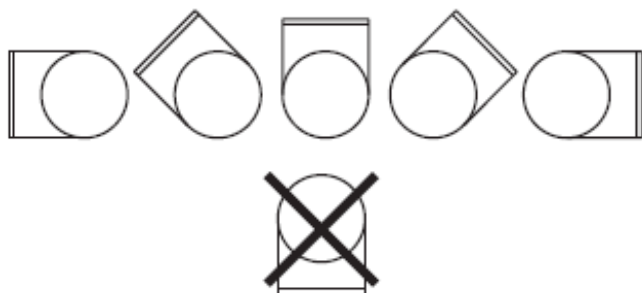


4. Транспортировка – хранение – монтаж

Для подъема или транспортировки нагревателей можно использовать транспалет, вилочный погрузчик или перемещение вручную. Чтобы свести к минимуму возможные повреждения, следует использовать бережные методы транспортировки.

Электрические каналные обогреватели следует хранить в закрытом помещении, с температурой окружающей среды в пределах - 20 °С...+ 40 °С, а относительная влажность не должна превышать 80%. Кроме того, оборудование следует хранить вдали от пыли, газа, коррозионных потоков и других воздействий, вызывающих коррозию. Упаковку нагревателей для хранения следует производить осторожно, чтобы не повредить присоединения воздуховодов и электрические соединения.

Электрические каналные нагреватели можно устанавливать в горизонтальную или вертикальную систему воздуховодов. В горизонтальном воздуховоде распределительную коробку следует устанавливать лицевой стороной вверх или под углом поворота в стороны 90°. Установка распределительной коробкой вниз не допускается! Канальный нагреватель должен быть установлен таким образом, чтобы к нему поступал равномерный поток воздуха по всей его площади.



! Присоединения воздуховодов должны выполняться в соответствии с направлением потока воздуха, нанесенным на нагреватель.

5. Соединения

5.1. Присоединение воздуховодов

Для круглых электрических каналных обогревателей; Расстояние до или от колена воздуховода, вентилятора, заслонки и т.п. должно быть как минимум в два раза больше диаметра соединения. Для прямоугольных каналных электронагревателей; его размер должен быть не менее размера, эквивалентного диагонали канального нагревателя, т. е. от угла до угла в секции воздуховода нагревателя.

Для круглых электрических каналных нагревателей: Расстояние до или от колена воздуховода, вентилятора, заслонки и т.п. должно быть, как минимум, в два раза больше диаметра присоединения. Для прямоугольных каналных электронагревателей: это расстояние должно быть не менее размера, эквивалентного диагонали канального нагревателя, т. е. от угла до угла в секции присоединения нагревателя.

5.2. Электрические подключения

! Все электрические подключения должны выполняться обученным и авторизованным персоналом в соответствии с действующими локальными стандартами

Все электрические подключения должны быть спроектированы и подготовлены в соответствии со стандартами EN 60204-1, либо в соответствии с действующими локальными стандартами. Электрические материалы, кабели и дополнительное оборудование управления и дистанционного управления следует выбирать и проектировать с учетом особенностей и требований монтажа. Электрические соединения должны быть выполнены в соответствии со схемой подключения, приведенной в распределительной коробке.

! Если вентилятор/воздушный поток остановлен, подача электропитания к каналному нагревателю должна быть прервана. Иначе есть опасность выхода нагревателя из строя, так как воздушный поток не проходит через обогреватель.

Электрические каналные нагреватели всегда должны устанавливаться таким образом, чтобы они были заблокированы либо с вентилятором, который продавливает воздух через нагреватель, либо с воздушным потоком, проходящим через нагреватель.

6. Безопасность

6.1. Предупреждения и советы

Настоящее руководство пользователя подготовлено для обеспечения правильного монтажа и эксплуатации нагревателей, а также для предупреждения обслуживающего персонала о вероятных опасностях.

Вероятные опасности, связанные с нагревателями, следующие:

- Никогда не подвергайте нагреватели воздействию влаги и ударных воздействий.
- Нагреватели не следует использовать в среде, где возможна коррозия и присутствуют взрывоопасные газы.
- Нагреватели должны обслуживаться соответствующим обученным персоналом.
- Не ремонтируйте и не регулируйте нагреватель во время его работы.
- Прежде чем открыть распределительную коробку обязательно выключите нагреватель.
- Никогда не подвергайте кабели и соединения воздействию воды.

6.2. Предупреждающие надписи

На нагревателях размещены необходимые предупреждающие надписи для пользователей и обслуживающего персонала. При вводе оборудования в эксплуатацию необходимо проверить наличие следующих наклеек:

Предупреждающие надписи:



Рис. 6.2.1. Заземление



Рис. 6.2.2. Отключение



Рис. 6.2.3. Схема подключения

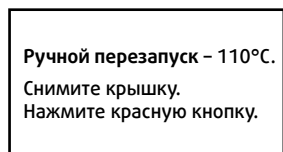


Рис. 6.2.4. Ручной перезапуск



Рис. 6.2.6. Направление потока

7. Контроль перед запуском

Убедитесь, что электрические кабели, предохранители и соединения воздуховодов установлены правильно. Некоторые материалы могут повредить корпус обогревателя, а также его нагревательные элементы. Убедитесь, что внутри нагревателя чисто и нет посторонних предметов. В результате внешних воздействий корпус нагревателя может быть поврежден, проверьте его и, при необходимости, свяжитесь с поставщиком.

8. Требования безопасности

Электрические канальные нагреватели SYSIMPLE производятся в соответствии со стандартами TS 2000 (EN 60335-1) и TS 10316 (EN 60204-1), а также директивами Европейского Союза EMC 89/336, LVD72/23. Однако устройство может быть опасным, если его установка и обслуживание не осуществляется обученным и опытным персоналом, а также не соблюдаются указанные меры безопасности.

8.1. Контроль до запуска

- Канальные электронагреватели прямоугольные TRB и круглые TCB предназначены для рабочей температуры воздуха до 40°C, а также для обеспечения качества воздуха в помещении. Покупатель несет ответственность за эксплуатацию нагревателей для других целей.
- Стандартные нагреватели нельзя использовать для нагрева смесей взрывоопасных и горючих газов. Возможно исполнение таких нагревателей под заказ.
- Монтаж и эксплуатация должны выполняться в соответствии с локальными стандартами страны, где оборудование будет использоваться. Пользователь несет ответственность за применение требований национальных стандартов.
- Запрещается вносить какие-либо изменения в нагреватель пользователем или уполномоченным персоналом. Повреждения, возникшие в результате такого рода изменений, не подлежат гарантии. Нагреватель должен эксплуатироваться уполномоченным персоналом с соблюдением необходимых требований безопасности.
- Требования Инструкции должны учитывать предотвращение опасностей, которые могут возникнуть при эксплуатации нагревателя. Пользователю или уполномоченному персоналу запрещается вносить изменения в защитное оборудование нагревателя. Если это необходимо для технического обслуживания, защитное оборудование должно быть установлено и проверено после процедуры технического обслуживания.

Во время работ по техническому обслуживанию электричество должно быть отключено.

Прочие опасности

Тип опасности	Происхождение опасности	Опасность
Электрический разряд	Электрические кабели, электрические детали	Очень высокая опасность

9. Запуск и эксплуатация

Требования Инструкции должны быть рассмотрены перед запуском нагревателей или перед техническим обслуживанием. Электрические подключения должны быть выполнены в соответствии со стандартами. Соединения воздуховодов должны быть выполнены в соответствии с требованиями Инструкции, а конструкция должна быть проверена на соответствие локальным техническим требованиям. Регулировка реле потока (при наличии) должна выполняться при скорости воздуха не менее 1,5 м/с.

При возникновении любой проблемы подача питания должна быть отключена. Затем необходимо проверить причину проблемы и, при необходимости, связаться с сервисным центром. После выключения электронагревателя поток воздуха должен осуществляться не менее двух минут.

10. Обслуживание

Подача электроэнергии к каналному нагревателю должна быть прекращена, а поток воздуха должен продолжаться не менее двух минут. После остановки вентилятора необходимо дождаться остановки лопастей вентилятора перед началом технического обслуживания. Электрические соединения: ток необходимо измерять раз в год, чтобы предотвратить риски, связанные с утечкой тока и перегрузкой по току. Корпус: корпус необходимо тестировать раз в год для предотвращения рисков, таких как коррозия, внешние воздействия. Нагревательные элементы: необходимо очищать пылесосом или проволочной щеткой не реже одного раза в год, что позволит удалить пыль и посторонние предметы с поверхности нагревательных элементов.

⚠ Во время эксплуатации никогда не проверяйте и не очищайте нагреватели. Это может вызвать поражение электрическим током. Также не прикасайтесь к электрической части. Обязательно выключите рабочий выключатель, отключите питание и дождитесь охлаждения нагревательных элементов.

11. Устранение неполадок и средства устранения

При возникновении неисправности подача питания к каналному нагревателю должна быть прекращена, а поток воздуха должен осуществляться еще не менее двух минут. После устранения причины неисправности включите оборудование и проверьте правильность его работы. Необходимо выполнить следующие измерения:

- Проверить, имеется ли повреждение корпуса.
- Проверить, имеется ли повреждение нагревательных элементов.
- Проверить отсутствие утечек в системах воздуховодов и корпусе.
- Проверьте детали соединений воздуховодов.
- Измерьте скорость воздушного потока, силу тока, наружную температуру и т. д.
- Необходимо сверить технические характеристики, указанные на заводской табличке, расположенной на нагревателе.

⚠ Нагреватель имеет встроенную защиту от перегрева при температуре 70°C, с автоматическим перезапуском

⚠ Нагреватель имеет встроенную защиту от перегрева при температуре 110°C с ручным сбросом. В первую очередь устраните причину перегрева, отключите питание, затем снимите крышку, нажмите красную кнопку с помощью инструмента для сброса вручную. Далее, подключите питание и снова включите обогреватель.

12. Условия гарантии

Гарантийный срок начинается с даты отгрузки оборудования и составляет 2 года.

Неисправности из-за неправильной сборки, в обход требований Инструкции; неправильные подключения к электросети, подключение не по схеме, указанной на оборудовании; сбой из-за электрических проблем в системе подачи электропитания не покрываются гарантией.

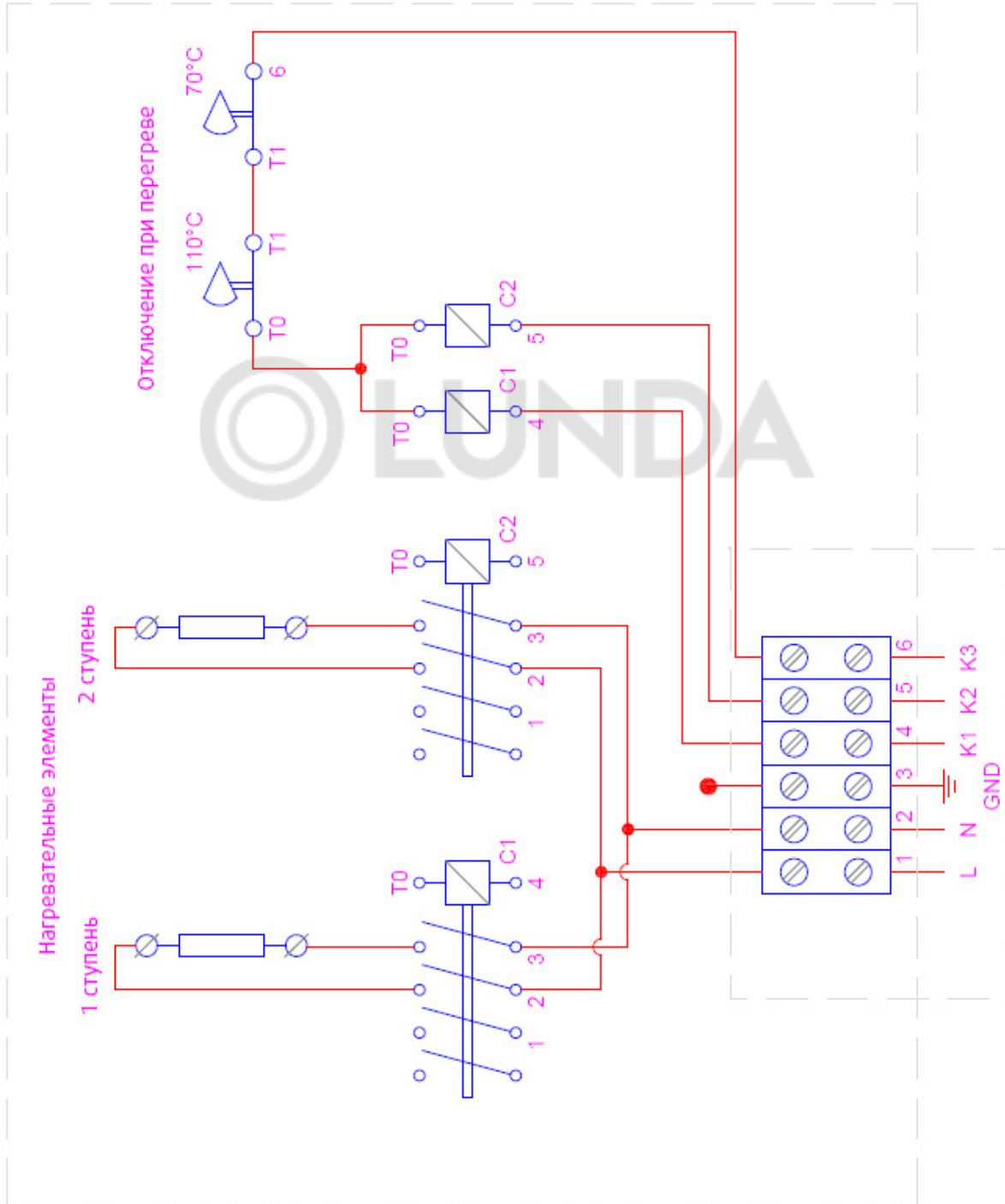
При возникновении вопросов – свяжитесь с сервисным центром.



13. Приложения

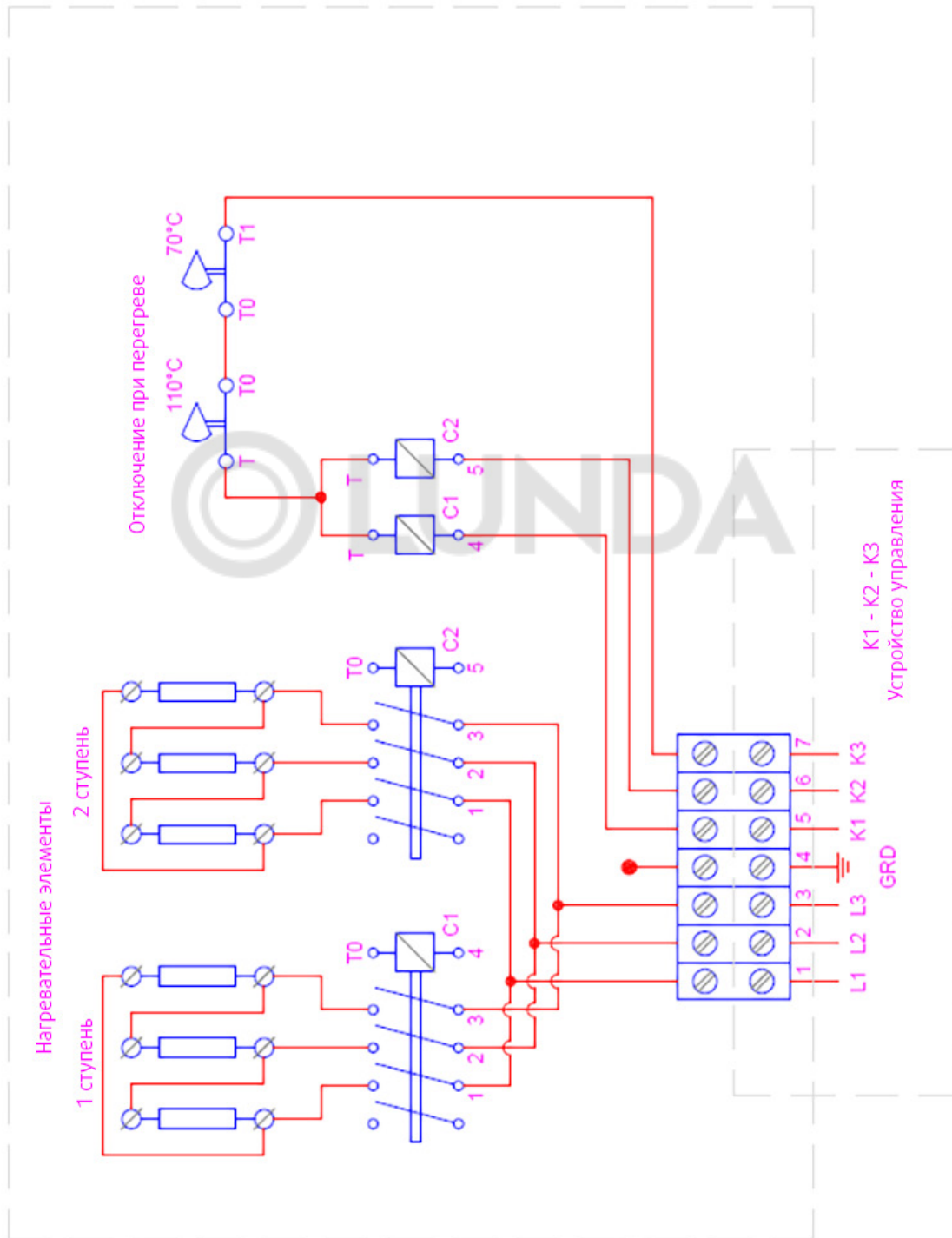
Приложение 1

230V / 50Hz / 1~ электрический нагреватель, схема подключения



Приложение 2

400В / 50Гц / 3~ электрический нагреватель, схема подключения





www.syscool.ru

Системэйр – 2024

© Копирайт ООО Системэйр Все права сохраняются

ЕОЕ

Компания ООО Системэйр оставляет за собой право изменять свои изделия без предварительного уведомления. Это также относится к уже заказанным изделиям при условии, что это не влияет на ранее согласованные технические характеристики.