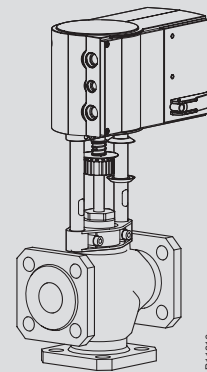


de Stellantrieb  
fr Servomoteur  
en Actuator  
it Servomotore  
es Servomotor  
sv Ställdon  
nl Servomotor  
pl Napęd ustawczy  
ru Привод  
zh 执行器

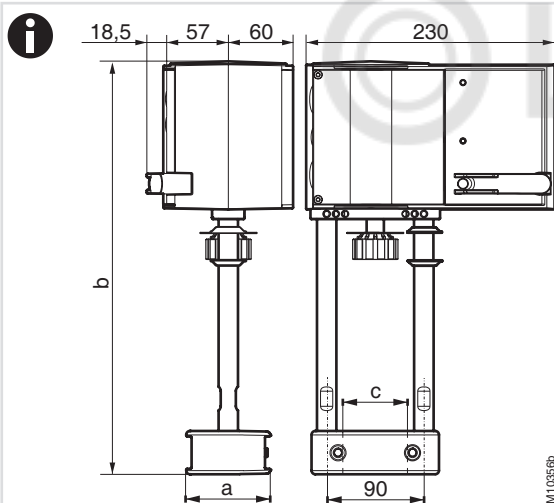
de Montagevorschrift  
fr Instruction de montage  
en Fitting instructions  
it Istruzioni di montaggio  
es Instrucciones de montaje  
sv Monteringanvisning  
nl Montagevoorschrift  
pl Instrukcja montażu  
ru Инструкции по монтажу  
zh 安装说明

**1-0152121**  
AVM234SK002

de Installationsanweisung für die Fachkraft / Monteur  
fr Conseils d'installation pour le spécialiste / monteur  
en Guidelines for the technician / fitter  
it Informazioni per il personale specializzato di montaggio  
es Instrucciones para el especialista del ramo / montador  
sv Installationsinstruktion för installatör / montör  
nl Installatietip voor de vakman / monteur  
pl Instrukcja instalacji dla specjalisty/montażysty  
ru Инструкции по установке для специалистов  
zh 适用于专业人员/安装人员的安装说明



B11816

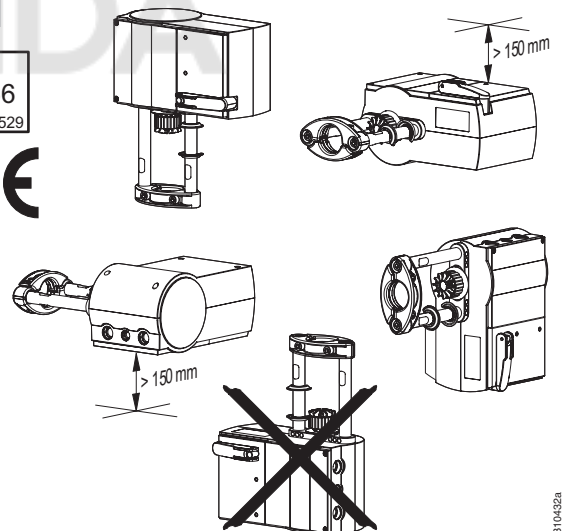


M10356B

Type	a	b	c
AVM234SK002	64	289	44

## 1.1

IP66  
EN 60529

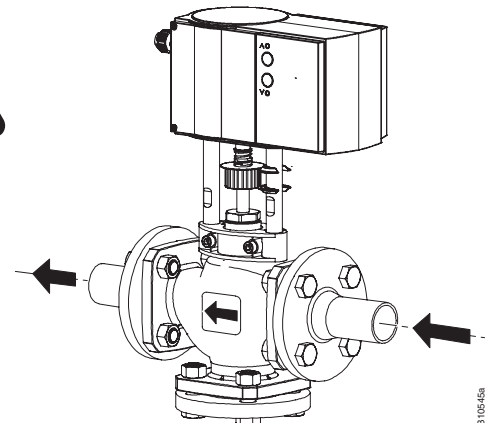


B10432a

## 1.2



Vorsicht  
Attention  
Caution  
Attenzione  
Observer  
Let  
Ostrożnie  
Осторожно  
小心

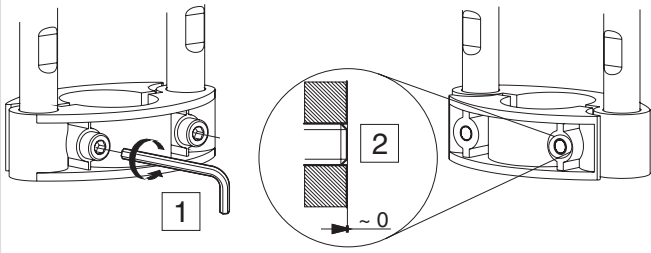


B10545a



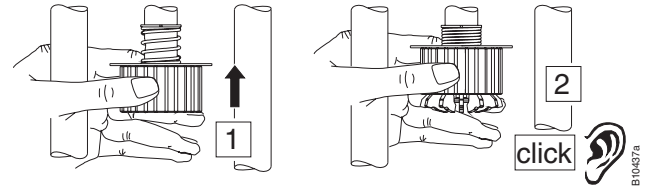
AVM234SK002	
	s24 (1x)
	s6
	T15
	3
	1

**2.1**



B10435

**2.2**

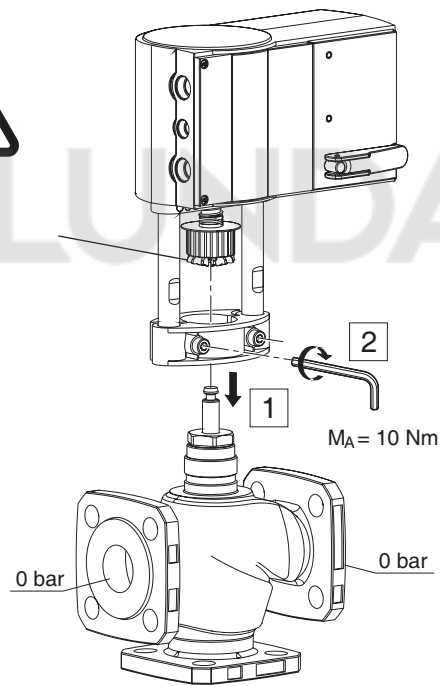


B10437a

**2.3**



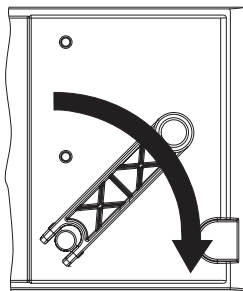
Warnung  
Avertissement  
Warning  
Avvertencia  
Warning  
Waarschuwing  
Ostrzeżenie  
Предупреждение  
警告



B10438a

**2.4**

Manual

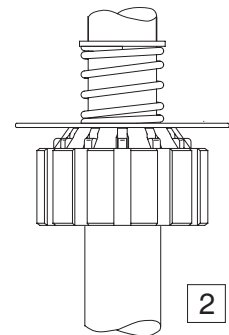
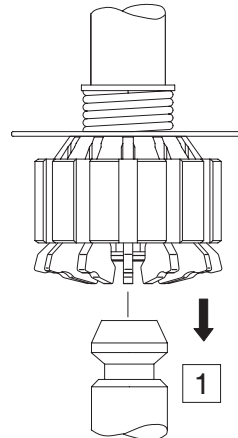


max. **10** /s

Auto



**4**



**2**

click

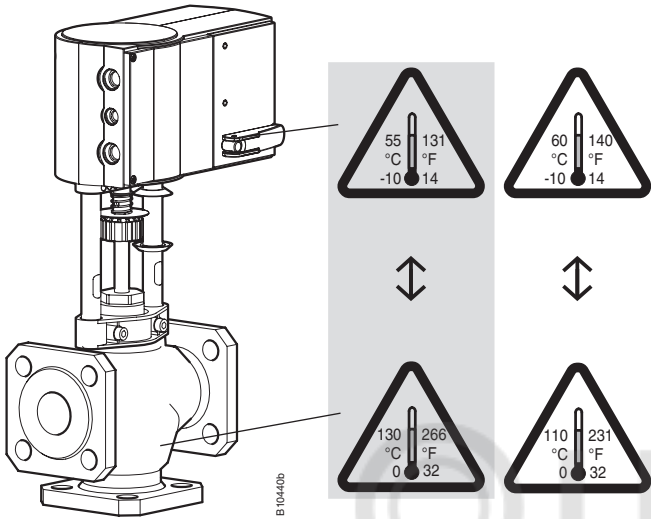
OK

B10438a

de Installationsanweisung für die Elektrofachkraft  
fr Notice d'installation pour l'électricien  
en Installation instructions for the electrician  
it Informazioni per l'installatore elettrico  
es Instrucciones de instalación para el electricista

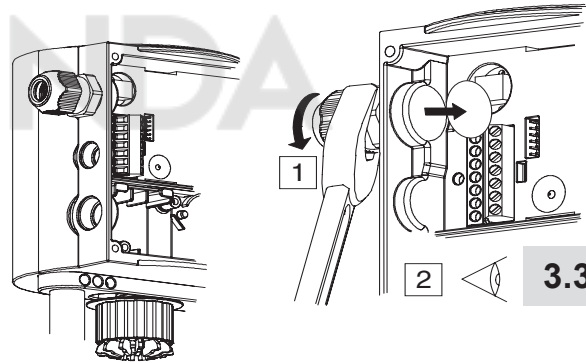
sv Installationsinstruktion för behörig elektriker  
nl Installatie aanwijzing voor de elektromonteur  
pl Instrukcja instalacji dla elektryka  
ru Инструкции по установке для электроспециалистов  
zh 适用于专业电工的安装说明

### 3.1



### 3.2

de Verschmutzungsgrad III, Überspannungskategorie III, nach EN 60730  
fr Degré de pollution III, catégorie surtension III, selon EN 60730  
en Pollution degree III, over voltage category III, as per EN 60730  
it Grado di insudiciamento III, categoria di sovratensione III, a norme EN 60730  
es Grado de suciedad III, Categoría de altatensión III, según EN 60730  
sv Grad av nedsmutsningsgrad III, Överspanningskategori III, enligt EN 60730  
nl Vervuilsgraad III, Overspanningscategorie III, volgens EN 60730  
pl Stopień zabrudzenia III, kategoria przepięcia III, wg EN 60730  
ru Степень защиты III, класс защиты от перенапряжения III, согласно EN 60730  
zh 污染等级 III, 过电压类别 III, 符合 EN 60730 标准要求

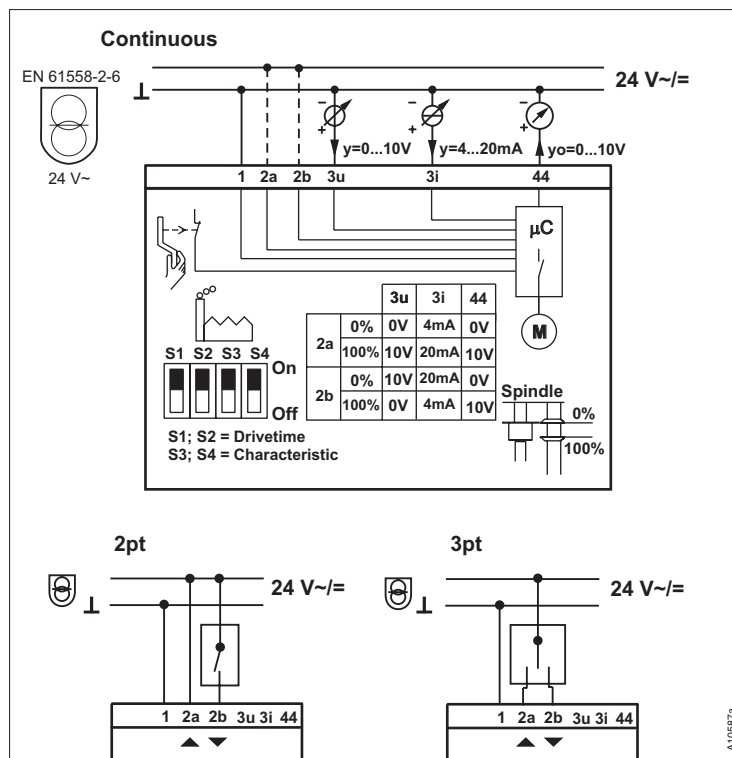


### 3.3

AVM234SK002 24V ~/=



Software  
A  
EN 60730

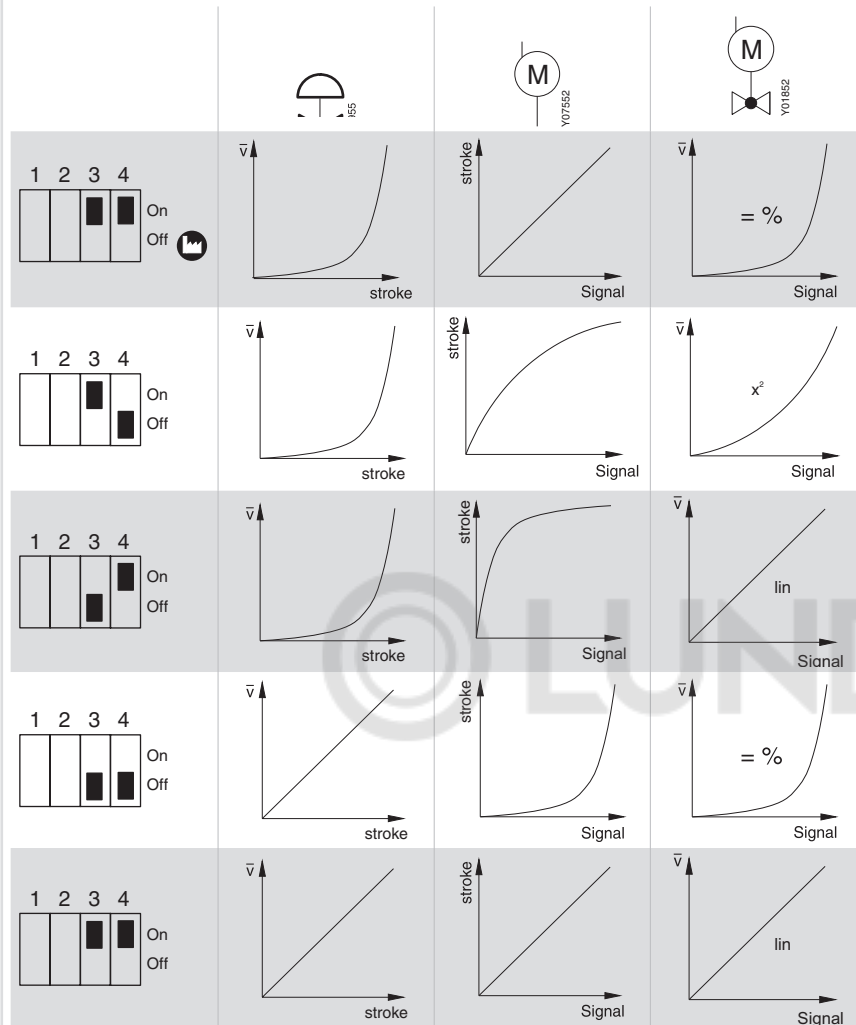




de Schalterkodierung  
fr Codage de commutation  
en Switch coding  
it Codifica di intervento

es Codificación de conmutación  
sv Kodomkopplare  
nl Schakelcodering

pl Kodowanie przełączników  
ru Кодировка переключения  
zh 开关编码



de Gilt nur für stetig Modus  
fr S'applique uniquement au mode de régulation continue  
en Applies for continuous mode only  
it Vale solo per modo „continuo“  
es Se aplica sólo para modo continuo  
sv Gäller endast för kontinuerlig reglering  
nl Geldt uitsluitend voor continu modus  
pl Dotyczy tylko trybu stałego  
ru Действительно только для постоянного модуля  
zh 仅适用于连续模式

de Hub  
fr Course  
en Stroke  
it Corsa  
es Carrera  
sv Slaglängd  
nl Slag  
pl Skok  
ru Ход  
zh 行程

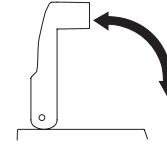
1 mm    14 mm    20 mm    40 mm

	de Laufzeit fr Temps de march en Running time it Tempo di marcia es Tiempo de funcionamiento sv Löptid nl Looptijd pl Czas biegu ru Время движения zh 运行时间	4 s	56 s ± 2	80 s ± 4	160 s ± 4
		6 s	84 s ± 4	120 s ± 4	240 s ± 8
			28 s ± 1	40 s ± 1	80 s ± 4

de Initialisierung  
fr Initialisation  
en Initialisation  
it Inizializzazione

es Inizializzazione  
sv Initialiseringsstart  
nl Initialisatie

pl Inicjalizacja  
ru Инициализация  
zh 初始化



B10445

de

#### Automatisch

Wenn das Stellgerät das erste Mal unter Spannung gesetzt wird, findet die automatische Ankopplung mit dem Ventil und eine Initialisierung statt. Während diesem Vorgang blinken beide LEDs am Antrieb rot.

1. Die Spindel fährt bis an den mechanischen Anschlag des Stellantriebes (Ventil ganz offen).
2. Von dieser Stellung aus wird die Spindel bis zum mechanischen Anschlag des Stellantriebes (Ventil zu) eingezogen.
3. Die Initialisierung ist beendet. Die Spindel fährt in die entsprechende Position des Steuersignals.

#### Manuell

Die Initialisierung kann bei Bedarf jederzeit manuell ausgelöst werden.

- Die Handkurbel innerhalb von 4 Sekunden zwei Mal hintereinander auf- und zuklappen (siehe Bild). Die Initialisierung beginnt.
- Durch erneutes Aufklappen der Handkurbel kann die Initialisierung abgebrochen werden.

fr

#### Automatique

L'accouplement de l'appareil de réglage à la vanne ainsi que l'initialisation s'effectuent de manière automatique dès que l'appareil est mis sous tension pour la première fois. Pendant cette procédure, les deux témoins LED rouges sur le servomoteur clignotent.

1. La tige est amenée en position de fin de course, c'est-à-dire sortie jusqu'à la butée mécanique de l'appareil de réglage (vanne complètement ouverte).
2. A partir de cette position, la tige est ramenée en position de départ, c'est-à-dire rentrée jusqu'à la butée mécanique de l'appareil de réglage (vanne complètement fermée).
3. L'initialisation étant terminée, l'appareil de réglage adapte la position qui correspond au signal de commande.

#### Manuelle

Si nécessaire, l'initialisation peut aussi être déclenchée à tout instant de manière manuelle:

- Pour déclencher la procédure d'initialisation, relever et rabattre la manivelle 2 fois dans l'espace de 4 secondes.
- Pour interrompre l'initialisation, relever à nouveau la manivelle.

en

#### Automatic

When power is applied to the regulating unit for the first time, the automatic coupling with the valve and an initialisation take place. During this process, both LEDs on the drive flash in red.

1. The spindle extends until it reaches the mechanical stop on the regulating unit (valve is fully open).
2. From this position, the spindle retracts until it reaches the mechanical stop on the regulating unit (valve is closed).
3. Initialisation is complete. The regulating unit moves to the position dictated by the control signal.

#### Manual

If required, initialisation can always be triggered manually.

- Fold out and fold back the crank handle twice within 4 seconds (see diagram). Initialisation begins.
- The initialisation can be aborted by folding out the crank handle again.

it

#### Automatico

La prima volta in cui il servomotore viene posto sotto tensione ha luogo l'accoppiamento automatico con la valvola e una inzializzazione. Durante questa fase entrambi i LED del servomotore lampeggiano in rosso.

1. Lo stelo fuoriesce fino alla battuta meccanica del servomotore (valvola completamente aperta).
2. Da questa posizione lo stelo rientra fino alla battuta meccanica del servomotore (valvola chiusa).
3. L'inizializzazione è terminata. Il servomotore si porta nella posizione corrispondente al segnale di comando.

#### Manovella

Se necessario, l'inizializzazione può essere avviata manualmente in ogni momento.

- Aprire e chiudere due volte di seguito entro 4 secondi la manovella (vedere figura). L'inizializzazione comincia.
- Aprendo di nuovo la manovella si può interrompere l'inizializzazione.

es

#### Automático

Una vez que el órgano de regulación ha sido sometido a tensión, tiene lugar el acoplamiento automático con la válvula así como. La inicialización. Durante este proceso, parpadean ambos LED de color rojo en el servomotor.

1. El vástago se extiende hasta llegar al tope mecánico del órgano de regulación (válvula completamente abierta).
2. Desde esta posición, el vástago es introducido hasta el tope mecánico del órgano de regulación (válvula cerrada).
3. Terminó la inicialización. El órgano de regulación avanza a la posición indicada por la señal de mando.

#### Manual

La inicialización puede desencadenarse en forma manual en cualquier momento y en caso de necesidad.

- Abrir y cerrar la manivela dos veces seguidas y dentro de 4 segundos (véase la figura). Comienza la inicialización.
- Abriendo nuevamente la manivela puede interrumpirse la inicialización.

sv

#### Automatiska

När ställdonet spännsätts första gången, så sker den automatiska kopplingen med ventilen och en initiering sker. Medan detta förlopp sker blinkar bägge LED på ställdonet rött.

1. Spindelns går mot det mekaniska gränsläget hos ställdonet (Ventilen fullt öppen).
2. Från denna position stänger spindelns sedan mot det mekaniska gränsläget hos ställdonet (Ventilen stängd).
3. Initieringen är avslutad. Ställdonet ställer sig i det läge som anges av styrsignalen.

#### Manuellt

Initieringen kan vid behov startas manuellt närsomhelst.

- Genom att trycka ned manöverhandtaget 2 gånger inom 4 sekunder öppna- och stängläget (se bild). Initieringen startar.
- Genom att trycka ned manöverhandtaget igen så kan initieringen avbrytas.

nl

**Automatisch**

Wanneer het corrigerend orgaan voor de eerste maal onder spanning wordt gezet, wordt zowel de automatische verbinding met de afsluiter als de initialisatie uitgevoerd. Tijdens dit proces knipperen beide LED's op de aandrijving rood.

1. De spindel schuift tot aan de mechanische aanslag van het corrigerend orgaan naar buiten (afsluiter volledig geopend).
2. Vanuit deze stand wordt de spindel tot aan de mechanische aanslag van het corrigerend orgaan naar binnen getrokken (afsluiter gesloten).
3. De initialisatie is beëindigd. Het corrigerend orgaan gaat in de stand staan die door het besturingssignaal is aangegeven.

**Handmatig**

De initialisatie kan zo nodig op elk moment handmatig in werking worden gesteld.

- De handkruk tweemaal achtereenvolgens binnen 4 seconden open- en dichtklappen (zie afbeelding). De initialisatie begint.
- Door de handkruk opnieuw open te klappen kan de initialisatie worden onderbroken.

pl

**Automatycznie**

Gdy nastawnik jest pierwszy raz podłączany do napięcia, następuje automatyczne połączenie z zaworem oraz inicjalizacja.

Podczas tego procesu obie diody LED na napędzie migają na czerwono.

1. Wrzeczono przemieszcza się aż do mechanicznego ogranicznika napędu ustawczego (zawór otwarty całkowicie)
2. Z tej pozycji wrzeczono zostaje wciągnięte aż do mechanicznego ogranicznika napędu ustawczego (zawór zamknięty).
3. Inicjalizacja jest zakończona. Wrzeczono przemieszcza się do odpowiedniej pozycji sygnału sterowania.

**Ręcznie**

W razie potrzeby inicjalizację można w każdej chwili uruchomić ręcznie.

- W ciągu 4 sekund podnieść i opuścić dwa razy po kolei ręczną korbkę (patrz rysunek). Rozpoczyna się inicjalizacja.
- Przez ponowne podniesienie korbki ręcznej możliwe jest przerwanie inicjalizacji.

ru

**Автоматически**

При первом подключении прибора происходит автоматическое соединение с клапаном и инициализация. В это время лампа LED мерцает красным светом.

1. Шпindelъ движется до механического ограничителя привода(клапан полностью открыт).
2. Отсюда шпindelъ движется до механического ограничителя привода(клапан закрыт).
3. Инициализация закончена. Шпindelъ идёт в соответствующее положение управляющего сигнала.

**Ручное**

Инициализация может быть произведена в любое время вручную.

- Рукоятку в течение 4-х секунд 2 раза подряд открыть и закрыть(см. рисунок).
- Ещё одним открыванием рукоятки можно прервать инициализацию.

zh

**自动**

调整单元首次通电时，将与阀门自动接合并执行初始化。在此过程中，执行器上的两个 LED 均闪烁红色光。

1. 主轴伸出至执行器的机械止挡位置（阀门完全打开）。
2. 从该位置起，主轴又收回至执行器的机械止挡位置（阀门关闭）。
3. 初始化结束。主轴移动到控制信号指示的相应位置。

**手动**

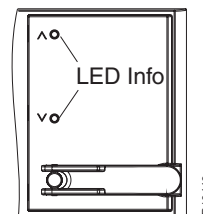
初始化过程可以根据需要随时手动启动。

- 在 4 秒钟内将手摇柄连续上下拨动两次（见图示）。初始化开始。
- 再次向上拨动手摇柄便可以中断初始化进程。



**de Funktion der LEDs**  
**fr Function des LEDs**  
**en LED functions**  
**it Funzioni di LED**  
**es Funciones de los LEDs**

**sv LED funktioner**  
**nl Funktie van de LEDs**  
**pl Funkcje diod LED**  
**ru LED функции**  
**zh LED 功能**



B10-446

de LED	Beschreibung
Beide LEDs blinken rot.	Initialisierung
Eine LED blinkt grün.	Antrieb führt einen Hub aus. Richtung entsprechend LED
Eine LED leuchtet grün.	Antrieb in Ruhestellung. Letzte Laufrichtung entsprechend LED
Eine LED leuchtet rot.	Endposition erreicht. Ventilstellung (auf oder zu) entsprechend LED
Keine LED leuchtet.	Keine Spannungsversorgung oder im 3-Punkt-Modus keine Ansteuerung.

fr LED	Description
Les deux témoins LED clignotent en rouge.	Initialisation
Un témoin LED clignote en vert.	Le servomoteur effectue une course, direction correspondant au témoin LED.
Un témoin LED est allumé en vert.	Servomoteur en position de repos, dernier sens de déplacement correspondant au témoin LED.
Un témoin LED est allumé en rouge.	Position finale atteinte. Position de la vanne (ouverte ou fermée) correspondant au témoin LED.
Aucun témoin LED n'est allumé.	Pas d'alimentation électrique ou pas de commande en mode 3 pts.

**en**

LED	Description
Both LEDs flash red.	Initialisation
One LED flashes green.	Actuator extends its stroke; direction in accordance with LED.
One LED lights up green.	Actuator is in the home position; the last direction of operation is in accordance with LED.
One LED lights up red.	End position reached. Valve position (open or closed) in accordance with LED.
No LED lights up.	No power supply or (in 3-pt. mode) no modulation

**it**

LED	Descrizione
Entrambi i LED lampeggiano in rosso.	Inizializzazione
Un LED lampeggia in verde.	Il servomotore fa una corsa in direzione del LED corrispondente.
Un LED si illumina in verde.	Servomotore in posizione di riposo, ultima corsa in direzione del LED corrispondente.
Un LED si illumina in rosso.	Posizione di fine corsa raggiunta. Posizione della valvola (aperta o chiusa) corrispondentemente al LED.
Nessun LED illuminato.	Niente tensione di alimentazione o, nel funzionamento a 3 posizioni, niente segnale di comando.

**es**

LED	Descripción
Ambos LEDs parpadean en rojo.	inicialización
Un LED parpadea en verde.	El servomotor extiende su carrera; la dirección coincide con el LED
Un LED se enciende de color verde.	El servomotor está en posición de fábrica, la última dirección de operación coincide con el LED.
Un LED se enciende de color rojo.	Se ha alcanzado la posición final. La posición de la válvula (abierta o cerrada) coincide con el LED.
No se enciende el LED.	No hay tensión de alimentación o no hay modulación (en modo 3-pt.)

**sv**

LED	Beskrivning
Båda LED blinkar rödt.	Initialisering
En LED blinkar grönt.	Ställdonet i drift i riktning med motsvarande LED
En LED lyser grönt.	Ställdonet står still. Senaste riktning med motsvarande LED
En LED lyser rödt.	Uppnådd ändläge motsvarande LED (öppet eller stängd)
Ingen LED lyser.	Ingen spänningsmatning (plint 21)

**nl**

LED	Beschrijving
Beide LEDs knipperen rood.	Initialisatie
Eén LED knippert groen.	De aandrijving maakt een slag, richting volgens de LED.
Eén LED brandt groen.	Aandrijving in rustpositie, laatste looprichting volgens de LED.
Eén LED brandt rood.	Eindpositie bereikt. Stand van de afsluiter (open of dicht) volgens de LED.
Geen enkele LED brandt.	Geen spanningsvoorziening of in de 3-punts-modus geen aansturing.

**pl**

LED	Opis
Obie diody LED migają na czerwono.	Inicjalizacja
Jedna dioda LED miga na zielono.	Napęd wykonuje skok. Kierunek odpowiednio do diody LED
Jedna dioda LED świeci się na zielono.	Napęd w położeniu spoczynkowym. Ostatni kierunek biegu odpowiednio do diody LED
Jedna dioda LED świeci się na czerwono.	Osiągnięta pozycja końcowa. Pozycja zaworu (otw. lub zam.) odpowiednio do diody LED
Nie świeci się żadna dioda LED.	Brak zasilania napięciem lub brak sterowania w trybie 3-punktowym.

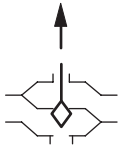
**ru**

LED	Описание
Обе LED мигают красным цветом.	Инициализация
Одна LED мигает зелёным цветом.	Привод находится в движении. Направление в соответствии LED
Одна LED горит зелёным цветом.	Привод не в движении. Последнее направление в соответствии с LED
Одна LED горит красным цветом.	Конечная позиция достигнута. Положение клапана (откр или закр) в соответствии с LED.
Ни одна LED не горит.	Нет напряжения питания или в 3-х поз. Модусе нет управления.

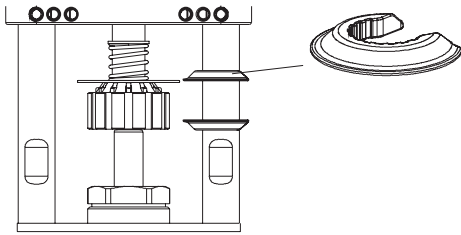
**zh**

LED	说明
两个 LED 均闪烁红色光。	初始化
一个 LED 闪烁绿色光。	执行器执行一个行程。方向与 LED 的指示相同
一个 LED 发绿色光。	执行器处于原始位置。上一次行程的方向与 LED 指示相同
一个 LED 发红色光。	已达到终端位置。阀门位置（打开或关闭）与 LED 的指示相同
没有任何 LED 亮起。	无电源或者在 3 点模式中无调制。

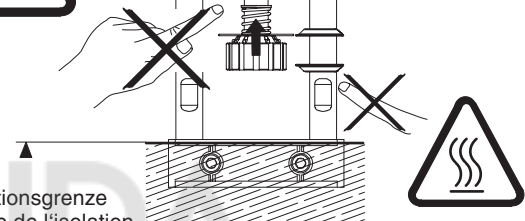
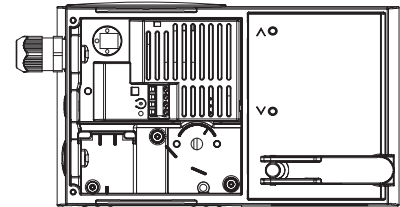
5



de zu  
fr fermé  
en closed  
it chiuso  
es cerrado  
sv stängd  
nl dicht  
pl zamknięte  
ru закрыто  
zh 关闭



Warnung  
Avertissement  
Warning  
Avvertenza  
Advertencia  
Warning  
Waarschuwing  
Ostrożnie  
Осторожно  
警告



de Isolationsgrenze  
fr Limite de l'isolation  
en Insulation limit  
it Limite di isolamento  
es Limite de aislamiento  
sv Isoleringsgäns  
nl Isolatiegrens  
pl Granica izolacji  
ru Граница изоляции  
zh 绝缘边界

B104483

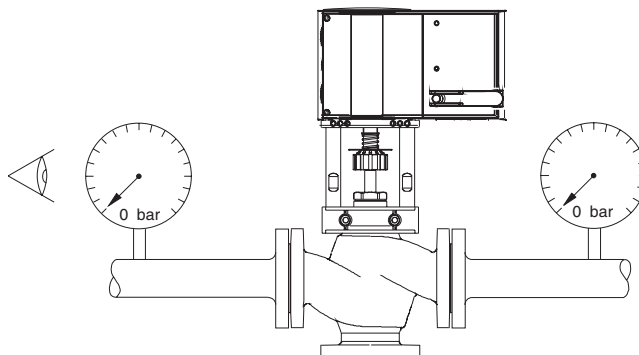
de Deinstallationsanweisung  
fr Instructions pour de démontage  
en De-installation instructions  
it Istruzioni di disinstallazione  
es Instrucción de desinstalación

sv Isärtningsinstruktion  
nl Instructie voor het verwijderen  
pl Instrukcja deinstalacji  
ru Инструкции по демонтажу  
zh 拆卸说明

6

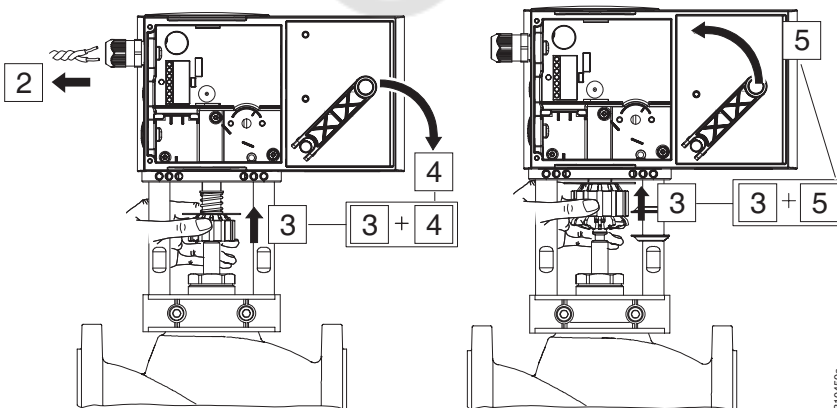


Vorsicht  
Attention  
Caution  
Attenzione  
Atención  
Observer  
Let  
Ostrożnie  
Осторожно  
小心

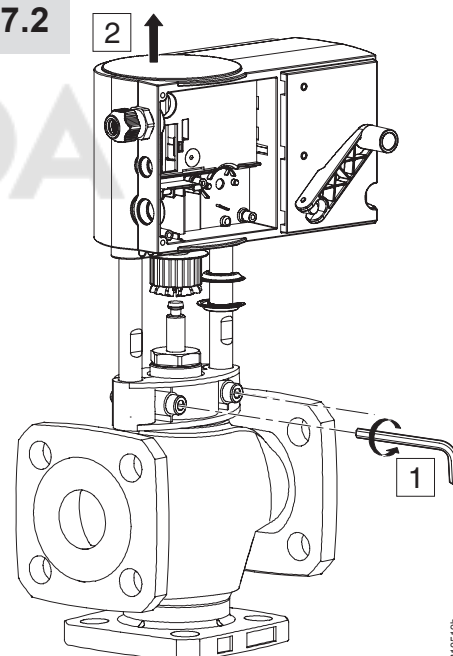


7.1

max. 10/s



7.2



de Dokument aufbewahren  
fr Ce document est à conserver  
en Retain this document  
it Conservare il documento  
es Guardar el documento  
sv Spara dokumentationen  
nl Document bewaren  
pl Przechowywać dokument  
ru Документ сохранить  
zh 保管好本文件

© Clorius Controls A/S  
Kajakvej 4  
DK-2770 Kastrup  
Denmark  
Phone : +45 77 32 31 30  
www.cloriuscontrols.com