

AP35B, AP50B

- Ⓟ Instrukcja montażu i eksploatacji
- ⓇⓊ Руководство по монтажу и эксплуатации
- Ⓜ Szerelési és üzemeltetési utasítás
- ⒸⓏ Montážní a provozní návod
- ⓂⓃ Installation and operating instructions
- Ⓝ Montage- und Betriebsanleitung

© LUNDA



Deklaracja zgodności

My, **GRUNDFOS**, oświadczamy z pełną odpowiedzialnością, że nasze wyroby **AP35B** oraz **AP50B**, których deklaracja niniejsza dotyczy, są zgodne z następującymi wytycznymi Rady d/s ujednoczenia przepisów prawnych krajów członkowskich EWG:

- maszyny (98/37/EWG),
zastosowana norma: EN 292.
- wyposażenie elektryczne do stosowania w określonym zakresie napięć (73/23/EWG),
zastosowane normy: EN 60 335-1 i EN 60 335-2-41

Заявление о соответствии

Мы, фирма **GRUNDFOS**, со всей ответственностью заявляем, что изделия **AP35B** и **AP50B**, к которым относится данное заявление, соответствуют следующим директивам Совета Евросоюза об унификации законодательных предписаний стран-членов ЕС, касающимся:

- машиностроительного оборудования (98/37/EWG),
применявшиеся стандарты: EN 292;
- электрооборудования, спроектированного для эксплуатации в определенном диапазоне значений напряжения (73/23/EWG),
применявшиеся стандарты: EN 60 335-1 и EN 60 335-2-41.

Konformitási nyilatkozat

Mi, a **GRUNDFOS**, egyedüli felelősséggel kijelentjük, hogy az **AP35B** és **AP50B** termékek, amelyekre jelen nyilatkozat vonatkozik, megfelelnek az Európai Unió tagállamainak jogi irányelveit összehangoló tanács alábbi irányelveinek:

- Gépék (98/37/EKG).
- Alkalmazott szabvány: EN 292.
- Meghatározott feszültség határon belül használt elektromos eszközök (73/23/EKG).
- Alkalmazott szabványok: EN 60 335-1 és EN 60 335-2-41.

Prohlášení o konformitě

My firma **GRUNDFOS** prohlašujeme na svou plnou odpovědnost, že výrobky **AP35B** a **AP50B** na něž se toto prohlášení vztahuje, jsou v souladu s ustanoveními směrnice Rady pro sblížení právních předpisů členských států Evropského společenství v oblastech:

- strojírenství (98/37/EWG),
použitá norma: EN 292.
- provozování spotřebičů v toleranci napětí (73/23/EWG),
použitá normy: EN 60 335-1 a EN 60 335-2-41.

Declaration of Conformity

We **GRUNDFOS** declare under our sole responsibility that the products **AP35B** and **AP50B** to which this declaration relates, are in conformity with the Council Directives on the approximation of the laws of the EEC Member States relating to

- Machinery (98/37/EEC).
Standard used: EN 292.
- Electrical equipment designed for use within certain voltage limits (73/23/EEC).
Standards used: EN 60 335-1 and EN 60 335-2-41.

Konformitätserklärung

Wir **GRUNDFOS** erklären in alleiniger Verantwortung, daß die Produkte **AP35B** und **AP50B**, auf die sich diese Erklärung bezieht, mit den folgenden Richtlinien des Rates zur Angleichung der Rechtsvorschriften der EG-Mitgliedstaaten übereinstimmen:

- Maschinen (98/37/EWG).
Norm, die verwendet wurde: EN 292.
- Elektrische Betriebsmittel zur Verwendung innerhalb bestimmter Spannungsgrenzen (73/23/EWG).
Normen, die verwendet wurden: EN 60 335-1 und EN 60 335-2-41.

Bjerringbro, 1st April 2000



Kenth Hvid Nielsen
Technical Manager

СОДЕРЖАНИЕ



AЯ46



	Страница
1. Указания по технике безопасности	12
1.1 Общие положения	12
1.2 Обозначения символов безопасности	12
1.3 Квалификация и обучение персонала	12
1.4 Опасности, возникающие при несоблюдении указаний по технике безопасности	13
1.5 Работы, проводимые с учетом требований техники безопасности	13
1.6 Указания по технике безопасности для обслуживающего персонала/оператора	13
1.7 Указания по технике безопасности при выполнении работ по техническому обслуживанию, проверке, контролю и монтажу	13
1.8 Самовольная переделка и изготовление запасных частей	13
1.9 Недопустимые способы эксплуатации	13
2. Общие сведения	13
2.1 Назначение	13
2.2 Условия хранения и эксплуатации	14
2.3 Уровень звука	14
4. Подключение электрооборудования	14
4.1 Проверка направления вращения	15
5. Соединения	15
5.1 Соединения	15
5.2 Положение насоса	15
5.3 Установка насоса с помощью автоматической муфты	16
5.4 Установка автономно эксплуатирующегося насоса	16
5.5 Регулировка положения поплавкового выключателя	17
6. Ввод в эксплуатацию	17
7. Уход и техническое обслуживание	17
7.1 Масло	17
7.2 Конструкция насоса	18
7.3 Комплект для технического обслуживания	18
7.4 Загрязненный насос	18
8. Обнаружение и устранение неисправностей	19
9. Сбор и удаление отходов	20

1. Указания по технике безопасности

1.1 Общие положения

Данная инструкция по монтажу и эксплуатации содержит основополагающие указания, которые следует соблюдать при установке, эксплуатации и техническом обслуживании. Таким образом, с ней следует в обязательном порядке ознакомиться перед монтажом и вводом в эксплуатацию как монтажникам, так и соответствующим специалистам, занятым обслуживанием и эксплуатацией. Инструкция должна постоянно находиться на месте эксплуатации установки.

Необходимо соблюдать не только общие указания по технике безопасности, приведенные в данном разделе "Указания по технике безопасности", но также и специальные, приведенные в других разделах этой инструкции.

1.2 Обозначения символов безопасности

Содержащиеся в этой инструкции по монтажу и эксплуатации указания по технике безопасности, которые при несоблюдении могут вызвать появление опасности для людей, обозначаются в основном общим символом опасности в соответствии с разделом W9 "Знаки безопасности" в DIN 4844.



Внимание

Этот символ находится среди тех указаний по технике безопасности, несоблюдение которых может вызвать появление опасностей для машины и выполняемых ею функций.

Указание

Этим символом обозначаются советы или рекомендации, облегчающие проведение работ и обеспечивающие надежную эксплуатацию.

Указания, нанесенные непосредственно на установке, как-то:

- Стрелка, указывающая направление вращения
- Обозначение места подключения подачи рабочей жидкости

должны безусловно выполняться и сохраняться в полностью читаемом состоянии.

1.3 Квалификация и обучение персонала

Персонал, занятый эксплуатацией, техническим обслуживанием, контролем, проверкой и монтажом, должен иметь надлежащую квалификацию для проведения этих работ. Область ответственности, компетентности персонала и контроль за его работой должен четко установить и обеспечить тот, кто занят эксплуатацией установки.

1.4 Опасности, возникающие при несоблюдении указаний по технике безопасности

Следствием несоблюдения указаний по технике безопасности может стать возникновение угрозы как для людей, так и для состояния окружающей среды и самой установки. Несоблюдение указаний по технике безопасности может привести к потере права на возмещение соответствующего ущерба.

В отдельных случаях это несоблюдение может стать причиной таких, например, угрожающих ситуаций, как

- отказ при выполнении важных функций установки
- отказ от предписанных методов технического обслуживания и поддержания в исправности
- угроза людям вследствие электрического и механического воздействия

1.5 Работы, проводимые с учетом требований техники безопасности

Кроме приводимых в этом руководстве по монтажу и эксплуатации указаний по технике безопасности необходимо соблюдать действующие национальные положения, нормы и правила по предупреждению несчастных случаев, а при необходимости также и предписания по проведению различных работ, эксплуатации и технике безопасности, принятые на фирме, эксплуатирующей установку.

1.6 Указания по технике безопасности для обслуживающего персонала/ оператора

Следует исключить опасность, вызываемые применением электрической энергии (более подробно об этом сообщается, например, в рекомендациях Союза немецких электротехников (VDE) и местных энергоснабжающих организаций).

1.7 Указания по технике безопасности при выполнении работ по техническому обслуживанию, проверке, контролю и монтажу

При эксплуатации установки необходимо обеспечить, чтобы все работы по техническому обслуживанию, проверке, контролю и монтажу установки проводились уполномоченным на то и квалифицированным персоналом, который в результате обстоятельного изучения инструкции по монтажу и эксплуатации в достаточной степени информирован о методах проведения этих работ.

В принципе работы с насосом следует проводить только при его остановке. Описанные в данном руководстве по монтажу и эксплуатации методы прекращения работы установки должны соблюдаться в обязательном порядке.

Сразу же после окончания работ все защитные устройства и устройства, связанные с техникой безопасности, следует установить вновь или обеспечить их функционирование.

Перед повторным вводом в эксплуатацию нужно обеспечить соблюдение требований, приведенных в разделе 6. *Ввод в эксплуатацию.*

1.8 Самовольная переделка и изготовление запасных частей

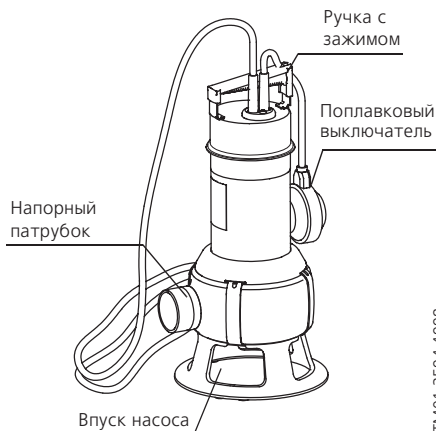
Переделка или изменение насосов допустимы только по согласованию с изготовителем. Оригинальные запасные части и принадлежности, удостоверенные изготовителем, обеспечивают безопасность. Применение других деталей может привести к освобождению фирмы-изготовителя от ответственности за возникшие в результате последствия.

1.9 Недопустимые способы эксплуатации

Эксплуатационная надежность поставленных насосов обеспечивается только при их использовании согласно предписанию в соответствии с разделом 2.1 Назначение инструкции по монтажу и эксплуатации. Приведенные в технических характеристиках граничные значения величин не должны быть превышены ни в коем слу.

2. Общие сведения

Рис. 1



2.1 Назначение

Насосы модели AP35B и AP50B фирмы GRUNDFOS представляют собой одноступенчатые погружные насосы, предназначенные для перекачивания сточных вод.

Насосы могут перекачивать воду, содержащую ограниченное количество твердых включений, при этом они не забиваются и не выходят из строя. Исключение составляют твердые включения в виде камней и различных материалов.

TM01 3594 4998

Насос может эксплуатироваться как в автоматическом, так и в ручном режиме. Он поставляется как в стационарном (применяется с автоматической трубной муфтой или как отдельно стоящий узел), так и в переносном исполнении.

Насос применяется в следующих случаях:

Области применения	AP35B	AP50B
Понижение уровня грунтовых вод.	●	●
Откачивание воды из дренажных колодцев	●	●
Откачивание воды из водосборных колодцев, предназначенных для сбора поверхностных вод, поступающих из водосточных желобов, шахт, тоннелей и т.п.	●	●
Откачивание воды из водоемов, резервуаров и т.п.	●	●
Откачивание сточных вод из прачечных и промышленных сточных вод, содержащих длинноволокнистые включения.	●	●
Откачивание бытовых сточных вод из септик-танков и систем обработки ила. Откачивание безнапорное бытовых сточных вод из санузлов.	●	●
Откачивание под напором бытовых сточных вод из санузлов.	●	●
Максимальный размер твердых включений [мм].	35	50



Запрещена эксплуатация насоса в плавательном бассейне, садовом пруду и т.п. или рядом с аналогичными объектами, если в воде находятся люди.

Действие гарантии не распространяется на случаи несоответствующего применения насоса (например, выражающееся в блокировке вала насоса) и износ.

2.2 Условия хранения и эксплуатации

Температура хранения: Не ниже -30°C.

Минимально допустимая температура перекачиваемой жидкости: 0°C.

Максимально допустимая температура перекачиваемой жидкости: +40°C.

Глубина установки насоса: Максимально 7 метров ниже уровня перекачиваемой жидкости.

Значения водородного показателя pH: От 4 до 10.

Плотность: Максимально допустимое значение 1100 кг/м³.

Вязкость: Максимально допустимое значение 10 мм²/с.

Технические данные: Смотрите фирменную табличку насоса с номинальными данными.

2.3 Уровень звука

Уровень звука насоса лежит ниже предельно допустимых значений, которые указаны в директивах Комитета ЭЭС 98/37/ЕЕС.

3. Правила по технике безопасности



Монтаж насоса в колодцах должен выполняться специально обученным персоналом.

4. Подключение электрооборудования

Внимание

В зависимости от местных норм и правил переносное исполнение насоса, предназначенного для различных условий эксплуатации, должно оснащаться сетевым кабелем длиной 10 м.

Подключение электрооборудования должно выполняться с соблюдением норм и правил, действующих на месте монтажа.

Значения рабочего напряжения и частоты тока указаны на фирменной табличке с номинальными данными насоса. Просим убедиться в том, что характеристики электродвигателя соответствуют параметрам используемого источника электропитания.



В целях безопасности насос обязательно необходимо подключать к розетке с заземляющим контактом, которая защищена устройством защитного отключения тока от повреждения (ELCB), расцепитель которого рассчитан на номинальный ток срабатывания менее 30 мА.

Насос должен подключаться к внешнему сетевому выключателю с минимальным воздушным зазором между контактами 3 мм для каждого из полюсов. Если выключатель не находится в непосредственной близости от насоса, то он должен запирается на замок.

Насосы с трехфазным электродвигателем должны подключаться к внешнему пускателю с дифференциальным расцепителем. Номинальное значение тока пускателя электродвигателя должно соответствовать параметрам электрооборудования, указанным на фирменной табличке с номинальными данными насоса.

Если к насосу с трехфазным электродвигателем подключен плавковый выключатель, то пускатель электродвигателя должен быть электромагнитного типа.

Насосы с однофазным электродвигателем оборудованы тепловой защитой от перегрузки и не требуют никакой дополнительной защиты.

При перегрузке электродвигатель будет автоматически останавливаться. После того, как электродвигатель остынет до нормальной температуры, автоматически произойдет его повторный запуск.



4.1 Проверка направления вращения

(Только для насосов с трехфазным электродвигателем)

Проверку направления вращения насоса необходимо проверять всякий раз, как он устанавливается на новом месте эксплуатации.

Порядок проверки направления вращения насоса:

1. Установить насос так, чтобы можно было видеть вентилятор.
2. Включить насос на короткое время.
3. Заметить направление вращения крыльчатки вентилятора. Правильное направление вращения показывает стрелка на верхней части корпуса насоса (по часовой стрелке, если смотреть снизу). Если вентилятор вращается в противоположном направлении, изменить направление вращения, для чего поменять местами подключение двух фаз электродвигателя.

Если насос подключен к трубопроводу, порядок проверки направления вращения насоса следующий:

1. Включить насос и измерить объемную подачу или напор.
2. Остановить насос и поменять местами подключение двух фаз электродвигателя.
3. Вновь включить насос и опять измерить объемную подачу или напор.
4. Остановить насос.
5. Сравнить результаты замеров, полученных в пп. 1 и 3. Правильным считается то направления вращения, при котором получено более высокое значение объемной подачи или напора.

5. Соединения



Монтаж насоса должен выполняться специально обученным персоналом. Необходимо исключить опасность контакта персонала с рабочим колесом насоса.

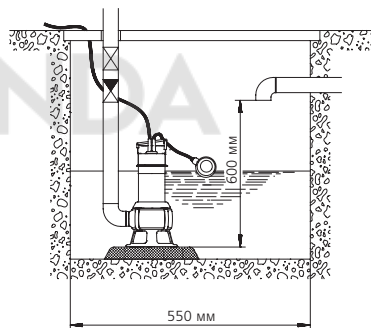
5.1 Соединения

При стационарном монтаже рекомендуется устанавливать в напорной линии трубную муфту с обратным клапаном и запорной арматурой.

Если в колодце устанавливается насос с минимальной свободной длиной кабеля 100 мм (см. рис. 5), то минимальные размеры колодца должны соответствовать указанным на рис. 2.

Далее, габариты колодца должны выбираться в зависимости от того, какое соотношение между объемом поступающей в колодец воды и рабочими характеристиками насоса.

Рис. 2



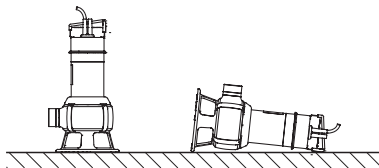
TM01 3595 4998

5.2 Положение насоса

Насос может эксплуатироваться как в горизонтальном, так и в вертикальном положении, смотрите рис. 3.

При непрерывной эксплуатации электродвигатель и впуск насоса должны постоянно находиться ниже уровня перекачиваемой жидкости.

Рис. 3



TM01 3596 4998

Если насос соединен с трубопроводом/напорным рукавом, установите насос в его рабочее положение.

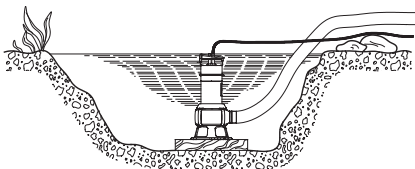
Ни в коем случае не использовать для подъема или опускания насоса электрокабель.

Внимание

Насос должен устанавливаться таким образом, чтобы приемное отверстие не могло полностью или частично забиваться шламом, грязью или аналогичными материалами.

Рекомендуется устанавливать насос на прочное основание, смотрите рис. 4.

Рис. 4



При непрерывном режиме эксплуатации перед установкой насоса необходимо удалить из колодца шлам, гравий и т.п.

5.3 Установка насоса с помощью автоматической муфты

Смотрите рис. А и В на стр. 48 и 49.

При стационарной установке насосы могут монтироваться на неподвижной автоматической трубной муфте и эксплуатироваться полностью или частично погруженными в перекачиваемую жидкость.

1. На внутренней кромке отверстия колодца необходимо засверлить отверстия под крепеж кронштейна для трубчатой направляющей. Кронштейн предварительно зафиксировать двумя вспомогательными винтами.
2. Установить нижнюю часть автоматической трубной муфты на дно колодца. Выставить строго вертикально при помощи отвеса. Затем привернуть автоматическую трубную муфту ко дну колодца очень мощными разжимными болтами. Если поверхность дна неровная, установить под автоматическую муфту соответствующие опоры так, чтобы при затягивании болтов она сохраняла горизонтальное положение.
3. Выполнить монтаж напорного трубопровода, используя общепринятые известные способы сборки, исключающие возникновение в трубопроводе внутренних напряжений растяжения и деформации.
4. Трубные направляющие ввести в кольца на нижней части автоматической муфты и точно пригнать их высоту по кронштейнам в верхней части колодца.
5. Отвернуть предварительно зафиксированный кронштейн под трубные направляющие, надеть его на верхнюю часть направляющих и окончательно закрепить кронштейн на стенке колодца.

В соединениях трубных направляющих недопустим осевой зазор, так как при эксплуатации насоса это будет вызывать повышенный шум.

Внимание

6. Очистить колодец от камней, щебня, обломков и т.п. и лишь после этого можно опускать насос.
7. Установить полумуфту автоматической муфты на напорный патрубок насоса. Затем установить направляющий кулачок между трубными направляющими, после чего опустить насос в колодец с помощью цепи, закрепленной за ручку для его транспортировки. Когда насос достигнет нижней части автоматической трубной муфты, произойдет автоматическое герметичное соединение его с напорной магистралью.
8. Цепь повесить на соответствующий крюк наверху колодца.
9. Подогнать длину кабеля электродвигателя, для чего намотать его на разгрузочное приспособление (исключающее натяжение кабеля) так, чтобы в процессе эксплуатации исключить его повреждение. Приспособление для разгрузки кабеля от механического напряжения закрепить на соответствующем кронштейне в верхней части колодца. Следить за тем, чтобы кабель не имел перегибов или, соответственно, не был зажат.

Запрещено опускать конец кабеля в воду, так как в противном случае вода может проникнуть через кабель в обмотки электродвигателя.

Внимание

5.4 Установка автономного эксплуатационного насоса

Смотрите рис. С, стр. 50.

Для установки автономно эксплуатирующегося насоса к напорному патрубку необходимо присоединить прямоугольное колено 90°. Насос при монтаже может соединяться с напорным рукавом или жестким трубопроводом с клапанами. Для облегчения процесса техобслуживания насоса соедините напорный трубопровод с насосом через гибкий патрубок или трубную муфту, чтобы упростить их разборку при демонтаже.

Если применяется шланг или гибкий рукав, необходимо обеспечить условия, которые исключают образование перегибов, а его внутренний диаметр должен соответствовать размеру напорного патрубка насоса.

Если насос монтируется в жестком трубопроводе, необходимо последовательно установить в напорной линии муфту, обратный клапан и запорную арматуру в указанной последовательности, начиная от насоса.

Опустить насос в перекачиваемую жидкость.

Если насос устанавливается для перекачивания грязной воды или на неровной поверхности, рекомендуется в основание насоса уложить кирпичи.

5.5 Регулировка положения поплавкового выключателя

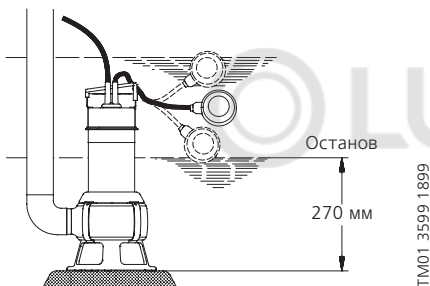
Прерывистый режим эксплуатации:

У насосов, поставляемых с поплавковым выключателем, разница в уровнях воды между моментом включения и отключения может достигаться за счет соответственно укорачивания или удлинения свободного конца кабеля, находящегося между поплавковым выключателем и ручкой насоса.

Удлинение свободного конца кабеля поплавкового выключателя - увеличение интервала между моментом включения и отключения.

Если уровень воды падает ниже уровня электродвигателя, то насос при этих условиях может эксплуатироваться в течение не более 5 минут, причем такой режим работы допустим не чаще, чем один раз за каждые полчаса (30 минут) эксплуатации.

Рис. 5



Режим непрерывной эксплуатации:

При таком режиме эксплуатации насос вместе с электродвигателем должен постоянно быть полностью погруженным в воду.

6. Ввод в эксплуатацию

Внимание *Перед пуском насоса необходимо погрузить его приемное отверстие в перекачиваемую жидкость.*

Открыть запорную арматуру (если таковая установлена) и проверить установку уровня отключения насоса.

Указание *Для проверки направления вращения допускается кратковременное включение насоса без погружения его в перекачиваемую жидкость.*

7. Уход и техническое обслуживание



Перед тем, как приступить к выполнению работ с насосом, необходимо обязательно отключить напряжение питания и исключить любую возможность его случайного включения во время проведения техобслуживания.

Перед началом работ по уходу и техническому обслуживанию необходимо проверить, чтобы насос был тщательно промыт чистой водой. После демонтажа промыть детали насоса водой.

Один раз в год необходимо проводить проверку насоса и замену масла. Если насос используется для перекачивания жидкостей, содержащих абразивные включения, или эксплуатируется в непрерывном режиме, проверку насоса следует выполнять более часто.

Кроме соблюдения правил личной безопасности и гигиены труда необходимо учитывать, что выполнение этой работы должно поручаться специально обученному персоналу. Далее, должны выполняться все нормы и правила по технике безопасности, санитарии и экологии.



Следует предупредить персонал о возможности травматизма, связанной с острыми кромками и т.п. деталей, доступ к которым открывается в процессе демонтажа оборудования.

Если возникает необходимость в замене электрокабеля или поплавкового выключателя, такую работу необходимо поручать только мастерским, имеющим на это разрешение фирмы GRUNDFOS.

7.1 Масло

Насос содержит около 60 мл инертного масла.

Отработанное масло необходимо собрать и удалить в соответствии с местными нормами и правилами.

Если слитое масло содержит воду или другие загрязнения, то необходимо заменить уплотнение вала.

RU

7.2 Конструкция насоса

Конструкция насоса показана на рис. D, стр. 51. В приведенной ниже таблице перечислены детали и номера позиций по чертежу.

Поз.	Описание
50	Корпус насоса
37a	Уплотнительное кольцо круглого сечения
49	Рабочее колесо
150	Электродвигатель с фланцем
66	Шайба
84	Основание
67	Контргайка
6	Впуск насоса
105a	Уплотнение вала
182	Поплавковый выключатель

7.3 Комплект для технического обслуживания

Сервисный комплект	Номер детали
Стандартное уплотнение вала	96 42 93 07
Уплотнение вала из FKM	96 42 93 08
Масло	96 01 06 46

7.4 Загрязненный насос

Если насос применялся для перекачивания ядовитых или опасных для здоровья жидкостей, то такой насос классифицируется как загрязненный.

Внимание

В этом случае при каждом обращении в сервисное бюро фирмы GRUNDFOS с требованием проведения обслуживания необходимо предоставлять подробную информацию о перекачиваемой жидкости, т.е. до того момента, как насос будет возвращен на фирму для техобслуживания. В противном случае фирма GRUNDFOS может отказаться принять насос.

Возможные расходы, связанные с возвратом насоса на фирму, несет отправитель.

Тем не менее любая отправка на техобслуживание должно сопровождаться (независимо от того, кем могло быть изготовлено оборудование) подробной информацией о перекачиваемой жидкости, если насос применялся для перекачивания ядовитых или опасных для здоровья жидкостей.

8. Обнаружение и устранение неисправностей

Неисправность	Причина	Устранение неисправности
1. Электродвигатель не запускается	a) Не подается напряжение электропитания.	Подключить напряжение питания.
	b) Электродвигатель отключается поплавковым выключателем.	Отрегулировать/заменить поплавковый выключатель.
	c) Перегорели предохранители.	Заменить предохранители.
	d) Сработала защита электродвигателя или тепловое реле.	Подождать, пока защита электродвигателя вновь не включит его или выполнить сброс теплового реле в исходное состояние.
	e) Рабочее колесо заблокировано грязью.	Промыть рабочее колесо.
	f) Короткое замыкание электрокабеля или в электродвигателе.	Заменить поврежденную деталь.
2. После непродолжительной эксплуатации срабатывает защита электродвигателя или тепловое реле.	a) Слишком высокая температура перекачиваемой жидкости.	Использовать насос другого типоразмера.
	b) Рабочее колесо полностью или частично заблокировано грязью.	Промыть насос.
	c) Неисправность фазы.	Вызвать специалиста-электрика.
	d) Недопустимо низкое падение напряжения.	Вызвать специалиста-электрика.
	e) Слишком низкое установочное значение системы защиты от перегрузки пускателя электродвигателя.	Правильно выполнить регулировку.
	f) Неправильное направление вращения. Смотрите раздел 4.1 <i>Проверка направления вращения.</i>	Поменять направление вращения.
3. Насос постоянно работает или не обеспечивает требуемую подачу воды.	a) Насос частично заблокирован грязью.	Промыть насос.
	b) Напорный трубопровод или клапан частично заблокирован грязью.	Промыть напорный трубопровод.
	c) Неправильное крепление на валу рабочего колеса.	Подтянуть крепление рабочего колеса.
	d) Неправильное направление вращения. Смотрите раздел 4.1 <i>Проверка направления вращения.</i>	Поменять направление вращения.
	e) Неправильная регулировка поплавкового выключателя.	Отрегулировать поплавковый выключатель.
	f) Для данного случая эксплуатации производительности выбранного насоса недостаточно.	Заменить насос.
	g) Износ рабочего колеса.	Заменить рабочее колесо.
4. Насос работает, но не подает воду.	a) Насос заблокирован грязью.	Промыть насос.
	b) Напорный трубопровод или обратный клапан заблокирован грязью.	Промыть напорный трубопровод.
	c) Неправильное крепление на валу рабочего колеса.	Подтянуть крепление рабочего колеса.
	d) Попадание воздуха в насос.	Удалить воздух из насоса и напорного трубопровода.
	e) Слишком низкий уровень перекачиваемой жидкости. Приемное отверстие насоса полностью не погружено в перекачиваемую жидкость.	Полностью погрузить насос в перекачиваемую жидкость или отрегулировать положение поплавкового выключателя.
	f) Поплавковый выключатель не может свободно перемещаться.	Устранить причину, препятствующую свободному перемещению поплавкового выключателя.



9. Сбор и удаление отходов

Данное изделие, а также его части должны удаляться в отходы в соответствии с требованиями экологии:

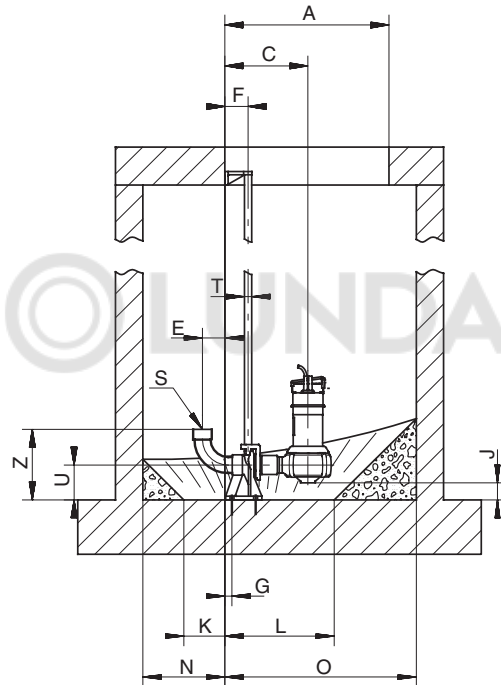
1. К этому следует привлекать местные муниципальные или частные фирмы, занимающиеся сбором и удалением отходов.
2. Если такие организации отсутствуют или они не принимают материалы, входящие в состав изделия, то материалы, которые предположительно представляют опасность для окружающей среды, или изделие в целом можно отправить в ближайший филиал или в ближайшую мастерскую фирмы GRUNDFOS.

RU



- PL: Instalacja 1 pompy ze złączem automatycznym
 RU: Насос с автоматической муфтой
 H: Egy szivattyú nedvesaknás telepítése automatikus csőkapcsoló (talpas könyök) beépítésével
 CZ: Instalace čerpadla s automatickou spojkou
 GB: 1-pump installation on auto-coupling
 D: Eine Pumpe mit Autokupplung

Fig. A



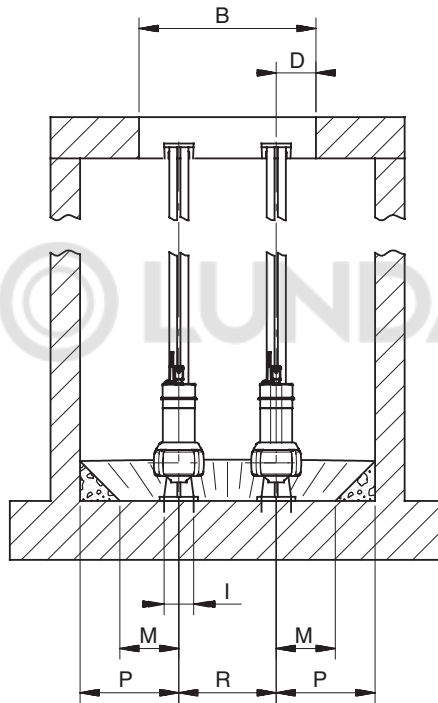
TM01 3593 0399

A	B	C	D	E	F	G	I	J	K
ø600	ø600	304	135	82	85	65	100	63	150

L	M	N	O	P	R	S	T	U	Z
400	200	300	700	500	-	R 2	¾"	130	261

- PL: Instalacja 2 pomp ze złączem automatycznym
- RU: Два насоса с автоматической муфтой
- H: Két szivattyú nedvesaknás telepítése automatikus csőkapcsoló (talpas könyök) beépítésével
- CZ: Instalace dvou čerpadel s automatickou spojkou
- GB: 2-pump installation on auto-coupling
- D: Zwei Pumpen mit Autokupplung

Fig. B



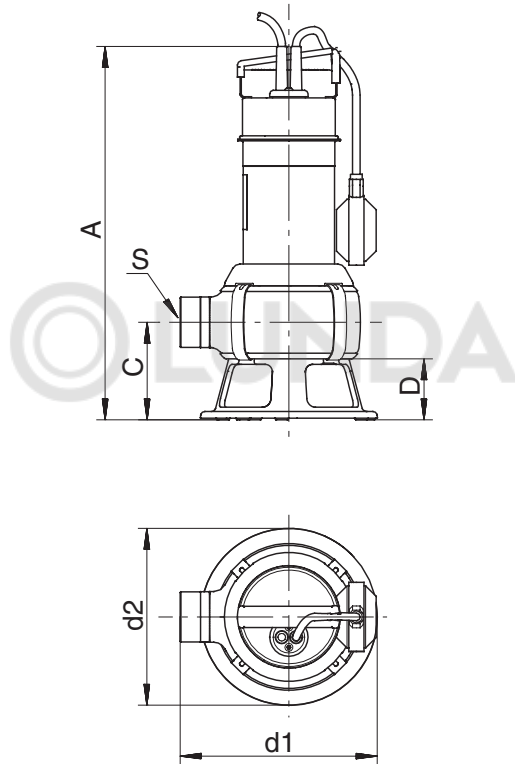
A	B	C	D	E	F	G	I	J	K
600	600	304	135	82	85	26	100	63	150

L	M	N	O	P	R	S	T	U	Z
400	200	300	700	335	330	R 2	¼"	130	261

TIM01 3592 0399

- PL: Instalacja wolnostojąca
- RU: Отдельно стоящий насос
- H: Telepítési méretek hozdozható kivitel esetén
- CZ: Instalace čerpadla stojícího volně v jímce
- GB: Free-standing installation
- D: Freistehender Einbau

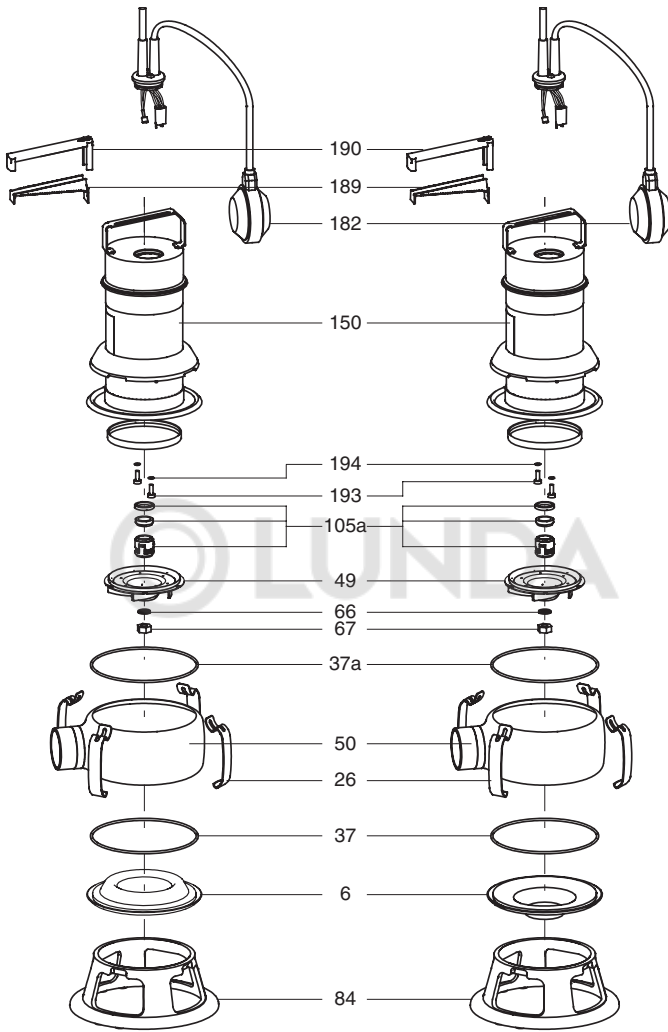
Fig. C



TM01 3591 4988

A	C	D	S	d1	d2
443	116	73	R 2	234	210

Fig. D



TIM01 3709 4998



96 00 47 00 0502	128
Repl. V7 16 13 88 0400	